

General Motors do Brasil Ltda.**Veículo:** Vectra 94/96**Assunto:** Motor completo**Catálogo Eletrônico de Peças****Edição:** Agosto 2006**Data de Impressão:** 07/05/2020

It	Ano	Aplicação	Descrição	Nº Peça	Qtd	Substituta
1	1994/1996	K +LE4 +M79 -C60	MOTOR completo (s/ alternador)	(93218813)	1	NLS
1	1994/1996	KL +LE4 +M79 +C60 -UW1	MOTOR completo (s/ alternador)	(93218814)	1	NLS
1	1994/1996	L +LE4 +M79 +C60 +UW1	MOTOR completo (s/ alternador)	93218815	1	
1	1994/1996	L +LE4 +ML4 +C60 -UW1	MOTOR completo (s/ alternador)	(93218816)	1	NLS
1	1994/1996	L +LE4 +ML4 +C60 +UW1	MOTOR completo (s/ alternador)	(93218817)	1	NLS
2	1994/1996	W +LJ1 +MG4	MOTOR completo (s/ alternador)	(90501783)	1	NLS
	1994/1996	KL +LE4	MOTOR parcial	93226571	1	
	1994/1996	KL +LE4	MOTOR parcial [use 93226571]	93310984	1	
	1994/1996	W +LJ1	MOTOR parcial	NR	1	

Opções:

C60 - Ar condicionado

LE4 - Motor 4 cilindros 2.0L gasolina MPFI 8 válvulas

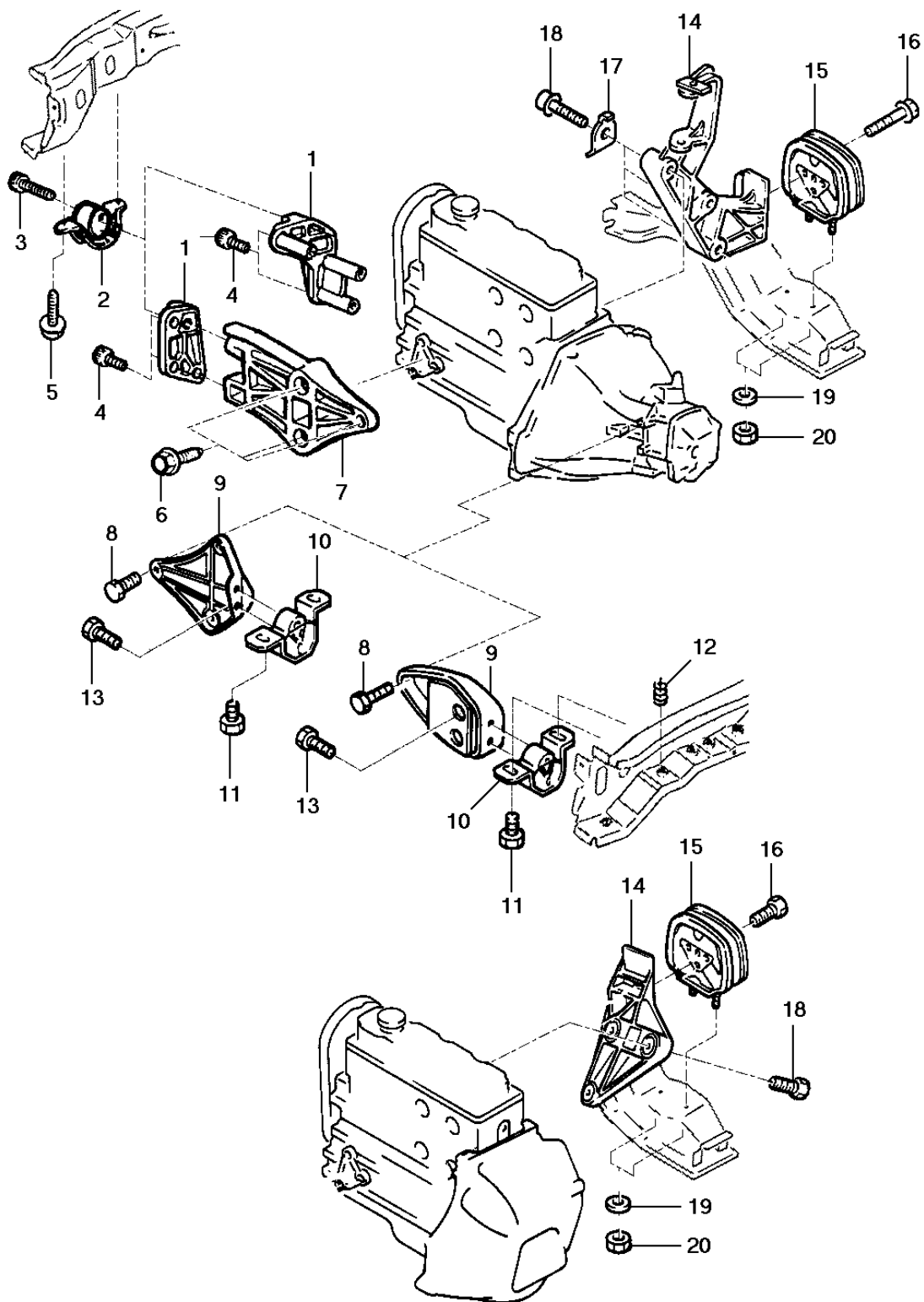
LJ1 - Motor 4 cilindros 1.8L gasolina MPFI 8 válvulas

M79 - Transmissão manual 5 velocidades relação longa

MG4 - Transmissão manual 5 velocidades relação curta

ML4 - Transmissão automática 4 velocidades

UW1 - Sistema de diagnose Check Control



General Motors do Brasil Ltda.

Veículo: Vectra 94/96
Assunto: Fixação do motor

Catálogo Eletrônico de Peças

Edição: Agosto 2006
Data de Impressão: 07/05/2020

It	Ano	Aplicação	Descrição	Nº Peça	Qtd	Substituta
1	1994/1996	K -C60	SUORTE dianteiro LD	(90445494)	1	NLS
1	1994/1996	KLW +C60	SUORTE dianteiro LD	(90445842)	1	NLS
2	1994/1996	KLW	BUCHA hidráulica	90372425	1	
3	1994/1996	KLW	PARAFUSO do suporte dianteiro	11093902	1	
4	1994/1996	K -C60	PARAFUSO do suporte dianteiro	93226321	* 3	
4	1994/1996	K -C60	PARAFUSO do suporte dianteiro	(11064461)	* 3	NLS
4	1994/1996	K -C60	PARAFUSO do suporte dianteiro	(93274613)	* 3	NLS
4	1994/1996	KLW +C60	PARAFUSO do suporte dianteiro	(11093542)	3	11098341
5	1994/1996	KLW	PARAFUSO do suporte da bucha hidráulica	(90334050)	2	93293135
5	1994/1996	KLW	PARAFUSO do suporte da bucha hidráulica	(93218798)	2	93293135
6	1994/1996	K -C60	PARAFUSO do suporte fundido	11082125	3	
6	1994/1996	K -C60	PARAFUSO do suporte fundido	(11082128)	3	93295481
7	1994/1996	KLW -C60	SUORTE fundido LD	93226538	1	
8	1994/1996	KLW +M79/MG4	PARAFUSO do suporte dianteiro	11083823	3	
8	1994/1996	KLW +M79/MG4	PARAFUSO do suporte dianteiro	93267902	3	
8	1994/1996	L +ML4	PARAFUSO do suporte dianteiro	11082125	3	
8	1994/1996	L +ML4	PARAFUSO do suporte dianteiro	(11082128)	3	93295481
9	1994/1996	KLW +M79/MG4	SUORTE dianteiro LE	90278956	1	
9	1994/1994	L +ML4 A/S-	SUORTE de alumínio dianteiro LE	(90289934)	1	93226540
9	1994/1996	L +ML4 A/P-	SUORTE de alumínio dianteiro LE	(93226540)	1	NLS
10	1994/1994	KLW +M79/MG4	COXIM do suporte dianteiro	(90345164)	1	93231025
10	1994/1994	KLW +M79/MG4	COXIM do suporte dianteiro	93231025	1	
10	1995/1996	KLW +M79/MG4	COXIM do suporte dianteiro	93231025	1	
10	1994/1994	L +ML4 A/S-	COXIM do suporte dianteiro	(93226972)	1	NLS
10	1994/1996	L +ML4 A/P-	COXIM do suporte dianteiro	90289947	1	
10	1994/1996	L +ML4 A/P-	COXIM do suporte dianteiro	(93226972)	1	NLS
11	1994/1996	KLW	PARAFUSO do suporte dianteiro à longarina	(90334050)	2	93293135
11	1994/1996	KLW	PARAFUSO do suporte dianteiro à longarina	(93218798)	2	93293135
12	1994/1996	KLW	INSERTO roscado da longarina ao suporte	(90334259)	AN	NLS
13	1994/1996	KLW	PARAFUSO do coxim ao suporte	(11081924)	2	93267899
13	1994/1996	KLW	PARAFUSO do coxim ao suporte	93267899	2	
14	1994/1996	KLW +M79/MG4	SUORTE traseiro	93226539	1	
14	1994/1996	L +ML4	SUORTE traseiro	(93226541)	1	NLS
15	1994/1996	KLW	COXIM do suporte traseiro	90447883	1	
16	1994/1996	KLW	PARAFUSO do coxim do suporte	11091441	1	
17	1994/1996	KLW	PLACA trava do suporte traseiro	(90092450)	3	93256937
18	1994/1996	KLW +M79/MG4	PARAFUSO do suporte traseiro	11070782	* 3	
18	1994/1996	KLW +M79/MG4	PARAFUSO do suporte traseiro	90344816	* 3	
18	1994/1996	L +ML4	PARAFUSO do suporte traseiro	11082125	3	
18	1994/1996	L +ML4	PARAFUSO do suporte fundido	(11082128)	3	93295481
19	1994/1996	KLW	ARRUELA do suporte traseiro	90135334	2	
20	1994/1996	KLW	PORCA do suporte traseiro	(11071063)	2	NLS

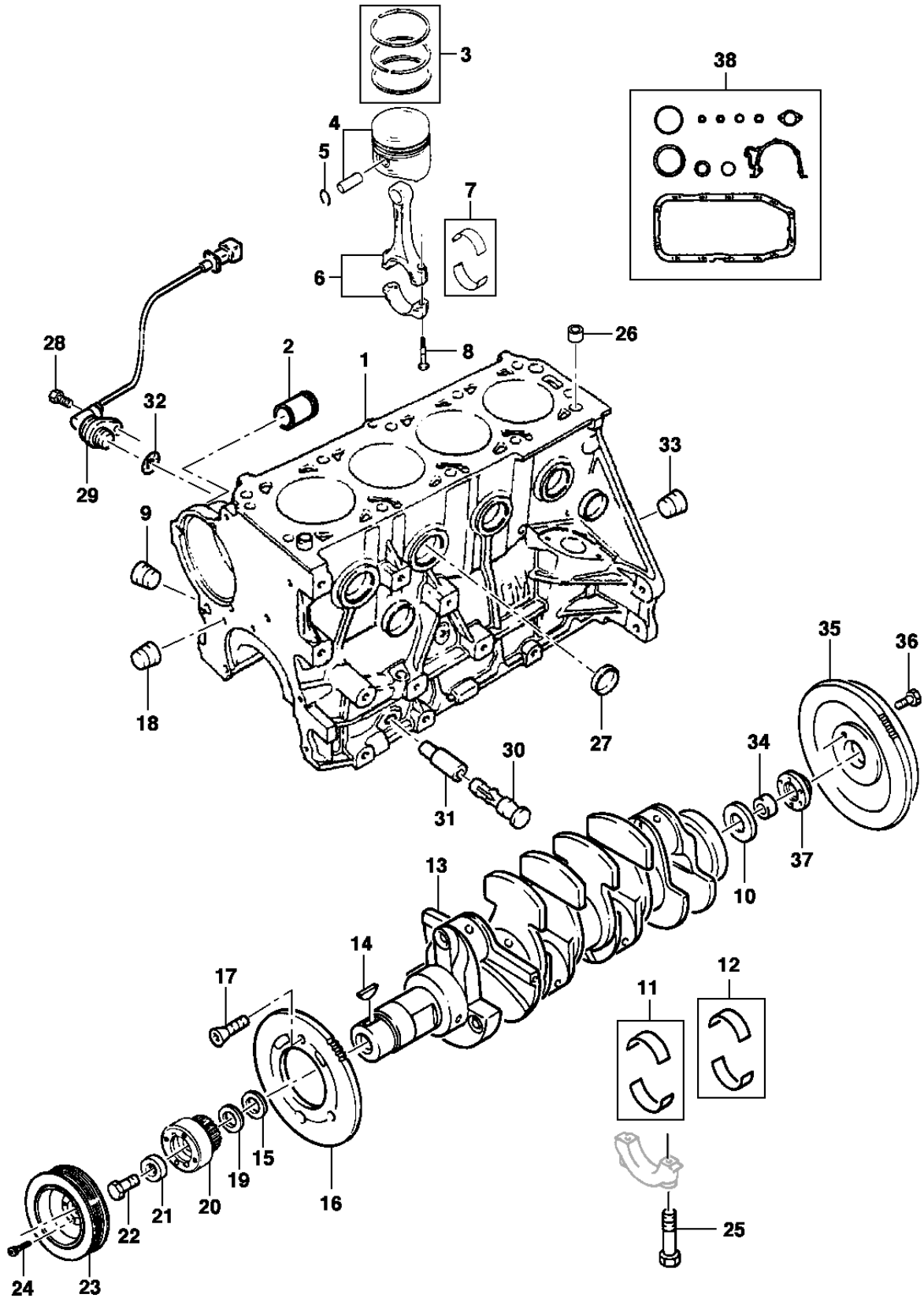
Opções:

C60 - Ar condicionado
M79 - Transmissão manual 5 velocidades relação longa
MG4 - Transmissão manual 5 velocidades relação curta

General Motors do Brasil Ltda.**Veículo:** Vectra 94/96**Assunto:** Fixação do motor**Catálogo Eletrônico de Peças****Edição:** Agosto 2006**Data de Impressão:** 07/05/2020

It	Ano	Aplicação	Descrição	Nº Peça	Qtd	Substituta
-----------	------------	------------------	------------------	----------------	------------	-------------------

ML4 - Transmissão automática 4 velocidades



General Motors do Brasil Ltda.

Veículo: Vectra 94/96
Assunto: Bloco do motor

Catálogo Eletrônico de Peças

Edição: Agosto 2006
Data de Impressão: 07/05/2020

It	Ano	Aplicação	Descrição	Nº Peça	Qtd	Substituta
1	1994/1996	KL +LE4	BLOCO do motor c/ êmbolo e anéis	93222497	1	
1	1994/1996	W +LJ1	BLOCO do motor s/ êmbolo e anéis	90411930	1	
1	1994/1996	W +LJ1	BLOCO do motor s/ êmbolo e anéis	(90502662)	1	NLS
2	1994/1996	KLW	GARGALO de entrada de água	(90128407)	* 1	94646356
2	1994/1996	KLW	GARGALO de entrada de água	94646356	* 1	
2	1994/1996	KLW	GARGALO de entrada de água	94646356	* 1	
3	1994/1996	KLW	JOGO DE ANÉIS STD 1 e 2	93213485	4	
3	1994/1996	KLW	JOGO DE ANÉIS STD 3 e 4	93213486	4	
3	1994/1996	KLW	JOGO DE ANÉIS SM 0,50 mm	93213487	4	
4	1994/1994	KL +LE4 A/S-	ÊMBOLO e pino STD 00 KS	(93228747)	4	NLS
4	1994/1996	KL +LE4 A/P-	ÊMBOLO e pino STD 00 KS	(93231363)	4	93359959
4	1994/1996	KL +LE4 A/P-	ÊMBOLO e pino STD 00 KS	93359959	4	
4	1994/1994	KL +LE4 A/S-	ÊMBOLO e pino STD 02 KS	(93213127)	4	NLS
4	1994/1996	KL +LE4 A/P-	ÊMBOLO e pino STD 02 KS	(93231364)	4	NLS
4	1994/1994	KL +LE4 A/S-	ÊMBOLO e pino STD 07 KS	93213128	4	
4	1994/1994	KL +LE4 A/S-	ÊMBOLO e pino SM 0,50 mm KS	93213129	4	
4	1994/1996	KL +LE4 A/P-	ÊMBOLO e pino SM 0,50 mm KS	(93231365)	4	93231362
4	1994/1996	KL +LE4	ÊMBOLO e pino STD 00 MAHLE	93231360	4	
4	1994/1996	KL +LE4	ÊMBOLO e pino STD 02 MAHLE	93231361	4	
4	1994/1996	KL +LE4	ÊMBOLO e pino SM 0,50 mm MAHLE	93231362	4	
4	1994/1996	W +LJ1	ÊMBOLO e pino Ø 85,975 - 85,985 mm identificação 8	90297178	4	
4	1994/1996	W +LJ1	ÊMBOLO e pino Ø 85,975 - 85,985 mm identificação 8	90509608	4	
4	1994/1996	W +LJ1	ÊMBOLO e pino Ø 85,975 - 85,985 mm identificação 8	90509608	4	
4	1994/1996	W +LJ1	ÊMBOLO e pino Ø 85,985 - 85,995 mm identificação 99	(90297179)	4	NLS
4	1994/1996	W +LJ1	ÊMBOLO e pino Ø 85,995 - 86,005 mm identificação 00	90297180	4	
4	1994/1996	W +LJ1	ÊMBOLO e pino Ø 85,995 - 86,005 mm identificação 00	90509610	4	
4	1994/1996	W +LJ1	ÊMBOLO e pino Ø 86,005 - 86,015 mm identificação 01	(90297181)	4	NLS
4	1994/1996	W +LJ1	ÊMBOLO e pino Ø 86,015 - 86,025 mm identificação 02	(90509612)	4	NLS
4	1994/1996	W +LJ1	ÊMBOLO e pino SM 0,50 mm	90297183	4	
4	1994/1996	W +LJ1	ÊMBOLO e pino SM 0,50 mm	90509613	4	
4	1994/1996	W +LJ1	ÊMBOLO e pino SM 0,50 mm	90509613	4	
5	1994/1996	KL +LE4	ANEL trava (contido em 4)	NR	8	
5	1994/1996	W +LJ1	ANEL trava (contido em 4)	(90265568)	8	NLS
6	1994/1996	KL +LE4	BIELA do motor	(90285434)	4	NLS
6	1994/1996	KL +LE4	BIELA do motor	90530426	4	
6	1994/1996	W +LJ1	JOGO de bielas	(90297193)	1	NLS
7	1994/1996	KLW	JOGO DE CASQUILHOS da biela STD	(52284261)	* 4	NLS
7	1994/1996	KLW	JOGO DE CASQUILHOS da biela STD	93209483	* 4	
7	1994/1996	KLW	JOGO DE CASQUILHOS da biela SM 0,25 mm	93209484	* 4	
7	1994/1996	KLW	JOGO DE CASQUILHOS da biela SM 0,25 mm	(52284262)	* 8	93295863
7	1994/1996	KLW	JOGO DE CASQUILHOS da biela SM 0,50 mm	93209485	* 4	
7	1994/1996	KLW	JOGO DE CASQUILHOS da biela SM 0,50 mm	(52284263)	* 4	NLS
8	1994/1996	KLW	PARAFUSO da biela	90281736	8	
9	1994/1996	KL +LE4	BUJÃO do furo de saída de óleo	11056321	4	

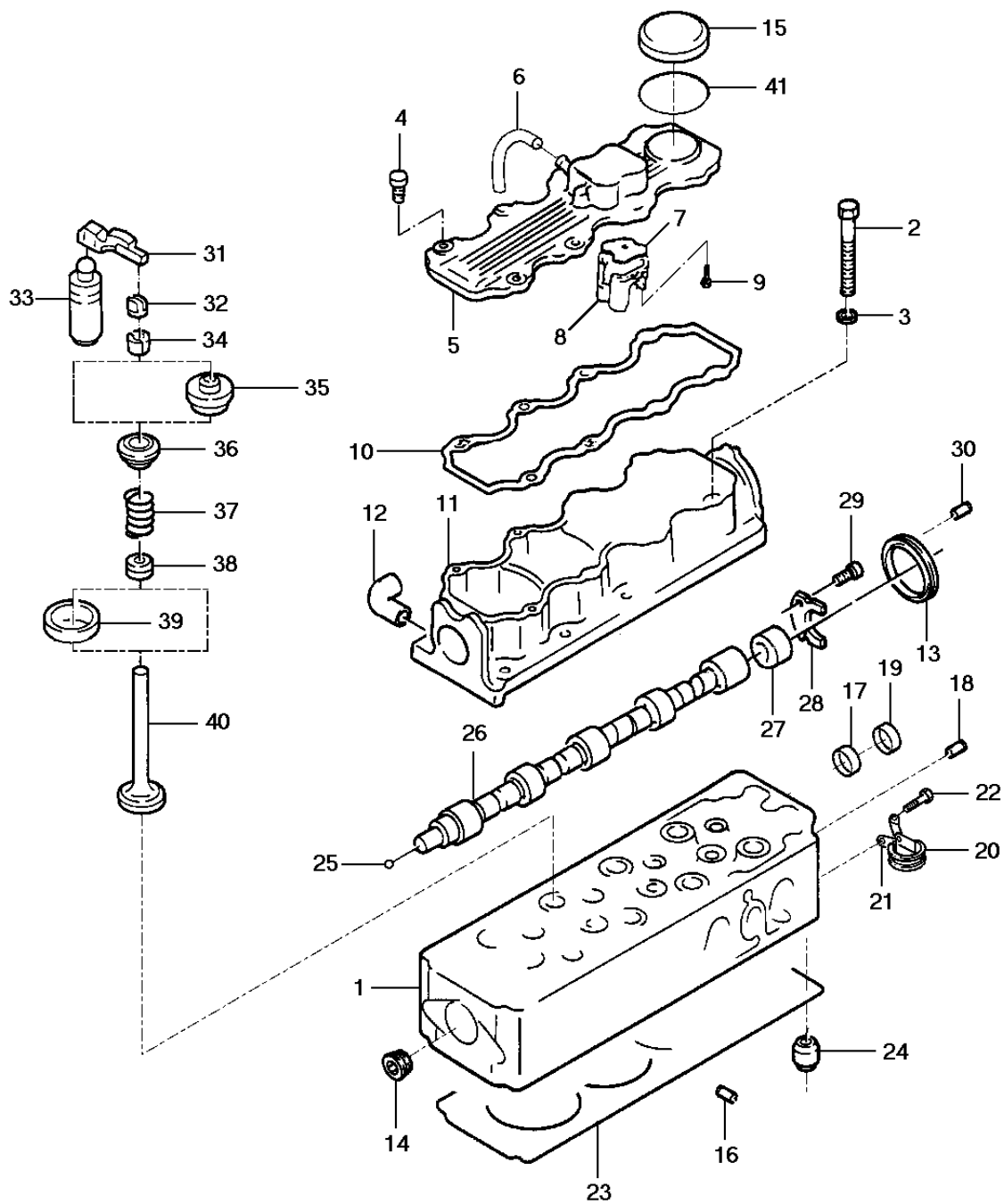
General Motors do Brasil Ltda.

Veículo: Vectra 94/96
Assunto: Bloco do motor

Catálogo Eletrônico de Peças

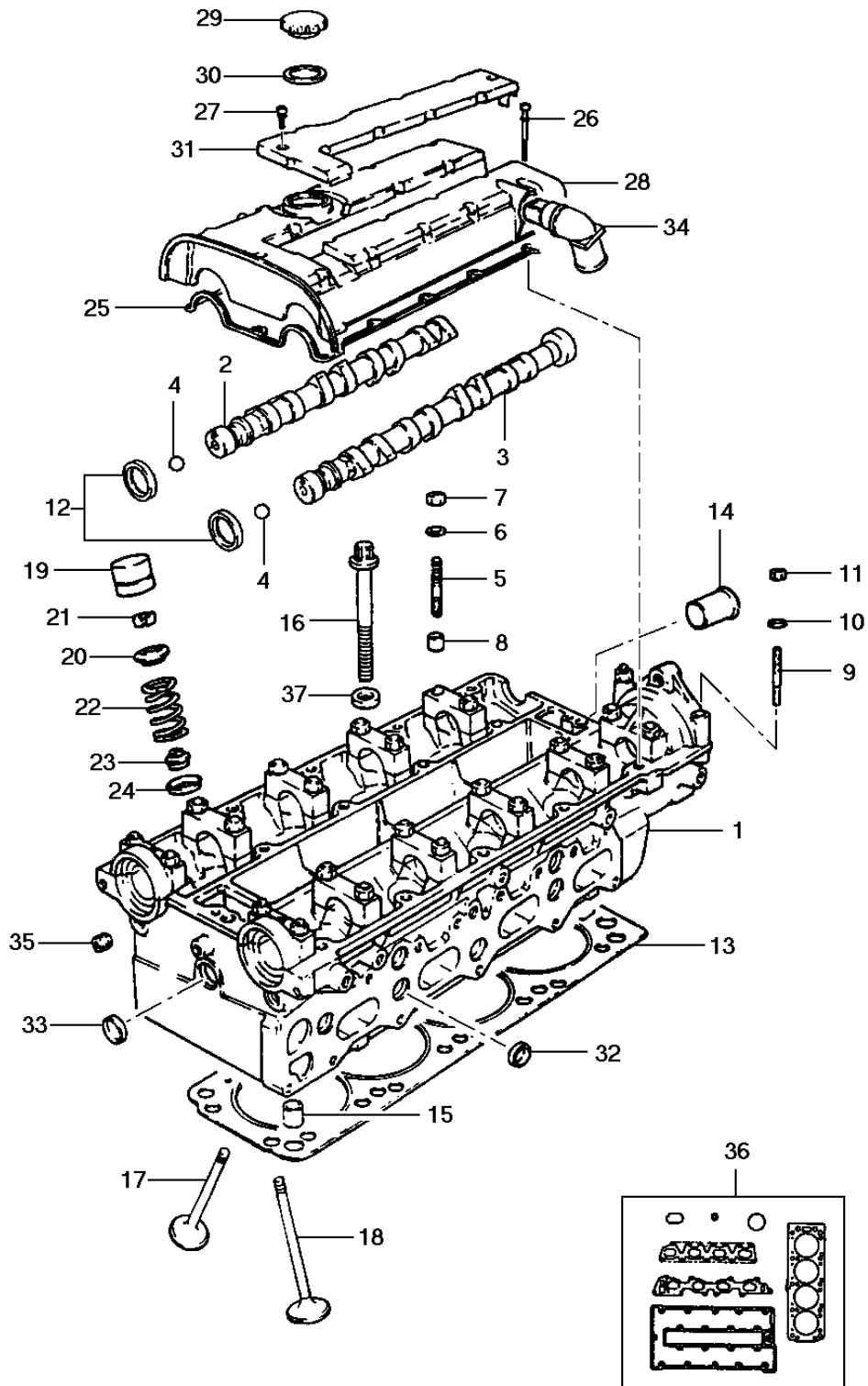
Edição: Agosto 2006
Data de Impressão: 07/05/2020

It	Ano	Aplicação	Descrição	Nº Peça	Qtd	Substituta
10	1994/1996	KLW	ANEL vedador traseiro da árvore de manivelas	90354378	1	
11	1994/1996	KLW	JOGO DE CASQUILHOS dos mancais 1, 2, 4, 5 (93209477)		4	93339702
			STD marrom			
11	1994/1996	KLW	JOGO DE CASQUILHOS dos mancais 1, 2, 4, 5 (93209478)		4	
			STD verde			
11	1994/1996	KLW	JOGO DE CASQUILHOS dos mancais 1, 2, 4, 5 (93209479)		4	
			SM 0,25 mm marrom/azul			
11	1994/1996	KLW	JOGO DE CASQUILHOS dos mancais 1, 2, 4, 5 (93363082)		4	
			SM 0,25 mm marrom/azul			
11	1994/1996	KLW	JOGO DE CASQUILHOS dos mancais 1, 2, 4, 5 (93209480)		4	93363083
			SM 0,25 mm verde/azul			
11	1994/1996	KLW	JOGO DE CASQUILHOS dos mancais 1, 2, 4, 5 (93363083)		4	
			SM 0,25 mm verde/azul			
11	1994/1996	KLW	JOGO DE CASQUILHOS dos mancais 1, 2, 4, 5 (93209481)		4	93363084
			SM 0,50 mm marrom/branco			
11	1994/1996	KLW	JOGO DE CASQUILHOS dos mancais 1, 2, 4, 5 (93363084)		4	
			SM 0,50 mm marrom/branco			
11	1994/1996	KLW	JOGO DE CASQUILHOS dos mancais 1, 2, 4, 5 (93209482)		4	
			SM 0,50 mm verde/branco			
11	1994/1996	KLW	JOGO DE CASQUILHOS dos mancais 1, 2, 4, 5 (93363085)		4	NLS
			SM 0,50 mm verde/branco			
12	1994/1996	KLW	JOGO DE CASQUILHOS do mancal 3 STD (93209471)		1	93339702
			marrom			
12	1994/1996	KLW	JOGO DE CASQUILHOS do mancal 3 STD (93209472)		1	93339703
			verde			
12	1994/1996	KLW	JOGO DE CASQUILHOS do mancal 3 SM 0,25 (93209473)		1	
			mm marrom/azul			
12	1994/1996	KLW	JOGO DE CASQUILHOS do mancal 3 SM 0,25 (93209474)		1	93363083
			mm verde/azul			
12	1994/1996	KLW	JOGO DE CASQUILHOS do mancal 3 SM 0,50 (93209475)		1	
			mm marrom/branco			
12	1994/1996	KLW	JOGO DE CASQUILHOS do mancal 3 SM 0,50 (93209476)		1	93363085
			mm verde/branco			
13	1994/1996	KL +LE4	ÁRVORE de manivelas	90409506	1	
13	1994/1996	W +LJ1	ÁRVORE de manivelas (90442367)		1	NLS
14	1994/1996	KL +LE4	CHAVETA	11010612	1	
15	1994/1996	KL +LE4	ANEL vedador dianteiro da árvore (90156002)		* 1	NLS
15	1994/1996	KL +LE4	ANEL vedador dianteiro da árvore (90180500)		* 1	NLS
15	1994/1996	KL +LE4	ANEL vedador dianteiro da árvore	90136297	* 1	
15	1994/1996	KL +LE4	ANEL vedador dianteiro da árvore	90501720	* 1	
15	1994/1996	W +LJ1	ANEL vedador dianteiro da árvore	90322669	1	
16	1994/1996	KL +LE4	DISCO do sinal de ignição	90265094	1	
16	1994/1996	W +LJ1	DISCO do sinal de ignição (90324721)		1	NLS
17	1994/1996	KLW	PARAFUSO do disco	90280051	3	
18	1994/1996	KL +LE4	BUCHA da bomba de óleo ao bloco	90351709	2	
19	1994/1996	KL +LE4	ARRUELA de encosto da árvore de manivelas (92023395)		* 1	NLS
19	1994/1996	KL +LE4	ARRUELA de encosto da árvore de manivelas [use 93337254]	90156056	* 1	
19	1994/1996	W +LJ1	ARRUELA de encosto da árvore de manivelas	90298202	1	
20	1994/1996	KL +LE4	ENGRENAGEM da árvore de manivelas (90411766)		1	NLS
20	1994/1996	W +LJ1	ENGRENAGEM da árvore de manivelas	90411772	1	
21	1994/1996	KL +LE4	ARRUELA da engrenagem	90156055	1	
21	1994/1996	W +LJ1	ARRUELA da engrenagem (90298449)		1	NLS
22	1994/1996	KL +LE4	PARAFUSO da engrenagem	11085931	1	
22	1994/1996	W +LJ1	PARAFUSO da engrenagem	90298206	1	
23	1994/1996	KL +LE4	POLIA da árvore de manivelas	90469102	1	
23	1994/1996	W +LJ1	POLIA da árvore de manivelas (90323032)		1	NLS



General Motors do Brasil Ltda.**Veículo:** Vectra 94/96**Assunto:** Cabeçote do motor 8 válvulas**Catálogo Eletrônico de Peças****Edição:** Agosto 2006**Data de Impressão:** 07/05/2020

It	Ano	Aplicação	Descrição	Nº Peça	Qtd	Substituta
1	1994/1996	KL +LE4	CABEÇOTE c/válvulas	90500078	1	
1	1994/1996	KL +LE4	CABEÇOTE s/válvulas	90500077	1	
2	1994/1996	KL +LE4	PARAFUSO do cabeçote	(90325498)	10	90444861
3	1994/1996	KL +LE4	ARRUELA do cabeçote	90144297	10	
4	1994/1996	KL +LE4	PARAFUSO da tampa do suporte	11062564	8	
5	1994/1996	KL +LE4	TAMPA do suporte	90354110	1	
6	1994/1996	KL +LE4	MANGUEIRA de ventilação	90280644	1	
7	1994/1996	KL +LE4	FILTRO de ventilação	90128374	1	
8	1994/1996	KL +LE4	CARÇAÇA do filtro de ventilação	(90299039)	1	52285383
8	1994/1996	KL +LE4	CARÇAÇA do filtro de ventilação	52285383	1	
9	1994/1996	KL +LE4	PARAFUSO da carcaça de ventilação	(11085111)	* 2	11085871
9	1994/1996	KL +LE4	PARAFUSO da carcaça de ventilação	11085871	* 2	
9	1994/1996	KL +LE4	PARAFUSO da carcaça de ventilação	(92015857)	* 2	NLS
10	1994/1996	KL +LE4	JUNTA da tampa do suporte	90412303	1	
11	1994/1996	KL +LE4	SUORTE do eixo comando de válvulas (inclui 12)	90411533	1	
12	1994/1996	KL +LE4	COTOVELO de ventilação	90234137	1	
13	1994/1994	KL +LE4	ANEL vedador do suporte	90264787	1	
13	1994/1994	KL +LE4	ANEL vedador do suporte	90280464	1	
13	1995/1996	KL +LE4	ANEL vedador do suporte	90280464	1	
14	1994/1996	KL +LE4	BUJÃO roscado do duto de óleo	11047651	1	
15	1994/1996	KL +LE4	TAMPA do enchimento de óleo	90467976	1	
16	1994/1996	KL +LE4	PRISIONEIRO do coletor de admissão e escape	90106924	17	
17	1994/1996	KL +LE4	TAMPÃO	52264807	1	
18	1994/1996	KL +LE4	VÁLVULA de alívio	90136113	1	
19	1994/1996	KL +LE4	TAMPÃO de saída de óleo	11044142	1	
20	1994/1996	KL +LE4	GRAMPO do tubo de ventilação	(90353546)	1	NLS
21	1994/1996	KL +LE4	SUORTE do tubo de ventilação	90354136	1	
21	1994/1996	KL +LE4	SUORTE do tubo de ventilação	90354137	1	
21	1994/1996	KL +LE4	SUORTE do tubo de ventilação	90354137	1	
22	1994/1994	KL +LE4	PARAFUSO do tubo de ventilação	11048672	1	
22	1995/1996	KL +LE4	PARAFUSO do tubo de ventilação	93218703	1	
23	1994/1996	KL +LE4	JUNTA do cabeçote	(92060517)	* 1	NLS
23	1994/1996	KL +LE4	JUNTA do cabeçote	(93246718)	* 1	NLS
23	1994/1996	KL +LE4	JUNTA do cabeçote	90409571	* 1	
23	1994/1996	KL +LE4	JUNTA do cabeçote	(93249480)	* 1	93363560
24	1994/1996	KL +LE4	BUCHA guia do cabeçote ao bloco	90353654	2	
25	1994/1996	KL +LE4	ESFERA	11011286	1	
26	1994/1996	KL +LE4	EIXO comando de válvulas	93213168	1	
27	1994/1996	KL +LE4	VEDADOR	(90280463)	* 1	90180529
27	1994/1996	KL +LE4	VEDADOR	(90298390)	* 1	NLS
27	1994/1996	KL +LE4	VEDADOR	90180529	* 1	
27	1994/1996	KL +LE4	VEDADOR	(90298389)	* 1	90180529
27	1994/1996	KL +LE4	VEDADOR	90285291	* 1	
27	1994/1996	KL +LE4	VEDADOR	90180529	* 1	
28	1994/1996	KL +LE4	PLACA trava	90233647	1	
29	1994/1996	KL +LE4	PARAFUSO da placa trava	90264407	2	



General Motors do Brasil Ltda.**Veículo:** Vectra 94/96**Assunto:** Cabeçote do motor 16 válvulas**Catálogo Eletrônico de Peças****Edição:** Agosto 2006**Data de Impressão:** 07/05/2020

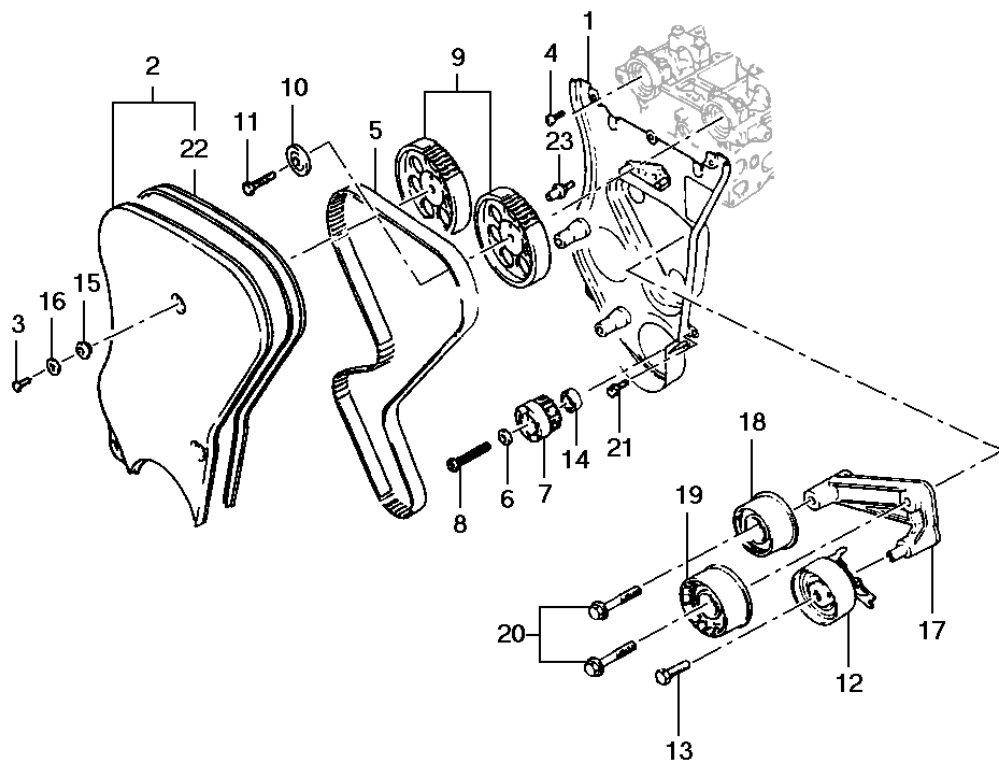
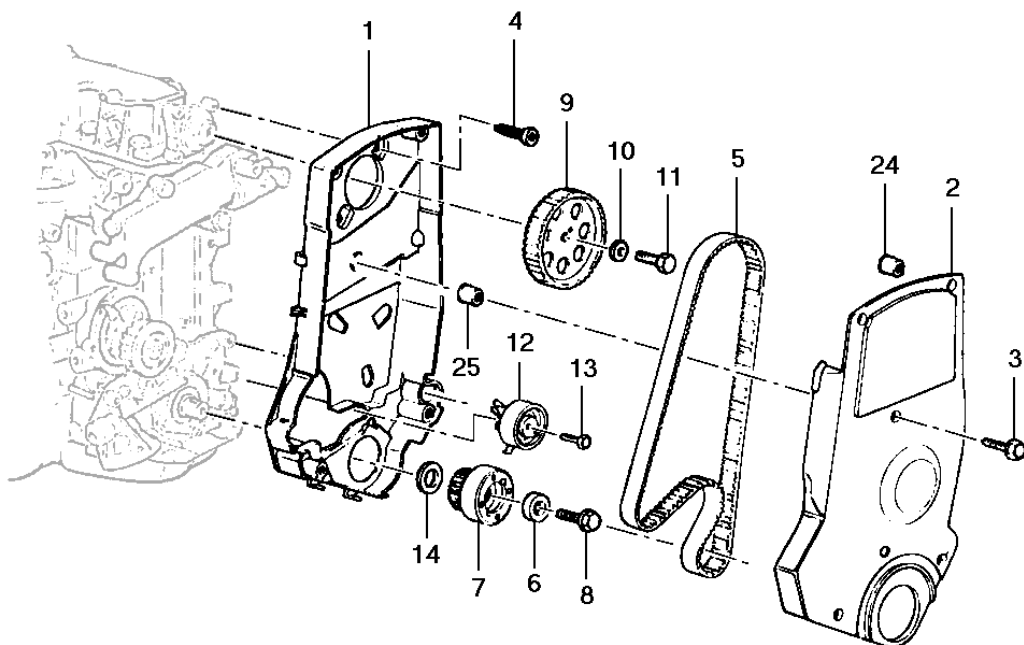
It	Ano	Aplicação	Descrição	Nº Peça	Qtd	Substituta
1	1994/1996	W +LJ1	CABEÇOTE do motor s/ válvulas	(90443702)	1	NLS
2	1994/1996	W +LJ1	EIXO comando de válvulas de admissão	(90348251)	1	NLS
3	1994/1996	W +LJ1	EIXO comando de válvulas de escapamento	(90443712)	1	NLS
4	1994/1996	W +LJ1	ESFERA	11011286	2	
5	1994/1996	W +LJ1	PRISIONEIRO da capa do mancal	(90285759)	22	NLS
6	1994/1996	W +LJ1	ARRUELA da capa do mancal	11043012	22	
6	1994/1996	W +LJ1	ARRUELA da capa do mancal [use 11043012]	93295402	22	
7	1994/1996	W +LJ1	PORCA da capa do mancal	11040195	22	
8	1994/1996	W +LJ1	BUCHA da capa do mancal	(90281475)	22	NLS
9	1994/1996	W +LJ1	PRISIONEIRO da capa do mancal	(90285317)	2	NLS
10	1994/1996	W +LJ1	ARRUELA da capa do mancal	(11029693)	2	NLS
11	1994/1996	W +LJ1	PORCA da capa do mancal	11011418	2	
12	1994/1996	W +LJ1	ANEL vedador	90285291	* 2	
12	1994/1996	W +LJ1	ANEL vedador	(90280463)	* 2	90180529
12	1994/1996	W +LJ1	ANEL vedador	90180529	* 2	
13	1994/1996	W +LJ1	JUNTA do cabeçote	90409710	1	
14	1994/1996	W +LJ1	CONECTOR de entrada de água do aquecedor	90410704	1	
15	1994/1996	W +LJ1	BUCHA do cabeçote ao bloco	90353654	2	
16	1994/1996	W +LJ1	PARAFUSO do cabeçote	90466480	10	
17	1994/1996	W +LJ1	VÁLVULA de admissão STD	90322694	8	
17	1994/1996	W +LJ1	VÁLVULA de admissão SM 0,075mm K1	90322695	8	
17	1994/1996	W +LJ1	VÁLVULA de admissão SM 0,150mm K2	(90322696)	8	NLS
18	1994/1996	W +LJ1	VÁLVULA de escapamento STD	90322697	8	
18	1994/1996	W +LJ1	VÁLVULA de escapamento SM 0,075mm K1	90322698	8	
18	1994/1996	W +LJ1	VÁLVULA de escapamento SM 0,150mm K2	90322699	8	
19	1994/1996	W +LJ1	ESCORA	90353157	16	
20	1994/1996	W +LJ1	CAPA	90322031	16	
21	1994/1996	W +LJ1	CHAVETA	(90097110)	32	NLS
22	1994/1996	W +LJ1	MOLA	90448050	16	
23	1994/1996	W +LJ1	VEDADOR	90215296	* 16	
23	1994/1996	W +LJ1	VEDADOR [use 90215296]	94656542	* 16	
24	1994/1996	W +LJ1	PRATO	(90469108)	16	NLS
25	1994/1996	W +LJ1	JUNTA da cobertura	90466638	1	
26	1994/1996	W +LJ1	PARAFUSO da cobertura	(11090921)	19	NLS
27	1994/1996	W +LJ1	PARAFUSO da cobertura superior	11073042	2	
28	1994/1996	W +LJ1	COBERTURA da tampa de válvulas	(90423055)	1	NLS
29	1994/1994	W +LJ1	TAMPA de enchimento do óleo	(90231686)	1	NLS
29	1995/1996	W +LJ1	TAMPA de enchimento do óleo	(90499250)	1	NLS
30	1994/1996	W +LJ1	JUNTA da tampa de enchimento do óleo	90231261	1	
31	1994/1996	W +LJ1	COBERTURA superior da tampa de válvulas Chevrolet 16V	(93226082)	1	NLS
32	1994/1996	W +LJ1	TAMPÃO da galeria de água Ø18mm	11062402	1	
33	1994/1996	W +LJ1	TAMPÃO da galeria de água Ø19mm	11071923	1	
34	1994/1996	W +LJ1	COTOVELO da tampa à mangueira de ventilação	(90284786)	1	NLS
35	1994/1996	W +LJ1	BUJÃO roscado do duto de óleo	11047651	1	
36	1994/1996	W +LJ1	JOGO de juntas do cabeçote	90397813	1	
37	1994/1996	W +LJ1	ARRUELA do cabeçote	(90233809)	10	NLS

General Motors do Brasil Ltda.**Veículo:** Vectra 94/96**Assunto:** Cabeçote do motor 16 válvulas**Catálogo Eletrônico de Peças****Edição:** Agosto 2006**Data de Impressão:** 07/05/2020

It	Ano	Aplicação	Descrição	Nº Peça	Qtd	Substituta
----	-----	-----------	-----------	---------	-----	------------

Opções:

LJ1 - Motor 4 cilindros 1.8L gasolina MPFI 8 válvulas



General Motors do Brasil Ltda.

Veículo: Vectra 94/96

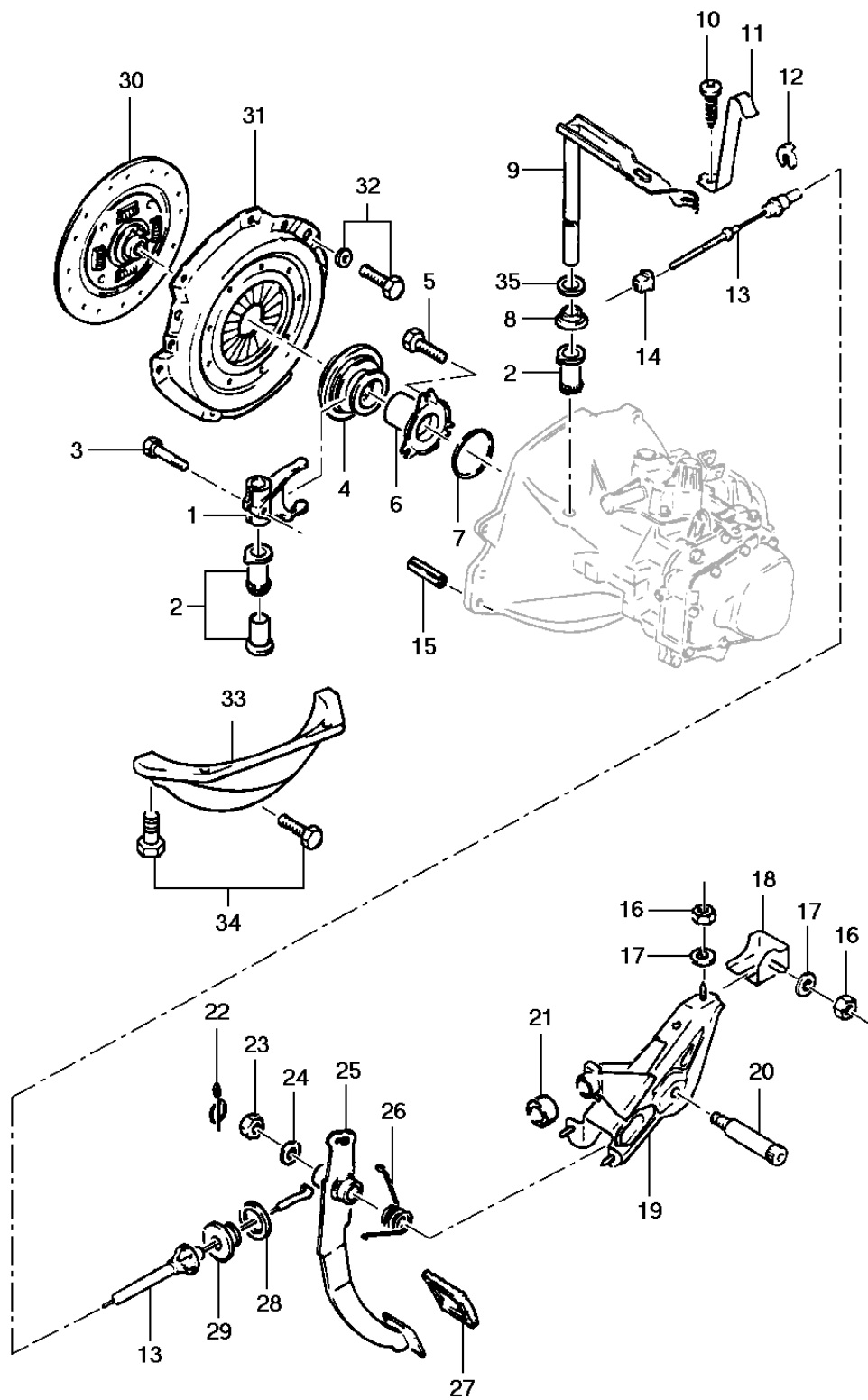
Assunto: Distribuição do motor

Catálogo Eletrônico de Peças

Edição: Agosto 2006

Data de Impressão: 07/05/2020

It	Ano	Aplicação	Descrição	Nº Peça	Qtd	Substituta
1	1994/1996	KL +LE4	COBERTURA traseira	90411303	1	
1	1994/1996	KL +LE4	COBERTURA traseira	(93251461)	1	NLS
1	1994/1996	W +LJ1	COBERTURA traseira	(90412689)	1	NLS
2	1994/1996	KL +LE4	COBERTURA dianteira	90411305	1	
2	1994/1996	KL +LE4	COBERTURA dianteira	93273315	1	
2	1994/1996	W +LJ1	COBERTURA dianteira (inclui 22)	(90412691)	1	NLS
3	1994/1996	KL +LE4	PARAFUSO da tampa dianteira [use 93299075]	93218716	5	
3	1994/1996	W +LJ1	PARAFUSO da tampa dianteira	11027773	3	
3	1994/1996	W +LJ1	PARAFUSO da tampa dianteira	(11027778)	3	NLS
4	1994/1996	KL +LE4	PARAFUSO da tampa traseira à carcaça	(90265761)	2	NLS
4	1994/1996	W +LJ1	PARAFUSO da tampa traseira à carcaça	90233279	2	
5	1994/1996	KL +LE4	CORREIA dentada da distribuição	90411770	1	
5	1994/1996	KL +LE4	CORREIA dentada da distribuição	90570371	1	
5	1994/1996	W +LJ1	CORREIA dentada da distribuição 176 dentes	90411775	1	
5	1994/1996	W +LJ1	CORREIA dentada da distribuição 176 dentes	90530598	1	
5	1994/1996	W +LJ1	CORREIA dentada da distribuição 176 dentes	90530598	1	
6	1994/1996	KL +LE4	ARRUELA da engrenagem	90156055	1	
6	1994/1996	W +LJ1	ARRUELA da engrenagem	(90298449)	1	NLS
7	1994/1996	KL +LE4	ENGRENAGEM da árvore de manivelas	(90411766)	1	NLS
7	1994/1996	W +LJ1	ENGRENAGEM da árvore de manivelas	90411772	1	
8	1994/1996	KL +LE4	PARAFUSO da engrenagem da árvore de manivelas	11085931	1	
8	1994/1996	W +LJ1	PARAFUSO da engrenagem da árvore de manivelas	90298206	1	
9	1994/1996	KL +LE4	ENGRENAGEM da árvore comando de válvulas	(90411765)	1	NLS
9	1994/1996	W +LJ1	ENGRENAGEM da árvore comando de válvulas	(90411771)	2	NLS
10	1994/1996	KL +LE4	ARRUELA da engrenagem da árvore comando	90067443	1	
10	1994/1996	KL +LE4	ARRUELA da engrenagem da árvore comando	90409673	1	
10	1994/1996	W +LJ1	ARRUELA da engrenagem da árvore comando	90108392	2	
11	1994/1996	KL +LE4	PARAFUSO da engrenagem da árvore comando	11073823	1	
11	1994/1996	W +LJ1	PARAFUSO da engrenagem da árvore comando	11083042	2	
12	1994/1995	KL +LE4 A/S-	TENSIONADOR da correia dentada	90530124	1	
12	1994/1995	KL +LE4 A/S-	TENSIONADOR da correia dentada	09158003	1	
12	1995/1996	KL +LE4 A/P-	TENSIONADOR da correia dentada	93202400	1	
12	1994/1996	W +LJ1	TENSIONADOR da correia dentada	90411774	1	
13	1994/1996	KL +LE4	PARAFUSO do tensor	(11077702)	1	NLS
13	1994/1996	W +LJ1	PARAFUSO do tensor	(11084141)	1	93392886
14	1994/1996	KL +LE4	ARRUELA de encosto da árvore de manivelas	(92023395)	* 1	NLS
14	1994/1996	KL +LE4	ARRUELA de encosto da árvore de manivelas [use 93337254]	90156056	* 1	
14	1994/1996	W +LJ1	ARRUELA de encosto da árvore de manivelas	90298202	1	
15	1994/1996	W +LJ1	ANEL da tampa dianteira	90233881	6	
16	1994/1996	W +LJ1	ARRUELA da tampa dianteira	90220983	3	
17	1994/1996	W +LJ1	SUORTE do rolo guia	90411763	1	
18	1994/1996	W +LJ1	ROLO guia Ø 52,5mm	90411782	1	
18	1994/1996	W +LJ1	ROLO guia Ø 52,5mm	(09128738)	1	93307189
19	1994/1996	W +LJ1	ROLO guia Ø 62,7mm	90411773	1	
20	1994/1996	W +LJ1	PARAFUSO do rolo guia	11048333	2	
20	1994/1996	W +LJ1	PARAFUSO do rolo guia	93368846	2	



General Motors do Brasil Ltda.

Veículo: Vectra 94/96

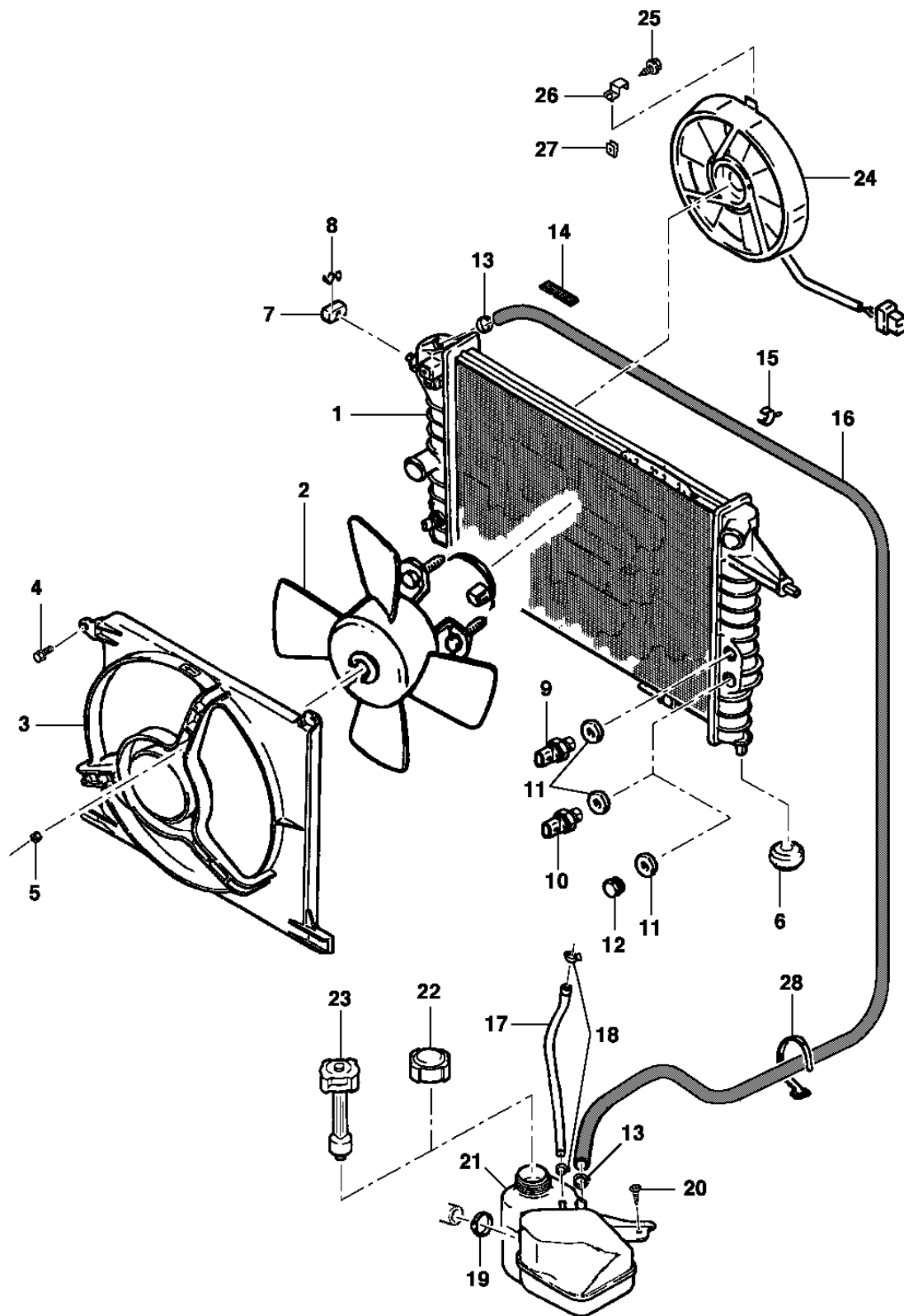
Assunto: Embreagem

Catálogo Eletrônico de Peças

Edição: Agosto 2006

Data de Impressão: 07/05/2020

It	Ano	Aplicação	Descrição	Nº Peça	Qtd	Substituta
1	1994/1996	KLW	GARFO da embreagem	90278611	1	
2	1994/1996	KLW	BUCHA da alavanca de acionamento	90373555	2	
3	1994/1996	KLW	PARAFUSO do garfo	90250726	1	
4	1994/1996	KLW	ROLAMENTO da embreagem	90251210	1	
5	1994/1996	KLW	PARAFUSO do guia do rolamento	11010782	3	
5	1994/1996	KLW	PARAFUSO do guia do rolamento	11010785	3	
5	1994/1996	KLW	PARAFUSO do guia do rolamento	11010785	3	
6	1994/1996	KLW	GUIA do rolamento	90112325	1	
7	1994/1996	KLW	ANEL de vedação do rolamento	90112258	1	
8	1994/1996	KLW	CAPA de proteção da alavanca	90373735	1	
9	1994/1994	KLW	ALAVANCA de acionamento c/ capa	90373551	1	
9	1994/1994	KLW	ALAVANCA de acionamento c/ capa [use 90373551]	90465289	1	
9	1994/1996	KLW	ALAVANCA de acionamento s/ capa	90465968	1	
10	1994/1996	KLW	PARAFUSO da trava do cabo	(11041842)	1	NLS
11	1994/1996	KLW	TRAVA do cabo	90334373	1	
12	1994/1996	KLW	ARRUELA da trava do cabo	90344289	1	
12	1994/1996	KLW	ARRUELA da trava do cabo	93258873	1	
12	1994/1996	KLW	ARRUELA da trava do cabo	93258873	1	
13	1994/1996	KLW	CABO da embreagem	93227088	1	
14	1994/1996	KLW	PORCA do cabo	90065408	1	
15	1994/1996	KLW	PINO guia	90222680	1	
15	1994/1996	KLW	PINO guia	93335354	1	
16	1994/1996	KLW	PORCA do apoio do pedal	11061939	4	
16	1994/1996	KLW	PORCA do apoio do pedal	11094293	4	
17	1994/1996	KLW	ARRUELA do apoio do pedal	11046151	4	
18	1994/1996	KLW	BRAÇO do apoio do pedal	(90193009)	1	93255061
18	1994/1996	KLW	BRAÇO do apoio do pedal	(93255061)	1	NLS
19	1994/1996	KLW +M79/MG4	SUORTE do pedal	(90199011)	1	NLS
19	1994/1996	KLW +MG4	SUORTE do pedal	90184920	1	
20	1994/1996	KLW	EIXO do pedal	90092169	1	
21	1994/1996	KLW	JUNTA vedadora do pedal	(90342130)	1	NLS
22	1994/1996	KLW	TRAVA retentora do pedal	90373365	1	
23	1994/1996	KLW	PORCA do pedal	11040941	1	
23	1994/1996	KLW	PORCA do pedal	90538128	1	
24	1994/1996	KLW	ARRUELA do pedal	(11010027)	1	NLS
25	1994/1996	KLW	PEDAL da embreagem	(90288496)	1	NLS
26	1994/1994	KL +LE4	MOLA de retorno do pedal	(90184927)	1	90445810
26	1995/1996	KLW	MOLA de retorno do pedal	(90445810)	1	NLS
27	1994/1996	KLW	ALMOFADA do pedal	90105172	1	
28	1994/1996	KLW	ARRUELA do cabo	90170173	1	
28	1994/1996	KLW	ARRUELA do cabo	(93267503)	1	NLS
29	1994/1996	KLW	ANEL protetor do cabo	90157202	1	
29	1994/1996	KLW	ANEL protetor do cabo	(93253422)	1	NLS
30	1994/1996	KL +LE4	DISCO da embreagem LUK	90446531	1	
30	1994/1996	W +LJ1	DISCO da embreagem	90443470	1	
31	1994/1996	KL +LE4	PLATÔ da embreagem LUK	93212794	1	
31	1994/1996	W +LJ1	PLATÔ da embreagem	90443334	1	



General Motors do Brasil Ltda.

Veículo: Vectra 94/96

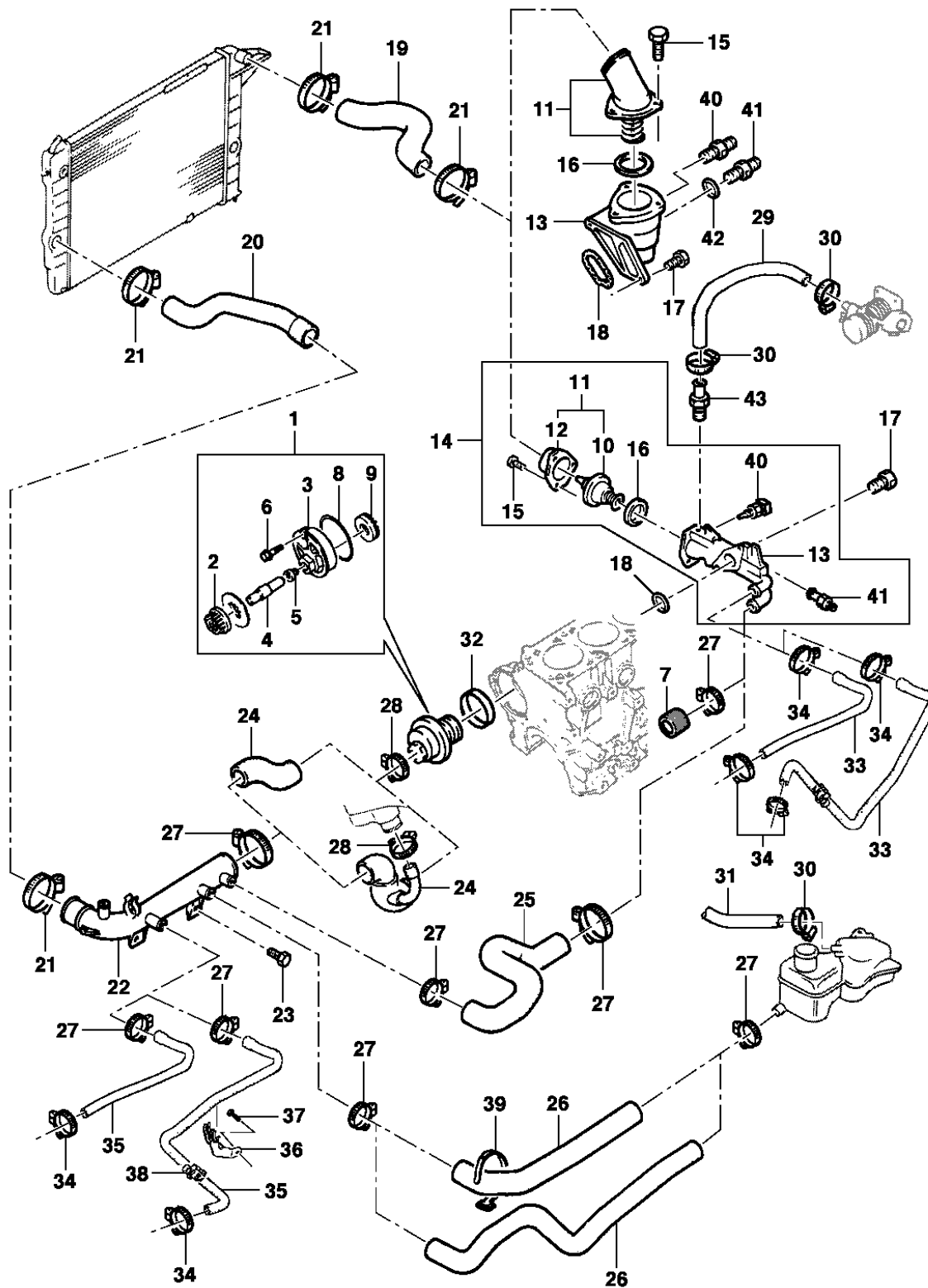
Assunto: Radiador, ventilador e reservatório de água

Catálogo Eletrônico de Peças

Edição: Agosto 2006

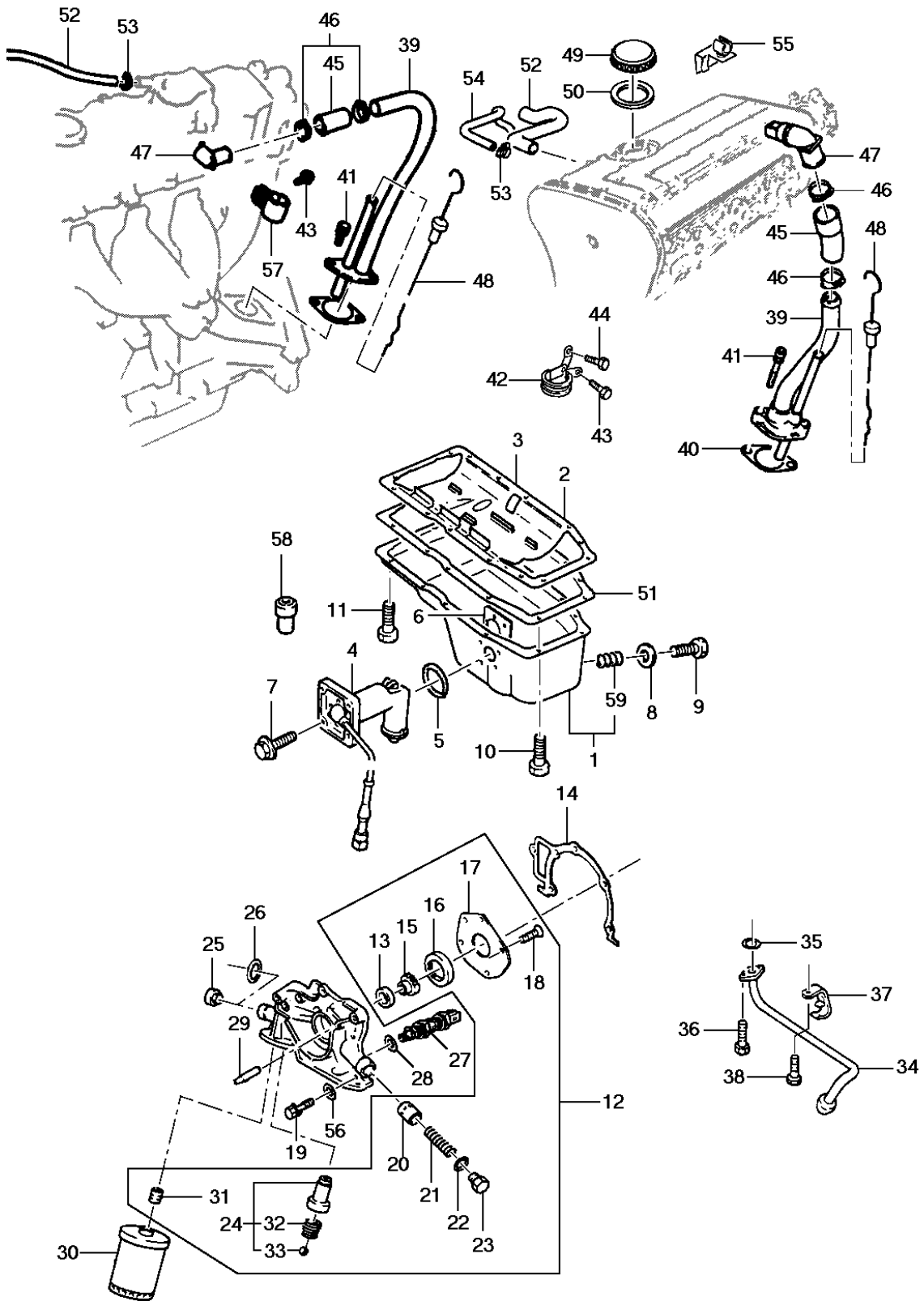
Data de Impressão: 07/05/2020

It	Ano	Aplicação	Descrição	Nº Peça	Qtd	Substituta
1	1994/1996	K +LE4 +M79 -C60	RADIADOR	(90323555)	* 1	52450801
1	1994/1996	K +LE4 +M79 -C60	RADIADOR	52450801	* 1	
1	1994/1996	KLW +M79/MG4 +C60	RADIADOR	52455191	1	
1	1994/1996	L +LE4 +ML4 +C60	RADIADOR	52455192	1	
2	1994/1996	KL +LE4 -C60	VENTILADOR do radiador	(90442232)	1	90512978
2	1994/1996	KLW +C60	VENTILADOR do radiador	90442046	* 1	
2	1994/1996	KLW +C60	VENTILADOR do radiador	90512980	* 1	
2	1994/1996	KLW +C60	VENTILADOR do radiador	90413986	* 1	
2	1994/1996	KLW +C60	VENTILADOR do radiador	90512980	* 1	
3	1994/1996	K +LE4 +M79 -C60	DEFLETOR do radiador	(90265781)	1	NLS
3	1994/1996	KLW +C60	DEFLETOR do radiador	90469384	1	
4	1994/1996	KLW	PARAFUSO de fixação do defletor	90448692	2	
5	1994/1996	KLW	PORCA de fixação do ventilador ao defletor	11086942	3	
6	1994/1996	KLW	COXIM do radiador ao suporte	90091989	2	
7	1994/1996	KLW	COXIM do radiador ao painel frontal	90351847	2	
8	1994/1996	KLW	GRAMPO de segurança do radiador	90169058	2	
9	1994/1996	K +LE4 -C60	INTERRUPTOR de temperatura do radiador	(90339500)	1	NLS
9	1994/1996	KLW +C60	INTERRUPTOR de temperatura do radiador	90357304	1	
10	1994/1996	KLW +C60	INTERRUPTOR de temperatura do radiador	90357303	1	
11	1994/1996	KLW	ANEL vedador do tampão e interruptor	11079631	2	
12	1994/1996	K +LE4 -C60	TAMPÃO roscado do radiador	11039122	1	
13	1994/1996	KLW	BRAÇADEIRA da mangueira ao reservatório	11088301	1	
13	1994/1994	KLW	BRAÇADEIRA da mangueira ao radiador	90357303	1	
14	1994/1996	KLW	COBERTURA da mangueira no radiador	90095603	1	
15	1994/1996	KLW	BRAÇADEIRA da mangueira ao painel frontal	90324923	3	
16	1994/1996	KLW	MANGUEIRA do radiador ao reservatório	(90006288)	1	90398531
16	1994/1996	KLW	MANGUEIRA do radiador ao reservatório	90398531	1	
17	1994/1996	KL +LE4	MANGUEIRA do reservatório a válvula de aceleração	90325883	1	
17	1994/1996	W +LJ1	MANGUEIRA do reservatório a válvula de aceleração	90467193	1	
18	1994/1996	KL +LE4	BRAÇADEIRA das mangueiras de pré-aquecimento	11092301	4	
19	1994/1996	KL +LE4	BRAÇADEIRA da mangueira do tubo de água ao reservatório	(11085952)	2	NLS
20	1994/1996	KLW	PARAFUSO de fixação do reservatório de expansão	11077981	1	
20	1994/1996	KLW	PARAFUSO de fixação do reservatório de expansão	(93252102)	1	NLS
21	1994/1996	KLW	RESERVATÓRIO de água do radiador (s/ tampa)	90409612	1	
22	1994/1996	KL +LE4 -UW1	TAMPA do reservatório	52252297	* 1	
22	1994/1996	KL +LE4 -UW1	TAMPA do reservatório	93220885	* 1	
22	1994/1996	KL +LE4 -UW1	TAMPA do reservatório	(52281246)	* 1	NLS
23	1994/1996	KLW +UW1	SENSOR e tampa do reservatório	90228348	1	
24	1994/1996	KLW +C60	VENTILADOR auxiliar do radiador	90510210	* 1	
24	1994/1996	KLW +C60	VENTILADOR auxiliar do radiador	52259353	* 1	
24	1994/1996	KLW +C60	VENTILADOR auxiliar do radiador	90504897	* 1	
25	1994/1996	KLW +C60	PARAFUSO de fixação do ventilador auxiliar	(11073753)	3	93289359
25	1994/1996	KLW +C60	PARAFUSO de fixação do ventilador auxiliar	93289359	3	
26	1994/1996	KLW +C60	SUORTE do ventilador auxiliar	(90347593)	3	NLS



General Motors do Brasil Ltda.**Catálogo Eletrônico de Peças****Veículo:** Vectra 94/96**Edição:** Agosto 2006**Assunto:** Bomba de água, termostato e sistema de arrefecimento**Data de Impressão:** 07/05/2020

It	Ano	Aplicação	Descrição	Nº Peça	Qtd	Substituta
1	1994/1996	KL +LE4	BOMBA de água	(90466344)	1	NLS
1	1994/1996	W +LJ1	BOMBA de água	(90444311)	1	09192370
1	1994/1996	W +LJ1	BOMBA de água	(09192370)	1	24409355
2	1994/1996	KLW	ENGRENAGEM da bomba de água	90411784	* 1	
2	1994/1996	KLW	ENGRENAGEM da bomba de água	90411783	* 1	
3	1994/1996	KLW	CARÇAÇA da bomba de água	NR	1	
4	1994/1996	KLW	ROLAMENTO da bomba de água	(90106947)	* 1	NLS
4	1994/1996	KLW	ROLAMENTO da bomba de água	90106875	* 1	
5	1994/1996	KLW	VEDADOR do rolamento	90122453	* 1	
5	1994/1996	KLW	VEDADOR do rolamento	90122274	* 1	
5	1994/1996	KLW	VEDADOR do rolamento	90322703	* 1	
5	1994/1996	KLW	VEDADOR do rolamento	(90122454)	* 1	90122274
5	1994/1996	KLW	VEDADOR do rolamento	90528249	* 1	
5	1994/1996	KLW	VEDADOR do rolamento	90322704	* 1	
5	1994/1996	KLW	VEDADOR do rolamento	90322704	* 1	
6	1994/1996	KLW	PARAFUSO fixa bomba ao bloco	(90298530)	3	93323109
6	1994/1996	KLW	PARAFUSO fixa bomba ao bloco	(93323109)	3	93376830
7	1994/1996	KL +LE4	CONECTOR da mangueira de pré-aquecimento	90284423	1	
8	1994/1996	KLW	ANEL de vedação da bomba ao bloco	90322506	1	
8	1994/1996	KLW	ANEL de vedação da bomba ao bloco	90467121	1	
9	1994/1996	KLW	ROTOR da bomba de água	90220569	1	
10	1994/1996	KL +LE4	VÁLVULA termostato (contido em 11)	NR	1	
11	1994/1996	KL +LE4	TAMPA com válvula termostato (inclui 10 e 11)	90410665	1	
11	1994/1996	W +LJ1	TAMPA com válvula termostato	90354822	1	
11	1994/1996	W +LJ1	TAMPA com válvula termostato	90443472	1	
11	1994/1996	W +LJ1	TAMPA com válvula termostato	90443472	1	
12	1994/1996	KL +LE4	TAMPA da válvula termostato	(90264081)	1	93206694
12	1994/1996	KL +LE4	TAMPA da válvula termostato	93206694	1	
12	1994/1996	KL +LE4	TAMPA da válvula termostato	93206694	1	
12	1994/1996	W +LJ1	TAMPA da válvula termostato	NR	1	
13	1994/1996	KL +LE4	CARÇAÇA do termostato	(90280746)	1	NLS
13	1994/1996	W +LJ1	CARÇAÇA do termostato	90284952	1	
14	1994/1996	KL +LE4	TERMOSTATO conjunto (inclui 10, 12, 13, 15, 16, 40 e 41)	(90411059)	1	NLS
14	1994/1996	KL +LE4	TERMOSTATO conjunto (inclui 10, 12, 13, 15, 16, 40 e 41)	93274618	1	
15	1994/1996	KLW	PARAFUSO da tampa do termostato	93218707	3	
16	1994/1996	KLW	ANEL vedador da tampa do termostato	90220436	1	
17	1994/1996	KL +LE4	PARAFUSO fixa carcaça ao bloco	11048333	* 2	
17	1994/1996	KL +LE4	PARAFUSO fixa carcaça ao bloco	93368846	* 2	
17	1994/1996	KL +LE4	PARAFUSO fixa carcaça ao bloco	11042891	* 2	
17	1994/1996	W +LJ1	PARAFUSO fixa carcaça ao bloco	(11084972)	2	NLS
18	1994/1996	KL +LE4	ANEL de vedação da carcaça ao bloco	(90118437)	1	93244440
18	1994/1996	KL +LE4	ANEL de vedação da carcaça ao bloco	93244440	1	
18	1994/1996	W +LJ1	ANEL de vedação da carcaça ao bloco	90280153	1	
19	1994/1996	K +LE4 -C60	MANGUEIRA superior do radiador	90265788	1	
19	1994/1996	KL +LE4 +C60	MANGUEIRA superior do radiador	90265787	1	
19	1994/1996	W +LJ1 +C60	MANGUEIRA superior do radiador	90265789	1	



General Motors do Brasil Ltda.

Veículo: Vectra 94/96

Assunto: Sistema de lubrificação do motor

Catálogo Eletrônico de Peças

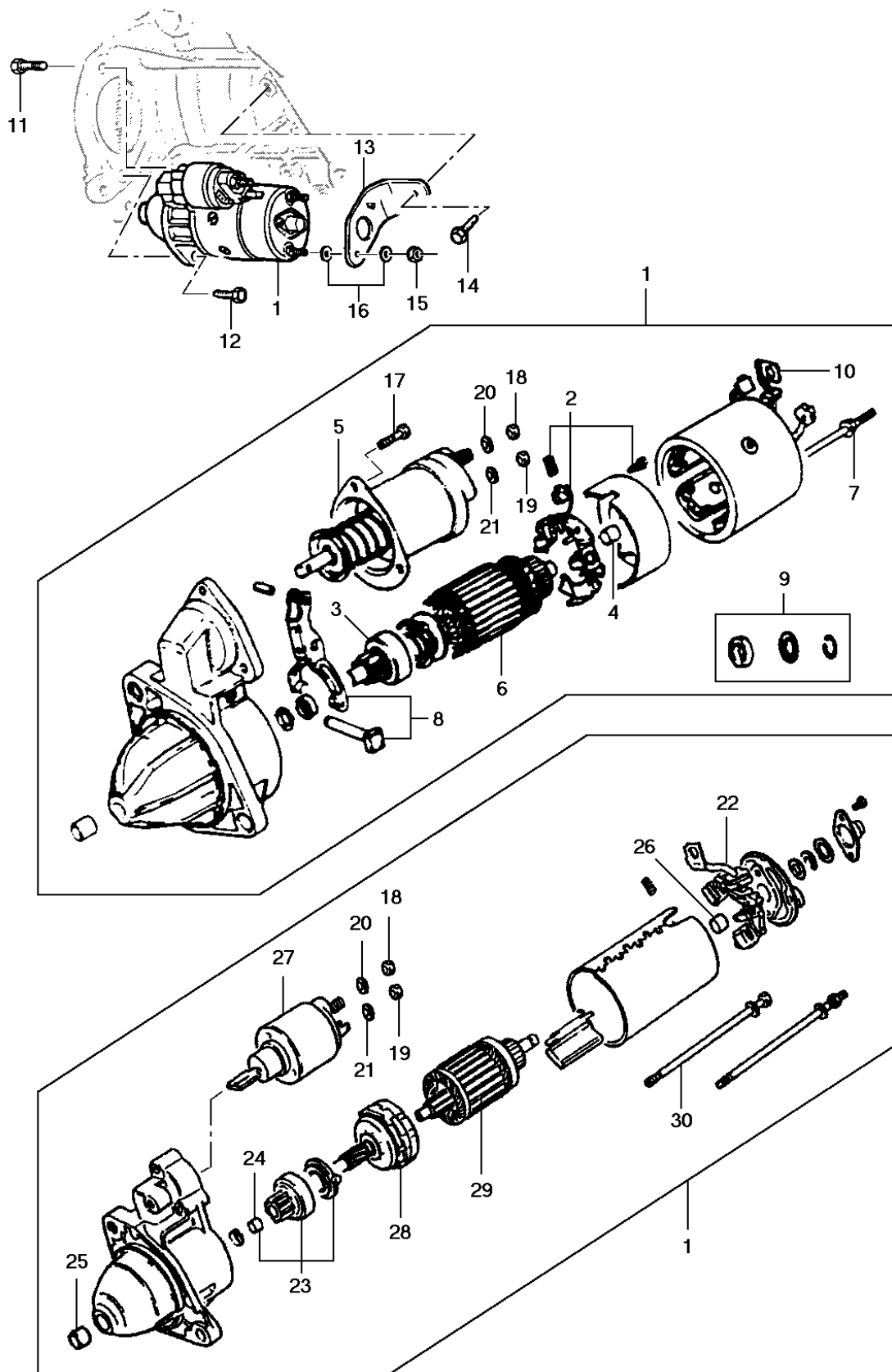
Edição: Agosto 2006

Data de Impressão: 07/05/2020

It	Ano	Aplicação	Descrição	Nº Peça	Qtd	Substituta
1	1994/1996	KL +LE4 -UW1	CÁRTER de óleo	94658136	1	
1	1994/1996	KL +LE4 +UW1	CÁRTER de óleo	90298611	1	
1	1994/1996	KL +LE4 +UW1	CÁRTER de óleo	93228173	1	
1	1994/1996	KL +LE4 +UW1	CÁRTER de óleo	93228173	1	
1	1994/1996	W +LJ1	CÁRTER de óleo	(90350481)	1	NLS
2	1994/1996	KL +LE4	JUNTA e defletor do cárter	93230946	* 1	
2	1994/1996	KL +LE4	JUNTA e defletor do cárter	93268446	* 1	
2	1994/1996	KL +LE4	JUNTA e defletor do cárter	(93230947)	* 1	93268446
3	1994/1996	W +LJ1	DEFLETOR do cárter	90233011	1	
4	1994/1996	KL +LE4 +UW1	SENSOR de nível mínimo de óleo	90228345	1	
4	1994/1996	W +LJ1 +UW1	SENSOR de nível mínimo de óleo	90464009	1	
5	1994/1996	KL +LE4 +UW1	ANEL vedador do sensor	90299143	1	
5	1994/1996	W +LJ1 +UW1	ANEL vedador do sensor	(90298310)	1	NLS
6	1994/1996	KL +LE4	REFORÇO do sensor no carter	(90299998)	1	NLS
7	1994/1996	KL +LE4 +UW1	PARAFUSO fixação sensor no cárter	(11015329)	3	93252041
7	1994/1996	KL +LE4 +UW1	PARAFUSO fixação sensor no cárter	93252041	3	
7	1994/1996	W +LJ1	PARAFUSO fixação sensor no cárter	(11058821)	4	NLS
8	1994/1996	KLW	ANEL vedador do bujão	11023582	* 1	
8	1994/1996	KLW	ANEL vedador do bujão	11023589	* 1	
9	1994/1996	KLW	BUJÃO de drenagem do óleo	90409376	1	
10	1994/1996	KL +LE4	PARAFUSO do cárter [use 93299075]	93218716	14	
10	1994/1996	W +LJ1	PARAFUSO do cárter M6 x 22	(11091842)	12	NLS
11	1994/1996	W +LJ1	PARAFUSO do cárter M6 x 30	(11092451)	2	NLS
12	1994/1995	KL +LE4	BOMBA de óleo (inclui 13, 15, 16, 17, 18, 20, 21, 22, 23, 24 e 31)	(90411568)	1	90570921
12	1994/1995	KL +LE4	BOMBA de óleo (inclui 13, 15, 16, 17, 18, 20, 21, 22, 23, 24 e 31)	90570921	1	
12	1995/1996	KL +LE4	BOMBA de óleo (inclui 13, 15, 16, 17, 18, 20, 21, 22, 23, 24 e 31)	90570921	1	
12	1994/1996	W +LJ1	BOMBA de óleo (inclui 13, 15, 16, 17, 18, 20, 21, 22 e 23)	90448054	1	
13	1994/1996	KL +LE4	ANEL vedador do eixo da bomba	(90156002)	* 1	NLS
13	1994/1996	KL +LE4	ANEL vedador do eixo da bomba	(90180500)	* 1	NLS
13	1994/1996	KL +LE4	ANEL vedador do eixo da bomba	(90183572)	* 1	90501720
13	1994/1996	KL +LE4	ANEL vedador do eixo da bomba	90136297	* 1	
13	1994/1996	KL +LE4	ANEL vedador do eixo da bomba	90501720	* 1	
13	1994/1996	W +LJ1	ANEL vedador do eixo da bomba	90322669	1	
14	1994/1996	KLW	JUNTA da bomba de óleo	(90106432)	* 1	90353421
14	1994/1996	KLW	JUNTA da bomba de óleo	90353421	* 1	
14	1994/1996	KLW	JUNTA da bomba de óleo	90353421	* 1	
15	1994/1996	KLW	ENGRENAGEM da bomba de óleo	90156197	1	
16	1994/1996	KLW	ANEL da engrenagem	90156198	1	
17	1994/1996	KLW	TAMPA da bomba de óleo	90106431	1	
18	1994/1996	KLW	PARAFUSO da carcaça da bomba [use 11085864]	11085861	5	
19	1994/1996	KLW	PARAFUSO da bomba ao bloco	11084961	6	
20	1994/1996	KLW	ÊMBOLO da válvula de sobre carga	(03448846)	1	90530592
20	1994/1996	KLW	ÊMBOLO da válvula de sobre carga	90530592	1	
20	1994/1996	KLW	ÊMBOLO da válvula de sobre carga	(03448846)	1	90530592
21	1994/1996	KLW	MOLA da válvula de sobre carga	03448847	1	

General Motors do Brasil Ltda.**Veículo:** Vectra 94/96**Assunto:** Sistema de lubrificação do motor**Catálogo Eletrônico de Peças****Edição:** Agosto 2006**Data de Impressão:** 07/05/2020

It	Ano	Aplicação	Descrição	Nº Peça	Qtd	Substituta
22	1994/1996	KLW	ANEL retentor da válvula	11093042	1	
23	1994/1996	KLW	BUJÃO da válvula de sobre carga	03448834	1	
24	1994/1996	KLW	VÁLVULA de alívio de pressão (inclui 32 e 33)	90136113	1	
25	1994/1996	KLW	BUJÃO de escoamento da bomba	11039122	1	
26	1994/1996	KLW	ANEL vedador do bujão	11022579	1	
27	1994/1996	KLW	INTERRUPTOR de pressão do óleo	(90336039)	1	90507539
28	1994/1996	KLW	ANEL vedador do interruptor	11023582	1	
29	1994/1996	KLW	BUCHA guia da bomba ao bloco	90351709	2	
30	1994/1996	KLW	FILTRO de óleo	(93156310)	* 1	94632619
30	1994/1996	KLW	FILTRO de óleo	93156171	* 1	
30	1994/1996	KLW	FILTRO de óleo	(90144675)	* 1	93156310
30	1994/1996	KLW	FILTRO de óleo	94632619	* 1	
31	1994/1996	KL +LE4	CONECTOR do filtro de óleo	90144360	* 1	
31	1994/1996	KL +LE4	CONECTOR do filtro de óleo	(08981901)	* 1	93258997
31	1994/1996	KL +LE4	CONECTOR do filtro de óleo	93258997	* 1	
31	1994/1996	W +LJ1	CONECTOR do filtro de óleo	(90322488)	1	NLS
32	1994/1996	KLW	MOLA da válvula de alívio	(90136328)	1	NLS
33	1994/1996	KLW	ESFERA da válvula de alívio	11055689	1	
34	1995/1996	KLW	TUBO de sucção da bomba	90466323	1	
35	1994/1996	KLW	ANEL vedador do tubo	90190637	1	
36	1994/1996	KLW	PARAFUSO de fixação do tubo	11055131	* 2	
36	1994/1996	KLW	PARAFUSO de fixação do tubo	93218707	* 2	
36	1994/1996	KLW	PARAFUSO de fixação do tubo	90354326	* 2	
37	1994/1994	W +LJ1	SUORTE do tubo de sucção	90106436	1	
37	1994/1994	W +LJ1	SUORTE do tubo de sucção	90466324	1	
37	1995/1996	W +LJ1	SUORTE do tubo de sucção	90466324	1	
38	1994/1996	KLW	PARAFUSO do suporte do tubo	(11045532)	1	NLS
38	1994/1996	KLW	PARAFUSO do suporte do tubo	(11045534)	1	11056181
39	1994/1996	KL +LE4	FLANGE da vareta do nível	(90284599)	1	NLS
39	1994/1996	KL +LE4	FLANGE da vareta do nível	90499502	1	
39	1994/1996	W +LJ1	FLANGE da vareta do nível	(90285716)	1	NLS
40	1994/1996	KLW	JUNTA do flange ao bloco	90352564	1	
41	1994/1996	KL +LE4	PARAFUSO de fixação do flange	11052951	2	
41	1994/1996	W +LJ1	PARAFUSO de fixação do flange ao bloco	(11073221)	2	NLS
42	1994/1996	KL +LE4	SUORTE do flange s/ grampo, porca e parafuso	90354136	* 1	
42	1994/1996	KL +LE4	SUORTE do flange s/ grampo, porca e parafuso	90354137	* 1	
42	1994/1996	KL +LE4	SUORTE do flange	90354137	* 1	
42	1994/1996	KL +LE4	SUORTE do flange	52272627	* 1	
42	1994/1996	W +LJ1	SUORTE do flange	(90323279)	1	NLS
43	1994/1996	KLW	PARAFUSO do flange ao bloco	11042401	1	
43	1994/1996	KLW	PARAFUSO do flange ao bloco	(11048602)	1	NLS
44	1994/1996	KL +LE4	PARAFUSO do suporte do flange	11048672	1	
44	1994/1996	KL +LE4	PARAFUSO do suporte do flange	93218703	1	
45	1994/1996	KL +LE4	MANGUEIRA de ventilação do flange	90234138	1	
45	1994/1996	W +LJ1	MANGUEIRA de ventilação do flange	90285639	1	
45	1994/1996	W +LJ1	MANGUEIRA de ventilação do flange	90423396	1	



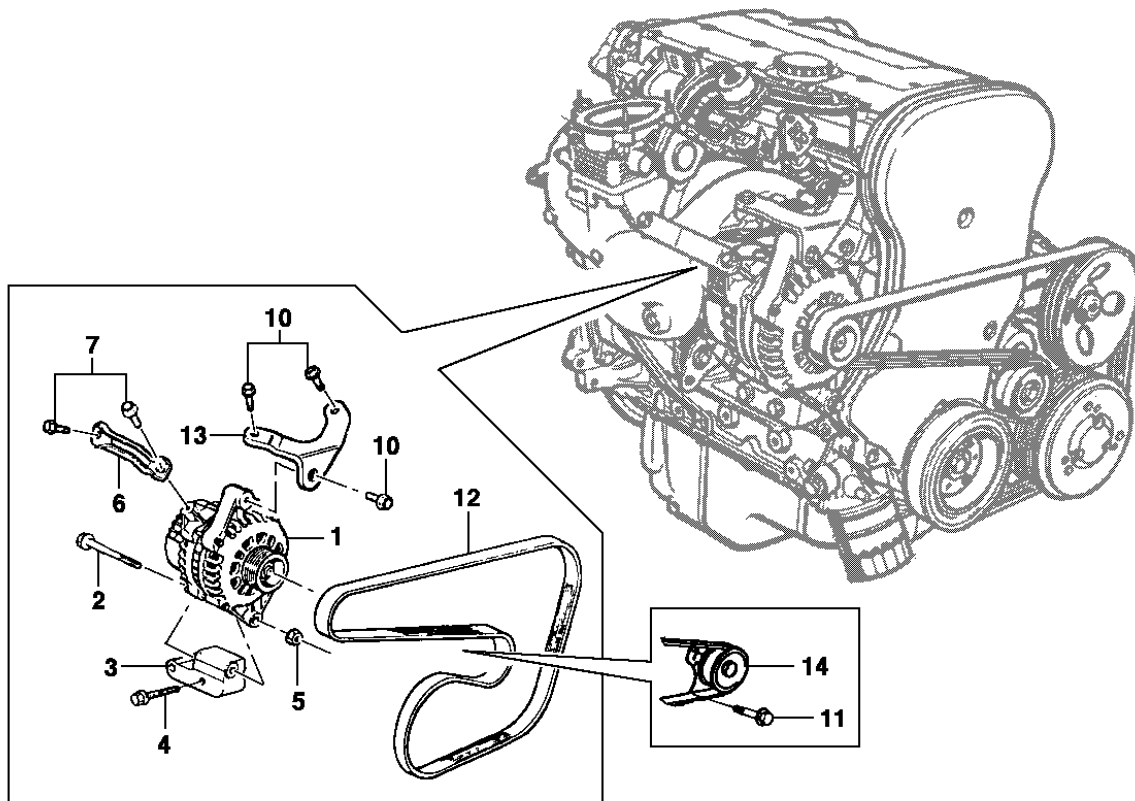
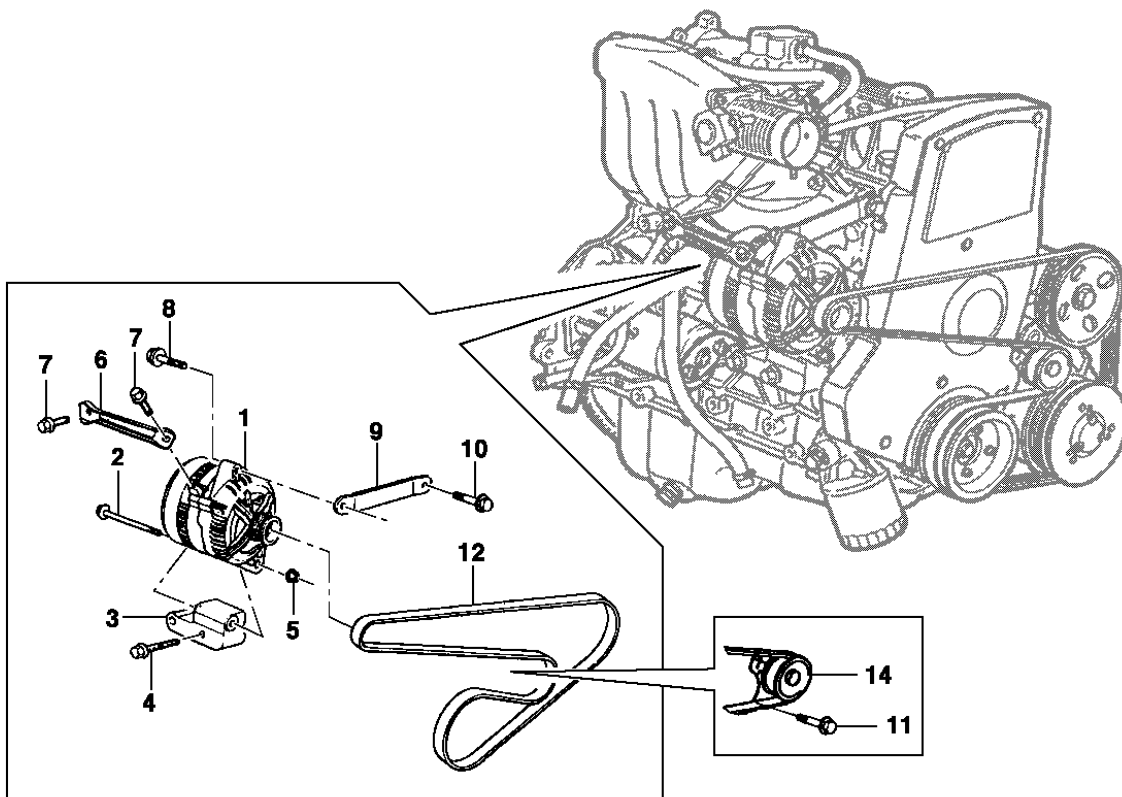
General Motors do Brasil Ltda.**Veículo:** Vectra 94/96**Assunto:** Motor de partida e fixação - delco e bosch**Catálogo Eletrônico de Peças****Edição:** Agosto 2006**Data de Impressão:** 07/05/2020

It	Ano	Aplicação	Descrição	Nº Peça	Qtd	Substituta
1	1994/1996	KL +LE4	MOTOR de partida DELCO	03471174	1	
1	1994/1996	W +LJ1	MOTOR de partida BOSCH	90458462	1	
1	1994/1996	KLW	MOTOR de partida	(93237478)	1	09000846
2	1994/1996	KL +LE4	JOGO de escovas DELCO	03471834	1	
3	1994/1996	KL +LE4	PINHÃO de engrenamento Delco	(03471912)	1	NLS
4	1994/1996	KL +LE4	BUCHA do eixo rotor DELCO	03471553	1	
5	1994/1996	KL +LE4	SOLENÓIDE DELCO	NR	1	
6	1994/1996	KL +LE4	ROTOR DELCO	NR	1	
7	1994/1996	KL +LE4	JOGO de parafusos, porcas e arruelas DELCO	NR	1	
8	1994/1996	KL +LE4	GARFO de engate DELCO	NR	1	
9	1994/1996	KL +LE4	JOGO de porcas, arruelas e anéis DELCO	NR	1	
10	1994/1996	KL +LE4	PASSA-MURO do chicote DELCO	NR	1	
11	1994/1996	KLW	PARAFUSO da carcaça do motor de partida	11072267	1	
11	1994/1996	KLW	PARAFUSO da carcaça do motor de partida [use 11072267]	(93298974)	1	NLS
12	1994/1996	KLW	PARAFUSO do motor de partida ao bloco	(11073352)	1	NLS
13	1994/1996	KL +LE4	SUORTE	90284707	1	
13	1994/1996	W +LJ1	SUORTE	NR	1	
14	1994/1996	KLW	PARAFUSO do suporte	11051922	1	
15	1994/1996	KLW	PORCA do motor de partida ao suporte	11069372	2	
16	1994/1996	KLW	ARRUELA do motor de partida ao suporte	11035602	4	
16	1994/1996	KLW	ARRUELA do motor de partida ao suporte	(93252073)	4	NLS
16	1994/1996	KLW	ARRUELA do motor de partida ao suporte	(93252073)	4	NLS
17	1994/1996	KLW	PARAFUSO do solenóide	NR	2	
18	1994/1996	KLW	PORCA do chicote M6	(11011419)	1	93255197
19	1994/1996	KLW	PORCA do chicote M8	(52256782)	1	93252009
19	1994/1996	KLW	PORCA do chicote M8	93252009	1	
20	1994/1996	KLW	ARRUELA do chicote 6 mm	11029691	1	
20	1994/1996	KLW	ARRUELA do chicote 6 mm	11029901	1	
21	1994/1996	KLW	ARRUELA do chicote 8 mm	(11013233)	1	93271959
22	1994/1996	W +LJ1	JOGO de escovas BOSCH	90444710	1	
23	1994/1996	W +LJ1	PINHÃO de engrenamento BOSCH	(90444708)	1	93170383
23	1994/1996	W +LJ1	PINHÃO de engrenamento BOSCH	93170383	1	
24	1994/1996	W +LJ1	BUCHA do eixo rotor BOSCH	90141625	1	
25	1994/1996	W +LJ1	BUCHA da tampa LE BOSCH	NR	1	
26	1994/1996	W +LJ1	BUCHA da tampa LD BOSCH	NR	1	
27	1994/1996	W +LJ1	SOLENÓIDE BOSCH	90349451	1	
28	1994/1996	W +LJ1	TRANSMISSÃO planetária BOSCH	(90442372)	1	NLS
28	1994/1996	KLW	TRANSMISSÃO planetária BOSCH	(90444707)	1	09192723
29	1994/1996	W +LJ1	ROTOR BOSCH	NR	1	
30	1994/1996	W +LJ1	JOGO de parafusos, porcas e arruelas BOSCH	NR	1	

Opções:

LE4 - Motor 4 cilindros 2.0L gasolina MPFI 8 válvulas

LJ1 - Motor 4 cilindros 1.8L gasolina MPFI 8 válvulas



General Motors do Brasil Ltda.**Veículo:** Vectra 94/96**Assunto:** Alternador e fixação**Catálogo Eletrônico de Peças****Edição:** Agosto 2006**Data de Impressão:** 07/05/2020

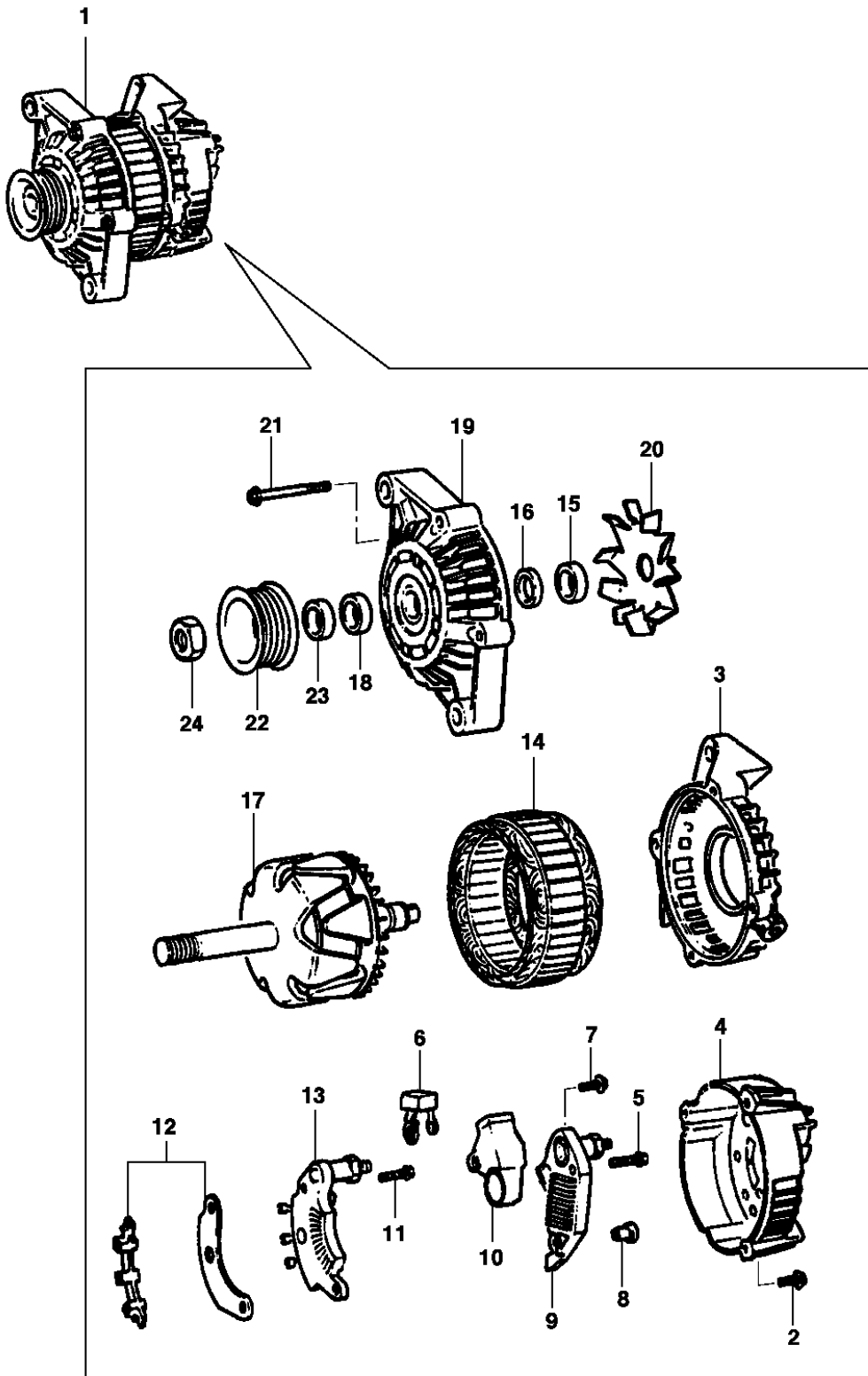
It	Ano	Aplicação	Descrição	Nº Peça	Qtd	Substituta
1	1994/1996	K -C60	ALTERNADOR 70A DELCO	90413760	* 1	
1	1994/1996	K -C60	ALTERNADOR 70A BOSCH	(90443930)	* 1	90413760
1	1994/1996	K -C60	ALTERNADOR 70A BOSCH	90413760	* 1	
1	1994/1996	KLW +C60	ALTERNADOR 120A BOSCH	(90356665)	1	90542981
1	1994/1996	KLW +C60	ALTERNADOR 120A BOSCH	90542981	1	
2	1994/1996	KLW	PARAFUSO do alternador ao suporte	11093141	1	
3	1994/1996	KLW	SUORTE do alternador	(90448772)	1	09129426
4	1994/1996	KLW	PARAFUSO do suporte do alternador ao bloco	11093111	2	
4	1994/1996	KLW	PARAFUSO do suporte do alternador ao bloco	93251901	2	
5	1994/1996	KLW	PORCA do alternador ao suporte	(11086873)	* 1	11086913
5	1994/1996	KLW	PORCA do alternador ao suporte	(93251973)	* 1	11086913
5	1994/1996	KLW	PORCA do alternador ao suporte	(11086913)	* 1	93251986
6	1994/1996	KL +LE4	SUORTE do alternador	90411689	1	
6	1994/1996	W +LJ1	SUORTE do alternador	90411691	1	
7	1994/1996	KLW	PARAFUSO do suporte do alternador	11085654	2	
8	1994/1996	KL +LE4	PARAFUSO do esticador da correia	(11086983)	1	93251872
8	1994/1996	KL +LE4	PARAFUSO do esticador da correia	93251872	1	
9	1994/1996	KL +LE4	ESTICADOR da correia ao alternador	90469612	1	
10	1994/1996	KL +LE4	PARAFUSO do braço do alternador	(11086983)	3	93251872
10	1994/1996	KL +LE4	PARAFUSO do braço do alternador	93251872	3	
10	1994/1996	W +LJ1	PARAFUSO do braço do alternador	(11086983)	2	93251872
10	1994/1996	W +LJ1	PARAFUSO do braço do alternador	93251872	2	
11	1994/1996	KLW	PARAFUSO do esticador	11093151	2	
12	1994/1996	K -C60	CORREIA do alternador	(90467131)	* 1	NLS
12	1994/1996	K -C60	CORREIA do alternador	93231049	* 1	
12	1994/1996	K -C60	CORREIA do alternador	(93231050)	* 1	93231049
12	1994/1996	K -C60	CORREIA do alternador	93231049	* 1	
12	1994/1996	K -C60	CORREIA do alternador	(90500227)	* 1	NLS
12	1994/1996	KLW +C60	CORREIA do alternador	(93231047)	* 1	NLS
12	1994/1996	KLW +C60	CORREIA do alternador	(93231048)	* 1	NLS
12	1994/1996	KLW +C60	CORREIA do alternador [use 93231047]	90500228	* 1	
13	1994/1996	W +LJ1	BRAÇO do alternador	90469557	1	
14	1994/1996	KLW	ESTICADOR da correia	(90500229)	1	24412292

Opções:

C60 - Ar condicionado

LE4 - Motor 4 cilindros 2.0L gasolina MPFI 8 válvulas

LJ1 - Motor 4 cilindros 1.8L gasolina MPFI 8 válvulas

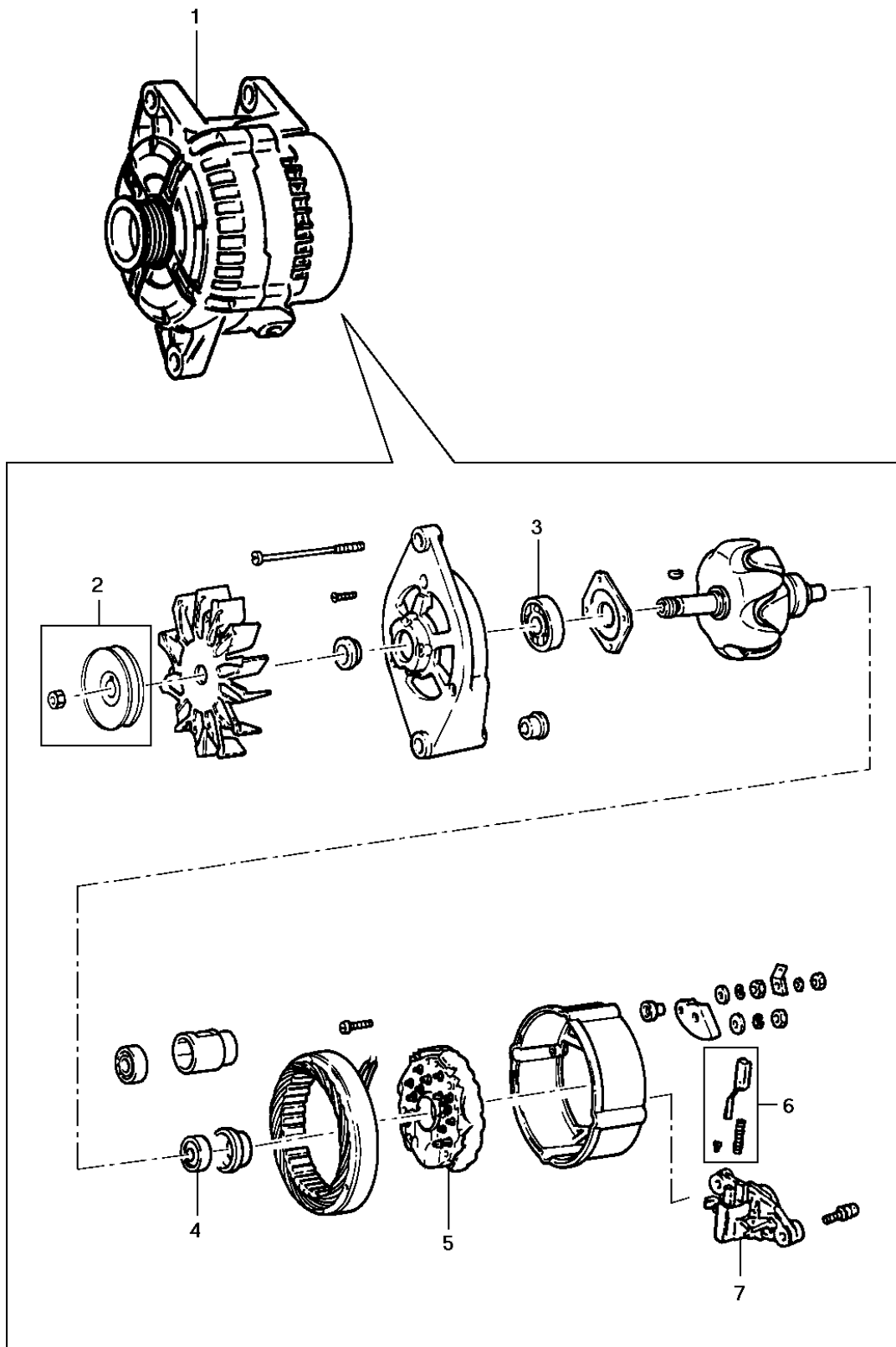


General Motors do Brasil Ltda.**Veículo:** Vectra 94/96**Assunto:** Alternador 70A - DELCO**Catálogo Eletrônico de Peças****Edição:** Agosto 2006**Data de Impressão:** 07/05/2020

It	Ano	Aplicação	Descrição	Nº Peça	Qtd	Substituta
1	1994/1996	K -C60	ALTERNADOR 70A DELCO	90413760	* 1	
2	1994/1996	K -C60	PARAFUSO da tampa traseira	(10475005)	3	NLS
3	1994/1996	K -C60	TAMPA intermediária DELCO	(10475007)	1	NLS
4	1994/1996	K -C60	TAMPA traseira c/ rolamento	(10475017)	1	10488001
4	1994/1996	K -C60	TAMPA traseira c/ rolamento	10488001	1	
5	1994/1996	K -C60	PARAFUSO do regulador de voltagem	(10475004)	2	NLS
6	1994/1996	K -C60	CONDENSADOR DELCO	(10475016)	1	NLS
7	1994/1996	K -C60	PARAFUSO do regulador de voltagem	(10475003)	1	NLS
8	1994/1996	K -C60	BUCHA do regulador de voltagem	(10475136)	1	NLS
9	1994/1996	K -C60	REGULADOR de voltagem DELCO	10475019	1	
10	1994/1996	K -C60	JOGO de escovas c/ suporte	10475011	1	
11	1994/1996	K -C60	PARAFUSO do diodo	(10475002)	1	NLS
12	1994/1996	K -C60	ISOLANTE do diodo DELCO	(10475012)	1	NLS
13	1994/1996	K -C60	DIODO DELCO	(10475034)	1	NLS
14	1994/1996	K -C60	ESTATOR	NR	1	
15	1994/1996	K -C60	ROLAMENTO traseiro DELCO	10475023	1	
16	1994/1996	K -C60	ARRUELA do rolamento traseiro	(10477658)	1	NLS
17	1994/1996	K -C60	ROTOR	NR	1	
18	1994/1996	K -C60	ROLAMENTO dianteiro	NR	1	
19	1994/1996	K -C60	TAMPA dianteira c/ rolamento	(10475013)	1	NLS
20	1994/1996	K -C60	VENTILADOR	NR	1	
21	1994/1996	K -C60	PARAFUSO da tampa dianteira	(10477268)	3	NLS
22	1994/1996	K -C60	POLIA do ventilador do alternador DELCO	(10475021)	1	10489502
22	1994/1996	K -C60	POLIA do ventilador do alternador Delco	10489502	1	
23	1994/1996	K -C60	ARRUELA do rolamento dianteiro	(10477659)	1	NLS
24	1994/1994	K -C60	PORCA da polia	02909321	1	
24	1995/1996	K -C60	PORCA da polia	(01911324)	1	NLS

Opções:

C60 - Ar condicionado



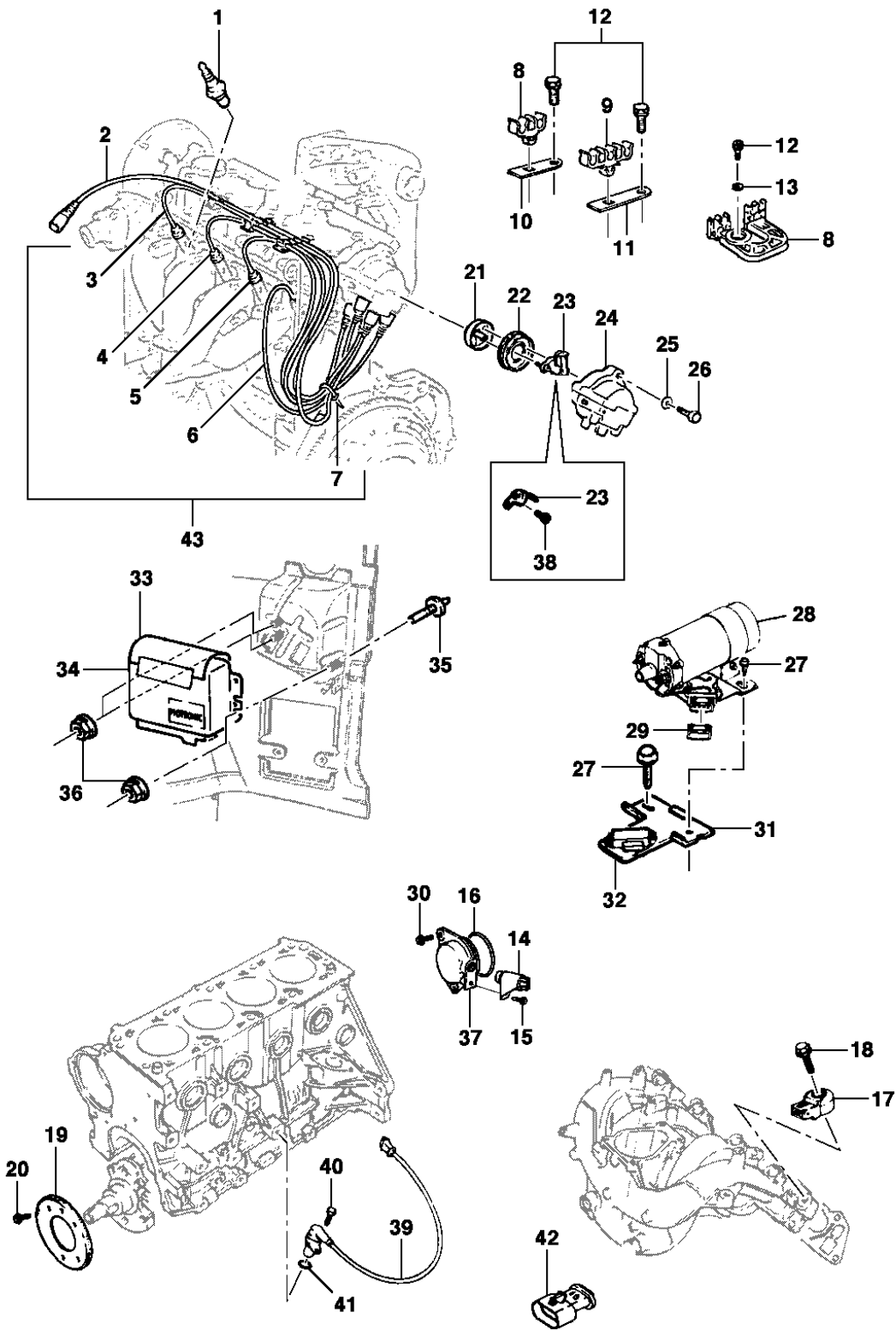
General Motors do Brasil Ltda.**Veículo:** Vectra 94/96**Assunto:** Alternadores 70A e 120A - BOSCH**Catálogo Eletrônico de Peças****Edição:** Agosto 2006**Data de Impressão:** 07/05/2020

It	Ano	Aplicação	Descrição	Nº Peça	Qtd	Substituta
1	1994/1996	K -C60	ALTERNADOR 70A	(90443930)	* 1	90413760
1	1994/1996	K -C60	ALTERNADOR 70A	90413760	* 1	
1	1994/1996	KLW +C60	ALTERNADOR 120A	(90356665)	1	90542981
1	1994/1996	KLW +C60	ALTERNADOR 120A	90542981	1	
2	1994/1996	KLW	POLIA do ventilador	(90486257)	1	90512011
3	1994/1996	KLW	ROLAMENTO dianteiro	(90486253)	1	90349701
3	1994/1996	KLW	ROLAMENTO dianteiro	90349701	1	
4	1994/1996	KLW	ROLAMENTO traseiro	(90486254)	1	90540406
4	1994/1996	KLW	ROLAMENTO traseiro	(90540406)	1	93246293
5	1994/1996	KLW	PLACA de diodos 70A	90487434	1	
5	1994/1996	KLW	PLACA de diodos 120A	90486363	1	
6	1994/1996	KLW	JOGO de escovas	90486256	1	
7	1994/1996	KLW +K09	REGULADOR de voltagem	90486255	1	

Opções:

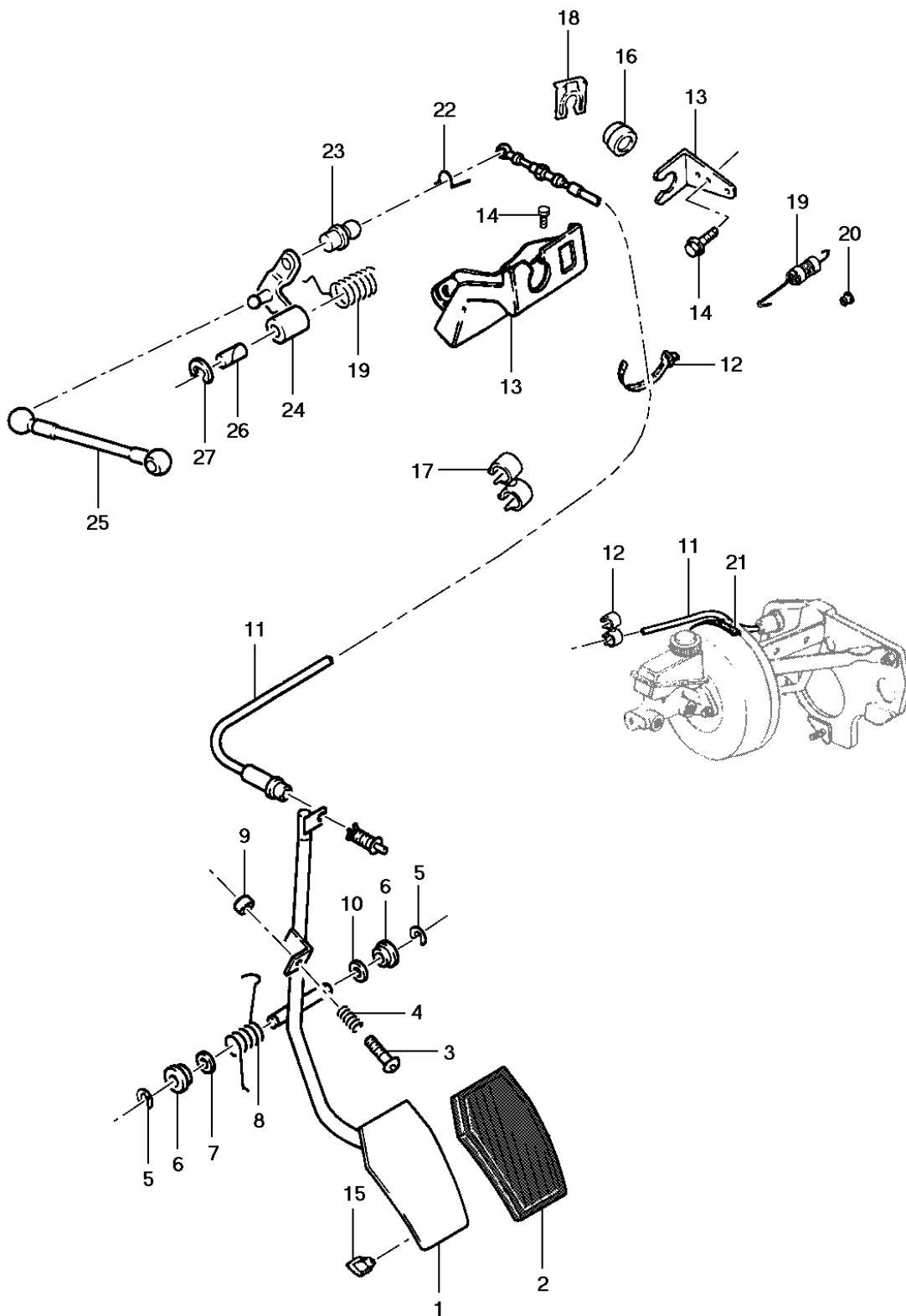
C60 - Ar condicionado

K09 - Alternador 120A



General Motors do Brasil Ltda.**Catálogo Eletrônico de Peças****Veículo:** Vectra 94/96**Edição:** Agosto 2006**Assunto:** Velas, cabos, módulo, distribuidor, sensores e bobina**Data de Impressão:** 07/05/2020

It	Ano	Aplicação	Descrição	Nº Peça	Qtd	Substituta
1	1994/1996	KL +LE4	VELA de ignição R44 x LS11	93230927	4	
1	1994/1996	W +LJ1	VELA de ignição	90444723	4	
2	1994/1996	KL +LE4	CABO da bobina	(90337744)	1	93229440
3	1994/1996	KL +LE4	CABO de vela do cilindro nº 1	90461358	1	
3	1994/1996	W +LJ1	CABO de vela do cilindro nº 1	(90384307)	1	NLS
4	1994/1996	KL +LE4	CABO de vela do cilindro nº 2	90461359	1	
4	1994/1996	W +LJ1	CABO de vela do cilindro nº 2	90384308	1	
5	1994/1996	KL +LE4	CABO de vela do cilindro nº 3	90461360	1	
5	1994/1996	W +LJ1	CABO de vela do cilindro nº 3	(90384309)	1	NLS
6	1994/1996	KL +LE4	CABO de vela do cilindro nº 4	90461361	1	
6	1994/1996	W +LJ1	CABO de vela do cilindro nº 4	90384310	1	
7	1994/1996	KL +LE4	BRAÇADEIRA de amarração dos cabos	09279238	1	
7	1994/1996	KL +LE4	BRAÇADEIRA de amarração dos cabos	90039907	1	
8	1994/1996	KL +LE4	PRESILHA dos cabos de velas	90320344	1	
8	1994/1996	W +LJ1	PRESILHA dos cabos de velas	(90245020)	1	NLS
9	1994/1996	KL +LE4	PRESILHA dos cabos de velas	90320345	2	
10	1994/1996	KL +LE4	SUORTE da presilha dos cabos de velas	90356688	1	
10	1994/1996	KL +LE4	SUORTE da presilha dos cabos de velas	93271252	1	
11	1994/1996	KL +LE4	SUORTE da presilha dos cabos de velas	(90356689)	2	93271253
11	1994/1996	KL +LE4	SUORTE da presilha dos cabos de velas	93271253	2	
12	1994/1996	KL +LE4	PARAFUSO do suporte da presilha dos cabos de velas	11062564	3	
12	1994/1996	W +LJ1	PARAFUSO do suporte da presilha dos cabos de velas	(11089161)	1	NLS
13	1994/1996	W +LJ1	ARRUELA do suporte da presilha dos cabos de velas	(11024154)	1	NLS
14	1994/1996	W +LJ1 A/S-	SENSOR de rotação do comando de válvulas	(90449573)	1	90510656
14	1994/1996	W +LJ1 A/S-	SENSOR de rotação do comando de válvulas	90510656	1	
14	1994/1996	W +LJ1 A/P-	SENSOR de rotação do comando de válvulas	90510656	1	
15	1994/1994	W +LJ1	PARAFUSO do sensor de velocidade	11055131	1	
15	1995/1996	W +LJ1	PARAFUSO do sensor de velocidade	93218707	1	
16	1994/1996	W +LJ1	ANEL vedador do suporte do sensor de velocidade	01972943	1	
16	1994/1996	W +LJ1	ANEL vedador do suporte do sensor de velocidade	93278411	1	
17	1994/1996	W +LJ1	SENSOR de detonação	90298201	1	
17	1994/1996	W +LJ1	SENSOR de detonação	(90510281)	1	NLS
17	1994/1996	W +LJ1	SENSOR de detonação	(90510281)	1	NLS
18	1994/1996	W +LJ1	PARAFUSO do sensor de detonação	(11041183)	1	NLS
19	1994/1996	KL +LE4	DISCO impulsor do sinal de ignição	90265094	1	
19	1994/1996	W +LJ1	DISCO impulsor do sinal de ignição	(90324721)	1	NLS
20	1994/1996	KL +LE4	PARAFUSO do disco impulsor	90280051	3	
20	1994/1996	W +LJ1	PARAFUSO do disco impulsor	90280051	6	
21	1994/1996	KL +LE4	LOCALIZADOR do rotor	(90376978)	1	NLS
21	1994/1996	KL +LE4	LOCALIZADOR do rotor	90540457	1	
22	1994/1996	KL +LE4	BLOCO do condensador	90376980	1	
23	1994/1996	KL +LE4	ROTOR do distribuidor	(90376979)	1	90540398
23	1994/1996	KL +LE4	ROTOR do distribuidor	90540398	1	
23	1994/1996	W +LJ1	ROTOR do distribuidor	(90466481)	1	NLS
24	1994/1996	KL +LE4	TAMPA do distribuidor	90376981	1	



General Motors do Brasil Ltda.**Veículo:** Vectra 94/96**Assunto:** Pedal e cabo do acelerador**Catálogo Eletrônico de Peças****Edição:** Agosto 2006**Data de Impressão:** 07/05/2020

It	Ano	Aplicação	Descrição	Nº Peça	Qtd	Substituta
1	1994/1996	KLW	PEDAL do acelerador	90410179	1	
2	1994/1996	KLW	ALMOFADA do pedal	90232022	1	
3	1994/1995	KLW	PARAFUSO ajustador do pedal	(11093402)	1	NLS
3	1995/1996	KLW	PARAFUSO ajustador do pedal	(11057551)	1	93267601
4	1994/1996	KLW	MOLA do parafuso ajustador	90076107	1	
5	1994/1996	KLW	ANEL trava do mancal	11027287	2	
6	1994/1996	KLW	BUCHA do mancal	90232943	2	
7	1994/1996	KLW	ARRUELA do mancal	(11088251)	1	NLS
8	1994/1996	KLW	MOLA de retorno do pedal	(90354417)	1	93274632
8	1994/1996	KLW	MOLA de retorno do pedal	(93274632)	1	NLS
9	1994/1996	KLW	BATENTE do parafuso de ajuste	09292075	1	
10	1994/1996	KLW	ARRUELA trava do pedal	11066363	1	
11	1994/1996	KL +LE4 +M79	CABO do acelerador indentificação WH	90324080	1	
11	1994/1996	KL +LE4 +M79	CABO do acelerador indentificação WH	(93267728)	1	NLS
11	1994/1996	KL +LE4 +M79	CABO do acelerador indentificação WH	(93267728)	1	NLS
11	1994/1996	KL +LE4 +ML4	CABO do acelerador indentificação WJ	90324081	1	
11	1994/1996	KL +LE4 +ML4	CABO do acelerador indentificação WJ	93267729	1	
11	1994/1996	W +LJ1	CABO do acelerador indentificação WM	90324084	1	
11	1994/1996	W +LJ1	CABO do acelerador indentificação WM	93267730	1	
12	1994/1996	W +LJ1	PRESILHA de fixação do cabo a mangueira de vacuo	90344674	1	
13	1994/1996	KL +LE4	SUORTE do cabo	93203707	1	
13	1994/1996	W +LJ1	SUORTE do cabo	(90281831)	1	NLS
14	1994/1996	KL +LE4	PARAFUSO do suporte do cabo	93218703	2	
14	1994/1996	W +LJ1	PARAFUSO do suporte do cabo	(11013352)	2	NLS
15	1994/1996	KLW	BATENTE do pedal	(90265863)	1	NLS
16	1994/1996	KL +LE4	BUCHA isolante do cabo	90200545	1	
16	1994/1996	W +LJ1	BUCHA isolante do cabo	(90156374)	1	90200545
16	1994/1996	W +LJ1	BUCHA isolante do cabo	90200545	1	
17	1994/1996	KL +LE4	PRESILHA do cabo	90299580	1	
18	1994/1996	KLW	TRAVA do cabo	11088942	1	
19	1994/1996	KL +LE4	MOLA de retorno do cabo c/anel	(90285135)	1	NLS
19	1994/1996	W +LJ1	MOLA de retorno do cabo c/anel	NR	1	
19	1994/1996	KL +LE4	MOLA de retorno do cabo s/anel	90285134	1	
20	1994/1996	KL +LE4	ANEL da mola de retorno	03456297	2	
21	1994/1996	KL +LE4	COBERTURA do cabo	90189698	1	
22	1994/1996	KL +LE4	TRAVA de segurança do cabo	90284248	1	
23	1994/1996	W +LJ1	PINO de articulação do cabo	NR	1	
24	1994/1996	W +LJ1	ALAVANCA de articulação do cabo	NR	1	
25	1994/1996	W +LJ1	HASTE de acionamento	NR	1	
26	1994/1996	W +LJ1	BUCHA de articulação da alavanca	NR	1	
27	1994/1996	W +LJ1	TRAVA da alavanca	NR	1	

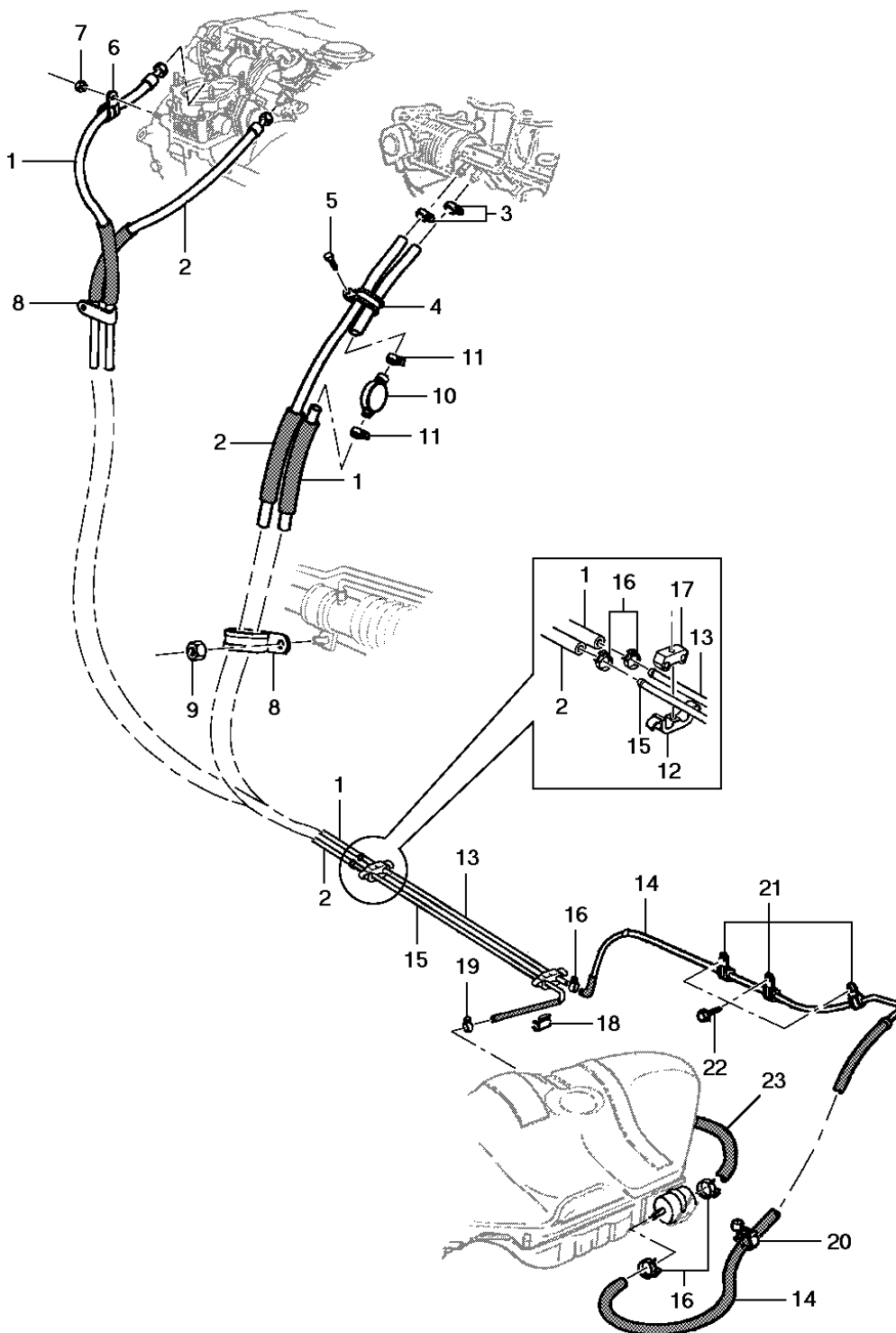
Opções:

LE4 - Motor 4 cilindros 2.0L gasolina MPFI 8 válvulas

LJ1 - Motor 4 cilindros 1.8L gasolina MPFI 8 válvulas

M79 - Transmissão manual 5 velocidades relação longa

ML4 - Transmissão automática 4 velocidades



General Motors do Brasil Ltda.**Veículo:** Vectra 94/96**Assunto:** Linha de combustível**Catálogo Eletrônico de Peças****Edição:** Agosto 2006**Data de Impressão:** 07/05/2020

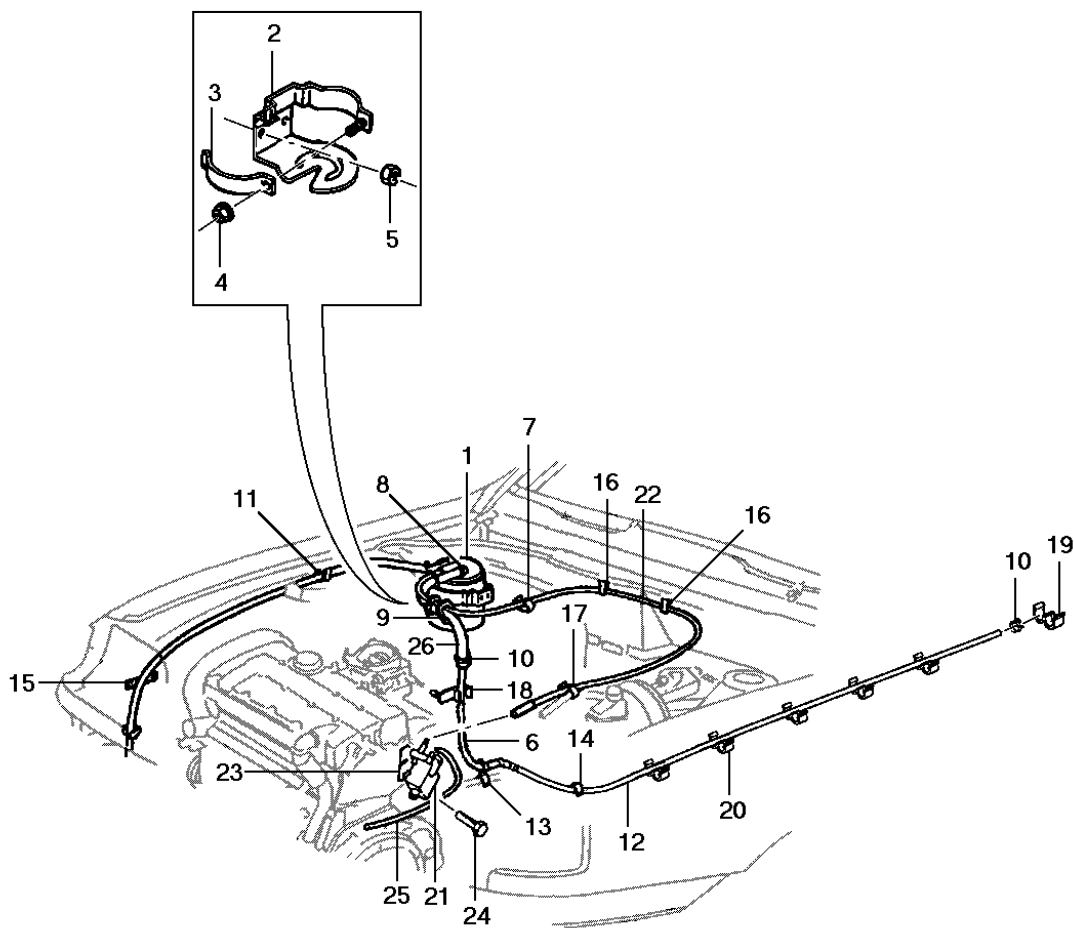
It	Ano	Aplicação	Descrição	Nº Peça	Qtd	Substituta
1	1994/1996	KL +LE4	TUBO de alimentação dianteiro	93219263	1	
1	1994/1996	W +LJ1	TUBO de alimentação dianteiro	93226098	1	
2	1994/1996	KL +LE4	TUBO de retorno dianteiro	93219273	1	
2	1994/1996	W +LJ1	TUBO de retorno dianteiro	93226101	1	
3	1994/1996	KL +LE4	BRAÇADEIRA do tubo de alimentação e retorno	11075582	2	
4	1994/1996	KL +LE4	BRAÇADEIRA do tubo de alimentação e retorno	90353466	1	
5	1994/1996	KL +LE4	PARAFUSO da braçadeira dos tubos	(11048673)	1	11080343
6	1994/1996	W +LJ1	BRAÇADEIRA do tubo de alimentação	(90334896)	1	90285197
6	1994/1996	W +LJ1	BRAÇADEIRA do tubo de alimentação	(90285197)	1	NLS
7	1994/1996	W +LJ1	PORCA da braçadeira do tubo de alimentação	11011418	1	
8	1994/1996	KLW	BRAÇADEIRA dos tubos à caixa de direção	(90305690)	1	NLS
9	1994/1996	KLW	PORCA da braçadeira dos tubos	(11040192)	1	11040195
9	1994/1996	KLW	PORCA da braçadeira dos tubos	11040195	1	
10	1994/1996	KL +LE4	AMORTECEDOR de vibrações do tubo de alimentação	(90122572)	1	90528569
10	1994/1996	KL +LE4	AMORTECEDOR de vibrações do tubo de alimentação	90528569	1	
11	1994/1996	KL +LE4	BRAÇADEIRA do amortecedor de vibrações	90335506	2	
12	1994/1996	KLW	PRESILHA fixa os tubos ao dash	90222216	1	
12	1994/1996	KLW	PRESILHA fixa os tubos ao assoalho	90222216	6	
13	1994/1994	KLW	TUBO de alimentação central	93219268	1	
14	1994/1994	KLW	TUBO de alimentação traseiro	93219270	1	
14	1995/1996	KLW	TUBO de alimentação traseiro	93228379	1	
15	1994/1994	KLW	TUBO de retorno traseiro	93219276	1	
15	1995/1996	KLW	TUBO de retorno traseiro	93228381	1	
16	1994/1996	KLW	BRAÇADEIRA do tubo de alimentação dianteiro ao central	90335506	1	
16	1994/1996	KLW	BRAÇADEIRA do tubo de retorno ao central	90335506	1	
16	1994/1996	KLW	BRAÇADEIRA do tubo de alimentação central ao traseiro	90335506	1	
16	1994/1996	KLW	BRAÇADEIRA tubo de alimentação traseiro ao filtro	90335506	1	
16	1994/1996	KLW	BRAÇADEIRA da mangueira da bomba ao filtro	90335506	1	
17	1994/1996	KLW	ANEL do tubo de alimentação e retorno no assoalho	90222215	8	
18	1994/1996	KLW -JL9	GRAMPO da mangueira de retorno no assoalho traseiro	90306889	1	
19	1994/1996	KLW	BRAÇADEIRA do tubo de retorno traseiro ao tanque	11075582	1	
20	1994/1996	KLW	PRESILHA mangueira alimentação ao parafuso da cinta do tanque	90343861	1	
21	1994/1995	KLW	BRAÇADEIRA do tubo alimentação assoalho traseiro	90095126	3	
22	1994/1995	KLW	PARAFUSO da braçadeira do tubo alimentação	(11068201)	3	NLS
23	1994/1996	KLW	MANGUEIRA da bomba ao filtro	(93219279)	1	NLS

Opções:

JL9 - Sistema de freios anti-blocante ABS

LE4 - Motor 4 cilindros 2.0L gasolina MPFI 8 válvulas

LJ1 - Motor 4 cilindros 1.8L gasolina MPFI 8 válvulas



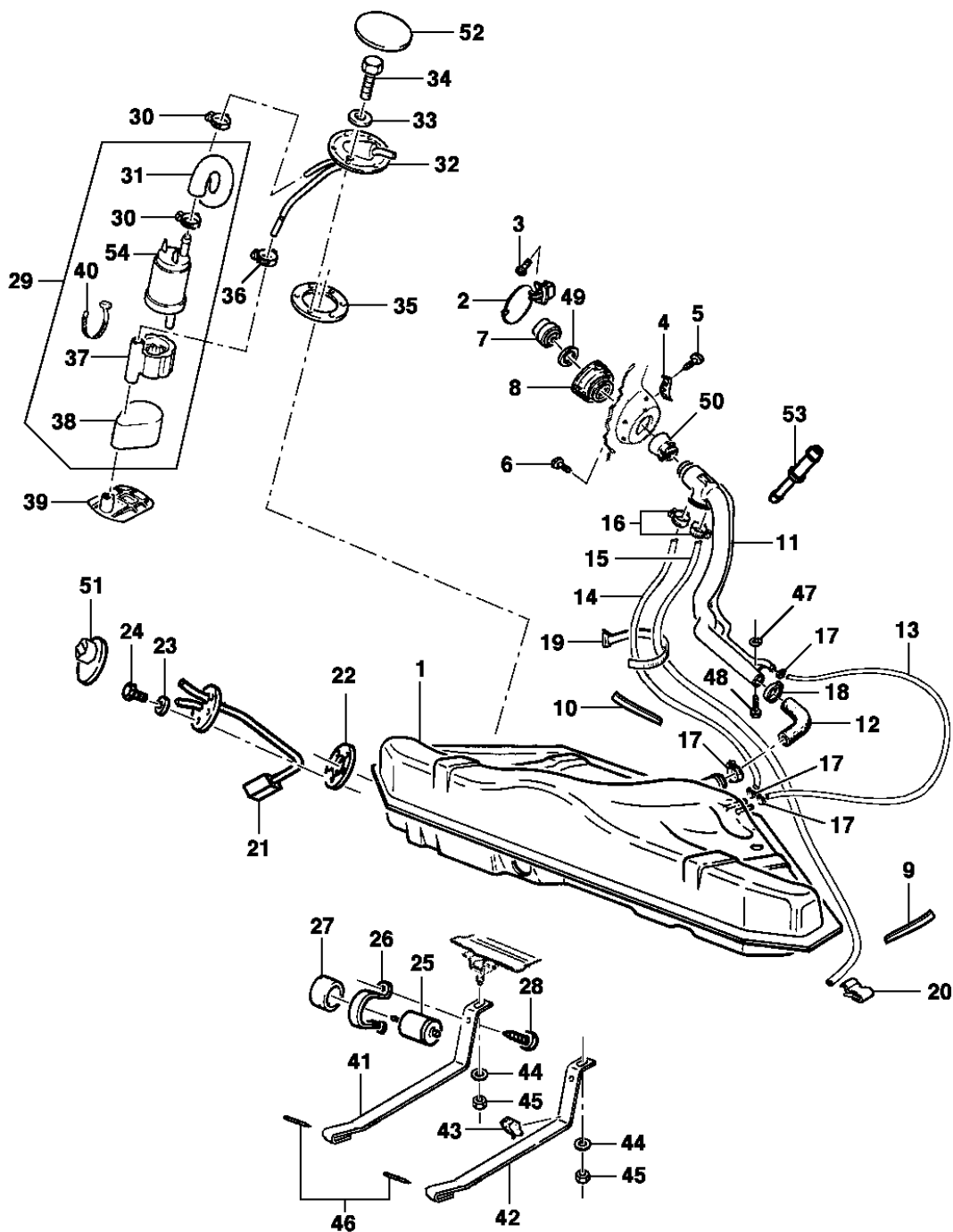
General Motors do Brasil Ltda.**Veículo:** Vectra 94/96**Assunto:** Reservatório de vapor canister**Catálogo Eletrônico de Peças****Edição:** Agosto 2006**Data de Impressão:** 07/05/2020

It	Ano	Aplicação	Descrição	Nº Peça	Qtd	Substituta
1	1994/1996	KLW	CANISTER	(90352391)	1	90467398
2	1994/1996	KLW	SUORTE do canister	90354314	1	
3	1994/1996	KLW	CINTA do canister	90469112	1	
4	1994/1996	KLW	PORCA da cinta do canister	(11080971)	1	11093441
5	1994/1996	KLW	PORCA do suporte do canister	(11089471)	2	11089473
6	1994/1996	KLW	MANGUEIRA do tubo de vapor ao canister	90375663	1	
7	1994/1996	KLW	CINTA plástica de fixação da mangueira	NR	2	
8	1994/1996	KLW	BRAÇADEIRA de mangueira ao canister	90335506	2	
9	1994/1996	KLW	ANEL protetor da mangueira de vapor	90304081	1	
10	1994/1996	KLW	BRAÇADEIRA do tubo a mangueira vapor	90335506	2	
11	1994/1996	KLW	GRAMPO mola da mangueira de respiro	(90299573)	1	NLS
12	1994/1996	KLW	TUBO de vapor	(03434701)	1	NLS
13	1994/1996	KLW	PRESILHA do tubo de vapor	90278906	1	
14	1995/1996	KLW	PRESILHA do tubo ao assoalho	90159758	2	
14	1995/1996	KLW	PRESILHA do tubo ao assoalho	90373148	2	
15	1994/1996	KLW	PROTETOR da mangueira de respiro	90095603	1	
16	1994/1996	KL +LE4	PRESILHA do tubo de vapor	90299580	1	
17	1994/1996	W +LJ1	PRESILHA do tubo de vapor	90210837	1	
18	1994/1996	KLW	PRESILHA do tubo a caixa de roda	90374225	1	
19	1994/1995	KLW	PRESILHA da mangueira de vapor	(90335531)	1	90159758
20	1994/1996	KLW	PRESILHA do tubo de vapor	(03455079)	2	NLS
21	1994/1996	KLW	VÁLVULA solenóide de controle e evaporação	01997199	1	
22	1994/1996	KL +LE4	MANGUEIRA do canister à válvula solenóide	90412601	1	
22	1994/1996	W +LJ1	TUBO do canister à válvula solenóide	(90352392)	1	NLS
23	1994/1996	KL +LE4	SUORTE da válvula solenóide	(90354785)	1	NLS
23	1994/1996	W +LJ1	SUORTE da válvula solenóide	(90411761)	1	NLS
24	1994/1996	KLW	PARAFUSO do suporte	11086252	1	
25	1994/1996	KL +LE4	MANGUEIRA da válvula solenóide ao coletor	(90410508)	1	NLS
26	1994/1996	KLW	MANGUEIRA de ventilação do canister	90410606	1	

Opções:

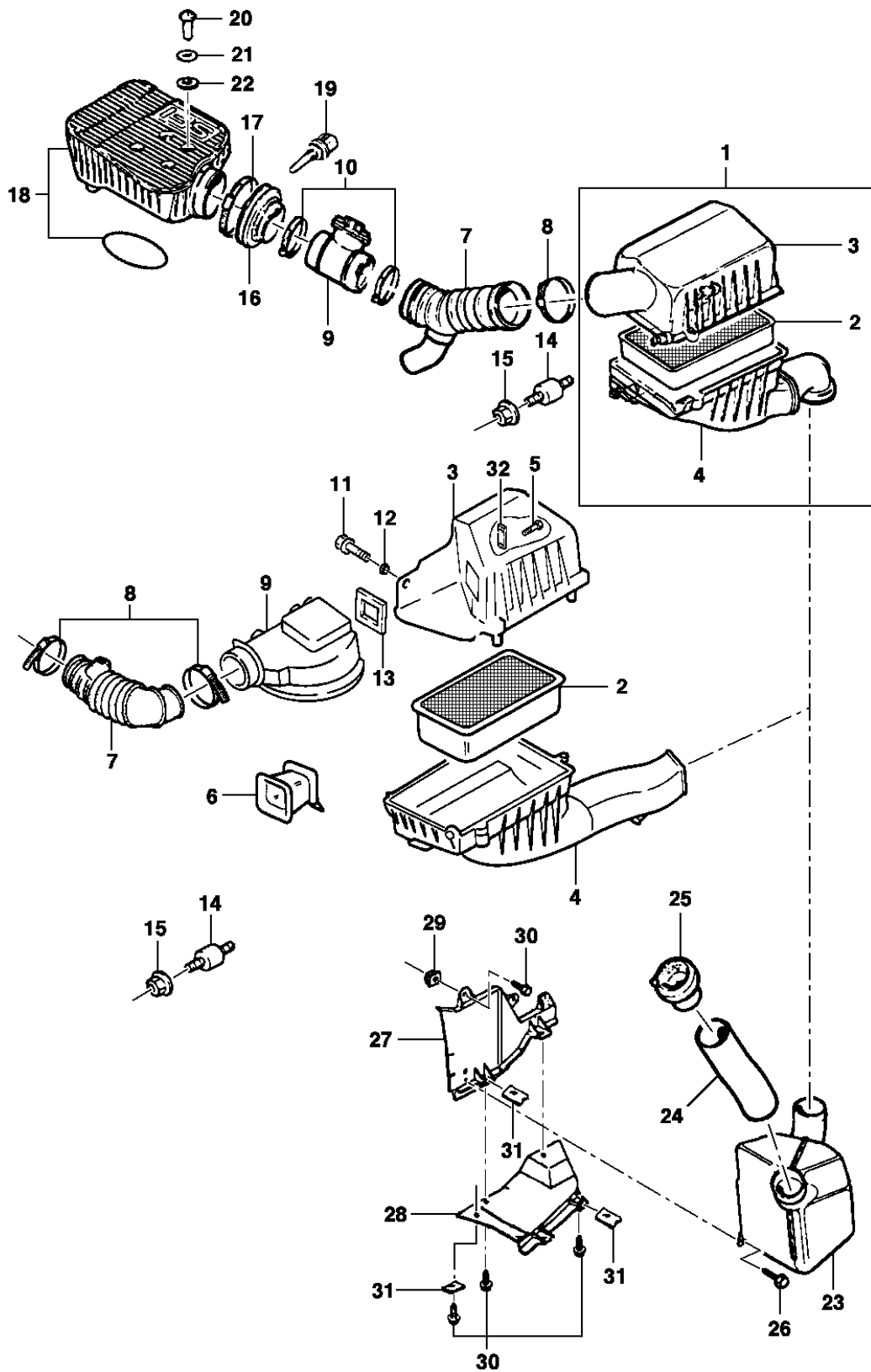
LE4 - Motor 4 cilindros 2.0L gasolina MPFI 8 válvulas

LJ1 - Motor 4 cilindros 1.8L gasolina MPFI 8 válvulas



General Motors do Brasil Ltda.**Veículo:** Vectra 94/96**Assunto:** Reservatório de combustível**Catálogo Eletrônico de Peças****Edição:** Agosto 2006**Data de Impressão:** 07/05/2020

It	Ano	Aplicação	Descrição	Nº Peça	Qtd	Substituta
1	1994/1996	KLW	RESERVATÓRIO de combustível	(93222130)	1	NLS
2	1994/1996	KLW	PORTINHOLA do bocal do reservatório	(90306651)	1	93277867
2	1994/1996	KLW	PORTINHOLA do bocal do reservatório	93277867	1	
3	1994/1996	KLW	PARAFUSO de fixação da portinhola	11074673	2	
4	1994/1996	KLW -AU3	TRAVA da portinhola	NR	1	
4	1994/1996	KLW +AU3	TRAVA da portinhola	90306655	1	
5	1994/1996	KLW	PARAFUSO de fixação da trava	11074673	2	
6	1994/1996	KLW	PARAFUSO de fixação do gargalo	(90352384)	1	NLS
7	1994/1996	KLW -AU3	TAMPÃO do gargalo c/2 chaves	93214366	1	
7	1994/1996	KLW +AU3	TAMPÃO do gargalo do reservatório [use 93216513]	93208728	1	
8	1994/1996	KLW	VEDADOR do gargalo do reservatório	(90323119)	1	NLS
9	1994/1996	KLW	ANTI-RUÍDO do tubo de respiro	(90121632)	2	93276836
9	1994/1996	KLW	ANTI-RUÍDO do tubo de respiro	93276836	2	
10	1994/1996	KLW	CAPA protetora do tubo de respiro	90147917	1	
11	1994/1996	KLW	GARGALO do reservatório	90280671	1	
12	1994/1996	KLW	MANGUEIRA do bocal do reservatório	90323400	1	
13	1994/1996	KLW	MANGUEIRA do reservatório ao gargalo	90323799	1	
14	1994/1996	KLW	MANGUEIRA do respiro do reservatório ao gargalo	(52257323)	1	NLS
15	1994/1996	KLW	TUBO do reservatório de vapor	90324921	1	
16	1994/1996	KLW	BRAÇADEIRA da mangueira ao gargalo	90136207	2	
17	1994/1996	KLW	BRAÇADEIRA da mangueira ao tanque	11083891	3	
18	1994/1996	KLW	BRAÇADEIRA da mangueira do bocal ao gargalo	(93209763)	3	NLS
19	1994/1996	KLW	CINTA plástica das mangueiras no gargalo	90324212	2	
20	1994/1996	KLW	PRESILHA do tubo	90324319	1	
21	1994/1996	KLW	MEDIDOR de combustível	90355761	1	
21	1994/1996	KLW	MEDIDOR de combustível	90443382	1	
22	1994/1994	KLW	GUARNIÇÃO do medidor	(90088017)	1	93226918
22	1994/1996	KLW	GUARNIÇÃO do medidor	93226918	1	
22	1994/1996	KLW	GUARNIÇÃO do medidor	(90088017)	1	93226918
23	1994/1996	KLW	ARRUELA do parafuso do medidor	NR	5	
24	1994/1996	KLW	PARAFUSO do medidor combustível	NR	5	
25	1994/1996	KLW	FILTRO de combustível	25055364	1	
26	1994/1996	KLW	SUORTE do filtro combustível	90324058	1	
27	1994/1996	KLW	ANEL isolante do filtro	(90324059)	1	93277311
28	1994/1996	KLW	PARAFUSO do suporte do filtro	11037501	1	
29	1994/1996	KLW	BOMBA de combustível do reservatório	(90412220)	1	NLS
30	1994/1996	KLW	BRAÇADEIRA da mangueira da bomba	NR	2	
31	1994/1996	KLW	MANGUEIRA da bomba ao flange	NR	1	
32	1994/1996	KLW	FLANGE da bomba de combustível	(90443917)	1	NLS
33	1994/1996	KLW	ARRUELA do parafuso do flange	NR	6	
34	1994/1996	KLW	PARAFUSO do flange da bomba	NR	6	
35	1994/1996	KLW	GUARNIÇÃO do flange da bomba	90232009	1	
36	1994/1996	KLW	BRAÇADEIRA do tubo do flange	NR	1	
37	1994/1996	KLW	PRENDEDOR da bomba	(90299756)	1	NLS
38	1994/1996	KLW	PRESILHA da bomba no suporte	(90323485)	1	NLS
39	1994/1996	KLW	FILTRO da bomba	93213295	1	



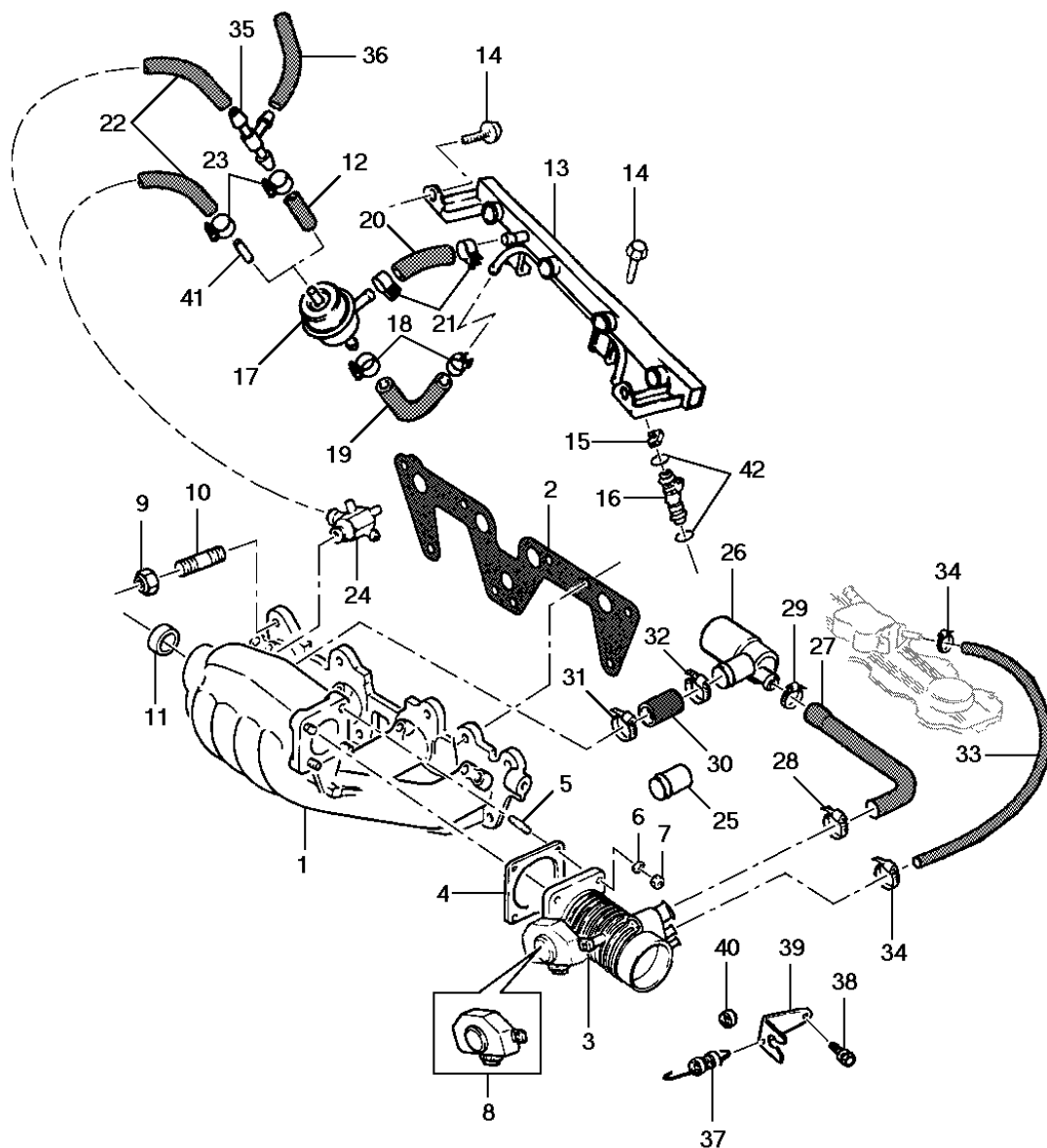
Veículo: Vectra 94/96

Edição: Agosto 2006

Assunto: Medidor de massa de ar, filtro de ar e componentes

Data de Impressão: 07/05/2020

It	Ano	Aplicação	Descrição	Nº Peça	Qtd	Substituta
1	1994/1996	KL +LE4	FILTRO de ar	(90409744)	1	NLS
1	1994/1996	W +LJ1	FILTRO de ar	(90469420)	1	NLS
2	1994/1996	KL +LE4	ELEMENTO do filtro de ar	90421742	1	
2	1994/1996	KL +LE4	ELEMENTO do filtro de ar	(25062271)	1	NLS
2	1994/1996	KL +LE4	ELEMENTO do filtro de ar	(25062271)	1	NLS
2	1994/1996	W +LJ1	ELEMENTO do filtro de ar	(90487526)	1	NLS
3	1994/1996	KL +LE4	CARCAÇA superior do filtro	90265594	1	
3	1994/1996	W +LJ1	CARCAÇA superior do filtro	90486958	1	
4	1994/1996	KLW	CARCAÇA inferior do filtro de ar	90409743	1	
5	1994/1996	KL +LE4	PARAFUSO do medidor fluxo de ar	11048672	* 4	
5	1994/1996	KL +LE4	PARAFUSO do medidor fluxo de ar	93218703	* 4	
5	1994/1996	KL +LE4	PARAFUSO do medidor fluxo de ar	11083431	* 4	
6	1994/1996	KL +LE4	TUBO interno do filtro de ar	(90322416)	1	NLS
7	1994/1996	KL +LE4	MANGUEIRA de ventilação do filtro	90324550	1	
7	1994/1996	W +LJ1	MANGUEIRA de ventilação do filtro	90469201	1	
8	1994/1996	KL +LE4	BRAÇADEIRA da mangueira de ventilação	11088331	2	
8	1994/1996	W +LJ1	BRAÇADEIRA da mangueira de ventilação	11087261	1	
9	1994/1996	KL +LE4	MEDIDOR do fluxo de ar	90399364	1	
9	1994/1996	W +LJ1	MEDIDOR do fluxo de ar	90448964	1	
10	1994/1996	W +LJ1	BRAÇADEIRA do medidor	11088331	2	
11	1994/1996	KL +LE4	PARAFUSO do medidor	11050201	1	
12	1994/1996	KL +LE4	PROTETOR do parafuso	90076328	1	
13	1994/1996	KL +LE4	JUNTA do medidor	90076083	1	
14	1994/1996	KLW	COXIM do filtro de ar	09281374	3	
15	1994/1996	KLW	PORCA do coxim	11077801	3	
15	1994/1996	KLW	PORCA do coxim	(93313717)	3	NLS
16	1994/1996	W +LJ1	MANGUEIRA do medidor	90466099	1	
17	1994/1996	W +LJ1	BRAÇADEIRA da mangueira	(11091981)	1	NLS
18	1994/1996	W +LJ1	PRÉ-CÂMARA da válvula de aceleração c/ anel de vedação	90324516	1	
19	1994/1996	W +LJ1	SENSOR de temperatura do ar	(90442182)	1	NLS
20	1994/1996	W +LJ1	PARAFUSO especial da pré-câmara	(90323192)	4	90501394
20	1994/1996	W +LJ1	PARAFUSO especial da pré-câmara	90501394	4	
21	1994/1996	W +LJ1	ARRUELA do prisioneiro	11010024	4	
21	1994/1996	W +LJ1	ARRUELA do prisioneiro [use 11010024]	11010023	4	
22	1994/1996	W +LJ1	ARRUELA de vedação	90323193	4	
23	1994/1996	KLW	RESSONADOR de entrada de ar	90409580	1	
24	1994/1996	KLW	MANGUEIRA de tomada de ar fresco	(90409579)	1	09157679
24	1994/1996	KLW	MANGUEIRA de tomada de ar fresco	09157679	1	
25	1994/1996	KLW	ADAPTADOR de tomada de ar fresco	90409581	1	
26	1994/1996	KLW	PARAFUSO de fixação do ressonador	93216174	1	
26	1994/1996	KLW	PARAFUSO de fixação do ressonador	(11089341)	1	NLS
27	1994/1996	KLW	DEFLETOR de água lateral do filtro	90409730	1	
28	1994/1996	KLW	DEFLETOR de água inferior do filtro	90323548	1	
29	1994/1996	KLW	PORCA expansora do defletor lateral	90270271	2	
30	1994/1996	KLW	PARAFUSO do defletor lateral	(11073753)	8	93289359
30	1994/1996	KLW	PARAFUSO do defletor lateral	93289359	8	
31	1994/1996	KLW	PORCA mola do defletor inferior	11091811	6	



General Motors do Brasil Ltda.

Veículo: Vectra 94/96

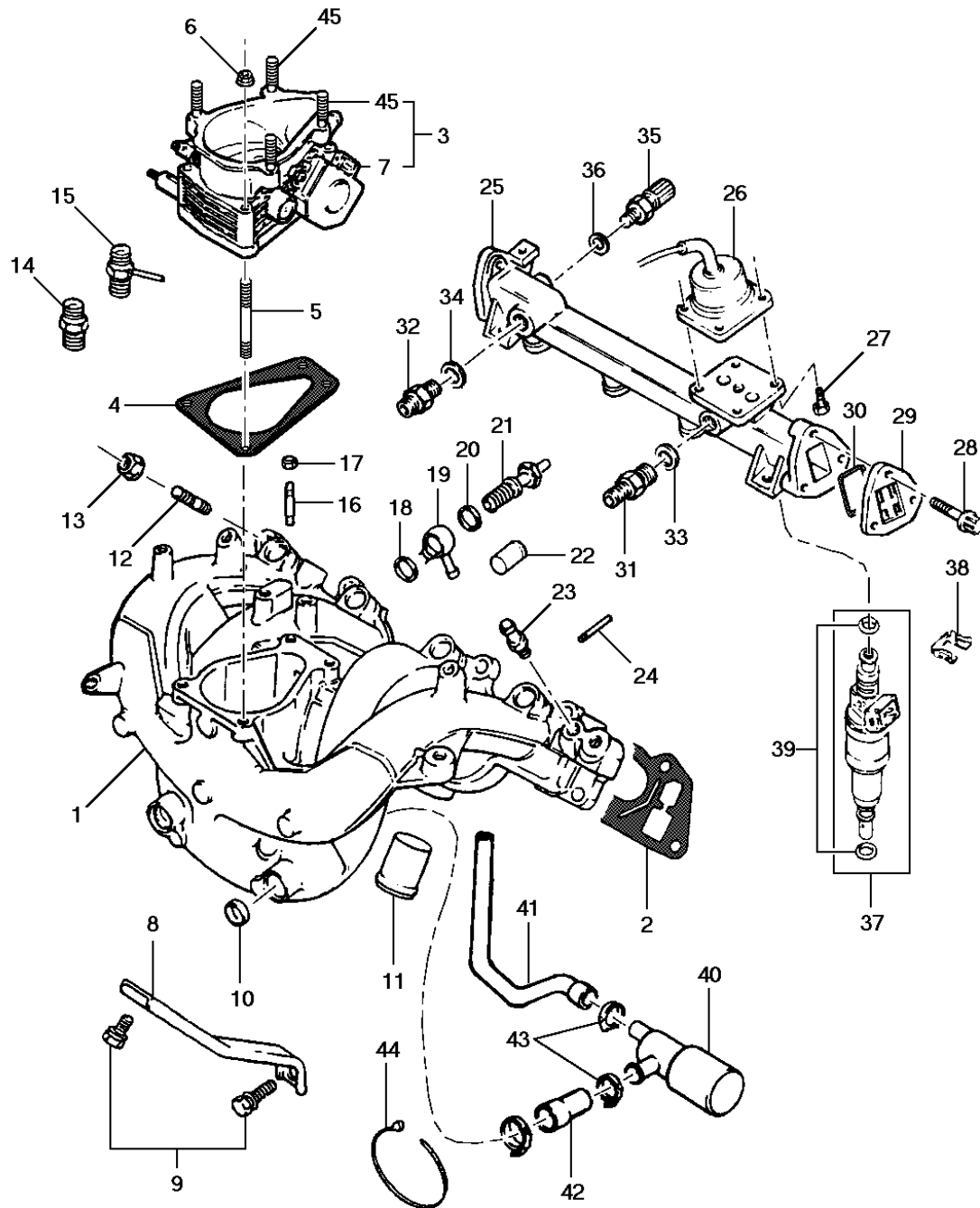
Assunto: Coletor de admissão do motor 8 válvulas

Catálogo Eletrônico de Peças

Edição: Agosto 2006

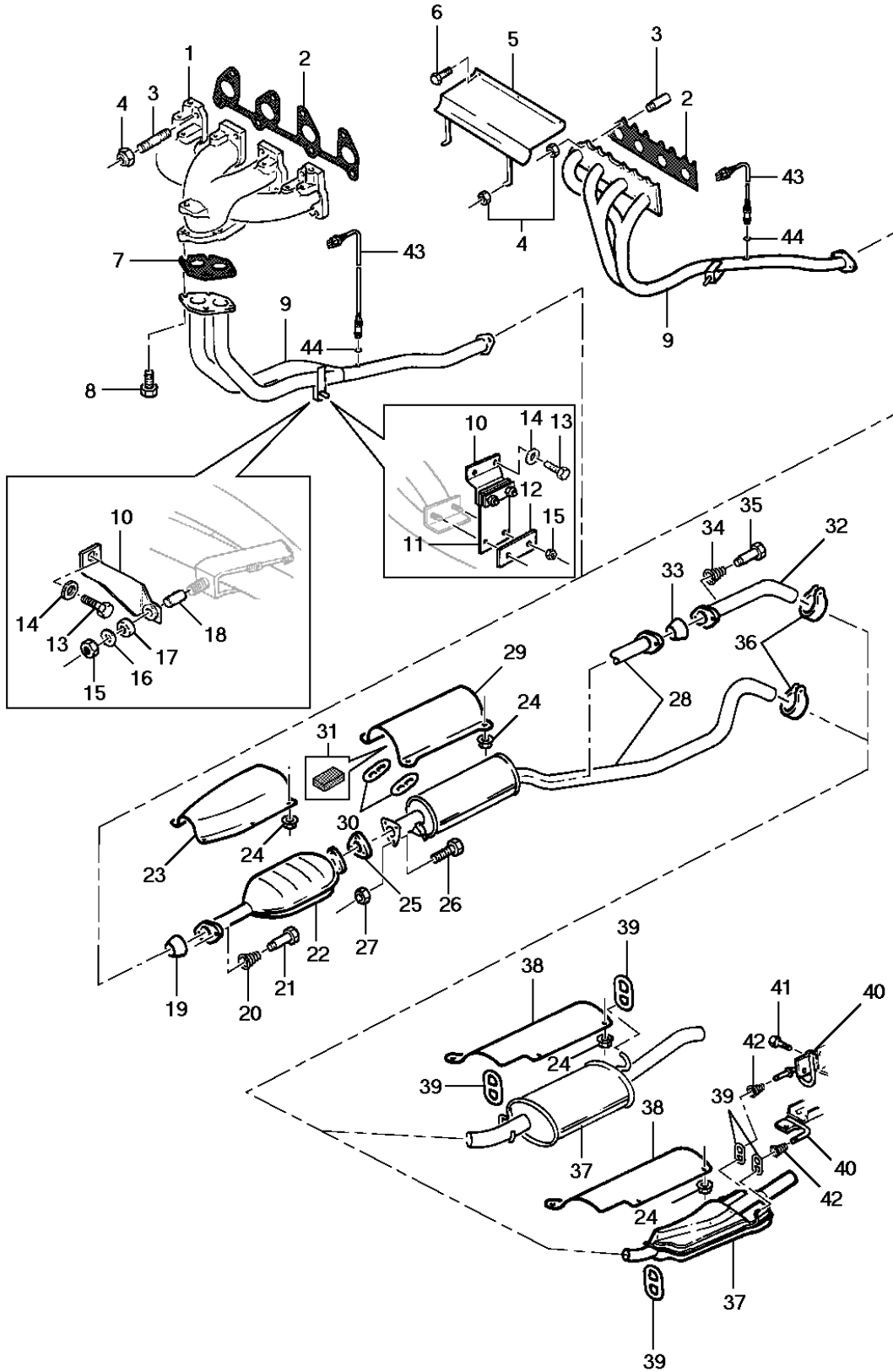
Data de Impressão: 07/05/2020

It	Ano	Aplicação	Descrição	Nº Peça	Qtd	Substituta
1	1994/1996	KL +LE4	COLETOR de admissão	(90469306)	1	NLS
2	1994/1996	KL +LE4	JUNTA do coletor de admissão ao cabeçote	90353579	1	
3	1994/1996	KL +LE4	VÁLVULA de aceleração	(90352920)	1	NLS
4	1994/1996	KL +LE4	JUNTA da válvula de aceleração	(90200894)	1	NLS
5	1994/1996	KL +LE4	PRISIONEIRO da válvula	(11083711)	4	93295103
5	1994/1996	KL +LE4	PRISIONEIRO da válvula	93295103	4	
6	1994/1996	KL +LE4	ARRUELA mola do prisioneiro	11029691	4	
6	1994/1996	KL +LE4	ARRUELA mola do prisioneiro	11029901	4	
7	1994/1996	KL +LE4	PORCA do prisioneiro	11011418	4	
8	1994/1996	KL +LE4	INTERRUPTOR da válvula de borboleta	NR	1	
9	1994/1996	KL +LE4	PORCA do prisioneiro de fixação do coletor	11082413	9	
10	1994/1996	KL +LE4	PRISIONEIRO de fixação do coletor dianteiro	90106924	9	
11	1994/1996	KL +LE4	TAMPÃO do coletor de admissão SM	(11080561)	AN	NLS
11	1994/1996	KL +LE4	TAMPÃO do coletor de admissão STD	11070802	1	
12	1994/1996	KL +LE4 +C60	MANGUEIRA do regulador de pressão ao conector	90144104	1	
13	1994/1996	KL +LE4	TUBO distribuidor de combustível	90234321	1	
14	1994/1996	KL +LE4	PARAFUSO do tubo distribuidor	(11045533)	* 4	NLS
14	1994/1996	KL +LE4	PARAFUSO do tubo distribuidor	(11045532)	* 4	NLS
14	1994/1996	KL +LE4	PARAFUSO do tubo distribuidor	(11045534)	* 4	11056181
15	1994/1996	KL +LE4	PRESILHA do injetor	90183431	4	
16	1994/1996	KL +LE4	INJETOR de combustível	93208787	4	
17	1994/1996	KL +LE4	REGULADOR de pressão	52255307	1	
18	1994/1996	KL +LE4	BRAÇADEIRA da mangueira do regulador	11075582	2	
19	1994/1996	KL +LE4	MANGUEIRA do regulador de pressão	(93202409)	1	NLS
20	1994/1996	KL +LE4	MANGUEIRA do regulador ao tubo	93202408	1	
21	1994/1996	KL +LE4	BRAÇADEIRA da mangueira do regulador	11075582	2	
22	1994/1996	KL +LE4	MANGUEIRA de retorno do regulador	(90144109)	1	NLS
23	1994/1996	KL +LE4	BRAÇADEIRA da mangueira do regulador	11075582	2	
24	1994/1996	KL +LE4	CONECTOR de tomada de vácuo	90075824	1	
24	1994/1996	KL +LE4	CONECTOR de tomada de vácuo	93261951	1	
25	1994/1996	KL +LE4	TUBO do coletor de admissão	90183098	1	
26	1994/1996	KL +LE4	ATUADOR da marcha lenta	90234973	1	
26	1994/1996	KL +LE4	ATUADOR da marcha lenta	(90271799)	1	NLS
27	1994/1996	KL +LE4	MANGUEIRA da válvula ao atuador	90354693	1	
28	1994/1996	KL +LE4	BRAÇADEIRA da mangueira à válvula	(11087712)	1	93256961
28	1994/1996	KL +LE4	BRAÇADEIRA da mangueira à válvula	93256961	1	
28	1994/1996	KL +LE4	BRAÇADEIRA da mangueira à válvula	93256961	1	
29	1994/1996	KL +LE4	BRAÇADEIRA da mangueira ao atuador	(11085952)	1	NLS
30	1994/1996	KL +LE4	MANGUEIRA do atuador ao coletor	90324184	1	
31	1994/1996	KL +LE4	BRAÇADEIRA da mangueira ao coletor	(11087712)	1	93256961
31	1994/1996	KL +LE4	BRAÇADEIRA da mangueira ao coletor	93256961	1	
31	1994/1996	KL +LE4	BRAÇADEIRA da mangueira ao coletor	93256961	1	
32	1994/1996	KL +LE4	BRAÇADEIRA da mangueira ao atuador	(11085952)	1	NLS
33	1994/1996	KL +LE4	MANGUEIRA de ventilação do motor	90280644	1	
34	1994/1996	KL +LE4	BRAÇADEIRA da mangueira de ventilação	11088031	2	
35	1994/1996	KL +LE4 +C60	CONECTOR das mangueiras	09281479	* 1	
35	1994/1996	KL +LE4 +C60	CONECTOR das mangueiras	06668256	* 1	



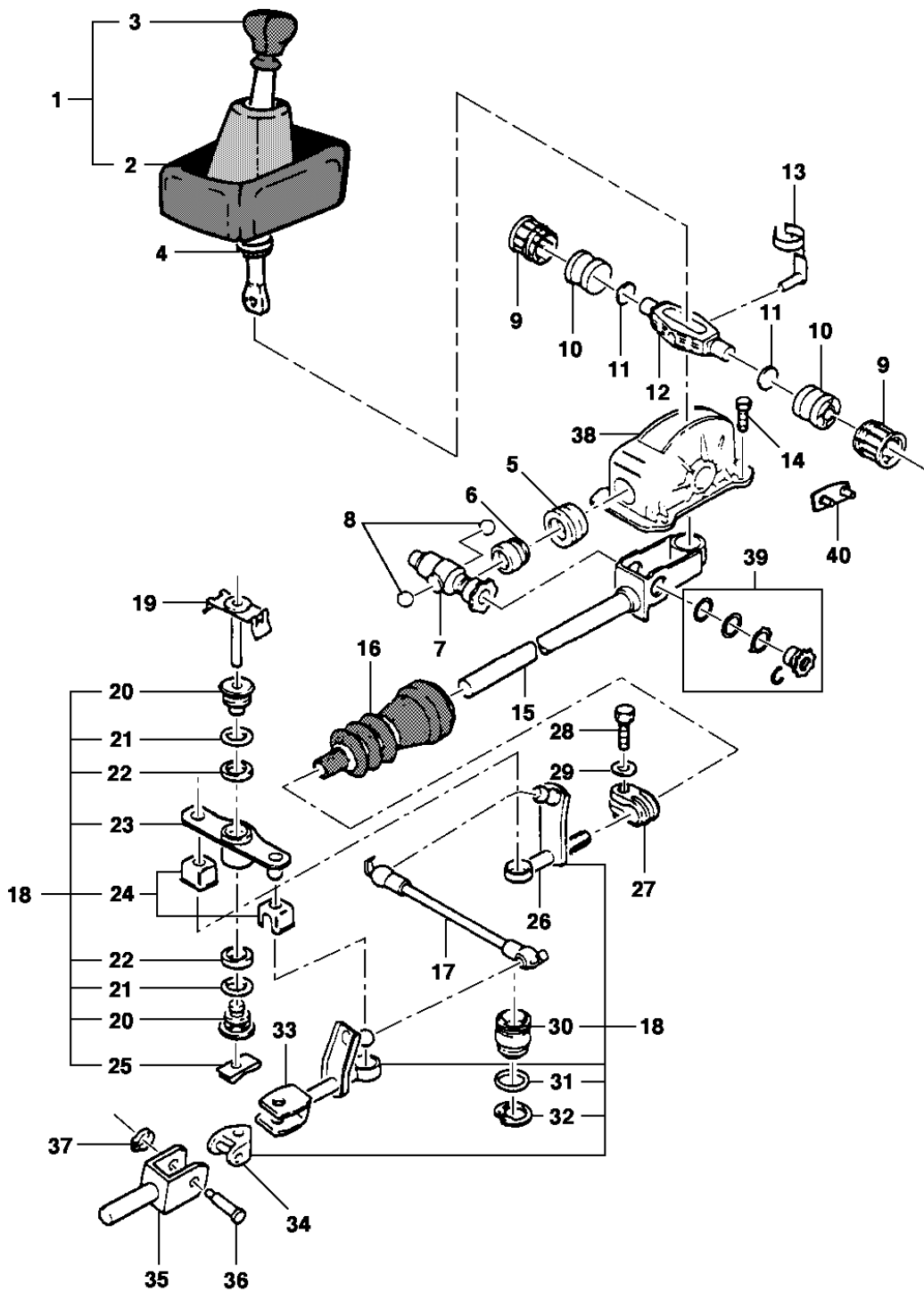
General Motors do Brasil Ltda.**Veículo:** Vectra 94/96**Assunto:** Coletor de admissão do motor 16 válvulas**Catálogo Eletrônico de Peças****Edição:** Agosto 2006**Data de Impressão:** 07/05/2020

It	Ano	Aplicação	Descrição	Nº Peça	Qtd	Substituta
1	1994/1996	W +LJ1	COLETOR de admissão	(90448586)	1	NLS
2	1994/1996	W +LJ1	JUNTA do coletor de admissão	90448102	1	
3	1994/1996	W +LJ1	VÁLVULA de aceleração	(90448590)	1	NLS
4	1994/1996	W +LJ1	JUNTA da válvula de aceleração	(90281662)	1	NLS
5	1994/1996	W +LJ1	PRISIONEIRO da válvula de aceleração ao coletor	(11091381)	4	NLS
6	1994/1996	W +LJ1	PORCA do prisioneiro da válvula	11086852	4	
7	1994/1996	W +LJ1	INTERRUPTOR da válvula de borboleta	90323839	* 1	
7	1994/1996	W +LJ1	INTERRUPTOR da válvula de borboleta	(90299240)	* 1	NLS
8	1994/1996	W +LJ1	SUORTE do coletor de escapamento	(90281787)	1	NLS
9	1994/1996	W +LJ1	PARAFUSO do suporte do coletor	11048273	2	
9	1994/1996	W +LJ1	PARAFUSO do suporte do coletor	(07322505)	2	93294718
10	1994/1996	W +LJ1	TAMPÃO do coletor de admissão STD 18 mm	11062402	1	
10	1994/1996	W +LJ1	TAMPÃO do coletor de admissão SM 19 mm	11071923	1	
11	1994/1996	W +LJ1	FLANGE de entrada de água	(90322818)	1	NLS
12	1994/1996	W +LJ1	PRISIONEIRO do coletor de admissão ao cabeçote	90106924	9	
13	1994/1996	W +LJ1	PORCA do prisioneiro do coletor	11082413	9	
14	1994/1996	W +LJ1 -C60	CONECTOR do coletor ao tubo	90075824	1	
14	1994/1996	W +LJ1 -C60	CONECTOR do coletor ao tubo	93261951	1	
15	1994/1996	W +LJ1 +C60	CONECTOR do coletor ao tubo	90118461	1	
16	1994/1996	W +LJ1	PRISIONEIRO do coletor de admissão	(11091381)	1	NLS
17	1994/1996	W +LJ1	PORCA do prisioneiro	11086852	1	
18	1994/1996	W +LJ1	ANEL de vedação da conexão	11023582	1	
19	1994/1996	W +LJ1	CONECTOR de 2 vias	90322595	1	
20	1994/1996	W +LJ1	ANEL de vedação da conexão	11023582	1	
21	1994/1996	W +LJ1	CONECTOR roscada	90322594	1	
22	1994/1996	W +LJ1	TUBO Ø externo 0,19 mm	90183098	1	
23	1994/1996	W +LJ1	CONECTOR do coletor de admissão	90284423	1	
24	1994/1996	W +LJ1	TUBO de 0.5 mm do coletor de admissão	90144180	1	
25	1994/1996	W +LJ1	TUBO distribuidor de combustível	(90298327)	1	NLS
26	1994/1996	W +LJ1	REGULADOR de pressão injeção combustível	93208786	1	
26	1994/1996	W +LJ1	REGULADOR de pressão injeção combustível	90444454	1	
26	1994/1996	W +LJ1	REGULADOR de pressão injeção combustível	90444454	1	
27	1994/1996	W +LJ1	PARAFUSO do regulador de pressão	(90298328)	1	NLS
28	1994/1996	W +LJ1	PARAFUSO fixa tampa do tubo distribuidor	(90298331)	3	NLS
29	1994/1996	W +LJ1	TAMPA lateral do tubo distribuidor	(90298329)	1	NLS
30	1994/1996	W +LJ1	ANEL da tampa do distribuidor do combustível	90299929	1	
31	1994/1996	W +LJ1	CONECTOR de retorno de combustível	90323246	1	
32	1994/1996	W +LJ1	CONECTOR de entrada de combustível	90323245	1	
33	1994/1996	W +LJ1	ANEL do conector de entrada	11066422	1	
34	1994/1996	W +LJ1	ANEL do conector de retorno de combustível	11056391	1	
35	1994/1996	W +LJ1	VÁLVULA de teste do sistema	90448751	1	
36	1994/1996	W +LJ1	ANEL da válvula de teste	90354618	1	
37	1994/1996	W +LJ1	INJETOR de combustível	90298954	4	
38	1994/1996	W +LJ1	PRESILHA do injetor	90298326	4	
39	1994/1996	W +LJ1	ANEL do injetor	90295723	8	
40	1994/1996	W +LJ1	ATUADOR da marcha lenta	90234973	1	



General Motors do Brasil Ltda.**Veículo:** Vectra 94/96**Assunto:** Sistema de escapamento**Catálogo Eletrônico de Peças****Edição:** Agosto 2006**Data de Impressão:** 07/05/2020

It	Ano	Aplicação	Descrição	Nº Peça	Qtd	Substituta
1	1994/1996	KL +LE4	COLETOR de escapamento	(90354322)	1	NLS
2	1994/1996	KL +LE4	JUNTA do coletor	90409647	* 1	
2	1994/1996	KL +LE4	JUNTA do coletor	(92060515)	* 1	NLS
2	1994/1996	KL +LE4	JUNTA do coletor	(90409644)	* 1	90106615
2	1994/1996	KL +LE4	JUNTA do coletor	90409645	* 1	
2	1994/1996	W +LJ1	JUNTA do coletor de escapamento	90265553	1	
3	1994/1996	KL +LE4	PRISIONEIRO do coletor de escapamento	90106924	8	
3	1994/1996	W +LJ1	PRISIONEIRO do tubo de escapamento	NR	12	
4	1994/1996	KL +LE4	PORCA do prisioneiro do coletor de escapamento	11082413	8	
4	1994/1996	W +LJ1	PORCA do tubo dianteiro do escapamento	11082413	12	
5	1994/1996	W +LJ1	COBERTURA do coletor de escapamento	90322454	1	
6	1994/1996	W +LJ1	PARAFUSO da cobertura do coletor de escapamento	11085673	3	
7	1994/1996	KL +LE4	JUNTA do tubo ao coletor de escapamento	90128293	1	
8	1994/1996	KL +LE4	PARAFUSO do tubo dianteiro	(90298072)	2	NLS
8	1994/1996	KL +LE4	PARAFUSO do tubo dianteiro	93298986	2	
8	1994/1996	W +LJ1	PARAFUSO do tubo dianteiro	11085673	3	
9	1994/1996	L +ML4	TUBO dianteiro de escapamento	(90325835)	1	NLS
9	1994/1996	KL +M79	TUBO dianteiro de escapamento	(90280144)	1	NLS
9	1994/1996	W +LJ1	TUBO dianteiro de escapamento	(90411243)	1	NLS
10	1994/1996	KLW +M79	SUORTE do tubo dianteiro s/ bucha e espaçador	90299824	1	
10	1994/1996	L +ML4	SUORTE do tubo dianteiro	(90325828)	1	NLS
11	1994/1996	L +ML4	SUORTE do tubo dianteiro	(90325832)	1	NLS
12	1994/1996	L +ML4	BRAÇO do suporte do tubo dianteiro	90325831	1	
13	1994/1996	KLW +M79	PARAFUSO do suporte do tubo dianteiro	11012207	1	
13	1994/1996	L +ML4	PARAFUSO do suporte do tubo dianteiro	11012207	2	
13	1994/1996	KLW +M79	PARAFUSO do suporte do tubo dianteiro	(11041491)	1	93251896
14	1994/1996	KLW +M79	ARRUELA do parafuso do suporte dianteiro	(07322479)	* 1	NLS
14	1994/1996	KLW +M79	ARRUELA do parafuso do suporte dianteiro	11063422	* 1	
14	1994/1996	L +ML4	ARRUELA do parafuso do suporte dianteiro	(11010027)	2	NLS
15	1994/1996	KLW +M79	PORCA do suporte do tubo dianteiro	11068352	* 1	
15	1994/1996	L +ML4	PORCA do suporte do tubo dianteiro	11068352	* 2	
15	1994/1996	L +ML4	PORCA do suporte do tubo dianteiro	11061939	* 2	
15	1994/1996	L +ML4	PORCA do suporte do tubo dianteiro	11094293	* 2	
16	1994/1996	KLW +M79	ARRUELA do parafuso do tubo dianteiro	(11046153)	1	NLS
17	1994/1996	KLW +M79	BUCHA do suporte do tubo dianteiro	09275758	1	
18	1994/1996	KLW +M79	ESPAÇADOR do suporte do tubo dianteiro	11019079	1	
19	1994/1996	KL +LE4	ANEL vedador do flange	90324048	1	
19	1994/1996	KL +LE4	ANEL vedador do flange	52253113	1	
19	1994/1996	W +LJ1	ANEL vedador do flange	(90324049)	1	NLS
20	1994/1996	KLW	MOLA cônica espiral do flange	90234204	2	
21	1994/1996	KLW	PARAFUSO do flange flexível do escapamento	90280056	2	
21	1994/1996	KLW	PARAFUSO do flange flexível do escapamento [use 90280056]	93314365	2	
22	1994/1996	KL +LE4	CONVERSOR catalítico	(90412322)	1	NLS
22	1994/1996	W +LJ1	CONVERSOR catalítico	(90412324)	* 1	NLS
22	1994/1996	W +LJ1	CONVERSOR catalítico	90352546	* 1	



General Motors do Brasil Ltda.

Veículo: Vectra 94/96

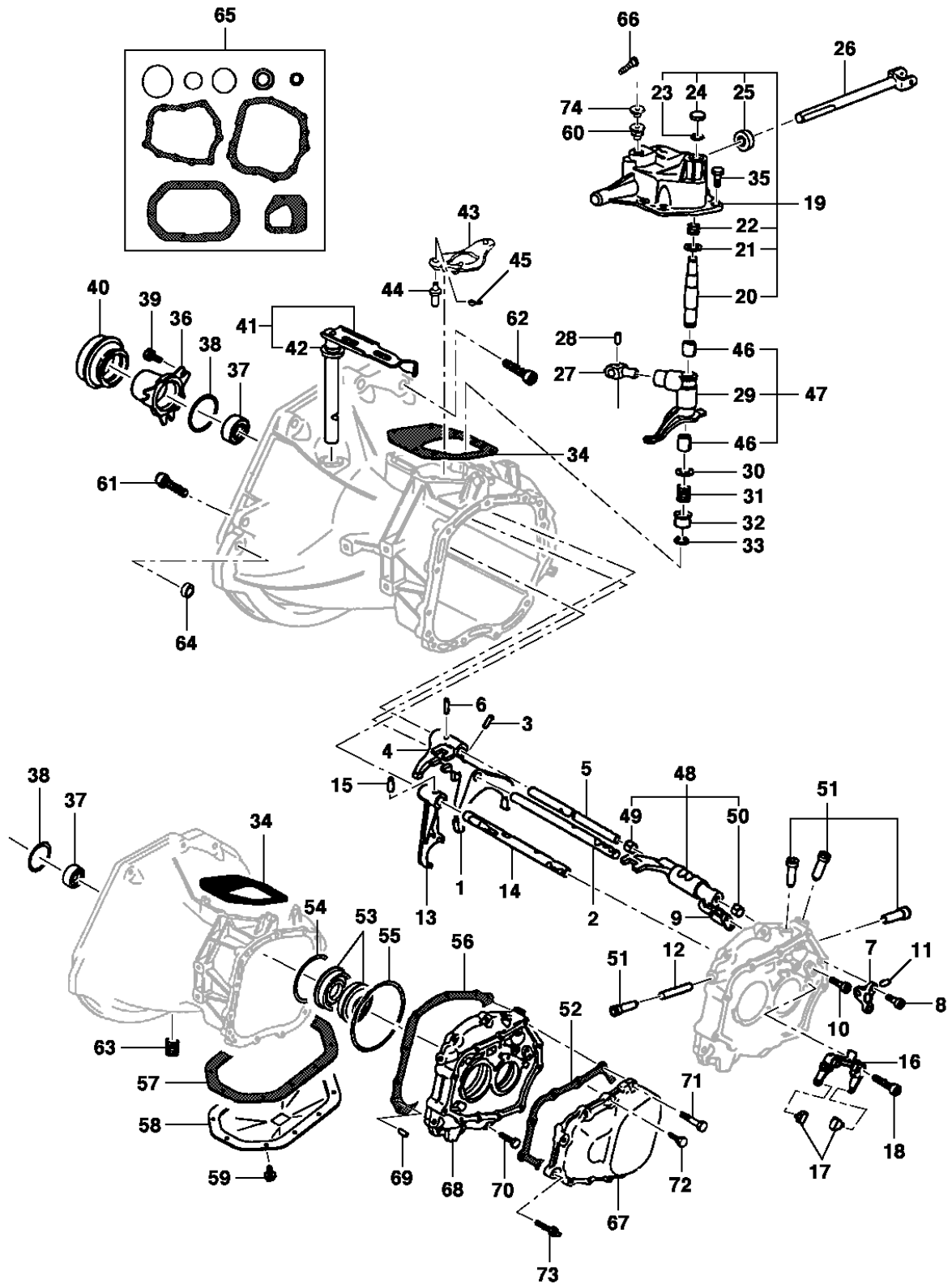
Assunto: Alavanca de mudanças

Catálogo Eletrônico de Peças

Edição: Agosto 2006

Data de Impressão: 07/05/2020

It	Ano	Aplicação	Descrição	Nº Peça	Qtd	Substituta
1	1994/1996	KLW +M79 A/S-	ALAVANCA completa	90446367	1	
1	1994/1996	KLW +M79/MG4	ALAVANCA completa (inclui 2, 3 e 41)	90425900	1	
2	1994/1996	KLW +M79/MG4	REVESTIMENTO da alavanca	90522314	1	
3	1994/1996	KLW +M79/MG4	MANOPLA da alavanca	90465589	1	
4	1994/1996	KLW +M79/MG4	ANEL da alavanca	90250175	1	
5	1994/1996	KLW +M79/MG4	BUCHA deslizante do alojamento	(90334133)	1	93294977
5	1994/1996	KLW +M79/MG4	BUCHA deslizante do alojamento	93294977	1	
6	1994/1996	KLW +M79/MG4	BUCHA do tubo da alavanca	(90334049)	1	90523058
6	1994/1996	KLW +M79/MG4	BUCHA do tubo da alavanca	90523058	1	
7	1994/1996	KLW +M79/MG4	ALOJAMENTO do comando de mudanças	(90199346)	1	NLS
8	1994/1996	KLW +M79/MG4	ESFERA do eixo do liame	NR	1	
9	1994/1996	KLW +M79/MG4	BUCHA deslizante	(90222573)	2	93294976
10	1994/1996	KLW +M79/MG4	BUCHA deslizante	(90222572)	2	93294976
11	1994/1996	KLW +M79/MG4	CALÇO do eixo	(90305093)	2	93294976
11	1994/1996	KLW +M79/MG4	CALÇO do eixo	93294976	2	
12	1994/1996	KLW +M79/MG4	EIXO de articulação	90222571	1	
13	1994/1996	KLW +M79/MG4	PINO de segurança do eixo	90446676	1	
14	1994/1996	KLW +M79/MG4	PARAFUSO do alojamento ao assoalho	11092421	4	
15	1994/1996	KLW +M79/MG4	TUBO da alavanca	90446235	1	
16	1994/1996	KLW +M79/MG4	GUARDA-PÓ do tubo da alavanca	90465692	1	
17	1994/1996	KLW +M79/MG4	LIAME de controle da alavanca	90250156	1	
18	1994/1996	KLW +M79/MG4	CONTROLE guia da alavanca	90465705	1	
19	1994/1996	KLW +M79/MG4	PARAFUSO guia do controle	90236961	1	
20	1994/1996	KLW +M79/MG4	BUCHA deslizante do controle	90425648	2	
21	1994/1996	KLW +M79/MG4	DISCO de vedação do controle	90343687	AN	
22	1994/1996	KLW +M79/MG4	ANEL amortecedor do controle	90334891	2	
23	1994/1996	KLW +M79/MG4	ALAVANCA de articulação do controle (contido em 18)	(90342949)	1	NLS
24	1994/1996	KLW +M79/MG4	CAPA protetora da alavanca de controle	90250169	2	
25	1994/1996	KLW +M79/MG4	PRESILHA do pino guia	11092601	1	
26	1994/1996	KLW +M79/MG4	ALAVANCA de articulação	(90342949)	1	NLS
27	1994/1996	KLW +M79/MG4	BRAÇADEIRA do tirante da alavanca	90217840	1	
28	1994/1996	KLW +M79/MG4	PARAFUSO da braçadeira	(11040982)	1	11040981
29	1994/1996	KLW +M79/MG4	ARRUELA da braçadeira	11043012	1	
29	1994/1996	KLW +M79/MG4	ARRUELA da braçadeira [use 11043012]	93295402	1	
30	1994/1996	KLW +M79/MG4	ENCAIXE esférico da alavanca de articulação	90442265	1	
31	1994/1996	KLW +M79/MG4	ANEL de vedação do liame guia	90465293	2	
31	1994/1996	KLW +M79/MG4	ANEL de vedação do liame guia	90470871	2	
31	1994/1996	KLW +M79/MG4	ANEL de vedação do liame guia	90470871	2	
32	1994/1996	KLW +M79/MG4	ANEL de vedação do liame guia	11074312	1	
33	1994/1996	KLW +M79/MG4	ALAVANCA de comando de mudança (contido em 18)	NR	1	
34	1994/1996	KLW +M79/MG4	JUNTA de articulação da alavanca (contido em 18)	NR	1	
35	1994/1996	KLW +M79/MG4	ALAVANCA de ajuste (contido em 18)	NR	1	
36	1994/1996	KLW +M79/MG4	PINO guia da alavanca	90446006	1	
36	1994/1996	KLW +M79/MG4	PINO guia da alavanca	90523189	1	
36	1994/1996	KLW +M79/MG4	PINO guia da alavanca	90523189	1	
37	1994/1996	KLW +M79/MG4	ANEL trava do pino guia	11092601	1	



Veículo: Vectra 94/96

Edição: Agosto 2006

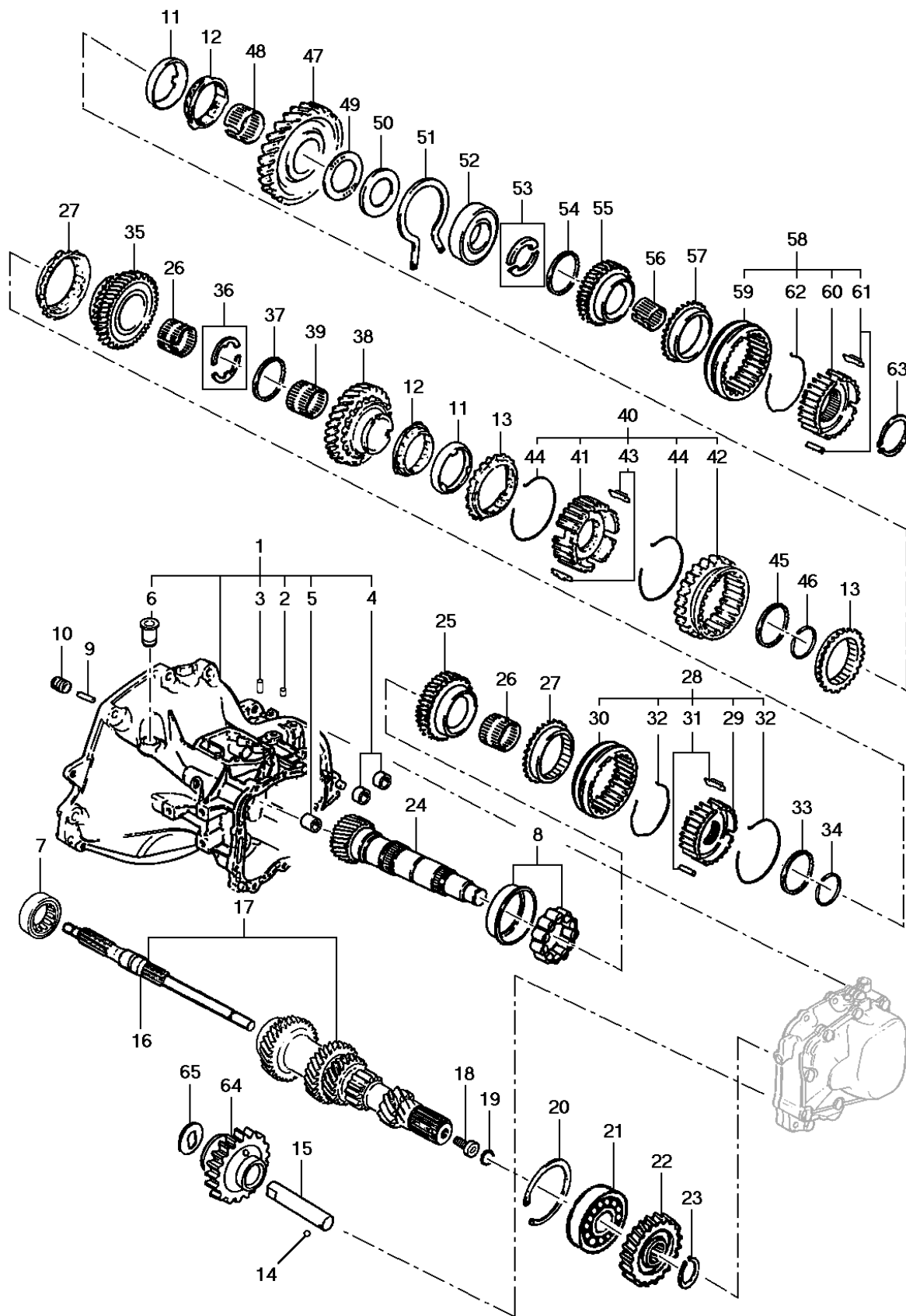
Assunto: Controle da transmissão mecânica

Data de Impressão: 07/05/2020

It	Ano	Aplicação	Descrição	Nº Peça	Qtd	Substituta
1	1994/1996	KLW	GARFO de mudanças da 1ª e 2ª velocidade	90344077	1	
2	1994/1996	KLW	EIXO do garfo da 1ª e 2ª velocidade	90375059	1	
3	1994/1996	KLW	PINO elástico do garfo	11054212	1	
4	1994/1996	KL +M79	GARFO de mudanças da 3ª e 4ª velocidade	90184831	1	
4	1994/1996	W +MG4	GARFO de mudanças da 3ª e 4ª velocidade	90279829	1	
5	1994/1996	KLW	EIXO do garfo da 3ª e 4ª velocidade	90375060	1	
6	1994/1996	KLW	PINO do garfo da 3ª e 4ª velocidade	11054212	1	
7	1994/1996	KLW	PONTE conectora do garfo	90147084	1	
8	1994/1996	KLW	PARAFUSO da ponte conectora	11087791	2	
9	1994/1996	KLW	GARRA conectora do eixo	90142154	1	
10	1994/1996	KLW	PARAFUSO da garra conectora	90193752	2	
11	1994/1996	KLW	PINO retentor do eixo seletor	90086156	1	
12	1994/1996	KLW	PINO retentor do eixo seletor	90032052	1	
13	1994/1996	KLW	GARFO da marcha a ré	90199518	1	
14	1994/1994	KLW A/S-	EIXO do garfo da marcha a ré	(90375061)	1	NLS
14	1994/1996	KLW A/P-	EIXO do garfo da marcha a ré	90470844	1	
15	1994/1996	KLW	PINO do garfo da marcha a ré	11054212	1	
16	1994/1996	KL +M79	GARFO de mudança da 5ª velocidade 0,90mm	(90342057)	1	NLS
16	1994/1996	W +MG4	GARFO de mudança da 5ª velocidade 0,95mm	90342056	1	
17	1994/1996	KL +M79	SAPATA de engate da 5ª velocidade 0,05mm	(90142126)	2	90373408
17	1994/1996	KL +M79	SAPATA de engate da 5ª velocidade 0,05mm	90373408	2	
17	1994/1996	W +MG4	SAPATA de engate da 5ª velocidade 0,04mm	90279835	2	
17	1994/1996	W +MG4	SAPATA de engate da 5ª velocidade 0,04mm	90446618	2	
18	1994/1996	KLW	PARAFUSO fixa garfo da 5ª velocidade	(90349003)	2	11103011
19	1994/1996	KL +M79	TAMPA do controle de mudanças (inclui 20, 21, 22, 23, 24 e 25)	90344583	1	
19	1994/1996	W +MG4	TAMPA do controle de mudanças (inclui 20, 21, 22, 23, 24 e 25)	90465625	1	
20	1994/1996	KLW	EIXO de acionamento	90142118	1	
21	1994/1996	KLW	PLACA de encosto da mola	90344581	1	
22	1994/1996	KLW	MOLA suporte de compressão da alavanca	90334959	1	
23	1994/1996	KLW	ANEL retentor do eixo	NR	1	
24	1994/1994	KLW A/S-	TAMPÃO do eixo	90086146	1	
24	1994/1996	KLW A/P-	TAMPÃO do eixo	90105651	1	
24	1994/1996	KLW A/P-	TAMPÃO do eixo	93216444	1	
25	1994/1996	KLW	ANEL vedador do liame	90147646	* 2	
25	1994/1996	KLW	ANEL vedador do liame	90182169	* 2	
25	1994/1996	KLW	ANEL vedador do liame	90157102	* 2	
25	1994/1996	KLW	ANEL vedador do liame	90182169	* 2	
26	1994/1994	KLW	LIAME de mudança de velocidade	90147931	1	
26	1994/1996	KLW	LIAME de mudança de velocidade	(90343741)	1	90147931
26	1994/1996	KLW	LIAME de mudança de velocidade	90147931	1	
27	1994/1996	KLW	TERMINAL de mudanças da alavanca	90157060	1	
28	1994/1996	KLW	PINO trava do terminal	11054212	1	
29	1994/1994	KLW A/S-	ALAVANCA intermediária de controle	90344578	1	
29	1994/1996	KLW A/P-	ALAVANCA intermediária de controle	90470510	1	
30	1994/1996	KLW	PLACA de encosto da mola	90142132	1	
31	1994/1996	KLW	MOLA inferior da alavanca	90105444	* 1	

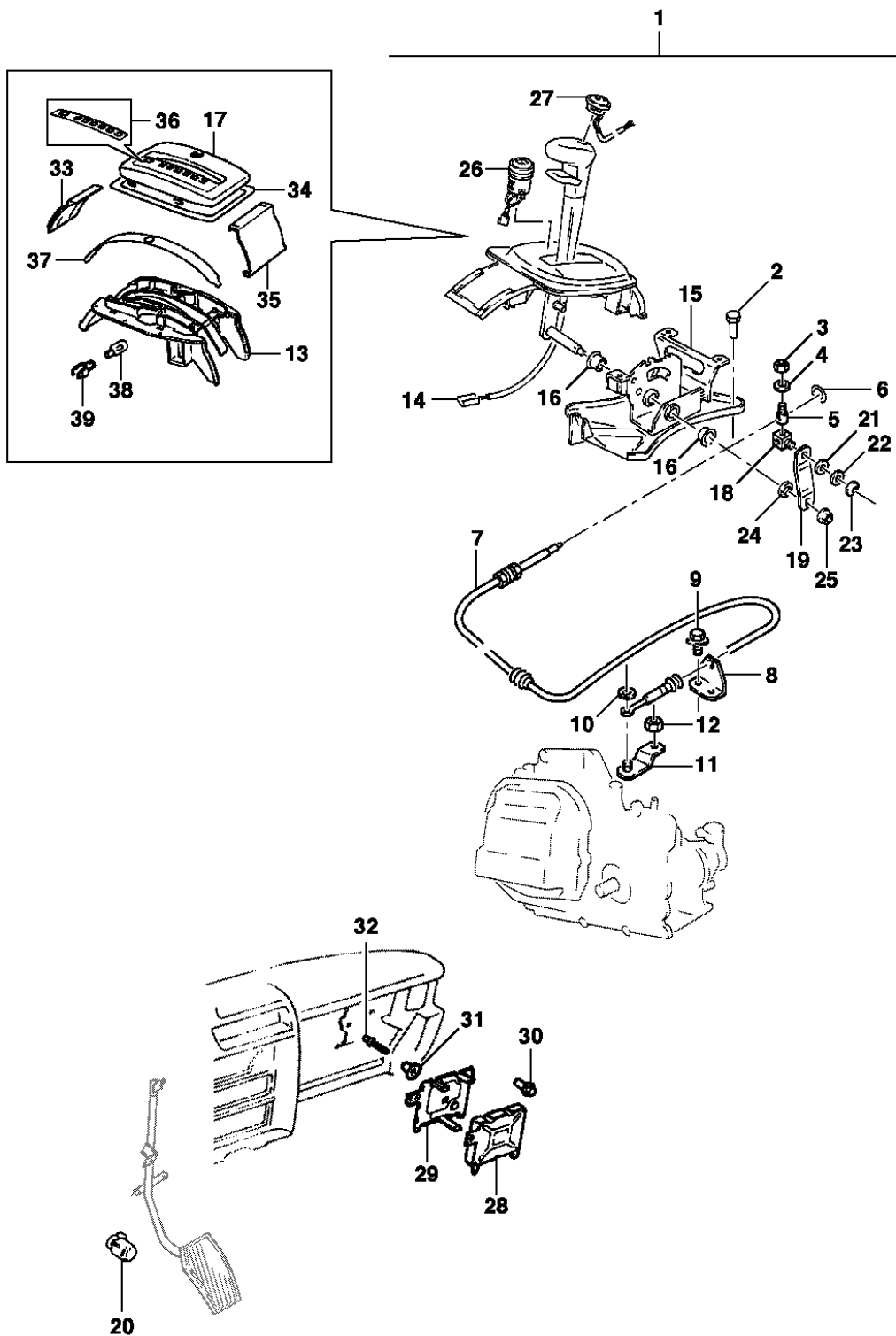
General Motors do Brasil Ltda.**Veículo:** Vectra 94/96**Assunto:** Controle da transmissão mecânica**Catálogo Eletrônico de Peças****Edição:** Agosto 2006**Data de Impressão:** 07/05/2020

It	Ano	Aplicação	Descrição	Nº Peça	Qtd	Substituta
31	1994/1996	KLW	MOLA inferior da alavanca	90170121	* 1	
32	1994/1996	KLW	COPO de retenção da mola	90223591	1	
33	1994/1996	KLW	ANEL retentor do eixo	90121861	1	
34	1994/1994	KL +M79 A/S-	JUNTA da tampa do controle	90344519	1	
34	1994/1994	KL +M79 A/S-	JUNTA da tampa do controle	90470663	1	
34	1994/1996	KLW	JUNTA da tampa do controle	90470663	1	
35	1994/1996	KLW	PARAFUSO da tampa	(11080302)	4	11080303
35	1994/1996	KLW	PARAFUSO da tampa	11080303	4	
36	1994/1996	KLW	GUIA do rolamento da embreagem	90112325	1	
37	1994/1994	KL +M79 A/S-	VEDADOR da árvore primária	90112255	* 1	
37	1994/1994	KL +M79 A/S-	VEDADOR da árvore primária	90342145	* 1	
37	1994/1994	KL +M79 A/S-	VEDADOR da árvore primária	90182168	* 1	
37	1994/1994	W +MG4 A/S-	VEDADOR da árvore primária	90342145	1	
37	1994/1996	KLW	VEDADOR da árvore primária	90470593	1	
38	1994/1996	KLW	ANEL vedador do rolamento	90112258	1	
39	1994/1996	KLW	PARAFUSO da guia do rolamento	11070782	3	
39	1994/1996	KLW	PARAFUSO da guia do rolamento	90344816	3	
40	1994/1994	KLW	ROLAMENTO da embreagem	90251209	1	
40	1994/1996	KLW	ROLAMENTO da embreagem	90251210	1	
41	1994/1994	KLW A/S-	ALAVANCA de acionamento da embreagem	90373551	1	
41	1994/1994	KLW A/S-	ALAVANCA de acionamento da embreagem [use 90373551]	90465289	1	
41	1994/1996	KLW A/P-	ALAVANCA de acionamento da embreagem	90465968	1	
42	1994/1996	KLW	CAPA da alavanca da embreagem	90373735	1	
43	1994/1996	KLW	ALAVANCA de balanceamento	90470657	1	
44	1994/1996	KLW	PINO da alavanca de balanceamento	90470724	1	
45	1994/1996	KLW	MOLA retentora da alavanca de balanceamento	90470723	1	
46	1994/1996	KLW	BUCHA do eixo da alavanca (contido em 47)	NR	2	
47	1994/1994	KLW A/S-	ALAVANCA intermediária c/ buchas	90344631	1	
47	1994/1996	KLW A/P-	ALAVANCA intermediária c/ buchas	90470660	1	
48	1994/1994	KLW	ENGATE c/ buchas	90375041	1	
48	1994/1994	KLW	ENGATE c/ buchas	52269206	1	
48	1994/1996	KLW	ENGATE c/ buchas	90470658	1	
49	1994/1996	KLW	BUCHA do engate da 5ª velocidade	(90334360)	1	NLS
50	1994/1996	KLW	BUCHA do engate da 5ª velocidade	90334359	1	
51	1994/1994	KLW	PINOS dos eixos seletores	90375062	4	
51	1994/1996	KLW	PINOS dos eixos seletores	90470662	4	
51	1994/1996	KLW	PINOS dos eixos seletores SM 0,25mm	90111035	AN	
51	1994/1996	KLW	PINOS dos eixos seletores SM 0,50mm	90209647	AN	
52	1994/1996	KLW	JUNTA da tampa a placa	90142559	1	
52	1994/1996	KLW	JUNTA da tampa a placa	90344517	1	
52	1994/1994	KLW	JUNTA da tampa a placa	90344517	1	
53	1994/1996	KLW	ANEL vedador da semi-árvore	90342143	2	
54	1994/1996	KLW	ANEL vedador do flange do diferencial	90129521	1	
55	1994/1996	KLW	ANEL vedador do flange do diferencial	90111402	1	
56	1994/1994	KLW A/S-	JUNTA da placa a carcaça	90344518	1	
56	1994/1996	KLW A/P-	JUNTA da placa a carcaça	90112252	1	
57	1994/1994	KL +M79 A/S-	JUNTA da tampa do diferencial	90344511	1	



It	Ano	Aplicação	Descrição	Nº Peça	Qtd	Substituta
	1994/1996	KL +M79	TRANSMISSÃO completa F18	(90465390)	1	NLS
	1994/1996	W +MG4	TRANSMISSÃO completa F18	(90465394)	1	NLS
1	1994/1994	KL +M79 A/S-	CARCAÇA da transmissão (inclui 2, 3, 4, 5 e 6)	90398042	1	
1	1994/1994	W +MG4 A/S-	CARCAÇA da transmissão (inclui 2, 3, 4, 5 e 6)	(90398113)	1	NLS
1	1994/1996	KLW	CARCAÇA da transmissão (inclui 2, 3, 4, 5 e 6)	(90444696)	1	NLS
1	1994/1996	KLW	CARCAÇA da transmissão (inclui 2, 3, 4, 5 e 6)	90511271	1	
2	1994/1996	KLW	PINO guia da tampa	90147339	1	
3	1994/1996	KLW	PINO guia da tampa	(90343316)	2	11053109
3	1994/1996	KLW	PINO guia da tampa	11053109	2	
3	1994/1996	KLW	PINO guia da tampa	11053109	2	
4	1994/1996	KLW	BUCHA da haste da tampa	90334359	2	
5	1994/1996	KLW	BUCHA do duto de óleo	90121130	1	
6	1994/1996	KLW	BUCHA da alavanca da embreagem	90373555	2	
7	1994/1996	KLW	ROLAMENTO do trem de engrenagens	90142078	1	
8	1994/1994	KL +M79 A/S-	ROLAMENTO do trem de engrenagens	(90112212)	* 1	NLS
8	1994/1994	KL +M79 A/S-	ROLAMENTO do trem de engrenagens	90142090	* 1	
8	1994/1996	KL +M79 A/P-	ROLAMENTO do trem de engrenagens	90279608	1	
8	1994/1996	KL +M79 A/P-	ROLAMENTO do trem de engrenagens	90523036	1	
8	1994/1996	W +MG4	ROLAMENTO do trem de engrenagens	90342639	1	
9	1994/1996	KLW	PINO magnético da carcaça	03449250	1	
10	1994/1996	KLW	BUJÃO de enchimento de óleo	11030009	1	
10	1994/1996	KLW	BUJÃO de enchimento de óleo	93218810	1	
10	1994/1996	KLW	BUJÃO de enchimento de óleo	93218810	1	
11	1994/1996	KLW	ANEL intermediário da 1ª e 2ª velocidades	(90250034)	2	90512549
11	1994/1996	KLW	ANEL intermediário da 1ª e 2ª velocidades	90512549	2	
11	1994/1996	KLW	ANEL intermediário da 1ª e 2ª velocidades	90512549	2	
12	1994/1996	KLW	ANEL sincronizador intermediário da 1ª e 2ª velocidades	90305938	2	
13	1994/1996	KLW	ANEL sincronizador ext. da 1ª e 2ª velocidades	(90305939)	2	NLS
14	1994/1996	KLW	ESFERA do eixo de engrenagem da ré	11013311	2	
15	1994/1996	KLW	EIXO da engrenagem da marcha a ré	90182850	1	
16	1994/1994	W +MG4 A/S-	ÁRVORE primária de entrada 24 dentes	90251446	1	
16	1994/1994	KL +M79 A/S-	ÁRVORE primária de entrada 23 dentes	90129003	1	
16	1994/1996	KLW	ÁRVORE primária de entrada (contido em 17)	NS	1	
17	1994/1994	KL +M79 A/S-	TREM de engrenagens 11, 12, 21, 29 e 37 dentes	90334307	1	
17	1994/1996	KL +M79 A/P-	TREM de engrenagens 11, 12, 21, 31 e 37 dentes	90446441	1	
17	1994/1994	W +MG4 A/S-	TREM de engrenagens 11, 12, 21, 27 e 33 dentes	(90334578)	1	NLS
17	1994/1996	W +MG4 A/P-	TREM de engrenagens 11, 12, 21, 27 e 33 dentes	(90465262)	1	NLS
18	1994/1996	KLW	PARAFUSO do trem de engrenagens	90112232	1	
19	1994/1996	KLW	ANEL da árvore primária	11074952	1	
20	1994/1996	KLW	ANEL retentor do rolamento	90157379	1	
21	1994/1996	KLW	ROLAMENTO do trem de engrenagens	(90250784)	1	NLS
22	1994/1994	KL +M79 A/S-	ENGRENAGEM da 5ª do trem de engrenagens 41 dentes	90170070	1	
22	1994/1996	KL +M79 A/P-	ENGRENAGEM da 5ª do trem de engrenagens 43 dentes	90465976	1	
22	1994/1994	W +MG4 A/S-	ENGRENAGEM da 5ª do trem de engrenagens 35, 27 dentes	(90250766)	1	NLS

It	Ano	Aplicação	Descrição	Nº Peça	Qtd	Substituta
22	1994/1996	W +MG4 A/P-	ENGRENAGEM da 5ª do trem de engrenagens 37 dentes	90465988	1	
23	1994/1996	KLW	ANEL retentor da engrenagem	90147899	1	
24	1994/1994	KL +M79 A/S-	ÁRVORE secundária	90279911	1	
24	1994/1996	KL +M79 A/P-	ÁRVORE secundária	90465945	1	
24	1994/1994	W +MG4 A/S-	ÁRVORE secundária	(90278900)	1	NLS
24	1994/1996	W +MG4 A/P-	ÁRVORE secundária	90470788	1	
25	1994/1994	KL +M79 A/S-	ENGRENAGEM da 4ª velocidade 33/30 dentes	(90142576)	1	NLS
25	1994/1996	KL +M79 A/P-	ENGRENAGEM da 4ª velocidade 34 dentes	90465974	1	
25	1994/1994	W +MG4 A/S-	ENGRENAGEM da 4ª velocidade 35 dentes	(90289319)	1	NLS
25	1994/1996	W +MG4 A/P-	ENGRENAGEM da 4ª velocidade 37 dentes	90465986	1	
26	1994/1994	KLW	ROLAMENTO de agulhas da engrenagem	(90142587)	2	NLS
26	1994/1996	KLW	ROLAMENTO de agulhas da engrenagem	90278555	2	
27	1994/1994	KL +M79 A/S-	ANEL de sincronização	90304685	2	
27	1994/1994	W +MG4 A/S-	ANEL de sincronização	90305940	2	
27	1994/1996	KLW	ANEL de sincronização	90304685	2	
28	1994/1994	KL +M79 A/S-	SINCRONIZADOR 3ª e 4ª velocidades (inclui 29, 30, 31 e 32)	90236634	1	
28	1994/1996	KLW	SINCRONIZADOR 3ª e 4ª velocidades (inclui 29, 30, 31 e 32)	90304475	1	
28	1994/1996	KLW	SINCRONIZADOR 3ª e 4ª velocidades (inclui 29, 30, 31 e 32)	90465602	1	
28	1994/1996	KLW	SINCRONIZADOR 3ª e 4ª velocidades (inclui 29, 30, 31 e 32)	90465602	1	
29	1994/1996	KLW	CUBO do sincronizador (contido em 28)	NR	1	
30	1994/1996	KLW	LUVA do sincronizador (contido em 28)	NR	1	
31	1994/1994	KL +M79 A/S-	TRAVA do sincronizador da 3ª e 4ª velocidades (contido em 28)	90199973	3	
31	1994/1996	KLW	TRAVA do sincronizador da 3ª e 4ª velocidades (contido em 28)	90279827	3	
32	1994/1994	KL +M79 A/S-	MOLA do sincronizador da 3ª e 4ª velocidades (contido em 28)	(90250023)	2	NLS
32	1994/1996	KLW	MOLA do sincronizador da 3ª e 4ª velocidades (contido em 28)	90289317	2	
33	1994/1996	KLW	ESPAÇADOR da 3ª e 4ª velocidade	90142579	1	
34	1994/1996	KLW	RETENTOR da 3ª e 4ª velocidade	90142581	1	
35	1994/1994	KL +M79 A/S-	ENGRENAGEM da 3ª velocidade 37/30 dentes	(90142555)	1	NLS
35	1994/1996	KL +M79 A/P-	ENGRENAGEM da 3ª velocidade 38 dentes	90465972	1	
35	1994/1994	W +MG4 A/S-	ENGRENAGEM da 3ª velocidade 34 dentes	(90289318)	1	NLS
35	1994/1996	W +MG4 A/P-	ENGRENAGEM da 3ª velocidade 40 dentes	90465984	1	
36	1994/1996	KLW	ARRUELA de encosto da 3ª velocidade	90199644	2	
37	1994/1996	KLW	ANEL retentor do eixo principal	90112228	1	
38	1994/1994	KL +M79 A/S-	ENGRENAGEM da 2ª velocidade 41/33 dentes	90236651	1	
38	1994/1996	KL +M79 A/P-	ENGRENAGEM da 2ª velocidade 43 dentes	90465971	1	
38	1994/1994	W +MG4 A/S-	ENGRENAGEM da 2ª velocidade 41 dentes	90250762	1	
38	1994/1996	W +MG4 A/P-	ENGRENAGEM da 2ª velocidade 45 dentes	90465983	1	
39	1994/1996	KLW	ROLAMENTO da engrenagem da 2ª velocidade	90147554	1	
40	1994/1996	KL +M79	SINCRONIZADOR 1ª e 2ª velocidades (inclui 41, 42, 43 e 44)	90236633	1	
40	1994/1996	W +MG4	SINCRONIZADOR 1ª e 2ª velocidades (inclui 41, 42, 43 e 44)	(90250787)	1	NLS
41	1994/1996	KLW	CUBO do sincronizador (contido em 40)	NR	1	
42	1994/1996	KLW	LUVA do sincronizador (contido em 40)	NR	1	



Veículo: Vectra 94/96

Edição: Agosto 2006

Assunto: Controle da transmissão automática

Data de Impressão: 07/05/2020

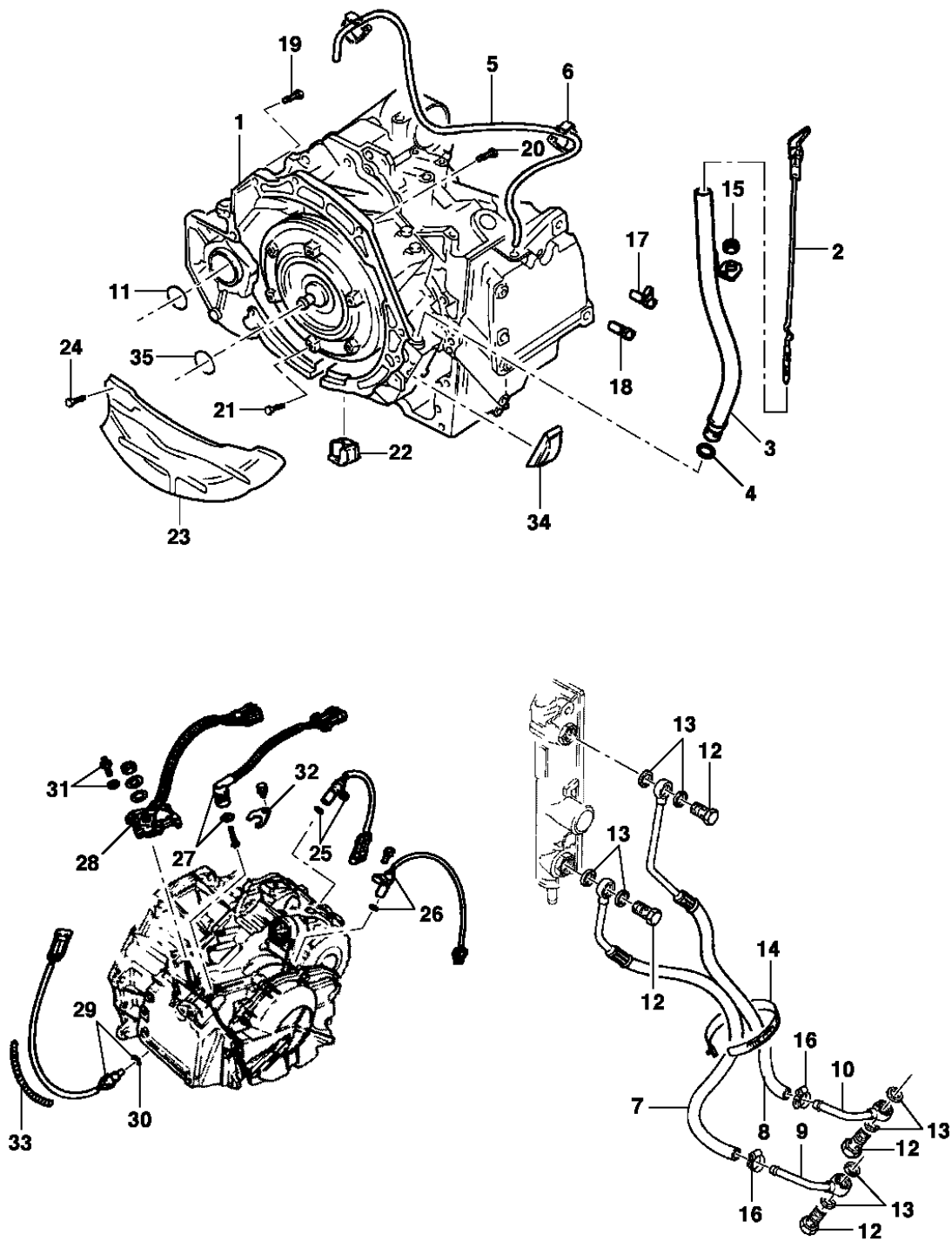
It	Ano	Aplicação	Descrição	Nº Peça	Qtd	Substituta
1	1994/1996	L +ML4	CONTROLE seletor completo	(90344872)	1	NLS
2	1994/1996	L +ML4	PARAFUSO do controle seletor ao assoalho	(93218705)	4	93290612
2	1994/1996	L +ML4	PARAFUSO do controle seletor ao assoalho	93290612	4	
3	1994/1996	L +ML4	PORCA do cabo seletor	11011418	1	
4	1994/1996	L +ML4	ARRUELA do cabo seletor	(11011616)	1	NLS
5	1994/1996	L +ML4	ELEMENTO do cabo seletor	(90121099)	1	NLS
6	1994/1996	L +ML4	TRAVA de fixação do cabo seletor	(11071581)	1	NLS
7	1994/1996	L +ML4	CABO do controle seletor	90304420	1	
8	1994/1996	L +ML4	SUORTE do cabo controle seletor	90344572	1	
9	1994/1996	L +ML4	PARAFUSO do cabo seletor	11048273	1	
9	1994/1996	L +ML4	PARAFUSO do cabo seletor	(07322505)	1	93294718
10	1994/1996	L +ML4	GRAMPO de segurança do cabo	(90465282)	1	NLS
11	1994/1996	L +ML4	ALAVANCA seletora	90304422	1	
12	1994/1996	L +ML4	PORCA da alavanca seletora	11061931	1	
13	1994/1996	L +ML4	INSERTO do seletor	(90347790)	1	NLS
14	1994/1996	L +ML4	INDICADOR neutro e ré ind. de partida	(90442083)	1	09119055
14	1994/1996	L +ML4	INDICADOR neutro e ré ind. de partida	09119055	1	
15	1994/1996	L +ML4	SUORTE da alavanca	(90335211)	1	NLS
16	1994/1996	L +ML4	BUCHA de articulação do eixo da alavanca	(90335215)	2	NLS
17	1994/1996	L +ML4	COBERTURA da escala	(90332353)	1	NLS
18	1994/1996	L +ML4	GUIA do seletor de controle	(90121098)	1	NLS
19	1994/1996	L +ML4	ALAVANCA seletora intermediária	(90335216)	1	NLS
20	1994/1996	L +ML4	INTERRUPTOR de redução	90306905	1	
21	1994/1996	L +ML4	ARRUELA da inserto da alavanca	11043013	1	
22	1994/1996	L +ML4	CALÇO do inserto da alavanca	(11059231)	1	NLS
23	1994/1996	L +ML4	ARRUELA do inserto da alavanca	11051532	1	
24	1994/1996	L +ML4	ARRUELA do eixo da alavanca	(11025531)	1	NLS
25	1994/1996	L +ML4	PORCA do eixo da alavanca	(11065643)	1	NLS
26	1994/1996	L +ML4	INTERRUPTOR auxiliar da tração	90307690	1	
27	1994/1996	L +ML4	INTERRUPTOR seletor de programa	90307716	1	
28	1994/1996	L +ML4	UNIDADE de controle da transmissão	(90347671)	1	NLS
29	1994/1996	L +ML4	SUORTE da unidade de controle	(90347258)	1	NLS
30	1994/1996	L +ML4	PORCA da unidade de controle	90307083	3	
31	1994/1996	L +ML4	ESPAÇADOR da unidade de controle	90307082	3	
32	1994/1996	L +ML4	REBITE da unidade de controle	90307429	AN	
33	1994/1996	L +ML4	TAMPA frontal do console	90332388	1	
34	1994/1996	L +ML4	VEDADOR da cobertura	(90332387)	1	NLS
35	1994/1996	L +ML4	COBERTURA da escala	(90332389)	1	NLS
36	1994/1996	L +ML4	ESCALA de posição da alavanca	(90307669)	1	NLS
37	1994/1994	L +ML4 A/S-	RETENTOR da escala	90307672	1	
37	1994/1994	L +ML4 A/S-	RETENTOR da escala	(90486634)	1	NLS
37	1994/1996	L +ML4 A/P-	RETENTOR da escala	(90486634)	1	NLS
38	1994/1994	L +ML4 A/S-	LÂMPADA da iluminação da escala	(90002519)	2	11062449
38	1994/1996	L +ML4 A/P-	LÂMPADA da iluminação da escala	11062449	2	
39	1994/1996	L +ML4	SOQUETE da lâmpada	(11067612)	2	NLS

Opções:

General Motors do Brasil Ltda.**Veículo:** Vectra 94/96**Assunto:** Controle da transmissão automática**Catálogo Eletrônico de Peças****Edição:** Agosto 2006**Data de Impressão:** 07/05/2020

It	Ano	Aplicação	Descrição	Nº Peça	Qtd	Substituta
-----------	------------	------------------	------------------	----------------	------------	-------------------

ML4 - Transmissão automática 4 velocidades



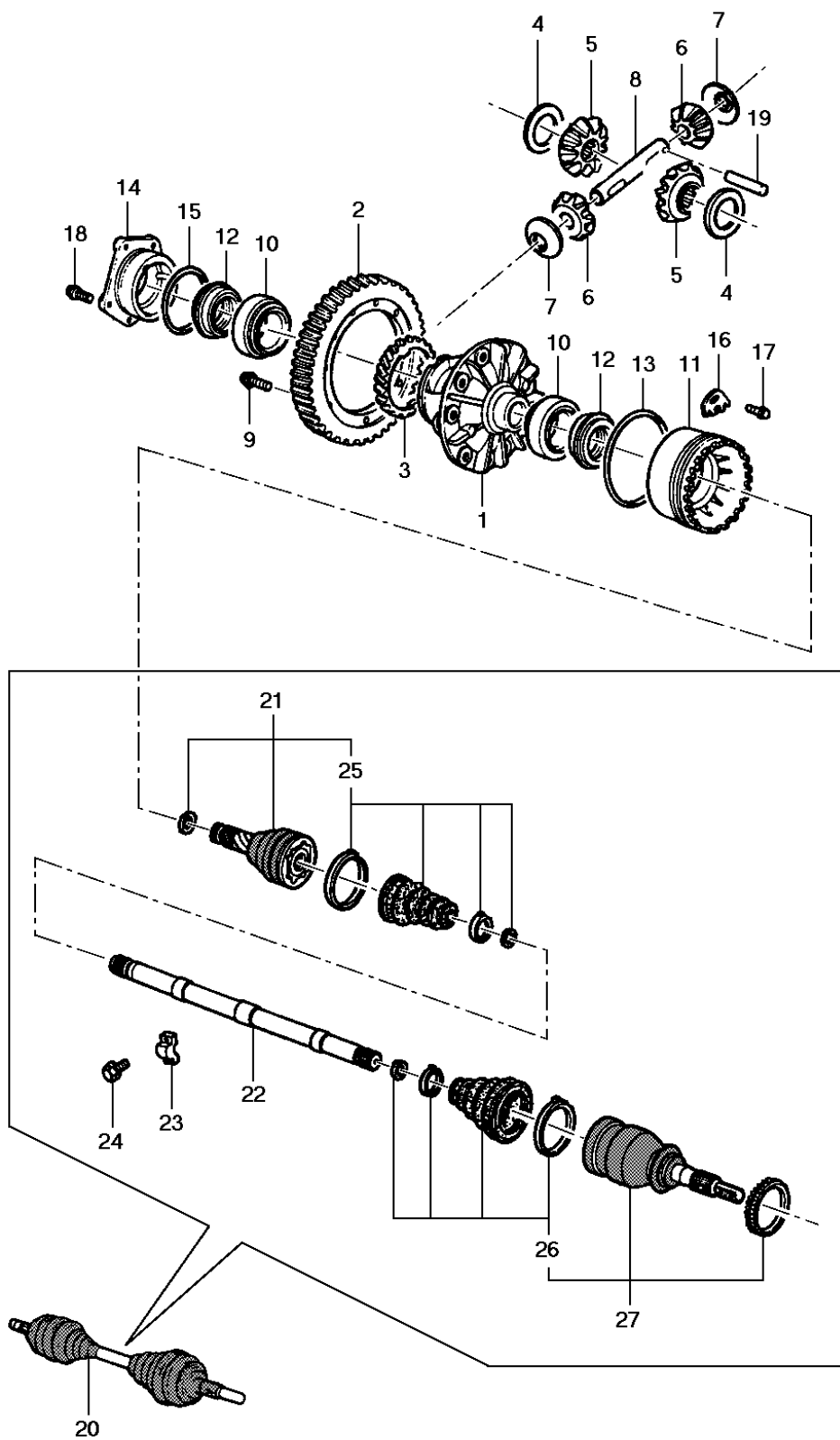
Veículo: Vectra 94/96

Edição: Agosto 2006

Assunto: Transmissão automática, fixação e lubrificação

Data de Impressão: 07/05/2020

It	Ano	Aplicação	Descrição	Nº Peça	Qtd	Substituta
1	1994/1996	L +ML4	TRANSMISSÃO automática completa	(90335023)	1	NLS
2	1994/1996	L +ML4	VARETA do nível de óleo	(90465851)	1	90578736
2	1994/1996	L +ML4	VARETA do nível de óleo	90578736	1	
3	1994/1996	L +ML4	TUBO de enchimento de óleo	(90465849)	1	90578933
3	1994/1996	L +ML4	TUBO de enchimento de óleo	90578933	1	
4	1994/1996	L +ML4	ANEL de vedação do tubo	96014690	1	
5	1994/1996	L +ML4	MANGUEIRA de ventilação	(90342633)	1	NLS
6	1994/1996	L +ML4	BRAÇADEIRA da mangueira de ventilação	NR	3	
7	1994/1996	L +ML4 +C60	TUBO de entrada de óleo no radiador	(90446952)	1	NLS
8	1994/1996	L +ML4 +C60	TUBO de saída de óleo no radiador	90446949	1	
9	1994/1996	L +ML4	TUBO de entrada de óleo na transmissão	(90334276)	1	NLS
10	1994/1996	L +ML4	TUBO de saída de óleo na transmissão	(90334810)	1	NLS
11	1994/1996	L +ML4	ANEL vedador da semi-árvore	90342143	1	
12	1994/1996	L +ML4	PARAFUSO vazado do tubo de entrada do radiador	(11064661)	1	93271362
12	1994/1996	L +ML4	PARAFUSO vazado do tubo de entrada do radiador	93271362	1	
12	1994/1996	L +ML4	PARAFUSO vazado do tubo de saída do radiador	(11064661)	1	93271362
12	1994/1996	L +ML4	PARAFUSO vazado do tubo de saída do radiador	93271362	1	
12	1994/1996	L +ML4	PARAFUSO vazado do tubo de óleo da transmissão	(11064661)	2	93271362
12	1994/1996	L +ML4	PARAFUSO vazado do tubo de óleo da transmissão	93271362	2	
13	1994/1996	L +ML4	ANEL vedador do tubo de entrada do radiador	11016289	2	
13	1994/1996	L +ML4	ANEL vedador do tubo de saída do radiador	11016289	2	
13	1994/1996	L +ML4	ANEL vedador do tubo de óleo da transmissão	11016289	4	
14	1994/1996	L +ML4	PRESILHA da mangueira do tubo de óleo	09275610	1	
15	1994/1996	L +ML4	PORCA do tubo de óleo	(11014031)	1	NLS
16	1994/1996	L +ML4	BRAÇADEIRA dos tubos da transmissão ao radiador	11088031	2	
17	1994/1996	L +ML4	SOLENÓIDE de angate da transmissão	90486304	2	
18	1994/1996	L +ML4	SOLENÓIDE do conversor	90512425	1	
19	1994/1996	L +ML4	PARAFUSO da transmissão ao bloco	11072267	1	
19	1994/1996	L +ML4	PARAFUSO da transmissão ao bloco [use 11072267]	(93298974)	1	NLS
20	1994/1996	L +ML4	PARAFUSO da transmissão ao bloco	11055765	6	
20	1994/1996	L +ML4	PARAFUSO da transmissão ao bloco	93300050	6	
21	1994/1996	L +ML4	PARAFUSO do conversor ao volante	(90297798)	3	NLS
22	1994/1996	L +ML4	TAMPÃO da carcaça da transmissão	90335970	1	
23	1994/1996	L +ML4	TAMPA da carcaça da transmissão	90446943	1	
23	1994/1996	L +ML4	TAMPA da carcaça da transmissão	(90522668)	1	NLS
23	1994/1996	L +ML4	TAMPA da carcaça da transmissão	(90522668)	1	NLS
24	1994/1996	L +ML4	PARAFUSO da tampa da carcaça	11061473	3	
25	1994/1996	L +ML4	SENSOR rotação de entrada	90348929	1	
26	1994/1996	L +ML4	SENSOR rotação de saída	(90348930)	1	NLS
27	1994/1996	L +ML4	CABO da válvula solenóide	(90348933)	1	NLS
28	1994/1996	L +ML4	INTERRUPTOR do indicador do neutro	(90442083)	1	09119055
28	1994/1996	L +ML4	INTERRUPTOR do indicador do neutro	09119055	1	
28	1994/1996	L +ML4	INTERRUPTOR do indicador do neutro	09119055	1	
29	1994/1996	L +ML4	SENSOR de temperatura do óleo	90348934	1	



General Motors do Brasil Ltda.

Veículo: Vectra 94/96

Assunto: Diferencial e árvore homocinética

Catálogo Eletrônico de Peças

Edição: Agosto 2006

Data de Impressão: 07/05/2020

It	Ano	Aplicação	Descrição	Nº Peça	Qtd	Substituta
1	1994/1996	KL +M79	CAIXA satélite do diferencial	90305301	1	
1	1994/1996	W +MG4	CAIXA satélite do diferencial	90250840	1	
2	1994/1994	KL +M79 A/S-	CORÔA do diferencial	90279878	1	
2	1994/1996	KL +M79 A/P-	CORÔA do diferencial	(90446962)	1	NLS
2	1994/1994	W +MG4 A/S-	CORÔA do diferencial	(90236592)	1	NLS
2	1994/1996	W +MG4 A/P-	CORÔA do diferencial	90465401	1	
3	1994/1996	KLW	ENGRENAGEM motriz do velocímetro	90125064	1	
4	1994/1996	KLW	ARRUELA de encosto da engrenagem planetária 0,76 mm	14040531	2	
4	1994/1996	KLW	ARRUELA de encosto da engrenagem planetária 0,82 mm	94174476	2	
4	1994/1996	KLW	ARRUELA de encosto da engrenagem planetária 0,88 mm	94174477	2	
4	1994/1996	KLW	ARRUELA de encosto da engrenagem planetária 0,94 mm	94174478	2	
5	1994/1996	KLW	ENGRENAGEM planetária	90236436	2	
6	1994/1996	KLW	ENGRENAGEM satélite	00463060	2	
6	1994/1996	KLW	ENGRENAGEM satélite	90470714	2	
7	1994/1996	KLW	ARRUELA de encosto da engrenagem satélite	00463061	2	
8	1994/1996	KLW	EIXO das engrenagens satélite	90250803	1	
9	1994/1996	KLW	PARAFUSO de fixação da corôa	90086458	10	
10	1994/1996	KLW	ROLAMENTO cônico do diferencial	(09437733)	* 2	NLS
10	1994/1996	KLW	ROLAMENTO cônico do diferencial	(90142864)	* 2	90142867
10	1994/1996	KLW	ROLAMENTO cônico do diferencial	(90142867)	* 2	90142869
11	1994/1996	KLW	LUVA do rolamento do diferencial	(90121689)	1	90470588
11	1994/1996	KLW	LUVA do rolamento do diferencial	90470588	1	
12	1994/1996	KLW	VEDADOR do rolamento do diferencial	90342143	2	
13	1994/1996	KLW	ANEL da luva do diferencial	90111402	1	
14	1994/1996	KLW	FLANGE do rolamento do diferencial	(90121695)	1	90470589
14	1994/1996	KLW	FLANGE do rolamento do diferencial	90470589	1	
15	1994/1996	KLW	ANEL vedador do flange	90129521	1	
16	1994/1996	KLW	TRAVA da luva do rolamento	90079853	1	
17	1994/1996	KLW	PARAFUSO da trava da luva	(11080342)	1	11080343
18	1994/1996	KLW	PARAFUSO do flange do rolamento	(11084033)	5	NLS
19	1994/1996	KLW	PINO do eixo das engrenagens satélites	94250109	1	
20	1994/1996	KLW -JL9	SEMI-ÁRVORE homocinética LE	(93221919)	1	NLS
20	1994/1996	KLW -JL9	SEMI-ÁRVORE homocinética LD	(93221920)	1	NLS
20	1994/1996	KLW +JL9	SEMI-ÁRVORE homocinética LE	(93221885)	1	NLS
20	1994/1996	KLW +JL9	SEMI-ÁRVORE homocinética LD	(93221886)	1	NLS
21	1994/1996	KLW	JUNTA da semi árvore interna	93225237	2	
22	1994/1996	KLW	ÁRVORE LE	93225239	1	
22	1994/1996	KLW	ÁRVORE LD	93225240	1	
23	1994/1996	KLW	AMORTECEDOR de vibrações	93225236	1	
24	1994/1996	KLW	PARAFUSO do amortecedor de vibrações	(11086751)	2	11086752
25	1994/1996	KLW	JOGO de coifa, braçadeiras e anéis de retenção da junta interna	93201780	2	
26	1994/1996	KLW	JOGO de coifa, braçadeiras e anéis de retenção da junta externa	93225243	2	
27	1994/1996	KLW -JL9	JUNTA da semi árvore externa	93225238	2	
27	1994/1996	KLW +JL9	JUNTA da semi árvore externa c/ disco dentado	(93225242)	2	NLS

General Motors do Brasil Ltda.**Veículo:** Vectra 94/96**Assunto:** Diferencial e árvore homocinética**Catálogo Eletrônico de Peças****Edição:** Agosto 2006**Data de Impressão:** 07/05/2020

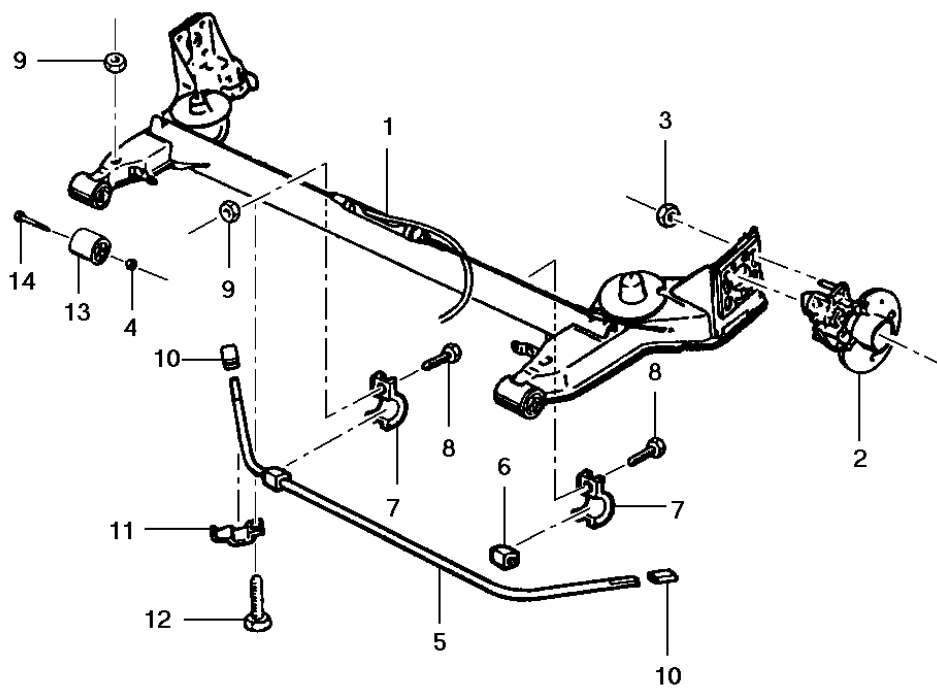
It	Ano	Aplicação	Descrição	Nº Peça	Qtd	Substituta
-----------	------------	------------------	------------------	----------------	------------	-------------------

Opções:

JL9 - Sistema de freios anti-blocante ABS

M79 - Transmissão manual 5 velocidades relação longa

MG4 - Transmissão manual 5 velocidades relação curta



General Motors do Brasil Ltda.**Veículo:** Vectra 94/96**Assunto:** Eixo traseiro**Catálogo Eletrônico de Peças****Edição:** Agosto 2006**Data de Impressão:** 07/05/2020

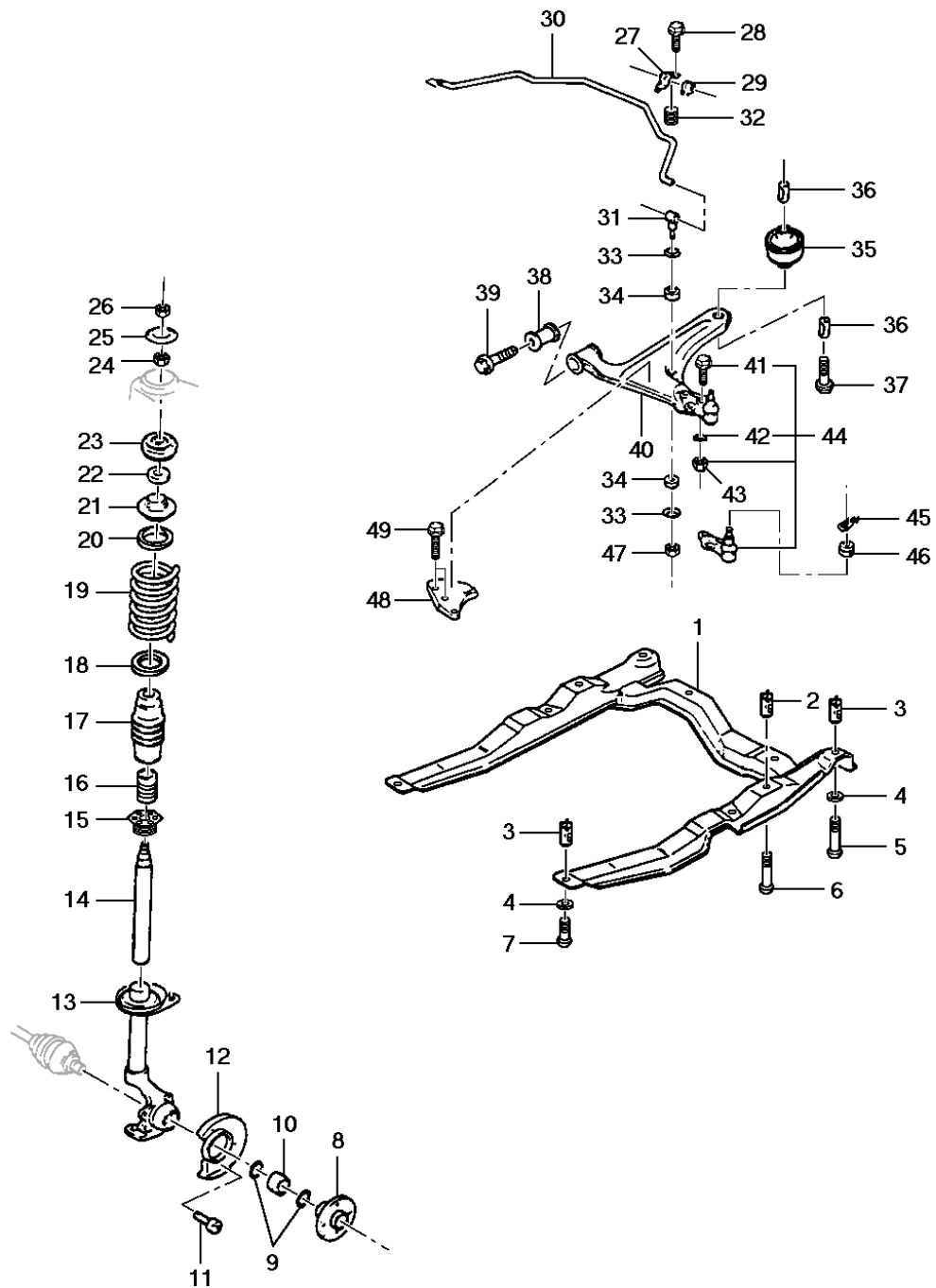
It	Ano	Aplicação	Descrição	Nº Peça	Qtd	Substituta
1	1994/1996	KLW	EIXO traseiro s/ cubo	(93218825)	1	NLS
2	1994/1996	KLW -JL9	CUBO c/ rolamento duplo	90372568	2	
2	1994/1996	KLW -JL9	CUBO c/ rolamento duplo	90468191	2	
2	1994/1996	KLW +JL9	CUBO c/ rolamento duplo	90372569	2	
3	1994/1996	KLW	PORCA do cubo c/ rolamento	11085942	8	
4	1994/1996	KLW	PORCA do eixo traseiro ao assoalho	90216636	2	
4	1994/1996	KLW	PORCA do eixo traseiro ao assoalho	(90447801)	2	NLS
5	1994/1996	KL +LE4	BARRA estabilizadora traseira	90189647	1	
5	1994/1996	W +LJ1	BARRA estabilizadora traseira	90335306	1	
6	1994/1996	KL +LE4	COXIM da barra estabilizadora	90193091	2	
6	1994/1996	W +LJ1	COXIM da barra estabilizadora	(90345064)	2	NLS
7	1994/1996	KLW	BRAÇADEIRA do coxim da barra estabilizadora	10018642	2	
7	1994/1996	KLW	BRAÇADEIRA do coxim da barra estabilizadora	93269891	2	
7	1994/1996	KLW	BRAÇADEIRA do coxim da barra estabilizadora	93269891	2	
8	1994/1996	KLW	PARAFUSO da braçadeira do coxim	(11041181)	4	NLS
9	1994/1994	KLW	PORCA da braçadeira do coxim e do coxim lateral	(93208835)	4	11094293
9	1995/1996	KLW	PORCA da braçadeira do coxim e do coxim lateral	11094293	4	
10	1994/1996	KL +LE4	COXIM lateral da barra estabilizadora	10018649	2	
10	1994/1996	W +LJ1	COXIM lateral da barra estabilizadora	(90236353)	2	NLS
11	1994/1996	KLW	BRAÇADEIRA do coxim lateral	90193090	2	
11	1994/1996	KLW	BRAÇADEIRA do coxim lateral	93258127	2	
12	1994/1994	KLW	PARAFUSO da braçadeira do coxim lateral	11041101	4	
12	1995/1996	KLW	PARAFUSO da braçadeira do coxim lateral	(07316517)	4	NLS
12	1995/1996	KLW	PARAFUSO da braçadeira do coxim lateral	(93370019)	4	93370020
13	1994/1996	KLW	BUCHA amortecedora do eixo traseiro	93208194	2	
14	1994/1996	KLW	PARAFUSO do eixo traseiro ao assoalho	(90216633)	2	90447937

Opções:

JL9 - Sistema de freios anti-blocante ABS

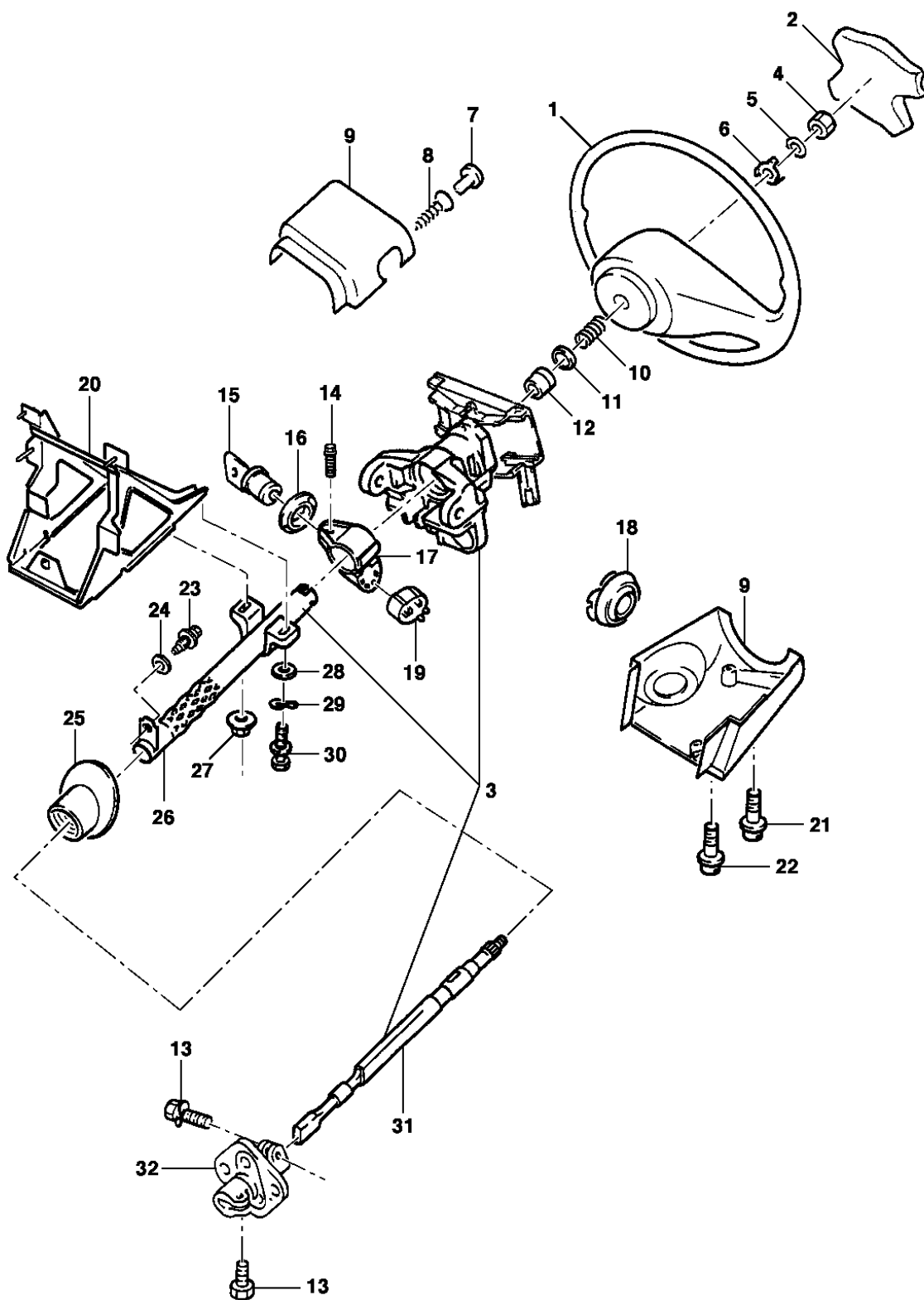
LE4 - Motor 4 cilindros 2.0L gasolina MPFI 8 válvulas

LJ1 - Motor 4 cilindros 1.8L gasolina MPFI 8 válvulas



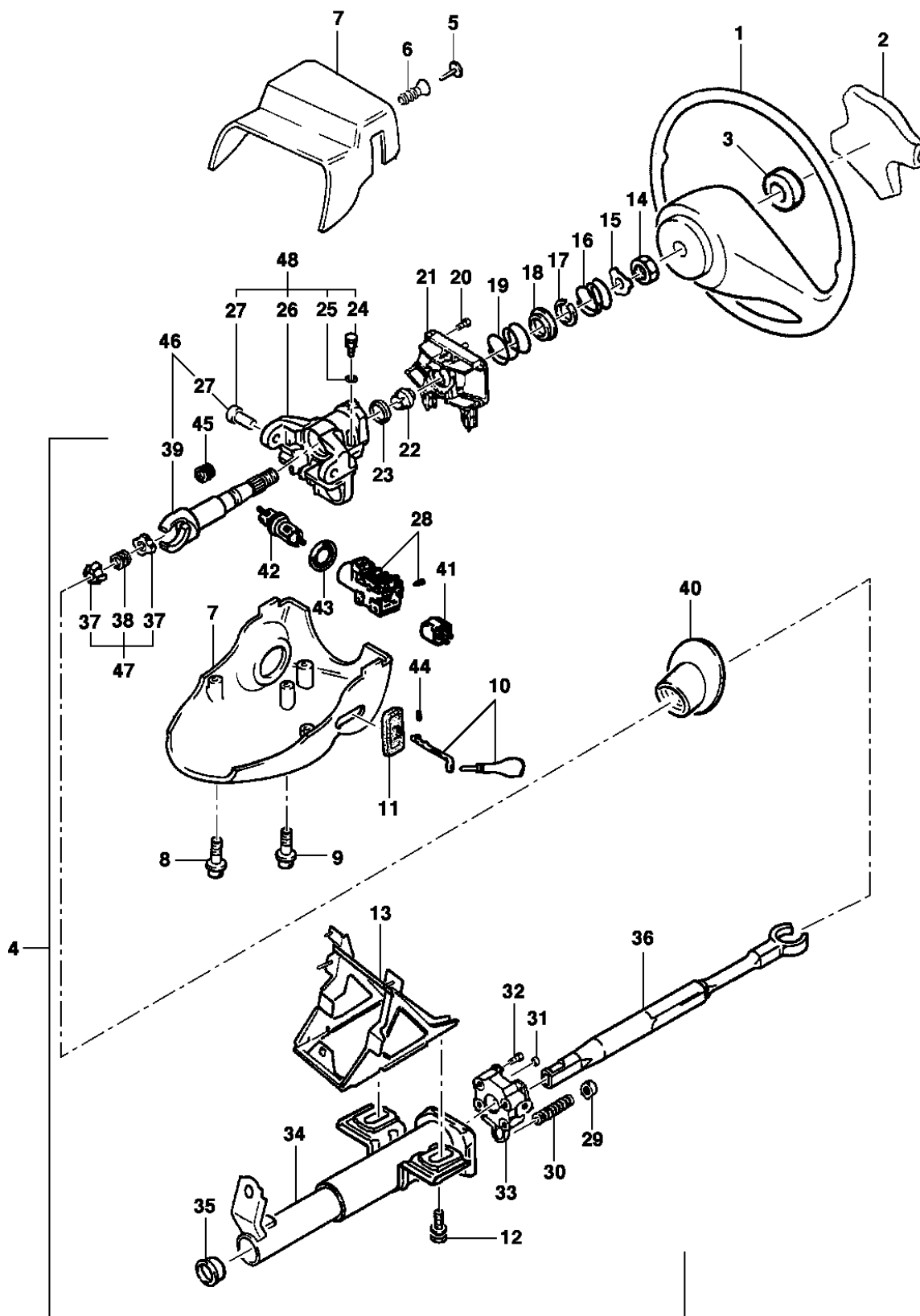
General Motors do Brasil Ltda.**Veículo:** Vectra 94/96**Assunto:** Suspensão dianteira**Catálogo Eletrônico de Peças****Edição:** Agosto 2006**Data de Impressão:** 07/05/2020

It	Ano	Aplicação	Descrição	Nº Peça	Qtd	Substituta
1	1994/1996	KLW	TRAVESSA da suspensão	90496273	1	
2	1994/1996	KLW	INSERTO roscado da travessa	90305069	1	
3	1994/1996	KLW	INSERTO roscado da travessa	90343607	2	
4	1994/1996	KLW	ARRUELA do parafuso da travessa ao assoalho	90344703	2	
5	1994/1996	KLW	PARAFUSO da travessa ao assoalho	11091641	2	
6	1994/1996	KLW	PARAFUSO da travessa ao assoalho	90304130	2	
7	1994/1996	KLW	PARAFUSO da travessa ao assoalho	11091631	2	
8	1994/1996	KLW	CUBO da roda dianteira	90251816	2	
9	1994/1996	KLW	ANEL trava do rolamento do cubo da roda	90222850	4	
10	1994/1996	KLW	ROLAMENTO do cubo da roda dianteira	(94657585)	* 2	NLS
10	1994/1996	KLW	ROLAMENTO do cubo da roda dianteira	(94655750)	* 2	93389600
10	1994/1996	KLW	ROLAMENTO do cubo da roda dianteira	93389600	* 2	
11	1994/1996	KLW	PARAFUSO do defletor do freio dianteiro	(93218701)	6	93381287
11	1994/1996	KLW	PARAFUSO do defletor do freio dianteiro	(93298899)	6	93381287
12	1994/1996	KLW	DEFLETOR do freio dianteiro LE	90375289	1	
12	1994/1996	KLW	DEFLETOR do freio dianteiro LE	93262339	1	
12	1994/1996	KLW	DEFLETOR do freio dianteiro LD	90375290	1	
12	1994/1996	KLW	DEFLETOR do freio dianteiro LD	(93262340)	1	NLS
13	1994/1996	KLW	TORRE da suspensão dianteira LE	93218841	1	
13	1994/1996	KLW	TORRE da suspensão dianteira LD	93218840	1	
14	1994/1996	KL +LE4	AMORTECEDOR MONROE	93223743	2	
14	1994/1996	KL +LE4	AMORTECEDOR COFAP	(93223742)	2	NLS
14	1994/1996	W +LJ1	AMORTECEDOR	93227087	2	
15	1994/1996	KLW	ANEL roscado do amortecedor	90063897	2	
15	1994/1996	KLW	ANEL roscado do amortecedor	93262374	2	
16	1994/1996	KLW	BATENTE do amortecedor	90279302	2	
17	1994/1996	KLW	DEFLETOR do amortecedor	90236990	2	
18	1994/1996	KLW	ANEL inferior do amortecedor	90250418	2	
18	1994/1996	KLW	ANEL inferior do amortecedor	93258313	2	
18	1994/1996	KLW	ANEL inferior do amortecedor	93258313	2	
19	1994/1996	K +M79 -C60	MOLA	93223867	2	
19	1994/1996	KL +M79 +C60	MOLA	93223868	2	
19	1994/1996	KL +ML4 +C60	MOLA	93223869	2	
19	1994/1996	W +LJ1	MOLA	93226576	2	
20	1994/1996	KLW	ANEL superior do amortecedor	90278544	2	
21	1994/1996	KLW	ASSENTO superior da mola	90236986	2	
22	1994/1996	KLW	ROLAMENTO superior da torre da suspensão	90425479	2	
23	1994/1996	KLW	COXIM do rolamento superior da torre da suspensão	90289421	2	
24	1994/1996	KLW	PORCA do amortecedor	(11013441)	2	NLS
25	1994/1996	KLW	BATENTE do amortecedor a caixa de roda	90251921	2	
26	1994/1996	KLW	PORCA da suspensão dianteira a caixa de roda	90251985	2	
27	1994/1996	KLW	GRAMPO da bucha da barra estabilizadora	(90251132)	2	NLS
28	1994/1996	KLW	PARAFUSO do grampo da bucha da barra estabilizadora	11092081	2	
29	1994/1996	KLW	BUCHA da barra estabilizadora	90447867	2	
30	1994/1994	KLW A/S-	BARRA estabilizadora	90304803	1	
30	1994/1996	KLW A/P-	BARRA estabilizadora	90495050	1	



General Motors do Brasil Ltda.**Veículo:** Vectra 94/96**Assunto:** Volante e coluna fixa da direção**Catálogo Eletrônico de Peças****Edição:** Agosto 2006**Data de Impressão:** 07/05/2020

It	Ano	Aplicação	Descrição	Nº Peça	Qtd	Substituta
1	1994/1996	K -N33	VOLANTE da direção s/botão acionador da buzina	90434064	1	
1	1994/1996	K -N33	VOLANTE da direção s/botão acionador da buzina	(90435914)	1	93267011
1	1994/1996	K -N33	VOLANTE da direção s/botão acionador da buzina	93267011	1	
2	1994/1996	K -N33	BOTÃO acionador da buzina	93218865	1	
3	1994/1996	K -N33	COLUNA da direção s/ volante	NR	1	
4	1994/1996	K -N33	PORCA do volante ao eixo da coluna	11011778	1	
5	1994/1996	K -N33	ARRUELA trava da porca do volante	03451666	1	
6	1994/1996	K -N33	DISCO trava da porca do volante	(90473536)	1	90539666
6	1994/1996	K -N33	DISCO trava da porca do volante	90539666	1	
7	1994/1996	K -N33	BOTÃO do parafuso da cobertura superior	90291107	2	
8	1994/1996	K -N33	PARAFUSO da cobertura superior	93252027	2	
9	1994/1995	K -N33 A/S-	COBERTURA inferior e superior da coluna da direção	(90331705)	1	NLS
9	1994/1995	K -N33 A/S-	COBERTURA inferior e superior da coluna da direção [use 90331705]	(90436130)	1	NLS
9	1995/1996	K -N33 A/P-	COBERTURA inferior e superior da coluna da direção [use 90331705]	(90436130)	1	NLS
10	1994/1996	K -N33	MOLA de retenção do eixo da coluna	(90105246)	1	90538878
11	1994/1996	K -N33	ARRUELA do eixo da coluna	06665033	1	
12	1994/1996	K -N33	ROLAMENTO do eixo da coluna	90334860	1	
13	1994/1996	K -N33	PARAFUSO da junta elástica ao mecanismo	(11094741)	1	NLS
14	1994/1996	K -N33	PARAFUSO da caixa da chave de ignição	90052550	1	
15	1994/1995	K -N33 A/S-	CILINDRO da ignição c/ 2 chaves	93214359	1	
15	1995/1996	K -N33 A/P-	CILINDRO da ignição c/ 2 chaves	(93234234)	1	NLS
16	1994/1996	K -N33	ESPELHO do cilindro da ignição	(90181148)	1	NLS
17	1994/1996	K -N33	ALOJAMENTO da tampa e interruptor de ignição	90191415	1	
17	1994/1996	K -N33	ALOJAMENTO da tampa e interruptor de ignição	90542865	1	
17	1994/1996	K -N33	ALOJAMENTO da tampa e interruptor de ignição	90542865	1	
18	1994/1995	K -N33 A/S-	COBERTURA do cilindro de ignição	(90181148)	1	NLS
18	1995/1996	K -N33 A/P-	COBERTURA do cilindro de ignição	90506633	1	
18	1995/1996	K -N33 A/P-	COBERTURA do cilindro de ignição	09132230	1	
19	1994/1996	K -N33	INTERRUPTOR da ignição	90052497	1	
19	1994/1996	K -N33	INTERRUPTOR da ignição	(93271730)	1	NLS
20	1994/1996	K -N33	SUORTE da coluna da direção	90473642	1	
21	1994/1996	K -N33	PARAFUSO da cobertura inferior	(11065281)	1	NLS
21	1994/1996	K -N33	PARAFUSO da cobertura inferior	11037572	1	
22	1994/1996	K -N33	PARAFUSO da cobertura inferior	(11038793)	1	NLS
23	1994/1996	K -N33	PARAFUSO da coluna da direção ao batente	(11066431)	1	93260264
23	1994/1996	K -N33	PARAFUSO da coluna da direção ao batente	93260264	1	
24	1994/1996	K -N33	ARRUELA da coluna da direção ao batente	(11046152)	1	11046153
25	1994/1996	K -N33	VEDADOR da coluna ao painel dash	90473474	1	
26	1994/1996	K -N33	CAPA do eixo da coluna da direção	(90251636)	1	NLS
27	1994/1996	K -N33	PORCA da coluna da direção ao suporte	(11074601)	1	NLS
28	1994/1996	K -N33	ARRUELA da coluna da direção ao suporte	(02543782)	1	93251990
28	1994/1996	K -N33	ARRUELA da coluna da direção ao suporte	93251990	1	
29	1994/1996	K -N33	ARRUELA ondulada da coluna ao suporte	11043011	1	
30	1994/1996	K -N33	PARAFUSO da coluna da direção ao suporte	(90305954)	1	93252107



Veículo: Vectra 94/96

Edição: Agosto 2006

Assunto: Volante e coluna regulável da direção

Data de Impressão: 07/05/2020

It	Ano	Aplicação	Descrição	Nº Peça	Qtd	Substituta
1	1994/1996	K +N33	VOLANTE da direção s/botão acionador da buzina	(90435914)	1	93267011
1	1994/1996	K +N33	VOLANTE da direção s/botão acionador da buzina	93267011	1	
1	1994/1996	L +N33	VOLANTE da direção s/botão acionador da buzina	90434062	1	
1	1994/1996	L +N33	VOLANTE da direção s/botão acionador da buzina	(90435915)	1	NLS
1	1994/1996	L +N33	VOLANTE da direção s/botão acionador da buzina	(90435915)	1	NLS
1	1994/1994	W +N33 A/S-	VOLANTE da direção s/botão acionador da buzina	(90310992)	1	90435916
1	1994/1994	W +N33 A/S-	VOLANTE da direção s/botão acionador da buzina	90435916	1	
1	1994/1996	W +N33 A/P-	VOLANTE da direção s/botão acionador da buzina	90435916	1	
2	1994/1996	KL +N33	BOTÃO acionador da buzina	93218865	1	
2	1994/1996	W +N33	BOTÃO acionador da buzina	(93226169)	1	NLS
3	1994/1996	W +N33	ALOJAMENTO do botão acionador da buzina	90305051	1	
4	1994/1994	KLW +N33 A/S-	COLUNA da direção	(26003241)	1	NLS
4	1994/1996	KLW +N33 A/P-	COLUNA da direção	(26042001)	1	NLS
5	1994/1996	KLW +N33	BOTÃO do parafuso da cobertura superior	90291107	2	
6	1994/1996	KLW +N33	PARAFUSO da cobertura superior	(90334886)	2	93252027
6	1994/1996	KLW +N33	PARAFUSO da cobertura superior	93252027	2	
6	1994/1996	KLW +N33	PARAFUSO da cobertura superior	93252027	2	
7	1994/1995	KLW +N33 A/S-	COBERTURA superior e inferior da coluna da direção (inclui 11)	90331706	1	
7	1995/1996	KLW +N33 A/P-	COBERTURA superior e inferior da coluna da direção (inclui 11)	90436114	1	
8	1994/1996	KLW +N33	PARAFUSO da cobertura inferior	(11038793)	1	NLS
9	1994/1996	KLW +N33	PARAFUSO da cobertura inferior	(11065281)	1	NLS
9	1994/1996	KLW +N33	PARAFUSO da cobertura inferior	11037572	1	
10	1994/1996	KLW +N33	ALAVANCA de posicionamento da coluna	90278425	1	
11	1994/1994	KLW +N33 A/S-	COBERTURA da alavanca (contido em 7)	90305183	1	
11	1994/1996	KLW +N33 A/P-	COBERTURA da alavanca (contido em 7)	NR	1	
12	1994/1994	KLW +N33	PARAFUSO da coluna da direção	(90305954)	1	93252107
13	1994/1996	KLW +N33	SUORTE da coluna da direção	90473642	1	
14	1994/1996	KLW +N33	PORCA do volante ao eixo da coluna	07841846	1	
15	1994/1996	KLW +N33	ARRUELA trava da porca do volante	03451666	1	
16	1994/1996	KLW +N33	MOLA de retenção do eixo a coluna	07844262	1	
16	1994/1996	KLW +N33	MOLA de retenção do eixo a coluna	93274582	1	
16	1994/1996	KLW +N33	MOLA de retenção do eixo a coluna	93274582	1	
17	1994/1996	KLW +N33	ANEL do eixo da coluna da direção	05694191	1	
18	1994/1996	KLW +N33	RETENTOR da mola do eixo da coluna	07844241	1	
19	1994/1996	KLW +N33	MOLA do rolamento do eixo da coluna	07844238	1	
20	1994/1996	KLW +N33	PARAFUSO da carcaça do interruptor	07849055	2	
21	1994/1996	KLW +N33	CARCAÇA do interruptor do indicador direcional	07844235	1	
22	1994/1996	KLW +N33	BUCHA retentora do eixo superior	(26036802)	1	93274584
22	1994/1996	KLW +N33	BUCHA retentora do eixo superior	93274584	1	
23	1994/1996	KLW +N33	PISTA interna do rolamento da coluna	05693941	1	
24	1994/1996	KLW +N33	PARAFUSO cisalhante da carcaça da coluna (contido em 48)	07844233	2	
25	1994/1996	KLW +N33	ARRUELA do parafuso cisalhante da carcaça (contido em 48)	07846989	2	

General Motors do Brasil Ltda.

Veículo: Vectra 94/96

Assunto: Caixa e barra de direção

Catálogo Eletrônico de Peças

Edição: Agosto 2006

Data de Impressão: 07/05/2020

It	Ano	Aplicação	Descrição	Nº Peça	Qtd	Substituta
1	1994/1996	KL +N40	MECANISMO da direção hidráulica	90374067	1	
1	1994/1996	KL +N40	MECANISMO da direção hidráulica	26024586	1	
1	1994/1996	KL +N40	MECANISMO da direção hidráulica	90374067	1	
1	1994/1996	W +N40	MECANISMO da direção hidráulica ZF	90468229	1	
1	1994/1996	W +N40	MECANISMO da direção hidráulica ZF	93271769	1	
2	1994/1994	KL +N40 A/S-	JOGO de coifas SAGINAW	(26008624)	1	NLS
2	1994/1994	KL +N40 A/S-	JOGO de coifas SAGINAW	26024585	1	
2	1994/1994	KL +N40 A/P-	JOGO de coifas SAGINAW	26024585	1	
3	1994/1996	KL +N40	JOGO do tubo c/parafusos e arruelas ZF	90398968	1	
4	1994/1996	KLW	DEFLETOR de passagem do mecanismo de direção LE	90335561	1	
4	1994/1996	KLW	DEFLETOR de passagem do mecanismo de direção LD	(90335562)	1	NLS
5	1994/1996	KLW	TAMPÃO de vedação de água	90335715	AN	
6	1994/1996	KLW	JUNTA elástica da coluna ao mecanismo	(90369448)	1	NLS
7	1994/1996	KLW	BARRA da direção s/terminal c/ bucha LD (inclui 23)	90373522	1	
8	1994/1996	KLW	BARRA da direção s/terminal c/ bucha LE (inclui 23)	90373521	1	
9	1994/1996	KLW	TERMINAL da barra de direção LD (inclui 11, 13 e 14)	90369705	1	
10	1994/1996	KLW	TERMINAL da barra de direção LE (inclui 11, 13 e 14)	90369704	1	
11	1994/1996	KLW	PARAFUSO de ajuste do terminal	90373523	2	
12	1994/1996	KLW	PARAFUSO da barra de direção ao parafuso de ajuste	11016349	2	
13	1994/1996	KLW	PARAFUSO do terminal ao parafuso de ajuste	11016349	2	
14	1994/1996	KLW	PORCA do terminal da barra de direção	90304096	2	
15	1994/1996	KLW	COXIM do mecanismo de direção LD	90374452	1	
16	1994/1996	KLW	COXIM do mecanismo de direção LE	90334563	1	
17	1994/1996	KLW	BRAÇADEIRA do coxim do mecanismo LD	90334562	1	
18	1994/1996	KLW	BRAÇADEIRA do coxim do mecanismo LE	(90121248)	1	NLS
18	1994/1996	KLW	BRAÇADEIRA do coxim do mecanismo LE	93268880	1	
19	1994/1994	KLW A/S-306616	PARAFUSO da braçadeira do coxim do mecanismo	(11089661)	2	NLS
19	1994/1996	KLW A/P-306617	PARAFUSO da braçadeira do coxim do mecanismo	(11091751)	2	93320256
20	1994/1996	KLW	ARRUELA da braçadeira do coxim do mecanismo	94627397	2	
21	1994/1996	KLW	PORCA da braçadeira do coxim	11068352	* 2	
21	1994/1996	KLW	PORCA da braçadeira do coxim	11061934	* 2	
21	1994/1996	KLW	PORCA da braçadeira do coxim	11094293	* 2	
22	1994/1996	KLW	ARRUELA da placa espaçadora	90086730	2	
23	1994/1996	KLW	GUIA da cremalheira (contido em 7 e 8)	90095333	2	
24	1994/1996	KLW	PLACA espaçadora da barra de direção	90147261	1	
25	1994/1996	KLW	TRAVA dos parafusos da placa espaçadora	(90334190)	1	NLS
26	1994/1996	KLW	PARAFUSO da placa espaçadora	90334255	2	
27	1994/1996	KL +N40	JOGO de tubos SAGINAW	(26020486)	1	NLS
27	1994/1996	KL +N40	JOGO de tubos ZF	90442112	1	
28	1994/1996	KL +N40	JOGO de vedadores SAGINAW	52252842	1	
28	1994/1996	KL +N40	JOGO de vedadores ZF	(90442110)	1	NLS
29	1994/1996	KLW	ANEL vedador dos tubos	07829923	AN	
	1994/1996	KL +N40	JOGO de juntas de vedação ZF	(90442111)	1	NLS

General Motors do Brasil Ltda.

Veículo: Vectra 94/96

Assunto: Caixa e barra de direção

Catálogo Eletrônico de Peças

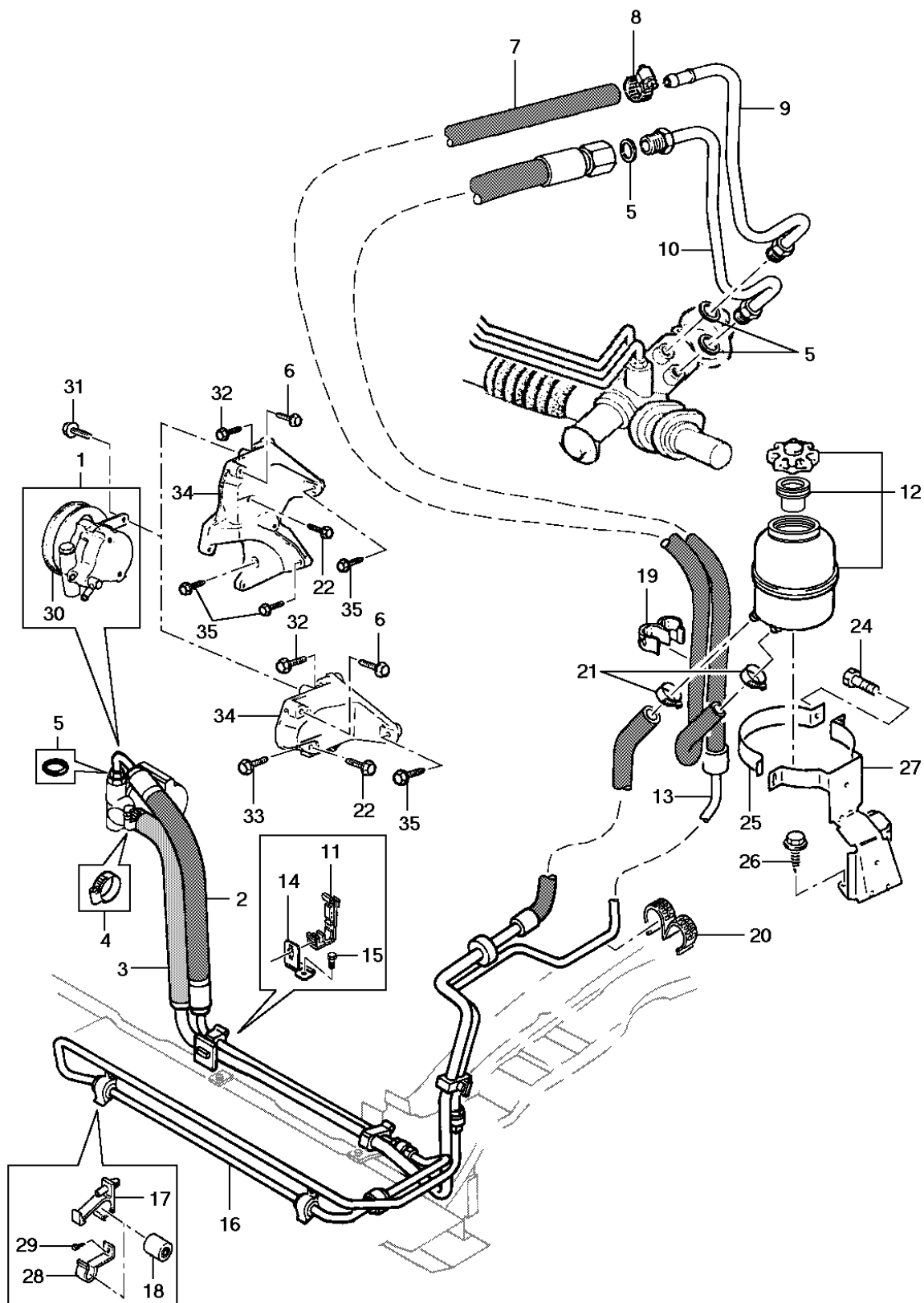
Edição: Agosto 2006

Data de Impressão: 07/05/2020

It	Ano	Aplicação	Descrição	Nº Peça	Qtd	Substituta
-----------	------------	------------------	------------------	----------------	------------	-------------------

Opções:

N40 - Direção hidráulica convencional



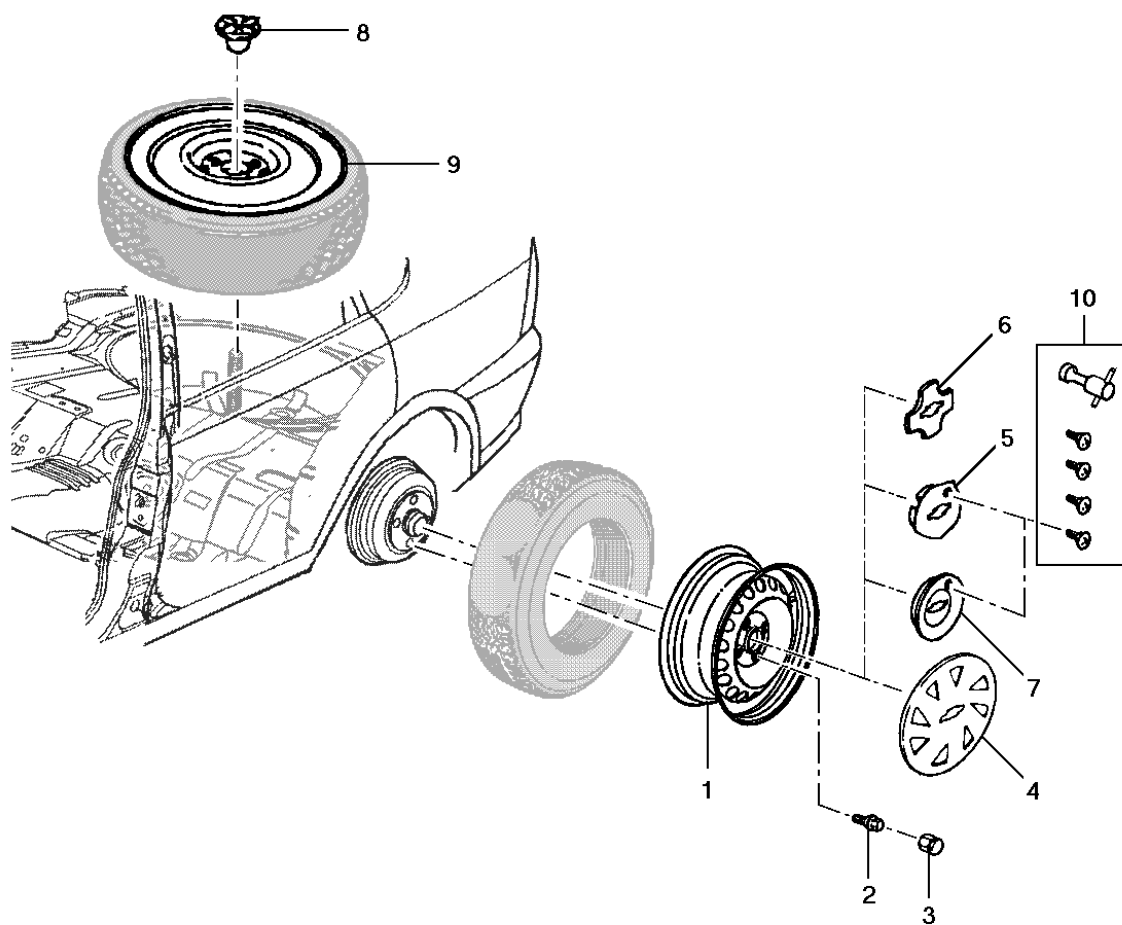
General Motors do Brasil Ltda.

Veículo: Vectra 94/96
Assunto: Direção hidráulica

Catálogo Eletrônico de Peças

Edição: Agosto 2006
Data de Impressão: 07/05/2020

It	Ano	Aplicação	Descrição	Nº Peça	Qtd	Substituta
1	1994/1996	KLW	BOMBA da direção hidráulica	(90409239)	1	NLS
2	1994/1996	KLW	MANGUEIRA de pressão da bomba ao tubo	90473964	1	
3	1994/1996	K -C60	MANGUEIRA de sucção da bomba ao reservatório	90473966	1	
3	1994/1996	KLW +C60	MANGUEIRA de sucção da bomba ao reservatório	90473967	1	
4	1994/1996	KLW	BRAÇADEIRA da mangueira de retorno	(11087712)	1	93256961
4	1994/1996	KLW	BRAÇADEIRA da mangueira de retorno	93256961	1	
4	1994/1996	KLW	BRAÇADEIRA da mangueira de retorno	93256961	1	
5	1994/1996	KLW	ANEL vedador dos tubos do sistema hidráulico	90343420	5	
6	1994/1996	KLW	PARAFUSO da bomba hidráulica ao suporte	11089675	*	1
6	1994/1996	KLW	PARAFUSO da bomba hidráulica ao suporte	11085654	*	1
7	1994/1996	KLW	MANGUEIRA do tubo de retorno	90473392	1	
7	1994/1996	KLW	MANGUEIRA do tubo de retorno	(93269828)	1	90473392
8	1994/1996	KLW	BRAÇADEIRA do tubo de retorno a mangueira	11088031	1	
9	1994/1996	KLW	TUBO de retorno	90473139	1	
10	1994/1996	KLW	TUBO de pressão	(90335155)	1	NLS
11	1994/1996	K -C60	GRAMPO do tubo de alta pressão	90335058	2	
11	1994/1996	K -C60	GRAMPO do tubo de alta pressão	93255720	2	
11	1994/1996	KLW +C60	GRAMPO do tubo de alta pressão	90335058	1	
11	1994/1996	KLW +C60	GRAMPO do tubo de alta pressão	93255720	1	
11	1994/1996	K -C60	GRAMPO do tubo de alta pressão	93255720	2	
12	1994/1996	KLW	RESERVATÓRIO de óleo c/ tampa e filtro	90473394	1	
13	1994/1996	KLW	TUBO de pressão	90425909	1	
14	1994/1996	KLW	SUPORTE do grampo do tubo de alta pressão	90334755	1	
15	1994/1996	KLW	PARAFUSO do suporte do grampo	11027991	1	
16	1994/1996	K -C60	TUBO de pressão	90344065	1	
16	1994/1996	KL +C60	TUBO de pressão	90495099	1	
16	1994/1996	W +LJ1	TUBO de pressão	(90495100)	1	NLS
17	1994/1996	KL +LE4	GRAMPO do tubo de alta pressão de óleo	90304132	3	
17	1994/1996	W +LJ1	GRAMPO do tubo de alta pressão de óleo	(90375214)	1	NLS
18	1994/1996	K -C60	PROTETOR do tubo de alta pressão de óleo	90343192	3	
18	1994/1996	KLW +C60	PROTETOR do tubo de alta pressão de óleo	90092276	1	
19	1994/1996	KLW	GRAMPO do tubo de alta pressão de óleo	90335159	2	
20	1994/1996	KLW	GRAMPO do tubo de alta pressão de óleo	90374269	1	
21	1994/1996	KLW	BRAÇADEIRA da mangueira do reservatório de óleo	(11087712)	2	93256961
21	1994/1996	KLW	BRAÇADEIRA da mangueira do reservatório de óleo	93256961	2	
21	1994/1996	KLW	BRAÇADEIRA da mangueira do reservatório de óleo	93256961	2	
22	1994/1996	KLW	PARAFUSO da bomba hidráulica ao suporte	(11093211)	1	11085654
24	1994/1994	KLW	PARAFUSO da cinta do reservatório de óleo	11062511	1	
24	1994/1996	KLW	PARAFUSO da cinta do reservatório de óleo	(93218709)	1	11079445
25	1994/1996	KLW	CINTA do reservatório de óleo	90335015	1	
26	1994/1996	KLW	PARAFUSO do suporte do reservatório de óleo	11074861	2	
27	1994/1996	KLW	SUPORTE do reservatório de óleo	90335017	1	
28	1994/1994	K -C60	GRAMPO do tubo de alta pressão de óleo	(11069622)	1	NLS
28	1994/1996	KLW +C60	GRAMPO do tubo de alta pressão de óleo	90373853	1	
29	1994/1996	KLW +C60	PARAFUSO do grampo do tubo de alta pressão	11067242	*	1



General Motors do Brasil Ltda.**Veículo:** Vectra 94/96
Assunto: Rodas e calotas**Catálogo Eletrônico de Peças****Edição:** Agosto 2006
Data de Impressão: 07/05/2020

It	Ano	Aplicação	Descrição	Nº Peça	Qtd	Substituta
1	1994/1996	K +PY8	RODA de aço 5 1/2 J x 14	90473459	4	
1	1994/1996	K +PY4	RODA de alumínio 5 1/2 J x 14	90445421	4	
1	1994/1996	K +PY4	RODA de alumínio 5 1/2 J x 14	(93271270)	4	NLS
1	1994/1996	L +PG4	RODA de alumínio 5 1/2 J x 14	(90372384)	4	93271565
1	1994/1996	L +PG4	RODA de alumínio 5 1/2 J x 14	(93271565)	4	NLS
1	1994/1996	W +PH9	RODA de alumínio 6J x 15	(90445420)	4	NLS
2	1994/1996	KLW	PARAFUSO da roda	90342774	16	
2	1994/1996	KLW	PARAFUSO da roda	90473457	16	
2	1994/1996	KLW	PARAFUSO da roda	(93290364)	16	90473457
3	1994/1996	L +PG4	COBERTURA do parafuso da roda	90343694	16	
4	1994/1996	K +PY8	CALOTA da roda	93237214	4	
5	1994/1996	K +PY4	CALOTA da roda	(93218872)	4	NLS
6	1994/1996	L +PG4	CALOTA da roda	(93218878)	4	NLS
7	1994/1996	W +PH9	CALOTA da roda	93226163	4	
8	1994/1996	KLW	PORCA borboleta da roda sobressalente	90052448	1	
9	1994/1996	KLW	RODA de aço sobressalente	90473459	1	
10	1994/1996	KW +PY4/PH9	CHAVE da calota c/ 4 parafusos	(90495549)	1	NLS

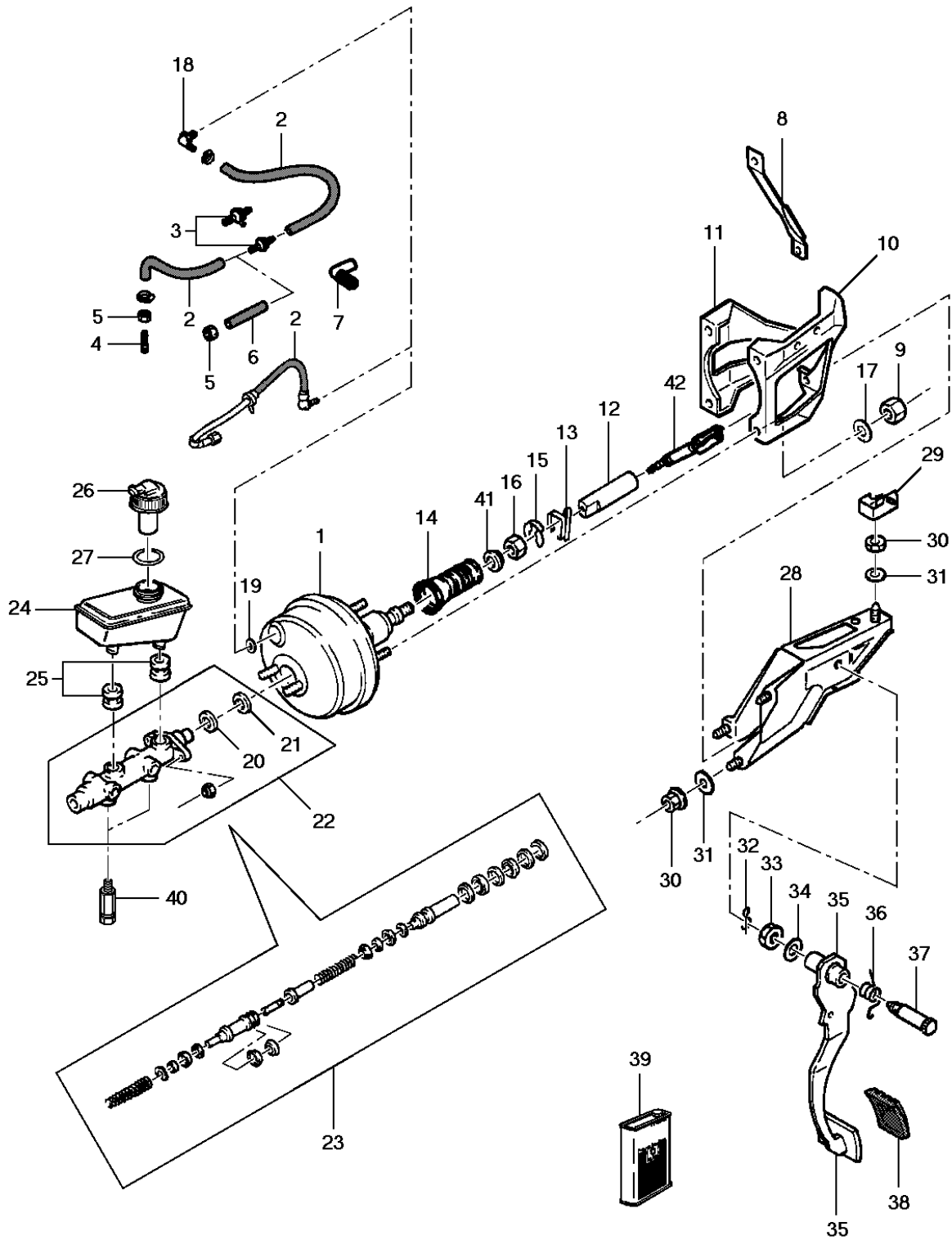
Opções:

PG4 - Rodas 5 1/2 J x 14 alumínio

PH9 - Rodas 6 J x 15 em alumínio

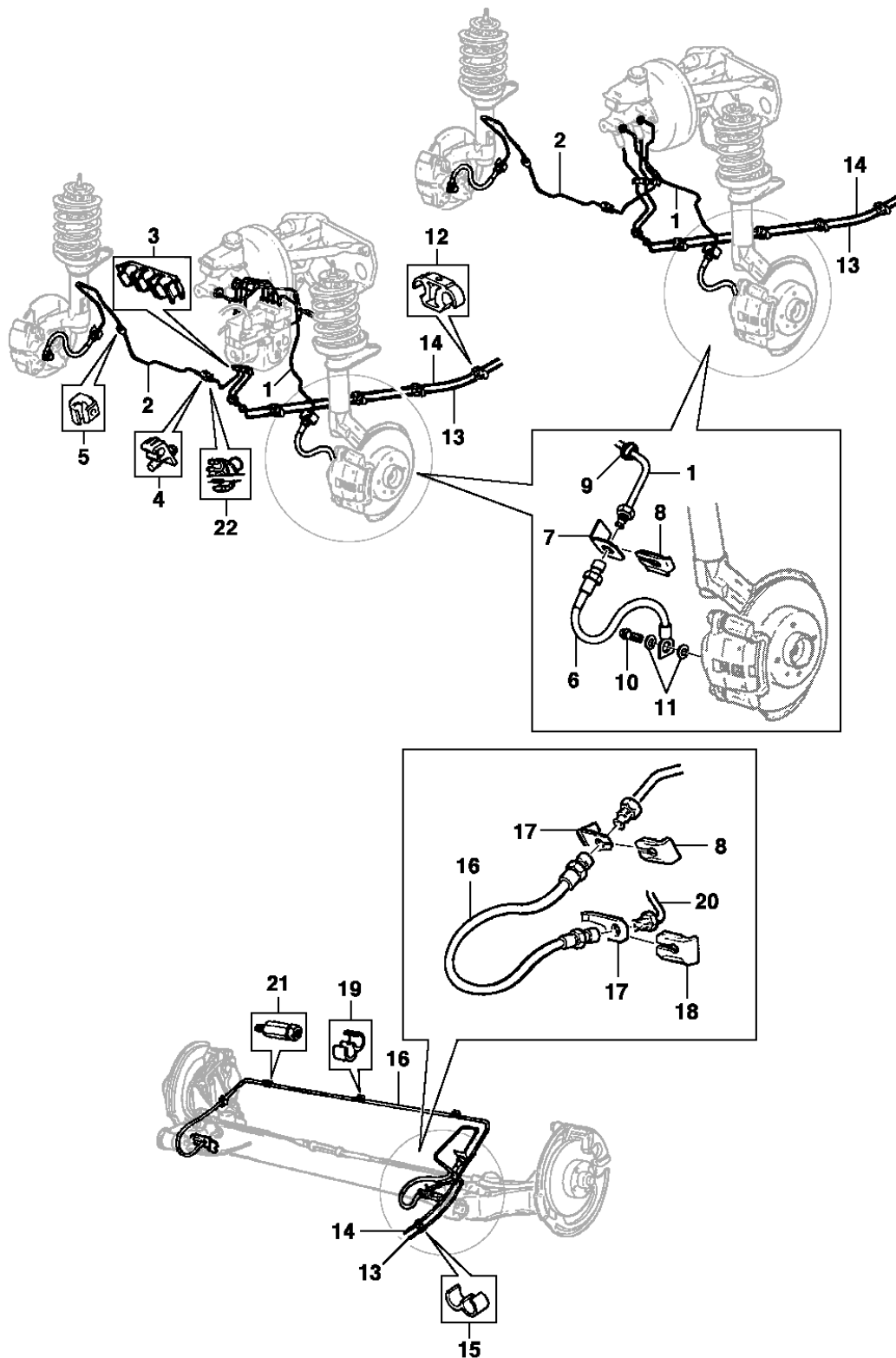
PY4 - Roda de alumínio 14x5,5

PY8 - Roda 14x5,5 J em aço



General Motors do Brasil Ltda.**Veículo:** Vectra 94/96**Assunto:** Pedal de freio, cilindro-mestre e servo-freio**Catálogo Eletrônico de Peças****Edição:** Agosto 2006**Data de Impressão:** 07/05/2020

It	Ano	Aplicação	Descrição	Nº Peça	Qtd	Substituta
1	1994/1994	KLW	SERVO freio ATE	(90487038)	1	NLS
1	1994/1996	KL -JL9	SERVO freio DELCO	(03492307)	1	NLS
1	1994/1996	KLW	SERVO freio DELCO	(03492871)	1	NLS
2	1994/1996	KL +LE4	TUBO de vácuo c/ válvula	90375268	1	
2	1994/1996	KL +LE4	TUBO de vácuo c/ válvula	93233721	1	
2	1994/1996	W +LJ1 +JL9	TUBO de vácuo diâmetro interno 12 mm s/ válvula	03434616	AR	
3	1994/1996	KL +LE4	VÁLVULA da mangueira de vácuo 2 vias	90305460	1	
3	1994/1996	W +LJ1 +C60	VÁLVULA da mangueira de vácuo 3 vias	90373359	1	
4	1994/1996	KLW +C60	CONECTOR da mangueira de vácuo diâmetro interno 4 mm	90279346	1	
5	1994/1996	KL +LE4	PORCA da mangueira de vácuo	11073981	1	
5	1994/1996	W +LJ1 +C60	PORCA da mangueira de vácuo	90121020	1	
6	1994/1996	W +LJ1 +C60	CONECTOR da mangueira de vácuo	90032966	1	
7	1994/1996	KLW	CONECTOR roscado da mangueira	90335593	1	
8	1994/1996	KLW	SUORTE superior do servo-freio	(90278913)	1	NLS
9	1994/1996	KLW	PORCA do suporte do servo	11068353	4	
10	1994/1996	KLW	SUORTE do servo-freio LE	(90184911)	1	93251794
10	1994/1996	KLW	SUORTE do servo-freio LE	93251794	1	
11	1994/1996	KLW	SUORTE do servo-freio LD	(90184912)	1	93251783
11	1994/1996	KLW	SUORTE do servo-freio LD	(93251783)	1	NLS
12	1994/1996	KLW	TIRANTE acionador do servo	90184914	1	
12	1994/1996	KLW	TIRANTE acionador do servo	93251768	1	
13	1994/1996	KLW	MOLA ajustadora do tirante	90184913	1	
13	1994/1996	KLW	MOLA ajustadora do tirante	93251782	1	
14	1994/1996	KLW	CAPA protetora do tirante do servo	NR	1	
15	1994/1996	KLW	MOLA trava do tirante	90373365	1	
16	1994/1996	KLW	PORCA do tirante ajustador	11040941	1	
16	1994/1996	KLW	PORCA do tirante ajustador	90538128	1	
17	1994/1996	KLW	ANEL de vedação do suporte do pedal	(11010091)	AN	11014025
17	1994/1996	KLW	ANEL de vedação do suporte do pedal	94627397	AN	
18	1994/1996	KLW	VEDADOR da válvula do servo-freio	03476406	1	
19	1994/1996	KLW	ANEL vedador da válvula	(08983664)	1	90512838
19	1994/1996	KLW	ANEL vedador da válvula	90512838	1	
20	1994/1996	KLW	ANEL vedador do servo-freio ao cilindro mestre ATE	02894223	1	
20	1994/1996	KLW -JL9	ANEL vedador do servo-freio ao cilindro mestre Delco	03488577	1	
21	1994/1996	KLW	ANEL trava do cilindro mestre	90006696	1	
22	1994/1996	KLW -JL9	CILINDRO mestre principal ATE	90297376	1	
22	1994/1996	KLW -JL9	CILINDRO mestre principal DELCO	03492930	1	
22	1994/1996	KLW +JL9	CILINDRO mestre principal ATE	(90348213)	1	NLS
22	1994/1996	KLW +JL9	CILINDRO mestre principal DELCO	03492913	1	
23	1994/1996	KLW -JL9	JOGO de reparo do cilindro mestre Delco	(03492355)	1	NLS
23	1994/1996	KLW -JL9	JOGO de reparo do cilindro mestre ATE	90297380	1	
24	1994/1996	KLW -JL9	RESERVATÓRIO do cilindro mestre DELCO	(03492370)	1	NLS
24	1994/1996	KLW	RESERVATÓRIO do cilindro mestre ATE	90297379	1	
24	1994/1996	KLW	RESERVATÓRIO do cilindro mestre DELCO	03492820	1	
25	1994/1996	KLW	CONECTOR do reservatório do cilindro mestre ATE	90271033	2	

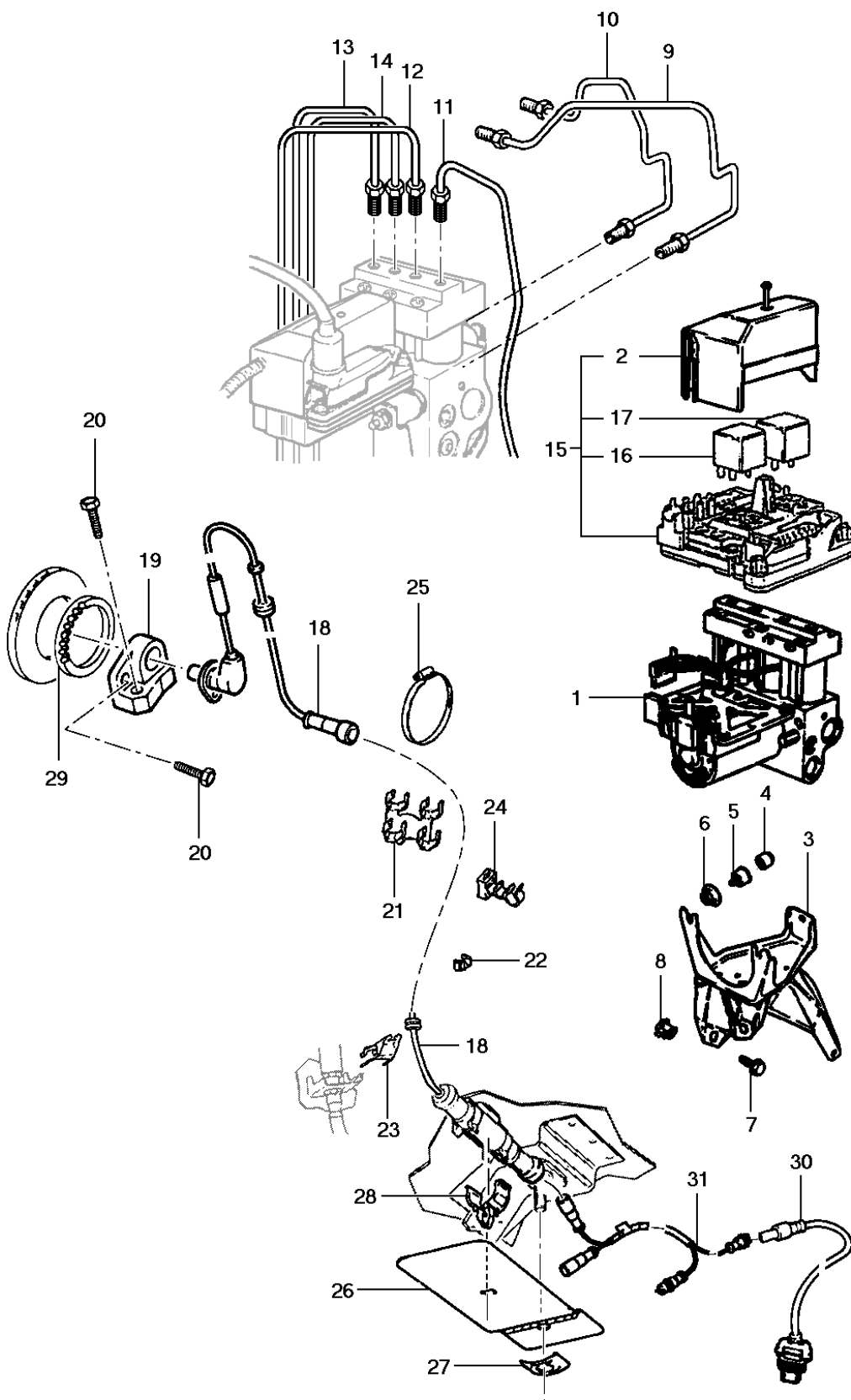


General Motors do Brasil Ltda.**Veículo:** Vectra 94/96**Assunto:** Linha de freio**Catálogo Eletrônico de Peças****Edição:** Agosto 2006**Data de Impressão:** 07/05/2020

It	Ano	Aplicação	Descrição	Nº Peça	Qtd	Substituta
1	1994/1996	KLW -JL9	TUBO de freio dianteiro LE	90304261	1	
2	1994/1996	KLW -JL9	TUBO de freio dianteiro LD	90304263	1	
3	1994/1996	KLW	PRESILHA do tubo de freio	90305936	1	
4	1994/1996	KLW -JL9	PRESILHA do tubo de freio	90304543	1	
5	1994/1996	KLW	PRESILHA do tubo de freioa longarina LD	90184061	1	
5	1994/1996	KLW	PRESILHA do tubo de freioa longarina LD	90334079	1	
6	1994/1996	KLW	MANGUEIRA de freio dianteiro	90468319	2	
7	1994/1996	KLW	SUORTE da mangueira dianteira	(90216541)	2	NLS
8	1994/1996	KLW	TRAVA da mangueira no suporte	06638709	2	
9	1994/1996	KLW	PROTETOR dos tubos dianteiros	90375133	2	
9	1994/1996	KLW	PROTETOR dos tubos dianteiros	93258779	2	
9	1994/1996	KLW	PROTETOR dos tubos dianteiros	93258779	2	
10	1994/1996	KLW	PARAFUSO da mangueira ao caliper	(90193259)	2	93290371
11	1994/1996	KLW	ARRUELA de vedação da mangueira ao caliper [use 09117550]	90193258	4	
12	1994/1996	KLW	PRESILHA do tubo de freio no assoalho	90334079	8	
13	1994/1996	KLW -JL9	TUBO de freio traseiro LE	90473014	1	
14	1994/1996	KLW -JL9	TUBO de freio traseiro LD	90473015	1	
15	1994/1996	KLW	PRESILHA dupla do tubo traseiro	(90095094)	2	NLS
15	1994/1996	KLW	PRESILHA dupla do tubo traseiro	93270852	2	
15	1994/1996	KLW	PRESILHA dupla do tubo traseiro	93270852	2	
16	1994/1996	KLW	MANGUEIRA de freio traseiro s/ válvula proporcionadora	(90468320)	2	NLS
17	1994/1996	KLW	SUORTE da mangueira de freio traseira	(90216541)	2	NLS
18	1994/1996	KLW	TRAVA da mangueira traseira	06638709	2	
19	1994/1996	KLW	PRESILHA do tubo freio traseiro no assoalho	90184061	2	
19	1994/1996	KLW	PRESILHA do tubo freio traseiro no assoalho	90334079	2	
20	1994/1996	KLW	TUBO de freio traseiro da mangueira à pinça LE	93218853	1	
20	1994/1996	KLW	TUBO de freio traseiro da mangueira à pinça LD	93218852	1	
21	1994/1996	KLW	VÁLVULA proporcionadora do tubo	03495732	2	
22	1994/1996	KLW	PRESILHA do tubo freio traseiro a travessa dianteira do assoalho	90168790	1	
22	1994/1996	KLW	PRESILHA do tubo freio traseiro a travessa dianteira do assoalho	90289265	1	
22	1994/1996	KLW	PRESILHA do tubo freio traseiro a travessa dianteira do assoalho	93268897	1	

Opções:

JL9 - Sistema de freios anti-blocante ABS



General Motors do Brasil Ltda.**Veículo:** Vectra 94/96**Assunto:** Sistema ABS**Catálogo Eletrônico de Peças****Edição:** Agosto 2006**Data de Impressão:** 07/05/2020

It	Ano	Aplicação	Descrição	Nº Peça	Qtd	Substituta
1	1994/1996	KLW +JL9	UNIDADE hidráulica s/ cobertura	(90442135)	1	NLS
2	1994/1996	KLW +JL9	COBERTURA da unidade hidráulica	90369032	1	
3	1994/1996	KLW +JL9	SUORTE da unidade hidráulica	90447001	1	
4	1994/1996	KLW +JL9	BATENTE da unidade hidráulica	90182093	3	
5	1994/1996	KLW +JL9	SUORTE do batente da unidade hidráulica	(90193054)	3	NLS
6	1994/1996	KLW +JL9	PORCA de fixação do suporte	(11089471)	3	11089473
7	1994/1996	KLW +JL9	PARAFUSO de fixação do suporte	(11094011)	3	NLS
8	1994/1996	KLW +JL9	PORCA de fixação do suporte à longarina	90080307	3	
9	1994/1996	KLW +JL9	TUBO da unidade ao cilindro mestre ATE	90372152	*	1
9	1994/1996	KLW +JL9	TUBO da unidade ao cilindro mestre ATE	90447292	*	1
10	1994/1996	KLW +JL9	TUBO da unidade ao cilindro mestre	90372154	1	
11	1994/1996	KLW +JL9	TUBO de freio dianteiro LE	90445024	1	
12	1994/1996	KLW +JL9	TUBO de freio dianteiro LD	90445026	1	
13	1994/1996	KLW +JL9	TUBO de freio traseiro LE	90473026	1	
14	1994/1996	KLW +JL9	TUBO de freio traseiro LD	90473027	1	
15	1994/1996	KLW +JL9	UNIDADE de controle eletrônico	90511651	1	
15	1994/1996	KLW +JL9	UNIDADE de controle eletrônico	(90543495)	1	NLS
15	1994/1996	KLW +JL9	UNIDADE de controle eletrônico	(90543495)	1	NLS
16	1994/1996	KLW +JL9	RELÉ da unidade hidráulica do ABS	90350990	1	
17	1994/1996	KLW +JL9	RELÉ da válvula de controle do ABS	90350989	1	
18	1994/1996	KLW +JL9	SENSOR de velocidade das rodas dianteiras	90510884	2	
19	1994/1994	KLW +JL9 A/S-	SUORTE do sensor da roda dianteira LE	(90305232)	1	90345826
19	1994/1994	KLW +JL9 A/S-	SUORTE do sensor da roda dianteira LE	90345826	1	
19	1994/1996	KLW +JL9 A/P-	SUORTE do sensor da roda dianteira LE	90345826	1	
19	1994/1994	KLW +JL9 A/S-	SUORTE do sensor da roda dianteira LD	(90305233)	1	90345827
19	1994/1994	KLW +JL9 A/S-	SUORTE do sensor da roda dianteira LD	90345827	1	
19	1994/1996	KLW +JL9 A/P-	SUORTE do sensor da roda dianteira LD	90345827	1	
20	1994/1996	KLW +JL9	PARAFUSO do suporte do sensor	(94618672)	4	90194536
20	1994/1996	KLW +JL9	PARAFUSO do suporte do sensor	90194536	4	
21	1994/1996	KLW +JL9	BRAÇADEIRA da tomada traseira do sensor	90307721	2	
22	1994/1996	KLW +JL9	PRESILHA do fio do sensor	90210837	6	
23	1994/1996	KLW +JL9	CLIP do fio do sensor	90306635	2	
24	1994/1996	KLW +JL9	CLIP do fio do sensor	90306870	4	
25	1994/1996	KLW +JL9	BRAÇADEIRA do fio do sensor	(11083901)	2	NLS
26	1994/1996	KLW +JL9	PLACA protetora do conector do sistema	(90347700)	1	NLS
27	1994/1996	KLW +JL9	PORCA mola da placa protetora	(90347714)	1	NLS
28	1994/1996	KLW +JL9	PRESILHA da placa protetora	(90347715)	1	NLS
29	1994/1996	KLW +JL9	DISCO dentado (fornecido somente na junta homocinética)	NR	2	
30	1994/1996	KLW +JL9	EXTENSÃO do sensor de velocidade da roda traseira LE	(90461717)	1	NLS
30	1994/1996	KLW +JL9	EXTENSÃO do sensor de velocidade da roda traseira LD	90461716	1	
31	1994/1996	KLW +JL9	EXTENSÃO do sensor das rodas traseiras	90307723	1	

Opções:

JL9 - Sistema de freios anti-blocante ABS

General Motors do Brasil Ltda.

Veículo: Vectra 94/96

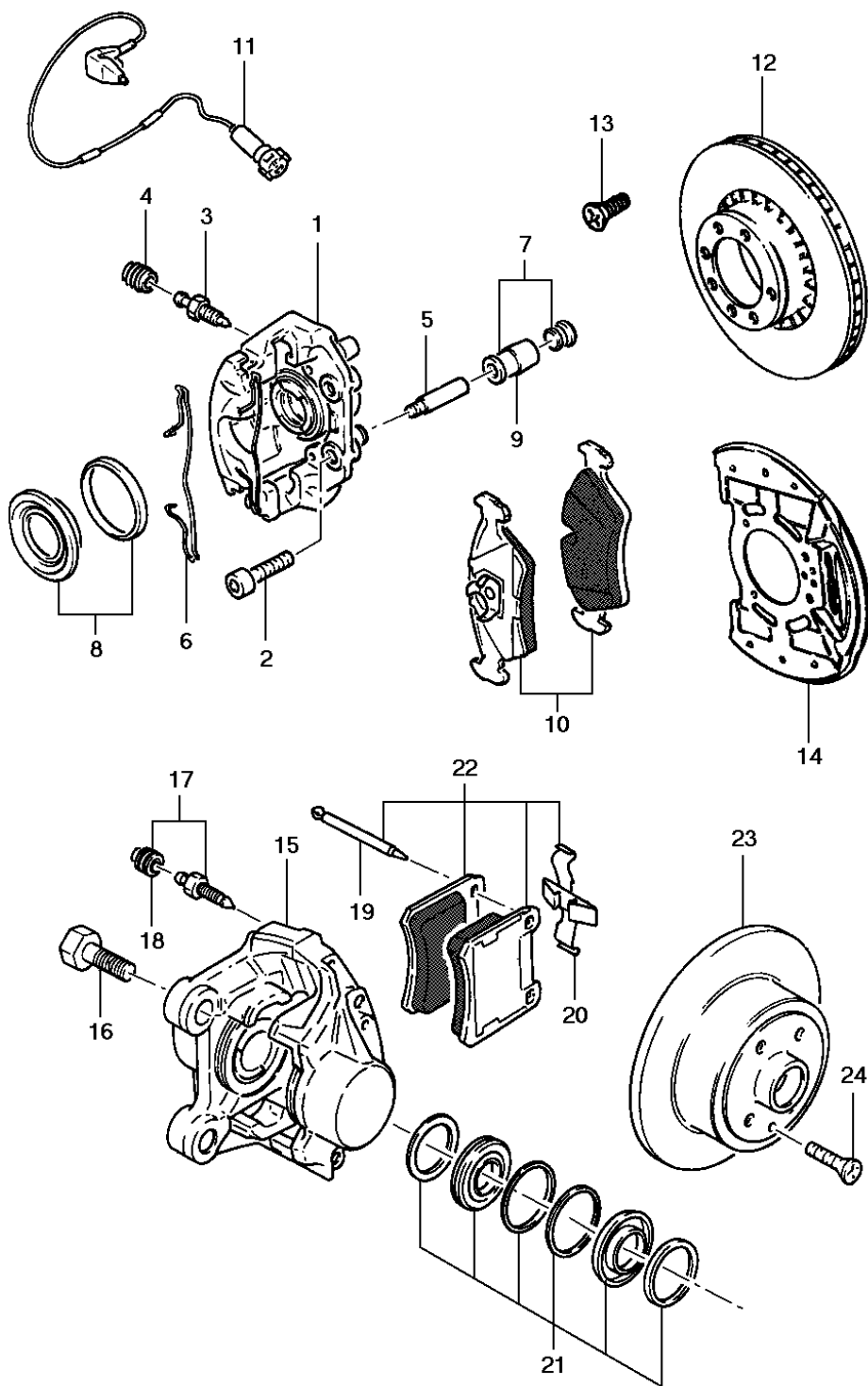
Assunto: Sistema ABS

Catálogo Eletrônico de Peças

Edição: Agosto 2006

Data de Impressão: 07/05/2020

It	Ano	Aplicação	Descrição	Nº Peça	Qtd	Substituta
-----------	------------	------------------	------------------	----------------	------------	-------------------

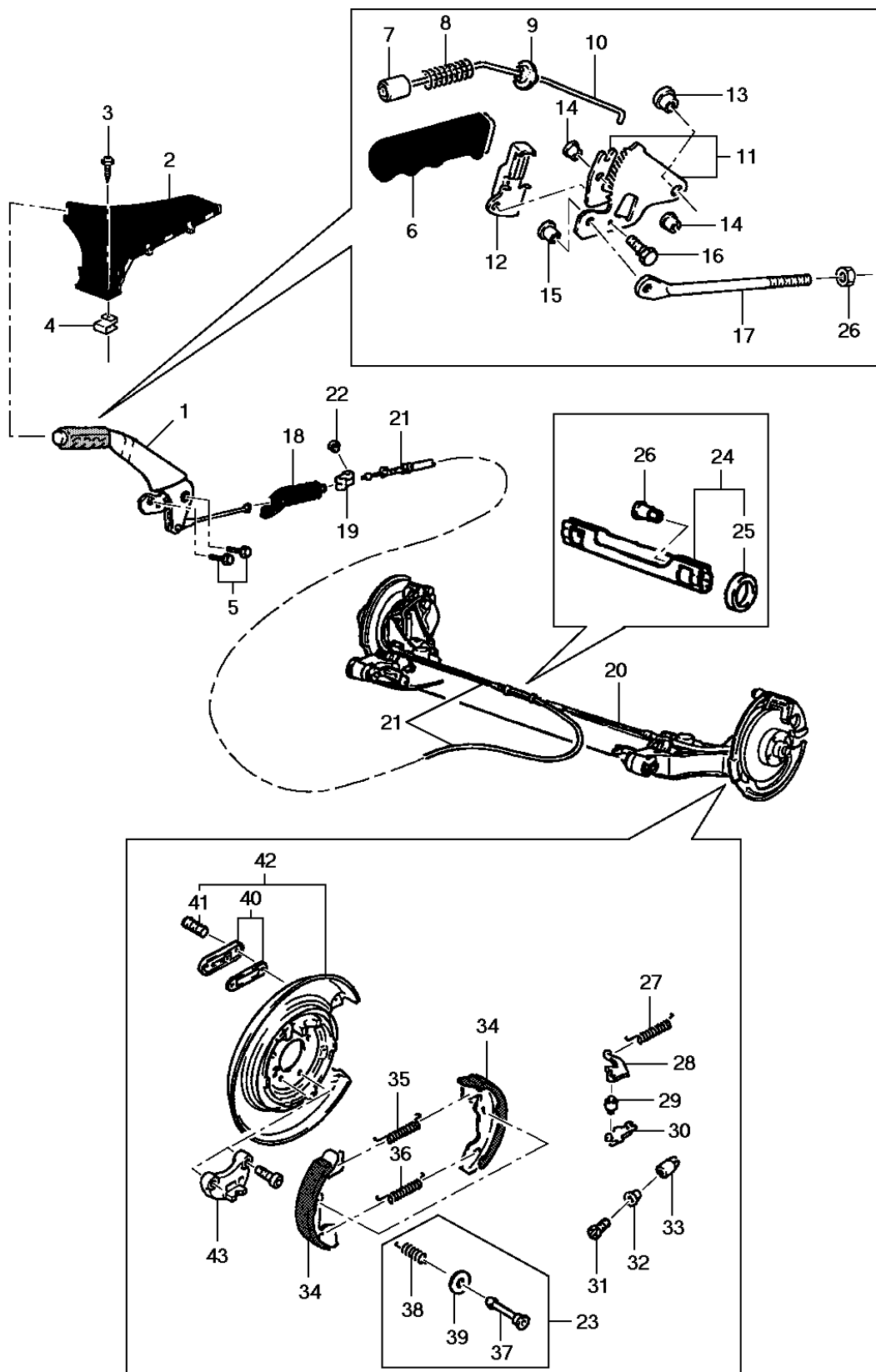


General Motors do Brasil Ltda.**Veículo:** Vectra 94/96**Assunto:** Pinças dos freios dianteiro e traseiro**Catálogo Eletrônico de Peças****Edição:** Agosto 2006**Data de Impressão:** 07/05/2020

It	Ano	Aplicação	Descrição	Nº Peça	Qtd	Substituta
1	1994/1996	KLW	PINÇA dianteira LE	(93243523)	1	93334571
1	1994/1996	KLW	PINÇA dianteira LE	93334571	1	
1	1994/1996	KLW	PINÇA dianteira LD	(93243524)	1	93334572
1	1994/1996	KLW	PINÇA dianteira LD	93334572	1	
2	1994/1996	KLW	PARAFUSO da pinça dianteira	90375920	4	
3	1994/1996	KLW	VÁLVULA de sangria dianteira	90094817	2	
4	1994/1996	KLW	CAPA da válvula de sangria dianteira	06620325	2	
5	1994/1996	KLW	PINO guia da pastilha dianteira	90297771	4	
6	1994/1996	KLW	MOLA retentora da pastilha dianteira	90297772	2	
7	1994/1996	KLW	BUCHA do pino guia	(90297768)	2	90510227
7	1994/1996	KLW	BUCHA do pino guia	90510227	2	
8	1994/1996	KLW	JOGO de vedação do êmbolo	90297767	2	
9	1994/1996	KLW	BUCHA correção do pino guia	93224985	4	
10	1994/1996	KLW	JOGO de pastilha da pinça dianteira	(93224986)	* 1	90398760
10	1994/1996	KLW	JOGO de pastilha da pinça dianteira	93213479	* 1	
11	1994/1996	KLW +UW1	SENSOR de desgaste da pastilha dianteira	90335784	2	
12	1994/1996	KLW	DISCO de freio ventil. dianteiro	90250546	2	
12	1994/1996	KLW	DISCO de freio ventil. dianteiro	90468509	2	
12	1994/1996	KLW	DISCO de freio ventil. dianteiro	90468509	2	
13	1994/1996	KLW	PARAFUSO do disco de freio dianteiro [use 11085864]	11085861	1	
14	1994/1996	KLW	PLACA cobertura do disco dianteiro LE	90375289	1	
14	1994/1996	KLW	PLACA cobertura do disco dianteiro LE	93262339	1	
14	1994/1996	KLW	PLACA cobertura do disco dianteiro LD	90375290	1	
14	1994/1996	KLW	PLACA cobertura do disco dianteiro LD	(93262340)	1	NLS
15	1994/1996	KLW	PINÇA traseira LE	90289427	1	
15	1994/1996	KLW	PINÇA traseira LE	(93227937)	1	93336231
15	1994/1996	KLW	PINÇA traseira LE	(93336231)	1	NLS
15	1994/1996	KLW	PINÇA traseira LD	(93227938)	1	93336232
15	1994/1996	KLW	PINÇA traseira LD	93336232	1	
16	1994/1996	KLW	PARAFUSO de fixação da pinça traseira	(90304615)	4	93251985
17	1994/1996	KLW	VÁLVULA de sangria traseira com capa	90297538	2	
18	1994/1996	KLW	CAPA da válvula de sangria traseira	06620325	2	
19	1994/1996	KLW	PINO de retenção da pastilha traseira	90295007	4	
20	1994/1996	KLW	MOLA retentora da pastilha traseira	(90297536)	2	NLS
21	1994/1996	KLW	JOGO de reparo do êmbolo traseiro	90295005	2	
22	1994/1996	KLW	JOGO de pastilha da pinça traseira	93225005	1	
23	1994/1996	KLW	DISCO de freio traseiro	90345699	2	
23	1994/1996	KLW	DISCO de freio traseiro	90421872	2	
24	1994/1996	KLW	PARAFUSO do disco de freio traseiro [use 11085864]	11085861	4	

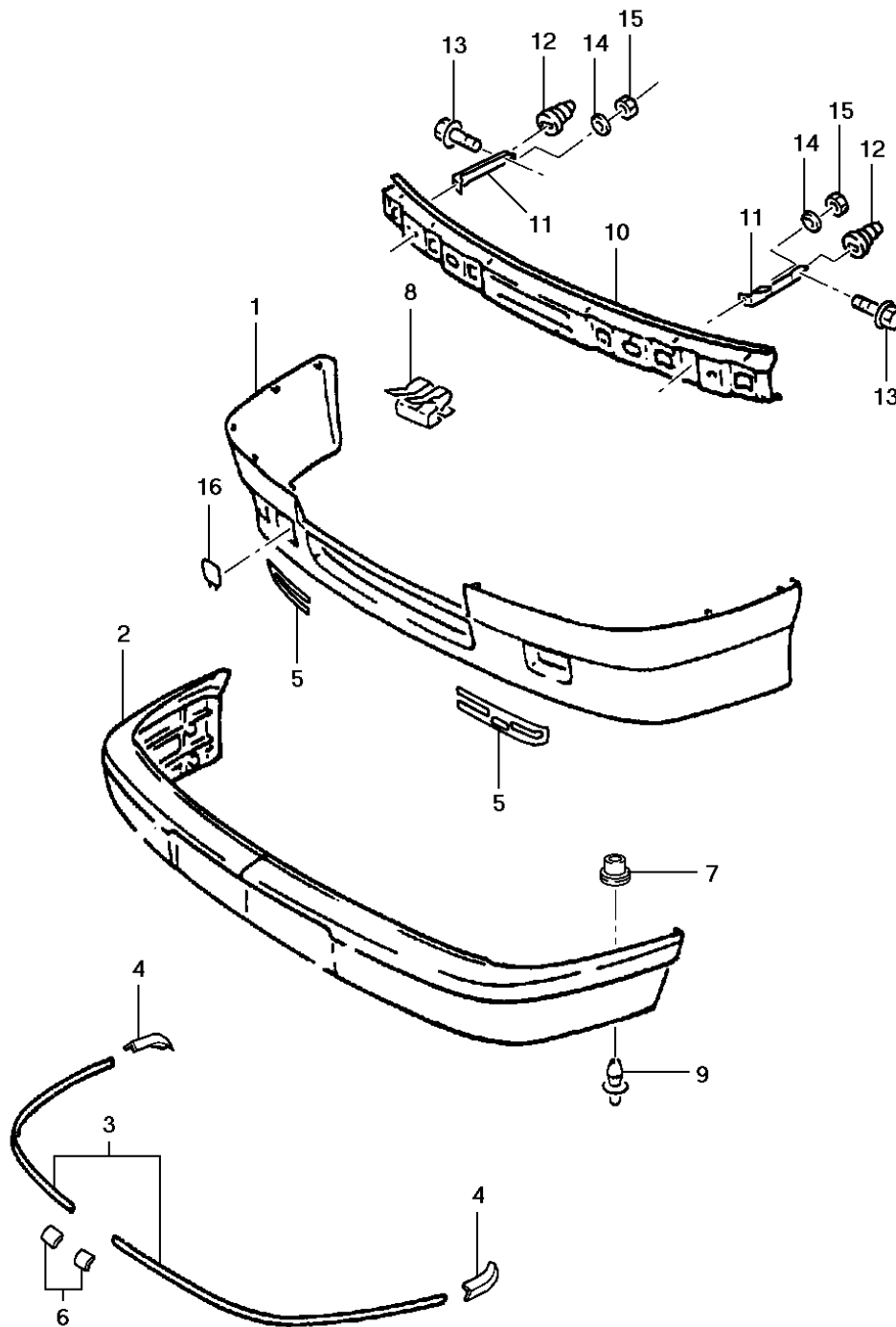
Opções:

UW1 - Sistema de diagnose Check Control



General Motors do Brasil Ltda.**Veículo:** Vectra 94/96**Assunto:** Freio de estacionamento**Catálogo Eletrônico de Peças****Edição:** Agosto 2006**Data de Impressão:** 07/05/2020

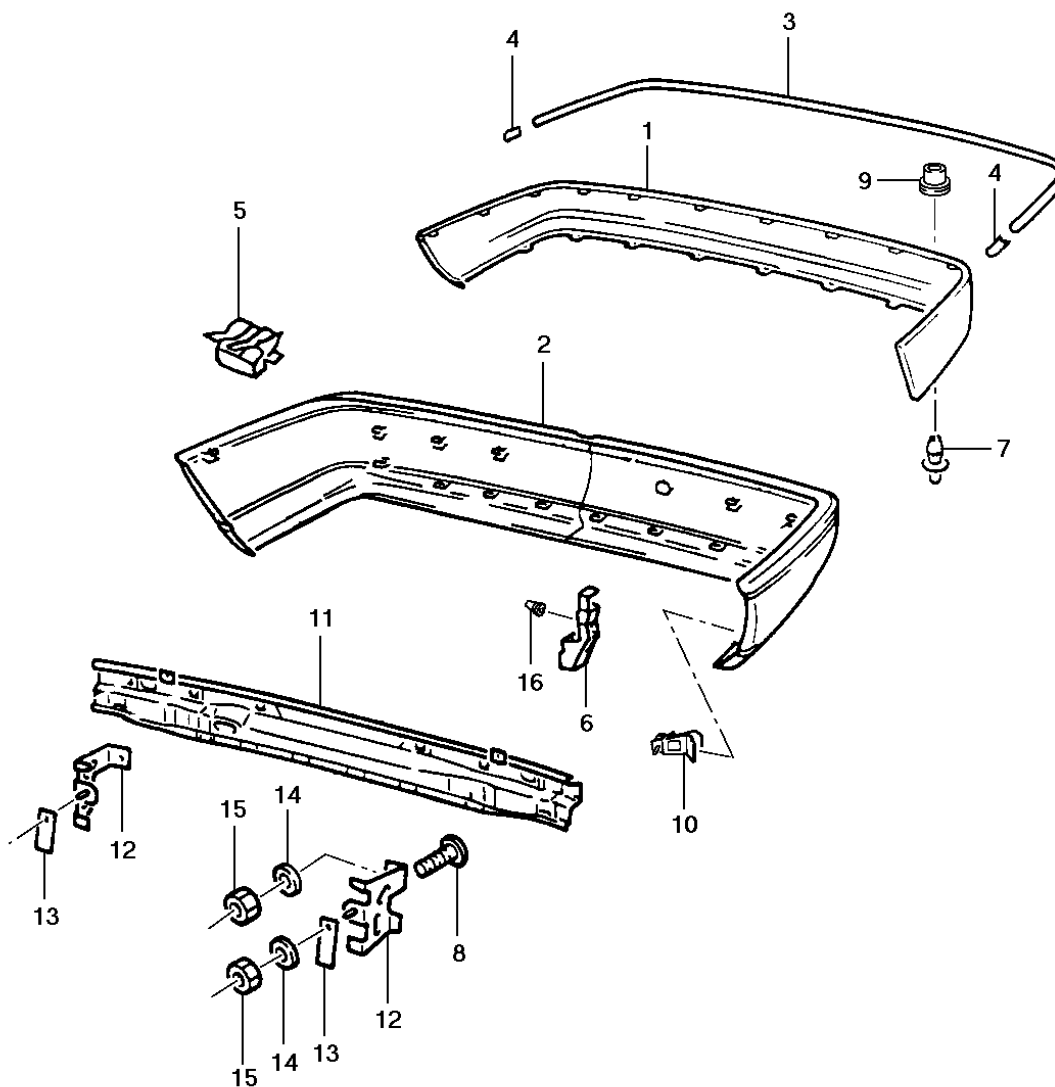
It	Ano	Aplicação	Descrição	Nº Peça	Qtd	Substituta
1	1994/1996	KLW	ALAVANCA do freio de estacionamento	(90447119)	1	93251079
1	1994/1996	KLW	ALAVANCA do freio de estacionamento	(93251079)	1	NLS
2	1994/1996	KLW	CAPA da alavanca	90331615	1	
3	1994/1996	KLW	PARAFUSO da capa da alavanca	(90355035)	1	NLS
4	1994/1996	KLW	PORCA mola da capa da alavanca	90269891	1	
5	1994/1996	KLW	PARAFUSO de fixação da alavanca no assoalho	(11081661)	2	93251876
5	1994/1996	KLW	PARAFUSO de fixação da alavanca no assoalho	93251876	2	
6	1994/1996	KLW	MANOPLA da alavanca	(90304963)	1	NLS
7	1994/1996	KLW	BOTÃO da alavanca	NR	1	
8	1994/1996	KLW	MOLA de retorno do botão	(90305005)	1	02865789
8	1994/1996	KLW	MOLA de retorno do botão	(02865789)	1	94649762
9	1994/1996	KLW	ESPAÇADOR guia da haste	90447051	1	
10	1994/1996	KLW	HASTE de acionamento (inclui 7)	(90289643)	1	NLS
11	1994/1996	KLW	CATRACA de aplicação do freio	(90010178)	1	NLS
12	1994/1996	KLW	INTERRUPTOR de luz freio aplicado	90087504	1	
13	1994/1996	KLW	LUVA guia da alavanca	(90304912)	1	NLS
14	1994/1996	KLW	LUVA da haste da alavanca	(90032127)	2	NLS
14	1994/1996	KLW	LUVA da haste da alavanca	(93267690)	2	NLS
15	1994/1996	KLW	LUVA guia da lingueta dentada	90168076	1	
15	1994/1996	KLW	LUVA guia da lingueta dentada	(93256952)	1	NLS
16	1994/1996	KLW	PARAFUSO do interruptor	11050752	1	
17	1994/1996	KLW	TIRANTE de acionamento	90112983	1	
17	1994/1996	KLW	TIRANTE de acionamento	93206565	1	
18	1994/1996	KLW	VEDADOR do tirante de acionamento	(90304061)	1	90495325
19	1994/1996	KLW	CONECTOR do cabo do freio	90121233	1	
20	1994/1996	KLW	CABO do freio de estacionamento LE 663 mm	90375403	1	
21	1994/1996	KLW	CABO do freio de estacionamento LD 2005 mm	90375404	1	
22	1994/1996	KLW	BOTÃO de conexão do cabo	93208166	1	
23	1994/1996	KLW	JOGO de reparo das sapatas ATE (inclui 37, 38 e 39)	93224922	1	
24	1994/1996	KLW	EQUALIZADOR do cabo de freio (inclui 25)	90189772	1	
24	1994/1996	KLW	EQUALIZADOR do cabo de freio (inclui 25)	93335200	1	
25	1994/1996	KLW	AMORTECEDOR do cabo do freio	90189710	1	
26	1994/1996	KLW	PORCA de regulagem do cabo ao equalizador	90334821	1	
27	1994/1996	KLW	MOLA tensora do cabo	(08965508)	2	NLS
28	1994/1996	KLW	ALAVANCA de acionamento das sapatas	90111317	2	
29	1994/1996	KLW	PINO da alavanca acionadora da sapata	90075839	2	
30	1994/1996	KLW	SUORTE do cabo na alavanca	03432340	2	
30	1994/1996	KLW	SUORTE do cabo na alavanca	90496947	2	
31	1994/1996	KLW	PARAFUSO de ajuste da sapata	(90075043)	2	NLS
32	1994/1996	KLW	PORCA do parafuso de ajuste	(90075042)	2	NLS
33	1994/1996	KLW	LUVA do parafuso de ajuste	90075044	2	
34	1994/1996	KLW	JOGO de sapatas do freio de estacionamento	90273259	1	
34	1994/1996	KLW	JOGO de sapatas do freio de estacionamento	90512907	1	
34	1994/1996	KLW	JOGO de sapatas do freio de estacionamento	90512907	1	
35	1994/1996	KLW	MOLA de retração da sapata	(93224921)	4	NLS
36	1994/1996	KLW	MOLA de retração da sapata	90079327	4	
37	1994/1996	KLW	PINO da mola de retenção da sapata	(90279209)	4	93290292



General Motors do Brasil Ltda.**Veículo:** Vectra 94/96**Assunto:** Pára-choque dianteiro**Catálogo Eletrônico de Peças****Edição:** Agosto 2006**Data de Impressão:** 07/05/2020

It	Ano	Aplicação	Descrição	Nº Peça	Qtd	Substituta
1	1994/1996	K	APLIQUE do pára-choque primer	90443537	1	
1	1994/1996	LW	APLIQUE do pára-choque primer	93223662	1	
2	1994/1996	KLW	COBERTURA superior s/ porca	(90486819)	1	93223667
2	1994/1996	KLW	COBERTURA superior c/ porca	93223667	1	
3	1994/1996	LW	FRISO da cobertura superior	(90428472)	2	NLS
4	1994/1996	LW	RETENTOR lateral do friso LE	90427923	1	
4	1994/1996	LW	RETENTOR lateral do friso LD	90427921	1	
5	1994/1996	K	FAIXA do aplique LE	90428493	1	
5	1994/1996	K	FAIXA do aplique LD	90428494	1	
6	1994/1996	LW	RETENTOR central do friso LE	90427922	1	
6	1994/1996	LW	RETENTOR central do friso LD	90427924	1	
7	1994/1996	KLW	ESPAÇADOR do pára-choque ao aplique	90461298	8	
8	1994/1996	KLW	TRAVA lateral do aplique	90461548	2	
9	1994/1996	KLW	REBITE expansivo do aplique	(90087290)	8	NLS
9	1994/1996	KLW	REBITE expansivo do aplique	(90138810)	8	NLS
10	1994/1996	KLW	VIGA do pára-choque	90347828	1	
11	1994/1996	KLW	SUPORTE do pára-choque	90306517	2	
12	1994/1996	KLW	ISOLADOR do suporte	90306518	2	
13	1994/1996	KLW	PARAFUSO do suporte	11087371	2	
14	1994/1996	KLW	ARRUELA do suporte	11014021	2	
14	1994/1996	KLW	ARRUELA do suporte	94627397	2	
15	1994/1996	KLW	PORCA do suporte	(11014031)	2	NLS
16	1994/1996	LW	COMPLEMENTO do farol	(90428460)	2	NLS

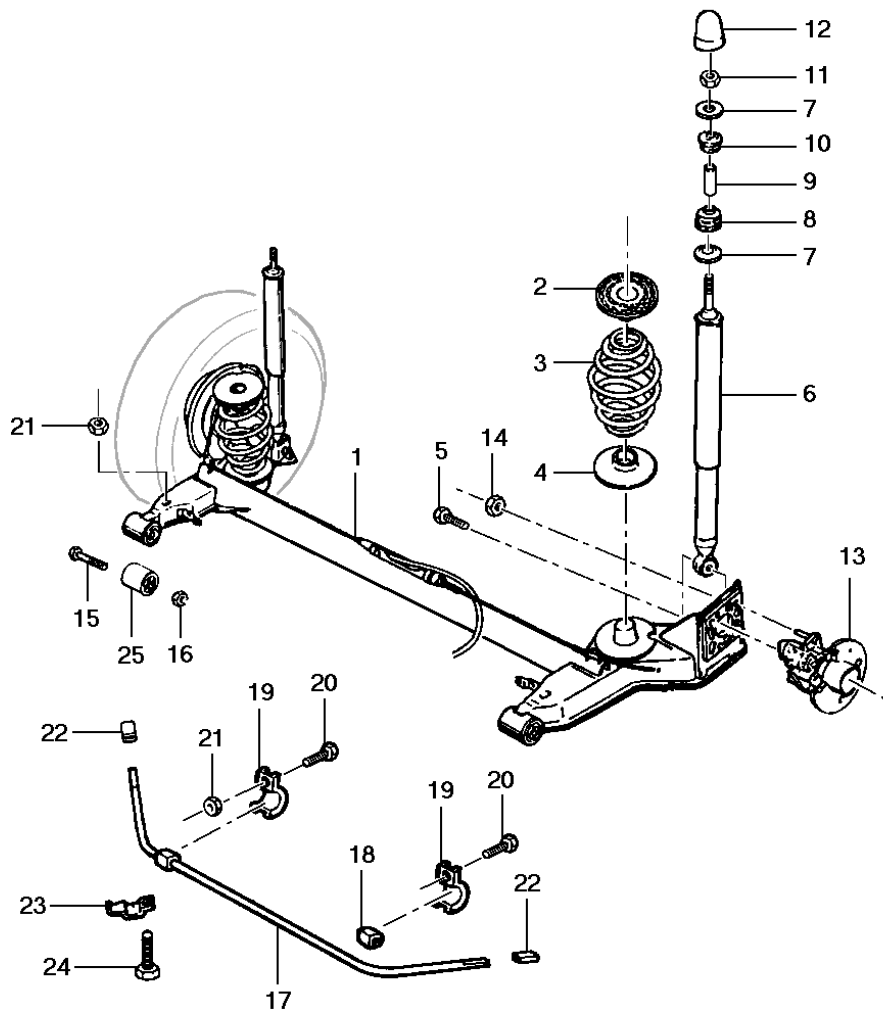
Opções:



General Motors do Brasil Ltda.**Veículo:** Vectra 94/96**Assunto:** Pára-choque traseiro**Catálogo Eletrônico de Peças****Edição:** Agosto 2006**Data de Impressão:** 07/05/2020

It	Ano	Aplicação	Descrição	Nº Peça	Qtd	Substituta
1	1994/1996	KLW	APLIQUE do pára-choque	90443230	1	
2	1994/1996	KLW	COBERTURA superior	90443227	1	
3	1994/1996	LW	FRISO da capa superior	90428476	1	
4	1994/1996	LW	RETENTOR lateral do friso LE	90358084	1	
4	1994/1996	LW	RETENTOR lateral do friso LD	90358085	1	
5	1994/1996	KLW	TRAVA lateral do aplique	90461548	2	
6	1994/1996	KLW	RETENTOR lateral do LE	90228858	1	
6	1994/1996	KLW	RETENTOR lateral do LD	90228859	1	
7	1994/1996	KLW	REBITE expansivo do aplique	(90087290)	6	NLS
7	1994/1996	KLW	REBITE expansivo do aplique	(90138810)	6	NLS
8	1994/1996	KLW	PARAFUSO da viga	(90377958)	2	93269491
9	1994/1996	KLW	ESPAÇADOR do pára-choque ao aplique	90461298	6	
10	1994/1996	KLW	SUPOORTE lateral LE	90347269	1	
10	1994/1996	KLW	SUPOORTE lateral LD	90347270	1	
11	1994/1996	KLW	VIGA do pára-choque	90339948	1	
11	1994/1996	KLW	VIGA do pára-choque	93257090	1	
12	1994/1996	KLW	SUPOORTE da viga LE	90228852	1	
12	1994/1996	KLW	SUPOORTE da viga LD	90228853	1	
13	1994/1996	KLW	ESPAÇADOR do suporte	90286810	2	
13	1994/1996	KLW	ESPAÇADOR do suporte	93270404	2	
14	1994/1996	KLW	ARRUELA do suporte	11014021	4	
14	1994/1996	KLW	ARRUELA do suporte	94627397	4	
15	1994/1996	KLW	PORCA do suporte	(11014031)	4	NLS
16	1994/1996	KLW	PINO soldado do retentor	(90197251)	4	90357257

Opções:



General Motors do Brasil Ltda.**Catálogo Eletrônico de Peças****Veículo:** Vectra 94/96**Edição:** Agosto 2006**Assunto:** Barra estabilizadora, mola e amortecedor traseiro**Data de Impressão:** 07/05/2020

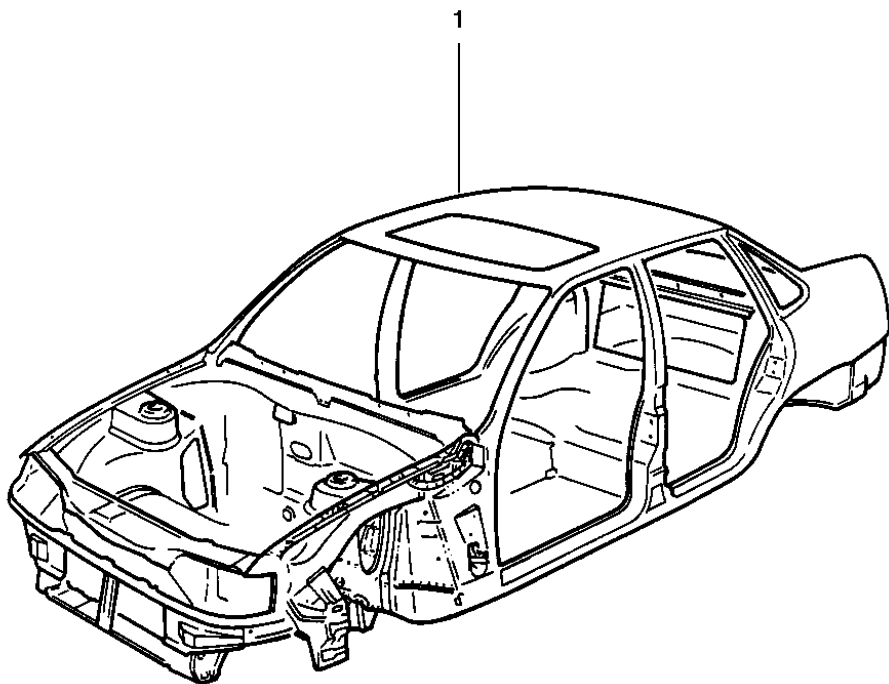
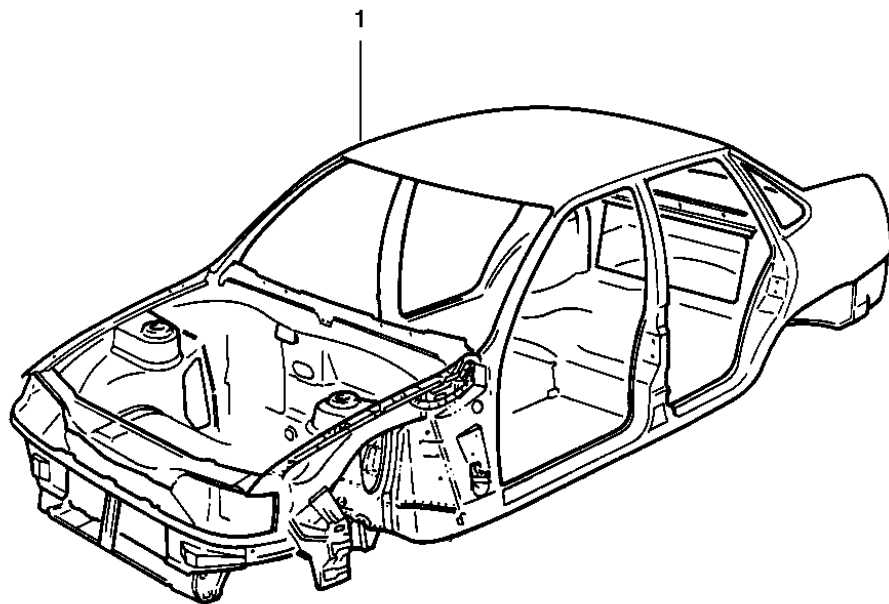
It	Ano	Aplicação	Descrição	Nº Peça	Qtd	Substituta
1	1994/1996	KLW	EIXO traseiro s/ rolamento duplo s/ cubo	(93218825)	1	NLS
2	1994/1996	KLW	BATENTE superior da mola	(90216139)	2	93270269
2	1994/1996	KLW	BATENTE superior da mola	93270269	2	
3	1994/1996	KLW	MOLA	90250256	2	
3	1994/1996	KLW	MOLA	93251615	2	
4	1994/1996	KLW	BATENTE inferior da mola	(90305263)	2	NLS
5	1994/1996	KLW	PARAFUSO do amortecedor	11086682	2	
6	1994/1996	KL +LE4	AMORTECEDOR MONROE	93223745	2	
6	1994/1996	KL +LE4	AMORTECEDOR COFAP	(93223744)	2	NLS
6	1994/1996	W +LJ1	AMORTECEDOR COFAP	93226159	2	
7	1994/1996	KLW	RETENTOR dos coxins do amortecedor	90343956	4	
8	1994/1996	KLW	COXIM inferior do amortecedor	(90344667)	2	90447969
9	1994/1996	KLW	ESPAÇADOR do amortecedor	90334270	2	
10	1994/1996	KLW	COXIM superior do amortecedor	90250288	2	
11	1994/1996	KLW	PORCA do amortecedor	11067227	2	
11	1994/1996	KLW	PORCA do amortecedor	93267898	2	
12	1994/1996	KLW	COBERTURA do amortecedor	90438025	2	
13	1994/1996	KLW -JL9	CUBO c/ rolamento duplo	90372568	2	
13	1994/1996	KLW -JL9	CUBO c/ rolamento duplo	90468191	2	
13	1994/1996	KLW +JL9	CUBO c/ rolamento duplo	90372569	2	
14	1994/1996	KLW	PORCA do cubo c/ rolamento	11085942	8	
15	1994/1996	KLW	PARAFUSO do eixo traseiro ao assoalho	(90216633)	2	90447937
16	1994/1996	KLW	PORCA do eixo traseiro ao assoalho	90216636	2	
16	1994/1996	KLW	PORCA do eixo traseiro ao assoalho	(90447801)	2	NLS
17	1994/1996	KL +LE4	BARRA estabilizadora traseira	90189647	1	
17	1994/1996	W +LJ1	BARRA estabilizadora traseira	90335306	1	
18	1994/1996	KL +LE4	COXIM da barra estabilizadora	90193091	2	
18	1994/1996	W +LJ1	COXIM da barra estabilizadora	(90345064)	2	NLS
19	1994/1996	KLW	BRAÇADEIRA do coxim da barra estabilizadora	10018642	2	
19	1994/1996	KLW	BRAÇADEIRA do coxim da barra estabilizadora	93269891	2	
19	1994/1996	KLW	BRAÇADEIRA do coxim da barra estabilizadora	93269891	2	
20	1994/1996	KLW	PARAFUSO da braçadeira do coxim	(11041181)	4	NLS
21	1994/1994	KLW	PORCA da braçadeira do coxim	(93208835)	4	11094293
21	1994/1994	KLW	PORCA da braçadeira do coxim lateral	(93208835)	4	11094293
21	1994/1996	KLW	PORCA da braçadeira do coxim	11094293	4	
21	1994/1996	KLW	PORCA da braçadeira do coxim lateral	11094293	4	
22	1994/1996	KL +LE4	COXIM lateral da barra estabilizadora	10018649	2	
22	1994/1996	W +LJ1	COXIM lateral da barra estabilizadora	(90236353)	2	NLS
23	1994/1996	KLW	BRAÇADEIRA do coxim lateral	90193090	2	
23	1994/1996	KLW	BRAÇADEIRA do coxim lateral	93258127	2	
24	1994/1994	KLW	PARAFUSO da braçadeira do coxim lateral	11041101	4	
24	1994/1996	KLW	PARAFUSO da braçadeira do coxim lateral	(07316517)	4	NLS
24	1994/1996	KLW	PARAFUSO da braçadeira do coxim lateral	(93370019)	4	93370020
25	1994/1996	KLW	BUCHA amortecedora do eixo traseiro	93208194	2	

Opções:

JL9 - Sistema de freios anti-blocante ABS

General Motors do Brasil Ltda.**Veículo:** Vectra 94/96**Assunto:** Barra estabilizadora, mola e amortecedor traseiro**Catálogo Eletrônico de Peças****Edição:** Agosto 2006**Data de Impressão:** 07/05/2020

It	Ano	Aplicação	Descrição	Nº Peça	Qtd	Substituta
LE4	-	Motor 4 cilindros 2.0L gasolina MPFI 8 válvulas				
LJ1	-	Motor 4 cilindros 1.8L gasolina MPFI 8 válvulas				



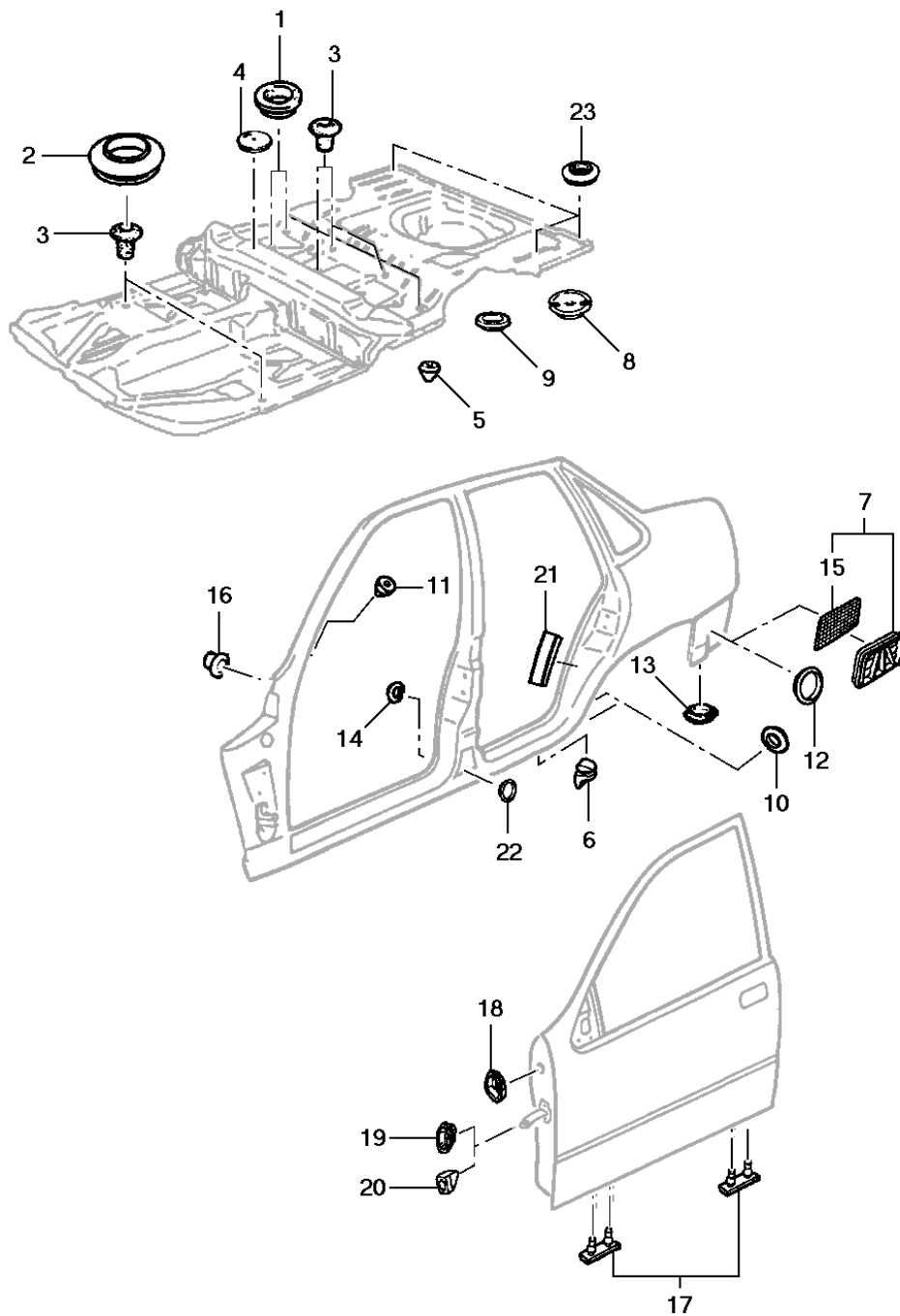
General Motors do Brasil Ltda.**Veículo:** Vectra 94/96**Assunto:** Carroceria**Catálogo Eletrônico de Peças****Edição:** Agosto 2006**Data de Impressão:** 07/05/2020

It	Ano	Aplicação	Descrição	Nº Peça	Qtd	Substituta
1	1994/1996	KLW -CF5 -C60	CARROCERIA	(90444021)	1	NLS
1	1994/1996	KLW -CF5 +C60	CARROCERIA	(90444023)	1	NLS
1	1994/1996	KLW +CF5 +C60	CARROCERIA	(90444024)	1	NLS

Opções:

C60 - Ar condicionado

CF5 - Teto solar deslizante com acionamento elétrico



General Motors do Brasil Ltda.**Veículo:** Vectra 94/96**Assunto:** Vedadores da carroceria**Catálogo Eletrônico de Peças****Edição:** Agosto 2006**Data de Impressão:** 07/05/2020

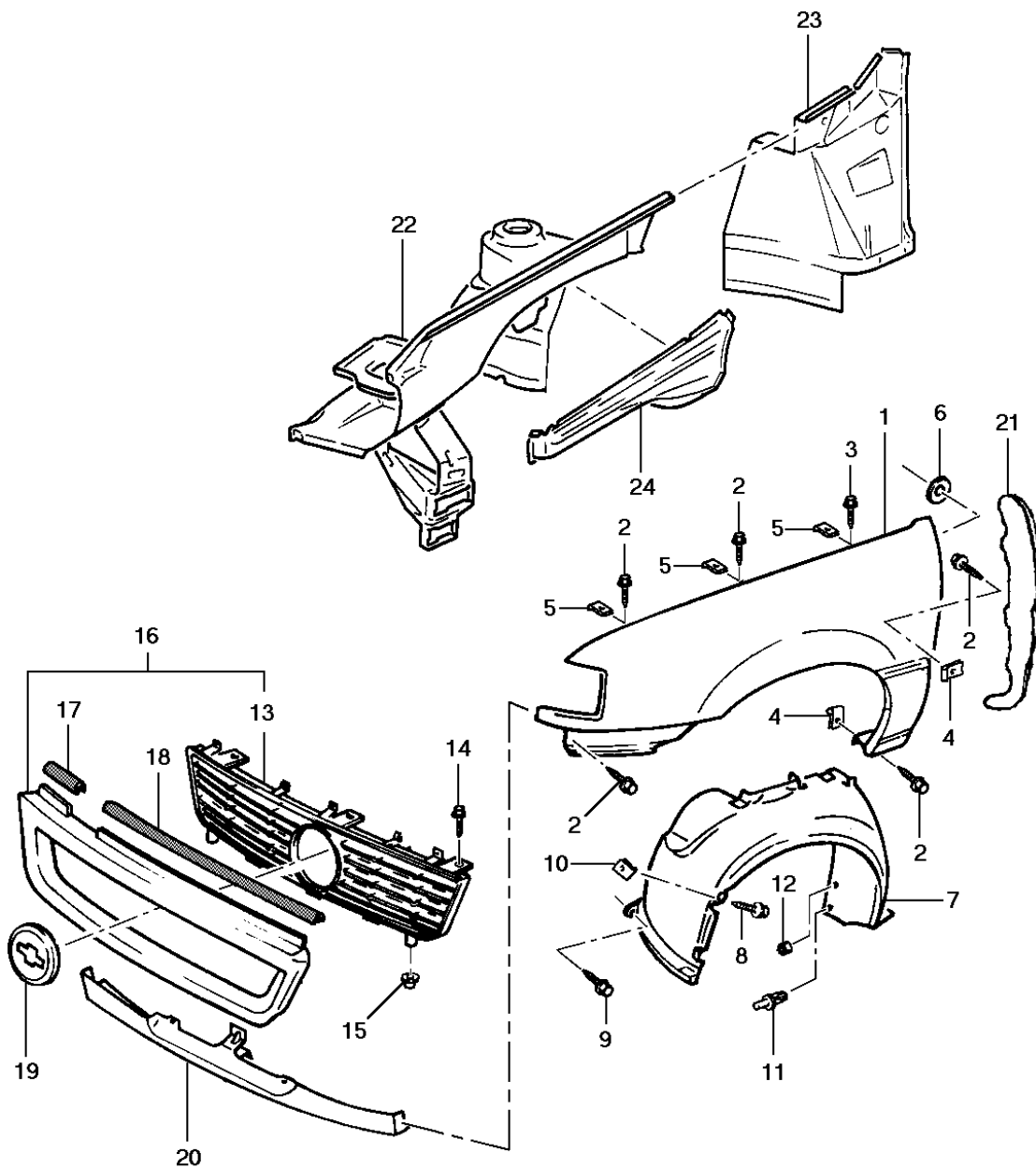
It	Ano	Aplicação	Descrição	Nº Peça	Qtd	Substituta
1	1994/1996	KLW	TAMPÃO de dreno no assoalho	02879379	16	
2	1994/1996	KLW	TAMPÃO de dreno no assoalho	90149888	6	
3	1994/1996	KLW	TAMPÃO de dreno no assoalho	(90120284)	6	NLS
4	1994/1996	KLW	COBERTURA de inspeção da bomba de combustível	90225742	1	
5	1994/1996	KLW	TAMPÃO do assoalho	(02591033)	9	NLS
5	1994/1996	KLW	TAMPÃO do assoalho	(90120284)	9	NLS
6	1994/1996	KLW	VÁLVULA de dreno da soleira da porta	(90045638)	10	NLS
7	1994/1996	KLW	VÁLVULA de exaustão de ar (inclui 23)	90306855	1	
7	1994/1996	KLW	VÁLVULA de exaustão de ar (inclui 23)	(90569333)	1	90569661
8	1994/1996	KLW	TAMPÃO do assoalho	90378639	3	
9	1994/1996	KLW +CF5	TAMPÃO da válvula de dreno	90240893	2	
10	1994/1996	KLW	TAMPÃO fechamento abertura caixa de roda	90149888	4	
11	1994/1996	KLW	TAMPÃO dreno coluna dianteira	(02591033)	2	NLS
11	1994/1996	KLW	TAMPÃO dreno coluna dianteira	(90120284)	2	NLS
12	1994/1996	KLW	TAMPÃO do furo painel lateral	90149888	1	
13	1994/1996	KLW	TAMPÃO furo do painel lateral externo	(90389529)	1	93256969
14	1994/1996	KLW	VEDADOR da coluna B 28 mm	90307205	2	
15	1994/1996	KLW	FILTRO da válvula de exaustão	93228571	2	
16	1994/1996	KLW	VEDADOR da coluna dianteira	(90287009)	AN	93368896
16	1994/1996	KLW	VEDADOR da coluna dianteira	93368896	AN	
17	1994/1996	KLW	VÁLVULA de dreno das portas	(94637751)	8	NLS
18	1994/1996	KLW	VEDADOR de passagem do chicote na porta	NR	2	
19	1994/1996	KLW	VEDADOR do limitador da porta dianteira	NR	2	
20	1994/1996	KLW	VEDADOR do limitador da porta traseira	93220017	2	
20	1994/1996	KLW	VEDADOR do limitador da porta traseira	93237477	2	
21	1994/1996	KLW	ISOLANTE da coluna C LE	(90270278)	1	NLS
21	1994/1996	KLW	ISOLANTE da coluna C LD	90270279	1	
22	1994/1996	K -AU3 -A31	CAPA vedadora da coluna B	02879379	2	
23	1994/1996	KLW	VEDADOR do assoalho	02879378	6	
23	1994/1996	KLW	VEDADOR da caixa da roda	02879378	4	
23	1994/1996	KLW	VEDADOR do painel lateral	02879378	1	

Opções:

A31 - Levantador elétrico dos vidros das portas

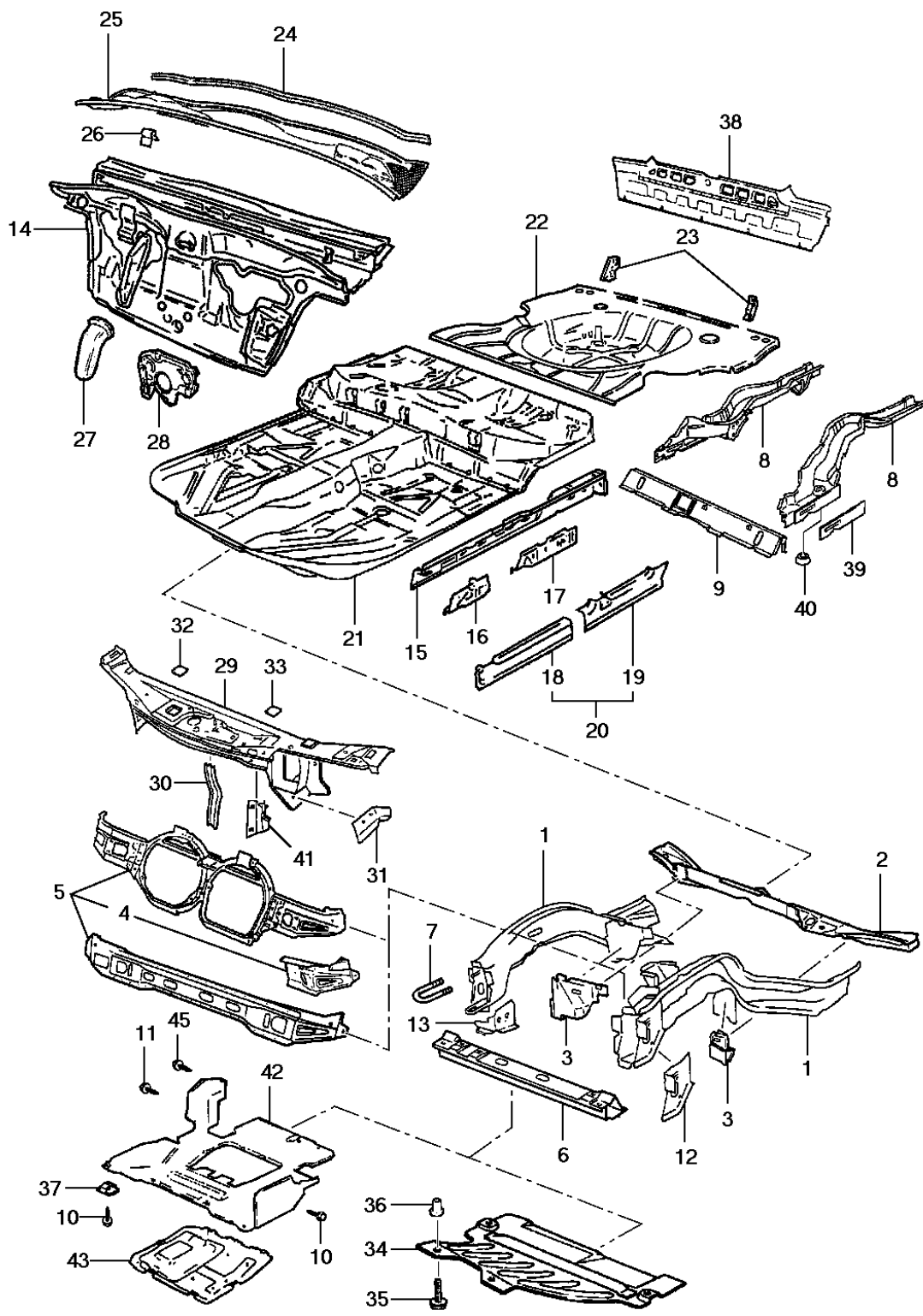
AU3 - Trava elétrica das portas

CF5 - Teto solar deslizante com acionamento elétrico



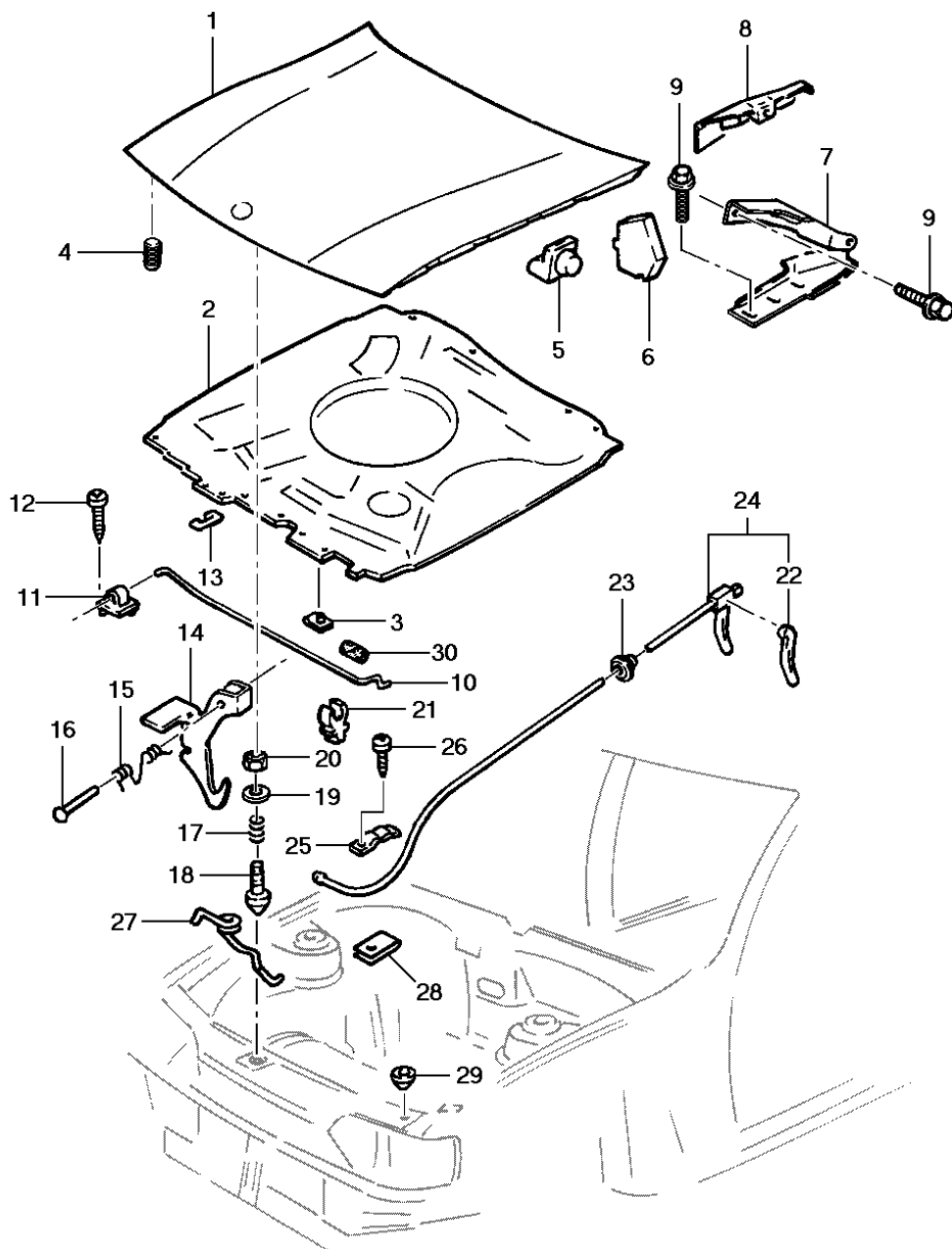
General Motors do Brasil Ltda.**Veículo:** Vectra 94/96**Assunto:** Caixa de roda, pára-lama e grade do radiador**Catálogo Eletrônico de Peças****Edição:** Agosto 2006**Data de Impressão:** 07/05/2020

It	Ano	Aplicação	Descrição	Nº Peça	Qtd	Substituta
1	1994/1996	KLW	PÁRA-LAMA dianteiro LE	90269072	1	
1	1994/1996	KLW	PÁRA-LAMA dianteiro LD	90269073	1	
2	1994/1996	KLW	PARAFUSO do pára-lama no painel dianteiro	(11072641)	6	11054933
2	1994/1996	KLW	PARAFUSO do pára-lama no painel dianteiro	93290618	6	
2	1994/1996	KLW	PARAFUSO do pára-lama a caixa de roda	(11072641)	10	11054933
2	1994/1996	KLW	PARAFUSO do pára-lama a caixa de roda	93290618	10	
2	1994/1996	KLW	PARAFUSO do pára-lama a estrutura de abertura da porta	(11072641)	4	11054933
2	1994/1996	KLW	PARAFUSO do pára-lama a estrutura de abertura da porta	93290618	4	
2	1994/1996	KLW	PARAFUSO do pára-lama à longarina dianteira	(11072641)	2	11054933
2	1994/1996	KLW	PARAFUSO do pára-lama à longarina dianteira	93290618	2	
2	1994/1996	KLW	PARAFUSO do pára-lama ao suporte da caixa de roda	(11072641)	2	11054933
2	1994/1996	KLW	PARAFUSO do pára-lama ao suporte da caixa de roda	93290618	2	
3	1994/1996	KLW	PARAFUSO do pára-lama a caixa de roda	(11054933)	2	NLS
4	1994/1996	KLW	PORCA mola do pára-lama a estrutura da abertura da porta	11072461	2	
4	1994/1996	KLW	PORCA mola do pára-lama a longarina dianteira	11072461	2	
5	1994/1996	KLW	PORCA mola do pára-lama	11094001	2	
5	1994/1996	KLW	PORCA mola do pára-lama	93329201	2	
6	1994/1996	KLW	ARRUELA espaçadora do pára-lama	(90269831)	2	52255091
6	1994/1996	KLW	ARRUELA espaçadora do pára-lama	52255091	2	
7	1994/1996	KL +LE4 +M79	ENCHIMENTO do pára-lama LE	90356097	1	
7	1994/1996	L +LE4 +ML4	ENCHIMENTO do pára-lama LE	90356095	1	
7	1994/1996	W +LJ1 +MG4	ENCHIMENTO do pára-lama LE	90356095	1	
7	1994/1996	KLW	ENCHIMENTO do pára-lama LD	90356478	1	
8	1994/1996	KLW	PARAFUSO do enchimento ao pára-choque	11092631	2	
9	1994/1996	KLW	PARAFUSO do enchimento à caixa de roda	(11089341)	2	NLS
10	1994/1996	KLW	PORCA mola do enchimento	11086793	2	
11	1994/1996	KLW	REBITE expansivo do enchimento	(90138810)	AN	NLS
11	1994/1996	KLW	REBITE expansivo do enchimento	90058826	2	
12	1994/1996	KLW	PORCA do enchimento	90127883	5	
13	1994/1996	KLW	GRADE do radiador s/emblema (contido em 17)	NR	1	
14	1994/1996	KLW	PARAFUSO da grade	11068913	3	
14	1994/1996	KLW	PARAFUSO da grade	(90355668)	3	11061095
14	1994/1996	KLW	PARAFUSO da grade	(11061095)	3	NLS
15	1994/1996	KLW	BUCHA da grade	90192426	2	
16	1994/1996	KLW	GRADE do radiador com moldura em primer (inclui 13)	93218217	1	
17	1994/1994	KLW	GUARNIÇÃO da grade curta	90461337	1	
17	1994/1994	KLW	GUARNIÇÃO da grade curta	(90464501)	1	NLS
17	1994/1996	KLW	GUARNIÇÃO da grade 101 mm	(90464501)	1	NLS
18	1994/1994	KLW	GUARNIÇÃO da grade longa	90461338	1	
18	1994/1994	KLW	GUARNIÇÃO da grade longa	90464502	1	
18	1994/1996	KLW	GUARNIÇÃO da grade 401 mm	90464502	1	
19	1994/1996	KLW	EMBLEMA da grade do radiador	(93218205)	1	NLS
20	1994/1996	KLW +C60	PAINEL inferior da grade do radiador	90347701	1	
20	1994/1996	KLW +C60	PAINEL inferior da grade do radiador	90307418	1	



General Motors do Brasil Ltda.**Catálogo Eletrônico de Peças****Veículo:** Vectra 94/96**Edição:** Agosto 2006**Assunto:** Painel dianteiro, painel dash, painel traseiro e assoalho**Data de Impressão:** 07/05/2020

It	Ano	Aplicação	Descrição	Nº Peça	Qtd	Substituta
1	1994/1994	KLW	LONGARINA dianteira LE	(90462378)	1	90462386
1	1994/1994	KLW	LONGARINA dianteira LD	(90462379)	1	90357965
1	1994/1996	KLW	LONGARINA dianteira LE	(90462386)	1	NLS
1	1994/1996	KLW	LONGARINA dianteira LD	(90357965)	1	NLS
2	1994/1994	KLW A/S-	TRAVESSA do assoalho dianteira	(90307394)	1	90461306
2	1994/1994	KLW A/S-	TRAVESSA do assoalho dianteira	90461306	1	
2	1994/1996	KLW A/P-	TRAVESSA do assoalho dianteira	90461306	1	
3	1994/1996	KLW	SUPORTE do braço controle inferior LE	90307392	1	
3	1994/1996	KLW	SUPORTE do braço controle inferior LD	(90307393)	1	NLS
4	1994/1996	KLW	SUPORTE da caixa de roda LE	90269081	1	
4	1994/1996	KLW	SUPORTE da caixa de roda LD	90269082	1	
5	1994/1996	KLW -C60	TRAVESSA dianteira (inclui 4)	90307390	1	
5	1994/1996	KLW +C60	TRAVESSA dianteira (inclui 4)	90347703	1	
6	1994/1996	KLW	TRAVESSA dianteira inferior	90307617	1	
7	1994/1996	KLW	GANCHO de reboque dianteiro	(90243846)	1	NLS
8	1994/1996	KLW	LONGARINA traseira LE	90461935	1	
8	1994/1996	KLW	LONGARINA traseira LD	90461936	1	
9	1994/1996	KLW	TRAVESSA do porta-malas	(90269214)	1	NLS
10	1994/1995	W +LJ1 A/S-304246	PARAFUSO atarraxante 4,8x16	(11073753)	13	93289359
10	1994/1995	W +LJ1 A/S-304246	PARAFUSO atarraxante 4,8x16	93289359	13	
11	1994/1995	W +LJ1 A/S-304246	PARAFUSO atarraxante 4,8x16	11092631	1	
12	1994/1996	KLW	PLACA lateral da longarina dianteira LE	90286021	1	
12	1994/1996	KLW	PLACA lateral da longarina dianteira LD	(90286022)	1	NLS
13	1994/1996	KLW	SUPORTE da travessa do radiador LE	(90227797)	1	NLS
13	1994/1996	KLW	SUPORTE da travessa do radiador LD	(90227798)	1	NLS
14	1994/1996	KLW -C60	PAINEL dash	(90355097)	1	NLS
14	1994/1996	KLW +C60	PAINEL dash	(90355099)	1	NLS
15	1994/1996	KLW	PAINEL lateral do assoalho LE	(90461783)	1	NLS
15	1994/1996	KLW	PAINEL lateral do assoalho LD	90461784	1	
16	1994/1996	KLW	REFORÇO dianteiro da soleira da porta LE	(90270842)	1	NLS
16	1994/1996	KLW	REFORÇO dianteiro da soleira da porta LD	(90270843)	1	NLS
17	1994/1996	KLW	REFORÇO central da soleira da porta LE	(90287294)	1	NLS
17	1994/1996	KLW	REFORÇO central da soleira da porta LD	90287295	1	
18	1994/1996	KLW	PAINEL dianteiro da soleira da porta LE	90307812	1	
18	1994/1996	KLW	PAINEL dianteiro da soleira da porta LD	90307813	1	
19	1994/1996	KLW	PAINEL traseiro da soleira da porta LE	(90307814)	1	NLS
19	1994/1996	KLW	PAINEL traseiro da soleira da porta LD	(90307815)	1	90462063
19	1994/1996	KLW	PAINEL traseiro da soleira da porta LD	(90462063)	1	NLS
20	1994/1996	KLW	PAINEL da soleira da porta LE	90307816	1	
20	1994/1996	KLW	PAINEL da soleira da porta LD	90307817	1	
21	1994/1996	KLW	ASSOALHO dianteiro e traseiro	NR	1	
22	1994/1996	KLW	ASSOALHO do porta-malas	(90346051)	1	NLS
23	1994/1996	KLW	SUPORTE traseiro do pára-choque LE	90103190	1	
23	1994/1996	KLW	SUPORTE traseiro do pára-choque LE	93261831	1	
23	1994/1996	KLW	SUPORTE traseiro do pára-choque LD	90103191	1	
23	1994/1996	KLW	SUPORTE traseiro do pára-choque LD	93252764	1	
23	1994/1996	KLW	SUPORTE traseiro do pára-choque LD	93261832	1	



General Motors do Brasil Ltda.

Veículo: Vectra 94/96
Assunto: Capuz do motor

Catálogo Eletrônico de Peças

Edição: Agosto 2006
Data de Impressão: 07/05/2020

It	Ano	Aplicação	Descrição	Nº Peça	Qtd	Substituta
1	1994/1996	KLW	CAPUZ do motor	90462082	1	
2	1994/1996	KLW +LE4	ISOLANTE do capuz	(90270300)	1	NLS
2	1994/1996	W +LJ1	ISOLANTE do capuz	90503773	1	
3	1994/1996	KLW	BOTÃO do isolante	90158205	1	
3	1994/1996	KLW	BOTÃO do isolante	93269474	1	
3	1994/1996	KLW	BOTÃO do isolante	93269474	1	
4	1994/1996	KLW	COXIM dianteiro	90054143	2	
5	1994/1996	KLW	BATENTE lateral	90043251	4	
6	1994/1996	KLW	COXIM traseiro LE	90376952	1	
6	1994/1996	KLW	COXIM traseiro LD	90376951	1	
7	1994/1996	KLW	DOBRADIÇA LE	90227877	1	
7	1994/1996	KLW	DOBRADIÇA LD	90227878	1	
8	1994/1996	KLW	COBERTURA da dobradiça LE	90227987	1	
8	1994/1996	KLW	COBERTURA da dobradiça LD	(90227988)	1	NLS
9	1994/1996	KLW	PARAFUSO da dobradiça	93218704	8	
10	1994/1996	KLW	HASTE de sustentação	(90346554)	1	NLS
11	1994/1996	KLW	SUPORTE da haste	90355810	1	
12	1994/1996	KLW	PARAFUSO do suporte	(90185409)	2	93252058
13	1994/1996	KLW	ASSENTO da haste	90149859	1	
14	1994/1996	KLW	GANCHO trava	(90227873)	1	90560049
14	1994/1996	KLW	GANCHO trava	90560049	1	
15	1994/1996	KLW	MOLA do gancho trava	90052801	1	
16	1994/1996	KLW	REBITE do gancho trava	11079311	1	
17	1994/1996	KLW	MOLA de compressão do espigão	90055299	1	
18	1994/1996	KLW	ESPIGÃO da trava	90494841	1	
19	1994/1996	KLW	ARRUELA de encosto da mola	11054062	1	
20	1994/1996	KLW	PORCA do espigão	09287055	1	
20	1994/1996	KLW	PORCA do espigão	90494842	1	
21	1994/1996	KLW	SUPORTE da haste	90246867	1	
22	1994/1996	KLW	ALAVANCA do cabo	90191287	1	
23	1994/1996	KLW	ANEL protetor do cabo no dash	09287008	1	
24	1994/1996	KLW	CABO de liberação	90159584	1	
25	1994/1996	KLW	PRESILHA do cabo	09297947	1	
26	1994/1996	KLW	PARAFUSO da presilha	11047302	1	
26	1994/1996	KLW	PARAFUSO da presilha	93289377	1	
27	1994/1996	KLW	MOLA trava do espigão	09282535	1	
27	1994/1996	KLW	MOLA trava do espigão	93260208	1	
28	1994/1996	KLW	PORCA mola do cabo	11070691	1	
28	1994/1996	KLW	PORCA mola do cabo	93360538	1	
28	1994/1996	KLW	PORCA mola do cabo	(11072782)	1	NLS
29	1994/1996	KLW	COXIM dianteiro	90355366	2	
30	1994/1996	KLW	PROTETOR da haste	(93214887)	1	NLS

Opções:

LE4 - Motor 4 cilindros 2.0L gasolina MPFI 8 válvulas

LJ1 - Motor 4 cilindros 1.8L gasolina MPFI 8 válvulas

General Motors do Brasil Ltda.

Veículo: Vectra 94/96

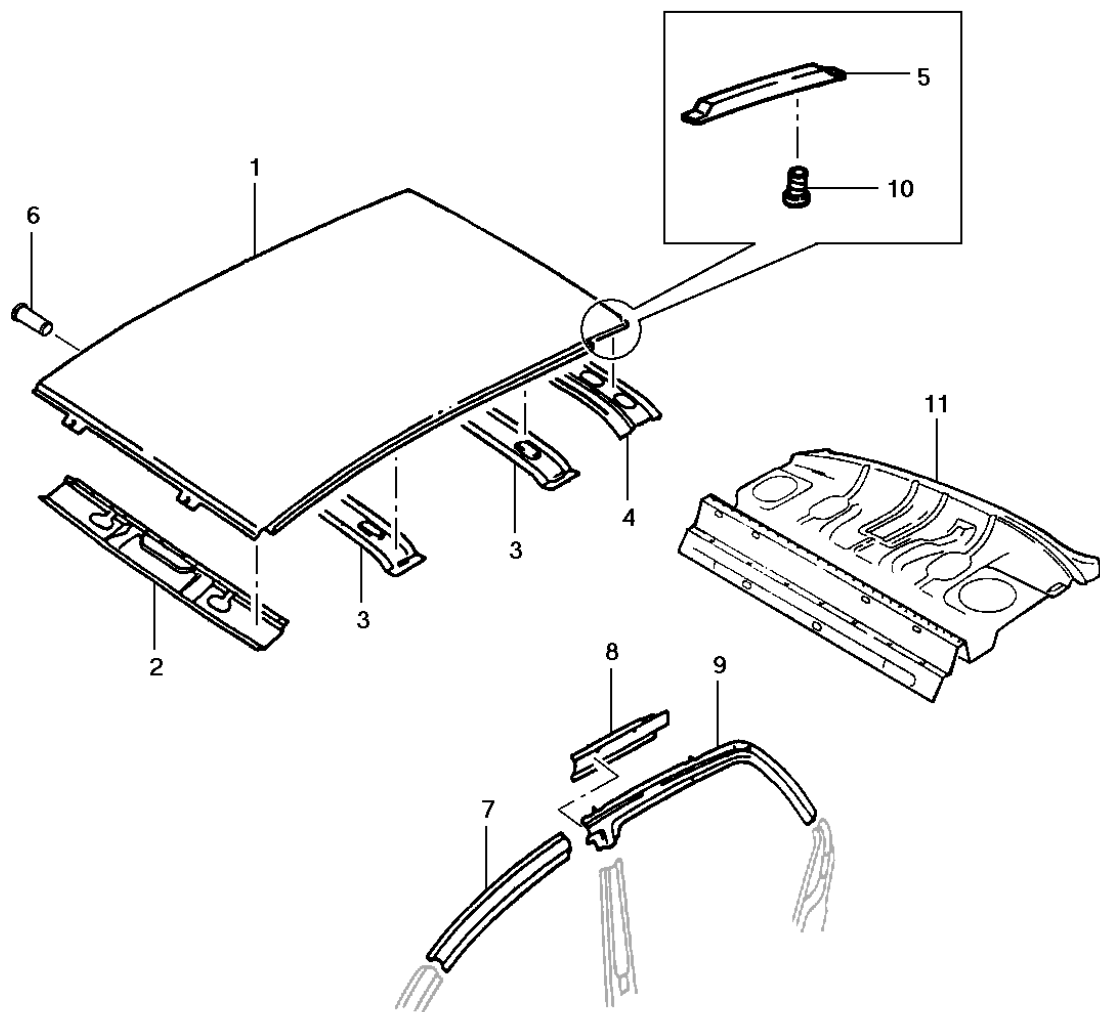
Assunto: Capuz do motor

Catálogo Eletrônico de Peças

Edição: Agosto 2006

Data de Impressão: 07/05/2020

It	Ano	Aplicação	Descrição	Nº Peça	Qtd	Substituta
-----------	------------	------------------	------------------	----------------	------------	-------------------

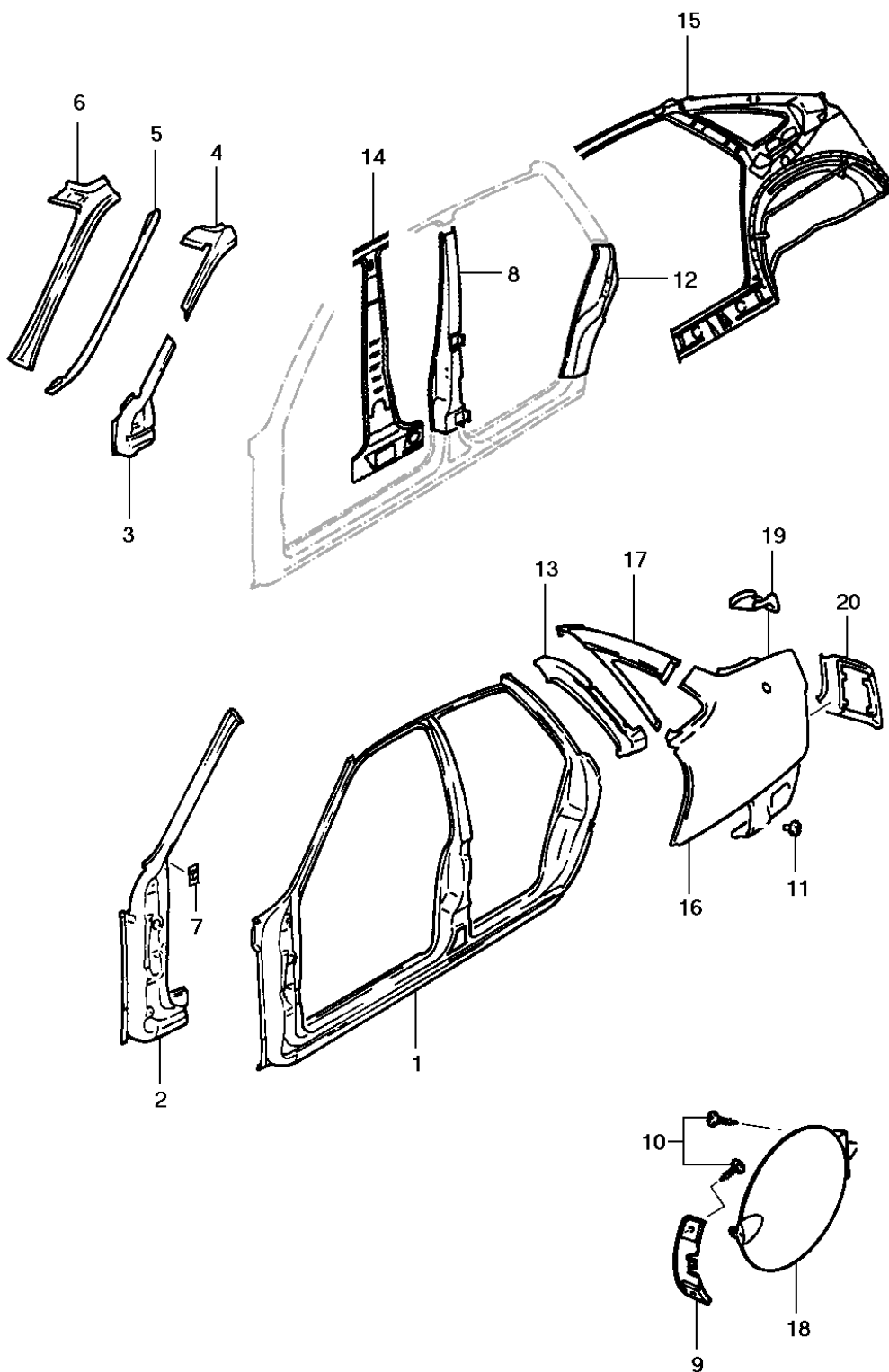


General Motors do Brasil Ltda.**Veículo:** Vectra 94/96**Assunto:** Teto e porta-pacotes**Catálogo Eletrônico de Peças****Edição:** Agosto 2006**Data de Impressão:** 07/05/2020

It	Ano	Aplicação	Descrição	Nº Peça	Qtd	Substituta
1	1994/1996	KLW -CF5	PAINEL do teto	90443875	1	
1	1994/1996	KLW +CF5	PAINEL do teto	(90443878)	1	NLS
2	1994/1996	KLW	TRAVESSA dianteira	90228942	1	
3	1994/1996	KLW -CF5	TRAVESSA intermediária	90228941	2	
3	1994/1996	KLW +CF5	TRAVESSA intermediária	NR	1	
4	1994/1996	KLW	TRAVESSA traseira	90228999	1	
5	1994/1996	KLW	TRILHO de junção do teto LE	90356013	1	
5	1994/1996	KLW	TRILHO de junção do teto LD	90356014	1	
6	1994/1996	KLW	REBITE do bagageiro do teto	90347155	4	
7	1994/1996	KLW	CANALETA externa dianteira da estrutura do teto LE	(90307572)	1	NLS
7	1994/1996	KLW	CANALETA externa dianteira da estrutura do teto LD	(90307573)	1	NLS
8	1994/1996	KLW	CANALETA interna da estrutura do teto LE	(90462035)	1	NLS
8	1994/1996	KLW	CANALETA interna da estrutura do teto LD	90462036	1	
9	1994/1996	KLW	CANALETA externa traseira da estrutura do teto LE	(90307574)	1	NLS
9	1994/1996	KLW	CANALETA externa traseira da estrutura do teto LD	(90307575)	1	NLS
10	1994/1996	KLW	PINO do trilho de junção	NR	1	
11	1994/1996	KLW	PAINEL do porta-pacotes traseiro	90286969	1	

Opções:

CF5 - Teto solar deslizante com acionamento elétrico



General Motors do Brasil Ltda.**Veículo:** Vectra 94/96**Assunto:** Estrutura lateral interna e traseira**Catálogo Eletrônico de Peças****Edição:** Agosto 2006**Data de Impressão:** 07/05/2020

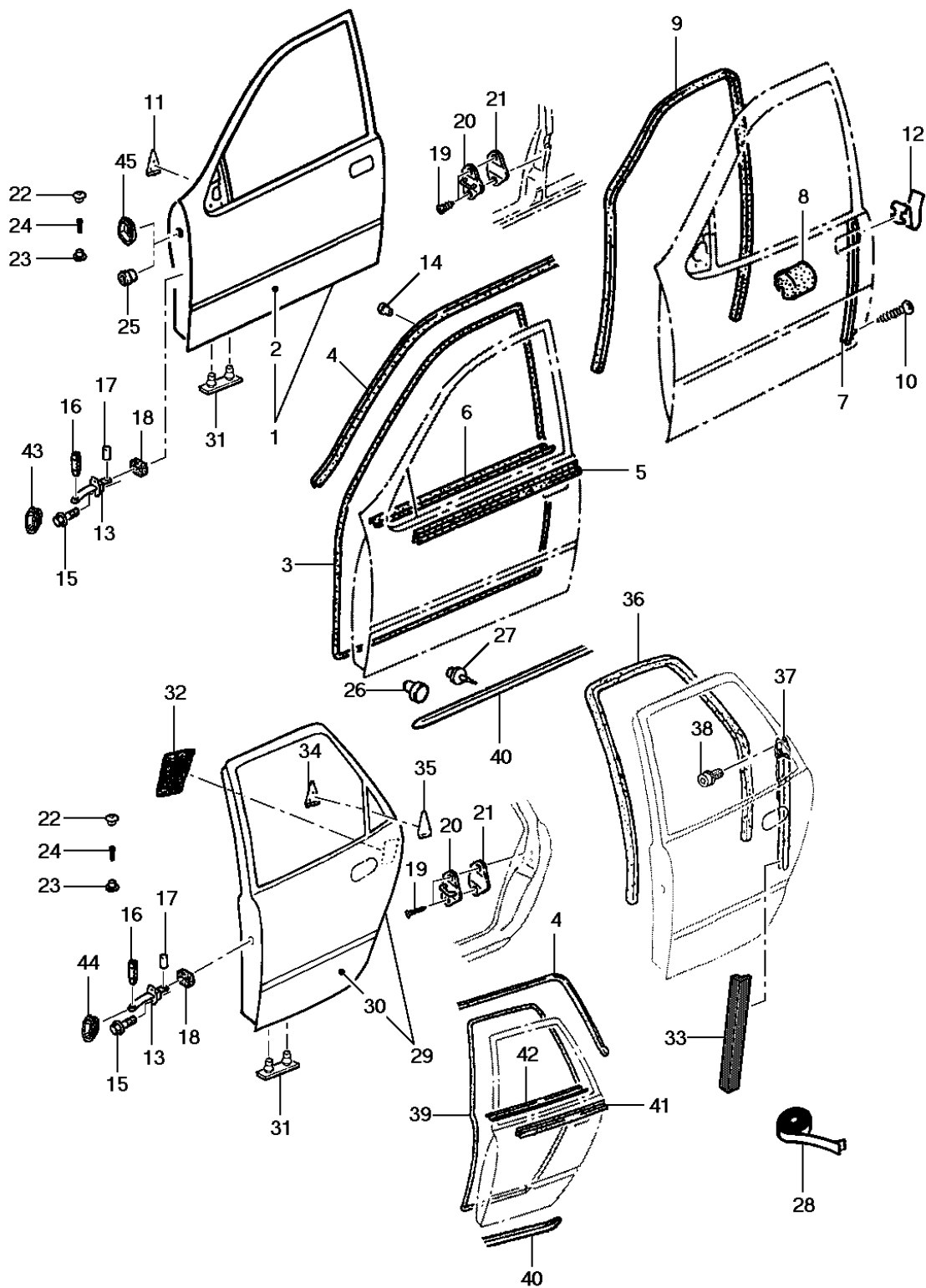
It	Ano	Aplicação	Descrição	Nº Peça	Qtd	Substituta
1	1994/1996	KLW	ESTRUTURA da abertura das portas LE	90463269	1	
1	1994/1996	KLW	ESTRUTURA da abertura das portas LE	90503898	1	
1	1994/1996	KLW	ESTRUTURA da abertura das portas LD	90503899	1	
2	1994/1996	KLW	COLUNA dianteira externa LE	(90307560)	1	NLS
2	1994/1996	KLW	COLUNA dianteira externa LD	(90307561)	1	NLS
3	1994/1994	KLW	REFORÇO interno inferior da coluna dianteira LD	(90462034)	1	NLS
3	1994/1996	KLW	REFORÇO interno inferior da coluna dianteira LE	90286797	1	
3	1994/1996	KLW	REFORÇO interno inferior da coluna dianteira LE	(90462033)	1	NLS
3	1994/1996	KLW	REFORÇO interno inferior da coluna dianteira LD	(90286798)	1	90462034
4	1994/1996	KLW	REFORÇO interno superior da coluna dianteira LE	(90228965)	1	NLS
4	1994/1996	KLW	REFORÇO interno superior da coluna dianteira LD	90228966	1	
5	1994/1996	KLW	CANALETA da coluna dianteira LE	(90286245)	1	NLS
5	1994/1996	KLW	CANALETA da coluna dianteira LD	90286246	1	
6	1994/1996	KLW	PAINEL interno da coluna dianteira LE	(90287187)	1	NLS
6	1994/1996	KLW	PAINEL interno da coluna dianteira LD	90287188	1	
7	1994/1996	KLW	SUPORTE da dobradiça superior LE	NR	1	
8	1994/1996	KLW	COLUNA central LE	90357379	1	
8	1994/1996	KLW	COLUNA central LE	(90503690)	1	NLS
8	1994/1996	KLW	COLUNA central LD	(90357380)	1	90503691
8	1994/1996	KLW	COLUNA central LD	(90503691)	1	NLS
9	1994/1996	KLW -AU3	TRAVA da portinhola	NR	1	
9	1994/1996	KLW +AU3	TRAVA da portinhola	90306655	1	
10	1994/1996	KLW	PARAFUSO	11074673	AN	
11	1994/1996	KLW	PINO solda do suporte do pára-choque	(90197251)	4	90357257
12	1994/1996	KLW	COLUNA traseira externa LE	(90307564)	1	NLS
12	1994/1996	KLW	COLUNA traseira externa LD	(90307565)	1	NLS
13	1994/1996	KLW	REFORÇO da coluna traseira LE	90228288	1	
13	1994/1996	KLW	REFORÇO da coluna traseira LD	90228289	1	
14	1994/1996	KLW	PAINEL interno da coluna central LE	90462039	1	
14	1994/1994	KLW	PAINEL interno da coluna central LD	(90462040)	1	NLS
15	1994/1996	KLW	PAINEL lateral interno traseiro LE	90357657	1	
15	1994/1996	KLW	PAINEL lateral interno traseiro LD	90357658	1	
16	1994/1996	KLW	PAINEL lateral externo traseiro inferior LE	90464158	1	
16	1994/1996	KLW	PAINEL lateral externo traseiro inferior LD	90464159	1	
17	1994/1996	KLW	PAINEL lateral externo traseiro superior LE	(90307834)	1	NLS
17	1994/1996	KLW	PAINEL lateral externo traseiro superior LD	(90307835)	1	NLS
18	1994/1996	KLW	PORTINHOLA do gargalo do tanque de combustível	(90306651)	1	93277867
18	1994/1996	KLW	PORTINHOLA do gargalo do tanque de combustível	93277867	1	
19	1994/1996	KLW	ENCHIMENTO da extensão da lanterna LE	90228955	1	
19	1994/1996	KLW	ENCHIMENTO da extensão da lanterna LD	90228956	1	
20	1994/1996	KLW	EXTENSÃO da lanterna traseira LE	90228957	1	
20	1994/1996	KLW	EXTENSÃO da lanterna traseira LD	90228958	1	

Opções:

General Motors do Brasil Ltda.**Veículo:** Vectra 94/96**Assunto:** Estrutura lateral interna e traseira**Catálogo Eletrônico de Peças****Edição:** Agosto 2006**Data de Impressão:** 07/05/2020

It	Ano	Aplicação	Descrição	Nº Peça	Qtd	Substituta
-----------	------------	------------------	------------------	----------------	------------	-------------------

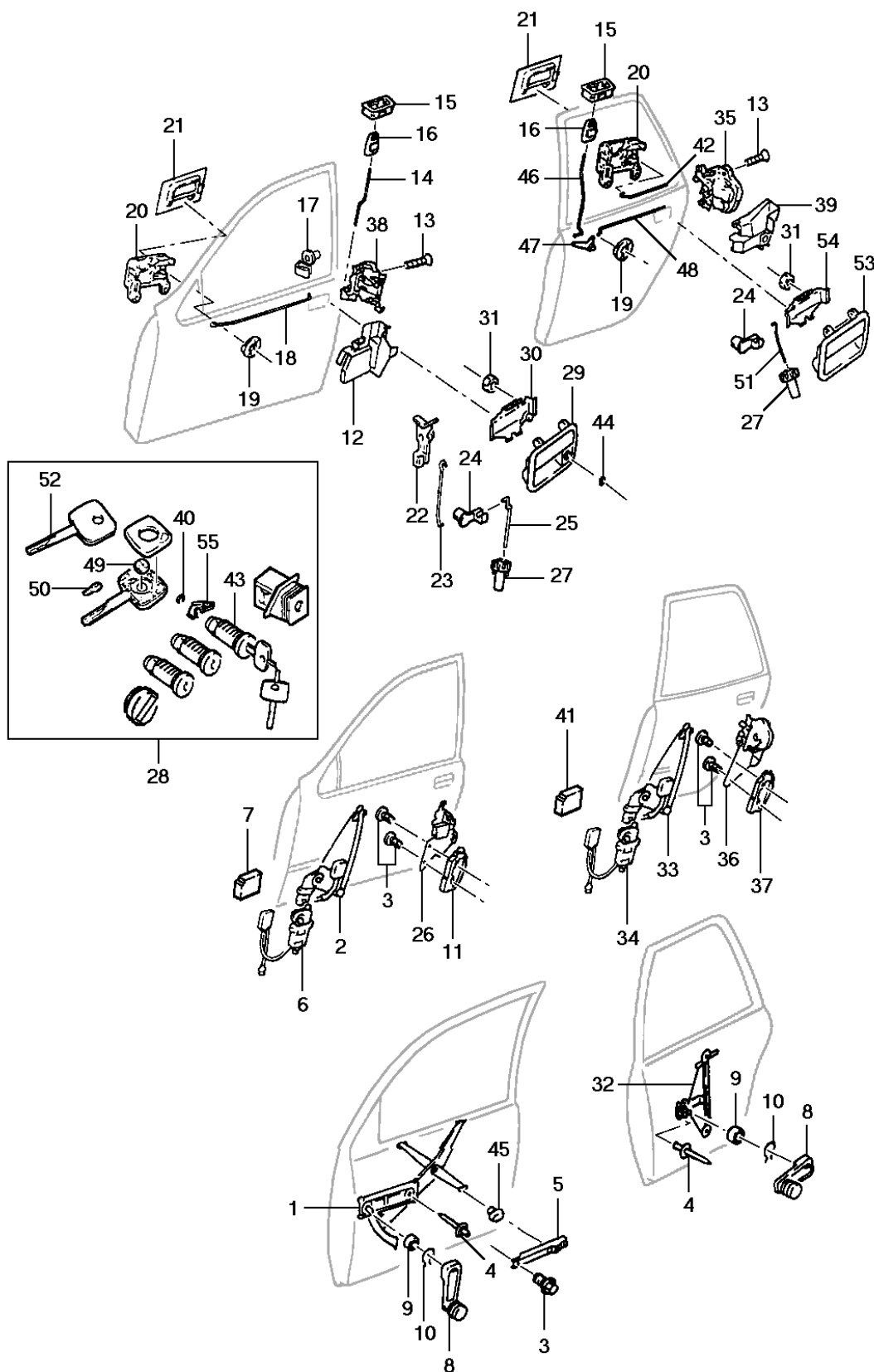
AU3 - Trava elétrica das portas



It	Ano	Aplicação	Descrição	Nº Peça	Qtd	Substituta
1	1994/1996	KLW	PORTA dianteira LE	90505979	* 1	
1	1994/1996	KLW	PORTA dianteira LD	90505980	* 1	
1	1994/1996	KLW	PORTA dianteira LE	90444357	* 1	
1	1994/1996	KLW	PORTA dianteira LD	90444359	* 1	
2	1994/1996	KLW	PAINEL externo da porta dianteira LE	90349332	1	
2	1994/1996	KLW	PAINEL externo da porta dianteira LD	90349333	1	
3	1994/1996	KLW	GUARNIÇÃO da porta dianteira cinza LE e LD	(90438173)	2	NLS
3	1994/1996	KLW	GUARNIÇÃO da porta dianteira grafite LE e LD	90330134	2	
4	1994/1996	KLW	GUARNIÇÃO superior LE	90357727	1	
4	1994/1996	KLW	GUARNIÇÃO superior LD	(90357728)	1	NLS
5	1994/1996	KLW	GUARNIÇÃO externa do vidro da porta dianteira LE	(90270721)	1	NLS
5	1994/1996	KLW	GUARNIÇÃO externa do vidro da porta dianteira LD	90270722	1	
6	1994/1996	KLW	GUARNIÇÃO interna do vidro da porta dianteira cinza LE	(90438355)	1	NLS
6	1994/1996	KLW	GUARNIÇÃO interna do vidro da porta dianteira cinza LD	90438356	1	
6	1994/1996	KLW	GUARNIÇÃO interna do vidro da porta dianteira grafite LE	(90438353)	1	NLS
6	1994/1996	KLW	GUARNIÇÃO interna do vidro da porta dianteira grafite LD	(90438354)	1	NLS
7	1994/1996	KLW	CANALETA vidro LE	90355145	1	
7	1994/1996	KLW	CANALETA vidro LD	90355146	1	
8	1994/1996	KLW	BATENTE do vidro da porta dianteira	90224852	2	
9	1994/1996	KLW	GUIA do vidro LE	(90346763)	1	NLS
9	1994/1996	KLW	GUIA do vidro LD	(90346764)	1	NLS
10	1994/1996	KLW	PARAFUSO da canaleta do vidro	93218702	4	
11	1994/1996	KLW +DK2	COBERTURA interna do espelho cinza LE	(90430957)	1	NLS
11	1994/1996	KLW +DK3	COBERTURA interna do espelho cinza LD	90430958	1	
11	1994/1996	KLW +DK2	COBERTURA interna do espelho grafite LE	(90308681)	1	NLS
11	1994/1996	KLW +DK3	COBERTURA interna do espelho grafite LD	(90308682)	1	NLS
11	1994/1996	KLW -DK2	COBERTURA interna do espelho cinza LE	(90430961)	1	NLS
11	1994/1996	KLW -DK3	COBERTURA interna do espelho cinza LD	(90430962)	1	NLS
11	1994/1996	KLW -DK2	COBERTURA interna do espelho grafite LE	90308689	1	
11	1994/1996	KLW -DK3	COBERTURA interna do espelho grafite LD	(90308690)	1	NLS
12	1994/1996	KLW	PRESILHA da canaleta do vidro	08944952	2	
13	1994/1994	KLW	LIMITADOR da porta traseira LE e LD	90464688	* 2	
13	1994/1994	KLW	LIMITADOR da porta traseira LE e LD [use 90464688]	(90507530)	* 2	NLS
13	1994/1994	KLW	LIMITADOR da porta traseira LE e LD	(90269159)	* 2	90464688
13	1994/1994	KLW	LIMITADOR da porta traseira LE e LD	90464688	* 2	
13	1995/1996	KLW	LIMITADOR da porta traseira LE e LD [use 90464688]	(90507530)	2	NLS
13	1994/1994	KLW	LIMITADOR da porta dianteira LE e LD	(90507529)	2	NLS
14	1994/1996	KLW	PRESILHA da guarnição do teto LE e LD	90307468	4	
15	1994/1996	KLW	PARAFUSO do limitador	11080401	8	
15	1994/1996	KLW	PARAFUSO do limitador	11098941	8	
16	1994/1996	KLW	PINO do limitador	90195523	4	
17	1994/1996	KLW	PINO do limitador	09287242	4	
18	1994/1996	KLW	BATENTE do limitador	90158326	4	
19	1994/1996	KLW	PARAFUSO do batente	(90230057)	8	90560063

General Motors do Brasil Ltda.**Veículo:** Vectra 94/96**Assunto:** Portas dianteiras e traseiras e guarnições**Catálogo Eletrônico de Peças****Edição:** Agosto 2006**Data de Impressão:** 07/05/2020

It	Ano	Aplicação	Descrição	Nº Peça	Qtd	Substituta
20	1994/1996	KLW	BATENTE do trinco	90230054	4	
21	1994/1996	KLW	ARRUELA espaçadora do batente	90230055	AN	
21	1994/1996	KLW	ARRUELA espaçadora do batente	93267507	AN	
21	1994/1996	KLW	ARRUELA espaçadora do batente	93267507	AN	
21	1994/1996	KLW	ARRUELA do batente	90230056	AN	
21	1994/1996	KLW	ARRUELA do batente	93267508	AN	
21	1994/1996	KLW	ARRUELA do batente	93267508	AN	
22	1994/1996	KLW	TAMPÃO da dobradiça	03458232	4	
22	1994/1996	KLW	TAMPÃO da dobradiça	93266958	4	
22	1994/1996	KLW	TAMPÃO da dobradiça	93266958	4	
23	1994/1996	KLW	TAMPÃO da dobradiça	90181351	4	
24	1994/1996	KLW	PINO da dobradiça	(90451227)	4	90518425
24	1994/1996	KLW	PINO da dobradiça	90518425	4	
25	1994/1996	KLW	TAMPÃO da porta dianteira	02879379	2	
26	1994/1996	KLW	PARAFUSO da guarnição da soleira	(08948533)	22	NLS
27	1994/1996	KLW	REBITE da soleira da porta	90033713	AN	
28	1994/1996	KLW	FITA anti-ruído 15 mm x 10 m lateral das portas dianteira e traseira	NR	AN	
29	1994/1996	KLW	PORTA traseira LE	90444369	* 1	
29	1994/1996	KLW	PORTA traseira LE	90505981	* 1	
29	1994/1996	KLW	PORTA traseira LE	90509932	* 1	
29	1994/1996	KLW	PORTA traseira LD	90444371	* 1	
29	1994/1996	KLW	PORTA traseira LD	90505982	* 1	
30	1994/1996	KLW	PAINEL externo da porta traseira LE	90349334	1	
30	1994/1996	KLW	PAINEL externo da porta traseira LD	90349335	1	
31	1994/1996	KLW	VÁLVULA de dreno	(94637751)	8	NLS
32	1994/1996	KLW	REFORÇO do painel externo da porta LE	NR	1	
32	1994/1996	KLW	REFORÇO do painel externo da porta LD	NR	1	
33	1994/1996	KLW	VEDADOR da canaleta do vidro LE e LD	(90287895)	2	NLS
34	1994/1996	KLW	COBERTURA interna da porta traseira grafite LE	(90308631)	1	NLS
34	1994/1996	KLW	COBERTURA interna da porta traseira grafite LD	90308632	1	
34	1994/1996	KLW	COBERTURA interna da porta traseira cinza LE	(90430965)	1	NLS
34	1994/1996	KLW	COBERTURA interna da porta traseira cinza LD	(90430966)	1	NLS
35	1994/1996	KLW	COBERTURA externa da porta traseira LE	90312337	1	
35	1994/1996	KLW	COBERTURA externa da porta traseira LD	90312338	1	
36	1994/1996	KLW	GUIA do vidro LE	(90287861)	1	NLS
36	1994/1996	KLW	GUIA do vidro LD	(90287862)	1	NLS
37	1994/1996	KLW	CANALETA do vidro LE	(90287853)	1	NLS
37	1994/1996	KLW	CANALETA do vidro LD	(90287854)	1	NLS
38	1994/1996	KLW	PARAFUSO de fixação da canaleta	(90357574)	4	93218701
39	1994/1996	KLW	GUARNIÇÃO da porta traseira cinza LE e LD	90438177	2	
39	1994/1996	KLW	GUARNIÇÃO da porta traseira grafite LE e LD	(90330149)	2	NLS
40	1994/1996	KLW	GUARNIÇÃO da soleira da porta LE	90224973	1	
40	1994/1996	KLW	GUARNIÇÃO da soleira da porta LD	90224974	1	
41	1994/1996	KLW	GUARNIÇÃO externa do vidro da porta traseira LE	90270723	1	
41	1994/1996	KLW	GUARNIÇÃO externa do vidro da porta traseira LD	90270724	1	



General Motors do Brasil Ltda.

Veículo: Vectra 94/96

Assunto: Levantador dos vidros e trava das portas

Catálogo Eletrônico de Peças

Edição: Agosto 2006

Data de Impressão: 07/05/2020

It	Ano	Aplicação	Descrição	Nº Peça	Qtd	Substituta
1	1994/1996	KLW -A31	MECANISMO manual levantador do vidro dianteiro LE	(90462395)	1	NLS
1	1994/1996	KLW -A31	MECANISMO manual levantador do vidro dianteiro LD	90462396	1	
2	1994/1995	KLW +A31 A/P- A/S-314561	MECANISMO elétrico levantador do vidro dianteiro LE c/motor [use 90520219]	(90504275)	1	NLS
2	1994/1995	KLW +A31 A/P- A/S-314561	MECANISMO elétrico levantador do vidro dianteiro LE c/motor	90520219	1	
2	1994/1995	KLW +A31 A/P- A/S-314561	MECANISMO elétrico levantador do vidro dianteiro LD c/motor	90504276	1	
2	1994/1995	KLW +A31 A/P- A/S-314561	MECANISMO elétrico levantador do vidro dianteiro LD c/motor	(90520220)	1	90504276
2	1995/1996	KLW +A31 A/P-314562 A/S-	MECANISMO elétrico levantador do vidro dianteiro LE c/motor	90520219	1	
2	1995/1996	KLW +A31 A/P-314562 A/S-	MECANISMO elétrico levantador do vidro dianteiro LD c/motor	(90520220)	1	90504276
2	1996/1996	KLW +A31 A/P-	MECANISMO elétrico levantador do vidro dianteiro LE c/motor e módulo	(93234697)	1	NLS
2	1996/1996	KLW +A31 A/P-	MECANISMO elétrico levantador do vidro dianteiro LD c/motor e módulo	(93234698)	1	NLS
3	1994/1996	KLW	PARAFUSO de fixação do mecanismo	11078822	4	
4	1994/1996	KLW	REBITE de fixação do mecanismo	(11086102)	AN	93326463
4	1994/1996	KLW	REBITE de fixação do mecanismo	93326463	AN	
5	1994/1996	KLW	TRILHO guia do mecanismo	90044742	2	
6	1994/1995	KLW +A31 A/S-314561	MOTOR do mecanismo do vidro dianteiro LE	(90504277)	1	NLS
6	1994/1995	KLW +A31 A/S-314561	MOTOR do mecanismo do vidro dianteiro LD	90504278	1	
6	1995/1996	KLW +A31 A/P-314562	MOTOR do mecanismo do vidro dianteiro LE	(90520221)	1	NLS
6	1995/1996	KLW +A31 A/P-314562	MOTOR do mecanismo do vidro dianteiro LD	90520222	1	
6	1996/1996	KLW +A31 A/P-	MOTOR do mecanismo do vidro dianteiro LE	(93240451)	1	NLS
6	1996/1996	KLW +A31 A/P-	MOTOR do mecanismo do vidro dianteiro LD	(93240452)	1	NLS
7	1996/1996	KLW +A31 A/P-	MÓDULO do levantador do vidro das portas dianteiras LE/LD	93240455	1	
8	1994/1996	KLW -A31	MANIVELA do mecanismo acionador dos vidros grafite	90308727	4	
8	1994/1996	KLW -A31	MANIVELA do mecanismo acionador dos vidros grafite	(93271796)	4	90308727
8	1994/1996	KLW -A31	MANIVELA do mecanismo acionador dos vidros cinza	(90430160)	4	NLS
9	1994/1996	KLW -A31	ARRUELA da manivela do acionador grafite	(90308945)	4	90363124
9	1994/1996	KLW -A31	ARRUELA da manivela do acionador cinza	90430162	4	
10	1994/1996	KLW -A31	TRAVA da manivela do acionador dos vidros	06235332	4	
11	1994/1996	KLW +AU3	ATUADOR elétrico da trava dianteira LE	90277865	1	
11	1994/1996	KLW +AU3	ATUADOR elétrico da trava dianteira LD	90277866	1	
12	1994/1996	KLW	COBERTURA da fechadura dianteira LE	90347229	1	
12	1994/1996	KLW	COBERTURA da fechadura dianteira LD	90347230	1	
13	1994/1996	KLW	PARAFUSO de fixação de fechadura dianteira e traseira	90347216	12	
14	1994/1996	KLW	HASTE do botão de trava dianteiro	(90307326)	2	NLS
15	1994/1996	KLW	MOLDURA do botão de trava dianteira e traseira grafite	90308592	4	
15	1994/1996	KLW	MOLDURA do botão de trava dianteira e traseira cinza	(90430782)	4	NLS
16	1994/1996	KLW	BOTÃO de trava da porta dianteira e traseira preto	90263366	4	
17	1994/1996	KLW	GRAMPO anti-ruído da haste da trava LE	90246967	1	
17	1994/1996	KLW	GRAMPO anti-ruído da haste da trava LE	93267559	1	
17	1994/1996	KLW	GRAMPO anti-ruído da haste da trava LD	90246968	1	

Veículo: Vectra 94/96

Edição: Agosto 2006

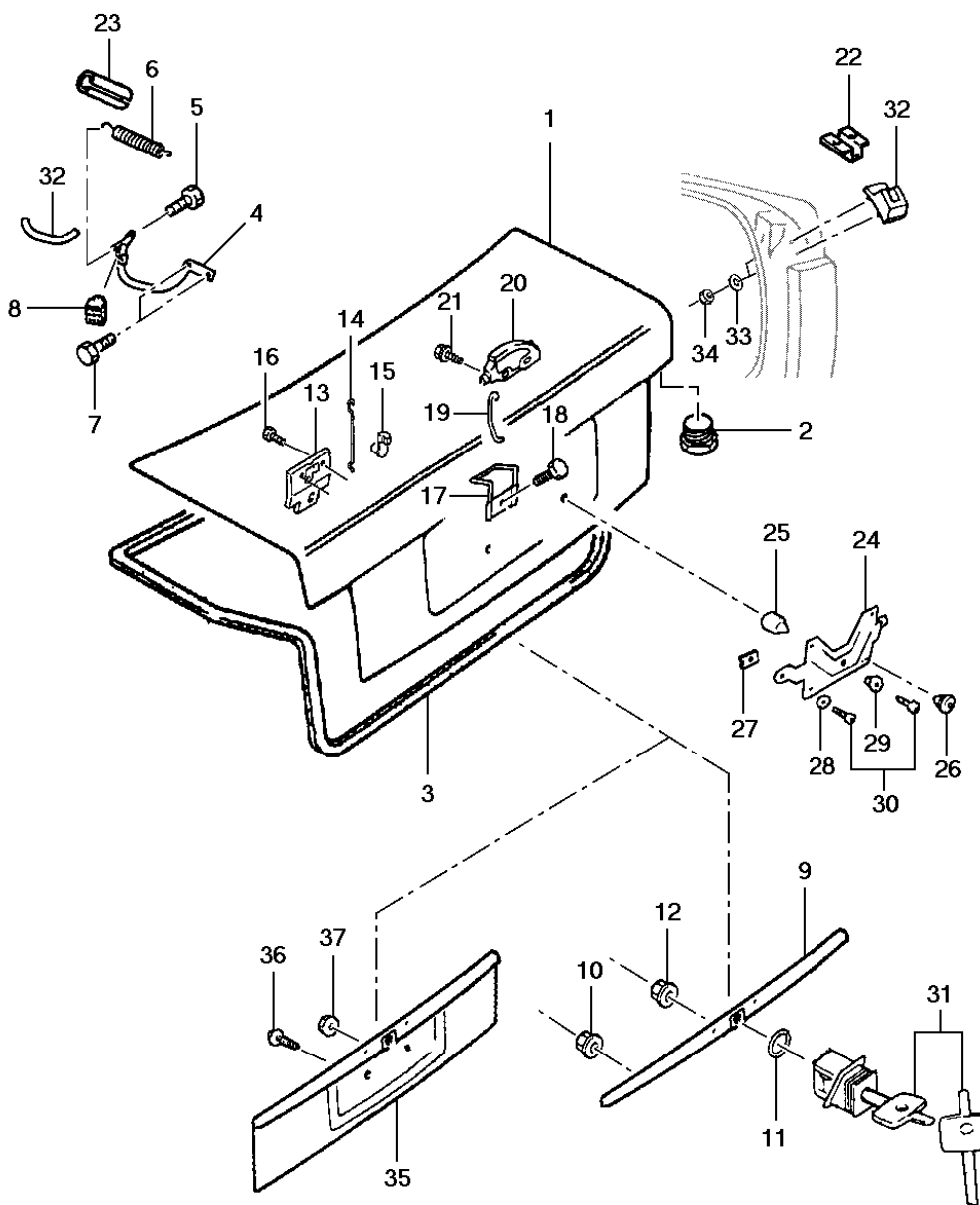
Assunto: Levantador dos vidros e trava das portas

Data de Impressão: 07/05/2020

It	Ano	Aplicação	Descrição	Nº Peça	Qtd	Substituta
17	1994/1996	KLW	GRAMPO anti-ruído da haste da trava LD	(93267560)	1	NLS
18	1994/1996	KLW	HASTE de acionamento da fechadura dianteira	90270175	2	
19	1994/1996	KLW	GRAMPO da maçaneta interna dianteira e traseira	90044397	4	
19	1994/1996	KLW	GRAMPO da maçaneta interna dianteira e traseira	93266778	4	
20	1994/1996	KLW	MAÇANETA interna da porta dianteira e traseira grafite LE	(90308809)	2	90511390
20	1994/1996	KLW	MAÇANETA interna da porta dianteira e traseira grafite LE	90511390	2	
20	1994/1996	KLW	MAÇANETA interna da porta dianteira e traseira grafite LD	(90308810)	2	90511395
20	1994/1996	KLW	MAÇANETA interna da porta dianteira e traseira grafite LD	90511395	2	
20	1994/1996	KLW	MAÇANETA interna da porta dianteira e traseira cinza LE	90430937	2	
20	1994/1996	KLW	MAÇANETA interna da porta dianteira e traseira cinza LD	(90430938)	2	90511398
20	1994/1996	KLW	MAÇANETA interna da porta dianteira e traseira cinza LD	90511398	2	
21	1994/1996	KLW	VEDADOR da maçaneta interna dianteira e traseira LE	90356099	2	
21	1994/1996	KLW	VEDADOR da maçaneta interna dianteira e traseira LD	90356100	2	
22	1994/1996	KLW	GRAMPO anti-ruído da haste do cilindro LE	90274437	1	
22	1994/1996	KLW	GRAMPO anti-ruído da haste do cilindro LD	90274438	1	
23	1994/1996	KLW	HASTE do cilindro da porta dianteira LE	90270195	1	
23	1994/1996	KLW	HASTE do cilindro da porta dianteira LD	90270196	1	
24	1994/1996	KLW	GRAMPO da haste da macaneta externa dianteira e traseira	90120387	4	
24	1994/1996	KLW	GRAMPO da haste da macaneta externa dianteira e traseira	93268888	4	
25	1994/1996	KLW	HASTE da maçaneta externa da porta dianteira LE	(90270193)	1	NLS
25	1994/1996	KLW	HASTE da maçaneta externa da porta dianteira LD	(90270194)	1	NLS
26	1994/1996	KLW +AU3	FECHADURA da porta dianteira LE	90398207	1	
26	1994/1996	KLW +AU3	FECHADURA da porta dianteira LE	90509624	1	
26	1994/1996	KLW +AU3	FECHADURA da porta dianteira LE	90509624	1	
26	1994/1996	KLW +AU3	FECHADURA da porta dianteira LD	90398208	1	
26	1994/1996	KLW +AU3	FECHADURA da porta dianteira LD	90509625	1	
26	1994/1996	KLW +AU3	FECHADURA da porta dianteira LD	90509625	1	
27	1994/1996	KLW	PORCA de regulagem da haste da maçaneta dianteira e traseira	90277444	4	
27	1994/1996	KLW	PORCA de regulagem da haste da maçaneta dianteira e traseira	93271254	4	
28	1994/1995	KLW -AU3 A/S-	JOGO de cilindros e chaves	(93219018)	1	93233935
28	1994/1995	KLW -AU3 A/S-	JOGO de cilindros e chaves	(93233935)	1	NLS
28	1995/1996	KLW -AU3 A/P-	JOGO de cilindros e chaves	(93233935)	1	NLS
28	1994/1996	KLW +AU3	JOGO de cilindros e chaves	(93233936)	1	93219019
28	1994/1996	KLW +AU3	JOGO de cilindros e chaves	93219019	1	
28	1994/1996	KLW +AU3	JOGO de cilindros e chaves	(93233936)	1	93219019
29	1994/1996	KLW	MAÇANETA externa da porta dianteira LE	90434958	1	
29	1994/1996	KLW	MAÇANETA externa da porta dianteira LE	(93240359)	1	93251719
29	1994/1996	KLW	MAÇANETA externa da porta dianteira LE	(93240359)	1	93251719
29	1994/1996	KLW	MAÇANETA externa da porta dianteira LD	90434959	1	
29	1994/1996	KLW	MAÇANETA externa da porta dianteira LD	(93240360)	1	93251720

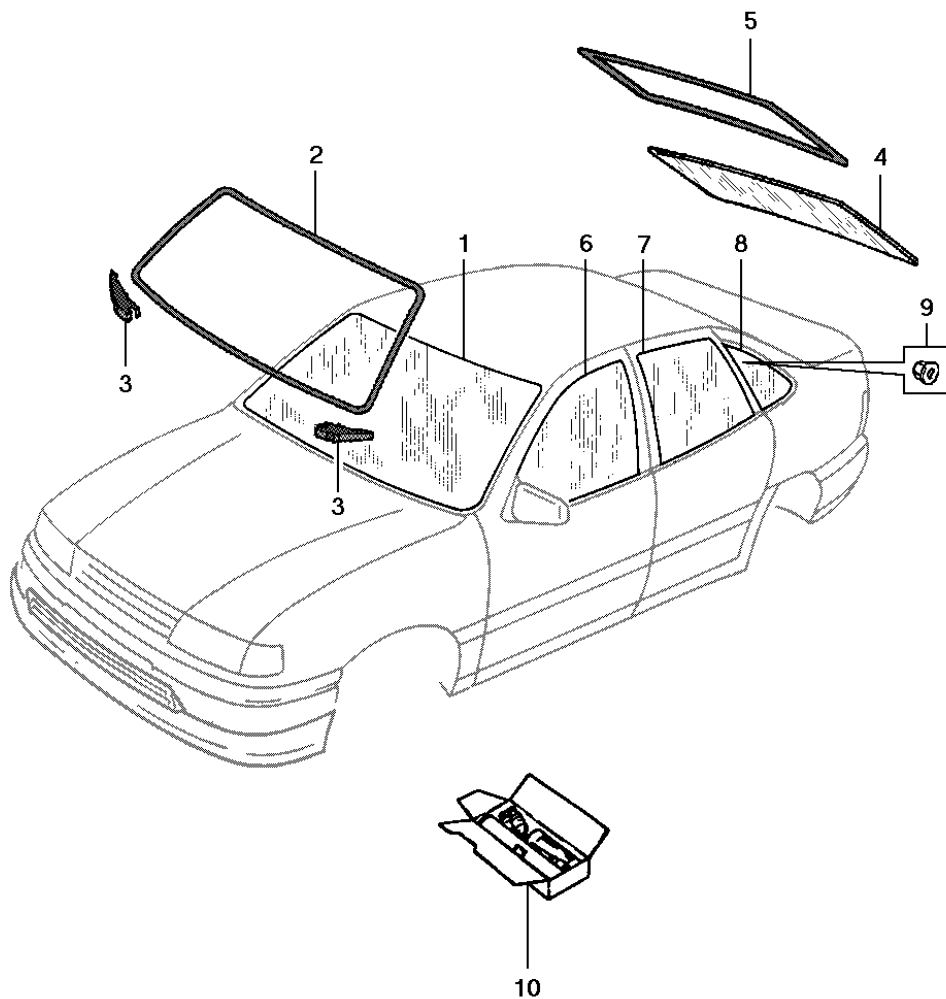
General Motors do Brasil Ltda.**Catálogo Eletrônico de Peças****Veículo:** Vectra 94/96**Edição:** Agosto 2006**Assunto:** Levantador dos vidros e trava das portas**Data de Impressão:** 07/05/2020

It	Ano	Aplicação	Descrição	Nº Peça	Qtd	Substituta
29	1994/1996	KLW	MAÇANETA externa da porta dianteira LD	(93240360)	1	93251720
30	1994/1996	KLW	SUPORTE da maçaneta externa da porta dianteira LE	(90297972)	1	NLS
30	1994/1996	KLW	SUPORTE da maçaneta externa da porta dianteira LD	(90297973)	1	NLS
31	1994/1996	KLW	PORCA de fixação da maçaneta externa dianteira e traseira	11063471	8	
32	1994/1996	KLW -A31	MECANISMO manual do levantador do vidro da porta traseira LE	90462397	1	
32	1994/1996	KLW -A31	MECANISMO manual do levantador do vidro da porta traseira LD	90462398	1	
33	1994/1995	KLW +A31 A/S-	MECANISMO elétrico do levantador do vidro porta traseira LE c/ motor	90504349	1	
33	1994/1995	KLW +A31 A/S-	MECANISMO elétrico do levantador do vidro porta traseira LD c/ motor	90504350	1	
33	1994/1995	KLW +A31 A/S-	MECANISMO elétrico do levantador do vidro porta traseira LD c/ motor [use 90504350]	(90520224)	1	NLS
33	1995/1996	KLW +A31 A/P- A/S-	MECANISMO elétrico do levantador do vidro porta traseira LE c/ motor [use 90504349]	90520223	1	
33	1995/1996	KLW +A31 A/P- A/S-	MECANISMO elétrico do levantador do vidro porta traseira LE c/ motor	90504349	1	
33	1995/1996	KLW +A31 A/P- A/S-	MECANISMO elétrico do levantador do vidro porta traseira LD c/ motor [use 90504350]	(90520224)	1	NLS
33	1995/1996	KLW +A31 A/P- A/S-	MECANISMO elétrico do levantador do vidro porta traseira LD c/ motor	90504350	1	
33	1996/1996	KLW +A31 A/P-	MECANISMO elétrico do levantador do vidro porta traseira LE c/ motor e módulo	(93234699)	1	NLS
33	1996/1996	KLW +A31 A/P-	MECANISMO elétrico do levantador do vidro porta traseira LD c/ motor e módulo	(93234700)	1	NLS
34	1994/1996	KLW +A31	MOTOR do levantador do vidro traseiro	NR	1	
35	1994/1996	KLW -AU3	FECHADURA da porta traseira LE	90358131	1	
35	1994/1996	KLW -AU3	FECHADURA da porta traseira LD	90358132	1	
36	1994/1996	KLW +AU3	FECHADURA da porta traseira LE	90509628	1	
36	1994/1996	KLW +AU3	FECHADURA da porta traseira LD	90509629	1	
37	1994/1996	KLW +AU3	ATUADOR elétrico da trava traseira LE e LD	90336027	2	
38	1994/1996	KLW -AU3	FECHADURA da porta dianteira LE	(90275103)	1	90503777
38	1994/1996	KLW -AU3	FECHADURA da porta dianteira LD	(90275106)	1	90503778
39	1994/1996	KLW	COBERTURA da fechadura traseira LE	(90358139)	1	NLS
39	1994/1996	KLW	COBERTURA da fechadura traseira LD	90358140	1	
40	1994/1996	KLW	ANEL trava	11048784	2	
41	1996/1996	KLW +A31 A/P-	MÓDULO do levantador do vidro das portas traseiras LE/LD	93240456	2	
42	1994/1996	KLW	HASTE de acionamento da fechadura traseira LE	(90270197)	1	NLS
42	1994/1996	KLW	HASTE de acionamento da fechadura traseira LD	90270198	1	
43	1994/1996	KLW	CILINDRO da fechadura da porta dianteira c/ 2 chaves	(90272954)	2	NLS
44	1994/1996	KLW	ANEL de vedação do cilindro da porta LE e LD	90057291	2	
45	1994/1996	KLW -A31	DESLIZADOR do vidro	90055545	6	
46	1994/1996	KLW	HASTE do botão trava traseira LE	90270201	1	
46	1994/1996	KLW	HASTE do botão trava traseira LD	(90270202)	1	NLS
47	1994/1996	KLW	ALAVANCA da haste da porta traseira	90181951	2	
48	1994/1996	KLW	HASTE de acionador da trava traseira	90270200	2	
49	1994/1996	KLW	BATERIA 1,5 V	90349350	1	
50	1994/1996	KLW	LÂMPADA 1,5 V - 0,135 W	90349349	1	
51	1994/1996	KLW	HASTE da maçaneta externa da porta traseira LE	90270205	1	



General Motors do Brasil Ltda.**Veículo:** Vectra 94/96**Assunto:** Tampa do porta-malas**Catálogo Eletrônico de Peças****Edição:** Agosto 2006**Data de Impressão:** 07/05/2020

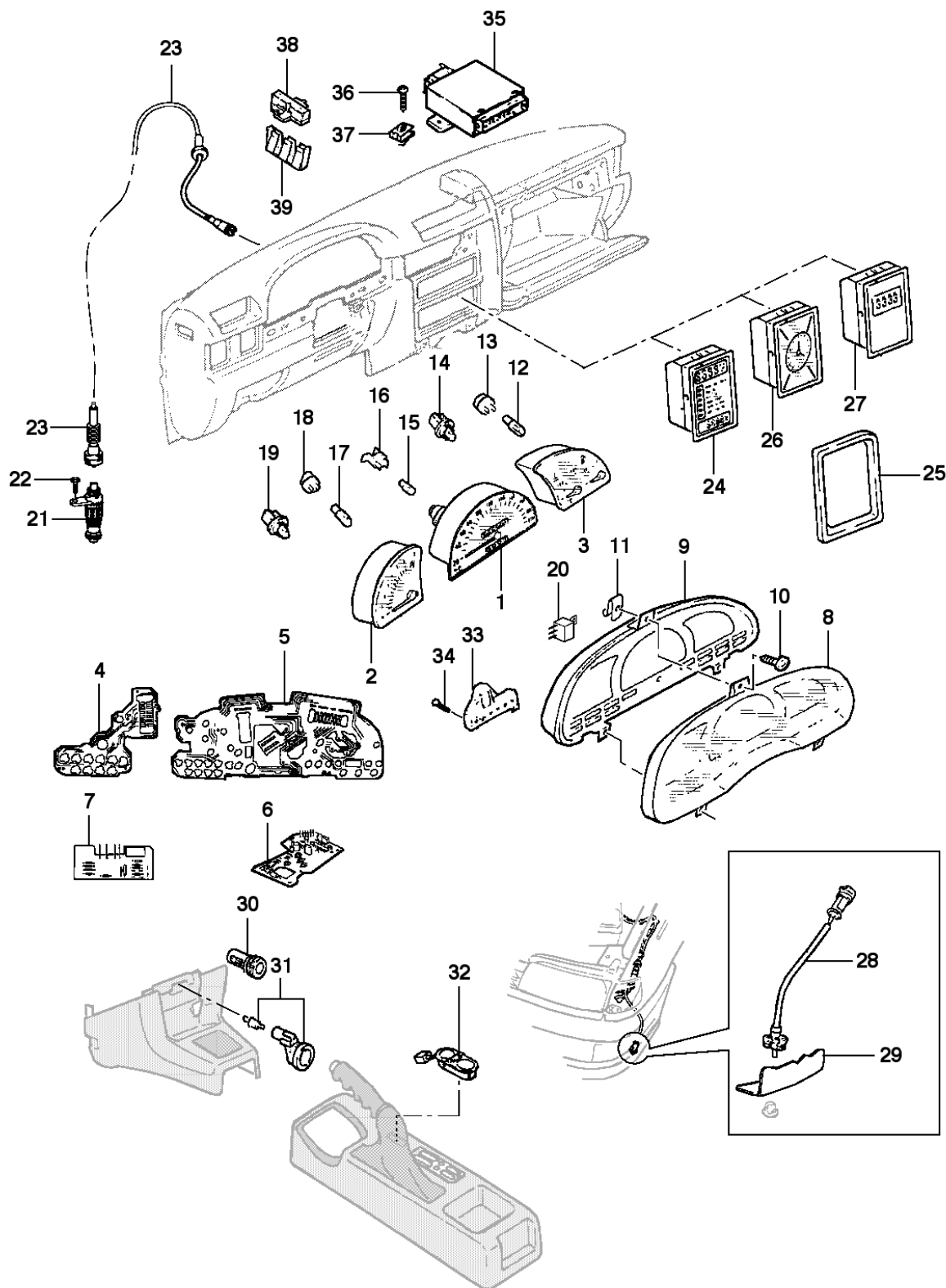
It	Ano	Aplicação	Descrição	Nº Peça	Qtd	Substituta
1	1994/1996	KLW	TAMPA do porta-malas	90463792	1	
2	1994/1996	KLW	COXIM	90306998	2	
3	1994/1996	KLW	GUARNIÇÃO	90462612	1	
4	1994/1996	KLW	DOBRADIÇA LE	(90227893)	1	NLS
4	1994/1996	KLW	DOBRADIÇA LD	(90227894)	1	NLS
5	1994/1996	KLW	PARAFUSO da dobradiça	90307841	2	
5	1994/1996	KLW	PARAFUSO da dobradiça	93313401	2	
6	1994/1996	KLW	MOLA da dobradiça	90357192	2	
7	1994/1996	KLW	PARAFUSO da dobradiça	11079445	2	
7	1994/1996	KLW	PARAFUSO da dobradiça [use 11079445]	93290372	2	
8	1994/1996	KLW	COXIM da dobradiça	90241735	2	
9	1994/1996	KLW	MAÇANETA	90434700	1	
10	1994/1996	KLW	PORCA da maçaneta	11085081	4	
11	1994/1996	KLW	ANEL vedador do trinco	90057291	1	
12	1994/1996	KLW	PORCA da maçaneta	(11080971)	2	11093441
13	1994/1996	KLW	FECHADURA	90276394	1	
14	1994/1996	KLW	LIAME	(90307530)	1	NLS
15	1994/1996	KLW	PRESILHA do liame	03467819	1	
15	1994/1996	KLW	PRESILHA do liame	93253729	1	
16	1994/1996	KLW	PARAFUSO da fechadura	(93218705)	2	93290612
16	1994/1996	KLW	PARAFUSO da fechadura	93290612	2	
17	1994/1996	KLW	ENGATE da fechadura	(90275077)	1	93272733
18	1994/1996	KLW	PARAFUSO do engate	09287766	1	
19	1994/1996	KLW +AU3	LIAME do atuador	90270216	1	
20	1994/1996	KLW +AU3	ATUADOR da fechadura	90274241	1	
21	1994/1996	KLW +AU3	PARAFUSO do atuador	11092311	2	
21	1994/1996	KLW +AU3	PARAFUSO do atuador [use 11092311]	93290373	2	
22	1994/1996	LW	GUIA lateral da tampa do porta malas	93225831	2	
23	1994/1996	KLW	TUBO de proteção da mola	90286371	2	
24	1994/1996	KLW	SUORTE da placa da licença	(93202697)	1	NLS
25	1994/1996	KLW	COXIM do suporte [use 52255165]	(03439407)	1	NLS
25	1994/1996	KLW	COXIM do suporte	(52255165)	1	NLS
26	1994/1996	KLW	COXIM da placa	(02591033)	2	NLS
26	1994/1996	KLW	COXIM da placa	(90120284)	2	NLS
27	1994/1996	KLW	PORCA da placa	(09300722)	2	NLS
28	1994/1996	KLW	ARRUELA do suporte	00510851	2	
29	1994/1996	KLW	PORCA da placa	(93219508)	2	NLS
30	1994/1996	KLW	PARAFUSO da placa	(93209764)	2	NLS
31	1994/1996	KLW -AU3	BOTÃO acionador c/ 2 chaves	(90297985)	1	NLS
31	1994/1996	KLW +AU3	BOTÃO acionador c/ 2 chaves	90349988	1	
32	1994/1996	KLW	COXIM lateral LE	93226891	1	
32	1994/1996	KLW	COXIM lateral LD	93226892	1	
33	1994/1996	KLW	ARRUELA	(94643426)	4	NLS
34	1994/1996	KLW	PORCA	(11010805)	4	93294501
34	1994/1996	KLW	PORCA	93294501	4	
35	1994/1995	LW	MOLDURA da tampa traseira âmbar	(93221111)	1	93234187
35	1995/1996	LW	MOLDURA da tampa traseira fumê	(93234187)	1	90511966



General Motors do Brasil Ltda.**Veículo:** Vectra 94/96**Assunto:** Vidros e molduras**Catálogo Eletrônico de Peças****Edição:** Agosto 2006**Data de Impressão:** 07/05/2020

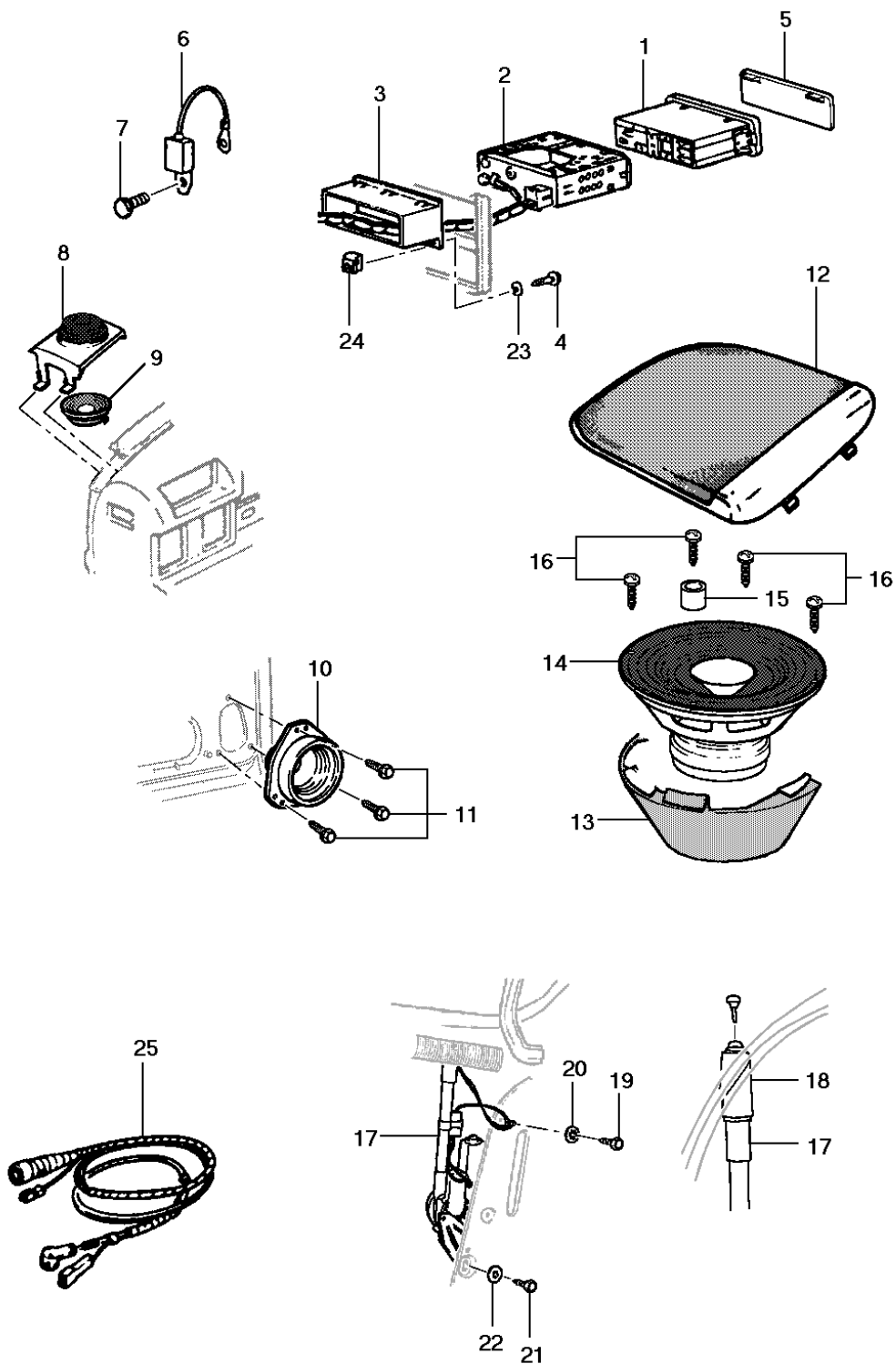
It	Ano	Aplicação	Descrição	Nº Peça	Qtd	Substituta
1	1994/1996	KLW	VIDRO do pára-brisa	90286545	1	
2	1994/1996	KLW	MOLDURA do vidro do pára-brisa	90287564	1	
3	1994/1996	KLW	CALÇO localizador do pára-brisa	90355691	2	
4	1994/1996	KLW	VIDRO traseiro	(90286550)	1	NLS
5	1994/1996	KLW	MOLDURA do vidro traseiro	(90421777)	1	NLS
6	1994/1996	KLW	VIDRO da porta dianteira LE	(90270691)	1	NLS
6	1994/1996	KLW	VIDRO da porta dianteira LD	90270692	1	
7	1994/1996	KLW	VIDRO da porta traseira LE	90287851	1	
7	1994/1996	KLW	VIDRO da porta traseira LD	90287852	1	
8	1994/1996	KLW	VIDRO c/ guarnição da coluna traseira LE	90270751	1	
8	1994/1996	KLW	VIDRO c/ guarnição da coluna traseira LD	(90270752)	1	NLS
9	1994/1996	KLW	PORCA do vidro da coluna traseira	90306649	8	
10	1994/1996	KLW	ADESIVO do pára-brisa Sica	(93215481)	AN	93291111
10	1994/1996	KLW	ADESIVO do pára-brisa Sica	(93284029)	AN	NLS

Opções:



General Motors do Brasil Ltda.**Catálogo Eletrônico de Peças****Veículo:** Vectra 94/96**Edição:** Agosto 2006**Assunto:** Instrumentos, computador de bordo, relógio e acendedor de cigarros**Data de Impressão:** 07/05/2020

It	Ano	Aplicação	Descrição	Nº Peça	Qty	Substituta
1	1994/1994	KL -U68 A/S-306152	VELOCÍMETRO	(90357269)	1	NLS
1	1994/1994	KL +U68 A/S-306152	VELOCÍMETRO	(90357271)	1	NLS
1	1994/1996	KL	VELOCÍMETRO	90504382	1	
1	1994/1994	W A/S-306795	VELOCÍMETRO	(90357274)	1	NLS
1	1994/1996	W A/P-306796	VELOCÍMETRO	90463018	1	
2	1994/1994	KL A/S-306152	TACÔMETRO	(90359682)	1	NLS
2	1994/1996	KL A/P-306153	TACÔMETRO	(90464835)	1	NLS
2	1994/1996	W	TACÔMETRO	(90359683)	1	NLS
3	1994/1994	KL A/S-306152	INDICADOR de temperatura e combustível	90356997	1	
3	1994/1996	KL A/P-306153	INDICADOR de temperatura e combustível	90464504	1	
3	1994/1994	W A/S-306795	INDICADOR de temperatura e combustível	90356997	1	
3	1994/1996	W A/P-306796	INDICADOR de temperatura e combustível	90464504	1	
4	1994/1996	KL	CIRCUITO impresso dos instrumentos - 12 conexões	(90307297)	1	NLS
4	1994/1996	W	CIRCUITO impresso dos instrumentos - 12 conexões	(90356692)	1	NLS
5	1994/1994	KL	CIRCUITO impresso dos instrumentos - 16 conexões	(90356302)	1	NLS
5	1994/1994	W	CIRCUITO impresso dos instrumentos - 16 conexões	(90356302)	1	NLS
5	1994/1996	KL	CIRCUITO impresso dos instrumentos - 16 conexões	90504393	1	
5	1994/1995	W	CIRCUITO impresso dos instrumentos - 16 conexões	90504393	1	
5	1995/1996	KLW	CIRCUITO impresso dos instrumentos	90452694	1	
6	1994/1996	KLW	CIRCUITO impresso dos instrumentos	90356691	1	
7	1994/1996	KLW	CIRCUITO impresso dos instrumentos	(25066198)	1	NLS
8	1994/1996	KLW	COBERTURA dos instrumentos	90414113	1	
9	1994/1996	KLW	CARÇAÇA dos instrumentos	(90356303)	1	NLS
10	1994/1996	KLW	PARAFUSO da cobertura dos instrumentos	90269890	3	
11	1994/1996	KLW	PORCA mola da cobertura dos instrumentos	90269891	3	
12	1994/1994	KLW A/S-	LÂMPADA de iluminação dos instrumentos - 1,2 W	(90002519)	6	11062449
12	1994/1996	KLW A/P-	LÂMPADA de iluminação dos instrumentos - 1,2 W	11062449	6	
13	1994/1996	KLW	SOQUETE da lâmpada de iluminação dos instrumentos	(09287542)	6	NLS
14	1994/1996	KLW	LÂMPADA c/ soquete de iluminação dos instrumentos - 2W	93154898	4	
15	1994/1996	KLW	LÂMPADA de iluminação do relógio - 1,2 W	11062449	1	
16	1994/1996	KLW	SOQUETE da lâmpada de iluminação do relógio	(11067631)	1	NLS
17	1994/1996	KLW	LÂMPADA indicadora da bateria - 3W	11059149	1	
18	1994/1996	KLW	SOQUETE da lâmpada indicadora da bateria	(90276467)	1	NLS
19	1994/1996	KLW	SOQUETE c/ lâmpada de iluminação do controle de funções	(93154541)	1	NLS
20	1994/1996	KLW	REGULADOR de voltagem do painel	90041591	1	
21	1994/1996	KLW	ENGRENAGEM movida do velocímetro 13 dentes	90375764	1	
22	1994/1994	KLW	PARAFUSO da engrenagem movida	11089151	1	
22	1994/1996	KLW	PARAFUSO da engrenagem movida	93218706	1	
23	1994/1996	L +ML4	CABO do velocímetro	90356992	1	
23	1994/1996	KLW +M79/MG4	CABO do velocímetro	90347189	1	
24	1994/1996	KLW +U68	COMPUTADOR de bordo	(93221988)	1	NLS
25	1994/1996	KLW -U68	MOLDURA do relógio digital	90312199	1	



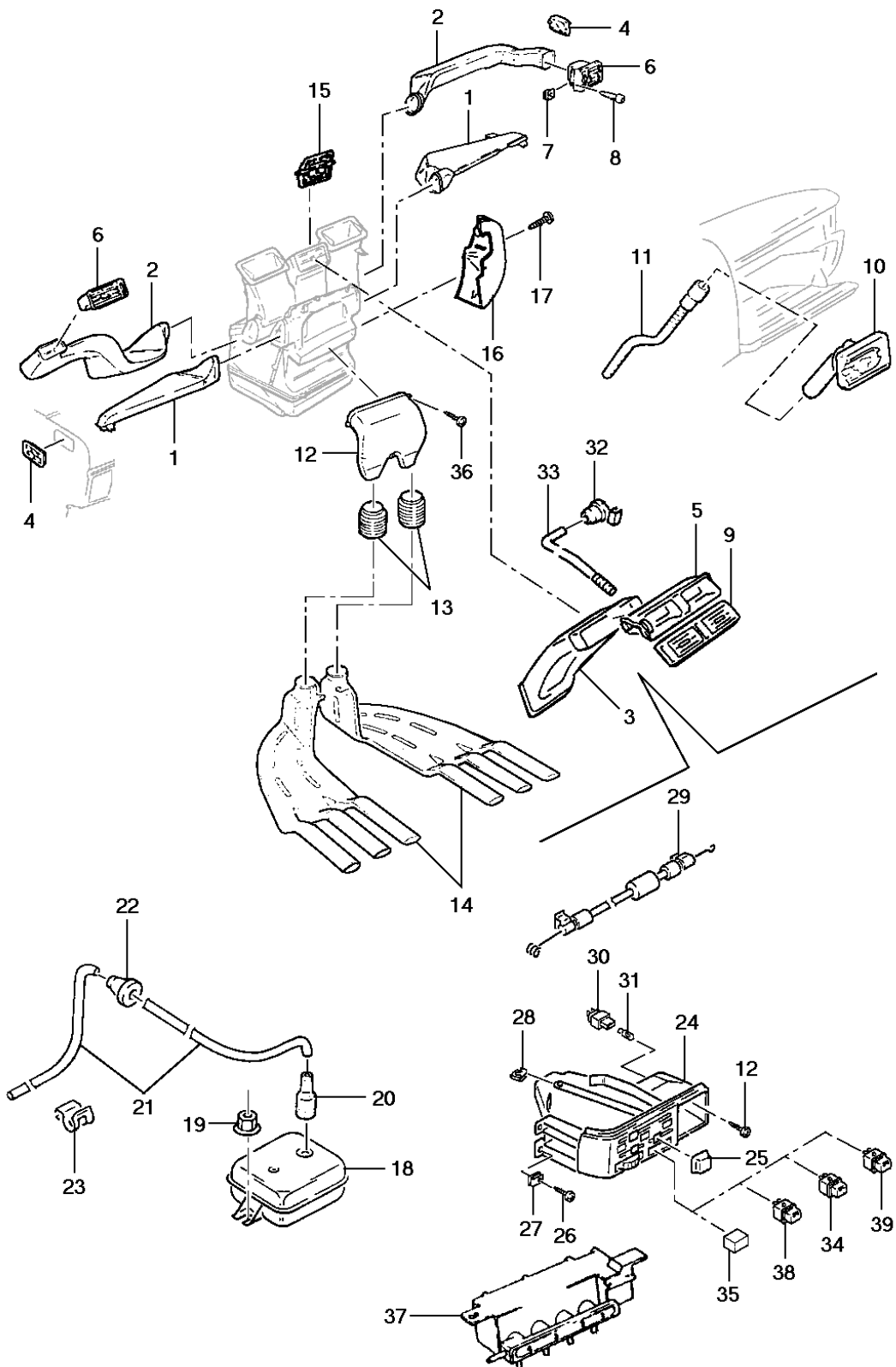
General Motors do Brasil Ltda.

Veículo: Vectra 94/96
Assunto: Sistema de som

Catálogo Eletrônico de Peças

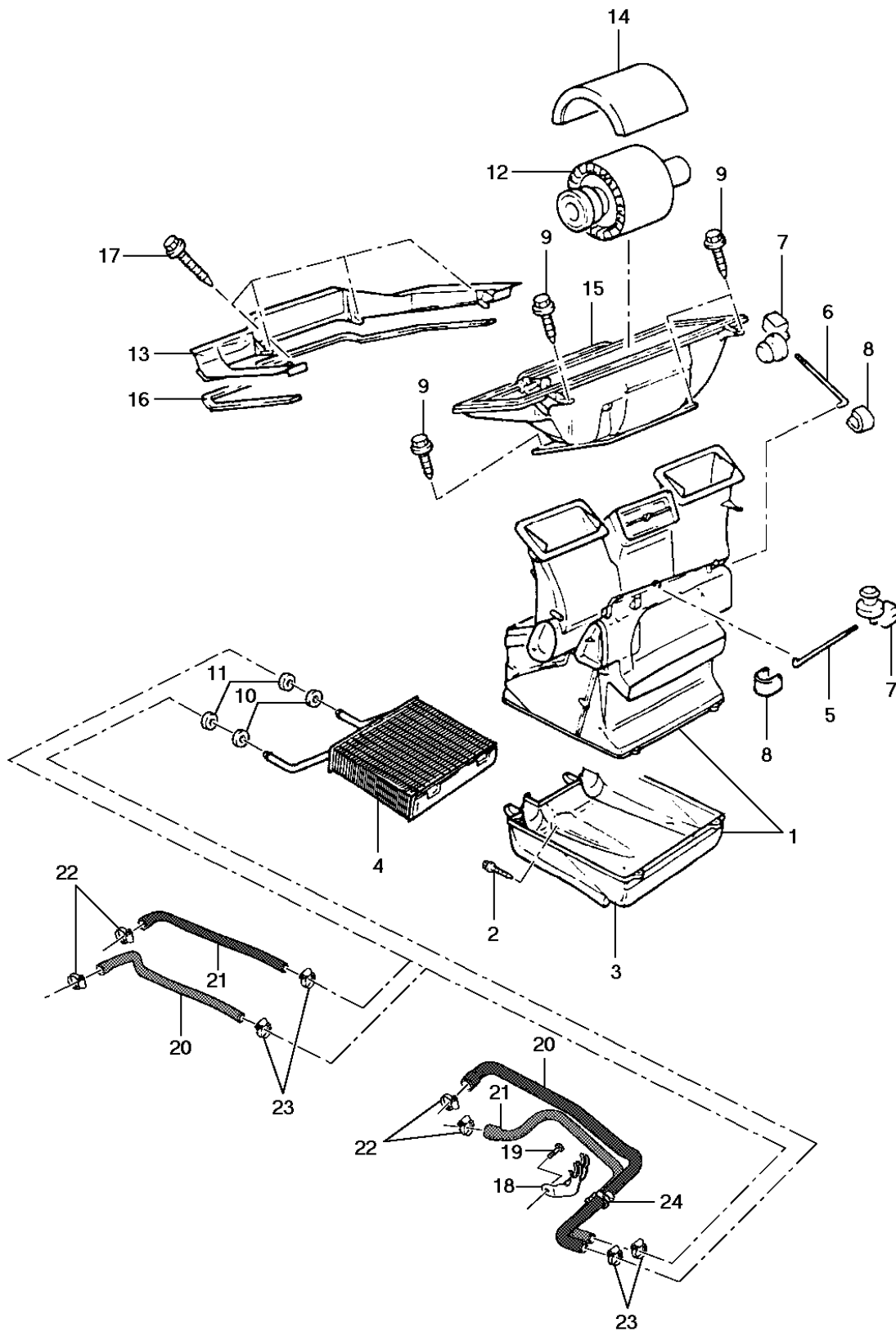
Edição: Agosto 2006
Data de Impressão: 07/05/2020

It	Ano	Aplicação	Descrição	Nº Peça	Qtd	Substituta
1	1994/1994	K +TD8	RÁDIO toca fitas Nedus FIC	(93223658)	1	NLS
1	1995/1995	K +TD8	RÁDIO toca fitas Philips DC441	(93229378)	1	NLS
1	1994/1994	LW +UK5	RÁDIO toca fitas Sirrah FIC	(93223657)	1	NLS
1	1995/1996	LW +UK5	RÁDIO toca fitas Philips DC522 [use 93223657]	93229377	1	
1	1994/1996	LW +UW1	RÁDIO c/ toca-discos laser Philips DC932	(93227218)	1	NLS
2	1994/1996	KLW	GAVETA do rádio toca fitas	90321996	1	
2	1994/1996	KLW	GAVETA do rádio toca fitas	93247985	1	
3	1994/1996	KLW	SUPORTE do rádio toca fitas	90228306	1	
4	1994/1996	KLW	PARAFUSO de fixação do suporte do rádio toca fitas	NR	2	
5	1994/1996	KLW	TAMPA da abertura do rádio	(90309197)	1	NLS
6	1994/1996	KLW	SUPRESSOR de ruídos	90040971	* 1	
6	1994/1996	KLW	SUPRESSOR de ruídos	90040926	* 1	
7	1994/1996	KLW	PARAFUSO do supressor de ruídos	(94643900)	1	NLS
8	1994/1996	KLW	TELA do tweeter dianteiro grafite LE	90434387	1	
8	1994/1996	KLW	TELA do tweeter dianteiro cinza LE	(90434401)	1	NLS
8	1994/1996	KLW	TELA do tweeter dianteiro grafite LD	90434388	1	
8	1994/1996	KLW	TELA do tweeter dianteiro cinza LD	(90434402)	1	NLS
9	1994/1996	KLW	TWEETER dianteiro	90510916	2	
10	1994/1996	KLW	ALTO-FALANTE da porta dianteira	(93225393)	2	NLS
11	1994/1996	KLW	PARAFUSO do alto-falante da porta dianteira	11069291	6	
12	1994/1996	KLW	TELA do alto-falante traseiro grafite LE	(90263353)	1	90439275
12	1994/1996	KLW	TELA do alto-falante traseiro grafite LE	90439275	1	
12	1994/1996	KLW	TELA do alto-falante traseiro cinza LE	(90431333)	1	NLS
12	1994/1996	KLW	TELA do alto-falante traseiro grafite LD	90263354	1	
12	1994/1996	KLW	TELA do alto-falante traseiro grafite LD	90439276	1	
12	1994/1996	KLW	TELA do alto-falante traseiro grafite LD	90439276	1	
12	1994/1996	KLW	TELA do alto-falante traseiro cinza LD	(90431334)	1	NLS
13	1994/1996	KLW	COBERTURA do alto-falante traseiro	90042649	2	
14	1994/1996	KLW	ALTO-FALANTE falante traseiro	90355294	2	
14	1994/1996	KLW	ALTO-FALANTE falante traseiro	93269523	2	
15	1994/1996	KLW	TUBO espaçador do alto-falante traseiro	(90355988)	2	NLS
16	1994/1996	KLW	PARAFUSO do alto-falante traseiro	11041732	8	
17	1994/1996	K +UP8/U73	ANTENA manual TRUFFI	(93216244)	1	93216243
17	1994/1996	K +UP8/U73	ANTENA manual OLIMPUS	(93216243)	1	NLS
17	1994/1996	LW +W8X/U75	ANTENA elétrica automática	(90458928)	1	NLS
17	1994/1996	LW +W8X/U75	ANTENA elétrica automática OLIMPUS	93225906	1	
17	1994/1996	LW +W8X/U75	ANTENA elétrica automática TRUFFI	(93225907)	1	NLS
18	1994/1996	KLW	COBERTURA de vedação da antena	90407367	1	
19	1994/1996	KLW	PARAFUSO de conexão massa da antena	11073431	1	
19	1994/1996	KLW	PARAFUSO de conexão massa da antena	93290377	1	
20	1994/1996	KLW	ARRUELA dentada de conexão massa da antena	(11011139)	1	NLS
21	1994/1996	KLW	PARAFUSO do suporte da antena	94643134	1	
21	1994/1996	KLW	PARAFUSO do suporte da antena	93216174	1	
22	1994/1996	KLW	ARRUELA de fixação da antena	11035602	1	
22	1994/1996	KLW	ARRUELA de fixação da antena	(93252073)	1	NLS
22	1994/1996	KLW	ARRUELA de fixação da antena	(93252073)	1	NLS



General Motors do Brasil Ltda.**Veículo:** Vectra 94/96**Assunto:** Controle do aquecedor e ar condicionado, dutos e difusores**Catálogo Eletrônico de Peças****Edição:** Agosto 2006**Data de Impressão:** 07/05/2020

It	Ano	Aplicação	Descrição	Nº Peça	Qtd	Substituta
1	1994/1996	KLW	DUTO de distribuição de ar LE	90228658	1	
1	1994/1996	KLW	DUTO de distribuição de ar LD	90228659	1	
2	1994/1996	KLW	DUTO de ar lateral LE	90462629	1	
2	1994/1996	KLW	DUTO de ar lateral LD	90227855	1	
3	1994/1996	K -C60	DUTO de ar central	(90227847)	1	NLS
3	1994/1996	KLW +C60	DUTO de ar central	90356075	1	
4	1994/1996	KLW	DIFUSOR de ar lateral LE	(90303405)	1	NLS
4	1994/1996	KLW	DIFUSOR de ar lateral LD	(90303406)	1	NLS
5	1994/1996	KLW	ALOJAMENTO do difusor central grafite	(90318635)	1	NLS
5	1994/1996	KLW	ALOJAMENTO do difusor central cinza	(90434412)	1	NLS
6	1994/1996	KLW	ALOJAMENTO do difusor lateral LE grafite	(90318586)	1	NLS
6	1994/1996	KLW	ALOJAMENTO do difusor lateral LE cinza	(90434409)	1	NLS
6	1994/1996	KLW	ALOJAMENTO do difusor lateral LD grafite	(90303413)	1	NLS
6	1994/1996	KLW	ALOJAMENTO do difusor lateral LD cinza	NR	1	
7	1994/1996	KLW	PORCA mola do alojamento lateral ao painel	90269891	1	
8	1994/1996	KLW	PARAFUSO do controle de aquecimento	90269890	1	
8	1994/1996	KLW	PARAFUSO do alojamento lateral ao painel	90269890	1	
9	1994/1996	KLW	DIFUSOR de ar central grafite	(90316642)	1	NLS
9	1994/1996	KLW	DIFUSOR de ar central cinza	(90434404)	1	NLS
10	1994/1996	KLW +C60	DIFUSOR de ar do porta luvas	90275452	1	
10	1994/1996	KLW +C60	DIFUSOR de ar do porta luvas	93270194	1	
11	1994/1994	KL +C60 A/S-304110	MANGUEIRA de ventilação do porta luvas	90228774	1	
11	1994/1996	KLW +C60 A/P-304111	MANGUEIRA de ventilação do porta luvas	90457630	1	
12	1994/1996	KLW +C60	CONECTOR do duto de ar traseiro	(90462634)	1	NLS
13	1994/1996	KLW +C35	CONECTOR do duto de ar traseiro	90307503	2	
14	1994/1996	KLW +C35	DUTO de ar traseiro LE	(90462233)	1	NLS
14	1994/1996	KLW +C35	DUTO de ar traseiro LD	(90462237)	1	NLS
15	1994/1996	K -C60	PORTA de distribuição do ar	52454901	1	
16	1994/1996	KLW +C60	COBERTURA da câmara do evaporador grafite	(90478380)	1	NLS
16	1994/1996	KLW +C60	COBERTURA da câmara do evaporador cinza	(90478381)	1	NLS
17	1994/1996	KLW +C60	PARAFUSO da cobertura da câmara	(11091852)	1	NLS
18	1994/1996	KLW +C60	RESERVATÓRIO de vácuo	(90306586)	1	NLS
19	1994/1996	KLW +C60	PORCA do reservatório de vácuo ao painel dash	90227173	2	
20	1994/1996	KLW +C60	MANGUEIRA conectora do tubo ao reservatório	90220240	1	
21	1994/1996	KL +C60	TUBO de vácuo do reservatório ao motor	90018280	1	
21	1994/1996	W +C60	TUBO de vácuo do reservatório ao motor	NR	1	
22	1994/1996	KLW +C60	PASSA-MURO do tubo de vácuo	90124885	1	
23	1994/1996	KLW +C60	PRESILHA do tubo de vácuo	(90346868)	1	NLS
24	1994/1996	KLW -C60	CONTROLE do aquecimento do ar	90303418	1	
24	1994/1996	KLW +C60	CONTROLE do ar condicionado	(90356340)	1	NLS
25	1994/1996	KLW	BOTÃO deslizante de controle do ar	(90316248)	1	NLS
26	1994/1996	KLW	PARAFUSO do controle de aquecimento	90269890	3	
27	1994/1996	KLW	PORCA mola do controle do aquecimento	90269891	3	
28	1994/1996	KLW	GRAMPO mola do cabo de controle	90181695	AN	
29	1994/1996	K -C60	CABO de acionamento do controle - 319 mm	(90228680)	1	NLS
29	1994/1996	K -C60	CABO de acionamento do controle - 466 mm	90228679	1	
29	1994/1996	K -C60	CABO de acionamento do controle - 567 mm	90228678	1	



Veículo: Vectra 94/96

Edição: Agosto 2006

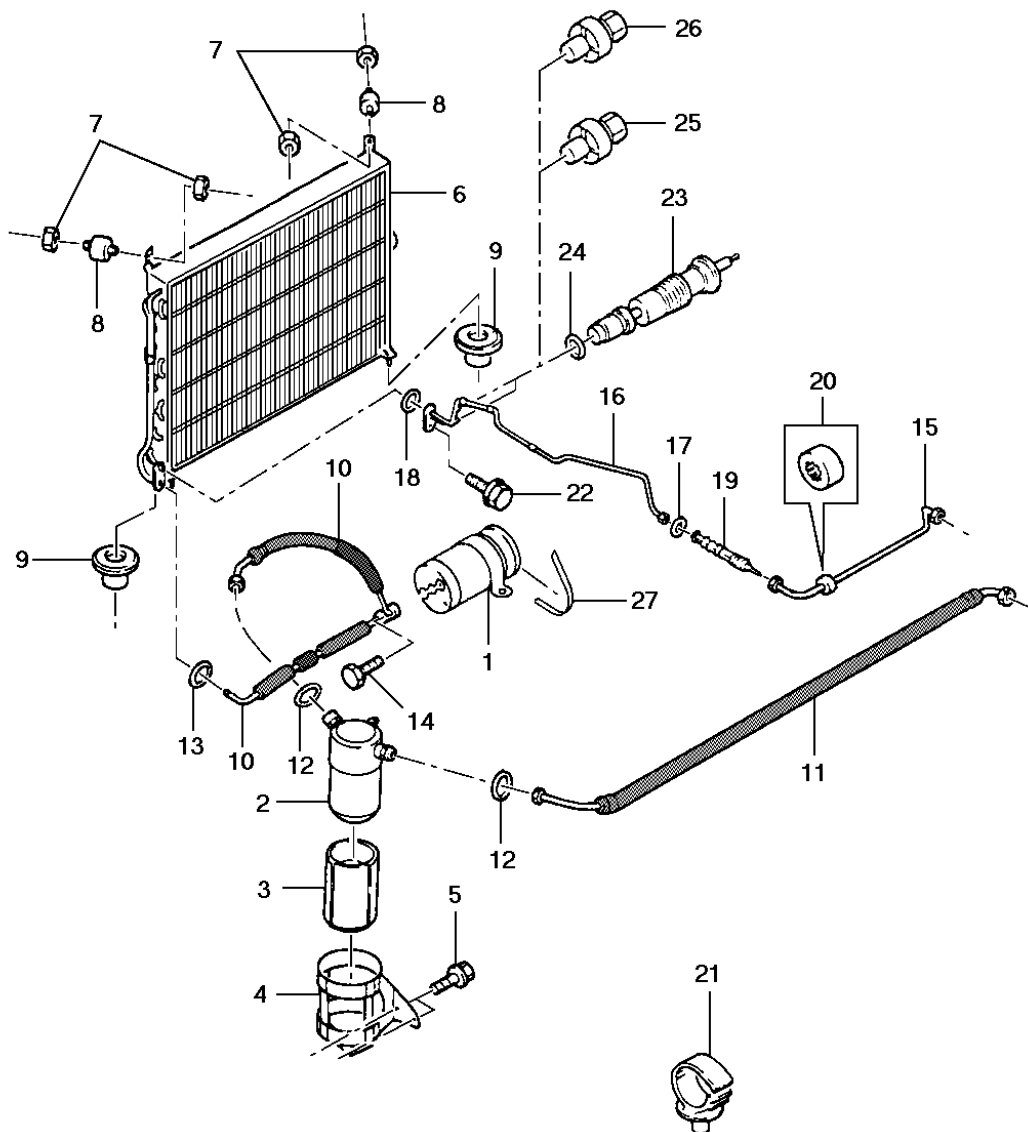
Assunto: Caixa de ventilação e aquecimento

Data de Impressão: 07/05/2020

It	Ano	Aplicação	Descrição	Nº Peça	Qtd	Substituta
1	1994/1996	K -C60	CÂMARA aquecedora	(52454967)	1	NLS
2	1994/1996	K -C60	PARAFUSO da carcaça inferior ao painel dash	(90181694)	1	93294715
2	1994/1996	K -C60	PARAFUSO da carcaça inferior ao painel dash	93294715	1	
3	1994/1996	K -C60	CARCAÇA inferior da câmara aquecedora	(52454983)	1	NLS
4	1994/1996	K -C60	AQUECEDOR da câmara de ventilação	(52454989)	1	NLS
5	1994/1996	K -C60	HASTE de distribuição de ar da câmara aquecedora	52454900	1	
6	1994/1996	K -C60	HASTE de regulagem da temperatura da câmara aquecedora	(52454975)	1	NLS
7	1994/1996	K -C60	PRESILHA fêmea da haste de regulagem da temperatura	(03033435)	2	NLS
8	1994/1996	K -C60	PRESILHA macho da haste de regulagem da temperatura	(03052207)	2	NLS
9	1994/1996	K -C60	PARAFUSO da carcaça inferior à câmara aquecedora	11091501	4	
10	1994/1996	K -C60	VEDADOR dos tubos do aquecedor	52454986	2	
11	1994/1996	K -C60	VEDADOR dos tubos do aquecedor ao painel dash	90181630	2	
12	1994/1996	K -C60	MOTOR da ventilação interna	(90228667)	1	NLS
13	1994/1996	KLW	DEFLETOR de água do motor da ventilação	90228648	1	
14	1994/1996	K -C60	COBERTURA da carcaça do motor da ventilação	(90228688)	1	90510277
15	1994/1996	K -C60	CARCAÇA inferior do motor da ventilação	(90228665)	1	NLS
16	1994/1996	K -C60	VEDADOR da carcaça inferior do motor ao defletor de água	90229053	1	
17	1994/1996	K -C60	PARAFUSO do defletor de água à carcaça inferior do motor	(90229108)	4	NLS
17	1994/1996	K -C60	PARAFUSO do defletor de água à carcaça inferior do motor	90508562	4	
18	1994/1996	W +C60	SUORTE das mangueiras	(90323684)	1	NLS
19	1994/1996	W +C60	PARAFUSO do suporte	11055765	1	
19	1994/1996	W +C60	PARAFUSO do suporte	93300050	1	
20	1994/1996	KL	MANGUEIRA de alimentação	90410538	1	
20	1994/1996	W	MANGUEIRA de alimentação	90409803	1	
21	1994/1996	K -C60	MANGUEIRA de retorno	90352185	1	
21	1994/1996	KL +C60	MANGUEIRA de retorno	90287159	1	
21	1994/1996	W +C60	MANGUEIRA de retorno	(90409804)	1	NLS
22	1994/1996	KLW	BRAÇADEIRA da mangueira ao motor	(11085952)	2	NLS
23	1994/1994	KLW	BRAÇADEIRA da mangueira ao núcleo do aquecedor	(11087712)	2	93256961
23	1994/1994	KLW	BRAÇADEIRA da mangueira ao núcleo do aquecedor	93256961	2	
23	1995/1996	KLW	BRAÇADEIRA da mangueira ao núcleo do aquecedor	93256961	2	
24	1994/1996	W +C60	PRESILHA das mangueiras	(90410182)	1	NLS

Opções:

C60 - Ar condicionado



General Motors do Brasil Ltda.**Veículo:** Vectra 94/96**Assunto:** Ar condicionado R12**Catálogo Eletrônico de Peças****Edição:** Agosto 2006**Data de Impressão:** 07/05/2020

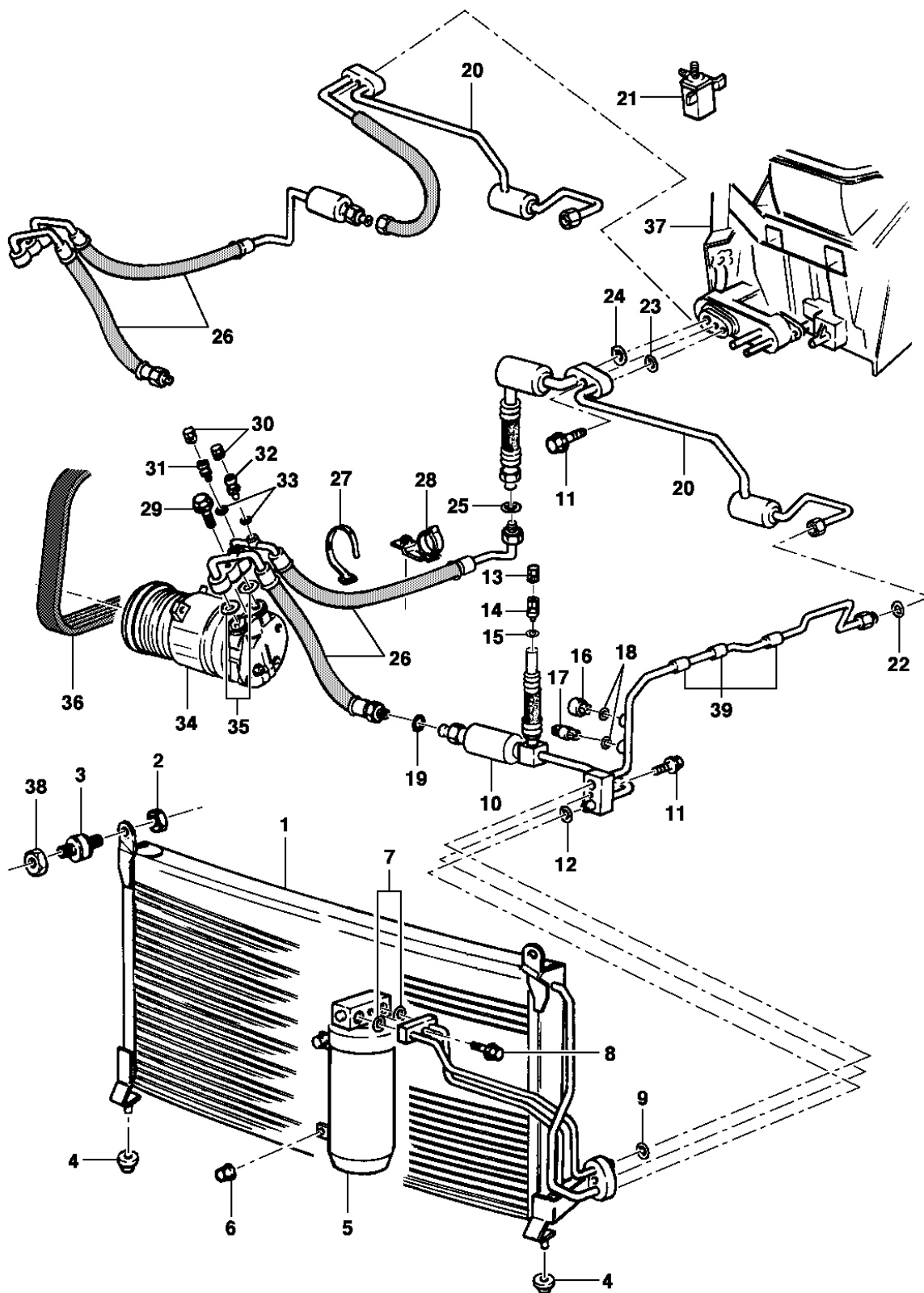
It	Ano	Aplicação	Descrição	Nº Peça	Qtd	Substituta
1	1994/1994	KL +C60 A/S-304110	COMPRESSOR	01135019	1	
2	1994/1994	KL +C60 A/S-304110	ACUMULADOR	(01132033)	1	NLS
3	1994/1994	KL +C60 A/S-304110	ISOLADOR do acumulador	(90336986)	1	NLS
4	1994/1994	KL +C60 A/S-304110	SUORTE do acumulador	(90228730)	1	NLS
5	1994/1994	KL +C60 A/S-304110	PARAFUSO do suporte	(11056905)	2	NLS
6	1994/1994	KL +C60 A/S-304110	CONDENSADOR	(90358557)	1	NLS
7	1994/1994	KL +C60 A/S-304110	PORCA do coxim	11086852	4	
8	1994/1994	KL +C60 A/S-304110	COXIM do condensador	90306410	2	
9	1994/1994	KL +C60 A/S-304110	BUCHA do condensador	90306402	2	
10	1994/1994	KL +C60 A/S-304110	MANGUEIRA do compressor ao acumulador e ao condensador	90463515	1	
11	1994/1994	KL +C60 A/S-304110	MANGUEIRA do acumulador ao evaporador	(90228728)	1	90506895
11	1994/1994	KL +C60 A/S-304110	MANGUEIRA do acumulador ao evaporador [use 90228728]	(90506895)	1	NLS
12	1994/1994	KL +C60 A/S-304110	ANEL vedador das mangueiras do acumulador	09288676	2	
13	1994/1994	KL +C60 A/S-304110	ANEL vedador da mangueira do acumulador	09288675	1	
14	1994/1994	KL +C60 A/S-304110	PARAFUSO da mangueira do acumulador	(11068063)	1	NLS
15	1994/1994	KL +C60 A/S-304110	TUBO de líquido do compressor ao tubo expensor	90358555	1	
16	1994/1994	L +C60 +ML4 A/S-304110	TUBO de líquido do condensador ao tubo expensor	(90462393)	1	NLS
16	1994/1994	KL +C60 +M79 A/S-304110	TUBO de líquido do condensador ao tubo expensor	(90462394)	1	NLS
17	1994/1994	KL +C60 A/S-304110	ANEL vedador do tubo de líquido ao tubo expensor	09288675	1	
18	1994/1994	KL +C60 A/S-304110	ANEL do tubo de líquido ao condensador	(09288674)	1	90381761
19	1994/1994	KL +C60 A/S-304110	TUBO expensor	52460909	1	
20	1994/1994	KL +C60 A/S-304110	ANEL protetor do tubo de líquido	90355410	1	
21	1994/1994	KL +C60 A/S-304110	PRESILHA do tubo de líquido ao painel dash	90355593	1	
22	1994/1994	KL +C60 A/S-304110	PARAFUSO do tubo de líquido ao condensador	(11073022)	1	NLS
23	1994/1994	KL +C60 A/S-304110	VÁLVULA do tubo de líquido	03041827	1	
24	1994/1994	KL +C60 A/S-304110	ANEL vedador da válvula do tubo de líquido	09288677	1	
25	1994/1994	KL +C60 A/S-304110	INTERRUPTOR de alta pressão ao tubo de líquido	(90461721)	1	NLS
26	1994/1994	KL +C60 A/S-304110	INTERRUPTOR de compensador da marcha lenta	(90277342)	1	NLS
27	1994/1994	KL +C60 A/S-304110	CORREIA	(93231047)	* 1	NLS
27	1994/1994	KL +C60 A/S-304110	CORREIA	(93231048)	* 1	NLS
27	1994/1994	KL +C60 A/S-304110	CORREIA [use 93231047]	90500228	* 1	

Opções:

C60 - Ar condicionado

M79 - Transmissão manual 5 velocidades relação longa

ML4 - Transmissão automática 4 velocidades



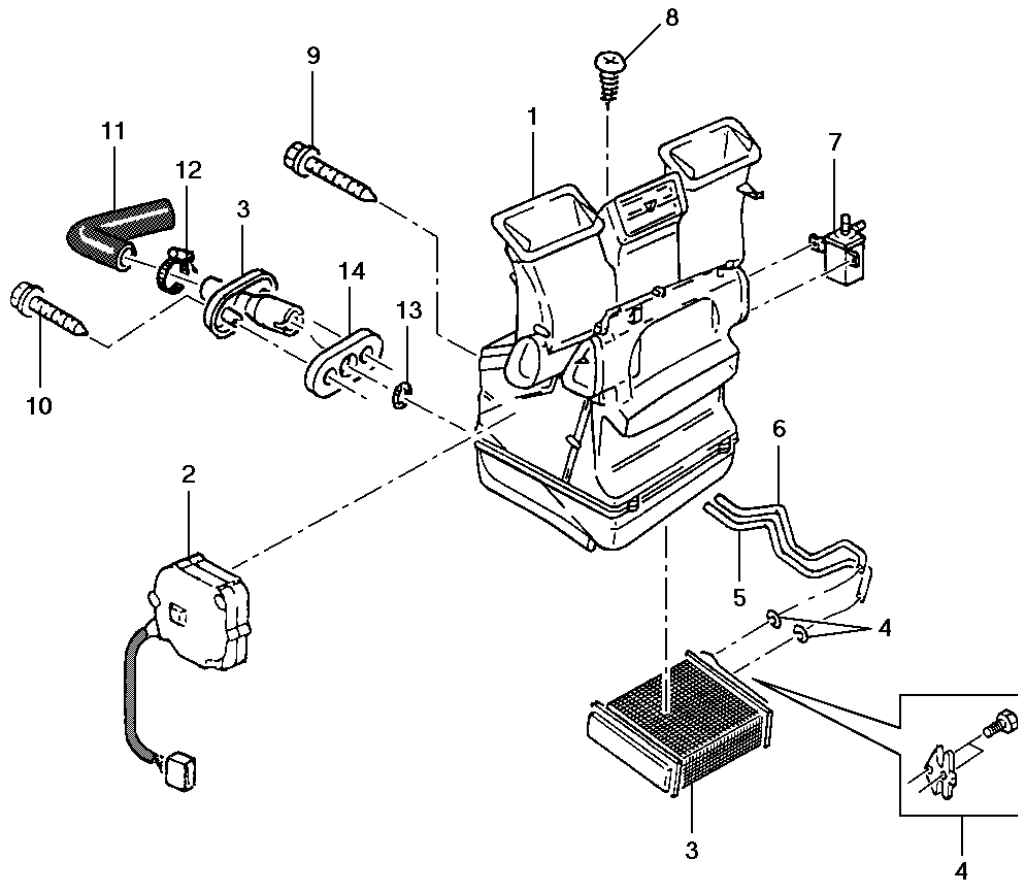
General Motors do Brasil Ltda.

Veículo: Vectra 94/96
Assunto: Ar condicionado R134a

Catálogo Eletrônico de Peças

Edição: Agosto 2006
Data de Impressão: 07/05/2020

It	Ano	Aplicação	Descrição	Nº Peça	Qtd	Substituta
1	1994/1996	KLW +C60 A/P-304111	CONDENSADOR (inclui 02, 03)	(90508122)	1	NLS
1	1994/1996	KLW +C60 A/P-304111	CONDENSADOR (inclui 02, 03)	(09201474)	1	NLS
2	1994/1996	KLW +C60 A/P-304111	PORCA	11086852	2	
3	1994/1996	KLW +C60 A/P-304111	COXIM superior	90504733	2	
4	1994/1996	KLW +C60 A/P-304111	COXIM inferior	90306402	2	
5	1994/1996	KLW +C60 A/P-304111	ACUMULADOR (inclui 07)	90486845	1	
6	1994/1996	KLW +C60 A/P-304111	PORCA	11086852	2	
7	1994/1996	KLW +C60 A/P-304111	ANEL-O	90381761	* 2	
7	1994/1996	KLW +C60 A/P-304111	ANEL-O	(09288674)	* 2	90381761
8	1994/1996	KLW +C60 A/P-304111	PARAFUSO	11085654	1	
9	1994/1996	KLW +C60 A/P-304111	ANEL-O	90381758	1	
10	1994/1996	KLW +C60 +M79/MG4 A/P-304111	TUBO de líquido (inclui 12 ao 19)	90462121	1	
10	1994/1996	L +C60 +ML4 A/P-304111	TUBO de líquido (inclui 12 ao 19)	90462122	1	
11	1994/1994	KLW +C60 A/P-304111 A/S-	PARAFUSO	(11090123)	2	11093151
11	1994/1994	KLW +C60 A/P-304111 A/S-	PARAFUSO	11093151	2	
11	1994/1996	KLW +C60 A/P-	PARAFUSO	(90181694)	2	93294715
11	1994/1996	KLW +C60 A/P-	PARAFUSO	93294715	2	
12	1994/1996	KLW +C60 A/P-304111	ANEL-O	90381758	1	
13	1994/1996	KLW +C60 A/P-304111	TAMPA da válvula de enchimento	52458768	1	
14	1994/1996	KLW +C60 A/P-304111	VÁLVULA de enchimento do tubo de líquido	52458177	1	
14	1994/1996	KLW +C60 A/P-304111	VÁLVULA de enchimento do tubo de líquido	03041827	1	
15	1994/1996	KLW +C60 A/P-304111	ANEL-O da válvula de enchimento	90381762	1	
15	1994/1996	KLW +C60 A/P-304111	ANEL-O da válvula de enchimento	90381761	1	
16	1994/1996	KLW +C60 A/P-304111	INTERRUPTOR de alta pressão	90414997	1	
17	1994/1996	KLW +C60 A/P-304111	INTERRUPTOR do Motronic	90359991	1	
18	1994/1996	KLW +C60 A/P-304111	ANEL-O	90381761	* 2	
18	1994/1996	KLW +C60 A/P-304111	ANEL-O	(09288674)	* 2	90381761
19	1994/1996	KLW +C60 A/P-304111	ANEL-O	90381758	1	
20	1994/1995	KLW +C60 A/P-304111 A/S-	TUBO de líquido (inclui 23 ao 25)	90462429	1	
20	1995/1996	KLW +C60 A/P-	TUBO de líquido (inclui 23 ao 25)	(90508300)	1	NLS
21	1994/1996	KLW +C60 A/P-304111	VÁLVULA de controle da marcha lenta	(90194988)	1	NLS
22	1994/1996	KLW +C60 A/P-304111	ANEL-O	90381758	1	
23	1994/1996	KLW +C60 A/P-304111	ANEL-O pequeno	90459252	1	
24	1994/1996	KLW +C60 A/P-304111	ANEL-O grande	90459251	1	
25	1994/1996	KLW +C60 A/P-304111	ANEL-O	90462478	1	
26	1994/1995	KLW +C60 A/P-304111 A/S-	MANGUEIRA (inclui 30 ao 33)	90462125	1	
26	1994/1995	KLW +C60 A/P-304111 A/S-	MANGUEIRA (inclui 30 ao 33) [use 90462125]	90508302	1	
26	1995/1996	KLW +C60 A/P-	MANGUEIRA (inclui 30 ao 33) [use 90462125]	90508302	1	
27	1994/1996	KLW +C60 A/P-304111	PRESILHA	(52251392)	1	NLS
28	1994/1996	KLW +C60 A/P-304111	BRAÇADEIRA	(90381750)	1	NLS
29	1994/1996	KLW +C60 A/P-304111	PARAFUSO	11085834	1	
30	1994/1996	KLW +C60 A/P-304111	TAMPA da válvula	52458768	2	
31	1994/1996	KLW +C60 A/P-304111	VÁLVULA de enchimento da mangueira	52458177	1	
31	1994/1996	KLW +C60 A/P-304111	VÁLVULA de enchimento da mangueira	03041827	1	
32	1994/1996	KLW +C60 A/P-304111	VÁLVULA	NR	1	
33	1994/1996	KLW +C60 A/P-304111	ANEL-O	90381762	2	
33	1994/1996	KLW +C60 A/P-304111	ANEL-O	90381761	2	

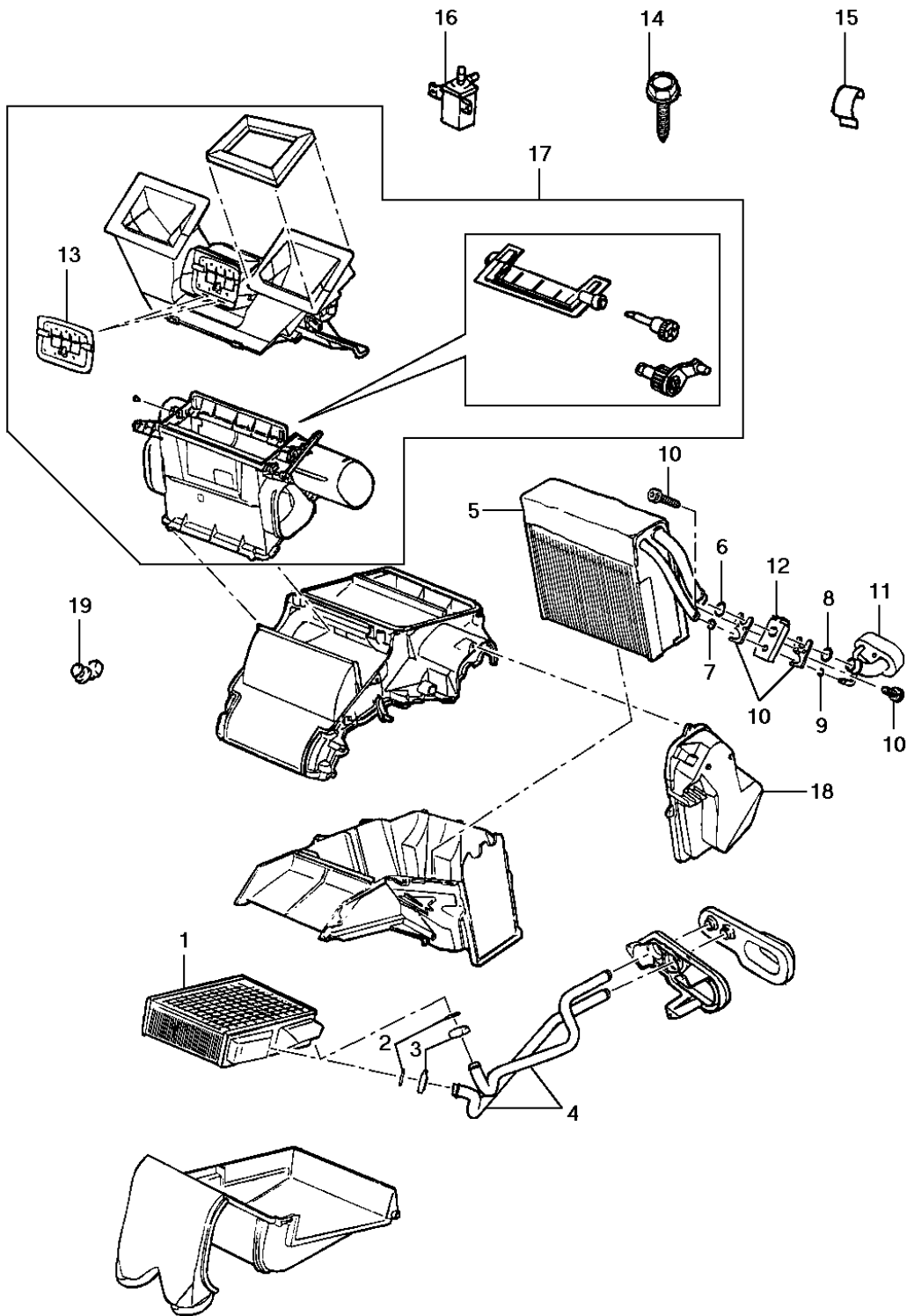


General Motors do Brasil Ltda.**Veículo:** Vectra 94/96**Assunto:** Câmara do evaporador do ar condicionado R12**Catálogo Eletrônico de Peças****Edição:** Agosto 2006**Data de Impressão:** 07/05/2020

It	Ano	Aplicação	Descrição	Nº Peça	Qtd	Substituta
1	1994/1994	KL +C60 A/S-304110	CÂMARA do evaporador	(90356337)	1	NLS
2	1994/1994	KL +C60 A/S-304110	MOTOR misturador de ar	90228745	1	
3	1994/1994	KL +C60 A/S-304110	NÚCLEO do aquecedor	(90399229)	1	NLS
4	1994/1994	KL +C60 A/S-304110	JOGO de montagem dos tubos	90399234	1	
5	1994/1994	KL +C60 A/S-304110	TUBO de água de retorno ao aquecedor	(90399232)	1	NLS
6	1994/1994	KL +C60 A/S-304110	TUBO de alimentação do aquecedor	90399230	1	
7	1994/1994	KL +C60 A/S-304110	VÁLVULA de controle da marcha lenta	(90194988)	1	NLS
8	1994/1994	KL +C60 A/S-304110	PARAFUSO da carcaça do ventilador à câmara	(11038752)	1	NLS
9	1994/1994	KL +C60 A/S-304110	PARAFUSO da carcaça do ventilador à câmara	(90181694)	1	93294715
9	1994/1994	KL +C60 A/S-304110	PARAFUSO da carcaça do ventilador à câmara	93294715	1	
10	1994/1994	KL +C60 A/S-304110	PARAFUSO da válvula de dreno de água	(90229108)	2	NLS
10	1994/1994	KL +C60 A/S-304110	PARAFUSO da válvula de dreno de água	90508562	2	
11	1994/1994	KL +C60 A/S-304110	MANGUEIRA de drenagem de água	90306729	1	
12	1994/1994	KL +C60 A/S-304110	BRAÇADEIRA da mangueira de drenagem	(11087142)	1	NLS
13	1994/1994	KL +C60 A/S-304110	ANEL vedador da válvula de drenagem	(90347271)	1	NLS
14	1994/1994	KL +C60 A/S-304110	JUNTA da válvula de dreno	(90306847)	1	NLS
	1994/1994	KL +C60 A/S-304110	VÁLVULA de drenagem de água	(90228765)	1	NLS

Opções:

C60 - Ar condicionado

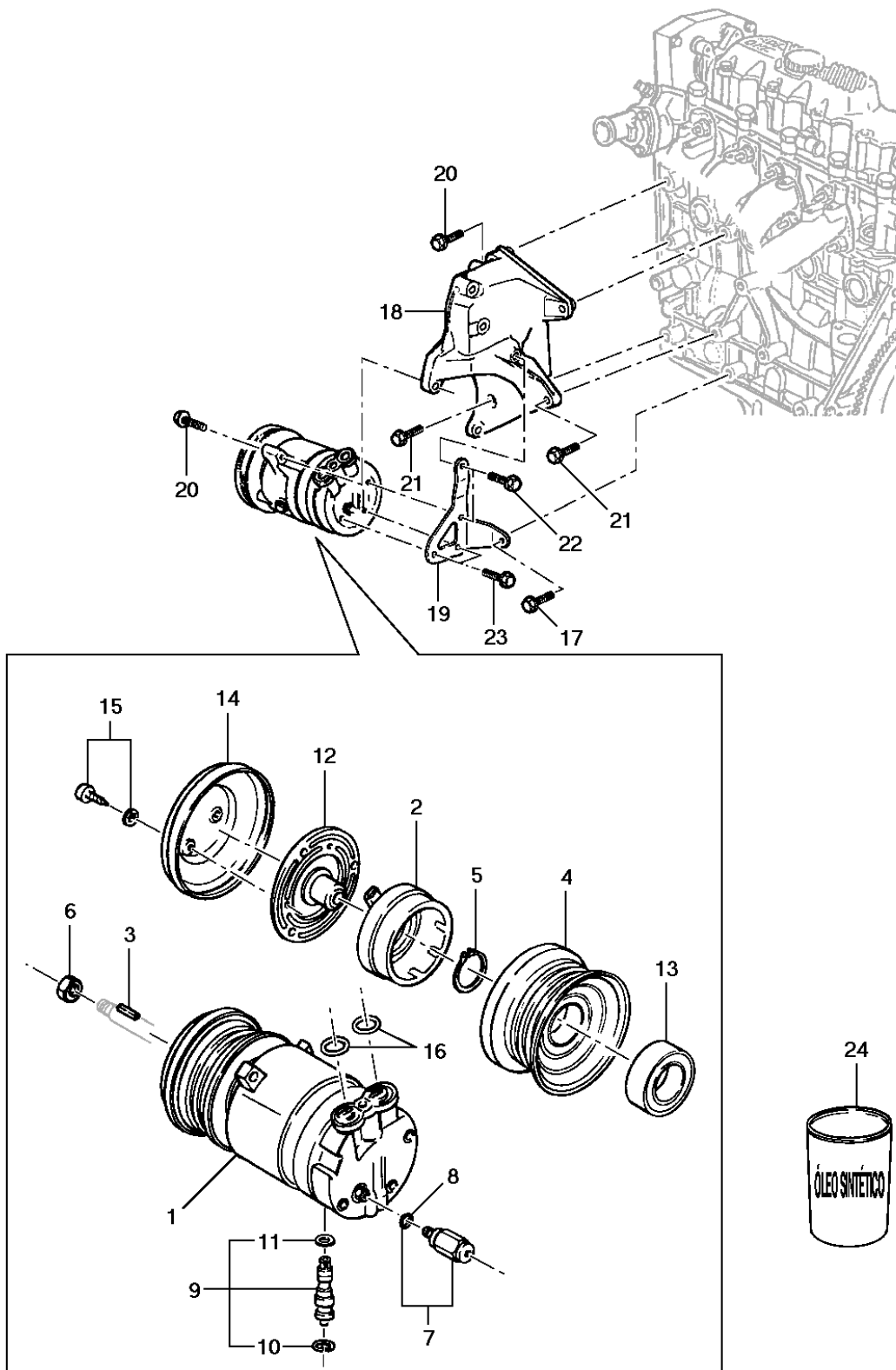


General Motors do Brasil Ltda.**Veículo:** Vectra 94/96**Assunto:** Câmara do evaporador do ar condicionado R134a**Catálogo Eletrônico de Peças****Edição:** Agosto 2006**Data de Impressão:** 07/05/2020

It	Ano	Aplicação	Descrição	Nº Peça	Qtd	Substituta
	1994/1996	KLW +C60 A/P-304111	CÂMARA do evaporador	(52464422)	1	NLS
1	1994/1996	KLW +C60 A/P-304111	NÚCLEO do aquecedor (inclui 2, 3 e juntas)	52463008	1	
2	1994/1996	KLW +C60 A/P-304111	ANEL-O	03091160	2	
3	1994/1996	KLW +C60 A/P-304111	GRAMPO	52459869	2	
4	1994/1996	KLW +C60 A/P-304111	TUBO do aquecedor (inclui 2 e 3)	(52463010)	1	NLS
5	1994/1996	KLW +C60 A/P-304111	EVAPORADOR (inclui 6, 7, 8, 9 e juntas)	52464408	1	
6	1994/1996	KLW +C60 A/P-304111	ANEL-O	03094214	1	
7	1994/1996	KLW +C60 A/P-304111	ANEL-O	03093509	1	
8	1994/1996	KLW +C60 A/P-304111	ANEL-O	03094215	1	
9	1994/1996	KLW +C60 A/P-304111	ANEL-O	52460742	1	
10	1994/1996	KLW +C60 A/P-304111	JOGO de peças de montagem da válvula de expansão	(52463015)	1	NLS
11	1994/1996	KLW +C60 A/P-304111	TUBO de alimentação e retorno (inclui 6, 7, 8 e 9)	52463013	1	
12	1994/1996	KLW +C60 A/P-304111	VÁLVULA de expansão	(52464434)	1	NLS
13	1994/1996	KLW +C60 A/P-304111	PORTINHOLA de distribuição do ar	52454901	1	
14	1994/1996	KLW +C60 A/P-304111	PARAFUSO	(11505830)	1	NLS
15	1994/1996	KLW +C60 A/P-304111	GRAMPO mola	03058388	1	
16	1994/1996	KLW +C60 A/P-304111	VÁLVULA de controle da marcha lenta	(90194988)	1	NLS
17	1994/1996	KLW +C60 A/P-304111	CARCAÇA do ar condicionado	(52463129)	1	NLS
18	1994/1996	KLW +C60 A/P-304111	COBERTURA do evaporador	(52463239)	1	NLS
19	1994/1996	KLW +C60 A/P-304111	GRAMPO da alavanca de controle de distribuição de ar	90158240	1	
	1994/1996	KLW +C60 A/P-304111	JUNTA de vedação	(52459127)	1	NLS

Opções:

C60 - Ar condicionado

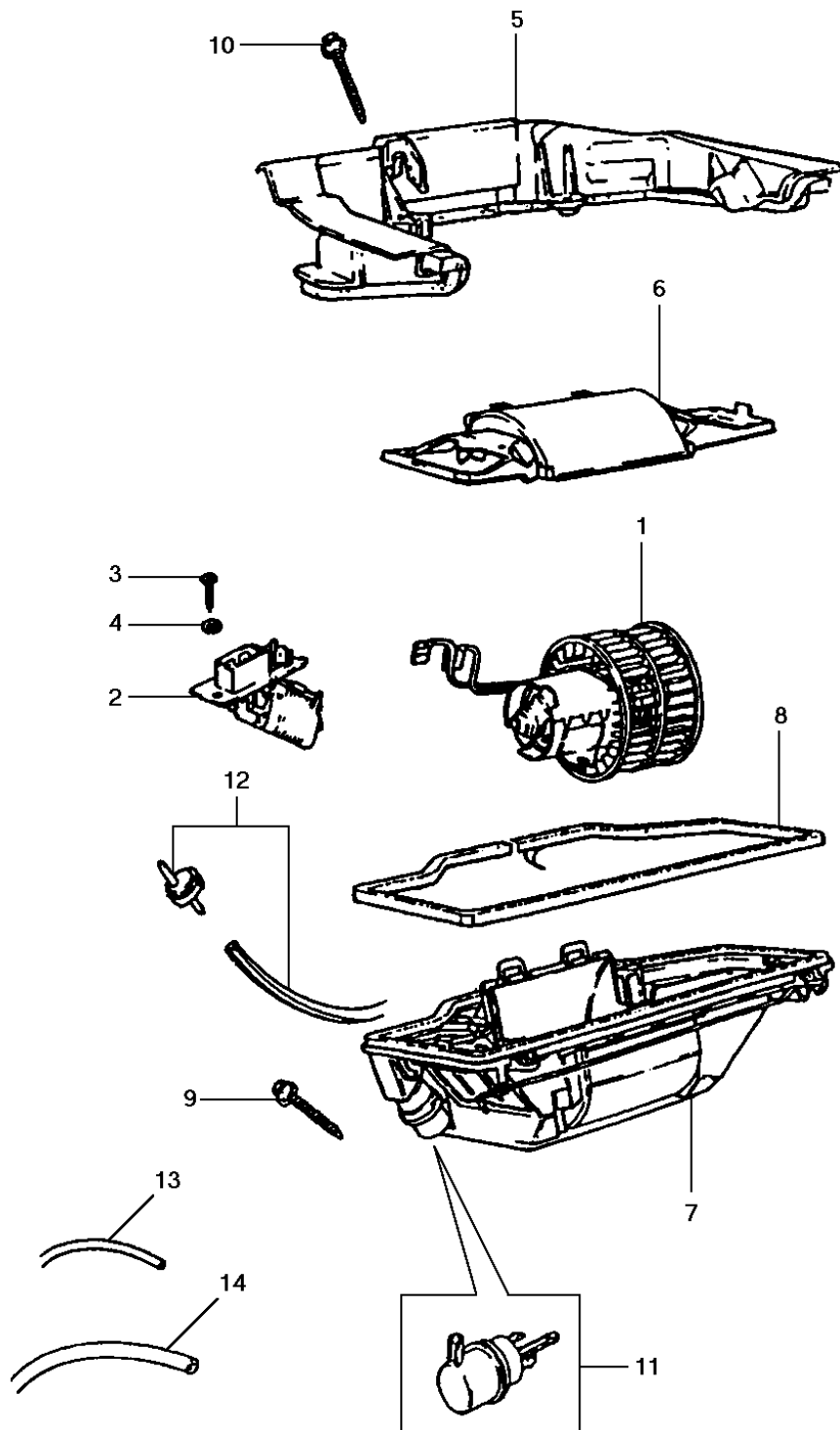


General Motors do Brasil Ltda.**Veículo:** Vectra 94/96**Assunto:** Compressor do ar condicionado**Catálogo Eletrônico de Peças****Edição:** Agosto 2006**Data de Impressão:** 07/05/2020

It	Ano	Aplicação	Descrição	Nº Peça	Qtd	Substituta
1	1994/1994	KL +C60 A/S-304110	COMPRESSOR do ar condicionado R12	01135019	1	
1	1994/1996	KLW +C60 A/P-304111	COMPRESSOR do ar condicionado R134a	01131909	1	
2	1994/1996	KLW +C60	BOBINA do compressor	06552631	1	
3	1994/1996	KLW +C60	CHAVETA da polia	06555320	1	
4	1994/1994	KL +C60 A/S-304110	POLIA do compressor (inclui 13)	06553106	1	
4	1994/1996	KLW +C60 A/P-304111	POLIA do compressor (inclui 13)	(06553108)	1	NLS
5	1994/1996	KLW +C60	ANEL elástico da polia	06557617	1	
6	1994/1996	KLW +C60	PORCA do eixo	06557414	1	
7	1994/1996	KLW +C60	VÁLVULA de alívio (inclui 8)	06552743	1	
8	1994/1996	KLW +C60	ANEL vedador da válvula de alívio	NR	1	
9	1994/1996	KLW +C60	VÁLVULA de retenção (inclui 10 e 11)	02724756	1	
10	1994/1996	KLW +C60	ANEL trava da válvula	(06556408)	1	NLS
11	1994/1996	KLW +C60	ANEL vedador da válvula	NR	1	
12	1994/1994	KLW +C60 A/S-	EMBREGEM do compressor	(06552385)	1	NLS
12	1994/1996	KLW +C60 A/P-	EMBREGEM do compressor	06553931	1	
12	1994/1996	KLW +C60 A/P-	EMBREGEM do compressor	06580060	1	
13	1994/1996	KLW +C60	ROLAMENTO do compressor	NR	1	
14	1994/1994	KL +C60 A/S-304110	TAMPA plástica do compressor	(06559007)	1	NLS
14	1994/1996	KLW +C60 A/P-304111	TAMPA plástica do compressor	(06559337)	1	NLS
15	1994/1996	KLW +C60	PARAFUSO c/ arruela da tampa	06559005	3	
16	1994/1996	KLW +C60	ANEL vedador	(52455752)	2	02724577
17	1994/1996	KLW +C60	PARAFUSO do suporte traseiro ao bloco	11082582	1	
18	1994/1994	KL +C60 A/S-304110	SUORTE fundido do compressor	(90411819)	1	90467534
18	1994/1994	KL +C60 A/S-304110	SUORTE fundido do compressor	90467534	1	
18	1994/1996	KLW +C60 A/P-304111	SUORTE fundido do compressor	90467534	1	
18	1994/1996	KLW +C60 A/P-304111	SUORTE fundido do compressor	(90411819)	1	90467534
19	1994/1994	KL +C60 A/S-304110	SUORTE traseiro do compressor	(90412152)	1	NLS
19	1994/1994	KL +C60 A/S-304110	SUORTE traseiro do compressor	(90466759)	1	NLS
19	1994/1996	KLW +C60 A/P-304111	SUORTE traseiro do compressor	(90466759)	1	NLS
19	1994/1996	KLW +C60 A/P-304111	SUORTE traseiro do compressor	(90412152)	1	NLS
20	1994/1996	KLW +C60	PARAFUSO do compressor ao suporte traseiro	11082552	2	
20	1994/1996	KLW +C60	PARAFUSO do compressor ao suporte traseiro [use 11082552]	93299066	2	
20	1994/1996	KLW +C60	PARAFUSO do suporte fundido ao bloco	11082552	2	
20	1994/1996	KLW +C60	PARAFUSO do suporte fundido ao bloco [use 11082552]	93299066	2	
21	1994/1996	KLW +C60	PARAFUSO do suporte fundido ao bloco	11083045	3	
22	1994/1996	KLW +C60	PARAFUSO do suporte traseiro ao suporte fundido	11085834	1	
23	1994/1996	KLW +C60	PARAFUSO do suporte traseiro ao compressor	11093151	1	
24	1994/1996	KLW +C60 A/P-304111	ÓLEO sintético do compressor - embalagem 1 litro	(09985752)	1	12345923
24	1994/1996	KLW +C60 A/P-304111	ÓLEO sintético do compressor - embalagem 1 litro	12345923	1	

Opções:

C60 - Ar condicionado

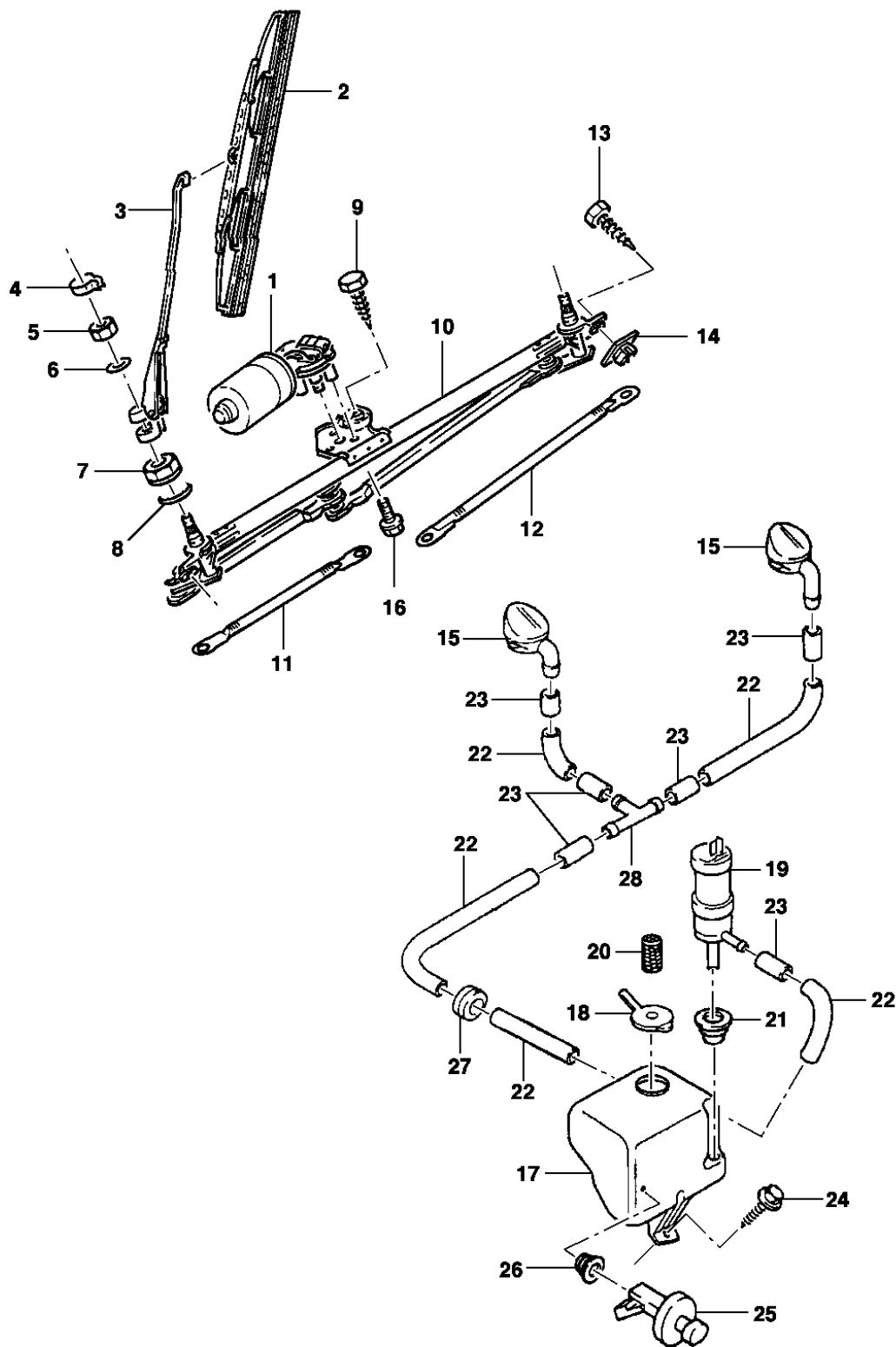


General Motors do Brasil Ltda.**Veículo:** Vectra 94/96**Assunto:** Ventilador ar condicionado**Catálogo Eletrônico de Peças****Edição:** Agosto 2006**Data de Impressão:** 07/05/2020

It	Ano	Aplicação	Descrição	Nº Peça	Qtd	Substituta
1	1994/1994	KL +C60 A/S-304110	MOTOR do ventilador c/ ventoinha	(90228758)	1	NLS
1	1994/1996	KLW +C60 A/P-304111	MOTOR do ventilador c/ ventoinha	(90506193)	1	90589511
1	1994/1996	KLW +C60 A/P-304111	MOTOR do ventilador c/ ventoinha	(90589511)	1	NLS
2	1994/1994	KL +C60 A/S-304110	RESISTÊNCIA do motor	90228759	1	
2	1994/1996	KLW +C60 A/P-304111	RESISTÊNCIA do motor	(90383817)	1	NLS
3	1994/1996	KLW +C60	PARAFUSO da resistência	11038552	1	
4	1994/1996	KLW +C60	ARRUELA da resistência	11011409	1	
5	1994/1996	KLW +C60	DEFLETOR de água	90228648	1	
6	1994/1994	KLW +C60	CARCAÇA superior	90360175	1	
7	1994/1996	KLW +C60 A/S-304110	CARCAÇA inferior	90228771	1	
7	1994/1996	KLW +C60 A/P-304111	CARCAÇA inferior	(90443806)	1	NLS
8	1994/1996	KLW +C60	JUNTA da carcaça	90229053	1	
9	1994/1996	KLW +C60	PARAFUSO das carcaças superior e inferior M 4,8 x 32	11091501	4	
10	1994/1996	KLW +C60	PARAFUSO do defletor à carcaça M 5,8 x 55	(90229108)	4	NLS
10	1994/1996	KLW +C60	PARAFUSO do defletor à carcaça M 5,8 x 55	90508562	4	
11	1994/1996	KLW +C60 A/P-304111	CAIXA de vácuo verde escuro	(90338520)	1	NLS
12	1994/1996	KLW +C60 A/P-304111	VÁLVULA anti-retorno	(90444124)	1	NLS
13	1994/1996	KLW +C60 A/P-304111	TUBO de vácuo Ø interno 3 mm	90166288	1	
14	1994/1996	KLW +C60 A/P-304111	TUBO de vácuo Ø interno 4 mm	90018280	1	

Opções:

C60 - Ar condicionado



General Motors do Brasil Ltda.

Veículo: Vectra 94/96

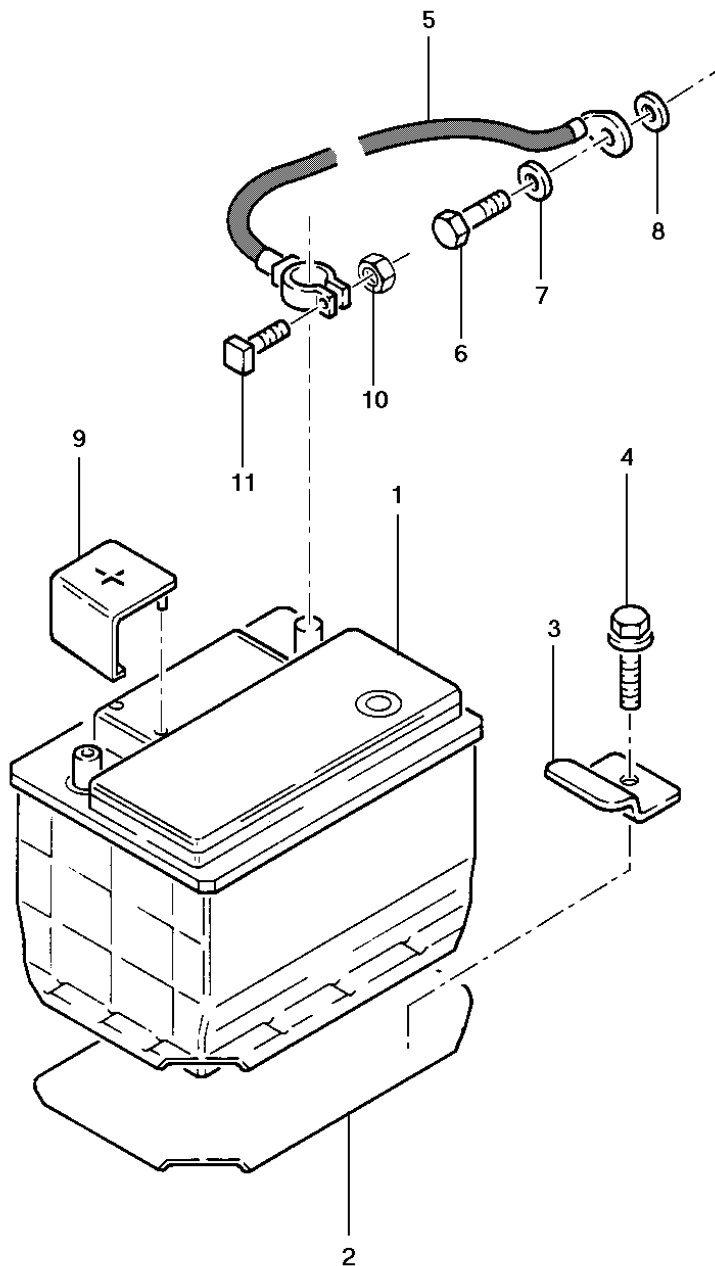
Assunto: Limpador e lavador do pára-brisa

Catálogo Eletrônico de Peças

Edição: Agosto 2006

Data de Impressão: 07/05/2020

It	Ano	Aplicação	Descrição	Nº Peça	Qtd	Substituta
1	1994/1996	KLW	MOTOR do limpador do pábrisa Delco	22115488	1	
1	1994/1996	KLW	MOTOR do limpador do pábrisa Delco	94624095	1	
1	1994/1996	KLW	MOTOR do limpador do pábrisa Delco	22116154	1	
1	1994/1996	KLW	MOTOR do limpador do pábrisa SWF	90339718	1	
2	1994/1996	KLW	PALHETA do limpador	90358472	* 1	
2	1994/1996	KLW	PALHETA do limpador	(90358469)	* 1	93305797
2	1994/1996	KLW	PALHETA do limpador	93305797	* 1	
3	1994/1996	KLW	BRAÇO do limpador LE	90357713	1	
3	1994/1996	KLW	BRAÇO do limpador LD	90357714	1	
4	1994/1996	KLW	CAPA da porca do braço	90347857	2	
5	1994/1996	KLW	PORCA do braço	11042153	2	
6	1994/1996	KLW	ARRUELA do braço	90274345	2	
7	1994/1996	KLW	PORCA do mancal do limpador ao defletor	(90038440)	2	NLS
8	1994/1996	KLW	ANEL vedador do mancal ao defletor	90229120	2	
9	1994/1996	KLW	PARAFUSO do mecanismo ao painel dash	(11076821)	2	93290376
9	1994/1996	KLW	PARAFUSO do mecanismo ao painel dash	93290376	2	
10	1994/1996	KLW	MECANISMO de acionamento Delco	22065729	1	
10	1994/1996	KLW	MECANISMO de acionamento SWF	(90270836)	1	NLS
11	1994/1996	KLW	HASTE curta de acionamento Delco	22065755	1	
11	1994/1996	KLW	HASTE curta de acionamento SWF	90350904	1	
12	1994/1996	KLW	HASTE longa de acionamento Delco	22065757	1	
12	1994/1996	KLW	HASTE longa de acionamento SWF	90350903	1	
13	1994/1996	KLW	PARAFUSO do mecanismo ao painel dash	(11088691)	2	11088692
13	1994/1996	KLW	PARAFUSO do mecanismo ao painel dash	11088692	2	
14	1994/1996	KLW	PORCA do mecanismo ao painel dash	(90230609)	2	93253471
15	1994/1996	KLW	EJETOR do lavador	(90356179)	2	NLS
16	1994/1996	KLW	PARAFUSO da haste do limpador ao motor Delco	NR	3	
16	1994/1996	KLW	PARAFUSO da haste do limpador ao motor SWF	93218703	3	
17	1994/1996	KLW	RESERVATÓRIO de água do lavador	(90349172)	1	NLS
18	1994/1996	KLW	TAMPA do reservatório do limpador	90045931	1	
18	1994/1996	KLW	TAMPA do reservatório do limpador	90482371	1	
18	1994/1996	KLW	TAMPA do reservatório do limpador	90563741	1	
18	1994/1996	KLW	TAMPA do reservatório do limpador	90563741	1	
19	1994/1996	KLW	BOMBA elétrica	90053171	* 1	
19	1994/1996	KLW	BOMBA elétrica	90054834	* 1	
19	1994/1996	KLW	BOMBA elétrica	94635372	* 1	
19	1994/1996	KLW	BOMBA elétrica [use 90054834]	90045820	* 1	
19	1994/1996	KLW	BOMBA elétrica [use 90054834]	90045820	* 1	
20	1994/1996	KLW +UW1	ANEL do sensor de nível de água	90276310	1	
21	1994/1996	KLW	VEDADOR da bomba	90045821	* 1	
21	1994/1996	KLW	VEDADOR da bomba	90347698	* 1	
21	1994/1996	KLW	VEDADOR da bomba	90226562	* 1	
22	1994/1996	KLW	MANGUEIRA do lavador	90114142	CN	
23	1994/1996	KLW	UNIÃO das mangueiras do lavador	03466309	CN	
24	1994/1996	KLW	PARAFUSO do reservatório	(11054933)	1	NLS
25	1994/1996	KLW +UW1	SENSOR do nível de água	(90346055)	1	NLS



General Motors do Brasil Ltda.**Veículo:** Vectra 94/96**Assunto:** Bateria e cabo massa**Catálogo Eletrônico de Peças****Edição:** Agosto 2006**Data de Impressão:** 07/05/2020

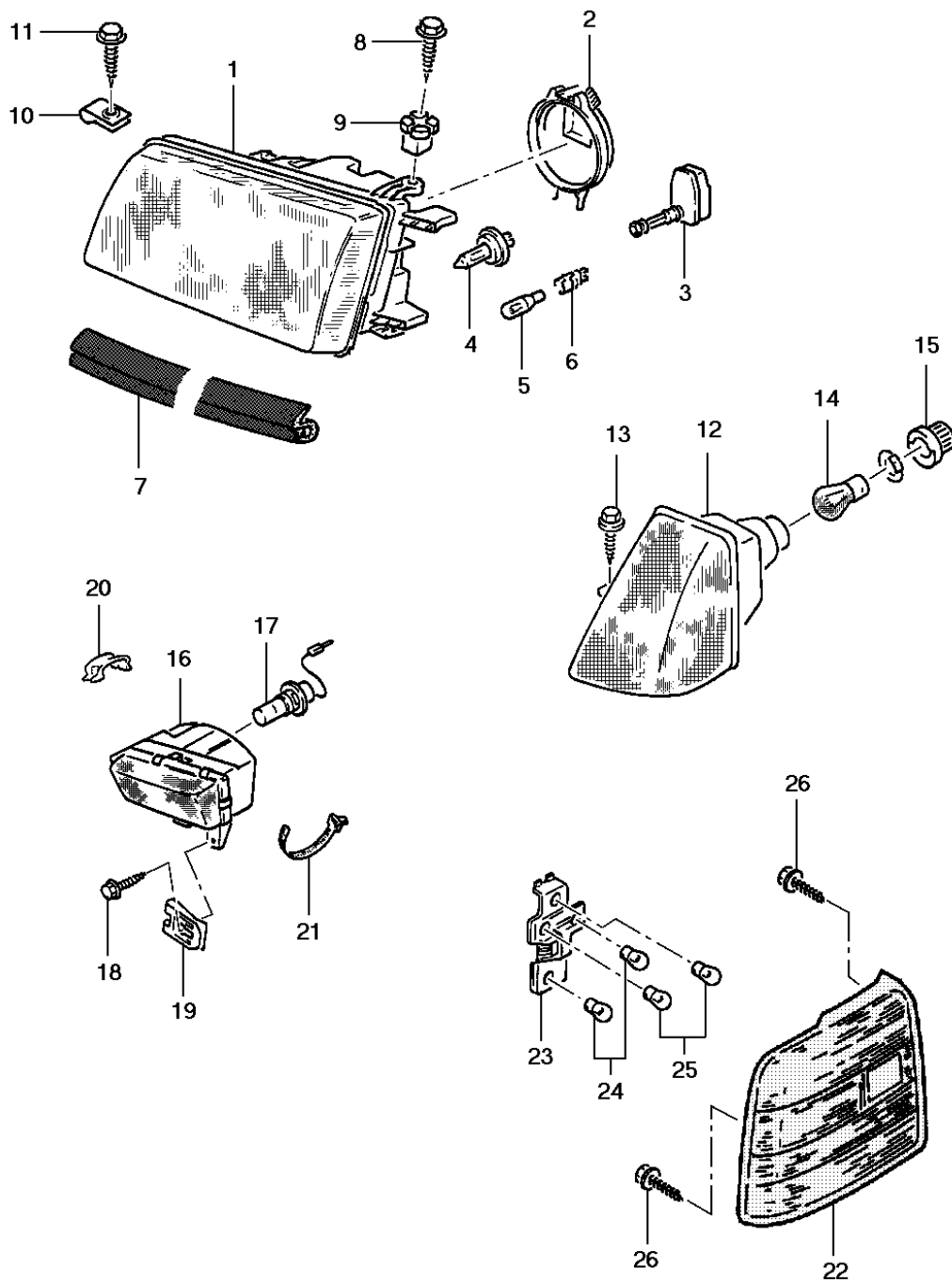
It	Ano	Aplicação	Descrição	Nº Peça	Qtd	Substituta
1	1994/1996	KLW +TN6	BATERIA 12V-55A	GC55C42D	1	
2	1994/1996	KLW	BANDEJA da bateria	(90269032)	1	93270331
2	1994/1996	KLW	BANDEJA da bateria	(93270331)	1	NLS
3	1994/1996	KLW	RETENTOR da bateria	90228223	1	
4	1994/1996	KLW	PARAFUSO de fixação da bateria	11059302	1	
5	1994/1996	KLW +M79 +MG4	CABO massa da bateria	90276685	1	
6	1994/1996	KLW	PARAFUSO do cabo negativo	(11093911)	1	NLS
7	1994/1996	KLW	ARRUELA do cabo negativo	(11079363)	1	NLS
8	1994/1996	KLW	ARRUELA dent. do cabo negativo	(11019549)	1	NLS
9	1994/1996	KLW	COBERTURA do polo positivo	90053991	1	
10	1994/1996	KLW	PORCA do cabo massa da bateria	11011415	1	
11	1994/1996	KLW	PARAFUSO do cabo negativo	NR	1	

Opções:

M79 - Transmissão manual 5 velocidades relação longa

MG4 - Transmissão manual 5 velocidades relação curta

TN6 - Bateria 55AH



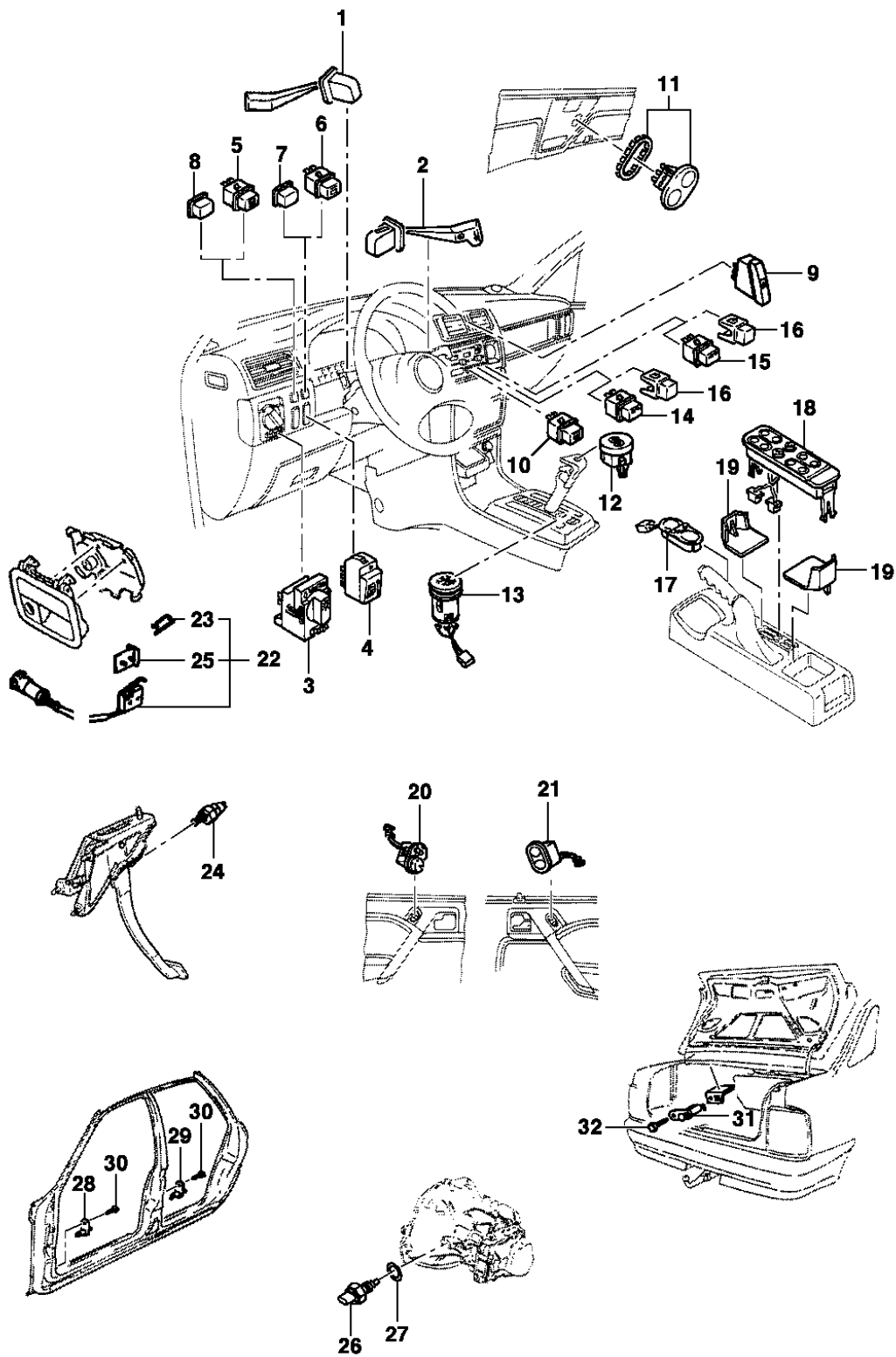
General Motors do Brasil Ltda.

Veículo: Vectra 94/96
Assunto: Farol e lanterna

Catálogo Eletrônico de Peças

Edição: Agosto 2006
Data de Impressão: 07/05/2020

It	Ano	Aplicação	Descrição	Nº Peça	Qtd	Substituta
1	1994/1996	KLW -TR6	FAROL completo Bosch LE	90443734	1	
1	1994/1996	KLW -TR6	FAROL completo Bosch LD	90443735	1	
1	1994/1996	KLW -TR6	FAROL completo Carrello LE	90358419	1	
1	1994/1996	KLW -TR6	FAROL completo Carrello LD	(90358420)	1	NLS
1	1994/1996	KLW +TR6	FAROL completo Bosch c/ motor LE	90443736	* 1	
1	1994/1996	KLW +TR6	FAROL completo Bosch c/ motor LE	90358399	* 1	
1	1994/1996	KLW +TR6	FAROL completo Bosch c/ motor LD	90443737	* 1	
1	1994/1996	KLW +TR6	FAROL completo Bosch c/ motor LD	90358400	* 1	
1	1994/1996	KLW +TR6	FAROL completo Carrello LE	(90358411)	1	NLS
1	1994/1996	KLW +TR6	FAROL completo Carrello LD	(90358412)	1	NLS
2	1994/1996	KLW	TAMPA traseira do farol	90228441	2	
3	1994/1996	KLW +TR6	MOTOR regulador de posição (para reposição use em conjunto c/ item 27)	90355256	2	
4	1994/1996	KLW	LÂMPADA do farol 12V 55/60W	11071361	2	
5	1994/1996	KLW	LÂMPADA do farol de estacionamento 12V 5W	(11079451)	2	NLS
6	1994/1996	KLW	SOQUETE da lâmpada de estacionamento	(90348293)	2	NLS
6	1994/1996	KLW	SOQUETE da lâmpada de estacionamento	(90076714)	2	NLS
7	1994/1996	KLW	TIRA de vedação do farol no painel LE	(90347026)	1	NLS
7	1994/1996	KLW	TIRA de vedação do farol no painel LD	(90347027)	1	NLS
8	1994/1996	KLW	PARAFUSO fixação farol no painel frontal	90386380	2	
9	1994/1996	KLW	PORCA de expansão no painel frontal	90230960	2	
10	1994/1996	KLW	GRAMPO do farol ao painel frontal	(11069623)	4	NLS
11	1994/1996	KLW	PARAFUSO do farol ao painel frontal	(11069613)	4	93290553
11	1994/1996	KLW	PARAFUSO do farol ao painel frontal	93290553	4	
12	1994/1994	KLW	LANTERNA dianteira indicadora de direção LE c/ friso	90444203	1	
12	1994/1994	KLW	LANTERNA dianteira indicadora de direção LD c/ friso	(90444204)	1	NLS
12	1994/1996	KLW	LANTERNA dianteira indicadora de direção LE s/ friso	90487605	1	
12	1994/1996	KLW	LANTERNA dianteira indicadora de direção LD s/ friso	90487606	1	
13	1994/1996	KLW	PARAFUSO da lanterna	(11081551)	2	93270847
13	1994/1996	KLW	PARAFUSO da lanterna	93270847	2	
14	1994/1996	KLW	LÂMPADA da lanterna indicadora direção	(11079451)	2	NLS
15	1994/1996	KLW	SOQUETE da lâmpada da lanterna	(90016767)	2	NLS
16	1994/1996	LW	FAROL de neblina LE	90358321	1	
16	1994/1996	LW	FAROL de neblina LD	90358322	1	
17	1994/1996	LW	LÂMPADA do farol de neblina	11063979	2	
17	1994/1996	LW	LÂMPADA do farol de neblina	09305514	2	
18	1994/1996	LW	PARAFUSO de fixação do farol de neblina	(11069613)	6	93290553
18	1994/1996	LW	PARAFUSO de fixação do farol de neblina	93290553	6	
19	1994/1996	LW	PORCA mola do farol de neblina	90053225	4	
19	1994/1996	LW	PORCA mola do farol de neblina	(93267488)	4	NLS
20	1994/1996	LW	PRESILHA de fixação da lente do farol de neblina	06684575	4	
20	1994/1996	LW	PRESILHA de fixação da lente do farol de neblina	93255787	4	
21	1994/1996	LW	PRESILHA do chicote do farol de neblina	90358096	2	
22	1994/1995	KLW	LANTERNA traseira LE Britox âmbar (inclui 23)	(90358315)	1	90443646
22	1994/1995	KLW	LANTERNA traseira LD Britox âmbar (inclui 23)	90358317	1	



General Motors do Brasil Ltda.

Veículo: Vectra 94/96

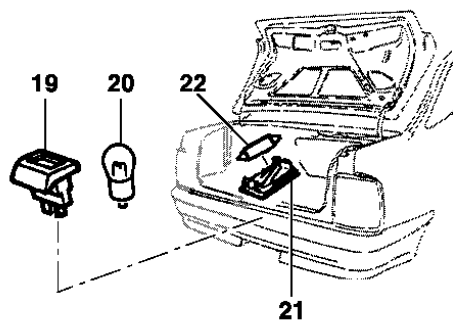
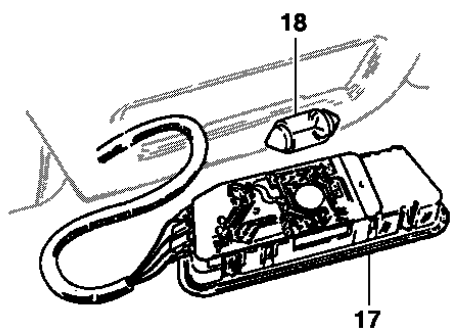
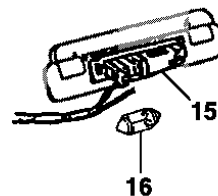
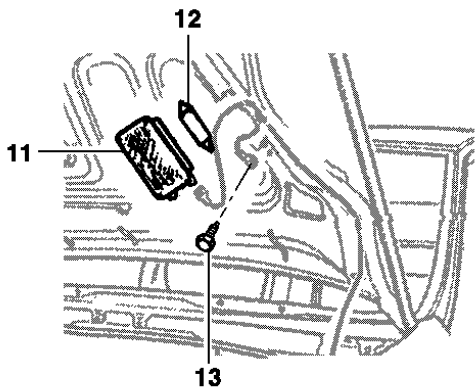
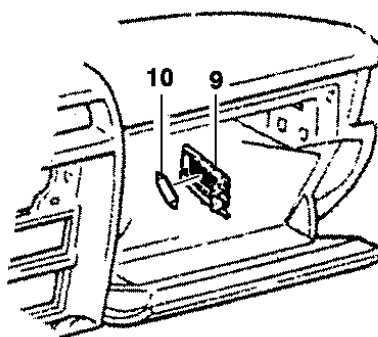
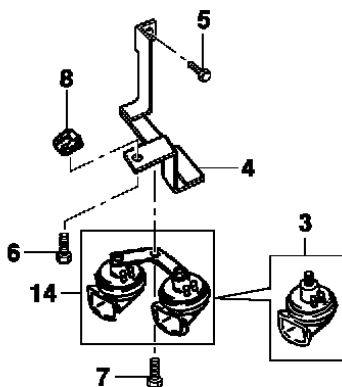
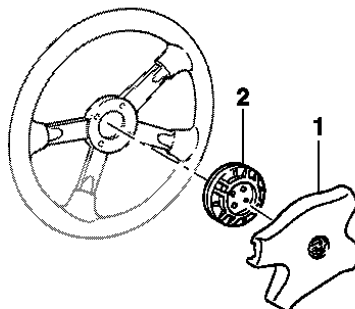
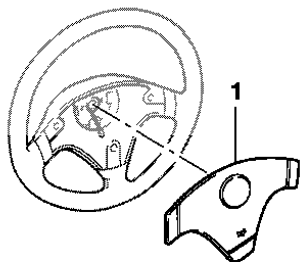
Assunto: Interruptores

Catálogo Eletrônico de Peças

Edição: Agosto 2006

Data de Impressão: 07/05/2020

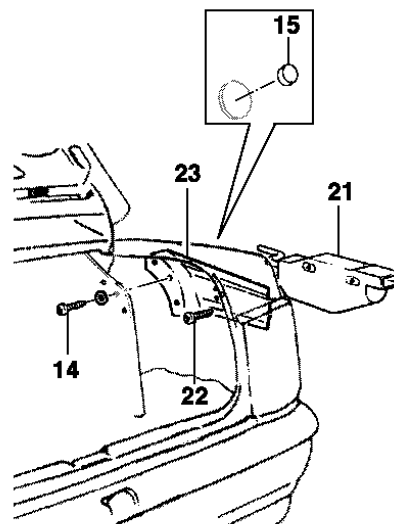
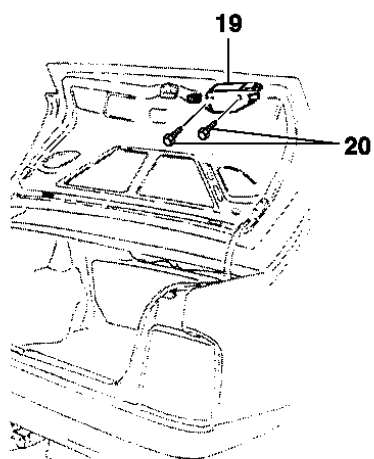
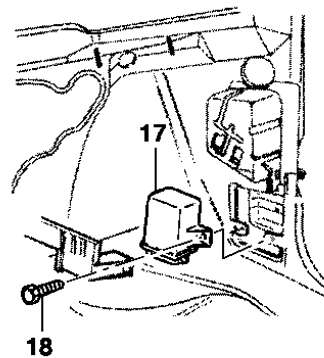
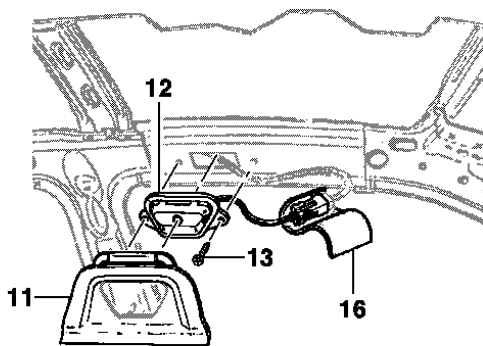
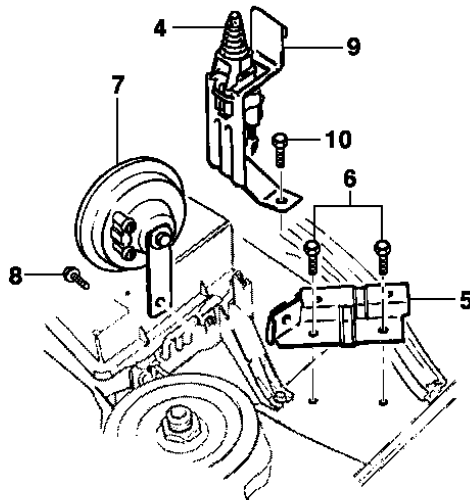
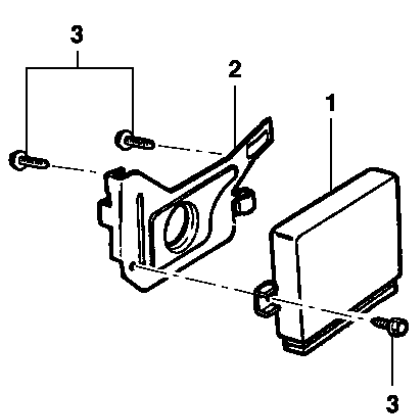
It	Ano	Aplicação	Descrição	Nº Peça	Qtd	Substituta
1	1994/1996	KLW	INTERRUPTOR indicador de direção	(90228194)	1	90508667
2	1994/1996	KLW	INTERRUPTOR do limpador do pára-brisas	90243394	1	
3	1994/1996	KLW	INTERRUPTOR de luz	90213283	1	
4	1994/1996	KLW +TR6	INTERRUPTOR de regulagem dos faróis	90346276	1	
5	1994/1996	KLW	INTERRUPTOR do farol de neblina	90228200	1	
6	1994/1996	KLW	INTERRUPTOR da lanterna neblina traseira	90228201	1	
7	1994/1996	KL	TAMPA da abertura do interruptor farol neblina	90314360	1	
8	1994/1996	KLW -TR6	TAMPA da abertura do interruptor regulador dos faróis	90314361	1	
9	1994/1996	KLW	INTERRUPTOR da luz de advertência grafite	90316902	1	
9	1994/1996	KLW	INTERRUPTOR da luz de advertência cinza	(90434383)	1	NLS
10	1994/1996	KLW	INTERRUPTOR do desembaçador do vidro traseiro	90243387	1	
11	1994/1996	KLW +CF5	INTERRUPTOR do teto solar	90332205	1	
12	1994/1996	L +ML4	INTERRUPTOR seletor de programa	90307716	1	
13	1994/1996	L +ML4	INTERRUPTOR auxiliar de tração	NR	1	
14	1994/1996	KLW +C60	INTERRUPTOR do recirculador de ar	(90356334)	1	NLS
15	1994/1996	KLW +C60	INTERRUPTOR do compressor do ar condicionado	90356335	1	
16	1994/1996	KLW -C60	TAMPA da abertura do interruptor	90314374	2	
17	1994/1996	KLW +C60	INTERRUPTOR do computador de bordo	(90330061)	1	NLS
18	1994/1994	KLW +A31	INTERRUPTOR do levantador dos vidros no console LE c/ 1 botão	90479080	1	
18	1994/1994	KLW +A31	INTERRUPTOR do levantador dos vidros no console LE c/ 1 botão	(93237769)	1	NLS
18	1995/1996	KLW +A31	INTERRUPTOR do levantador dos vidros no console LE c/ 1 botão	(93237769)	1	NLS
18	1994/1996	KLW +A31	INTERRUPTOR do levantador dos vidros no console LE c/ 2 botões	(90312109)	1	NLS
19	1994/1996	KLW +A31	SUPORTE do interruptor do levantador dos vidros	(90355194)	2	NLS
20	1994/1995	KLW +DK2 +DK3 A/S-	INTERRUPTOR do espelho com controle elétrico	90431308	1	
20	1994/1995	KLW +DK2 +DK3 A/S-	INTERRUPTOR do espelho com controle elétrico	(90432352)	1	NLS
20	1995/1996	KLW +DK2 +DK3 A/P-	INTERRUPTOR do espelho com controle elétrico	(90432352)	1	NLS
21	1994/1996	KLW +A31	INTERRUPTOR do levantador dos vidros das portas traseiras	90318942	2	
22	1994/1996	KLW +AU3 +A31	INTERRUPTOR da trava da porta do lado do motorista	90461353	1	
22	1994/1996	KLW +AU3 +A31	INTERRUPTOR da trava da porta lado do passageiro	90357539	1	
22	1994/1996	KLW +AU3 +A31	INTERRUPTOR da trava da porta lado do passageiro	93256778	1	
23	1994/1996	KLW +AU3 +A31	GRAMPO do interruptor da porta lado do motorista	90247262	1	
23	1994/1996	KLW +AU3 +A31	GRAMPO do interruptor da porta lado do passageiro	90247263	1	
24	1994/1996	KLW +M79 +MG4	INTERRUPTOR da luz do pare no pedal freio	90307473	1	
24	1994/1996	KL +ML4	INTERRUPTOR da luz do pare no pedal freio	90355907	1	
25	1994/1996	KLW +AU3 +A31	PLACA de conexão do interruptor	(90336030)	AN	NLS
26	1994/1996	KLW +M79 +MG4	INTERRUPTOR da luz de ré	(90245033)	1	90482454
27	1994/1996	KLW +M79 +MG4	ANEL vedador do interruptor da luz de ré	11015212	1	
28	1994/1996	KLW	INTERRUPTOR da porta dianteira lado do passageiro	90213038	1	
28	1994/1996	KLW	INTERRUPTOR da porta dianteira lado do motorista	90210575	1	



General Motors do Brasil Ltda.**Veículo:** Vectra 94/96**Assunto:** Lanternas de cortesia e buzina**Catálogo Eletrônico de Peças****Edição:** Agosto 2006**Data de Impressão:** 07/05/2020

It	Ano	Aplicação	Descrição	Nº Peça	Qtd	Substituta
1	1994/1996	KL	ACIONADOR da buzina	93218865	1	
1	1994/1996	W	ACIONADOR da buzina	90310993	1	
1	1994/1996	W	ACIONADOR da buzina	(93226169)	1	NLS
2	1994/1996	W	ALOJAMENTO do contato da buzina	90305051	1	
3	1994/1996	KLW	BUZINA 12V grave	90277424	1	
3	1994/1996	KLW	BUZINA 12V aguda	(90277425)	1	NLS
4	1994/1996	KLW	SUORTE da buzina	(90228214)	1	NLS
5	1994/1996	KLW	PARAFUSO de fixação do suporte	(11054933)	1	NLS
6	1994/1996	KLW	PARAFUSO de fixação do suporte	11079441	1	
6	1994/1996	KLW	PARAFUSO de fixação do suporte	93218708	1	
7	1994/1996	KLW	PARAFUSO de fixação do suporte	(11048752)	1	NLS
8	1994/1996	KLW	PORCA do suporte da buzina	(90347806)	1	NLS
9	1994/1996	KLW	LANTERNA do porta-luvas	90306633	1	
10	1994/1996	KLW	LÂMPADA da lanterna do porta-luvas	11030669	1	
11	1994/1996	KLW	LANTERNA de iluminação do capuz	08972943	1	
11	1994/1996	KLW	LANTERNA de iluminação do capuz [use 08972943]	93205455	1	
12	1994/1996	KLW	LÂMPADA da lanterna iluminação do capuz	11030669	1	
13	1994/1996	KLW	PARAFUSO de fixação da lanterna no capuz	11073431	1	
13	1994/1996	KLW	PARAFUSO de fixação da lanterna no capuz	93290377	1	
14	1994/1996	KLW	BUZINA conjunto	90356267	1	
14	1994/1996	KLW	BUZINA conjunto	93267456	1	
15	1994/1996	KLW	LANTERNA da alça do teto dianteira e traseira	90356926	2	
16	1994/1996	KLW	LÂMPADA da lanterna da alça	NR	2	
17	1994/1996	KLW	LANTERNA do teto	90246888	1	
18	1994/1996	KLW	LÂMPADA da lanterna do teto	NR	1	
19	1994/1996	KLW	LANTERNA da placa da licença c/ lâmpada	90291929	1	
20	1994/1996	KLW	LÂMPADA da placa de licença 12V 10W	11047259	1	
21	1994/1996	KLW	LANTERNA do porta-malas	08972943	1	
21	1994/1996	KLW	LANTERNA do porta-malas [use 08972943]	93205455	1	
22	1994/1996	KLW	LÂMPADA da lanterna do porta-malas	11030669	1	

Opções:



General Motors do Brasil Ltda.**Catálogo Eletrônico de Peças****Veículo:** Vectra 94/96**Edição:** Agosto 2006**Assunto:** Alarme anti-furto, atuador e trava elétrica das portas**Data de Impressão:** 07/05/2020

It	Ano	Aplicação	Descrição	Nº Peça	Qtd	Substituta
1	1994/1996	KLW +UA6 +AU3	MÓDULO do alarme anti-furto	90460635	1	
1	1994/1996	KLW +UA6 +AU3	MÓDULO do alarme anti-furto	(93253524)	1	NLS
2	1994/1996	KLW +UA6 +AU3	SUORTE do módulo do alarme anti-furto	90346448	1	
3	1994/1996	KLW +UA6 +AU3	PARAFUSO do módulo do alarme anti-furto	11065751	3	
4	1994/1996	KLW +UA6 +UA3	INTERRUPTOR do alarme no capuz	90355463	1	
5	1994/1996	KLW +UA6 +UA3	SUORTE da buzina do alarme anti-furto	(90355244)	1	NLS
6	1994/1996	KLW +UA6 +UA3	PARAFUSO do suporte do alarme anti-furto	(11069353)	2	NLS
7	1994/1996	KLW +UA6 +UA3	BUZINA do alarme anti-furto	90339995	1	
8	1994/1996	KLW +UA6 +UA3	PARAFUSO da buzina	11048753	1	
9	1994/1996	KLW +UA6 +UA3	SUORTE do interruptor do alarme no capuz	90461843	1	
10	1994/1996	KLW +UA6 +UA3	PARAFUSO fixa suporte do interruptor	11065751	1	
11	1994/1994	KLW +UA6 +UA3 -CF5	COBERTURA do sensor do alarme anti-furto	90328912	1	
11	1994/1994	L +CF5	COBERTURA do sensor do alarme anti-furto	90328913	1	
11	1995/1996	KLW +UA6 +UA3 -CF5	COBERTURA do sensor do alarme anti-furto [use 90328912]	90439058	1	
11	1995/1996	L +CF5	COBERTURA do sensor do alarme anti-furto [use 90328913]	90439059	1	
12	1994/1996	KLW +UA6 +AU3	SENSOR do alarme anti-furto LE	(90310795)	1	NLS
12	1994/1996	KLW +UA6 +AU3	SENSOR do alarme anti-furto LD	(90328884)	1	NLS
13	1994/1996	KLW +UA6 +AU3	PARAFUSO do sensor do alarme ao painel lateral interno	(11041842)	4	NLS
14	1994/1996	KLW +AU3	PARAFUSO de fixação do atuador da portinhola do tanque	11054131	3	
14	1994/1996	KLW +AU3	PARAFUSO de fixação do atuador da portinhola do tanque	93218802	3	
15	1994/1996	KLW +AU3	BUCHA de passagem do furo do atuador da portinhola do tanque	90247238	1	
16	1994/1996	KLW +UA6 +AU3	TIRA isolante do sensor do alarme anti-furto	NR	2	
17	1994/1996	KLW +AU3	MÓDULO das travas das portas	(90457682)	1	93388601
17	1994/1996	KLW +AU3	MÓDULO das travas das portas	93388601	1	
18	1994/1996	KLW +AU3	PARAFUSO do módulo de liberação das portas	11073421	2	
18	1994/1996	KLW +AU3	PARAFUSO do módulo de liberação das portas	(11073424)	2	11093351
19	1994/1996	KLW +AU3	ATUADOR central da tampa do porta-malas	90274241	1	
20	1994/1996	KLW +AU3	PARAFUSO do atuador da tampa do porta-malas	11092311	2	
20	1994/1996	KLW +AU3	PARAFUSO do atuador da tampa do porta-malas [use 11092311]	93290373	2	
21	1994/1996	KLW +AU3	ATUADOR da portinhola do tanque de combustível	(90247273)	1	93237078
22	1994/1996	KLW +AU3	SUORTE do atuador da portinhola do tanque	(90356004)	* 1	NLS
22	1994/1996	KLW +AU3	SUORTE do atuador da portinhola do tanque	93274608	* 1	
22	1994/1996	KLW +AU3	SUORTE do atuador da portinhola do tanque	90356005	* 1	
23	1994/1996	KLW +AU3	PARAFUSO de fixação do atuador da portinhola do tanque	11092021	2	

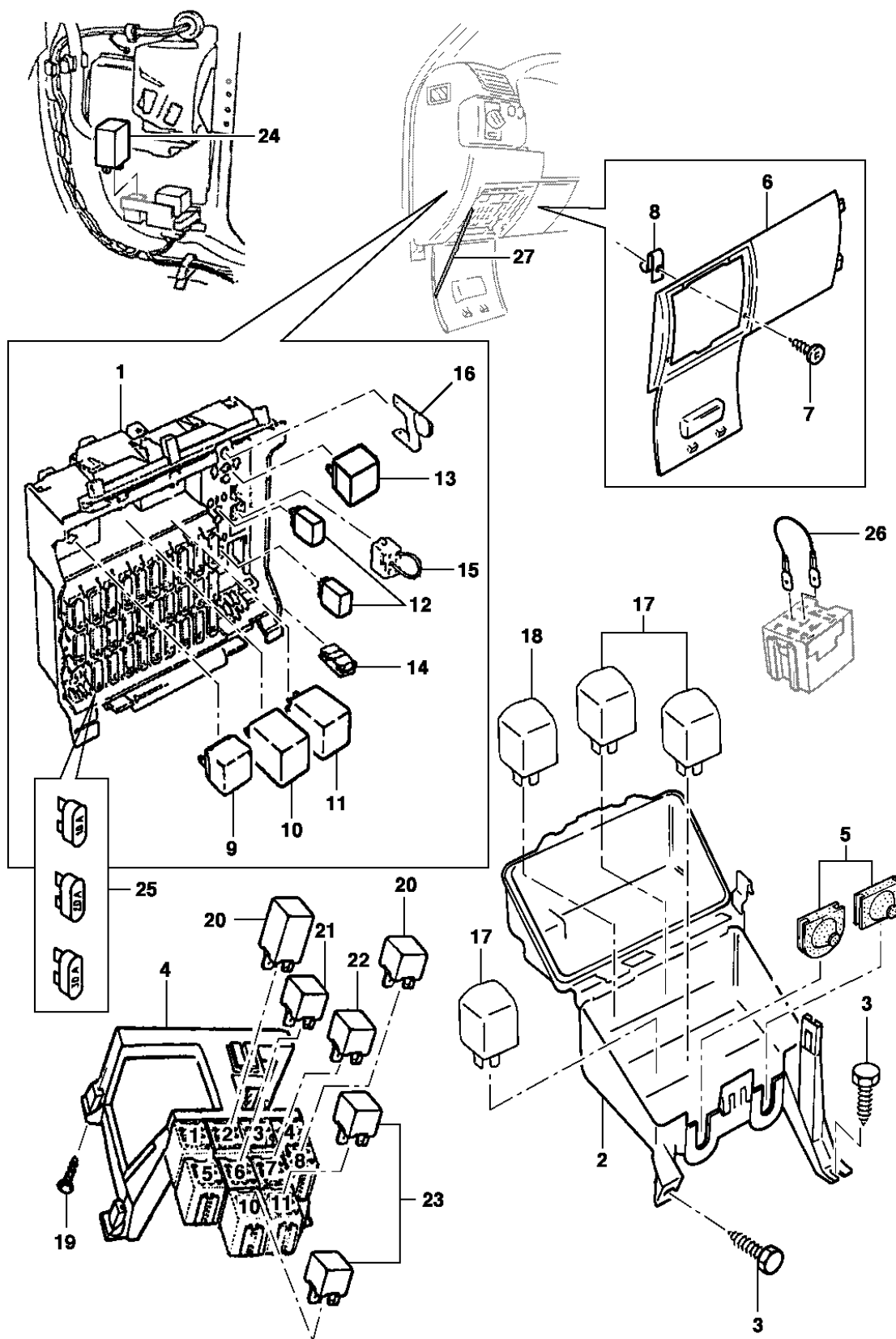
Opções:

AU3 - Trava elétrica das portas

CF5 - Teto solar deslizante com acionamento elétrico

UA3 - Instrumentos do painel digital

UA6 - Sistema de alarme anti-furto



General Motors do Brasil Ltda.**Veículo:** Vectra 94/96**Assunto:** Caixa dos relés e fusíveis**Catálogo Eletrônico de Peças****Edição:** Agosto 2006**Data de Impressão:** 07/05/2020

It	Ano	Aplicação	Descrição	Nº Peça	Qtd	Substituta
1	1994/1996	KLW	CAIXA de fusíveis (faz parte do chicote o painel)	NR	1	
2	1994/1996	KLW +C60	CAIXA dos relés	(90355574)	1	NLS
3	1994/1996	KLW +C60	PARAFUSO de fixação da caixa dos relés	11065751	2	
4	1994/1996	KLW	PORTA relés	90463113	1	
5	1994/1996	KLW +C60	PASSA-MURO da caixa de fusíveis	(90307894)	1	NLS
6	1994/1996	KLW	TAMPA da caixa de fusíveis grafite	(90434319)	1	NLS
6	1994/1996	KLW	TAMPA da caixa de fusíveis cinza	90434392	1	
7	1994/1996	KLW	PARAFUSO da tampa da caixa dos fusíveis	90269890	4	
8	1994/1996	KLW	PORCA mola da tampa da caixa dos fusíveis	90269891	2	
9	1994/1996	KLW	CIGARRA de advertência dos faróis ligado	90464777	1	
10	1994/1996	KLW	UNIDADE do pisca-pisca 21W	90057384	*	1
10	1994/1996	KLW	UNIDADE do pisca-pisca 21W	(09285484)	*	1 90055543
10	1994/1996	KLW	UNIDADE do pisca-pisca 21W	09285485	*	1
10	1994/1996	KLW	UNIDADE do pisca-pisca 21W	90055543	*	1
10	1994/1996	KLW	UNIDADE do pisca-pisca 21W	90046088	*	1
10	1994/1996	KLW	UNIDADE do pisca-pisca 21W	90285485	*	1
11	1994/1996	KLW	RELÉ temporizador do limpador do pára-brisa	90069864	1	
12	1994/1996	KLW	RELÉ da buzina	90229206	1	
12	1994/1996	KLW	RELÉ do farol de neblina	90229206	1	
13	1994/1996	KLW	RELÉ da lanterna de neblina	90191753	1	
14	1994/1996	KLW	EXTRATOR dos fusíveis	(90275645)	1	NLS
15	1994/1996	KLW	ALOJAMENTO da caixa de fusíveis	90355680	1	
16	1994/1996	KLW +C60 +M79/MG4	TERMINAL macho chicote do painel	(90346786)	1	NLS
17	1994/1996	KLW +C60	RELÉ do ventilador do radiador	90244312	3	
18	1994/1996	KLW +C60	RELÉ do ventilador do radiador	90191753	2	
19	1994/1996	KLW	PARAFUSO de fixação do porta-relés	11091851	4	
20	1994/1996	KLW	RELÉ temporizador do aquecedor do espelho conector verde LE	90357986	1	
20	1994/1996	KLW +UA6	RELÉ do motor de partida conector preto	90357986	1	
21	1994/1996	KLW +C60	RELÉ interruptor do ar condicionado conector amarelo	(90376920)	1	NLS
22	1994/1996	L +C60	RELÉ do compressor conector branco	90192481	1	
23	1994/1996	L +C60	RELÉ do ar condicionado conector amarelo	90244312	1	
24	1994/1996	KLW	RELÉ de injeção de combustível	90378651	1	
25	1994/1996	KLW	FUSÍVEL de 10A	12004007		AN
25	1994/1996	KLW	FUSÍVEL de 15A	12004008		AN
25	1994/1996	KLW	FUSÍVEL de 20A	12004009		AN
25	1994/1996	KLW	FUSÍVEL de 30A	12004011		AN
25	1994/1996	KLW	FUSÍVEL de 40A	12065933	1	
25	1994/1996	KLW	FUSÍVEL de 40A	(12065932)	1	90386021
25	1994/1996	KLW +C60	FUSÍVEL de 40A Maxi	12065933	*	2
25	1994/1996	KLW +C60	FUSÍVEL de 40A Maxi	(12065932)	*	2 90386021
25	1994/1996	KLW +C60	FUSÍVEL de 40A Maxi	90386022	*	2
25	1994/1996	KLW +C60	FUSÍVEL de 30A Maxi	(12065932)	*	2 90386021
25	1994/1996	KLW +C60	FUSÍVEL de 30A Maxi	90386021	*	2
26	1994/1996	KLW +C60 -ML4	EXTENSÃO do cabo Jump	90355665	1	
27	1994/1996	KLW	LIMITADOR da caixa de fusíveis	90347509	1	

Opções:

General Motors do Brasil Ltda.**Veículo:** Vectra 94/96**Assunto:** Caixa dos relés e fusíveis**Catálogo Eletrônico de Peças****Edição:** Agosto 2006**Data de Impressão:** 07/05/2020

It	Ano	Aplicação	Descrição	Nº Peça	Qtd	Substituta
-----------	------------	------------------	------------------	----------------	------------	-------------------

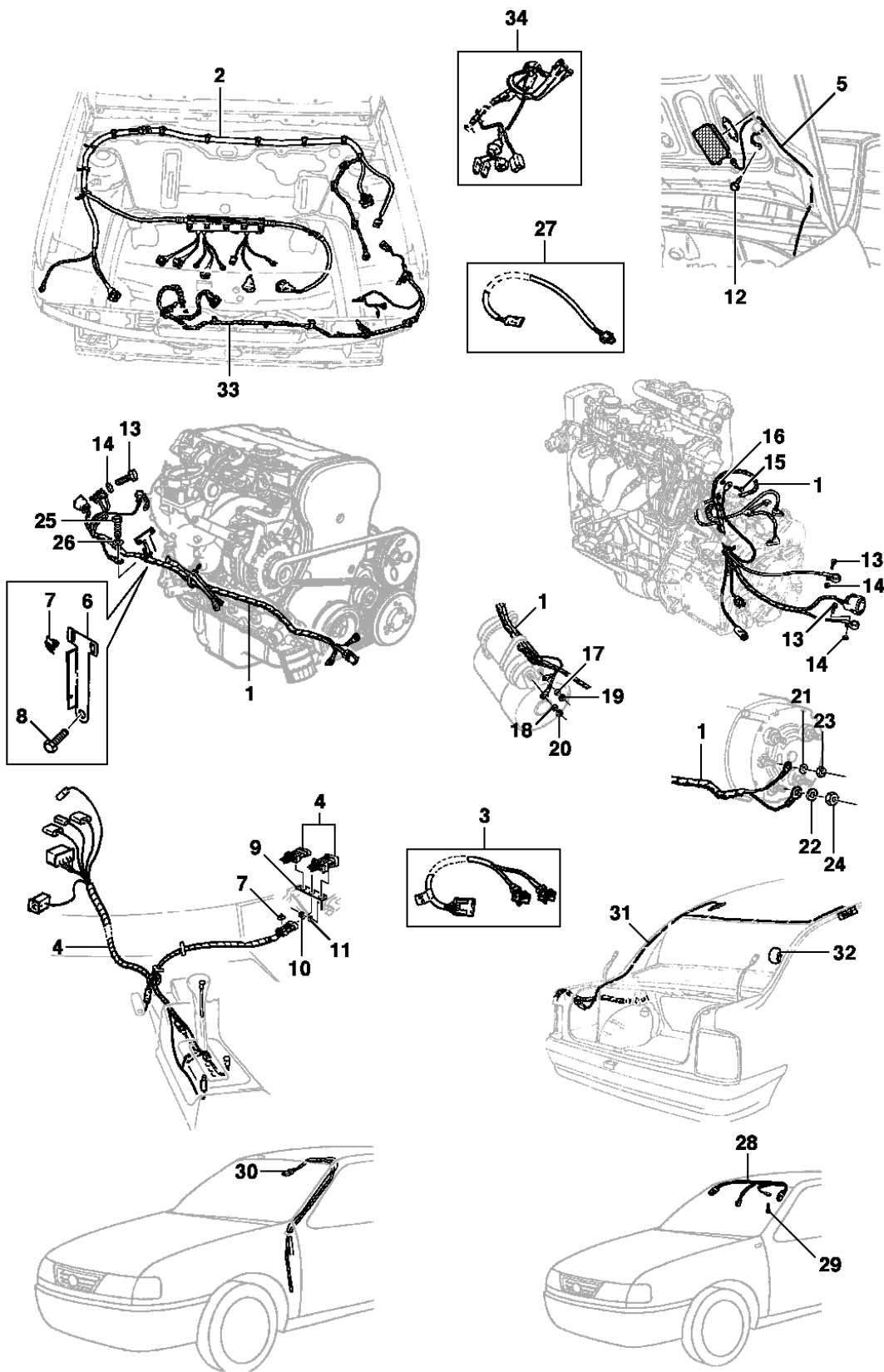
C60 - Ar condicionado

M79 - Transmissão manual 5 velocidades relação longa

MG4 - Transmissão manual 5 velocidades relação curta

ML4 - Transmissão automática 4 velocidades

UA6 - Sistema de alarme anti-furto



General Motors do Brasil Ltda.

Veículo: Vectra 94/96

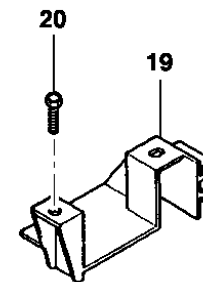
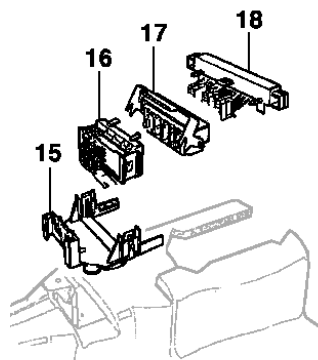
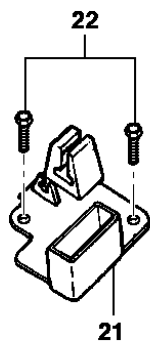
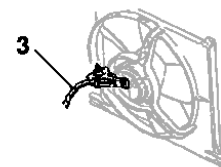
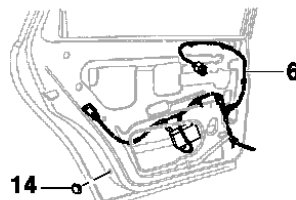
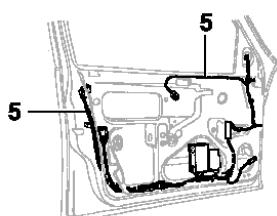
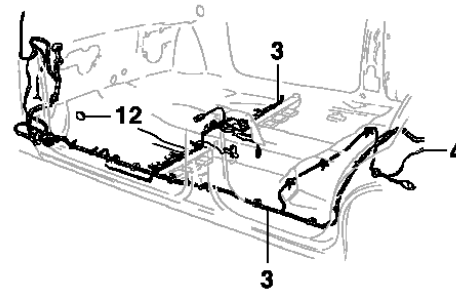
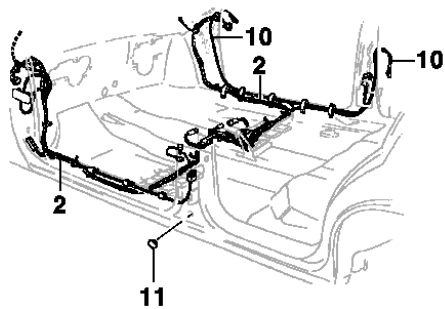
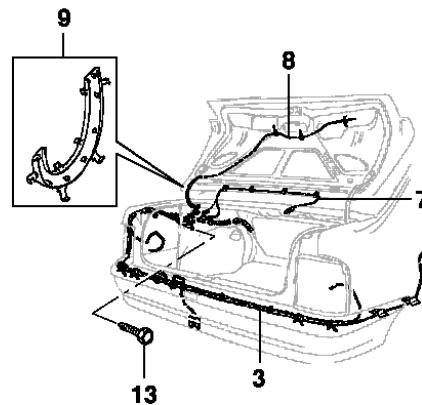
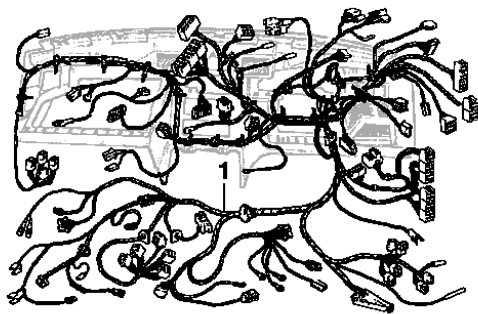
Assunto: Chicotes

Catálogo Eletrônico de Peças

Edição: Agosto 2006

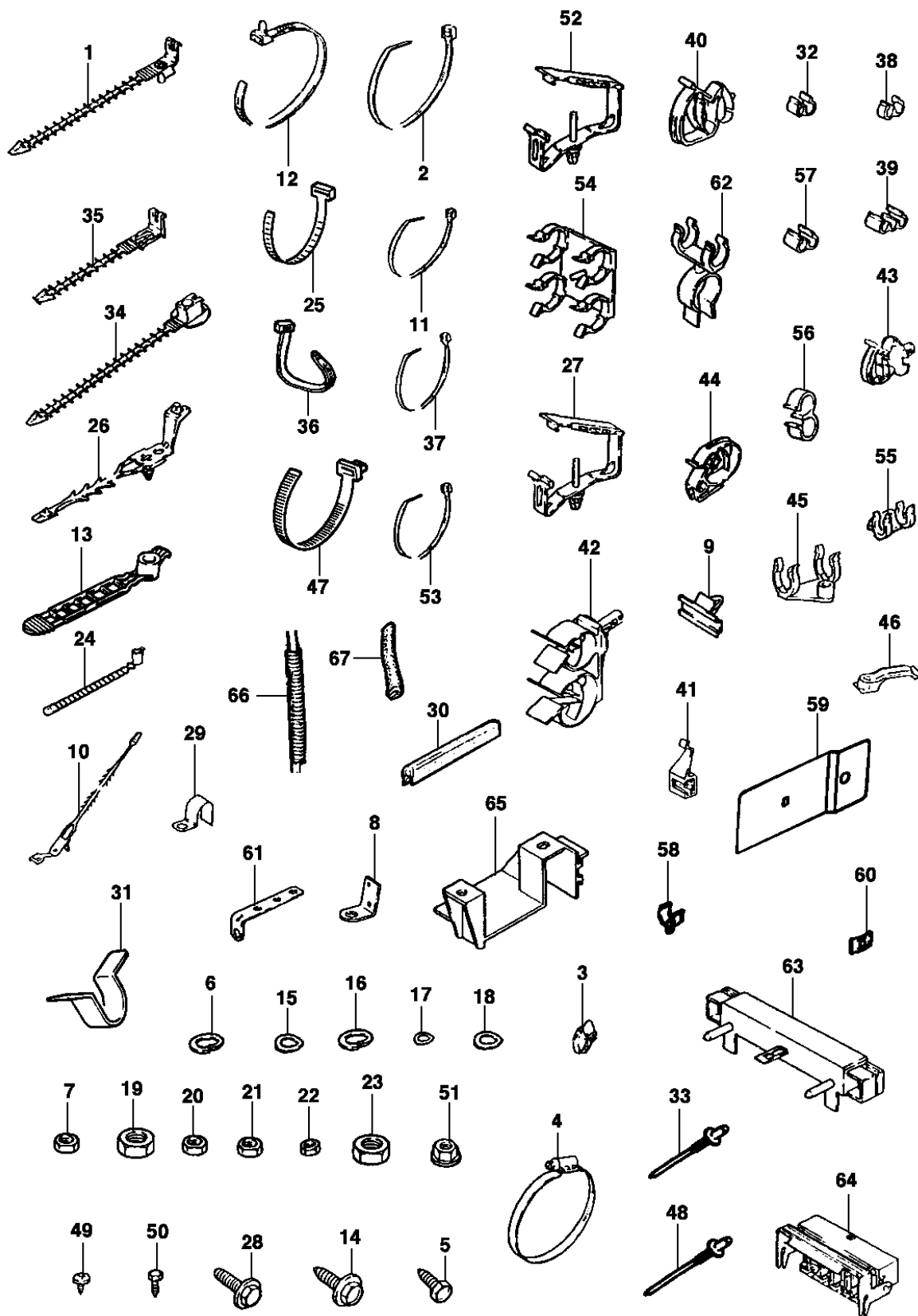
Data de Impressão: 07/05/2020

It	Ano	Aplicação	Descrição	Nº Peça	Qtd	Substituta
1	1994/1996	K +K73 +LE4 +M79	CHICOTE do motor	(90461579)	1	NLS
1	1994/1996	L +K09 +LE4 +ML4	CHICOTE do motor	(90462606)	1	NLS
1	1994/1996	L +K09 +LE4 +M79	CHICOTE do motor	(90463550)	1	NLS
1	1994/1996	W +LJ1 +K09 +MG4	CHICOTE do motor	(90450871)	1	NLS
2	1994/1996	KL +LE4 +M79	CHICOTE da unidade de controle	(90358114)	1	NLS
2	1994/1996	KL +LE4 +M79	CHICOTE da unidade de controle [use 90358114]	(93239254)	1	NLS
2	1994/1996	KL +ML4	CHICOTE da unidade de controle	90358115	1	
2	1994/1996	W +LJ1	CHICOTE da unidade de controle	(90504924)	1	NLS
2	1994/1996	W +LJ1	CHICOTE da unidade de controle	(90461327)	1	NLS
2	1994/1995	W +LJ1	CHICOTE da unidade de controle	(90461327)	1	NLS
2	1994/1995	W +LJ1	CHICOTE da unidade de controle	(90504924)	1	NLS
3	1994/1995	W +LJ1 A/S-	CHICOTE do sensor de limite de detonação	90462180	1	
3	1994/1995	W +LJ1 A/S-	CHICOTE do sensor de limite de detonação [use 90462180]	(90504925)	1	NLS
3	1995/1996	W +LJ1 A/P-	CHICOTE do sensor de limite de detonação [use 90462180]	(90504925)	1	NLS
3	1995/1996	W +LJ1 A/P-	CHICOTE do sensor de limite de detonação	90462180	1	
4	1994/1996	L +LE4 +ML4	CHICOTE da transmissão automática	(90358105)	1	NLS
5	1994/1996	KLW	CHICOTE de iluminação do compartimento do motor	93226327	1	
6	1994/1996	W +LJ1	SUPORTE do chicote do sensor limite de detonação	90449626	1	
7	1994/1996	W +LJ1	SUPORTE do chicote do sensor limite de detonação	90414915	1	
8	1994/1996	W +LJ1	PARAFUSO do suporte do chicote	11073431	1	
8	1994/1996	W +LJ1	PARAFUSO do suporte do chicote	93290377	1	
9	1994/1996	L +LE4 +ML4	SUPORTE do chicote da transmissão automática	90347732	1	
10	1994/1996	L +LE4 +ML4	PORCA do suporte do chicote da transmissão automática	(11014031)	1	NLS
11	1994/1996	L +LE4 +ML4	ARRUELA do suporte do chicote da transmissão automática	11014021	1	
11	1994/1996	L +LE4 +ML4	ARRUELA do suporte do chicote da transmissão automática	94627397	1	
12	1994/1996	KLW	PARAFUSO do chicote de iluminação do capuz	11073431	1	
12	1994/1996	KLW	PARAFUSO do chicote de iluminação do capuz	93290377	1	
13	1994/1996	KLW	PARAFUSO do chicote do motor a bateria	(90275083)	2	NLS
14	1994/1996	KLW	PORCA do chicote do motor a bateria	11011415	2	
15	1994/1996	KLW	PARAFUSO do cabo massa ao motor	(11050682)	1	NLS
16	1994/1996	KLW	ARRUELA do cabo massa ao motor	11029912	1	
17	1994/1996	KLW	ARRUELA de pressão do chicote do motor ao motor de partida	11029691	1	
17	1994/1996	KLW	ARRUELA de pressão do chicote do motor ao motor de partida	11029901	1	
18	1994/1996	KLW	ARRUELA trava do chicote do motor ao motor de partida	(11013233)	1	93271959
19	1994/1996	KLW	PORCA M.6 do chicote do motor ao motor de partida	(11011419)	1	93255197
20	1994/1996	KLW	PORCA M.8 do chicote do motor ao motor de partida	(52256782)	1	93252009
20	1994/1996	KLW	PORCA M.8 do chicote do motor ao motor de partida	93252009	1	
21	1994/1996	KLW	ARRUELA de pressão do chicote do motor ao alternador	11029901	1	
22	1994/1996	KLW	ARRUELA de pressão do chicote do motor ao alternador	(11013233)	1	93271959



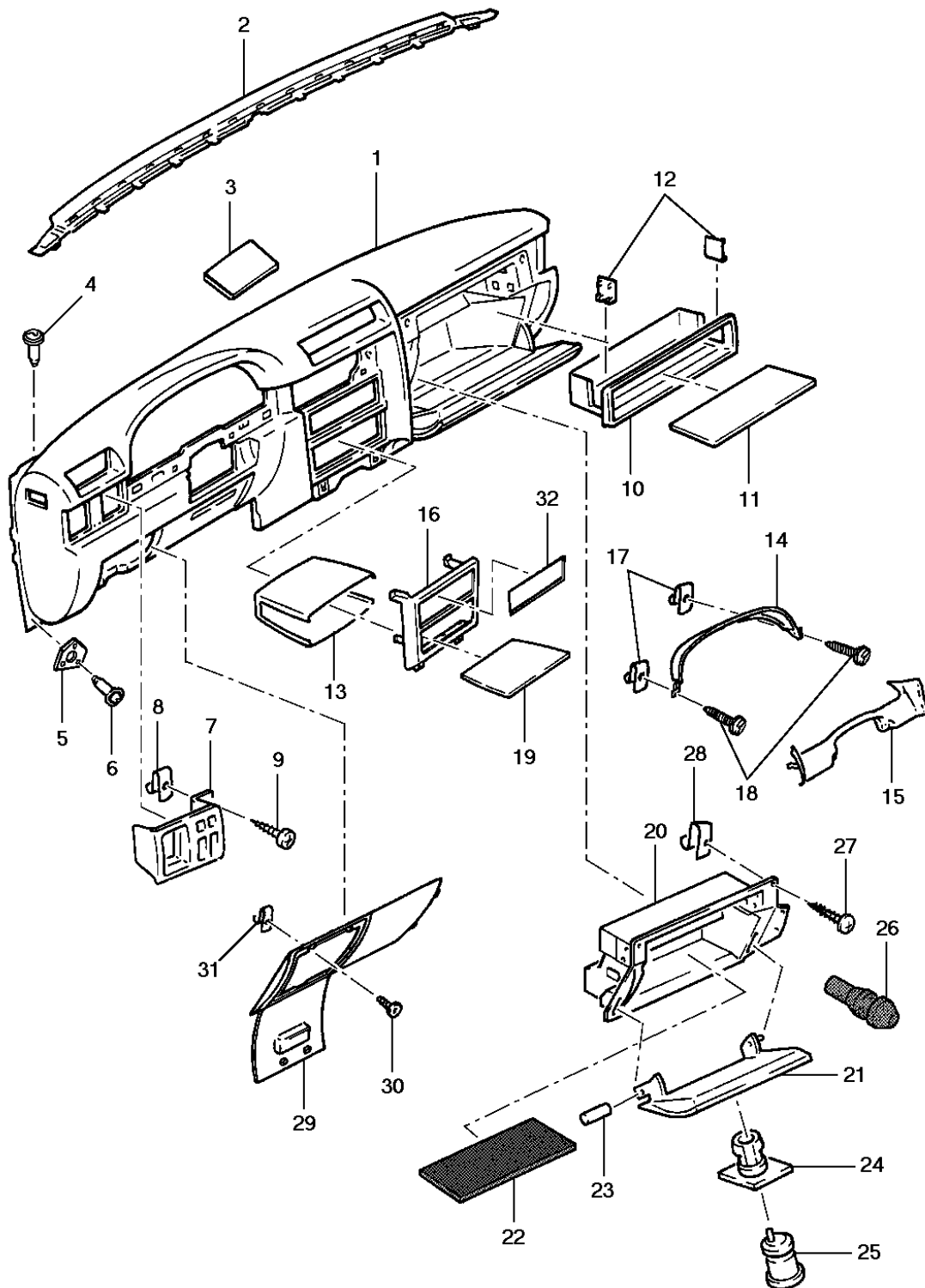
General Motors do Brasil Ltda.**Veículo:** Vectra 94/96**Assunto:** Chicotes**Catálogo Eletrônico de Peças****Edição:** Agosto 2006**Data de Impressão:** 07/05/2020

It	Ano	Aplicação	Descrição	Nº Peça	Qtd	Substituta
1	1994/1994	K -C60 A/S-304110	CHICOTE do painel de instrumentos	(90461659)	1	NLS
1	1994/1994	KL +C60 -UW1 A/S-304110	CHICOTE do painel de instrumentos	(90461665)	1	NLS
1	1994/1996	L +UW1 A/S-304110	CHICOTE do painel de instrumentos	(90461666)	1	NLS
1	1994/1995	KLW -UW1 A/P- A/S-306152	CHICOTE do painel de instrumentos	93227402	1	
1	1994/1995	KLW -UW1 A/P- A/S-306152	CHICOTE do painel de instrumentos	(93231307)	1	NLS
1	1994/1995	KLW +UW1 A/S-306152	CHICOTE do painel de instrumentos	93227403	1	
1	1994/1995	KLW +UW1 A/S-306152	CHICOTE do painel de instrumentos	(93231308)	1	NLS
1	1994/1995	KL -C60 A/S-	CHICOTE do painel de instrumentos	(93227401)	1	NLS
1	1994/1995	KL -C60 A/S-	CHICOTE do painel de instrumentos	(93231306)	1	NLS
1	1995/1996	KL -C60 A/P-	CHICOTE do painel de instrumentos	(93231306)	1	NLS
1	1995/1996	KLW +C60 -UW1 A/P-306153	CHICOTE do painel de instrumentos	(93231307)	1	NLS
1	1995/1996	LW +UW1 A/P-306153	CHICOTE do painel de instrumentos	(93231308)	1	NLS
2	1994/1996	K +A31 +AU3 -DK2 -DK3 -UA6	CHICOTE das portas	(90505450)	1	NLS
2	1994/1996	K +DK2 +DK3 -AU3 -A31 -UA6	CHICOTE das portas	(90461450)	1	NLS
2	1994/1996	K +AU3 +DK2 +DK3 +A31 -UA6	CHICOTE das portas	90461458	1	
2	1994/1996	K +AU3 +DK2 +DK3 +A31 -UA6	CHICOTE das portas	90505454	1	
2	1994/1996	KL +A31 +AU3 +DK2 +DK3 +UA6	CHICOTE das portas	(93233702)	1	NLS
3	1994/1994	K -JL9 A/S-11/94	CHICOTE da carroceria	(90461688)	1	NLS
3	1994/1994	L -JL9 -UW1 A/S-11/94	CHICOTE da carroceria	(90461688)	1	NLS
3	1994/1994	K +JL9 A/S-11/94	CHICOTE da carroceria	90461691	1	
3	1994/1994	L +JL9 +UW1 A/P-11/94	CHICOTE da carroceria	90461691	1	
3	1994/1994	L -JL9 +UW1 A/S-11/94	CHICOTE da carroceria	(90461686)	1	NLS
3	1994/1994	K -JL9 -C60 -U68 A/P-11/94	CHICOTE da carroceria	(93227404)	1	NLS
3	1994/1996	K -JL9 +C60 A/P-11/94	CHICOTE da carroceria	93227406	1	
3	1994/1996	L -JL9 -UW1 A/P-11/94	CHICOTE da carroceria	93227406	1	
3	1994/1996	K +JL9	CHICOTE da carroceria	93227407	1	
3	1994/1996	L +JL9 +UW1 A/P-11/94	CHICOTE da carroceria	93227407	1	
3	1994/1996	L -JL9 +UW1 A/P-11/94	CHICOTE da carroceria	(93227405)	1	NLS
3	1994/1994	K +LE4 -JL9 -U68 -C60 A/S-	CHICOTE da carroceria	(90461683)	1	NLS
4	1994/1996	KLW	EXTENSÃO da bomba de combustível	90306854	1	
5	1994/1996	K +AU3 +A31 -DK2 -DK3	CHICOTE da porta dianteira LE	NR	1	
5	1994/1996	K +AU3 +A31 -DK2 -DK3	CHICOTE da porta dianteira LD	NR	1	
5	1994/1996	K +DK2 +DK3 -AU3 -A31	CHICOTE da porta dianteira LD	90357897	1	
5	1994/1995	KL +A31 +DK2 +DK3 +AU3 A/S-	CHICOTE da porta dianteira LE	(90461477)	1	NLS
5	1994/1995	KL +A31 +DK2 +DK3 +AU3 A/S-	CHICOTE da porta dianteira LE	(90505446)	1	NLS
5	1994/1996	KL +A31 +DK2 +DK3 +AU3	CHICOTE da porta dianteira LD	90357902	1	
5	1995/1996	KL +A31 +DK2 +DK3 +AU3 A/P-	CHICOTE da porta dianteira LE	(90505446)	1	NLS
5	1995/1996	K +DK2 +DK3 -AU3 -A31 A/P-	CHICOTE da porta dianteira LE	(90505907)	1	NLS
6	1994/1996	KLW +A31 +AU3	CHICOTE da porta traseira	(90357907)	2	NLS
7	1994/1996	K -UA6	CHICOTE da lanterna do porta-malas	(90355890)	1	NLS
7	1994/1996	KL +UA6	CHICOTE da lanterna do porta-malas	(90355889)	1	NLS
8	1994/1996	KLW +AU3	CHICOTE da tampa traseira	(90228147)	1	NLS
9	1994/1996	KLW +AU3	COBERTURA do chicote na dobradiça	90356640	1	
10	1994/1996	KLW	CHICOTE do interruptor da porta	(90306588)	1	NLS
11	1994/1996	K -AU3 -A31	TAMPÃO do tubo de passagem do chicote na coluna	02879379	2	
12	1994/1996	KLW	PORCA fixa chicote da carroceria nas caixas de roda traseiras	90287467	1	



General Motors do Brasil Ltda.**Veículo:** Vectra 94/96**Assunto:** Fixação dos chicotes**Catálogo Eletrônico de Peças****Edição:** Agosto 2006**Data de Impressão:** 07/05/2020

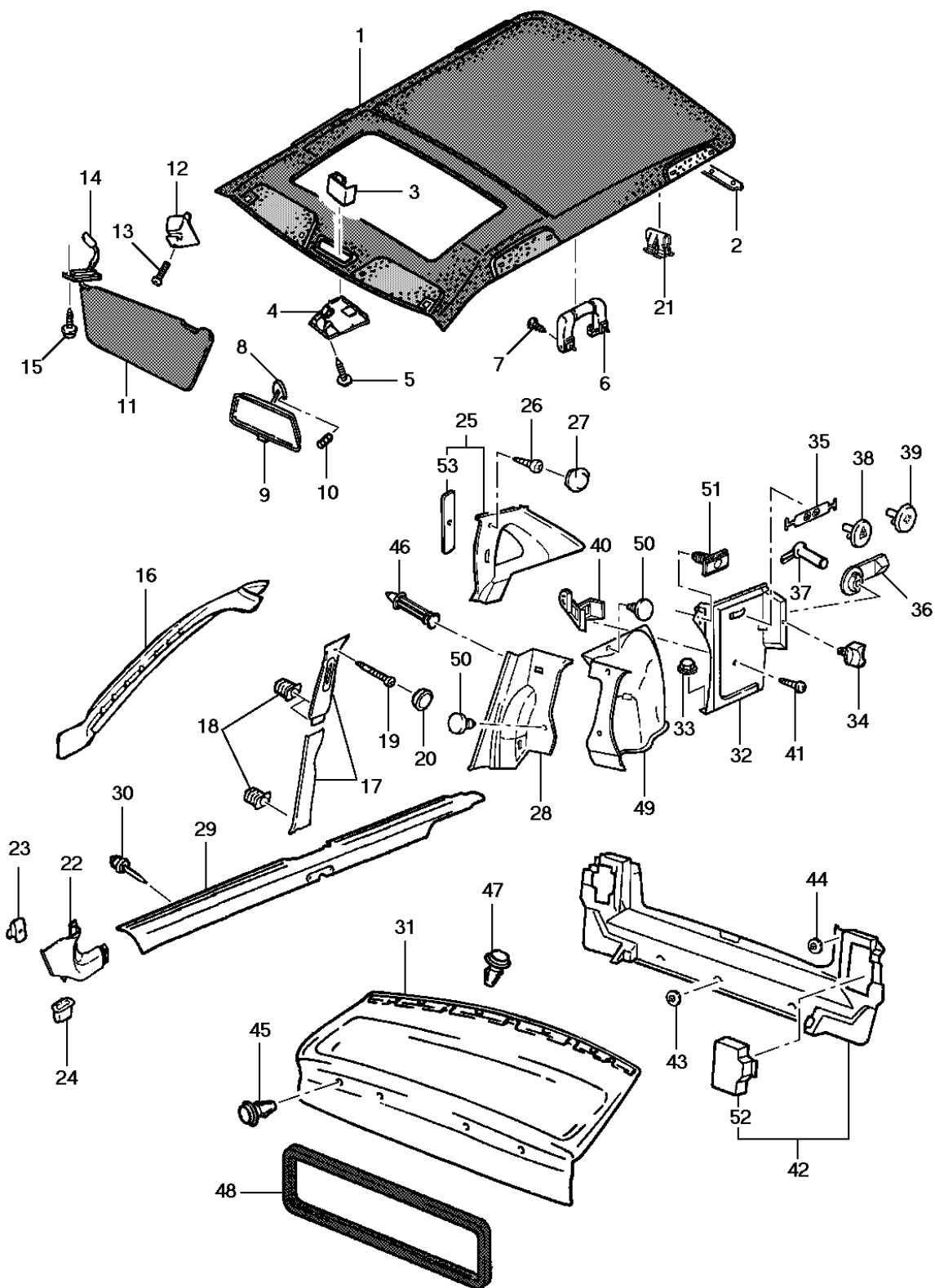
It	Ano	Aplicação	Descrição	Nº Peça	Qtd	Substituta
1	1994/1996	KLW	BRAÇADEIRA	(90381846)	AN	90138193
1	1994/1996	KLW	BRAÇADEIRA	90138193	AN	
2	1994/1996	KLW	CINTA plástica	09279238	AN	
2	1994/1996	KLW	CINTA plástica	90039907	AN	
3	1994/1996	KLW	BRAÇADEIRA	52283055	AN	
4	1994/1996	KLW	PRESILHA	90357301	AN	
4	1994/1996	KLW	PRESILHA	90307872	AN	
5	1994/1996	KLW	PARAFUSO	(11050682)	2	NLS
6	1994/1996	KLW	ARRUELA	11011423	1	
7	1994/1996	KLW	PORCA	11011418	1	
8	1994/1996	KL +LE4	SUORTE	90053974	1	
9	1994/1996	L +LE4 +ML4	SUORTE	90307919	1	
10	1994/1996	KLW	BRAÇADEIRA	90044312	AN	
10	1994/1996	KLW	BRAÇADEIRA	52283055	AN	
10	1994/1996	KLW	BRAÇADEIRA	52283055	AN	
11	1994/1996	KLW	BRAÇADEIRA	(90061222)	AN	90138193
12	1994/1996	KLW	BRAÇADEIRA	(09275821)	AN	93209729
12	1994/1996	KLW	BRAÇADEIRA	93209729	AN	
13	1994/1996	KLW	BRAÇADEIRA	90051776	AN	
13	1994/1996	KLW	BRAÇADEIRA	52283055	AN	
14	1994/1996	KLW	PARAFUSO	(90275083)	AN	NLS
15	1994/1996	KLW	ARRUELA de pressão	11029691	AN	
15	1994/1996	KLW	ARRUELA de pressão	11029901	AN	
16	1994/1996	KLW	ARRUELA trava	(11013233)	AN	93271959
17	1994/1996	KLW	ARRUELA de pressão	11029901	AN	
18	1994/1996	KLW	ARRUELA	11014021	AN	
18	1994/1996	KLW	ARRUELA	94627397	AN	
19	1994/1996	KLW	PORCA	11011415	AN	
20	1994/1996	KLW	PORCA	(11011419)	AN	93255197
21	1994/1996	KLW	PORCA	(52256782)	AN	93252009
21	1994/1996	KLW	PORCA	93252009	AN	
22	1994/1996	KLW	PORCA	(11010805)	AN	93294501
22	1994/1996	KLW	PORCA	93294501	AN	
23	1994/1996	KLW	PORCA	(11014031)	AN	NLS
24	1994/1996	KLW	PRESILHA	(90347995)	AN	93252115
24	1994/1996	KLW	PRESILHA	93252115	AN	
25	1994/1996	KLW	PRESILHA	(93209360)	AN	NLS
26	1994/1996	KLW	BRAÇADEIRA	90307872	AN	
27	1994/1996	KLW	CLIP	90247271	AN	
27	1994/1996	KLW	CLIP	(93252113)	AN	NLS
28	1994/1996	KLW	PARAFUSO	11073421	AN	
28	1994/1996	KLW	PARAFUSO	(11073424)	AN	11093351
29	1994/1996	KLW	CLIP	(90355404)	AN	NLS
30	1994/1996	KLW	COBERTURA	90189698	AN	
31	1994/1996	KLW	BRAÇADEIRA	(90139052)	AN	NLS
32	1994/1996	KLW	BRAÇADEIRA	(90347606)	AN	90210837
32	1994/1996	KLW	BRAÇADEIRA	90210837	AN	



General Motors do Brasil Ltda.**Catálogo Eletrônico de Peças****Veículo:** Vectra 94/96**Edição:** Agosto 2006**Assunto:** Cobertura e componentes do painel de instrumentos**Data de Impressão:** 07/05/2020

It	Ano	Aplicação	Descrição	Nº Peça	Qtd	Substituta
1	1994/1996	KLW	COBERTURA do painel de instrumentos - grafite	(90308981)	1	NLS
1	1994/1996	KLW	COBERTURA do painel de instrumentos - cinza	(90434370)	1	NLS
2	1994/1996	KLW	COBERTURA do duto de ar do painel grafite	90308997	1	
2	1994/1996	KLW	COBERTURA do duto de ar do painel cinza	(90434378)	1	NLS
3	1994/1996	KLW	CAPA do duto de ar grafite	(90309001)	1	NLS
3	1994/1996	KLW	CAPA do duto de ar cinza	(90434380)	1	NLS
4	1994/1996	KLW	PARAFUSO fixa cobertura	(90355887)	5	NLS
5	1994/1996	KLW	ESPAÇADOR da cobertura	(90463194)	2	NLS
6	1994/1996	KLW	PARAFUSO fixa cobertura do dash	(90355887)	5	NLS
7	1994/1996	KLW	MOLDURA dos interruptores	90309030	1	
8	1994/1996	KLW	PORCA fixa moldura	90230846	1	
9	1994/1996	KLW	PARAFUSO fixa moldura	(90038025)	1	NLS
10	1994/1996	KLW	CAIXA do porta-objetos no porta-luvas	90309137	1	
10	1994/1996	KLW	CAIXA do porta-objetos no porta-luvas	(90436323)	1	NLS
11	1994/1996	KLW	REVESTIMENTO da caixa do porta-objetos no porta-luvas	(93225863)	1	NLS
12	1994/1996	KLW	RETENTOR da caixa do porta-objetos	90263365	2	
13	1994/1996	KLW	CAIXA do porta-objetos na moldura central	(90309196)	1	NLS
14	1994/1996	KLW	COBERTURA superior dos instrumentos	90309034	1	
15	1994/1996	KLW	COBERTURA inferior dos instrumentos	(90309036)	1	NLS
16	1994/1996	KLW	COBERTURA central dos instrumentos	90309192	1	
17	1994/1996	KLW	PORCA mola fixa moldura superior	90269891	2	
18	1994/1996	KLW	PARAFUSO fixa moldura superior	90269890	2	
19	1994/1996	KLW	REVESTIMENTO do porta-objetos da abertura do rádio	90314379	1	
19	1994/1996	KLW	REVESTIMENTO do porta-objetos da abertura do rádio	(93226190)	1	NLS
19	1995/1996	KLW	REVESTIMENTO do porta-objetos da abertura do rádio	(93226190)	1	NLS
20	1994/1996	KLW	CAIXA do porta-luvas s/ tampa	(90309126)	1	NLS
21	1994/1996	KLW	TAMPA da caixa do porta-luvas grafite	90309130	1	
21	1994/1996	KLW	TAMPA da caixa do porta-luvas cinza	(90434432)	1	NLS
22	1994/1996	KLW	REVESTIMENTO da caixa do porta-luvas	93225865	1	
23	1994/1996	KLW	PINO da dobradiça da tampa do porta-luvas	(90269889)	2	NLS
24	1994/1996	KLW	COBERTURA do cilindro	(90309136)	1	NLS
25	1994/1996	KLW	CILINDRO do porta-luvas com chaves	(90297980)	1	NLS
26	1994/1996	KLW	BATENTE da tampa do porta-luvas	03438705	2	
27	1994/1996	KLW	PARAFUSO da caixa do porta-luvas	90269890	4	
28	1994/1996	KLW	PORCA mola da caixa do porta-luvas	90269891	4	
29	1994/1996	KLW	TAMPA da caixa de fusíveis grafite	(90434319)	1	NLS
29	1994/1996	KLW	TAMPA da caixa de fusíveis cinza	90434392	1	
30	1994/1996	KLW	PARAFUSO da tampa da caixa de fusíveis	90269890	4	
31	1994/1996	KLW	PORCA mola da tampa da caixa de fusíveis	90269891	2	
32	1994/1996	KLW	TAMPA da abertura do rádio	(90309197)	1	NLS

Opções:



General Motors do Brasil Ltda.**Catálogo Eletrônico de Peças****Veículo:** Vectra 94/96**Edição:** Agosto 2006**Assunto:** Acabamento do teto, traseiro, das colunas e soleira**Data de Impressão:** 07/05/2020

It	Ano	Aplicação	Descrição	Nº Peça	Qtd	Substituta
1	1994/1996	K -UA6	FORRO de acabamento do teto	(93229786)	1	NLS
1	1994/1996	KLW +UA6 -CF5	FORRO de acabamento do teto	(93229787)	1	90439035
1	1994/1996	KLW +UA6 -CF5	FORRO de acabamento do teto	90439035	1	
1	1994/1996	LW +CF5	FORRO de acabamento do teto	90328888	1	
1	1994/1996	LW +CF5	FORRO de acabamento do teto	(90439037)	1	NLS
2	1994/1996	KLW	COBERTURA de acabamento da estrutura traseira grafite	(90259505)	1	NLS
2	1994/1996	KLW	COBERTURA de acabamento da estrutura traseira cinza	(90438157)	1	NLS
3	1994/1996	KLW	ESPAÇADOR do forro do teto	(90276608)	1	93252623
4	1994/1996	L +CF5	COBERTURA motor do teto solar	(90328924)	1	90439051
4	1994/1996	L +CF5	COBERTURA motor do teto solar	(90439051)	1	NLS
5	1994/1996	L +CF5	PARAFUSO cobertura do motor do teto solar	11069941	2	
6	1994/1996	KLW	ALÇA do teto dianteiro	(90332335)	2	90439060
6	1994/1996	KLW	ALÇA do teto dianteiro	90439060	2	
6	1994/1994	K	ALÇA do teto traseiro	90328911	2	
6	1995/1996	K	ALÇA do teto traseiro [use 90328911]	90439062	2	
6	1994/1994	LW	ALÇA do teto traseiro	90328910	2	
6	1994/1994	LW	ALÇA do teto traseiro	(90439061)	2	NLS
6	1995/1996	LW	ALÇA do teto traseiro	(90439061)	2	NLS
7	1994/1996	KL	PARAFUSO da alça do teto	11045121	8	
7	1994/1996	KL	PARAFUSO da alça do teto	93252003	8	
8	1994/1996	KLW	JOGO de colagem do espelho	NR	1	
9	1994/1996	KLW	ESPELHO retrovisor interno	90255893	1	
10	1994/1996	KLW	PRISIONEIRO do espelho retrovisor interno	90306484	AN	
11	1994/1996	K	PÁRA-SOL LE	(90328897)	1	NLS
11	1994/1996	K	PÁRA-SOL LD	(90328900)	1	09104534
11	1994/1996	K	PÁRA-SOL LD	09104534	1	
11	1994/1996	LW	PÁRA-SOL LE	90328898	1	
11	1994/1996	LW	PÁRA-SOL LD	(90328901)	1	NLS
12	1994/1996	KLW	SUORTE central do pára-sol	90332334	2	
13	1994/1996	KLW	PARAFUSO do suporte central	11073652	4	
13	1994/1996	KLW	PARAFUSO do suporte central	(93251889)	4	93252001
14	1994/1996	LW	LÂMPADA do pára-sol LD	90296362	2	
15	1994/1996	KLW	PARAFUSO da lâmpada do pára-sol	11073652	2	
15	1994/1996	KLW	PARAFUSO da lâmpada do pára-sol	(93251889)	2	93252001
16	1994/1996	KLW	COBERTURA acabamento da coluna dianteira LE	(90328926)	1	NLS
16	1994/1996	KLW	COBERTURA acabamento da coluna dianteira LD	90328927	1	
17	1994/1996	KLW	COBERTURA superior de acabamento da coluna central LE grafite	90308141	1	
17	1994/1996	KLW	COBERTURA superior de acabamento da coluna central LD grafite	(90308142)	1	NLS
17	1994/1996	KLW	COBERTURA inferior de acabamento da coluna central LE grafite	(90308149)	1	NLS
17	1994/1996	KLW	COBERTURA inferior de acabamento da coluna central LD grafite	(90308150)	1	NLS
17	1994/1996	KLW	COBERTURA superior de acabamento da coluna central LE cinza	(90438110)	1	NLS
17	1994/1996	KLW	COBERTURA superior de acabamento da coluna central LD cinza	(90438111)	1	NLS

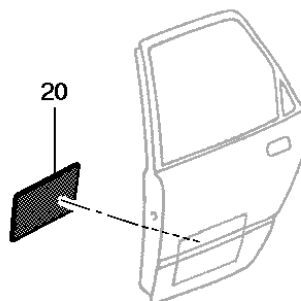
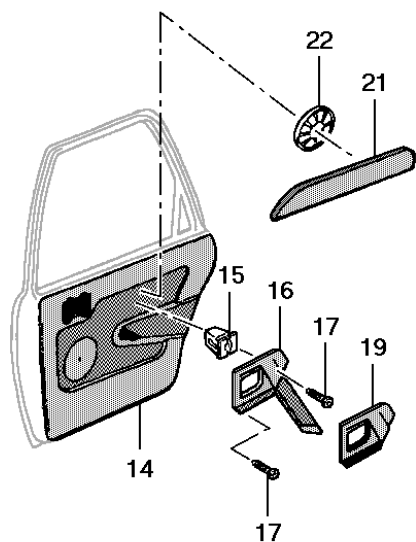
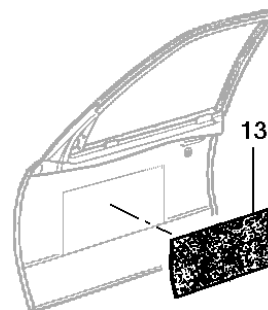
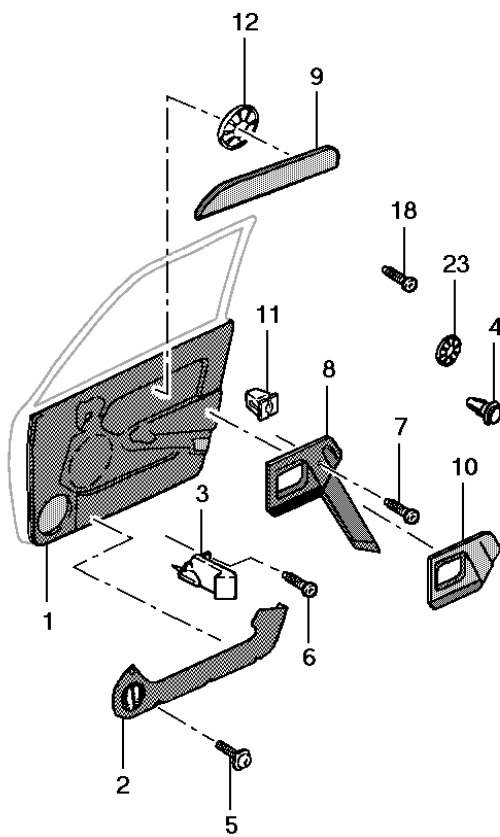
Veículo: Vectra 94/96

Edição: Agosto 2006

Assunto: Acabamento do teto, traseiro, das colunas e soleira

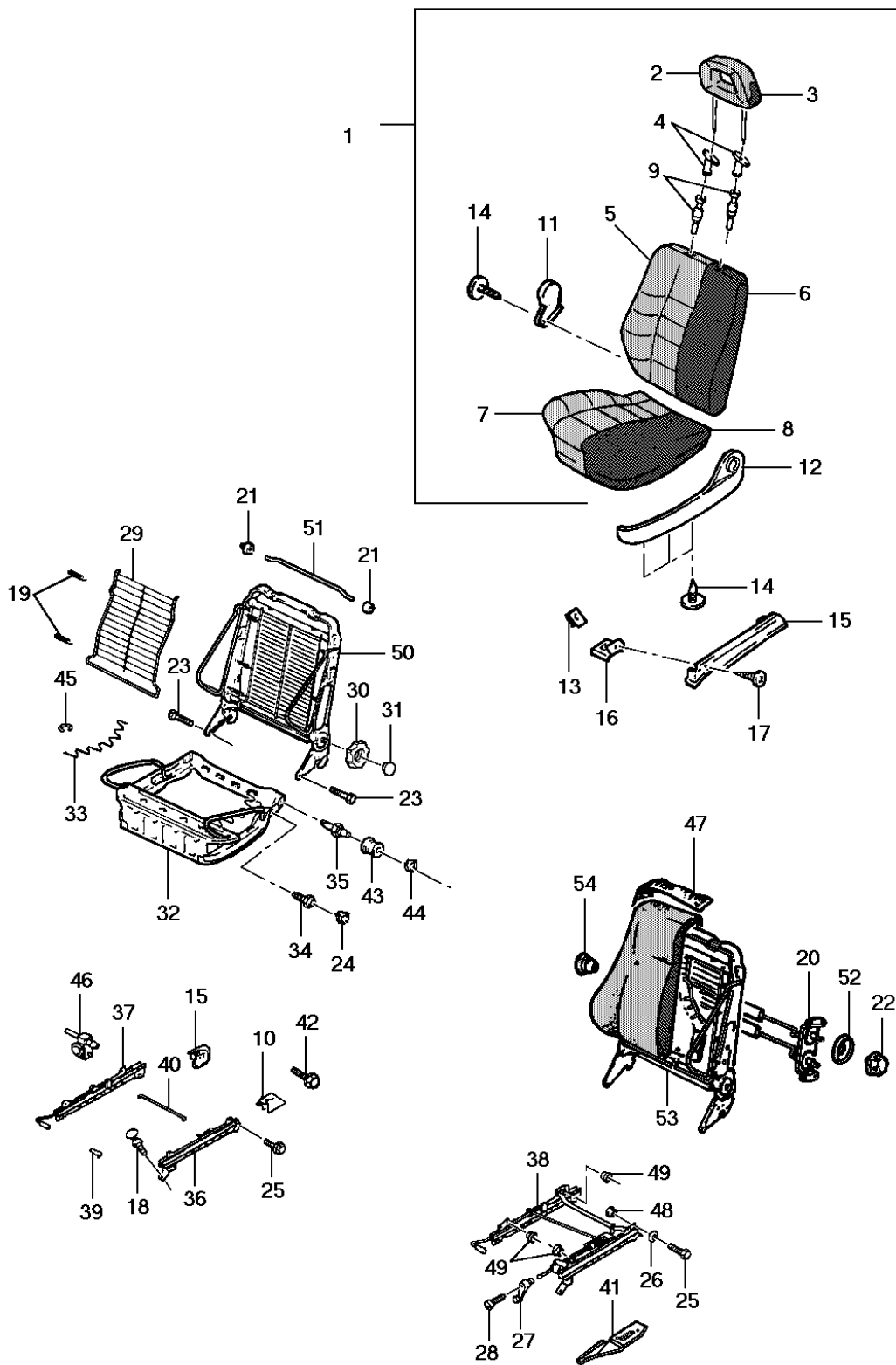
Data de Impressão: 07/05/2020

It	Ano	Aplicação	Descrição	Nº Peça	Qtd	Substituta
17	1994/1996	KLW	COBERTURA inferior de acabamento da coluna central LE cinza	(90438114)	1	NLS
17	1994/1996	KLW	COBERTURA inferior de acabamento da coluna central LD cinza	(90438115)	1	NLS
18	1994/1996	KLW	PRESILHA da cobertura de acabamento	90042667	6	
18	1994/1996	KLW	PRESILHA da cobertura de acabamento	93268889	6	
19	1994/1996	KLW	PARAFUSO da cobertura de acabamento	90269702	2	
19	1994/1996	KLW	PARAFUSO da cobertura de acabamento	93290636	2	
20	1994/1996	KLW	CAPA da cobertura de acabamento grafite	(90308941)	2	NLS
20	1994/1996	KLW	CAPA da cobertura de acabamento cinza	(90328407)	2	NLS
21	1994/1996	KLW	GRAMPO do forro do teto	90042557	5	
22	1994/1996	KLW	PAINEL acabamento lateral do curvão LE grafite	(90431435)	1	NLS
22	1994/1996	KLW	PAINEL acabamento lateral do curvão LD grafite	(90431436)	1	NLS
22	1994/1996	KLW	PAINEL acabamento lateral do curvão LE cinza	(90431437)	1	NLS
22	1994/1996	KLW	PAINEL acabamento lateral do curvão LD cinza	(90431438)	1	NLS
23	1994/1996	KLW	GRAMPO painel acabamento lateral do curvão LE grafite	90350035	1	
23	1994/1996	KLW	GRAMPO painel acabamento lateral do curvão LD grafite	(90350031)	1	NLS
23	1994/1996	KLW	GRAMPO painel acabamento lateral do curvão LE cinza	(90350036)	1	NLS
23	1994/1996	KLW	GRAMPO painel acabamento lateral do curvão LD cinza	(90350032)	1	NLS
24	1994/1996	KLW	PROTETOR painel acabamento lateral do curvão	90347998	2	
25	1994/1996	KLW	COBERTURA acabamento coluna traseira LE grafite	90312059	1	
25	1994/1996	KLW	COBERTURA acabamento coluna traseira LD grafite	(90312060)	1	NLS
25	1994/1996	KLW	COBERTURA acabamento coluna traseira LE cinza	(90438130)	1	NLS
25	1994/1996	KLW	COBERTURA acabamento coluna traseira LD cinza	(90438131)	1	NLS
26	1994/1996	KLW	PARAFUSO cobertura acabamento da coluna traseira	90269702	AN	
26	1994/1996	KLW	PARAFUSO cobertura acabamento da coluna traseira	93290636	AN	
27	1994/1996	KLW	CAPA parafuso cobertura acabamento da coluna traseira grafite	(90308941)	AN	NLS
27	1994/1996	KLW	CAPA parafuso cobertura acabamento da coluna traseira cinza	(90328407)	AN	NLS
28	1994/1996	KL	REVESTIMENTO lateral do compartimento de carga LE grafite	90308961	1	
28	1994/1996	KL	REVESTIMENTO lateral do compartimento de carga LD grafite	90308962	1	
28	1994/1996	KL	REVESTIMENTO lateral do compartimento de carga LE cinza	(90438060)	1	NLS
28	1994/1996	KL	REVESTIMENTO lateral do compartimento de carga LD cinza	(90438061)	1	NLS
29	1994/1996	KLW	COBERTURA da soleira grafite LE	90319991	1	
29	1994/1996	KLW	COBERTURA da soleira grafite LD	90319992	1	
29	1994/1996	KLW	COBERTURA da soleira cinza LE	(90438180)	1	NLS
29	1994/1996	KLW	COBERTURA da soleira cinza LD	(90438181)	1	NLS
30	1994/1996	KLW	REBITE de fixação da cobertura	90033713	1	
31	1994/1996	KLW	PAINEL de acabamento do porta-pacotes grafite	90308955	1	
31	1994/1996	KLW	PAINEL de acabamento do porta-pacotes cinza	90438039	1	
31	1994/1996	KLW	PAINEL de acabamento do porta-pacotes cinza	(93231816)	1	NLS
32	1994/1996	KL	PAINEL de acabamento lateral do compartimento de carga LD	93226507	1	



General Motors do Brasil Ltda.**Catálogo Eletrônico de Peças****Veículo:** Vectra 94/96**Edição:** Agosto 2006**Assunto:** Acabamento das portas dianteira e traseira**Data de Impressão:** 07/05/2020

It	Ano	Aplicação	Descrição	Nº Peça	Qtd	Substituta
1	1994/1996	K	PAINEL acabamento da porta dianteira LE grafite	(90430677)	1	NLS
1	1994/1996	K	PAINEL acabamento da porta dianteira LD grafite	(90430678)	1	NLS
1	1994/1996	K	PAINEL acabamento da porta dianteira LE cinza	(90430679)	1	NLS
1	1994/1996	K	PAINEL acabamento da porta dianteira LD cinza	(90430680)	1	NLS
1	1994/1996	LW	PAINEL acabamento da porta dianteira LE grafite	(90430701)	1	NLS
1	1994/1996	LW	PAINEL acabamento da porta dianteira LD grafite	(90430702)	1	NLS
1	1994/1996	LW	PAINEL acabamento da porta dianteira LE cinza	(90430703)	1	NLS
1	1994/1996	LW	PAINEL acabamento da porta dianteira LD cinza	(90430704)	1	NLS
2	1994/1996	KLW	PORTA-MAPAS acabamento da porta dianteira LE grafite	(90308427)	1	NLS
2	1994/1996	KLW	PORTA-MAPAS acabamento da porta dianteira LD grafite	(90308428)	1	NLS
2	1994/1996	KLW	PORTA-MAPAS acabamento da porta dianteira LE cinza	(90430795)	1	NLS
2	1994/1996	KLW	PORTA-MAPAS acabamento da porta dianteira LD cinza	(90430796)	1	NLS
3	1994/1996	KLW	SUPORTE porta-mapas	90275030	2	
4	1994/1996	KLW	GRAMPO painel acabamento da porta dianteira e traseira	90321122	AN	
5	1994/1996	KLW	PARAFUSO painel acabamento da porta	(90038025)	4	NLS
6	1994/1996	KLW	PARAFUSO suporte do porta-mapas	11037501	2	
7	1994/1996	KLW	PARAFUSO porta-mapas ao painel acabamento	11037501	6	
8	1994/1996	KLW	ALÇA painel acabamento da porta dianteira LE grafite	(90308435)	1	NLS
8	1994/1996	KLW	ALÇA painel acabamento da porta dianteira LD grafite	(90308436)	1	NLS
8	1994/1996	KLW	ALÇA painel acabamento da porta dianteira LE cinza	(90430785)	1	NLS
8	1994/1996	KLW	ALÇA painel acabamento da porta dianteira LD cinza	(90430786)	1	NLS
9	1994/1996	LW	MOLDURA decorativa painel acabamento dianteiro LE	(90263579)	1	90432481
9	1994/1996	LW	MOLDURA decorativa painel acabamento dianteiro LE	(90432481)	1	NLS
9	1994/1996	LW	MOLDURA decorativa painel acabamento dianteiro LD	90263580	1	
9	1994/1996	LW	MOLDURA decorativa painel acabamento dianteiro LD	(90432482)	1	NLS
10	1994/1996	KLW +DK2/DK3	MOLDURA alça da porta dianteira LE grafite	90308419	1	
10	1994/1996	KLW +DK2/DK3	MOLDURA alça da porta dianteira LE cinza	(90430953)	1	NLS
10	1994/1996	K -DK2/DK3	MOLDURA alça da porta dianteira LE grafite	(90308411)	1	NLS
10	1994/1996	K -DK2/DK3	MOLDURA alça da porta dianteira LE cinza	(90430949)	1	NLS
10	1994/1996	KLW	MOLDURA alça da porta dianteira LD grafite	(90308412)	1	NLS
10	1994/1996	KLW	MOLDURA alça da porta dianteira LD cinza	(90430950)	1	NLS
11	1994/1996	KLW	PORCA alça da porta dianteira	90230846	8	
12	1994/1996	KLW	PRESILHA painel acabamento da porta dianteira	NR	AN	
13	1994/1996	KLW	ISOLANTE porta dianteira [use 93213589]	93213590	2	
14	1994/1996	LW	PAINEL acabamento da porta traseira LE grafite	(90430731)	1	NLS
14	1994/1996	LW	PAINEL acabamento da porta traseira LD grafite	(90430732)	1	NLS
14	1994/1996	LW	PAINEL acabamento da porta traseira LE cinza	(90430733)	1	NLS
14	1994/1996	LW	PAINEL acabamento da porta traseira LD cinza	(90430734)	1	NLS
14	1994/1996	K	PAINEL acabamento da porta traseira LE grafite	90430695	1	
14	1994/1996	K	PAINEL acabamento da porta traseira LD grafite	(90430696)	1	NLS



Veículo: Vectra 94/96

Edição: Agosto 2006

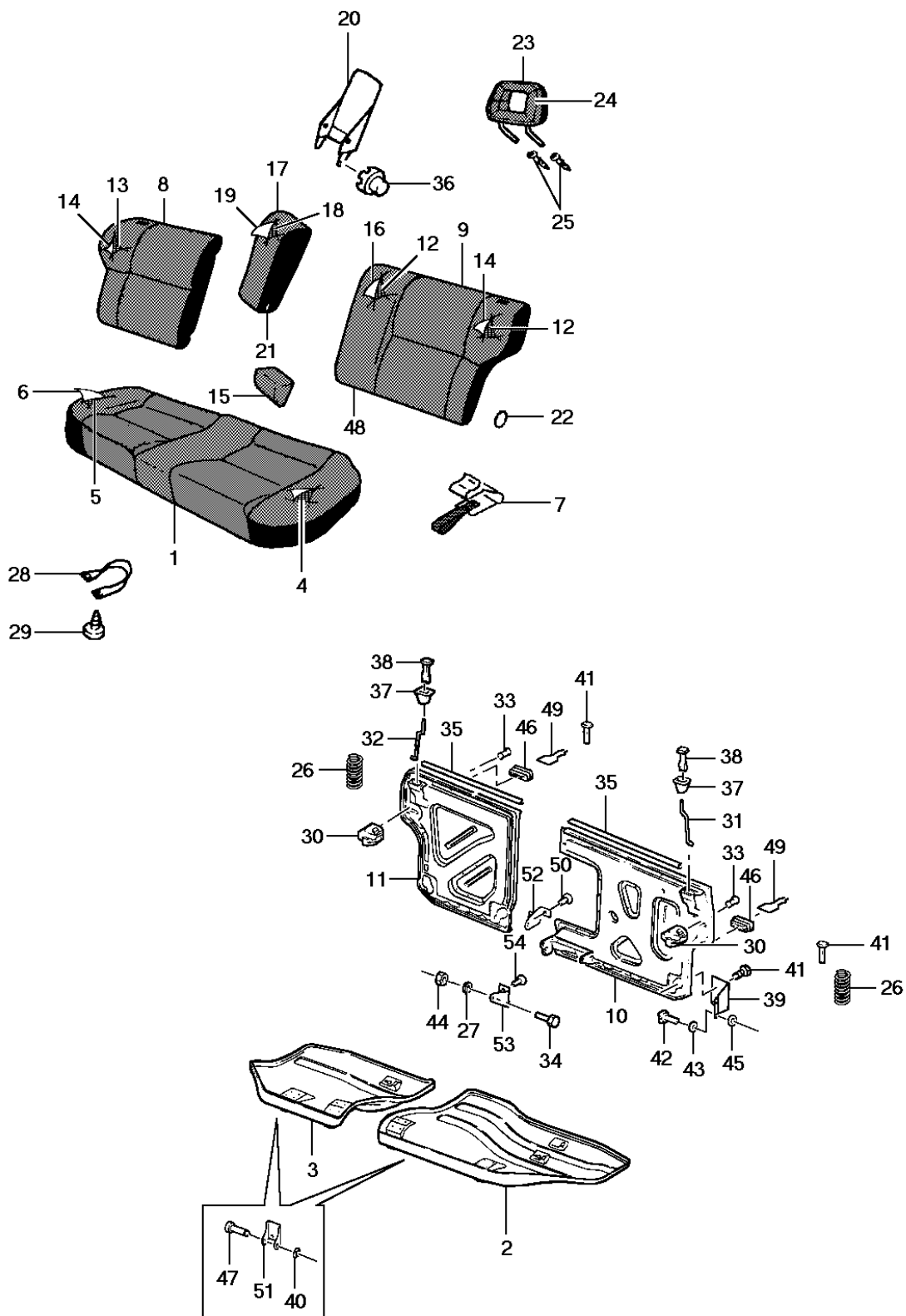
Assunto: Banco dianteiro e componentes

Data de Impressão: 07/05/2020

It	Ano	Aplicação	Descrição	Nº Peça	Qtd	Substituta
1	1994/1996	K +W6G -AG4	BANCO dianteiro completo cinza LE	(93219031)	1	NLS
1	1994/1996	K +W6G +AG4	BANCO dianteiro completo cinza LE	(93219039)	1	NLS
1	1994/1996	K +W6G	BANCO dianteiro completo cinza LD	(93219032)	1	NLS
1	1994/1996	K +W6G -AG4	BANCO dianteiro completo grafite LE	(93219029)	1	NLS
1	1994/1996	K +W6G +AG4	BANCO dianteiro completo grafite LE	(93219037)	1	NLS
1	1994/1996	K +W6G	BANCO dianteiro completo grafite LD	(93219030)	1	NLS
1	1994/1996	LW +W6G -AG4	BANCO dianteiro completo cinza LE	(93219035)	1	NLS
1	1994/1996	LW +W6G +AG4	BANCO dianteiro completo cinza LE	(93219043)	1	NLS
1	1994/1996	LW -AG4	BANCO dianteiro completo cinza LD	(93219036)	1	NLS
1	1994/1996	LW +W6G -AG4	BANCO dianteiro completo grafite LE	(93219033)	1	NLS
1	1994/1996	LW +AG4	BANCO dianteiro completo grafite LE	(93219041)	1	NLS
1	1994/1996	LW	BANCO dianteiro completo grafite LD	(93219034)	1	NLS
2	1994/1996	K	APOIO de cabeça do banco dianteiro cinza	(93219993)	2	NLS
2	1994/1996	K	APOIO de cabeça do banco dianteiro grafite	93220796	2	
2	1994/1996	LW	APOIO de cabeça do banco dianteiro cinza	(93219995)	2	NLS
2	1994/1996	LW	APOIO de cabeça do banco dianteiro grafite	(93219994)	2	NLS
3	1994/1996	K	CAPA do apoio de cabeça do banco dianteiro cinza	(93219996)	2	NLS
3	1994/1996	K	CAPA do apoio de cabeça do banco dianteiro grafite	(93220797)	2	NLS
3	1994/1996	K	CAPA do apoio de cabeça do banco dianteiro grafite	(93219913)	2	NLS
3	1994/1996	LW	CAPA do apoio de cabeça do banco dianteiro grafite	(93219998)	2	NLS
3	1994/1996	LW	CAPA do apoio de cabeça do banco dianteiro cinza	(93220000)	2	NLS
4	1994/1996	KLW	BUCHA de apoio da cabeça do banco dianteiro grafite	93207156	4	
4	1994/1996	KLW	BUCHA de apoio da cabeça do banco dianteiro cinza	(93220799)	4	NLS
5	1994/1996	K	CAPA do encosto do banco dianteiro LE grafite	(93219926)	1	NLS
5	1994/1996	K	CAPA do encosto do banco dianteiro LD grafite	(93219928)	1	NLS
5	1994/1996	K	CAPA do encosto do banco dianteiro LE cinza	(93219931)	1	NLS
5	1994/1996	K	CAPA do encosto do banco dianteiro LD cinza	(93219932)	1	NLS
5	1994/1996	LW	CAPA do encosto do banco dianteiro LE grafite	(93219937)	1	NLS
5	1994/1996	LW	CAPA do encosto do banco dianteiro LD grafite	(93219943)	1	NLS
5	1994/1996	LW	CAPA do encosto do banco dianteiro LE cinza	(93219949)	1	NLS
5	1994/1996	LW	CAPA do encosto do banco dianteiro LD cinza	(93219955)	1	NLS
6	1994/1996	KLW	ENCHIMENTO do encosto do banco dianteiro	93225850	2	
7	1994/1996	K	CAPA do assento do banco dianteiro LE grafite	93219925	1	
7	1994/1996	K	CAPA do assento do banco dianteiro LD grafite	93219953	1	
7	1994/1996	K	CAPA do assento do banco dianteiro LE cinza	93219929	1	
7	1994/1996	K	CAPA do assento do banco dianteiro LD cinza	(93219954)	1	NLS
7	1994/1996	LW	CAPA do assento do banco dianteiro LE grafite	(93219934)	1	NLS
7	1994/1996	LW	CAPA do assento do banco dianteiro LD grafite	93219904	1	
7	1994/1996	LW	CAPA do assento do banco LE cinza	(93219946)	1	NLS
7	1994/1996	LW	CAPA do assento do banco LD cinza	93219940	1	
8	1994/1996	KLW	ENCHIMENTO do assento do banco	(90286479)	2	NLS
8	1994/1996	KLW	ENCHIMENTO do assento do banco	93256651	2	
9	1994/1996	KLW	LUVA guia apoio da cabeça banco grafite	90303511	4	
9	1994/1996	KLW	LUVA guia apoio da cabeça banco grafite	93207156	4	

General Motors do Brasil Ltda.**Veículo:** Vectra 94/96**Assunto:** Banco dianteiro e componentes**Catálogo Eletrônico de Peças****Edição:** Agosto 2006**Data de Impressão:** 07/05/2020

It	Ano	Aplicação	Descrição	Nº Peça	Qtd	Substituta
10	1994/1996	KLW	MOLDURA interna do trilho do banco LE grafite	(90314897)	1	NLS
10	1994/1996	KLW	MOLDURA interna do trilho do banco LD grafite	90314900	1	
10	1994/1996	KLW	MOLDURA interna do trilho do banco LE cinza	(90403133)	1	NLS
10	1994/1996	KLW	MOLDURA interna do trilho do banco LD cinza	(90403134)	1	NLS
11	1994/1996	KLW	COBERTURA interna s/furo LE grafite	(90407651)	1	NLS
11	1994/1996	KLW	COBERTURA interna s/furo LD grafite	90407652	1	
11	1994/1996	KLW	COBERTURA interna s/furo LE cinza	(90407653)	1	NLS
11	1994/1996	KLW	COBERTURA interna s/furo LD cinza	90407654	1	
12	1994/1996	KLW	COBERTURA lateral externa c/furo LE grafite	(90314227)	1	NLS
12	1994/1996	KLW	COBERTURA lateral externa c/furo LD grafite	90314228	1	
12	1994/1996	KLW	COBERTURA lateral externa c/furo LE cinza	90403057	1	
12	1994/1996	KLW	COBERTURA lateral externa c/furo LD cinza	(90403058)	1	NLS
13	1994/1996	KLW	GRAMPO da cobertura	90042557	AN	
14	1994/1996	KLW	PARAFUSO da cobertura	(90276779)	AN	NLS
15	1994/1996	KLW	MOLDURA guia externa do trilho do banco LE grafite	90403069	1	
15	1994/1996	KLW	MOLDURA guia externa do trilho do banco LD grafite	90403070	1	
15	1994/1996	KLW	MOLDURA guia externa do trilho do banco LE cinza	90403071	1	
15	1994/1996	KLW	MOLDURA guia externa do trilho do banco LD cinza	(90403072)	1	NLS
16	1994/1996	KLW	SUORTE da moldura do trilho do banco	90355029	2	
17	1994/1996	KLW	PARAFUSO do suporte da moldura	(11048373)	2	NLS
18	1994/1996	KLW	PARAFUSO do banco ao assoalho	(90010504)	8	NLS
18	1994/1996	KLW	PARAFUSO do banco ao assoalho	93219805	8	
19	1994/1996	KLW	MOLA do molejo do encosto banco	90196104	4	
19	1994/1996	KLW	MOLA do molejo do encosto banco	90196108	2	
20	1994/1996	LW	REGULADOR do apoio lombar LE	(90451697)	1	NLS
20	1994/1996	LW	REGULADOR do apoio lombar LE	90511121	1	
20	1994/1996	LW	REGULADOR do apoio lombar LD	90451698	1	
21	1994/1996	KLW	BUCHA da haste do encosto 24 mm	(90347734)	2	NLS
21	1994/1996	KLW	BUCHA da haste do encosto 17 mm	(90127235)	2	NLS
22	1994/1996	LW	MANOPLA de ajuste lombar grafite	90314240	2	
23	1994/1996	KLW	PARAFUSO encosto do banco	(11089741)	2	93251903
23	1994/1996	KLW	PARAFUSO encosto do banco	(93251903)	2	NLS
23	1994/1996	KLW	PARAFUSO encosto do banco	(93251903)	2	NLS
24	1994/1996	KLW	ARRUELA trava do parafuso	11066361	4	
25	1994/1996	KLW	PARAFUSO regulador de altura do banco	(90010506)	4	90509719
25	1994/1996	KLW	PARAFUSO regulador de altura do banco	90509719	4	
26	1994/1996	KLW	ARRUELA regulador de altura do banco	11053111	4	
26	1994/1996	KLW	ARRUELA regulador de altura do banco	93220675	4	
26	1994/1996	KLW	ARRUELA regulador de altura do banco	11053111	4	
27	1994/1996	KLW	MANIVELA regulador de altura do banco	90201566	1	
28	1994/1996	KLW	PARAFUSO regulador de altura do banco	(90276779)	1	NLS
29	1994/1996	KLW	MOLEJO do encosto do banco	90127424	2	
30	1994/1996	KLW	MANOPLA do encosto do banco grafite	90453286	2	
30	1994/1996	KLW	MANOPLA do encosto do banco cinza	90453287	2	
31	1994/1996	KLW	BOTÃO da manopla de encosto banco grafite	90453289	2	

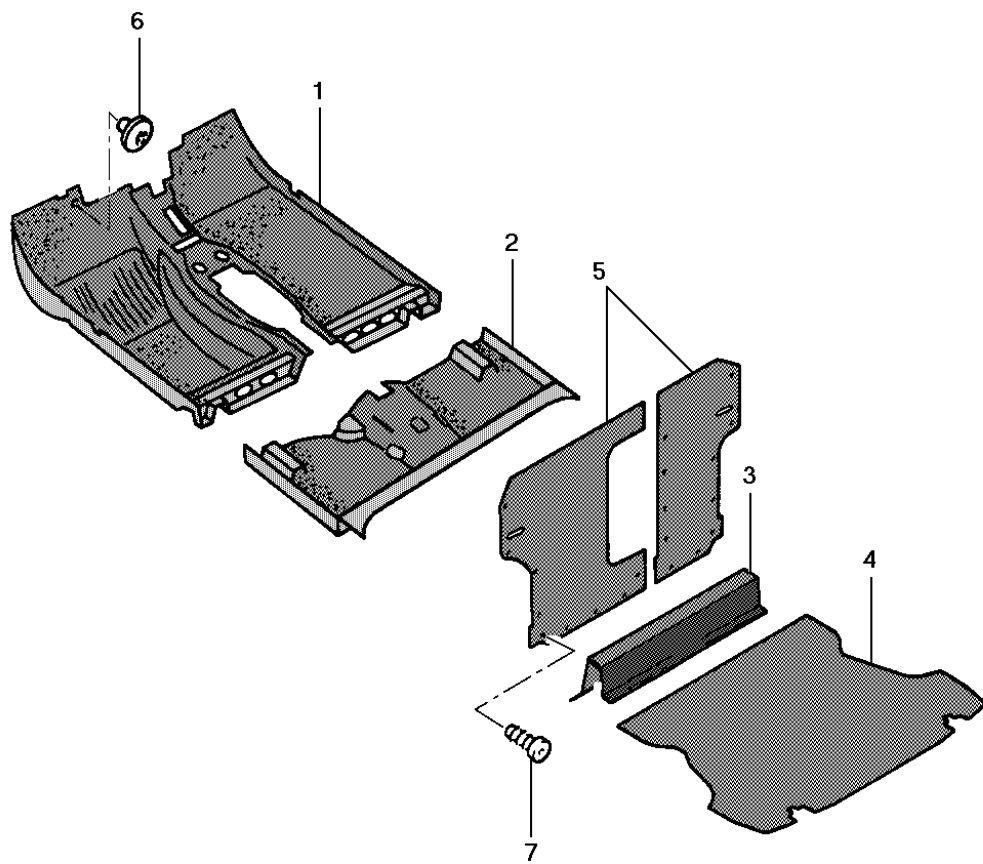


General Motors do Brasil Ltda.**Veículo:** Vectra 94/96**Assunto:** Banco traseiro e componentes**Catálogo Eletrônico de Peças****Edição:** Agosto 2006**Data de Impressão:** 07/05/2020

It	Ano	Aplicação	Descrição	Nº Peça	Qtd	Substituta
1	1994/1996	K +AM9	ASSENTO LE completo	NR	1	
1	1994/1996	K +AM9	ASSENTO LD completo	NR	1	
1	1994/1996	LW +AM9	ASSENTO LE completo	NR	1	
1	1994/1996	LW +AM9	ASSENTO LD completo	NR	1	
2	1994/1996	KLW +AM9	ESTRUTURA do assento LE	(90286855)	1	NLS
3	1994/1996	KLW +AM9	ESTRUTURA do assento LD	(90286856)	1	NLS
4	1994/1996	KLW +AM9	ENCHIMENTO do assento LE	90286862	1	
4	1994/1996	KLW +AM9	ENCHIMENTO do assento LE	93260159	1	
5	1994/1996	KLW +AM9	ENCHIMENTO do assento LD	90286863	1	
5	1994/1996	KLW +AM9	ENCHIMENTO do assento LD	93260163	1	
6	1994/1996	K +AM9	CAPA do assento LE grafite	(93220589)	1	NLS
6	1994/1996	K +AM9	CAPA do assento LD grafite	(93220590)	1	NLS
6	1994/1996	K +AM9	CAPA do assento LE cinza	(93220591)	1	NLS
6	1994/1996	K +AM9	CAPA do assento LD cinza	(93220592)	1	NLS
6	1994/1996	LW +AM9	CAPA do assento LE grafite	93220585	1	
6	1994/1996	LW +AM9	CAPA do assento LD grafite	(93220586)	1	NLS
6	1994/1996	LW +AM9	CAPA do assento LE cinza	(93220587)	1	NLS
6	1994/1996	LW +AM9	CAPA do assento LD cinza	(93220588)	1	NLS
7	1994/1996	KLW +AM9	ALÇA do assento	(90402349)	2	NLS
8	1994/1996	K +AM9	ENCOSTO LE	NR	1	
9	1994/1996	K +AM9	ENCOSTO LD	NR	1	
9	1994/1996	LW +AM9	ENCOSTO LE	NR	1	
9	1994/1996	LW +AM9	ENCOSTO LD	NR	1	
10	1994/1996	KLW +AM9	PAINEL do encosto LE	(90286872)	1	NLS
11	1994/1996	KLW +AM9	PAINEL do encosto LD	(90286873)	1	NLS
12	1994/1996	KLW +AM9	ENCHIMENTO do encosto LE	90286886	1	
13	1994/1996	KLW +AM9	ENCHIMENTO do encosto LD	90286887	1	
14	1994/1996	LW +AM9	CAPA do encosto LE grafite	(93219966)	1	NLS
14	1994/1996	LW +AM9	CAPA do encosto LD grafite	(93219969)	1	NLS
14	1994/1996	LW +AM9	CAPA do encosto LE cinza	(93219971)	1	NLS
14	1994/1996	LW +AM9	CAPA do encosto LD cinza	93219973	1	
14	1994/1996	K +AM9	CAPA do encosto LE grafite	93219957	1	
14	1994/1996	K +AM9	CAPA do encosto LD grafite	(93219960)	1	NLS
14	1994/1996	K +AM9	CAPA do encosto LE cinza	(93219962)	1	NLS
14	1994/1996	K +AM9	CAPA do encosto LD cinza	(93219964)	1	NLS
15	1994/1996	K +AM9	ALMOFADA central do encosto grafite	(90404043)	1	NLS
15	1994/1996	K +AM9	ALMOFADA central do encosto cinza	(90404044)	1	NLS
15	1994/1996	LW +AM9	ALMOFADA central do encosto grafite	(90404048)	1	NLS
15	1994/1996	LW +AM9	ALMOFADA central do encosto cinza	(90404049)	1	NLS
16	1994/1996	K +AM9	CAPA central do encosto grafite	(93219983)	1	NLS
16	1994/1996	K +AM9	CAPA central do encosto cinza	(93219985)	1	NLS
16	1994/1996	LW +AM9	CAPA central do encosto grafite	(93219987)	1	NLS
16	1994/1996	LW +AM9	CAPA central do encosto cinza	(93219989)	1	NLS
17	1994/1996	K +AM9	DESCANSA-BRAÇO grafite	NR	1	
17	1994/1996	K +AM9	DESCANSA-BRAÇO cinza	NR	1	
17	1994/1996	LW +AM9	DESCANSA-BRAÇO grafite	NR	1	
17	1994/1996	LW +AM9	DESCANSA-BRAÇO cinza	NR	1	

General Motors do Brasil Ltda.**Veículo:** Vectra 94/96**Assunto:** Banco traseiro e componentes**Catálogo Eletrônico de Peças****Edição:** Agosto 2006**Data de Impressão:** 07/05/2020

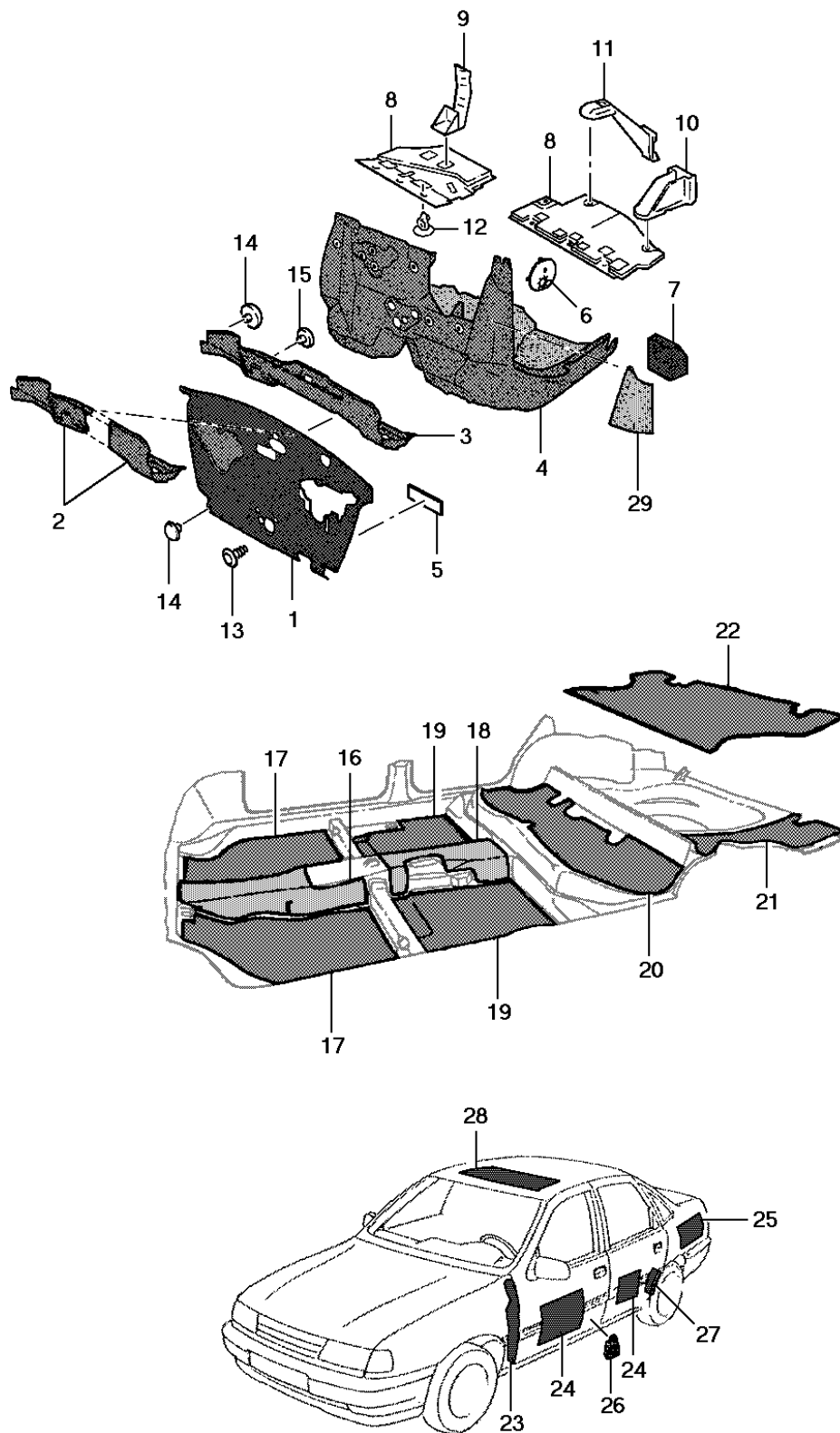
It	Ano	Aplicação	Descrição	Nº Peça	Qtd	Substituta
18	1994/1996	KLW +AM9	ENCHIMENTO descansa-braço	(90286891)	1	NLS
19	1994/1996	K +AM9	CAPA descansa-braço grafite	(93219975)	1	NLS
19	1994/1996	K +AM9	CAPA descansa-braço cinza	(93219977)	1	NLS
19	1994/1996	LW +AM9	CAPA descansa-braço grafite	(93219979)	1	NLS
19	1994/1996	LW +AM9	CAPA descansa-braço cinza	93219981	1	
20	1994/1996	KLW +AM9	PROTETOR do descansa-braço grafite	(90314224)	1	NLS
20	1994/1996	KLW +AM9	PROTETOR do descansa-braço cinza	(90403131)	1	NLS
21	1994/1996	KLW +AM9	LINGUETA trava descansa-braço grafite	(90314216)	1	NLS
21	1994/1996	KLW +AM9	LINGUETA trava descansa-braço cinza	(90403129)	1	NLS
22	1994/1996	KLW +AM9	BOTÃO protetor do encosto	(90022049)	8	NLS
23	1994/1996	K +AM9	APOIO cabeça grafite	(93219906)	2	NLS
23	1994/1996	K +AM9	APOIO cabeça cinza	(93219907)	2	NLS
23	1994/1996	LW +AM9	APOIO cabeça grafite	(93219908)	2	NLS
23	1994/1996	LW +AM9	APOIO cabeça cinza	93219909	2	
24	1994/1996	K +AM9	CAPA apoio de cabeça grafite	(93219913)	2	NLS
24	1994/1996	K +AM9	CAPA apoio de cabeça cinza	(93219910)	2	NLS
24	1994/1996	LW +AM9	CAPA apoio de cabeça grafite	(93219916)	2	NLS
24	1994/1996	LW +AM9	CAPA apoio de cabeça cinza	(93219922)	2	NLS
25	1994/1996	KLW +AM9	BUCHA apoio de cabeça grafite	(93207162)	4	NLS
25	1994/1996	KLW +AM9	BUCHA apoio de cabeça cinza	93221083	4	
26	1994/1996	KLW +AM9	MOLA trava do encosto	90230438	2	
27	1994/1996	KLW +AM9	ARRUELA do encosto ao suporte	90277387	2	
28	1994/1996	KLW +AM9	ALÇA encosto do banco traseiro	(90347789)	2	NLS
29	1994/1996	KLW +AM9	PARAFUSO alça encosto do banco traseiro	(90286449)	2	93335355
29	1994/1996	KLW +AM9	PARAFUSO alça encosto do banco traseiro	93335355	2	
30	1994/1996	KLW +AM9	TRAVA encosto do banco traseiro	90449737	2	
31	1994/1996	KLW +AM9	LIAME trava de encosto LE	90286464	1	
32	1994/1996	KLW +AM9	LIAME trava de encosto LD	(90286465)	1	NLS
33	1994/1996	KLW +AM9	ANEL vedador do encosto do banco traseiro	90306749	4	
34	1994/1996	KLW +AM9	PARAFUSO do encosto ao suporte	(90230493)	1	93259792
35	1994/1996	KLW +AM9	GUARNIÇÃO superior do encosto do banco traseiro	(90303474)	1	NLS
36	1994/1996	KLW +AM9	BUCHA protetor do descansa-braço encosto banco traseiro	90314214	2	
37	1994/1996	KLW +AM9	COBERTURA trava do encosto grafite	(90303466)	2	NLS
37	1994/1996	KLW +AM9	COBERTURA trava do encosto cinza	(90365651)	2	NLS
38	1994/1996	KLW +AM9	BOTÃO trava do encosto grafite	(90303462)	2	NLS
38	1994/1996	KLW +AM9	BOTÃO trava do encosto cinza	(90365653)	2	NLS
39	1994/1996	KLW +AM9	DOBRADIÇA mecanismo encosto LE	(90286443)	2	NLS
39	1994/1996	KLW +AM9	DOBRADIÇA mecanismo encosto LD	(90286444)	2	NLS
40	1994/1996	KLW +AM9	ARRUELA pino da dobradiça assoalho ao banco	(11042932)	4	NLS
40	1994/1996	KLW +AM9	ARRUELA pino da dobradiça assoalho ao banco [use 11042932]	93311292	4	
41	1994/1996	KLW +AM9	PARAFUSO dobradiça mecanismo encosto do banco traseiro	(90286449)	6	93335355
41	1994/1996	KLW +AM9	PARAFUSO dobradiça mecanismo encosto do banco traseiro	93335355	6	
42	1994/1996	KLW +AM9	PARAFUSO dobradiça mecanismo encosto do banco traseiro	(90230493)	1	93259792
43	1994/1996	KLW +AM9	ARRUELA parafuso dobradiça mecanismo encosto do banco traseiro	(11042932)	4	NLS



General Motors do Brasil Ltda.**Veículo:** Vectra 94/96**Assunto:** Tapetes**Catálogo Eletrônico de Peças****Edição:** Agosto 2006**Data de Impressão:** 07/05/2020

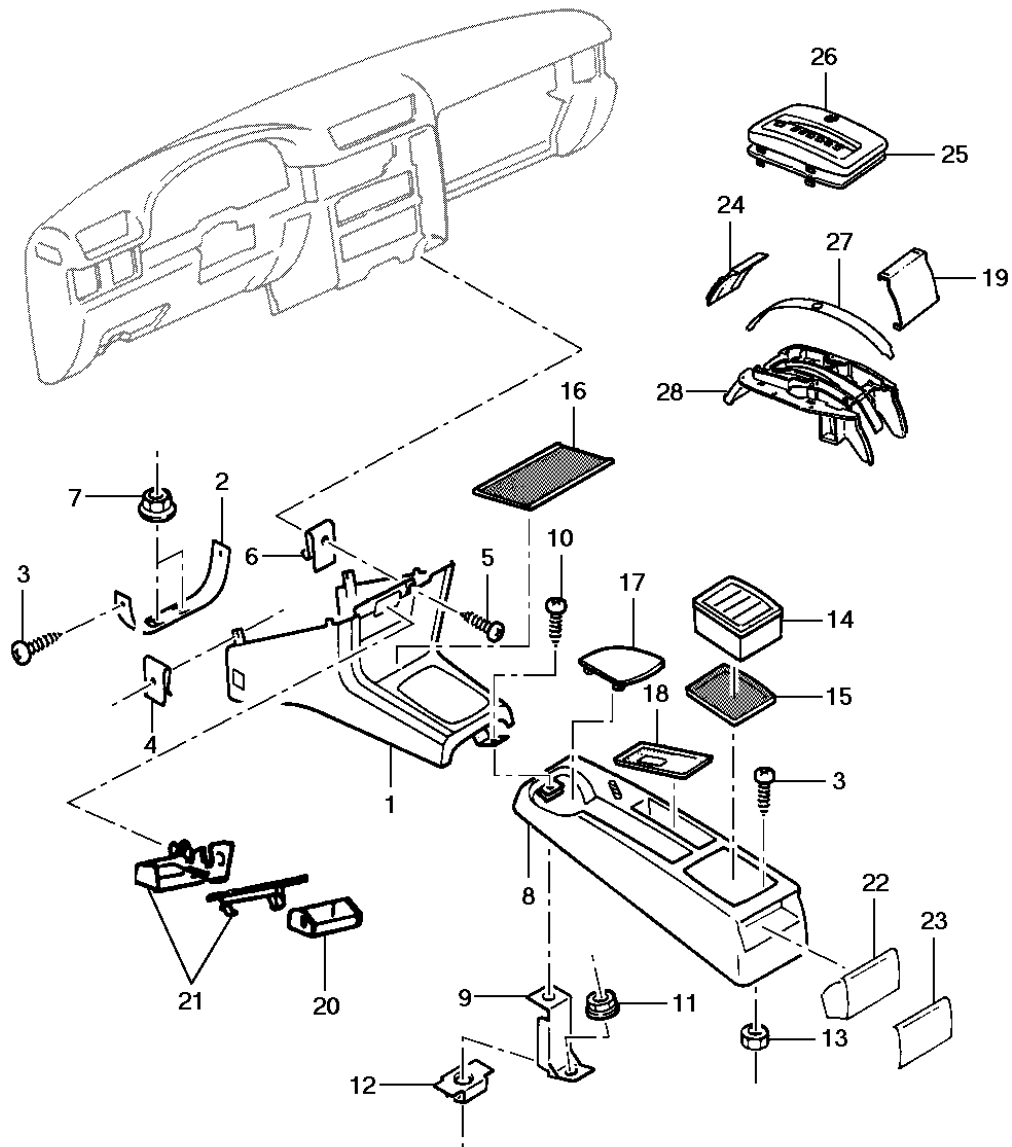
It	Ano	Aplicação	Descrição	Nº Peça	Qtd	Substituta
1	1994/1996	K	TAPETE dianteiro do assoalho grafite	(90430868)	1	NLS
1	1994/1996	K	TAPETE dianteiro do assoalho cinza	(90430869)	1	NLS
1	1994/1994	LW	TAPETE dianteiro do assoalho grafite	(90430872)	1	NLS
1	1994/1994	LW	TAPETE dianteiro do assoalho cinza	(90430873)	1	NLS
1	1994/1994	LW	TAPETE dianteiro do assoalho cinza	(93231172)	1	NLS
1	1994/1996	LW	TAPETE dianteiro do assoalho grafite	NR	1	
1	1994/1996	LW	TAPETE dianteiro do assoalho cinza	(93231172)	1	NLS
2	1994/1996	K	TAPETE traseiro do assoalho grafite	(90430918)	1	NLS
2	1994/1996	K	TAPETE traseiro do assoalho cinza	(90430919)	1	NLS
2	1994/1994	LW	TAPETE traseiro do assoalho grafite	(90430908)	1	NLS
2	1994/1994	LW	TAPETE traseiro do assoalho grafite	(93231178)	1	NLS
2	1994/1996	LW	TAPETE traseiro do assoalho grafite	(93231178)	1	NLS
2	1994/1996	LW	TAPETE traseiro do assoalho cinza	NR	1	
3	1994/1996	KLW	TAPETE travessa do compartimento de carga	(90314735)	1	NLS
4	1994/1996	KLW	TAPETE do assoalho do compartimento de carga	(90314731)	1	NLS
5	1994/1996	KLW	REVESTIMENTO do encosto LE	(90314737)	1	NLS
5	1994/1996	KLW	REVESTIMENTO do encosto LD	(90314738)	1	NLS
6	1994/1996	KL	BOTÃO tapete do assoalho dianteiro	90214832	2	
7	1994/1996	KLW	BOTÃO fixa revestimento grafite	(90022049)	4	NLS
7	1994/1996	KLW	BOTÃO fixa revestimento cinza	90403130	4	

Opções:



General Motors do Brasil Ltda.**Veículo:** Vectra 94/96**Assunto:** Isolantes e anti-ruído**Catálogo Eletrônico de Peças****Edição:** Agosto 2006**Data de Impressão:** 07/05/2020

It	Ano	Aplicação	Descrição	Nº Peça	Qtd	Substituta
1	1994/1996	KLW -C60	ANTI-RUÍDO externo do painel dash	(90462463)	1	NLS
1	1994/1996	KLW +C60	ANTI-RUÍDO externo do painel dash	(90462464)	1	NLS
2	1994/1996	KLW	ANTI-RUÍDO ante-câmara de ar LE	NR	1	
2	1994/1996	KLW	ANTI-RUÍDO ante-câmara de ar LD	NR	1	
3	1994/1996	KLW	ANTI-RUÍDO interno superior do painel dash	(90270327)	1	NLS
4	1994/1996	K -C60 -C35	ANTI-RUÍDO interno do painel dash	(90461961)	1	NLS
4	1994/1996	KLW +C60 +C35	ANTI-RUÍDO interno do painel dash	(90461963)	1	NLS
5	1994/1996	KLW	ANTI-RUÍDO inferior do painel dash	(90270262)	1	NLS
6	1994/1996	KLW	PAINEL lateral do curvão	(90270272)	2	NLS
7	1994/1996	KLW	ANTI-RUÍDO coluna dianteira LE	(90270334)	1	NLS
7	1994/1996	KLW	ANTI-RUÍDO coluna dianteira LD	(90270335)	1	NLS
8	1994/1996	K -C60	ANTI-RUÍDO inferior painel instrumentos LE	(90355551)	1	NLS
8	1994/1996	K -C60	ANTI-RUÍDO inferior painel instrumentos LD	(90355555)	1	NLS
8	1994/1996	KLW +C60	ANTI-RUÍDO inferior painel instrumentos LE	(90355553)	1	NLS
8	1994/1996	KLW +C60	ANTI-RUÍDO inferior painel instrumentos LD	(90504268)	1	NLS
9	1994/1996	KLW	SUPORTE do anti-ruído inferior pilar interno porta-luvas	(90270350)	2	NLS
10	1994/1996	KLW	SUPORTE do anti-ruído inferior do pilar interno painel de instrumentos	(90270355)	1	NLS
11	1994/1996	KLW	SUPORTE do anti-ruído inferior pilar interno painel de instrumentos	(90229833)	1	93251407
11	1994/1996	KLW	SUPORTE do anti-ruído inferior pilar interno painel de instrumentos	(93251407)	1	NLS
12	1994/1996	KLW	BOTÃO de fixação do isolante	(90218614)	8	NLS
12	1994/1996	KLW	BOTÃO de fixação do isolante	93266585	8	
13	1994/1996	KLW	BUJÃO do anti-ruído externo do painel dash	(90040750)	1	NLS
14	1994/1996	KLW	BOTÃO do anti-ruído interno superior do painel dash	90214832	AN	
15	1994/1996	KLW	BOTÃO do anti-ruído interno superior do painel dash	90197063	1	
16	1994/1996	KLW	ANTI-RUÍDO dianteiro do tunel	93233378	1	
17	1994/1996	KLW	ANTI-RUÍDO dianteiro do painel do assoalho LE	93233379	1	
17	1994/1996	KLW	ANTI-RUÍDO dianteiro do painel do assoalho LD	93233380	1	
18	1994/1996	KLW	ANTI-RUÍDO traseiro do tunel/painel do assoalho	(93233383)	1	NLS
19	1994/1996	KLW	ANTI-RUÍDO traseiro do painel do assoalho LE	93233381	1	
19	1994/1996	KLW	ANTI-RUÍDO traseiro do painel do assoalho LD	93233382	1	
20	1994/1996	KLW	ANTI-RUÍDO do assento do banco traseiro	(93233384)	1	NLS
21	1994/1996	KLW	ANTI-RUÍDO do assoalho do porta malas LE	(90270259)	1	NLS
22	1994/1996	KLW	ISOLANTE do assoalho do prota malas	(90270306)	1	NLS
23	1994/1996	KLW	ISOLANTE traseiro do pára-lama LE	90462459	1	
23	1994/1996	KLW	ISOLANTE traseiro do pára-lama LD	90462460	1	
24	1994/1996	KLW	ISOLANTE das portas [use 93213589]	93213590	4	
25	1994/1996	KLW	ANTI-RUÍDO do painel lateral LE	(03467734)	1	NLS
25	1994/1996	KLW	ANTI-RUÍDO do painel lateral LD	03467732	1	
26	1994/1996	KLW	ISOLANTE da coluna B LE	(90463561)	1	NLS
26	1994/1996	KLW	ISOLANTE da coluna B LD	(90463562)	1	NLS
27	1994/1996	KLW	ISOLANTE da coluna C LE	(90270278)	1	NLS
27	1994/1996	KLW	ISOLANTE da coluna C LD	90270279	1	
28	1994/1996	KL -CF5	ISOLANTE do teto	(90270266)	1	NLS
29	1994/1996	KLW	ANTI-RUÍDO da caixa da roda dianteira LE	NR	1	

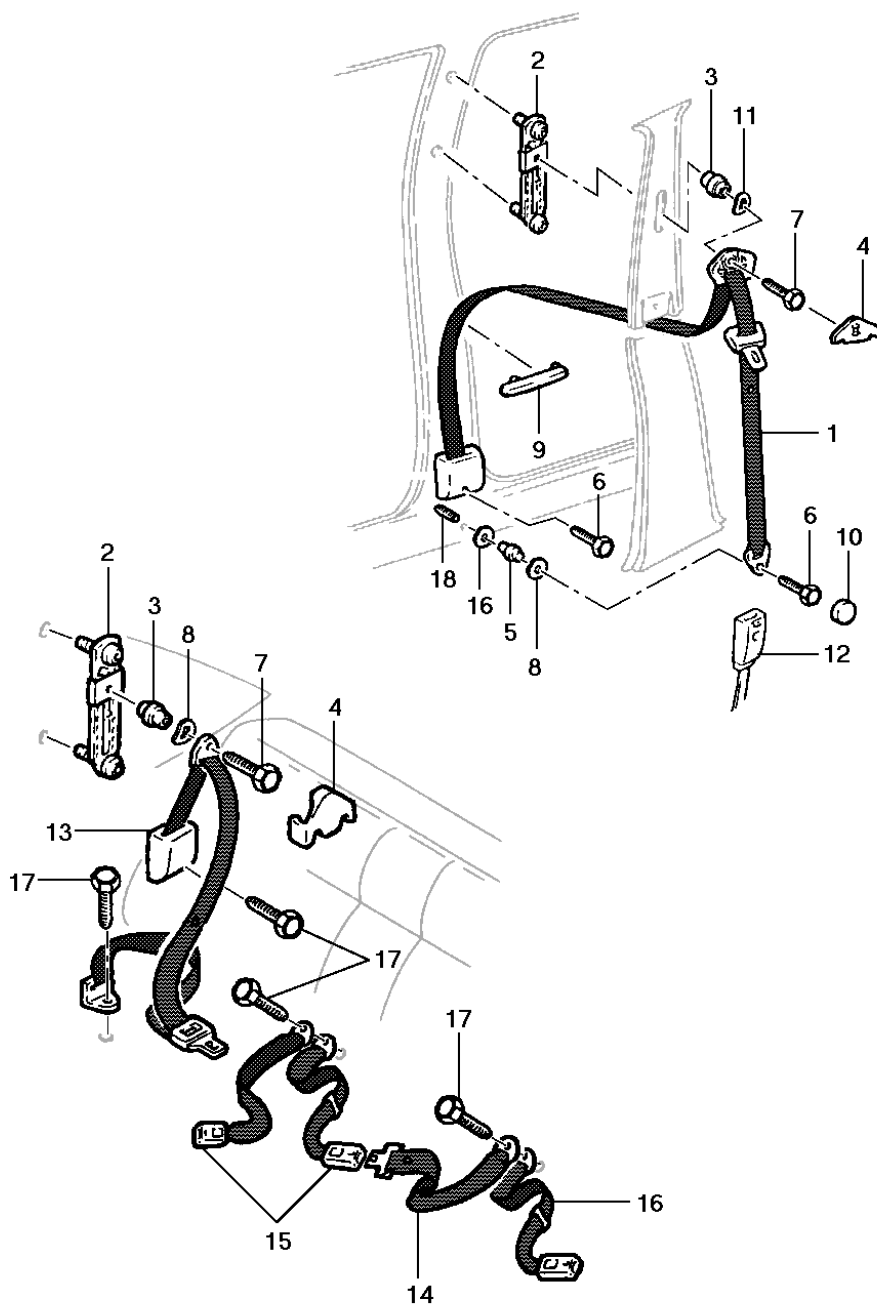


General Motors do Brasil Ltda.**Veículo:** Vectra 94/96**Assunto:** Console e componentes**Catálogo Eletrônico de Peças****Edição:** Agosto 2006**Data de Impressão:** 07/05/2020

It	Ano	Aplicação	Descrição	Nº Peça	Qtd	Substituta
1	1994/1996	KLW	CONSOLE do assoalho grafite	(90434452)	1	NLS
1	1994/1996	KLW	CONSOLE do assoalho cinza	(90434422)	1	NLS
2	1994/1996	KLW	SUORTE dianteiro do console	(90461991)	1	NLS
3	1994/1996	KLW	PARAFUSO do suporte dianteiro	(90355036)	2	NLS
3	1994/1996	KLW	PARAFUSO do suporte dianteiro	93255938	2	
4	1994/1996	KLW	PORCA mola do suporte dianteiro	(90347728)	2	NLS
4	1994/1996	KLW	PORCA mola do suporte dianteiro	93268630	2	
5	1994/1996	KLW	PARAFUSO do console ao painel instrumentos	(90355035)	3	NLS
6	1994/1996	KLW	PORCA mola do console	90269891	4	
7	1994/1996	KLW	PORCA suporte dianteiro ao assoalho	11063471	2	
8	1994/1996	KLW	EXTENSÃO console do assoalho grafite	(90478161)	1	NLS
8	1994/1996	KLW	EXTENSÃO console do assoalho cinza	90478162	1	
9	1994/1996	KLW	SUORTE traseiro do console de assoalho	(90269861)	1	NLS
10	1994/1996	KLW	PARAFUSO fixa console no suporte	(90355035)	7	NLS
11	1994/1996	KLW	PORCA suporte traseiro ao assoalho	11063471	2	
12	1994/1996	KLW	PORCA MOLA suporte ao assoalho	(90347519)	1	NLS
13	1994/1996	KLW	PORCA console ao assoalho	11063471	1	
14	1994/1996	KLW	CAIXA porta-fitas grafite	90429945	1	
14	1994/1996	KLW	CAIXA porta-fitas cinza	90429946	1	
15	1994/1996	KLW	REVESTIMENTO traseiro da extensão	93226109	1	
16	1994/1996	KLW	REVESTIMENTO dianteiro do console	93226105	1	
17	1994/1996	KLW	TAMPA extensão do console do assoalho grafite	(90314265)	1	NLS
17	1994/1996	KLW	TAMPA extensão do console do assoalho cinza	90434418	1	
18	1994/1996	KLW	REVESTIMENTO dianteiro da extensão	(93226107)	1	NLS
19	1994/1996	L +ML4	TAMPA guia traseira	(90332389)	1	NLS
20	1994/1996	KLW	ALOJAMENTO do cinzeiro do console	90269849	1	
21	1994/1996	KLW	CINZEIRO com alojamento do console	90309342	1	
22	1994/1996	KLW	CINZEIRO da extensão do console	90356269	1	
23	1994/1996	KLW	MOLDURA traseira da extensão do console grafite	90311782	1	
23	1994/1996	KLW	MOLDURA traseira da extensão do console cinza	90434438	1	
24	1994/1996	L +ML4	TAMPA guia frontal	90332358	1	
25	1994/1996	L +ML4	VEDADOR superior da tampa	(90332387)	1	NLS
26	1994/1996	L +ML4	COBERTURA da alavanca	(90332353)	1	NLS
27	1994/1996	L +ML4 A/S-	RETENTOR da escala	90307672	1	
27	1994/1996	L +ML4 A/S-	RETENTOR da escala	(90486634)	1	NLS
27	1994/1996	L +ML4 A/S-	RETENTOR da escala	(90486634)	1	NLS
28	1994/1996	L +ML4	INSERTO do seletor	(90347790)	1	NLS
	1994/1996	L +ML4	COBERTURA da escala	(90486634)	1	NLS

Opções:

ML4 - Transmissão automática 4 velocidades



General Motors do Brasil Ltda.**Veículo:** Vectra 94/96**Assunto:** Cintos de segurança dianteiro e traseiro**Catálogo Eletrônico de Peças****Edição:** Agosto 2006**Data de Impressão:** 07/05/2020

It	Ano	Aplicação	Descrição	Nº Peça	Qtd	Substituta
1	1994/1994	KLW A/S-	CINTO de segurança dianteiro LE	90286921	1	
1	1994/1994	KLW A/S-	CINTO de segurança dianteiro LD	90286922	1	
1	1994/1996	KLW A/P-	CINTO de segurança dianteiro LE	93228873	1	
1	1994/1996	KLW A/P-	CINTO de segurança dianteiro LD	93228874	1	
2	1994/1996	KLW	REGULADOR de altura	(90341207)	4	NLS
3	1994/1996	KLW	ESPAÇADOR do regulador	90387649	4	
3	1994/1996	KLW	ESPAÇADOR do regulador	93267831	4	
4	1994/1996	KLW	COBERTURA de acabamento	(90254002)	4	93297619
4	1994/1996	KLW	COBERTURA de acabamento	93297619	4	
5	1994/1996	KLW	ESPAÇADOR do cinto de segurança ao assoalho	(90046359)	2	93252605
5	1994/1996	KLW	ESPAÇADOR do cinto de segurança ao assoalho	93252605	2	
6	1994/1996	KLW	PARAFUSO do cinto de segurança dianteiro	(09288604)	4	NLS
7	1994/1996	KLW	PARAFUSO do retrator dos cintos	(09288602)	4	93290287
7	1994/1996	KLW	PARAFUSO do retrator dos cintos	93290287	4	
8	1994/1996	KLW	ARRUELA mola do parafuso do cinto	11055502	4	
9	1994/1996	KLW	GUIA cinto de segurança	(90274021)	2	NLS
9	1994/1996	KLW	GUIA cinto de segurança	93267614	2	
10	1994/1996	KLW	CAPA da cabeça do parafuso	09285915	2	
11	1994/1996	KLW	ARRUELA mola do espaçador	(90449717)	1	93301327
12	1994/1994	KLW A/S-	FECHO cinto de segurança dianteiro LE	90306816	1	
12	1994/1994	KLW A/S-	FECHO cinto de segurança dianteiro LE [use 90306816]	(93228878)	1	NLS
12	1994/1994	KLW A/S-	FECHO cinto de segurança dianteiro LD	90306815	1	
12	1994/1994	KLW A/S-	FECHO cinto de segurança dianteiro LD	93228877	1	
12	1994/1996	KLW A/P-	FECHO cinto de segurança dianteiro LE	93228877	1	
12	1994/1996	KLW A/P-	FECHO cinto de segurança dianteiro LD [use 90306816]	(93228878)	1	NLS
13	1994/1994	KLW A/S-	CINTO de segurança traseiro LE	(90286923)	1	NLS
13	1994/1994	KLW A/S-	CINTO de segurança traseiro LD	(90286924)	1	NLS
13	1994/1996	KLW A/P-	CINTO de segurança traseiro LE	(93228875)	1	NLS
13	1994/1996	KLW A/P-	CINTO de segurança traseiro LD	(93228876)	1	NLS
14	1994/1994	KLW A/S-	CINTO de segurança sub-abdominal traseiro	(90138279)	1	NLS
14	1994/1996	KLW A/P-	CINTO de segurança sub-abdominal traseiro	93229569	1	
15	1994/1994	KLW	FECHO do cinto de segurança traseiro LE	90160010	1	
15	1994/1994	KLW	FECHO do cinto de segurança traseiro LD	(90160011)	1	NLS
15	1994/1996	KLW	FECHO do cinto de segurança traseiro LE 255mm	93229570	1	
15	1994/1996	KLW	FECHO do cinto de segurança traseiro LD 270mm	93229571	2	
16	1994/1996	KLW	ARRUELA do espaçador	09287804	2	
17	1994/1996	KL	PARAFUSO dos cintos de segurança traseiros	09288603	4	
18	1994/1996	KLW	INSERTO roscado	03459281	AN	

Opções:

General Motors do Brasil Ltda.**Veículo:** Vectra 94/96**Assunto:** Emblemas, adesivos e placa de identificação**Catálogo Eletrônico de Peças****Edição:** Agosto 2006**Data de Impressão:** 07/05/2020

It	Ano	Aplicação	Descrição	Nº Peça	Qtd	Substituta
1	1994/1996	KL	EMBLEMA 2.0 MPFI - vermelho	(93221110)	2	NLS
1	1994/1996	KL	EMBLEMA 2.0 MPFI - prata	93225804	2	
2	1994/1996	KL	EMBLEMA Vectra	(90461290)	1	NLS
3	1994/1996	KL	EMBLEMA Chevrolet	(93218216)	1	NLS
3	1994/1996	W	EMBLEMA Chevrolet - cinza	(93207560)	1	NLS
3	1994/1996	W	EMBLEMA Chevrolet - prata	(93203128)	1	NLS
4	1994/1996	L	EMBLEMA CD	(93219286)	1	NLS
5	1994/1996	K	EMBLEMA GLS	93219285	1	
6	1994/1996	KL	EMBLEMA logotipo GM	93218414	1	
6	1994/1996	W +ZZ4	EMBLEMA logotipo GM	(93226223)	1	NLS
7	1994/1996	L +ML4	DECALQUE Automatic 4	(93204701)	1	NLS
8	1994/1996	W	DECALQUE 2.0 16V - cinza	93226314	2	
8	1994/1996	W	DECALQUE 2.0 16V - prata	93226320	2	
9	1994/1996	W	DECALQUE Vectra GSI - cinza	93226225	1	
9	1994/1996	W	DECALQUE Vectra GSI - prata	93226319	1	
10	1994/1996	KLW	ETIQUETA de instrução da troca de óleo	52255335	1	
11	1994/1996	KLW +QNQ	ETIQUETA de instrução da pressão do pneu 185/65-R14	93224578	1	
11	1994/1996	W +QKK	ETIQUETA de instrução da pressão do pneu 195/60-R15	93226164	1	
	1994/1996	K -C60	PLACA de identificação do veículo	93218866	1	
	1994/1996	KLW +M79/MG4 +C60	PLACA de identificação do veículo	(93218867)	1	NLS
	1994/1996	L +ML4	PLACA de identificação do veículo	93218868	1	

Opções:

C60 - Ar condicionado

M79 - Transmissão manual 5 velocidades relação longa

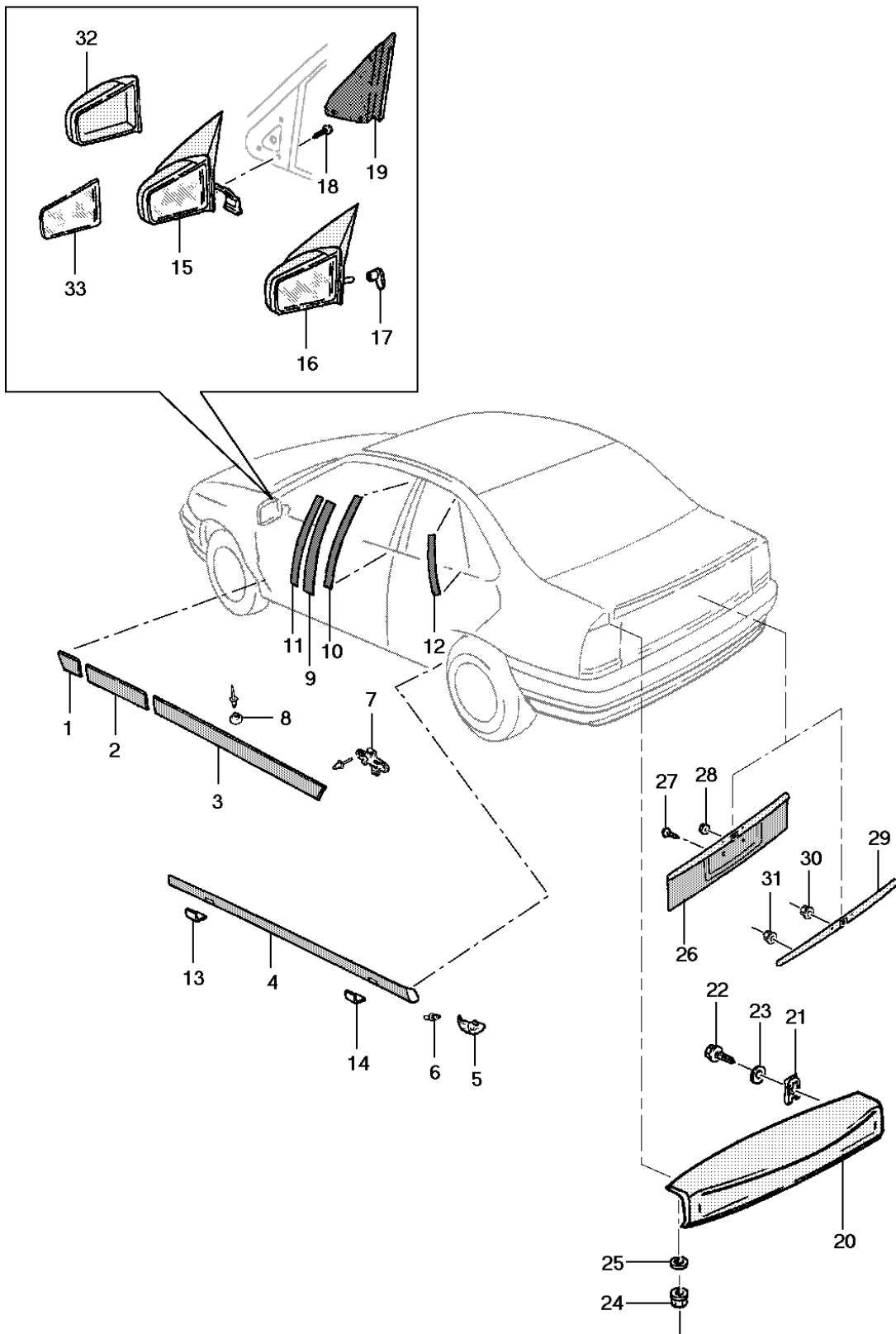
MG4 - Transmissão manual 5 velocidades relação curta

ML4 - Transmissão automática 4 velocidades

QKK - Pneu 195/60 R15

QNQ - Pneu radial 185/65 R14

ZZ4 - Pacote de opções Vectra GSi



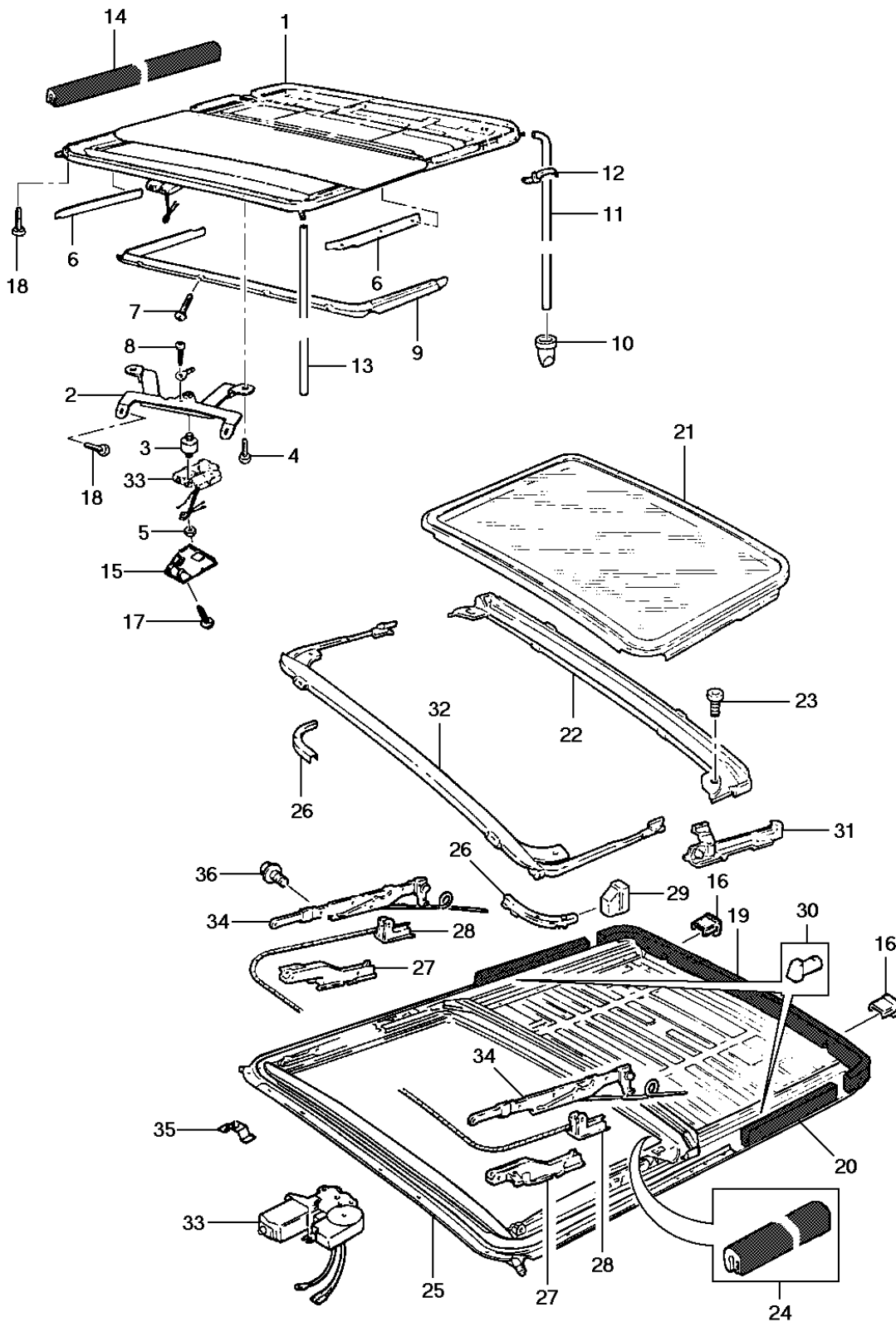
Veículo: Vectra 94/96

Edição: Agosto 2006

Assunto: Molduras, apliques, espelho retrovisor e aerofólio

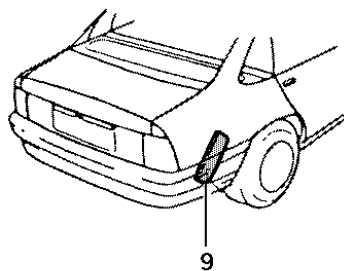
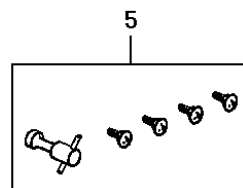
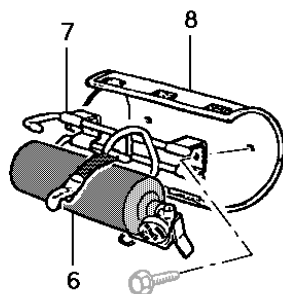
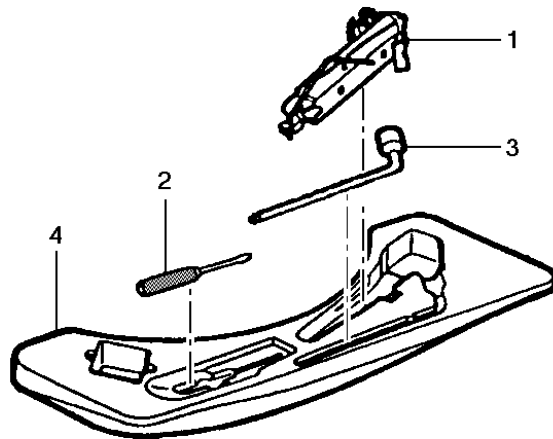
Data de Impressão: 07/05/2020

It	Ano	Aplicação	Descrição	Nº Peça	Qtd	Substituta
1	1994/1996	KW	MOLDURA do pára-lama dianteiro LE	93229259	1	
1	1994/1996	KW	MOLDURA do pára-lama dianteiro LD	(93229260)	1	NLS
1	1994/1996	L	MOLDURA do pára-lama dianteiro LE	93228015	1	
1	1994/1996	L	MOLDURA do pára-lama dianteiro LD	93228016	1	
2	1994/1996	KW	MOLDURA da porta dianteira LE	(93228011)	1	NLS
2	1994/1996	L	MOLDURA da porta dianteira LE	(93228017)	1	NLS
2	1994/1996	KW	MOLDURA da porta dianteira LD	(93228012)	1	NLS
2	1994/1996	L	MOLDURA da porta dianteira LD	(93228018)	1	NLS
3	1994/1996	KW	MOLDURA da porta traseira LE	93228013	1	
3	1994/1996	L	MOLDURA da porta traseira LE	(93228019)	1	NLS
3	1994/1996	KW	MOLDURA da porta traseira LD	93228014	1	
3	1994/1996	L	MOLDURA da porta traseira LD	(93228020)	1	NLS
4	1994/1996	W	MOLDURA dianteira da soleira LE Primer	(90477111)	1	NLS
4	1994/1996	W	MOLDURA dianteira da soleira LD Primer	(90477112)	1	NLS
5	1994/1996	W	MOLDURA traseira da soleira LE Primer	(90477133)	1	NLS
5	1994/1996	W	MOLDURA traseira da soleira LD Primer	(90477134)	1	NLS
6	1994/1996	W	REBITE da moldura	(90087290)	2	NLS
6	1994/1996	W	REBITE da moldura	(90138810)	2	NLS
7	1994/1996	W	RETENTOR da moldura	90196277	22	
8	1994/1996	W	BOTÃO da moldura da soleira da porta	90173432	14	
8	1994/1996	W	BOTÃO da moldura da soleira da porta	(93270079)	14	NLS
9	1994/1996	W	FAIXA adesiva traseira da porta dianteira LE	(93227035)	1	NLS
9	1994/1996	W	FAIXA adesiva traseira da porta dianteira LD	93227036	1	
10	1994/1996	W	FAIXA adesiva lateral da coluna LE	93227037	1	
10	1994/1996	W	FAIXA adesiva lateral da coluna LD	93227038	1	
11	1994/1996	W	FAIXA adesiva lateral dianteira da porta traseira LE	(93227039)	1	NLS
11	1994/1996	W	FAIXA adesiva lateral dianteira da porta traseira LD	(93227040)	1	NLS
12	1994/1996	W	FAIXA adesiva lateral traseira da porta traseira LE	(93227041)	1	NLS
12	1994/1996	W	FAIXA adesiva lateral traseira da porta traseira LD	93227042	1	
13	1994/1996	W	COBERTURA dianteira da moldura da soleira LE	(90477155)	1	NLS
13	1994/1996	W	COBERTURA dianteira da moldura da soleira LD	(90477156)	1	NLS
14	1994/1996	W	COBERTURA traseira da moldura da soleira LE	(90477177)	1	NLS
14	1994/1996	W	COBERTURA traseira da moldura da soleira LD	(90477178)	1	NLS
15	1994/1994	KLW +DK2	ESPELHO retrovisor c/ controle remoto LE	90262941	1	
15	1995/1996	KLW +DK2	ESPELHO retrovisor c/ controle remoto LE	93230757	1	
15	1994/1996	KLW +DK2	ESPELHO retrovisor c/ controle remoto LE	PA001151	1	
15	1994/1994	KLW +DK3	ESPELHO retrovisor c/ controle remoto LD	90262942	1	
15	1995/1996	KLW +DK3	ESPELHO retrovisor c/ controle remoto LD	93230758	1	
15	1994/1996	KLW +DK3	ESPELHO retrovisor c/ controle remoto LD	PA001152	1	
16	1994/1996	K -DK2	ESPELHO retrovisor c/ controle manual LE	93230755	1	
16	1994/1996	K -DK2	ESPELHO retrovisor c/ controle manual LE	(90262939)	1	NLS
16	1994/1996	K -DK2	ESPELHO retrovisor c/ controle manual LE	(90262939)	1	NLS
16	1994/1996	K -DK3	ESPELHO retrovisor c/ controle manual LD	93230756	1	
16	1994/1996	K -DK3	ESPELHO retrovisor c/ controle manual LD	90262940	1	
16	1994/1996	K -DK3	ESPELHO retrovisor c/ controle manual LD	90262940	1	



General Motors do Brasil Ltda.**Veículo:** Vectra 94/96**Assunto:** Teto solar**Catálogo Eletrônico de Peças****Edição:** Agosto 2006**Data de Impressão:** 07/05/2020

It	Ano	Aplicação	Descrição	Nº Peça	Qtd	Substituta
1	1994/1996	L +CF5	TETO-SOLAR conjunto	(90310959)	1	93246934
1	1994/1996	L +CF5	TETO-SOLAR conjunto	(93246934)	1	NLS
2	1994/1996	L +CF5	SUORTE dianteiro	(90286990)	1	NLS
3	1994/1996	L +CF5	COXIM do suporte dianteiro	(90246119)	1	NLS
4	1994/1996	L +CF5	PARAFUSO do teto solar e suporte	90227456	22	
5	1994/1996	L +CF5	PORCA do motoracionador ao suporte	(11060811)	1	NLS
6	1994/1996	L +CF5	COBERTURA lateral do vidro LD	90338679	1	
6	1994/1996	L +CF5	COBERTURA lateral do vidro LE	90338678	1	
7	1994/1996	L +CF5	PARAFUSO da cobertura	11091391	4	
8	1994/1996	L +CF5	PARAFUSO do cabo massa	(11038791)	1	93290379
8	1994/1996	L +CF5	PARAFUSO do cabo massa	93290379	1	
9	1994/1996	L +CF5	COBERTURA dianteira	90247578	1	
10	1994/1996	L +CF5	VÁLVULA de dreno	90240893	2	
11	1994/1996	L +CF5	MANGUEIRA traseira	(03468430)	2	NLS
12	1994/1996	L +CF5	BRAÇADEIRA das mangueiras	09279238	4	
12	1994/1996	L +CF5	BRAÇADEIRA das mangueiras	90039907	4	
13	1994/1996	L +CF5	MANGUEIRA dianteira	(90336524)	2	NLS
14	1994/1996	L +CF5	GUARNIÇÃO de acabamento da abertura	90332206	1	
14	1994/1996	L +CF5	GUARNIÇÃO de acabamento da abertura	90438622	1	
14	1994/1996	L +CF5	GUARNIÇÃO de acabamento da abertura	90438622	1	
15	1994/1994	L +CF5	COBERTURA do motor acionador	(90328924)	1	90439051
15	1994/1994	L +CF5	COBERTURA do motor acionador	(90439051)	1	NLS
15	1995/1996	L +CF5	COBERTURA do motor acionador	(90439051)	1	NLS
16	1994/1996	L +CF5	TAMPÃO	90196080	2	
17	1994/1996	L +CF5	PARAFUSO da cobertura	11069291	2	
18	1994/1996	L +CF5	PARAFUSO do teto solar	(90196433)	18	90227456
19	1994/1996	L +CF5	ISOLADOR traseiro	NR	1	
20	1994/1996	L +CF5	ISOLADOR lateral	NR	2	
21	1994/1996	L +CF5	VIDRO	(90338636)	1	NLS
22	1994/1996	L +CF5	CALHA	(90247557)	1	NLS
23	1994/1996	L +CF5	PARAFUSO da calha	(11090311)	2	NLS
24	1994/1996	L +CF5	SOMBREIRA	(90332196)	1	90438973
24	1994/1996	L +CF5	SOMBREIRA	(90438973)	1	NLS
25	1994/1996	L +CF5	ESTRUTURA	NR	1	
26	1994/1996	L +CF5	PRESILHA LE	(90247995)	1	NLS
26	1994/1996	L +CF5	PRESILHA LD	(90247996)	1	NLS
27	1994/1996	L +CF5	GUIA dianteira LE	(90247551)	1	NLS
27	1994/1996	L +CF5	GUIA dianteira LD	(90247552)	1	NLS
28	1994/1996	L +CF5	GUIA traseira	(90247553)	2	NLS
29	1994/1996	L +CF5	COXIM da estrutura	(90275081)	2	NLS
30	1994/1996	L +CF5	INSERTO da estrutura	90275082	2	
31	1994/1996	L +CF5	GUIA da calha LE	90247555	1	
31	1994/1996	L +CF5	GUIA da calha LD	(90247556)	1	NLS
32	1994/1996	L +CF5	DEFLETOR de ar	90247561	1	
33	1994/1996	L +CF5	MOTOR acionador	(90376133)	1	NLS
34	1994/1996	L +CF5	BRAÇO guia LE	(90338637)	1	NLS
34	1994/1996	L +CF5	BRAÇO guia LD	(90338638)	1	NLS



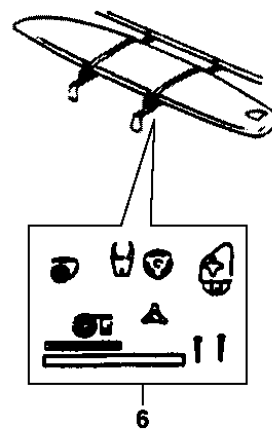
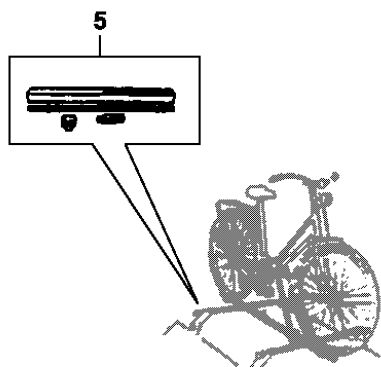
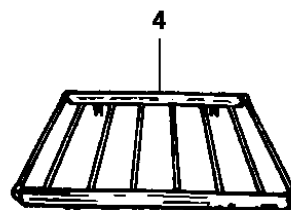
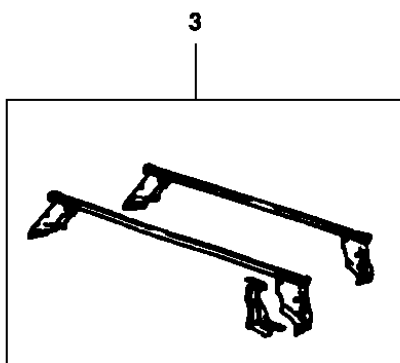
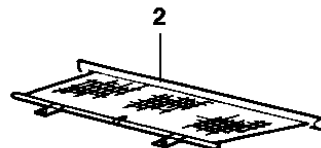
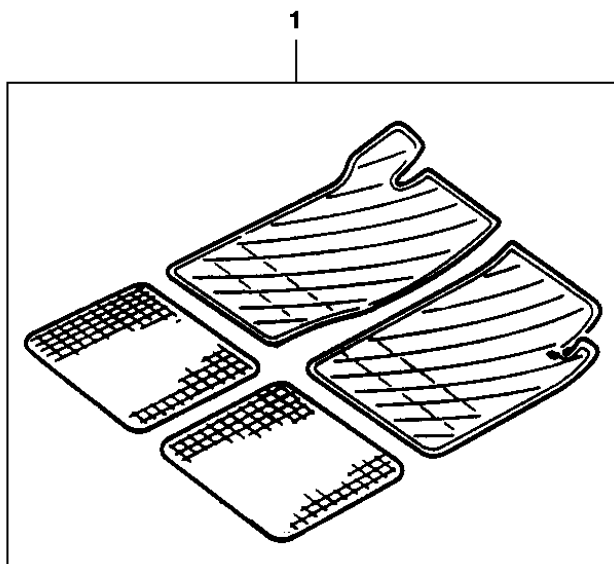
General Motors do Brasil Ltda.**Veículo:** Vectra 94/96**Assunto:** Macaco, ferramentas, extintor e triângulo de segurança**Catálogo Eletrônico de Peças****Edição:** Agosto 2006**Data de Impressão:** 07/05/2020

It	Ano	Aplicação	Descrição	Nº Peça	Qtd	Substituta
1	1994/1996	KLW	MACACO	90473038	* 1	
1	1994/1996	KLW	MACACO	93217774	* 1	
2	1994/1996	KLW	CHAVE de fenda	(94636275)	1	06651539
2	1994/1996	KLW	CHAVE de fenda	06651539	1	
3	1994/1996	KLW	CHAVE de roda	90342775	1	
3	1994/1996	KLW	CHAVE de roda	(93259290)	1	93319498
3	1994/1996	KLW	CHAVE de roda	(93319498)	1	93383055
4	1994/1996	KLW	PORTA ferramentas	90104151	1	
4	1994/1996	KLW	PORTA ferramentas	93251438	1	
4	1994/1996	KLW	PORTA ferramentas	93251438	1	
5	1994/1996	KW +PY4/PH9	CHAVE da calota c/ 4 parafusos	(90495549)	1	NLS
6	1994/1996	KLW	EXTINTOR de incêndio	07327739	1	
6	1994/1996	KLW	EXTINTOR de incêndio	(93246806)	1	NLS
6	1994/1996	KLW	EXTINTOR de incêndio	(93246806)	1	NLS
7	1994/1996	KLW	SUPORTE do extintor de incêndio	93216091	1	
8	1994/1996	KLW	COBERTURA do extintor de incêndio - grafite	(93215985)	1	NLS
8	1994/1996	KLW	COBERTURA do extintor de incêndio - cinza	93222406	1	
9	1994/1996	KLW	TRIÂNGULO de segurança	(94601871)	1	93281285
9	1994/1996	KLW	TRIÂNGULO de segurança	(93281285)	1	NLS

Opções:

PH9 - Rodas 6 J x 15 em alumínio

PY4 - Roda de alumínio 14x5,5



General Motors do Brasil Ltda.**Veículo:** Vectra 94/96**Assunto:** Acessórios**Catálogo Eletrônico de Peças****Edição:** Agosto 2006**Data de Impressão:** 07/05/2020

It	Ano	Aplicação	Descrição	Nº Peça	Qtd	Substituta
1	1994/1996	KLW	JOGO de tapetes de borracha	(93226969)	1	NLS
2	1994/1996	KLW	REDE do porta malas	(93233318)	1	NLS
3	1994/1996	KLW	RACK suporte básico	(93235154)	1	NLS
4	1994/1996	KLW	PLATAFORMA p/ Rack	NR	1	
5	1994/1996	KLW	SUPORTE p/ bicicleta	(52252453)	1	NLS
5	1994/1996	KLW	SUPORTE p/ bicicleta	(90513366)	1	NLS
6	1994/1996	KLW	SUPORTE p/ Wind Surf	(52252452)	1	NLS

Opções:

General Motors do Brasil Ltda.

Veículo: Vectra 94/96

Assunto: Pintura

Catálogo Eletrônico de Peças

Edição: Agosto 2006

Data de Impressão: 07/05/202

^



General Motors do Brasil Ltda.**Veículo:** Vectra 94/96**Assunto:** Pintura**Catálogo Eletrônico de Peças****Edição:** Agosto 2006**Data de Impressão:** 07/05/2020

It	Ano	Aplicação	Descrição	Nº Peça	Qtd	Substituta
	1994/1994	KLW	ESMALTE sintético bege Saara	(93210602)	AN	NLS
	1994/1994	KLW	BASE METÁLICA prata Argenta	(93204629)	AN	NLS
	1994/1995	KLW	BASE METÁLICA bege Schubert	(93210573)	AN	NLS
	1994/1995	KLW	BASE Metálica cinza Haendel	(93210579)	AN	NLS
	1994/1995	KLW	BASE METÁLICA verde Vivaldi	(93210577)	AN	NLS
	1995/1996	KLW	BASE metálica prata Rodin	(93228228)	AN	NLS
	1994/1994	KLW	BASE perolizada azul Strauss	(93210583)	AN	NLS
	1994/1994	KLW	BASE perolizada vermelho Schumann	(93210581)	AN	NLS
	1995/1995	KLW	BASE PEROLIZADA azul Cezanne	(93228225)	AN	NLS
	1995/1995	KLW	BASE Perolizada azul Kandinsky	(93228226)	AN	NLS
	1995/1995	KLW	BASE perolizada verde Durer	(93228227)	AN	NLS
	1995/1996	KLW	BASE PEROLIZADA vermelho Goya	(93228211)	AN	NLS
	1994/1996	KLW	BASE Poliéster branco Mahler	(93210567)	AN	NLS
	1994/1996	KLW	BASE Poliéster preto Liszt	(93210565)	AN	NLS
	1994/1995	KLW	BASE Poliéster vermelho Bach	93210613	AN	
	1994/1995	KLW	LACA ACRÍLICA verde Vivaldi	(93210578)	AN	NLS
	1994/1995	KLW	LACA ACRÍLICA bege Schubert	(93210574)	AN	NLS
	1995/1995	KLW	LACA acrílica azul Cezanne	(93229343)	AN	NLS
	1995/1995	KLW	LACA acrílica verde Durer	(93229345)	AN	NLS
	1995/1995	KLW	LACA acrílica azul Kandinsky	(93229347)	AN	NLS
	1995/1996	KLW	LACA acrílica prata Rodin	(93229339)	AN	NLS
	1995/1996	KLW	LACA ACRÍLICA prata Rodin	(93228228)	AN	NLS
	1995/1996	KLW	LACA ACRÍLICA vermelho Goya	(93229341)	AN	NLS
	1994/1994	KLW	LACA nitrocelulose bege Saara	(93210603)	AN	NLS
	1995/1995	KLW	LACA NITROCELULOSE vermelho Bach	(93210560)	AN	NLS
	1995/1996	KLW	LACA NITROCELULOSE preto Fôsko	(09307448)	AN	NLS
	1996/1996	KLW	BASE dupla camada perolizada beje El Greco	(93235442)	AN	NLS
	1996/1996	KLW	BASE dupla camada perolizada azul Ticiano	(93236151)	AN	NLS
	1996/1996	KLW	BASE dupla camada perolizada cinza Monet	(93235440)	AN	NLS
	1996/1996	KLW	BASE dupla camada metálica verde Rosseau	(93235438)	AN	NLS
	1994/1994	KLW	BASE primer prata Argenta	(93210537)	AN	NLS
	1994/1994	KLW	BASE primer vermelho Schumann	(93210592)	AN	NLS
	1994/1994	KLW	BASE primer azul Strauss	(93210593)	AN	NLS
	1994/1994	KLW	BASE primer bege Saara	(93210607)	AN	NLS
	1994/1996	KLW	BASE primer branco Mahler	(93210595)	AN	NLS
	1994/1996	KLW	BASE primer preto Liszt	(93210594)	AN	NLS
	1994/1995	KLW	BASE PRIMER vermelho Bach	(93210614)	AN	NLS
	1994/1995	KLW	BASE primer bege Schubert	(93210591)	AN	NLS
	1994/1995	KLW	BASE PRIMER cinza Haendel	(93210610)	AN	NLS
	1994/1995	KLW	BASE primer cinza Bartok	(93210589)	AN	NLS
	1994/1995	KLW	BASE primer verde Vivaldi	(93210590)	AN	NLS
	1995/1995	KLW	BASE primer azul Cezanne	(93229344)	AN	NLS
	1995/1995	KLW	BASE primer verde Durer	(93229346)	AN	NLS
	1995/1995	KLW	BASE primer azul Kandinsky	(93229348)	AN	NLS
	1995/1996	KLW	BASE primer prata Rodin	(93229340)	AN	NLS
	1995/1996	KLW	BASE primer vermelho Goya	(93229342)	AN	NLS
	1996/1996	KLW	BASE PRIMER beje El Greco	(93235442)	AN	NLS