

## Introdução

Este manual contém informações importantes sobre o funcionamento seguro e a manutenção do automóvel Honda que você acaba de adquirir.

Nós recomendamos que você o leia com muita atenção para familiarizar-se com os controles e as recomendações para que a sua condução seja agradável e isenta de problemas.

Mantenha este manual do proprietário no seu automóvel de modo que possa consultá-lo sempre que houver alguma dúvida. O manual deve permanecer com o veículo quando este for revendido. Ele será muito útil ao próximo proprietário.

O manual cobre todos os modelos do Odyssey incluindo os equipamentos disponíveis e acessórios opcionais. Você poderá encontrar as descrições dos equipamentos que não estão instalados no seu veículo.

Quando seu automóvel necessitar os serviços de manutenção recomendados, lembre-se que os técnicos da assistência técnica da sua concessionária autorizada Honda estão especialmente treinados para oferecerem todos os serviços de manutenção e reparos dos muitos sistemas exclusivos do seu Odyssey. Seu concessionário Honda terá a maior satisfação em ajudá-lo a manter e conservar seu automóvel e em responder quaisquer dúvidas referentes ao seu veículo.

Aproveitamos a oportunidade para agradecer-lhe pela escolha de um HONDA e desejamos que seu automóvel possa lhe proporcionar o máximo em desempenho, emoção e prazer.

Moto Honda da Amazônia Ltda.

## Introdução

Este manual contém informações importantes sobre o funcionamento seguro e a manutenção do automóvel Honda que você acaba de adquirir.

Nós recomendamos que você o leia com muita atenção para familiarizar-se com os controles e as recomendações para que a sua condução seja agradável e isenta de problemas.

Mantenha este manual do proprietário no seu automóvel de modo que possa consultá-lo sempre que houver alguma dúvida. O manual deve permanecer com o veículo quando este for revendido. Ele será muito útil ao próximo proprietário.

O manual cobre todos os modelos do Odyssey incluindo os equipamentos disponíveis e acessórios opcionais. Você poderá encontrar as descrições dos equipamentos que não estão instalados no seu veículo.

Quando seu automóvel necessitar os serviços de manutenção recomendados, lembre-se que os técnicos da assistência técnica da sua concessionária autorizada Honda estão especialmente treinados para oferecerem todos os serviços de manutenção e reparos dos muitos sistemas exclusivos do seu Odyssey. Seu concessionário Honda terá a maior satisfação em ajudá-lo a manter e conservar seu automóvel e em responder quaisquer dúvidas referentes ao seu veículo.

Aproveitamos a oportunidade para agradecer-lhe pela escolha de um HONDA e desejamos que seu automóvel possa lhe proporcionar o máximo em desempenho, emoção e prazer.

Moto Honda da Amazônia Ltda.

## Instruções de Segurança

A sua segurança e a dos outros é muito importante. Leia com atenção especial as afirmações precedidas pelas seguintes palavras:

### **▲ CUIDADO**

**Indica a possibilidade de danos ao produto ou um risco aos motorista e passageiros se as instruções não forem seguidas**

### **ATENÇÃO**

**Indica as práticas inseguras ou perigosas que podem causar danos ao produto**

NOTA:

Fornece informações úteis.

### **Período de Amaciamento**

Durante as primeiras 600 milhas (1000 km) de rodagem, evite aceleração máxima na arrancada e viajar por longos períodos a uma velocidade constante.

NOTA

- Este procedimento de amaciamento aplica-se também para os motores substituídos ou reificados.
- Durante e após o período de amaciamento, dirija o veículo em velocidade moderada até o motor atingir a temperatura normal de funcionamento.

Durante as primeiras 200 milhas (300 km), tente evitar as freadas bruscas. O uso incorreto dos freios durante este período comprometerá a eficiência de frenagem no futuro.

Lembre-se que o Concessionário de Automóveis Honda é o que tem melhor conhecimento sobre o seu veículo. Consulte-o para serviços de manutenção e assistência técnica.

### **▲ CUIDADO**

**Não instale acessórios, equipamentos ou dispositivos contra roubos não originais HONDA. A instalação desses equipamentos pode prejudicar o funcionamento de outros dispositivos de segurança equipados no automóvel.**

II

## Instruções de Segurança

A sua segurança e a dos outros é muito importante. Leia com atenção especial as afirmações precedidas pelas seguintes palavras:

### **▲ CUIDADO**

**Indica a possibilidade de danos ao produto ou um risco aos motorista e passageiros se as instruções não forem seguidas**

### **ATENÇÃO**

**Indica as práticas inseguras ou perigosas que podem causar danos ao produto**

NOTA:

Fornece informações úteis.

### **Período de Amaciamento**

Durante as primeiras 600 milhas (1000 km) de rodagem, evite aceleração máxima na arrancada e viajar por longos períodos a uma velocidade constante.

NOTA

- Este procedimento de amaciamento aplica-se também para os motores substituídos ou reificados.
- Durante e após o período de amaciamento, dirija o veículo em velocidade moderada até o motor atingir a temperatura normal de funcionamento.

Durante as primeiras 200 milhas (300 km), tente evitar as freadas bruscas. O uso incorreto dos freios durante este período comprometerá a eficiência de frenagem no futuro.

Lembre-se que o Concessionário de Automóveis Honda é o que tem melhor conhecimento sobre o seu veículo. Consulte-o para serviços de manutenção e assistência técnica.

### **▲ CUIDADO**

**Não instale acessórios, equipamentos ou dispositivos contra roubos não originais HONDA. A instalação desses equipamentos pode prejudicar o funcionamento de outros dispositivos de segurança equipados no automóvel.**

II

## Conteúdo

<b>Segurança dos motoristas e passageiros....3</b> Informações importantes sobre a utilização e cuidados com os cintos de segurança, proteção da criança, com o berço e uma visão global do Sistema de Proteção Suplementar.	
<b>Instrumentos e Controles .....25</b> Uma explanação dos indicadores do painel de instrumentos. Como utilizar o painel, colunas de direção e outros controles.	
<b>Equipamentos de Conforto .....67</b> Sistemas de ar condicionado, de aquecedor e áudio.	
<b>Antes de conduzir .....98</b> Amaciamento, inspeção antes do uso, informações sobre acessórios e carga.	
<b>Condução.....106</b> Partida do motor, funcionamento da transmissão automática ou manual. Informações sobre o sistema de freio e condução sob mau tempo.	
<b>Manutenção.....120</b> Itens de manutenção e inspeção periódica.	
<b>Limpeza e Conservação .....159</b>	
<b>Serviços de Emergência .....166</b> Troca de pneu, partida de emergência, etc.	
<b>Especificações Técnicas .....189</b>	
<b>Informações Técnicas .....192</b>	
<b>Termos de Garantia .....198</b>	
<b>Índice .....200</b>	

## Conteúdo

<b>Segurança dos motoristas e passageiros....3</b> Informações importantes sobre a utilização e cuidados com os cintos de segurança, proteção da criança, com o berço e uma visão global do Sistema de Proteção Suplementar.	
<b>Instrumentos e Controles .....25</b> Uma explanação dos indicadores do painel de instrumentos. Como utilizar o painel, colunas de direção e outros controles.	
<b>Equipamentos de Conforto .....67</b> Sistemas de ar condicionado, de aquecedor e áudio.	
<b>Antes de conduzir .....98</b> Amaciamento, inspeção antes do uso, informações sobre acessórios e carga.	
<b>Condução.....106</b> Partida do motor, funcionamento da transmissão automática ou manual. Informações sobre o sistema de freio e condução sob mau tempo.	
<b>Manutenção.....120</b> Itens de manutenção e inspeção periódica.	
<b>Limpeza e Conservação .....159</b>	
<b>Serviços de Emergência .....166</b> Troca de pneu, partida de emergência, etc.	
<b>Especificações Técnicas .....189</b>	
<b>Informações Técnicas .....192</b>	
<b>Termos de Garantia .....198</b>	
<b>Índice .....200</b>	

## Seu Sistema de Segurança

Seu automóvel **Odyssey** está equipado com cintos de segurança e outros equipamentos que trabalham em conjunto para protegê-los em caso de colisão.

Os cintos de segurança são as peças mais importantes do sistema de proteção dos seus ocupantes. Quando os cintos estão apertados corretamente, pode reduzir a possibilidade de sofrer ferimentos graves ou a morte em uma colisão.

Para proteção adicional durante uma colisão frontal forte, seu automóvel possui um sistema de proteção suplementar (SRS) com uma bolsa de ar para o piloto e outra para o passageiro do assento dianteiro.

As duas luzes indicadoras também fazem parte do seu sistema de segurança. Uma é para alertá-lo em certificar-se de que você e seus passageiros estão com os cintos de segurança apertados. A outra é para indicar um possível problema no seu sistema de proteção suplementar (SRS).

Os assentos, os apoios de cabeça e as travas das portas também exercem um papel importante para a segurança dos ocupantes. Por exemplo, a inclinação excessiva do encosto do assento pode reduzir a eficiência do seu cinto de segurança. O apoio de cabeça pode ajudar a proteger seu pescoço e a cabeça,

especialmente durante o impacto pela traseira. As travas das portas evitam que as portas sejam abertas acidentalmente em uma colisão.

Para proporcionar o máximo de segurança aos seus ocupantes através do sistema de proteção, verifique os seguintes itens antes de conduzir o veículo:

- Se todos os ocupantes no automóvel estão com cintos de segurança corretamente apertados (página 4).
- Se todas as portas estão fechadas e travadas.
- Se os encostos dos assentos estão na posição perpendicular e os apoios de cabeça estão ajustados corretamente (veja a página 47).
- Se não há objetos que poderiam se lançar e ferir algum ocupante durante uma colisão ou em freadas bruscas.

Segundo estas instruções, você poderá reduzir os riscos aos ocupantes em várias situações de colisão. Entretanto, lembre-se que o sistema de segurança não poderá evitar todos danos físicos ou mortes que possam ocorrer em colisões muito fortes.

2

## Seu Sistema de Segurança

Seu automóvel **Odyssey** está equipado com cintos de segurança e outros equipamentos que trabalham em conjunto para protegê-los em caso de colisão.

Os cintos de segurança são as peças mais importantes do sistema de proteção dos seus ocupantes. Quando os cintos estão apertados corretamente, pode reduzir a possibilidade de sofrer ferimentos graves ou a morte em uma colisão.

Para proteção adicional durante uma colisão frontal forte, seu automóvel possui um sistema de proteção suplementar (SRS) com uma bolsa de ar para o piloto e outra para o passageiro do assento dianteiro.

As duas luzes indicadoras também fazem parte do seu sistema de segurança. Uma é para alertá-lo em certificar-se de que você e seus passageiros estão com os cintos de segurança apertados. A outra é para indicar um possível problema no seu sistema de proteção suplementar (SRS).

Os assentos, os apoios de cabeça e as travas das portas também exercem um papel importante para a segurança dos ocupantes. Por exemplo, a inclinação excessiva do encosto do assento pode reduzir a eficiência do seu cinto de segurança. O apoio de cabeça pode ajudar a proteger seu pescoço e a cabeça, especialmente durante o impacto pela traseira. As travas das portas evitam que as portas sejam abertas acidentalmente em uma colisão.

Para proporcionar o máximo de segurança aos seus ocupantes através do sistema de proteção, verifique os seguintes itens antes de conduzir o veículo:

- Se todos os ocupantes no automóvel estão com cintos de segurança corretamente apertados (página 4).
- Se todas as portas estão fechadas e travadas.
- Se os encostos dos assentos estão na posição perpendicular e os apoios de cabeça estão ajustados corretamente (veja a página 47).
- Se não há objetos que poderiam se lançar e ferir algum ocupante durante uma colisão ou em freadas bruscas.

Segundo estas instruções, você poderá reduzir os riscos aos ocupantes em várias situações de colisão. Entretanto, lembre-se que o sistema de segurança não poderá evitar todos danos físicos ou mortes que possam ocorrer em colisões muito fortes.

2

## Seu Sistema de Segurança

### Por que Utilizar os Cintos de Segurança

A utilização dos cintos de segurança e apertá-los corretamente são fundamentais para sua segurança e para segurança dos seus passageiros.

Durante uma colisão ou parada de emergência, os cintos de segurança ajudam evitar que você seja lançado contra a parte interna do veículo, contra outros ocupantes ou para fora do veículo. Evidentemente, os cintos de segurança não podem protegê-lo em todas as colisões. Entretanto, na maioria dos casos, os cintos de segurança reduzem a possibilidade de sofrer ferimentos graves. Eles podem até salvar sua vida. É por esse motivo que o Departamento de Trânsito aconselha a utilização do cinto de segurança para todos usuários de automóvel.

### Conselhos Importantes sobre a Segurança

Os cintos de segurança foram projetados para adultos e crianças maiores. Bebês e crianças pequenas devem ser retidos seguramente nos assentos de segurança para crianças (veja a página 16).

Nunca permita que os passageiros viajem na área de carga ou sobre assento dobrado. Carregue os passageiros somente com assento traseiro travado e o encosto levantado e utilizando cinto de segurança.

Passageiros não devem levantar-se ou trocar de assento enquanto o veículo estiver em movimento. Se eles não estiverem usando o cinto de segurança durante uma colisão ou frenagem brusca, eles podem ser lançados contra interior do veículo ou outro ocupante ou para fora do veículo.

Uma mulher grávida necessita da utilização de um cinto de segurança para se proteger e seu futuro bebê (veja a página 9).

Duas pessoas nunca devem utilizar o mesmo cinto de segurança. Se fizer isto, elas poderão ferir-se gravemente em uma colisão.

Não coloque almofadas no cinto diagonal ou outros acessórios nos cintos de segurança. Isto pode reduzir a eficiência dos cintos.

## Seu Sistema de Segurança

### Por que Utilizar os Cintos de Segurança

A utilização dos cintos de segurança e apertá-los corretamente são fundamentais para sua segurança e para segurança dos seus passageiros.

Durante uma colisão ou parada de emergência, os cintos de segurança ajudam evitar que você seja lançado contra a parte interna do veículo, contra outros ocupantes ou para fora do veículo. Evidentemente, os cintos de segurança não podem protegê-lo em todas as colisões. Entretanto, na maioria dos casos, os cintos de segurança reduzem a possibilidade de sofrer ferimentos graves. Eles podem até salvar sua vida. É por esse motivo que o Departamento de Trânsito aconselha a utilização do cinto de segurança para todos usuários de automóvel.

### Conselhos Importantes sobre a Segurança

Os cintos de segurança foram projetados para adultos e crianças maiores. Bebês e crianças pequenas devem ser retidos seguramente nos assentos de segurança para crianças (veja a página 16).

Nunca permita que os passageiros viajem na área de carga ou sobre assento dobrado. Carregue os passageiros somente com assento traseiro travado e o encosto levantado e utilizando cinto de segurança.

Passageiros não devem levantar-se ou trocar de assento enquanto o veículo estiver em movimento. Se eles não estiverem usando o cinto de segurança durante uma colisão ou frenagem brusca, eles podem ser lançados contra interior do veículo ou outro ocupante ou para fora do veículo.

Uma mulher grávida necessita da utilização de um cinto de segurança para se proteger e seu futuro bebê (veja a página 9).

Duas pessoas nunca devem utilizar o mesmo cinto de segurança. Se fizer isto, elas poderão ferir-se gravemente em uma colisão.

Não coloque almofadas no cinto diagonal ou outros acessórios nos cintos de segurança. Isto pode reduzir a eficiência dos cintos.

## Sistema do Cinto de Segurança e como ele trabalha

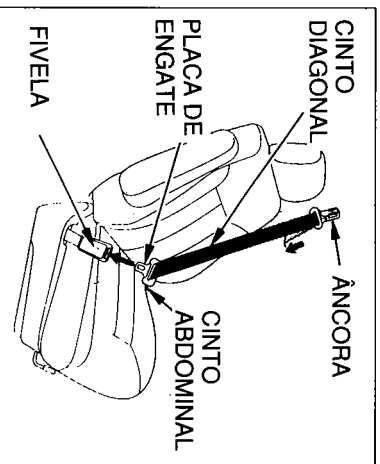
### Componentes do Sistema de Cinto de Segurança

Seu automóvel **Odyssey** tem cintos de segurança em todas as posições de assento. Todos os cintos de segurança do modelo 6 passageiros são cintos diagonais/abdominais. No modelo para 7 passageiros, a posição central do segundo assento (tipo banco) tem um cinto abdominal.

Seu sistema de cinto de segurança também inclui uma luz no painel de instrumentos para alertá-lo a apertar seu cinto de segurança e para certificar-se que seus passageiros apertaram seus cintos. Essa luz acende-se quando você ligar o interruptor de ignição e não estiver com o cinto devidamente apertado. Um sinal sonoro soará por alguns segundos (veja a página 28).

As páginas seguintes explicam sobre os componentes do cinto de segurança e como eles trabalham.

### Cintos Diagonais/Abdominais



Este sistema de cinto de segurança tem um cinto simples que envolve diagonalmente desde seu ombro até o seu quadril.

Cada cinto diagonal/abdominal tem uma trava de emergência. Isto permite movimentar-se livremente sobre o seu assento enquanto mantém determinada tensão sobre o cinto. Durante uma colisão ou uma frenagem brusca, o cinto travará automaticamente.

## Sistema do Cinto de Segurança e como ele trabalha

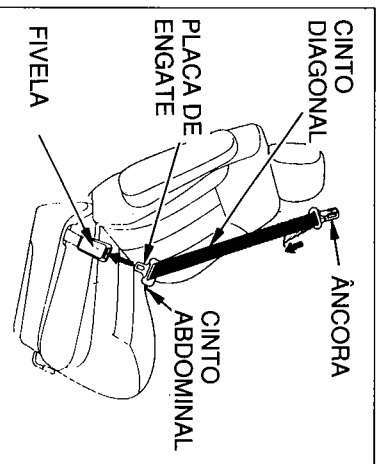
### Componentes do Sistema de Cinto de Segurança

Seu automóvel **Odyssey** tem cintos de segurança em todas as posições de assento. Todos os cintos de segurança do modelo 6 passageiros são cintos diagonais/abdominais. No modelo para 7 passageiros, a posição central do segundo assento (tipo banco) tem um cinto abdominal.

Seu sistema de cinto de segurança também inclui uma luz no painel de instrumentos para alertá-lo a apertar seu cinto de segurança e para certificar-se que seus passageiros apertaram seus cintos. Essa luz acende-se quando você ligar o interruptor de ignição e não estiver com o cinto devidamente apertado. Um sinal sonoro soará por alguns segundos (veja a página 28).

As páginas seguintes explicam sobre os componentes do cinto de segurança e como eles trabalham.

### Cintos Diagonais/Abdominais



Este sistema de cinto de segurança tem um cinto simples que envolve diagonalmente desde seu ombro até o seu quadril.

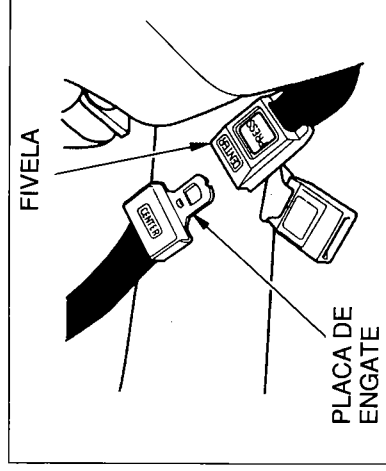
Cada cinto diagonal/abdominal tem uma trava de emergência. Isto permite movimentar-se livremente sobre o seu assento enquanto mantém determinada tensão sobre o cinto. Durante uma colisão ou uma frenagem brusca, o cinto travará automaticamente.

O sistema de recolhimento do cinto diagonal de cada posição de assento do passageiro possui um mecanismo de travamento adicional para fixar o assento da criança. Se puxar totalmente o cinto diagonal para fora, este mecanismo será acionado. O cinto retrairá mas não permitirá o passageiro mover-se livremente. Se sentir que o cinto está muito apertado, deixe-o retrair totalmente, em seguida, puxe-o novamente até o comprimento necessário.

O sistema de recolhimento do cinto diagonal de cada posição de assento do passageiro possui um mecanismo de travamento adicional para fixar o assento da criança. Se puxar totalmente o cinto diagonal para fora, este mecanismo será acionado. O cinto retrairá mas não permitirá o passageiro mover-se livremente. Se sentir que o cinto está muito apertado, deixe-o retrair totalmente, em seguida, puxe-o novamente até o comprimento necessário.

## Sistema do Cinto de Segurança e como ele trabalha

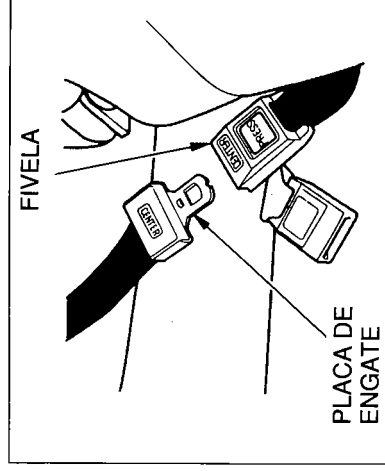
Cinto Abdominal



**(Somente para modelo 7 passageiros)**  
O cinto abdominal é um cinto ajustável manualmente que amoldam sobre o abdômem. Ele é semelhante ao cinto de segurança utilizado no avião.

## Sistema do Cinto de Segurança e como ele trabalha

Cinto Abdominal



**(Somente para modelo 7 passageiros)**  
O cinto abdominal é um cinto ajustável manualmente que amoldam sobre o abdômem. Ele é semelhante ao cinto de segurança utilizado no avião.

## Sistema do Cinto de Segurança e como ele trabalha

### Utilização Correta dos Cintos de

#### Segurança

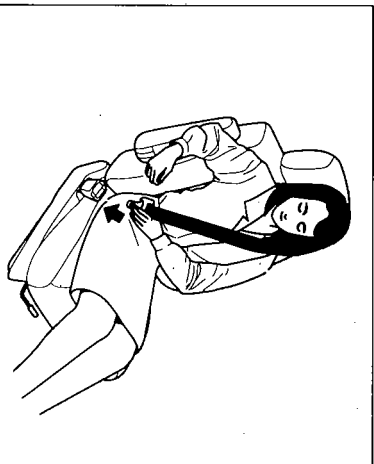
Você poderá aumentar a eficiência de seus cintos de segurança se você ler atentamente as páginas seguintes e certificar-se de que você sabe como utilizar corretamente os cintos de segurança.

#### ▲ CUIDADO

A não utilização do cinto de segurança aumenta a probabilidade de sofrer acidente fatal ou lesões graves em uma colisão.

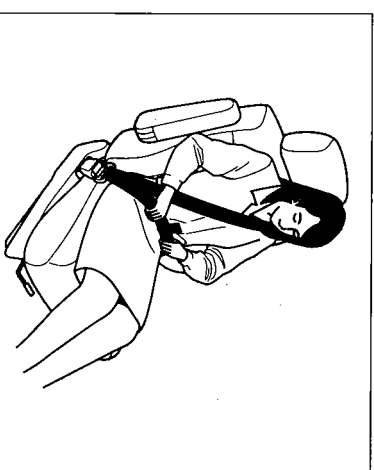
Certifique-se sempre que você e seu passageiro estejam usando o cinto de segurança de maneira correta.

### Utilização de um Cinto Diagonal/Abdominal



Antes de colocar o cinto de segurança, certifique-se que seu assento está ajustado corretamente para uma posição confortável de dirigir e que o encosto do seu assento está em posição vertical.

1. Puxe a placa de engate cruzando seu corpo e introduza-a na fivela. Puxe com força o cinto para certificar-se que a fivela está travada seguramente.



2. Verifique se o cinto não está torcido.

3. Posicione a parte abdominal do cinto para a posição mais baixa possível, envolvendo seu quadril e não o estômago. Isto fará com que a força de uma colisão atue no osso pélvico que é mais forte.

6

## Sistema do Cinto de Segurança e como ele trabalha

### Utilização Correta dos Cintos de

#### Segurança

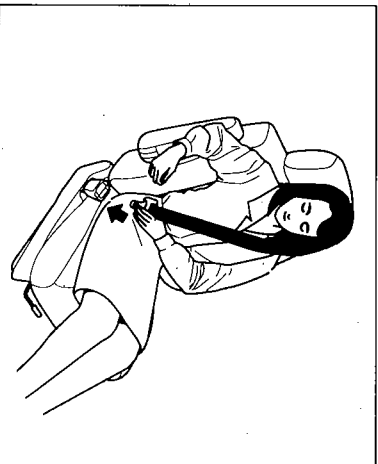
Você poderá aumentar a eficiência de seus cintos de segurança se você ler atentamente as páginas seguintes e certificar-se de que você sabe como utilizar corretamente os cintos de segurança.

#### ▲ CUIDADO

A não utilização do cinto de segurança aumenta a probabilidade de sofrer acidente fatal ou lesões graves em uma colisão.

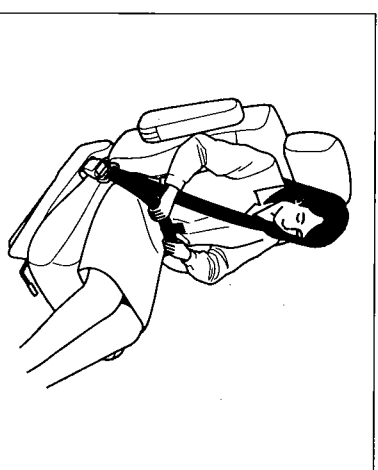
Certifique-se sempre que você e seu passageiro estejam usando o cinto de segurança de maneira correta.

### Utilização de um Cinto Diagonal/Abdominal



Antes de colocar o cinto de segurança, certifique-se que seu assento está ajustado corretamente para uma posição confortável de dirigir e que o encosto do seu assento está em posição vertical.

1. Puxe a placa de engate cruzando seu corpo e introduza-a na fivela. Puxe com força o cinto para certificar-se que a fivela está travada seguramente.



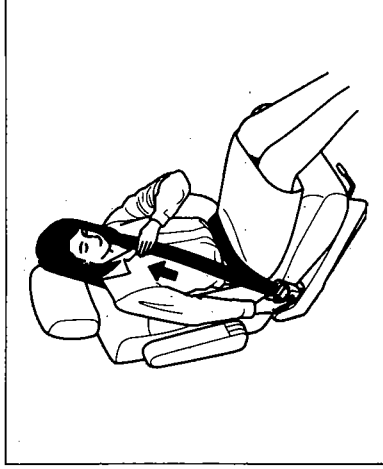
2. Verifique se o cinto não está torcido.

3. Posicione a parte abdominal do cinto para a posição mais baixa possível, envolvendo seu quadril e não o estômago. Isto fará com que a força de uma colisão atue no osso pélvico que é mais forte.

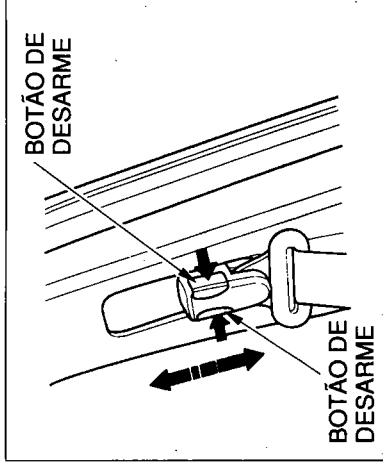
6



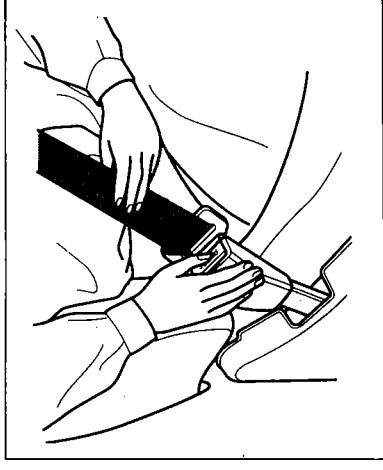
## Sistema do Cinto de Segurança e como ele trabalha



4. Puxe para cima a parte diagonal do cinto para eliminar qualquer folga. Certifique-se que o cinto envolve sua clavícula e cruza seu peito. Não coloque o cinto sob seu braço ou atrás do encosto.



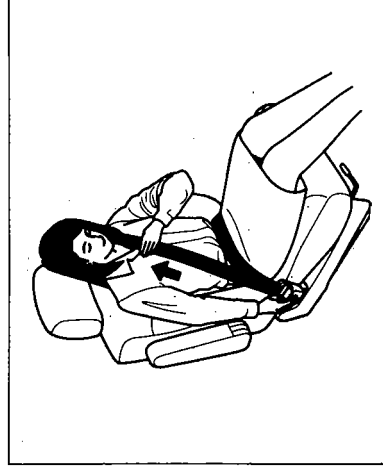
5. Se você estiver ocupando um dos assentos dianteiros e o cinto estiver envolvendo seu pescoço, você deve ajustar a altura da âncora do cinto pressionando dois botões e deslizando a âncora para baixo ou para cima.



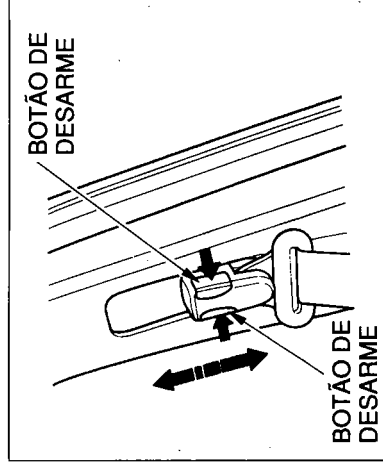
- Para destravar o cinto de segurança, pressione o botão vermelho "PRESS" da fivela. Conduza o cinto para a coluna da porta. Se o cinto não retrair facilmente, puxe-o para fora e verifique se está dobrado ou torcido.

7

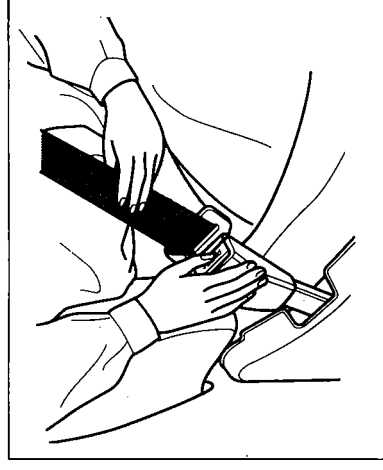
## Sistema do Cinto de Segurança e como ele trabalha



4. Puxe para cima a parte diagonal do cinto para eliminar qualquer folga. Certifique-se que o cinto envolve sua clavícula e cruza seu peito. Não coloque o cinto sob seu braço ou atrás do encosto.



5. Se você estiver ocupando um dos assentos dianteiros e o cinto estiver envolvendo seu pescoço, você deve ajustar a altura da âncora do cinto pressionando dois botões e deslizando a âncora para baixo ou para cima.

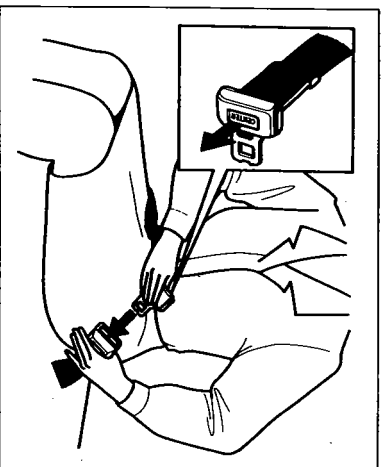


- Para destravar o cinto de segurança, pressione o botão vermelho "PRESS" da fivela. Conduza o cinto para a coluna da porta. Se o cinto não retrair facilmente, puxe-o para fora e verifique se está dobrado ou torcido.

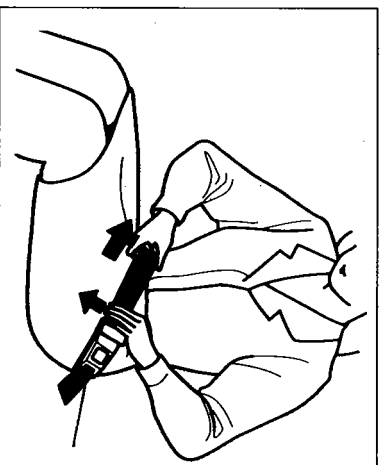
7

## Sistema do Cinto de Segurança e como ele trabalha

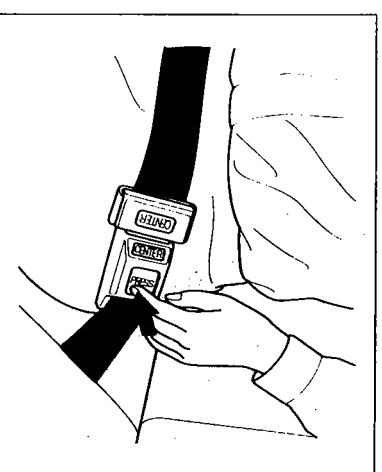
### Utilização do Cinto Abdominal



1. Puxe a placa de engate envolvendo seu quadril e introduza-a na fivela marcada "CENTER".  
Se o cinto estiver muito curto, segure a placa de engate em ângulo reto e puxe-a para estender o cinto. Introduza a placa de engate na fivela.



2. Coloque o cinto para a posição mais baixa possível atravessando sobre seu quadril e osso pélvico e não sobre seu estômago. Puxe a extremidade solta do cinto para um ajuste confortável.

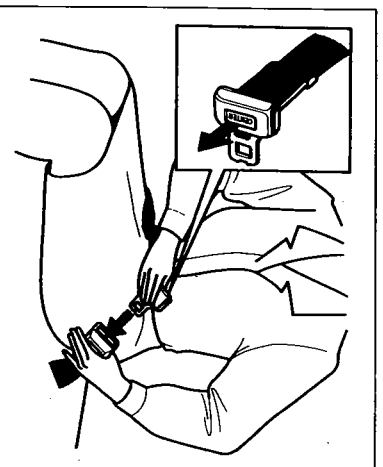


Para destravar o cinto, pressione o botão vermelho "PRESS" da fivela.

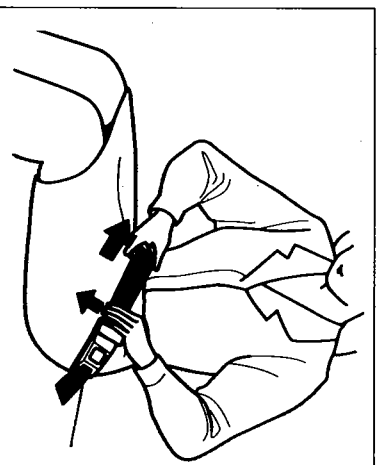
8

## Sistema do Cinto de Segurança e como ele trabalha

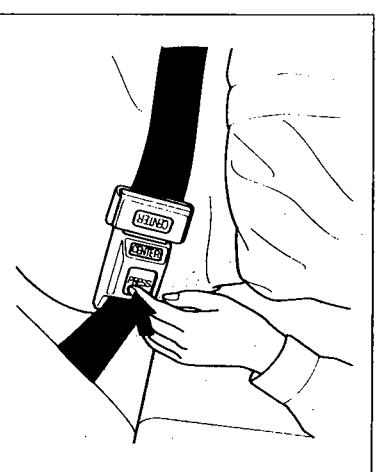
### Utilização do Cinto Abdominal



1. Puxe a placa de engate envolvendo seu quadril e introduza-a na fivela marcada "CENTER".  
Se o cinto estiver muito curto, segure a placa de engate em ângulo reto e puxe-a para estender o cinto. Introduza a placa de engate na fivela.



2. Coloque o cinto para a posição mais baixa possível atravessando sobre seu quadril e osso pélvico e não sobre seu estômago. Puxe a extremidade solta do cinto para um ajuste confortável.

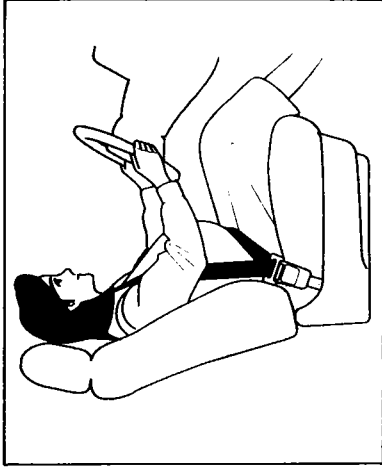


Para destravar o cinto, pressione o botão vermelho "PRESS" da fivela.

8

## Sistema do Cinto de Segurança e como ele trabalha

### Conselho para Mulheres Grávidas



Proteger a mãe é a melhor maneira de proteger sua criança que ainda não nasceu. Portanto, uma mulher grávida deve utilizar o cinto de segurança na posição correta sempre que ela estiver dirigindo ou viajando em um automóvel.

Se possível, utilize um cinto diagonal/abdominal, lembrando-se sempre de manter a parte abdominal na posição mais baixa possível.

Cada vez que for a uma consulta médica, pergunte a seu médico se você pode dirigir e como deve posicionar o cinto de segurança.

#### Manutenção do Cinto de Segurança

Para sua segurança, você deve verificar as condições dos cintos de segurança regularmente.

Puxe totalmente para fora o cinto e verifique se há cortes, queimaduras, desgastes ou está desfiando. Verifique se as travas funcionam suavemente e o cinto diagonal/abdominal retrai facilmente. Qualquer anomalia na condição ou no funcionamento, o cinto deve ser substituído.

Se o cinto de segurança desgastar durante uma colisão, dirija-se a uma concessionária Honda para substituí-lo e para verificar a âncora quanto a danos.

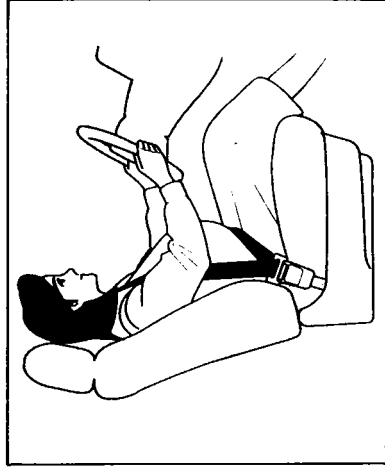
Se os cintos de segurança estiverem sujos, você pode limpá-los com uma escova macia e uma mistura de sabão neutro com água morna. Não use cândida, tinta ou solventes de limpeza. Eles podem enfraquecer o material do cinto. Deixe os cintos secarem no ar antes de utilizar o automóvel. Acúmulo de sujeira nas presilhas metálicas das âncoras do cinto de segurança pode causar uma retração lenta dos cintos. Limpe o interior das presilhas com um pano limpo umedecido com uma mistura de sabão neutro e água.



**Nenhuma modificação deve ser feita no conjunto do cinto de segurança.**

9

### Conselho para Mulheres Grávidas



Proteger a mãe é a melhor maneira de proteger sua criança que ainda não nasceu. Portanto, uma mulher grávida deve utilizar o cinto de segurança na posição correta sempre que ela estiver dirigindo ou viajando em um automóvel.

Se possível, utilize um cinto diagonal/abdominal, lembrando-se sempre de manter a parte abdominal na posição mais baixa possível.

Cada vez que for a uma consulta médica, pergunte a seu médico se você pode dirigir e como deve posicionar o cinto de segurança.

#### Manutenção do Cinto de Segurança

Para sua segurança, você deve verificar as condições dos cintos de segurança regularmente.

Puxe totalmente para fora o cinto e verifique se há cortes, queimaduras, desgastes ou está desfiando. Verifique se as travas funcionam suavemente e o cinto diagonal/abdominal retrai facilmente. Qualquer anomalia na condição ou no funcionamento, o cinto deve ser substituído.

Se o cinto de segurança desgastar durante uma colisão, dirija-se a uma concessionária Honda para substituí-lo e para verificar a âncora quanto a danos.

Se os cintos de segurança estiverem sujos, você pode limpá-los com uma escova macia e uma mistura de sabão neutro com água morna. Não use cândida, tinta ou solventes de limpeza. Eles podem enfraquecer o material do cinto. Deixe os cintos secarem no ar antes de utilizar o automóvel. Acúmulo de sujeira nas presilhas metálicas das âncoras do cinto de segurança pode causar uma retração lenta dos cintos. Limpe o interior das presilhas com um pano limpo umedecido com uma mistura de sabão neutro e água.



**Nenhuma modificação deve ser feita no conjunto do cinto de segurança.**

9

## Sistema de Proteção Suplementar

Seu automóvel **Odyssey** está equipado com sistema de proteção suplementar (SRS) que inclui uma bolsa de ar para ajudar a proteger sua cabeça e o peito durante uma colisão frontal forte. Este sistema não substitui o seu cinto de segurança. Ele apenas complementa ou adiciona a proteção oferecida por seu cinto de segurança. O sistema também inclui uma bolsa de ar para o passageiro dianteiro.

### **⚠ CUIDADO**

A não utilização do cinto de segurança aumenta o risco de sofrer ferimentos no caso de uma colisão, mesmo que você tenha bolsa de ar.

Certifique-se que você e seus passageiros estão utilizando os cintos de segurança corretamente.

### Componentes do SRS

Os principais componentes do sistema de proteção suplementar são:

- Uma bolsa de ar no interior do volante e outra no painel de instrumentos para o passageiro.
- Sensores que detectam uma colisão frontal forte.
- Um sofisticado sistema eletrônico que monitora continuamente os sensores, unidade de controle, ativador da bolsa de ar e todas as fiações relacionadas enquanto o interruptor de ignição estiver ligado (ON) (II).
- Uma luz indicadora para alertá-lo sobre um possível problema no sistema.
- Força de emergência em caso de sistema elétrico do seu automóvel estiver desconectado em uma colisão.

### O que acontece numa colisão

Se você tiver uma colisão frontal forte, os sensores detectarão a rápida desaceleração e envia o sinal para a unidade de controle para inflar instantaneamente as bolsas de ar.

Durante a colisão, seu cinto de segurança irá ajudar mantê-lo preso no assento. As bolsas de ar proporcionarão um amortecimento de energia de impacto e evitarão que a cabeça e peitos do piloto e do passageiro sejam atingidos contra o interior do veículo.

Após a inflação, as bolsas de ar se esvaziarão imediatamente. O processo completo, de detecção de impacto até o esvaziamento da bolsa de ar, leva fração de segundos.

10

## Sistema de Proteção Suplementar

Seu automóvel **Odyssey** está equipado com sistema de proteção suplementar (SRS) que inclui uma bolsa de ar para ajudar a proteger sua cabeça e o peito durante uma colisão frontal forte. Este sistema não substitui o seu cinto de segurança. Ele apenas complementa ou adiciona a proteção oferecida por seu cinto de segurança. O sistema também inclui uma bolsa de ar para o passageiro dianteiro.

### **⚠ CUIDADO**

A não utilização do cinto de segurança aumenta o risco de sofrer ferimentos no caso de uma colisão, mesmo que você tenha bolsa de ar.

Certifique-se que você e seus passageiros estão utilizando os cintos de segurança corretamente.

### Componentes do SRS

Os principais componentes do sistema de proteção suplementar são:

- Uma bolsa de ar no interior do volante e outra no painel de instrumentos para o passageiro.
- Sensores que detectam uma colisão frontal forte.
- Um sofisticado sistema eletrônico que monitora continuamente os sensores, unidade de controle, ativador da bolsa de ar e todas as fiações relacionadas enquanto o interruptor de ignição estiver ligado (ON) (II).
- Uma luz indicadora para alertá-lo sobre um possível problema no sistema.
- Força de emergência em caso de sistema elétrico do seu automóvel estiver desconectado em uma colisão.

### O que acontece numa colisão

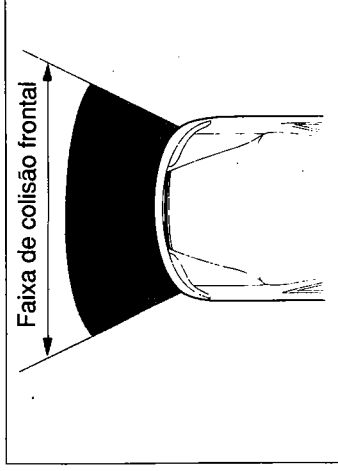
Se você tiver uma colisão frontal forte, os sensores detectarão a rápida desaceleração e envia o sinal para a unidade de controle para inflar instantaneamente as bolsas de ar.

Durante a colisão, seu cinto de segurança irá ajudar mantê-lo preso no assento. As bolsas de ar proporcionarão um amortecimento de energia de impacto e evitarão que a cabeça e peitos do piloto e do passageiro sejam atingidos contra o interior do veículo.

Após a inflação, as bolsas de ar se esvaziarão imediatamente. O processo completo, de detecção de impacto até o esvaziamento da bolsa de ar, leva fração de segundos.

10

### Lembretes Importantes Sobre a Segurança



Mesmo com uma bolsa de ar, você deve utilizar o cinto de segurança. As razões são as seguintes:

- As bolsas de ar se inflam somente nas colisões frontais fortes. Elas não oferecem proteção nos impactos traseiros, impactos laterais, capotagem ou colisões frontais moderadas.
- Uma bolsa é inflada e esvaziada muito rapidamente. Ela não pode lhe proteger durante quaisquer impactos adicionais que possam ocorrer durante uma colisão.
- Um cinto de segurança ajuda a mantê-lo em posição correta quando se infla a bolsa de ar. A bolsa de ar abre com uma força considerável e pode feri-lo se você não estiver em posição apropriada.

### Como Funciona a Bolsa de Ar do Piloto

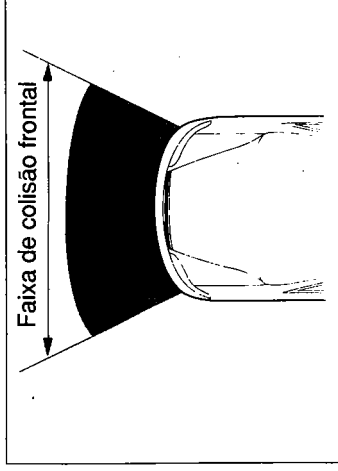


Sempre que houver uma colisão frontal forte, a bolsa de ar inflar-se-á instantaneamente para ajudar a proteger sua cabeça e o peito.

Quando a bolsa de ar se infla, você pode ouvir um ruído razoavelmente alto e você pode ver fumaça e pó. Isto é normal e é causado pela inflação da bolsa de ar.

Para realizar seu trabalho, a bolsa de ar infla-se com uma força considerável. Portanto, enquanto ela pode reduzir ferimentos graves e até salvar sua vida, a bolsa de ar pode causar algumas escoriações faciais.

### Lembretes Importantes Sobre a Segurança



Mesmo com uma bolsa de ar, você deve utilizar o cinto de segurança. As razões são as seguintes:

- As bolsas de ar se inflam somente nas colisões frontais fortes. Elas não oferecem proteção nos impactos traseiros, impactos laterais, capotagem ou colisões frontais moderadas.
- Uma bolsa é inflada e esvaziada muito rapidamente. Ela não pode lhe proteger durante quaisquer impactos adicionais que possam ocorrer durante uma colisão.
- Um cinto de segurança ajuda a mantê-lo em posição correta quando se infla a bolsa de ar. A bolsa de ar abre com uma força considerável e pode feri-lo se você não estiver em posição apropriada.

### Como Funciona a Bolsa de Ar do Piloto

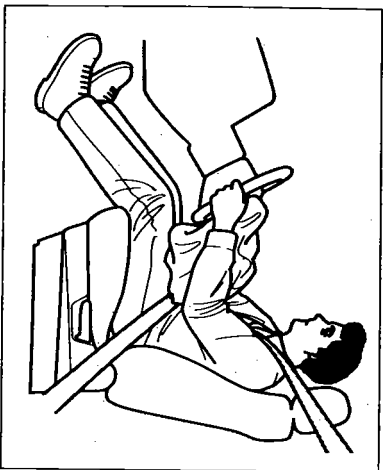


Sempre que houver uma colisão frontal forte, a bolsa de ar inflar-se-á instantaneamente para ajudar a proteger sua cabeça e o peito.

Quando a bolsa de ar se infla, você pode ouvir um ruído razoavelmente alto e você pode ver fumaça e pó. Isto é normal e é causado pela inflação da bolsa de ar.

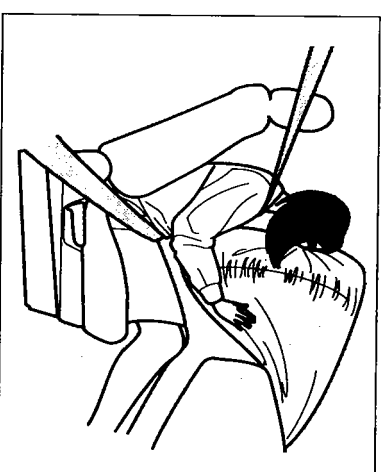
Para realizar seu trabalho, a bolsa de ar infla-se com uma força considerável. Portanto, enquanto ela pode reduzir ferimentos graves e até salvar sua vida, a bolsa de ar pode causar algumas escoriações faciais.

## Sistema de Proteção Suplementar



Após a bolsa inflar-se completamente, ela imediatamente começa a se esvaziar. Portanto, ela não interferirá na sua visibilidade, habilidade para manobrar ou habilidade para operar outros controles.

A bolsa de ar para motorista está armazenada no centro do volante de direção. Por questão de segurança, não fixe nenhum objeto no volante de direção. Isto pode interferir no funcionamento da bolsa de ar ou se a bolsa inflar-se, ele pode ser lançado no interior do veículo e ferir algum ocupante.

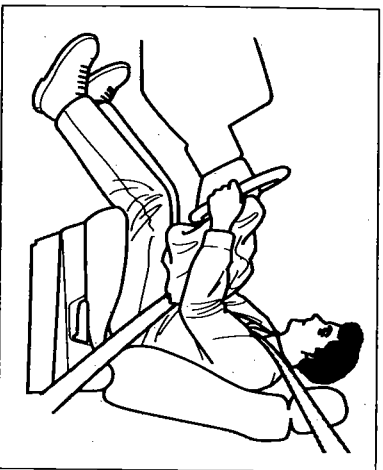


Como Funciona a Bolsa de Ar do Passageiro

Sempre que houver uma colisão frontal forte, a bolsa de ar do passageiro inflar-se-á ao mesmo tempo que a bolsa de ar do motorista.

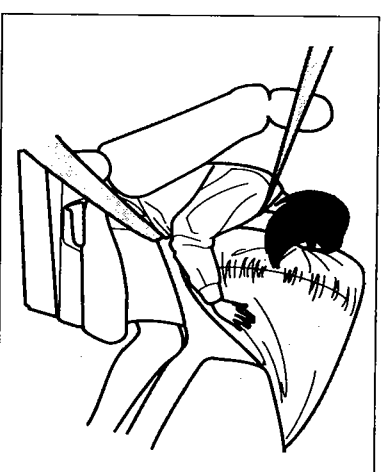
12

## Sistema de Proteção Suplementar



Após a bolsa inflar-se completamente, ela imediatamente começa a se esvaziar. Portanto, ela não interferirá na sua visibilidade, habilidade para manobrar ou habilidade para operar outros controles.

A bolsa de ar para motorista está armazenada no centro do volante de direção. Por questão de segurança, não fixe nenhum objeto no volante de direção. Isto pode interferir no funcionamento da bolsa de ar ou se a bolsa inflar-se, ele pode ser lançado no interior do veículo e ferir algum ocupante.



Como Funciona a Bolsa de Ar do Passageiro

Sempre que houver uma colisão frontal forte, a bolsa de ar do passageiro inflar-se-á ao mesmo tempo que a bolsa de ar do motorista.

12

## Sistema de Proteção Suplementar

Esta bolsa de ar é bastante grande e infla-se com uma força considerável. O passageiro do assento dianteiro pode ser ferido gravemente se ele não estiver sentado na posição correta e sem cinto de segurança. Portanto, o passageiro do assento dianteiro deve apoiar-se corretamente no encosto e manter o assento afastado do painel.

Por esta razão, nós recomendamos com insistência para que não deixe a criança ocupar o assento dianteiro. Se a bolsa de ar inflar-se, pode deslocar o berço e ferir a criança.

Se um assento especial de criança for utilizado no assento dianteiro, o assento dianteiro deve ser deslocado totalmente para trás.

A bolsa de ar do passageiro está armazenada próxima a parte superior do painel, sob uma tampa marcada SRS. Não coloque nenhum objeto sobre a tampa. Se a bolsa de ar inflar-se, esses objetos poderão ser lançados no interior do veículo e atingir algum ocupante.

### SRS

#### - Como Funciona a Luz Indicadora do SRS

A função da luz indicadora do SRS (Sistema de Proteção Suplementar) no seu painel de instrumentos é para alertá-lo sobre um problema em potencial no sistema de proteção suplementar.

O sistema deve ser verificado quando:

- A luz não se acende quando gira o interruptor de ignição para posição ON (II).
- A luz permanece acesa após dar partida no motor.
- A luz acende-se ou pisca durante a condução.

13

## Sistema de Proteção Suplementar

Esta bolsa de ar é bastante grande e infla-se com uma força considerável. O passageiro do assento dianteiro pode ser ferido gravemente se ele não estiver sentado na posição correta e sem cinto de segurança. Portanto, o passageiro do assento dianteiro deve apoiar-se corretamente no encosto e manter o assento afastado do painel.

Por esta razão, nós recomendamos com insistência para que não deixe a criança ocupar o assento dianteiro. Se a bolsa de ar inflar-se, pode deslocar o berço e ferir a criança.

Se um assento especial de criança for utilizado no assento dianteiro, o assento dianteiro deve ser deslocado totalmente para trás.

A bolsa de ar do passageiro está armazenada próxima a parte superior do painel, sob uma tampa marcada SRS. Não coloque nenhum objeto sobre a tampa. Se a bolsa de ar inflar-se, esses objetos poderão ser lançados no interior do veículo e atingir algum ocupante.

### SRS

#### - Como Funciona a Luz Indicadora do SRS

A função da luz indicadora do SRS (Sistema de Proteção Suplementar) no seu painel de instrumentos é para alertá-lo sobre um problema em potencial no sistema de proteção suplementar.

O sistema deve ser verificado quando:

- A luz não se acende quando gira o interruptor de ignição para posição ON (II).
- A luz permanece acesa após dar partida no motor.
- A luz acende-se ou pisca durante a condução.

13

## Informação Adicional sobre a Segurança

### Manutenção do Sistema

Seu sistema de proteção suplementar é virtualmente livre de manutenção. Não há peças que você possa efetuar serviços de manutenção seguramente.

Deve-se efetuar serviços de manutenção no sistema por uma concessionária autorizada Honda nas seguintes situações:

- Se sua bolsa de ar infla-se constantemente. A bolsa deve ser substituída. Não tente remover a bolsa de ar por si próprio. Este serviço deve ser feito por uma Concessionária Honda.
- Se a luz indicadora do SRS alertar sobre um problema. O sistema de proteção suplementar deve ser verificado o mais rápido possível. Caso contrário, sua bolsa de ar não se inflará quando você a necessita.

- O sistema deve ser inspecionado por uma concessionária Honda após dez anos de uso.

### Precauções na Manutenção do Sistema

Não modifique seu volante de direção ou qualquer outra peça do sistema de proteção suplementar. As modificações podem tornar o sistema ineficiente.

Não adultere os componentes ou fiações do sistema. Isto poderá causar uma inflação inadvertida de bolsa de ar, possibilitando um ferimento muito grave ao ocupante.

Informe a pessoa que irá efetuar o serviço de manutenção no seu automóvel de que ele possui o sistema de proteção suplementar. Se não seguir os procedimentos e as precauções descritos no manual de serviços oficial Honda poderá resultar em danos ao sistema.

Desmanche total de um automóvel

equipado com uma bolsa de ar desinflada pode ser perigoso. Solicite uma assistência a uma concessionária Honda se o automóvel necessitar ser sucateado.

Se você vender seu automóvel, por favor, informe o novo proprietário de que o automóvel possui um sistema de proteção suplementar. Alerta-o sobre as informações e precauções descritas neste manual do proprietário.

14

## Informação Adicional sobre a Segurança

### Manutenção do Sistema

Seu sistema de proteção suplementar é virtualmente livre de manutenção. Não há peças que você possa efetuar serviços de manutenção seguramente.

Deve-se efetuar serviços de manutenção no sistema por uma concessionária autorizada Honda nas seguintes situações:

- Se sua bolsa de ar infla-se constantemente. A bolsa deve ser substituída. Não tente remover a bolsa de ar por si próprio. Este serviço deve ser feito por uma Concessionária Honda.
- Se a luz indicadora do SRS alertar sobre um problema. O sistema de proteção suplementar deve ser verificado o mais rápido possível. Caso contrário, sua bolsa de ar não se inflará quando você a necessita.

- O sistema deve ser inspecionado por uma concessionária Honda após dez anos de uso.

### Precauções na Manutenção do Sistema

Não modifique seu volante de direção ou qualquer outra peça do sistema de proteção suplementar. As modificações podem tornar o sistema ineficiente.

Não adultere os componentes ou fiações do sistema. Isto poderá causar uma inflação inadvertida de bolsa de ar, possibilitando um ferimento muito grave ao ocupante.

Informe a pessoa que irá efetuar o serviço de manutenção no seu automóvel de que ele possui o sistema de proteção suplementar. Se não seguir os procedimentos e as precauções descritos no manual de serviços oficial Honda poderá resultar em danos ao sistema.

Desmanche total de um automóvel

equipado com uma bolsa de ar desinflada pode ser perigoso. Solicite uma assistência a uma concessionária Honda se o automóvel necessitar ser sucateado.

Se você vender seu automóvel, por favor, informe o novo proprietário de que o automóvel possui um sistema de proteção suplementar. Alerta-o sobre as informações e precauções descritas neste manual do proprietário.

14



## Informação Adicional sobre Segurança

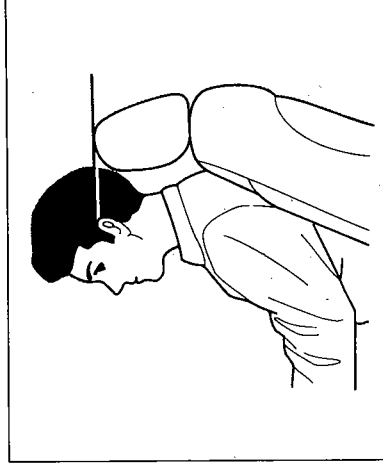
Os cintos de segurança e a bolsa de ar, obviamente são peças importantes do sistema de proteção dos seus ocupantes. Para complementar o sistema de proteção, você deve conhecer que sentar-se corretamente no assento, ajustar o apoio de cabeça na posição correta, travar as portas e alojar os objetos em local apropriado podem aumentar sua segurança.

### Posição do Encosto do Assento.

Os encostos dos assentos do motorista e dos passageiros deverão estar na posição reta para obter maior proteção dos cintos de segurança.

Se um encosto do assento estiver excessivamente inclinado, reduz a capacidade de proteção do cinto de segurança, devido a possibilidade de deslizar sob o cinto, e corre o risco de sofrer ferimentos no caso de uma colisão.

Para maiores informações sobre o ajuste do encosto do assento, consulte a página 47.



Posição do Apoio de Cabeça.

O apoio de cabeça ajuda proteger a cabeça e o pescoço durante a colisão traseira. Para uma melhor proteção, a superfície superior do apoio de cabeça deve estar na altura da parte superior das suas orelhas. Para maiores informações sobre o ajuste do apoio de cabeça, consulte a página 49.

15

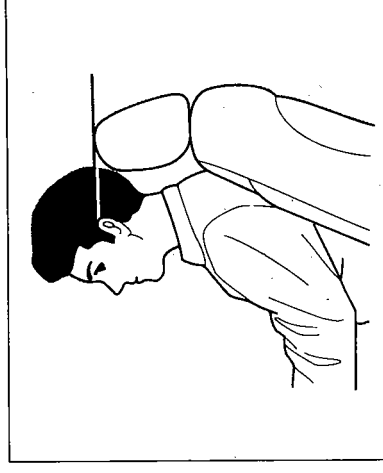
Os cintos de segurança e a bolsa de ar, obviamente são peças importantes do sistema de proteção dos seus ocupantes. Para complementar o sistema de proteção, você deve conhecer que sentar-se corretamente no assento, ajustar o apoio de cabeça na posição correta, travar as portas e alojar os objetos em local apropriado podem aumentar sua segurança.

### Posição do Encosto do Assento.

Os encostos dos assentos do motorista e dos passageiros deverão estar na posição reta para obter maior proteção dos cintos de segurança.

Se um encosto do assento estiver excessivamente inclinado, reduz a capacidade de proteção do cinto de segurança, devido a possibilidade de deslizar sob o cinto, e corre o risco de sofrer ferimentos no caso de uma colisão.

Para maiores informações sobre o ajuste do encosto do assento, consulte a página 47.



Posição do Apoio de Cabeça.

O apoio de cabeça ajuda proteger a cabeça e o pescoço durante a colisão traseira. Para uma melhor proteção, a superfície superior do apoio de cabeça deve estar na altura da parte superior das suas orelhas. Para maiores informações sobre o ajuste do apoio de cabeça, consulte a página 49.

15

## Informação Adicional Sobre Segurança

### Trava das Portas

Deixar as portas do seu automóvel destravadas é inseguro. Um passageiro, principalmente uma criança, pode abrir a porta acidentalmente e cair para fora do veículo. Também, há uma grande possibilidade de ser lançado para fora do veículo durante uma colisão quando as portas não estiverem travadas.

### Colocar as Cargas Seguramente

Antes de conduzir o veículo, certifique-se que está preso ou colocado em local seguro qualquer objeto que possa ser lançado no interior do veículo e ferir algum ocupante ou interferir na operação dos controles.

Mantenha fechadas todas as portas dos compartimentos quando o veículo estiver em movimento.

### Condução com Animais

Conduzir com animais soltos no interior do veículo pode ser um risco. Um animal solto pode interferir na operação do veículo. No caso de uma colisão ou em frenagem brusca, os animais soltos ou gaiolas podem ser lançados no interior do veículo e ferir os ocupantes.

Para a própria segurança dos animais, eles devem ser presos devidamente no seu veículo.

Uma maneira recomendada para prender um cachorro grande ou de tamanho médio é utilizar uma coleira especial para viagem. Esta coleira pode ser fixada no assento traseiro com o cinto de segurança.

Um cachorro pequeno, gato ou outros animais pequenos estarão seguros em um baú de laterais rígidos. Escolha um tipo de baú que lhe permita fixá-lo no assento com o cinto de segurança.

16

## Informação Adicional Sobre Segurança

### Trava das Portas

Deixar as portas do seu automóvel destravadas é inseguro. Um passageiro, principalmente uma criança, pode abrir a porta acidentalmente e cair para fora do veículo. Também, há uma grande possibilidade de ser lançado para fora do veículo durante uma colisão quando as portas não estiverem travadas.

### Colocar as Cargas Seguramente

Antes de conduzir o veículo, certifique-se que está preso ou colocado em local seguro qualquer objeto que possa ser lançado no interior do veículo e ferir algum ocupante ou interferir na operação dos controles.

Mantenha fechadas todas as portas dos compartimentos quando o veículo estiver em movimento.

### Condução com Animais

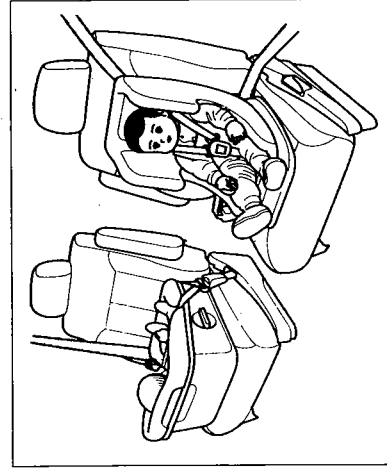
Conduzir com animais soltos no interior do veículo pode ser um risco. Um animal solto pode interferir na operação do veículo. No caso de uma colisão ou em frenagem brusca, os animais soltos ou gaiolas podem ser lançados no interior do veículo e ferir os ocupantes.

Para a própria segurança dos animais, eles devem ser presos devidamente no seu veículo.

Uma maneira recomendada para prender um cachorro grande ou de tamanho médio é utilizar uma coleira especial para viagem. Esta coleira pode ser fixada no assento traseiro com o cinto de segurança.

Um cachorro pequeno, gato ou outros animais pequenos estarão seguros em um baú de laterais rígidos. Escolha um tipo de baú que lhe permita fixá-lo no assento com o cinto de segurança.

16



As crianças dependem dos adultos para se protegerem. Todas as crianças devem estar devidamente protegidas sempre que elas estiverem viajando em um automóvel.

### **A** CUIDADO

Uma criança que não está presa corretamente no assento poderá sofrer ferimentos no caso de uma colisão.

Uma criança muito pequena deve ser colocada num berço posicionado e fixado firmemente no assento traseiro com o cinto de segurança.

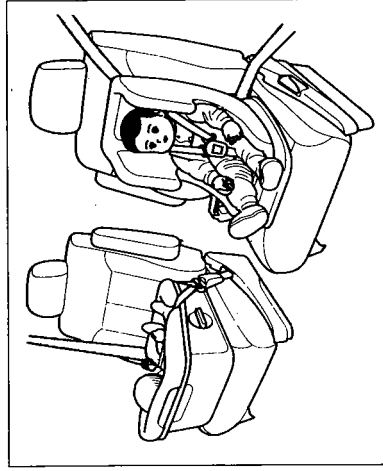
**Onde as Crianças Devem Sentar-se**  
Para os carros equipados com bolsa de ar do passageiro, insistimos que não deixe a criança ocupar o assento do passageiro dianteiro. Quando a bolsa de ar inflar-se, ela pode atingir o assento com uma grande força e o berço ou assento especial de criança podem ser desalojados.

De acordo com as estatísticas de colisões, as crianças de todos tamanhos e idades estão mais seguras quando elas estão corretamente presas no assento traseiro do que no assento dianteiro.

Recomendamos, sempre que possível, que você prenda firmemente o berço com o cinto de segurança diagonal/abdominal ou cinto abdominal.

Recomendamos também que uma criança que senta sozinha (muito grande para usar o berço), deve sentar-se no assento traseiro e utilizar o cinto diagonal/abdominal corretamente para sua proteção.

Nunca deixe uma criança ajoelhada ou levantada sobre o assento enquanto o veículo estiver em movimento.



As crianças dependem dos adultos para se protegerem. Todas as crianças devem estar devidamente protegidas sempre que elas estiverem viajando em um automóvel.

### **A** CUIDADO

Uma criança que não está presa corretamente no assento poderá sofrer ferimentos no caso de uma colisão.

Uma criança muito pequena deve ser colocada num berço posicionado e fixado firmemente no assento traseiro com o cinto de segurança.

**Onde as Crianças Devem Sentar-se**  
Para os carros equipados com bolsa de ar do passageiro, insistimos que não deixe a criança ocupar o assento do passageiro dianteiro. Quando a bolsa de ar inflar-se, ela pode atingir o assento com uma grande força e o berço ou assento especial de criança podem ser desalojados.

De acordo com as estatísticas de colisões, as crianças de todos tamanhos e idades estão mais seguras quando elas estão corretamente presas no assento traseiro do que no assento dianteiro.

Recomendamos, sempre que possível, que você prenda firmemente o berço com o cinto de segurança diagonal/abdominal ou cinto abdominal.

Recomendamos também que uma criança que senta sozinha (muito grande para usar o berço), deve sentar-se no assento traseiro e utilizar o cinto diagonal/abdominal corretamente para sua proteção.

Nunca deixe uma criança ajoelhada ou levantada sobre o assento enquanto o veículo estiver em movimento.

## Segurança da Criança

### Conselhos Importantes sobre a Segurança

Nunca carregue um bebê ou uma criança no colo durante a condução no veículo. Se você estiver utilizando cinto de segurança, as forças violentas criadas durante a colisão arrancarão a criança de seus braços. A criança pode ser gravemente ferida.

Se você estiver carregando uma criança no colo sem utilizar o cinto de segurança em uma colisão, você poderá prensar a criança contra o interior do veículo.

Nunca passe o seu cinto de segurança sobre a criança. Durante uma colisão, o cinto poderá pressionar fortemente a criança, causando graves ferimentos internos.

Duas crianças nunca devem utilizar o mesmo cinto de segurança. Se fizer isto, elas podem ser gravemente feridas no caso de uma colisão.

Se você estiver conduzindo com uma criança pequena no veículo, você deve ativar as travas de segurança para evitar que as portas traseiras se abram acidentalmente. (veja a página 46).

### Informações Gerais para ocupação das

#### Crianças no veículo

Uma criança muito pequena deve ser presa em um berço ou um assento especial de criança.

Certifique-se sempre que o berço está voltado para o lado traseiro do veículo.

Recomendamos, sempre que possível, colocar o berço no segundo assento e fixá-lo com o cinto de segurança.

18

## Segurança da Criança

### Conselhos Importantes sobre a Segurança

Nunca carregue um bebê ou uma criança no colo durante a condução no veículo. Se você estiver utilizando cinto de segurança, as forças violentas criadas durante a colisão arrancarão a criança de seus braços. A criança pode ser gravemente ferida.

Se você estiver carregando uma criança no colo sem utilizar o cinto de segurança em uma colisão, você poderá prensar a criança contra o interior do veículo.

Nunca passe o seu cinto de segurança sobre a criança. Durante uma colisão, o cinto poderá pressionar fortemente a criança, causando graves ferimentos internos.

Duas crianças nunca devem utilizar o mesmo cinto de segurança. Se fizer isto, elas podem ser gravemente feridas no caso de uma colisão.

Se você estiver conduzindo com uma criança pequena no veículo, você deve ativar as travas de segurança para evitar que as portas traseiras se abram acidentalmente. (veja a página 46).

### Informações Gerais para ocupação das

#### Crianças no veículo

Uma criança muito pequena deve ser presa em um berço ou um assento especial de criança.

Certifique-se sempre que o berço está voltado para o lado traseiro do veículo.

Recomendamos, sempre que possível, colocar o berço no segundo assento e fixá-lo com o cinto de segurança.

### Informações Gerais para ocupação das

#### Crianças no veículo

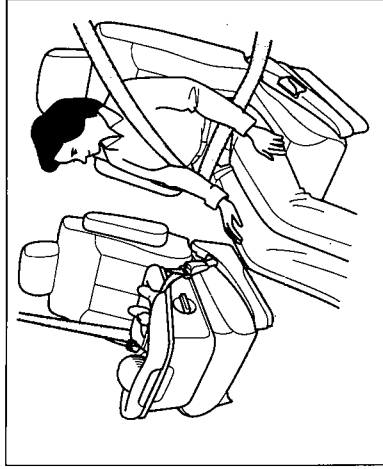
Uma criança muito pequena deve ser presa em um berço ou um assento especial de criança.

Certifique-se sempre que o berço está voltado para o lado traseiro do veículo.

Recomendamos, sempre que possível, colocar o berço no segundo assento e fixá-lo com o cinto de segurança.

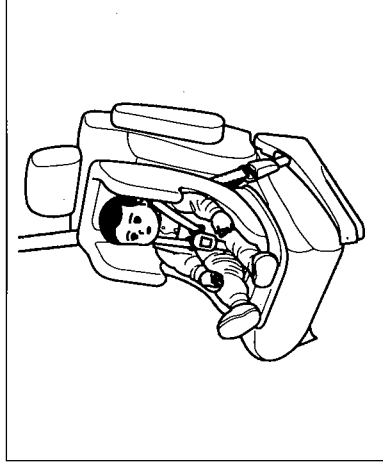
18

### Berço

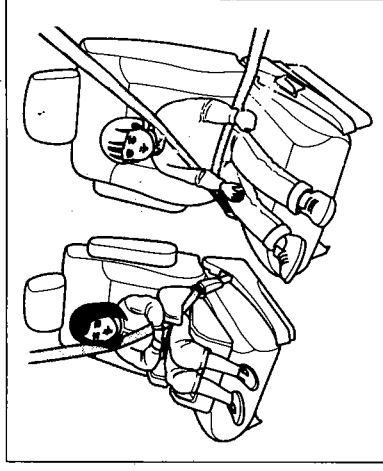


Uma criança muito pequena, até aproximadamente 9 kg, deve ser presa em um berço e o berço deve estar voltado para a traseira do veículo. Recomendamos que o berço seja colocado no segundo assento traseiro e deve prendê-lo com cinto de segurança. Nós insistimos em não colocar o berço no assento dianteiro do passageiro.

### Assento Especial para Criança

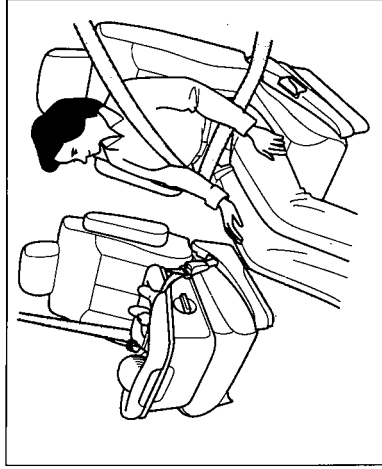


Uma criança pequena, entre 9 a 18 kg aproximadamente, deve utilizar um assento especial para criança. O assento especial para criança deve ser preso no segundo assento do veículo com cinto de segurança.



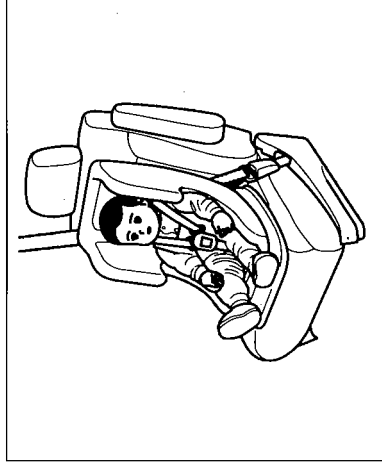
Uma criança que senta sozinha (muito grande para usar o berço ou assento especial), deve sentar-se no segundo ou terceiro assento e utilizar o cinto diagonal/abdominal corretamente. Se o cinto diagonal estiver atravessando o pescoço, utilize uma almofada.

### Berço

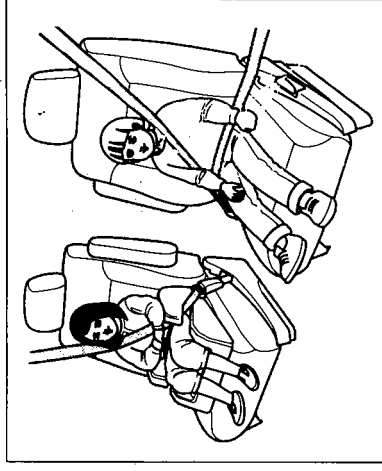


Uma criança muito pequena, até aproximadamente 9 kg, deve ser presa em um berço e o berço deve estar voltado para a traseira do veículo. Recomendamos que o berço seja colocado no segundo assento traseiro e deve prendê-lo com cinto de segurança. Nós insistimos em não colocar o berço no assento dianteiro do passageiro.

### Assento Especial para Criança



Uma criança pequena, entre 9 a 18 kg aproximadamente, deve utilizar um assento especial para criança. O assento especial para criança deve ser preso no segundo assento do veículo com cinto de segurança.



Uma criança que senta sozinha (muito grande para usar o berço ou assento especial), deve sentar-se no segundo ou terceiro assento e utilizar o cinto diagonal/abdominal corretamente. Se o cinto diagonal estiver atravessando o pescoço, utilize uma almofada.

## Segurança da Criança

Uso de uma trava no cinto de segurança (no berço ou assento da criança)

No sistema retrátil do cinto diagonal/abdominal do assento do passageiro possui um mecanismo de trava para fixar o assento da criança. Se você decidir colocar um assento de criança em um dos assentos laterais, faça o seguinte.

1. Coloque o assento da criança na posição de assento desejada. Passe o cinto diagonal/abdominal através do assento de acordo com a instrução do fabricante do assento da criança.
2. Introduza a placa de engate na fivela. Certifique-se que está travada.
3. Puxe lentamente a parte diagonal do cinto para fora do sistema retrátil até o final.
4. Deixe o cinto retrair lentamente. Você deve ouvir um sinal sonoro. Isto indica que o mecanismo de trava está ativado.
5. Após o cinto retrair totalmente, puxe a parte diagonal para retirar qualquer folga.
6. Pressione e puxe o assento da criança para verificar se está fixo firmemente. Se não estiver, destrave o cinto de segurança e repita as etapas anteriores.
7. Para destravar o cinto de segurança, pressione o botão PRESS da fivela. Guie o cinto para a coluna da porta. Se o cinto não retrair-se facilmente, puxe-o totalmente para fora e verifique se está torcido ou dobrado.

20

## Segurança da Criança

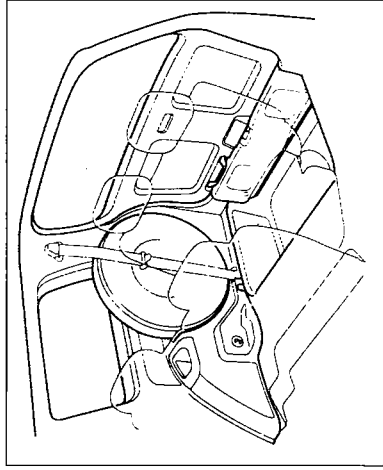
Uso de uma trava no cinto de segurança (no berço ou assento da criança)

No sistema retrátil do cinto diagonal/abdominal do assento do passageiro possui um mecanismo de trava para fixar o assento da criança. Se você decidir colocar um assento de criança em um dos assentos laterais, faça o seguinte.

1. Coloque o assento da criança na posição de assento desejada. Passe o cinto diagonal/abdominal através do assento de acordo com a instrução do fabricante do assento da criança.
2. Introduza a placa de engate na fivela. Certifique-se que está travada.
3. Puxe lentamente a parte diagonal do cinto para fora do sistema retrátil até o final.
4. Deixe o cinto retrair lentamente. Você deve ouvir um sinal sonoro. Isto indica que o mecanismo de trava está ativado.
5. Após o cinto retrair totalmente, puxe a parte diagonal para retirar qualquer folga.
6. Pressione e puxe o assento da criança para verificar se está fixo firmemente. Se não estiver, destrave o cinto de segurança e repita as etapas anteriores.
7. Para destravar o cinto de segurança, pressione o botão PRESS da fivela. Guie o cinto para a coluna da porta. Se o cinto não retrair-se facilmente, puxe-o totalmente para fora e verifique se está torcido ou dobrado.

20

### Uso de Assento Especial para Crianças com Travas



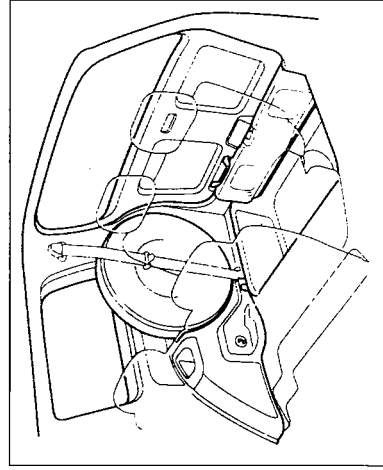
Seu automóvel Honda possui dois pontos de fixação na soleira da porta traseira para prender o assento especial de crianças equipado com travas no assento da terceira fila.

Selecione o ponto de fixação desejado e remova o bujão com uma chave de fenda.

Instale o assento da criança de acordo com a instrução do fabricante. Se você não souber como instalar o assento da criança, dirija-se a uma concessionária Honda para instalá-lo.

Quando um berço ou assento da criança não estiver em uso, eles devem ser removidos do veículo ou fixá-los firmemente para que não ofereçam perigo aos ocupantes durante uma colisão.

### Uso de Assento Especial para Crianças com Travas



Seu automóvel Honda possui dois pontos de fixação na soleira da porta traseira para prender o assento especial de crianças equipado com travas no assento da terceira fila.

Selecione o ponto de fixação desejado e remova o bujão com uma chave de fenda.

Instale o assento da criança de acordo com a instrução do fabricante. Se você não souber como instalar o assento da criança, dirija-se a uma concessionária Honda para instalá-lo.

Quando um berço ou assento da criança não estiver em uso, eles devem ser removidos do veículo ou fixá-los firmemente para que não ofereçam perigo aos ocupantes durante uma colisão.

## Segurança da Criança

---

### Instalação no Segundo Assento

Há três pontos de fixação disponíveis para modelo de sete passageiros e dois pontos de fixação para modelo de seis passageiros.

Para instalar um assento de criança no segundo assento, dobre o terceiro assento no compartimento do assoalho (veja a página 53). Você encontrará uma fenda em U no tapete de cada ponto de fixação.

Selecione o ponto de fixação desejado e puxe o tapete na fenda.

### Instalação no Terceiro Assento

Há dois pontos de fixação na soleira da porta traseira. Selecione o ponto de fixação desejado e remova o bujão com uma chave de fenda.

Instale o assento da criança de acordo com as instruções do fabricante.

Se você não estiver seguro de como instalar o suporte, leve-o para ser instalado por uma concessionária autorizada Honda.

22

## Segurança da Criança

---

### Instalação no Segundo Assento

Há três pontos de fixação disponíveis para modelo de sete passageiros e dois pontos de fixação para modelo de seis passageiros.

Para instalar um assento de criança no segundo assento, dobre o terceiro assento no compartimento do assoalho (veja a página 53). Você encontrará uma fenda em U no tapete de cada ponto de fixação.

Selecione o ponto de fixação desejado e puxe o tapete na fenda.

### Instalação no Terceiro Assento

Há dois pontos de fixação na soleira da porta traseira. Selecione o ponto de fixação desejado e remova o bujão com uma chave de fenda.

Instale o assento da criança de acordo com as instruções do fabricante.

Se você não estiver seguro de como instalar o suporte, leve-o para ser instalado por uma concessionária autorizada Honda.

22



Dirigir um automóvel requer sua atenção total. As condições de tráfego mudam rapidamente e você deverá estar apto a reagir na mesma velocidade. O álcool e as drogas afetam diretamente seu reflexo e habilidade para reagir. Mesmo os remédios, com prescrição médica ou não, podem produzir esse efeito.

Existem as leis que regulamentam a condução de veículo após a ingestão de bebidas alcoólicas. Essas leis definem a quantidade de álcool permissível no sangue. Entretanto, sua capacidade de análise e reação diminui sempre queingere o álcool.

Sempre que possível, procure um meio de transporte alternativo após a ingestão de bebidas alcoólicas.

Se não houver outra alternativa a não ser conduzir seu automóvel, pare de beber e dê um tempo suficiente até sentir que está sóbrio. O tempo é único meio que pode eliminar o efeito do álcool. Um café amargo ou banho frio não abrevia o processo.

A atitude mais correta é:  
**Não beber quando dirige.**

Dirigir um automóvel requer sua atenção total. As condições de tráfego mudam rapidamente e você deverá estar apto a reagir na mesma velocidade. O álcool e as drogas afetam diretamente seu reflexo e habilidade para reagir. Mesmo os remédios, com prescrição médica ou não, podem produzir esse efeito.

Existem as leis que regulamentam a condução de veículo após a ingestão de bebidas alcoólicas. Essas leis definem a quantidade de álcool permissível no sangue. Entretanto, sua capacidade de análise e reação diminui sempre queingere o álcool.

Sempre que possível, procure um meio de transporte alternativo após a ingestão de bebidas alcoólicas.

Se não houver outra alternativa a não ser conduzir seu automóvel, pare de beber e dê um tempo suficiente até sentir que está sóbrio. O tempo é único meio que pode eliminar o efeito do álcool. Um café amargo ou banho frio não abrevia o processo.

A atitude mais correta é:  
**Não beber quando dirige.**

## Cuidado com Gás do Escapamento

Uma manutenção correta no veículo é a melhor proteção contra entrada de gás no interior do veículo. O sistema de escape deve ser inspecionado completamente por um mecânico qualificado sempre que:



- Levantar o veículo para troca de óleo.
- Você notar uma mudança no ruído do escape.
- O sistema de escape, a traseira ou parte inferior do veículo forem danificados.

### ▲ CUIDADO

- Evite respirar os gases do escapamento. Eles contêm monóxido de carbono que é um gás incolor e inodoro que pode causar a perda de consciência e até a morte. Se você suspeitar que o gás de escapamento está entrando no interior do veículo, deve determinar e corrigir a causa o mais rápido possível. Se for necessário dirigir o veículo nestas condições, dirija somente com todos os vidros totalmente abertos.

- Não funcione o motor em áreas fechadas. No interior de uma garagem fechada, funcione o motor somente para entrar ou sair.

- Se for necessário permanecer sentado no veículo com o motor ligado por um período prolongado, ajuste o sistema de aquecimento/ventilação como segue:

1. Pressione os botões  e  e coloque-o em velocidade máxima.
2. Ligue o ventilador e coloque-o em velocidade máxima.
3. Ajuste o controle de temperatura para seu melhor conforto.

### NOTA

Para assegurar um funcionamento correto do sistema de ventilação, mantenha sempre a entrada de ar desobstruída.

24

## Cuidado com Gás do Escapamento

Uma manutenção correta no veículo é a melhor proteção contra entrada de gás no interior do veículo. O sistema de escape deve ser inspecionado completamente por um mecânico qualificado sempre que:



- Levantar o veículo para troca de óleo.
- Você notar uma mudança no ruído do escape.
- O sistema de escape, a traseira ou parte inferior do veículo forem danificados.

### ▲ CUIDADO

- Evite respirar os gases do escapamento. Eles contêm monóxido de carbono que é um gás incolor e inodoro que pode causar a perda de consciência e até a morte. Se você suspeitar que o gás de escapamento está entrando no interior do veículo, deve determinar e corrigir a causa o mais rápido possível. Se for necessário dirigir o veículo nestas condições, dirija somente com todos os vidros totalmente abertos.

- Não funcione o motor em áreas fechadas. No interior de uma garagem fechada, funcione o motor somente para entrar ou sair.

- Se for necessário permanecer sentado no veículo com o motor ligado por um período prolongado, ajuste o sistema de aquecimento/ventilação como segue:

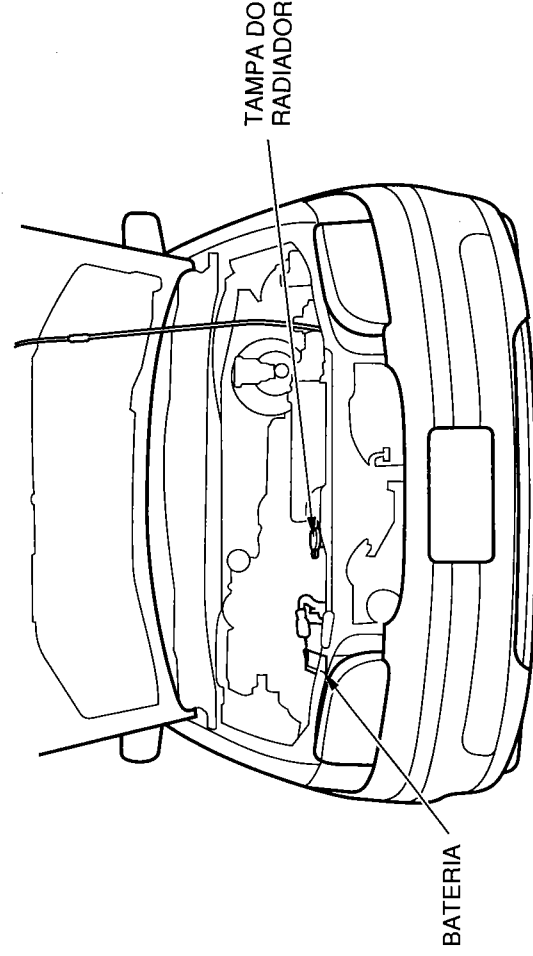
1. Pressione os botões  e  e coloque-o em velocidade máxima.
2. Ligue o ventilador e coloque-o em velocidade máxima.
3. Ajuste o controle de temperatura para seu melhor conforto.

### NOTA

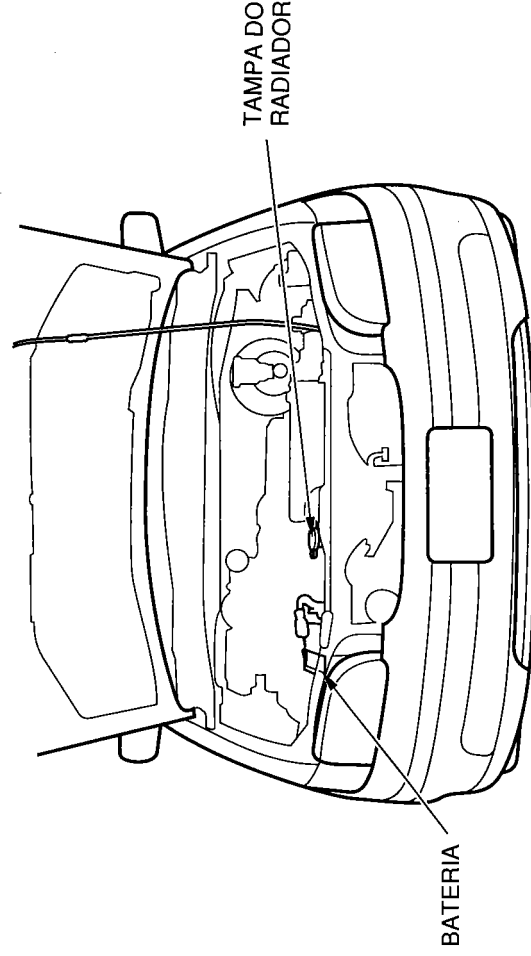
Para assegurar um funcionamento correto do sistema de ventilação, mantenha sempre a entrada de ar desobstruída.

24

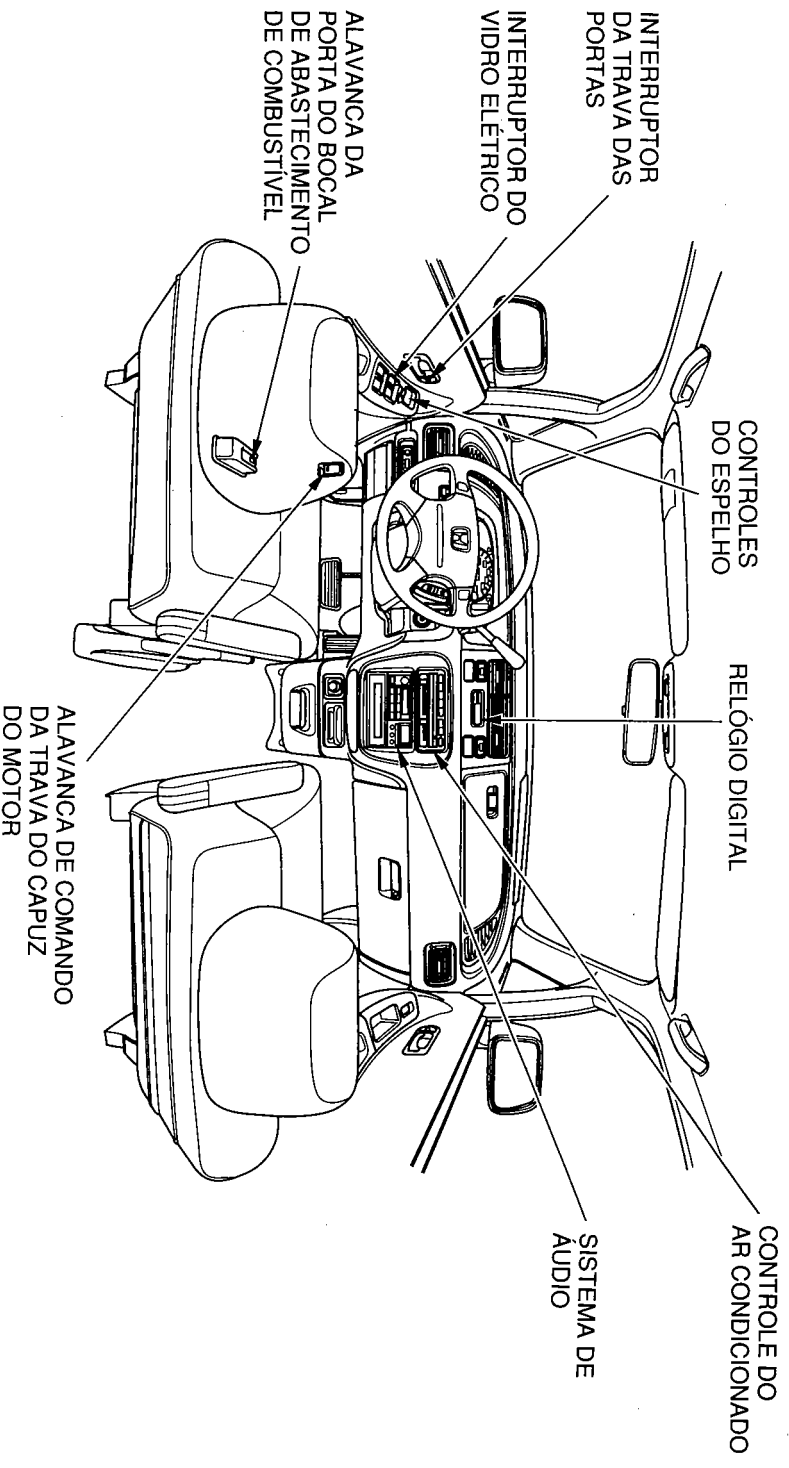
Estas etiquetas estão coladas nos locais indicados na ilustração. Elas alertam-no sobre o perigo que pode provocar ferimentos graves. Leia estas etiquetas com atenção e não as remova. Se a etiqueta estiver descolando ou tornar difícil de ler, dirija-se a uma concessionária Honda para substituí-la.



Estas etiquetas estão coladas nos locais indicados na ilustração. Elas alertam-no sobre o perigo que pode provocar ferimentos graves. Leia estas etiquetas com atenção e não as remova. Se a etiqueta estiver descolando ou tornar difícil de ler, dirija-se a uma concessionária Honda para substituí-la.

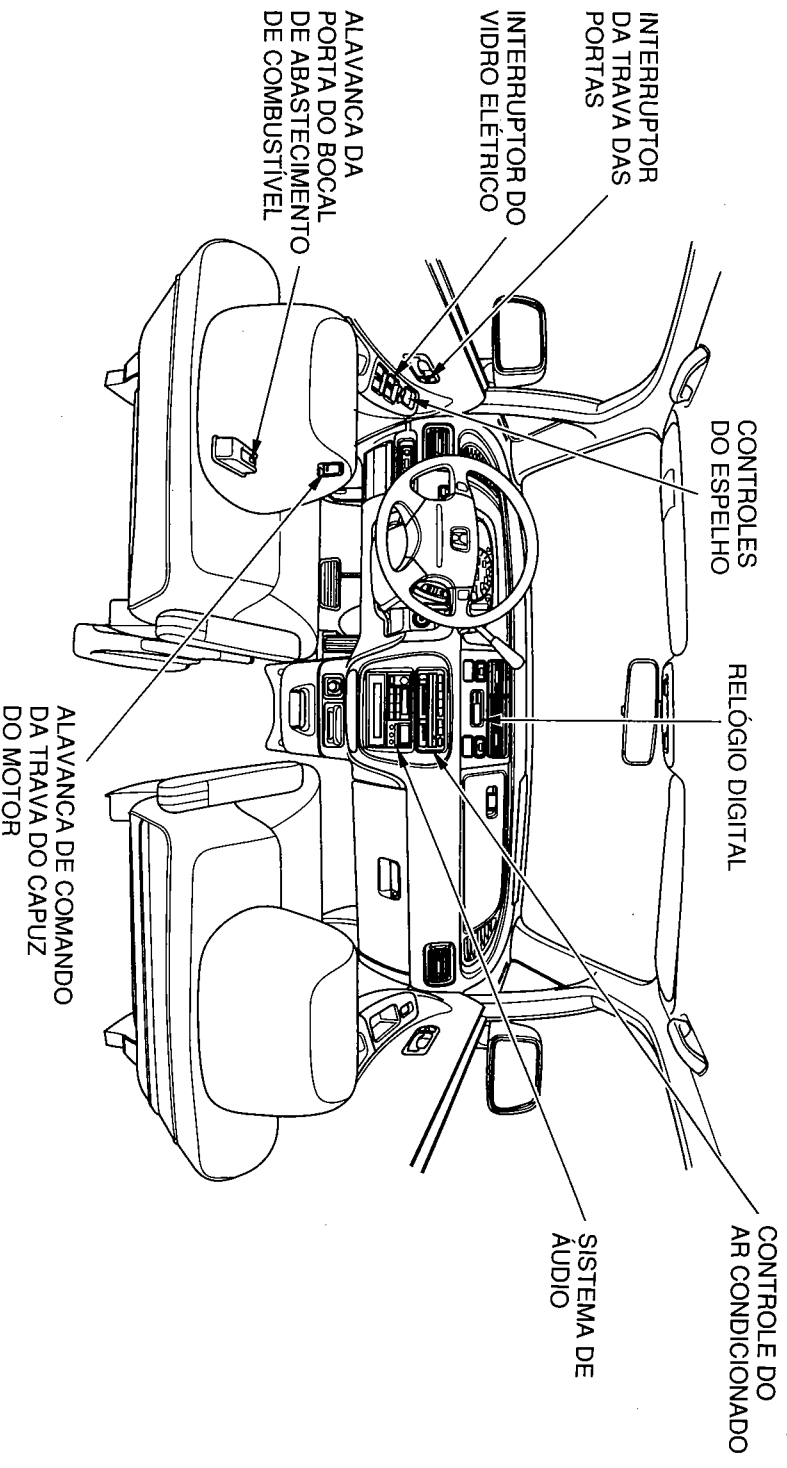


## Localização dos Controles



26

## Localização dos Controles



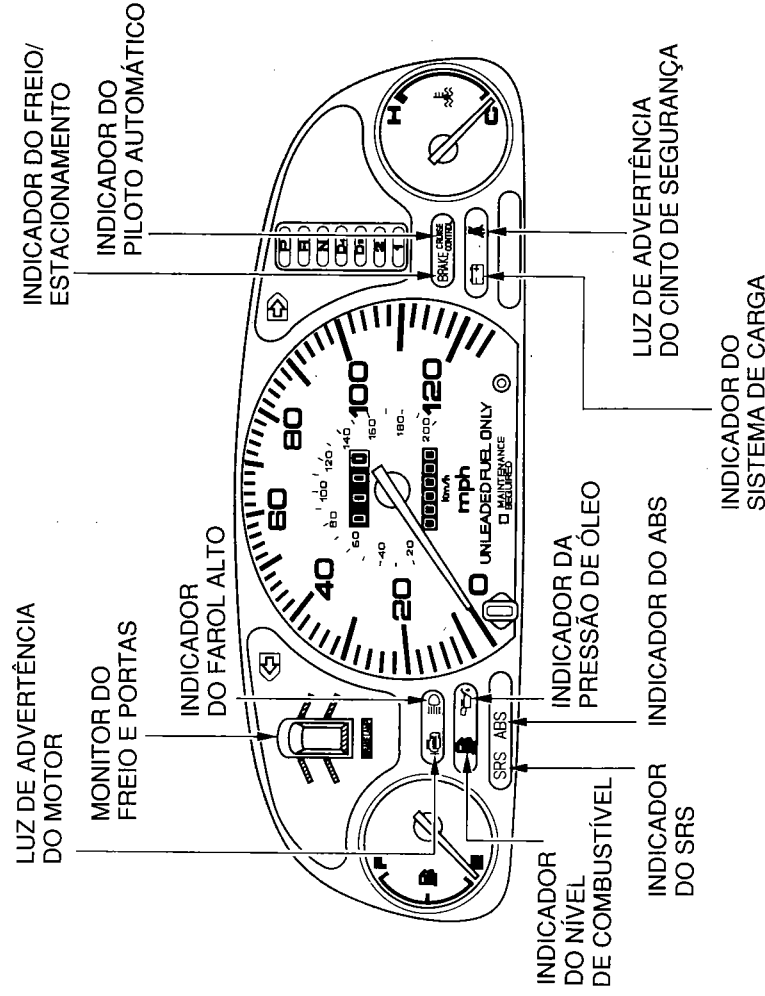
26

## Luzes Indicadoras

O painel de instrumentos possui vários indicadores para lhe fornecer as informações importantes sobre o seu veículo.

### Verificação das lâmpadas

Maioria das luzes indicadoras acendem-se ao girar o interruptor de ignição para a posição ON (II), permitindo certificar-se de que estão funcionando corretamente. Se alguma luz indicadora não se acender, procure a concessionária Honda para verificar se a lâmpada está queimada ou há outros problemas.



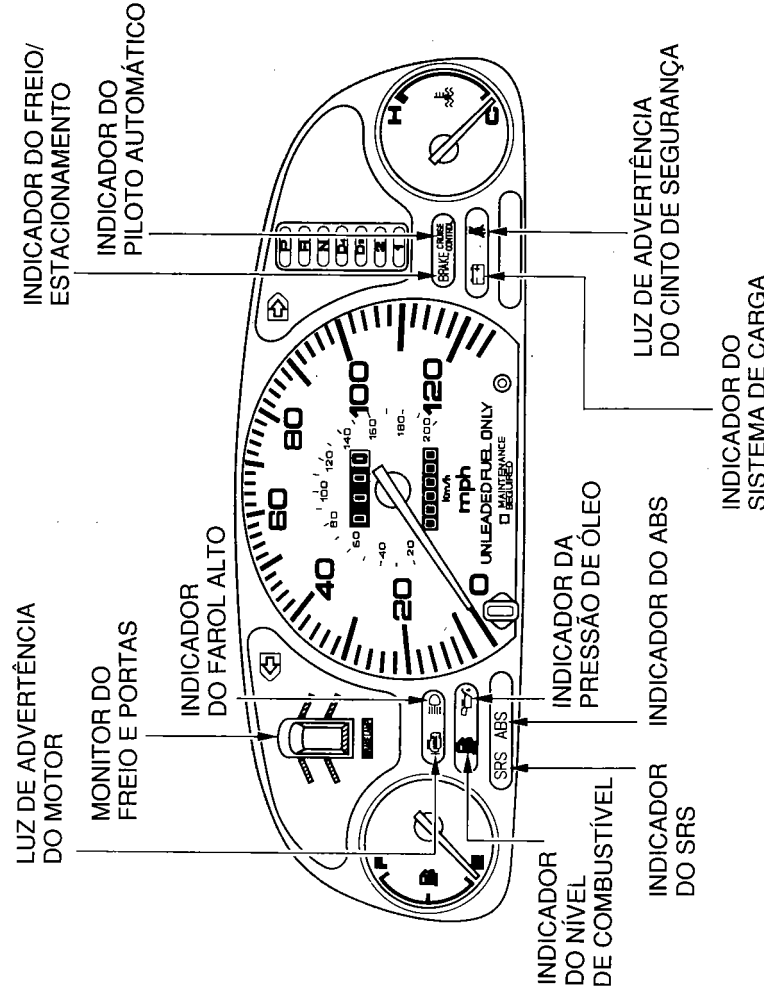
27

## Luzes Indicadoras

O painel de instrumentos possui vários indicadores para lhe fornecer as informações importantes sobre o seu veículo.

### Verificação das lâmpadas

Maioria das luzes indicadoras acendem-se ao girar o interruptor de ignição para a posição ON (II), permitindo certificar-se de que estão funcionando corretamente. Se alguma luz indicadora não se acender, procure a concessionária Honda para verificar se a lâmpada está queimada ou há outros problemas.



27



### Luz de Advertência do Cinto de Segurança

A luz de advertência do cinto de segurança acende-se quando o interruptor de ignição estiver ligado e o cinto de segurança do motorista não estiver apertado. Ela permanecerá acesa até o motorista apertar seu cinto de segurança. Um alarme sonoro também soará por alguns segundos.

A luz de advertência e o alarme sonoro não serão acionados se apertar o cinto antes de ligar o interruptor de ignição.



### Luz de Advertência do Sistema de Carga

A luz de advertência do sistema de carga acende-se quando houver algum problema no sistema de carga elétrica ou quando o interruptor de ignição estiver ligado com motor parado. Se a luz acender-se durante a condução, a bateria não está sendo carregada.

Consulte a página 178 sobre o procedimento neste caso.



### Luz de Advertência de Pressão do Óleo

Esta luz poderá piscar quando houver uma instabilidade na pressão de óleo do motor.

A luz de advertência da pressão do óleo acende-se quando a pressão do óleo abaixar o suficiente para causar danos ao motor. Ela deve acender-se quando o interruptor de ignição está ligado e apagarse alguns segundos após o motor entrar em funcionamento. Se esta luz acender-se em qualquer outras circunstâncias, estacione o veículo em local seguro e desligue o motor. Consulte a página 168 sobre o procedimento e precauções sobre a verificação do motor.



### Luz de Advertência do Freio/Freio de estacionamento

Esta luz tem duas funções:

1. A luz acende-se para indicar que o freio de estacionamento está acionado. Conduzir com o freio de estacionamento acionado pode danificar os freios e pneus e pode desligar o sistema de freio antibloqueio (ABS).

2. A luz pode indicar que o nível de fluido do freio está baixo se ela permanecer acesa após soltar o freio de estacionamento ou acender-se durante a condução. Isto acontece normalmente devido ao desgaste excessivo das pastilhas. Dirija-se à sua concessionária Honda para verificar o sistema de freio quanto a desgaste das pastilhas ou vazamento de fluido.



### Luz de Advertência do Cinto de Segurança

A luz de advertência do cinto de segurança acende-se quando o interruptor de ignição estiver ligado e o cinto de segurança do motorista não estiver apertado. Ela permanecerá acesa até o motorista apertar seu cinto de segurança. Um alarme sonoro também soará por alguns segundos.

A luz de advertência e o alarme sonoro não serão acionados se apertar o cinto antes de ligar o interruptor de ignição.



### Luz de Advertência do Sistema de Carga

A luz de advertência do sistema de carga acende-se quando houver algum problema no sistema de carga elétrica ou quando o interruptor de ignição estiver ligado com motor parado. Se a luz acender-se durante a condução, a bateria não está sendo carregada.

Consulte a página 178 sobre o procedimento neste caso.



### Luz de Advertência de Pressão do Óleo

Esta luz poderá piscar quando houver uma instabilidade na pressão de óleo do motor.

A luz de advertência da pressão do óleo acende-se quando a pressão do óleo abaixar o suficiente para causar danos ao motor. Ela deve acender-se quando o interruptor de ignição está ligado e apagar-se alguns segundos após o motor entrar em funcionamento. Se esta luz acender-se em qualquer outras circunstâncias, estacione o veículo em local seguro e desligue o motor. Consulte a página 168 sobre o procedimento e precauções sobre a verificação do motor.



### Luz de Advertência do Freio/Freio de estacionamento

Esta luz tem duas funções:

1. A luz acende-se para indicar que o freio de estacionamento está acionado. Conduzir com o freio de estacionamento acionado pode danificar os freios e pneus e pode desligar o sistema de freio antibloqueio (ABS).

2. A luz pode indicar que o nível de fluido do freio está baixo se ela permanecer acesa após soltar o freio de estacionamento ou acender-se durante a condução. Isto acontece normalmente devido ao desgaste excessivo das pastilhas. Dirija-se à sua concessionária Honda para verificar o sistema de freio quanto a desgaste das pastilhas ou vazamento de fluido.

### **SRS** Luz Indicadora do Sistema de Proteção Suplementar

(Somente para os carros equipados com SRS)  
A luz acende-se normalmente por alguns segundos ao girar o interruptor de ignição (II). Se ela não acender-se, permanecer acesa após a partida do motor ou piscar durante a condução, procure a concessionária Honda para verificar o problema o mais rápido possível. Caso contrário, sua bolsa de ar pode não inflar-se no momento que você a necessita.

### **ABS** Luz de Advertência do Sistema de Freio com Anti-Bloqueio (ABS)

(Somente para os carros equipados com ABS)  
A luz de advertência do ABS acende-se e permanece acesa se houver algum defeito no ABS ou quando o interruptor de ignição estiver ligado com o motor parado. Se a luz acender-se durante a condução, pare o veículo em um local seguro e desligue o motor. Se a luz não se apagar ou acender-se novamente durante a condução, o sistema deve ser verificado por uma concessionária Honda o mais rápido possível.

### NOTA

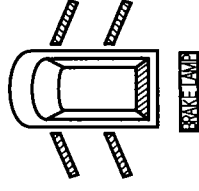
- A luz acesa não indica um defeito no sistema normal do freio. A luz acesa indica somente um mau funcionamento no ABS. Neste caso, o ABS é automaticamente desligado, mas a capacidade de frenagem normal continua.
- Após a partida do motor com auxílio de uma bateria externa, há possibilidade de a luz de advertência do ABS acender-se devido a voltagem insuficiente da bateria. Após a bateria estiver suficientemente recarregada, a luz de advertência deve indicar que o ABS está "OK", acendendo-se por alguns segundos cada vez que o motor é posto em funcionamento. Se a luz permanecer acesa após recarregar a bateria, o sistema deve ser verificado por uma concessionária Honda.



### Luz de Advertência do Motor

Esta luz acende-se por alguns segundos cada vez que ligar o interruptor de ignição. Ela permanecerá acesa se houver algum problema no sistema de controle de emissões. Se a luz acender-se durante a condução, evite correr em alta velocidade e dirija-se a uma Concessionária Honda o mais rápido possível para verificar o sistema.

### Lâmpadas Monitoras das portas e Luz do Freio



A lâmpada apropriada deste painel se acenderá quando a porta traseira ou outras portas não estiverem fechadas corretamente. Se a luz do freio não estiver funcionando, a indicadora BRAKE LAMP se acenderá quando acionar o pedal do freio com o interruptor de ignição ligado (posição II)

Uma lâmpada da luz do freio queimada é muito perigoso porque não pode alertar os motoristas que estão atrás de que você está freando. A luz do freio deve ser reparada o mais rápido possível. Todas as lâmpadas do monitor se acenderão por alguns segundos ao ligar o interruptor de ignição (posição II).

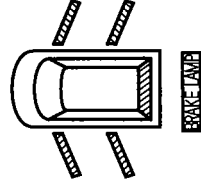
### **SRS** Luz Indicadora do Sistema de Proteção Suplementar

(Somente para os carros equipados com SRS)  
A luz acende-se normalmente por alguns segundos ao girar o interruptor de ignição (II). Se ela não acender-se, permanecer acesa após a partida do motor ou piscar durante a condução, procure a concessionária Honda para verificar o problema o mais rápido possível. Caso contrário, sua bolsa de ar pode não inflar-se no momento que você a necessita.

### **ABS** Luz de Advertência do Sistema de Freio com Anti-Bloqueio (ABS)

(Somente para os carros equipados com ABS)  
A luz de advertência do ABS acende-se e permanece acesa se houver algum defeito no ABS ou quando o interruptor de ignição estiver ligado com o motor parado. Se a luz acender-se durante a condução, pare o veículo em um local seguro e desligue o motor. Se a luz não se apagar ou acender-se novamente durante a condução, o sistema deve ser verificado por uma concessionária Honda o mais rápido possível.

### Lâmpadas Monitoras das portas e Luz do Freio



A lâmpada apropriada deste painel se acenderá quando a porta traseira ou outras portas não estiverem fechadas corretamente. Se a luz do freio não estiver funcionando, a indicadora BRAKE LAMP se acenderá quando acionar o pedal do freio com o interruptor de ignição ligado (posição II)

Uma lâmpada da luz do freio queimada é muito perigoso porque não pode alertar os motoristas que estão atrás de que você está freando. A luz do freio deve ser reparada o mais rápido possível. Todas as lâmpadas do monitor se acenderão por alguns segundos ao ligar o interruptor de ignição (posição II).

## Luzes Indicadoras



### Luzes Indicadoras das Sinaleiras/ Emergência

Ao deslocar a alavanca das sinaleiras para direita ou esquerda, a seta indicadora verde no painel de instrumentos irá piscar enquanto a sinaleira estiver ligada. Pressionando o interruptor da sinaleira de emergência, todas as sinaleiras e ambas as setas se acenderão intermitentemente.

Quando essas luzes indicadoras não se acenderem ou piscarem com uma velocidade acima do normal, isto normalmente indica que as lâmpadas das sinaleiras estão queimadas. Substitua a lâmpada queimada o mais rápido possível.

### CRUISE CONTROL Luz Indicadora do Piloto Automático

Somente para os carros equipados com sistema de piloto automático. Quando o sistema de piloto automático estiver ligado, esta luz indicadora permanecerá acesa.

### ☰ Luz Indicadora do Farol Alto

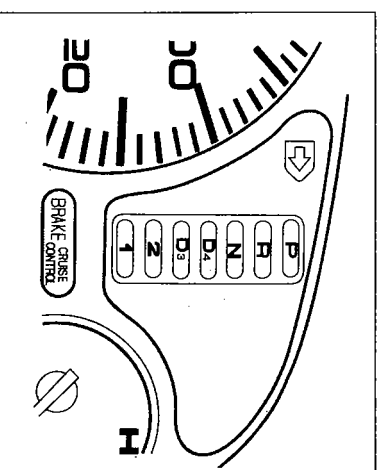
Esta luz indicadora acender-se-á sempre que o farol estiver em luz alta.



### Luz de Advertência do Nível de Combustível

Esta luz acende-se para alertá-lo de que deve-se reabastecer o tanque de combustível.

### Indicador da Posição das Marchas



A luz indicadora mostra a posição da marcha engrenada.

Se a luz indicadora “D4” piscar durante a condução (em qualquer marcha), isto indica um possível problema na transmissão. Evite aceleração rápida e dirija-se a uma concessionária Honda o mais rápido possível para verificar o sistema de transmissão.

## Luzes Indicadoras

30



### Luzes Indicadoras das Sinaleiras/ Emergência

Ao deslocar a alavanca das sinaleiras para direita ou esquerda, a seta indicadora verde no painel de instrumentos irá piscar enquanto a sinaleira estiver ligada. Pressionando o interruptor da sinaleira de emergência, todas as sinaleiras e ambas as setas se acenderão intermitentemente.

Quando essas luzes indicadoras não se acenderem ou piscarem com uma velocidade acima do normal, isto normalmente indica que as lâmpadas das sinaleiras estão queimadas. Substitua a lâmpada queimada o mais rápido possível.

### CRUISE CONTROL Luz Indicadora do Piloto Automático

Somente para os carros equipados com sistema de piloto automático. Quando o sistema de piloto automático estiver ligado, esta luz indicadora permanecerá acesa.

### ☰ Luz Indicadora do Farol Alto

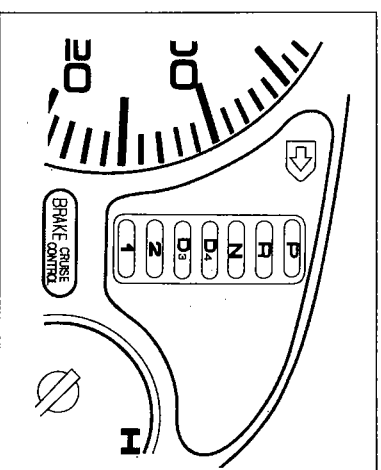
Esta luz indicadora acender-se-á sempre que o farol estiver em luz alta.



### Luz de Advertência do Nível de Combustível

Esta luz acende-se para alertá-lo de que deve-se reabastecer o tanque de combustível.

### Indicador da Posição das Marchas

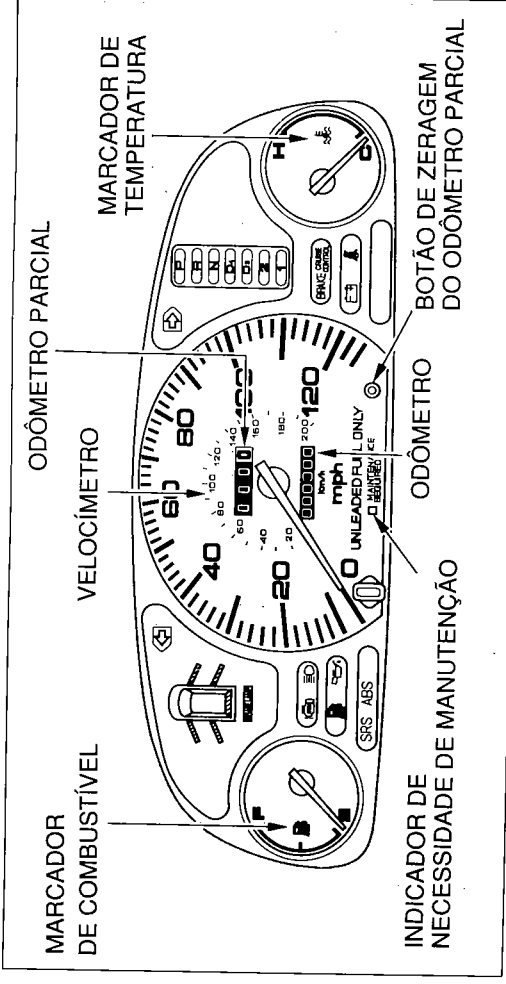


A luz indicadora mostra a posição da marcha engrenada.

Se a luz indicadora “D4” piscar durante a condução (em qualquer marcha), isto indica um possível problema na transmissão. Evite aceleração rápida e dirija-se a uma concessionária Honda o mais rápido possível para verificar o sistema de transmissão.

30





## Odômetro Parcial

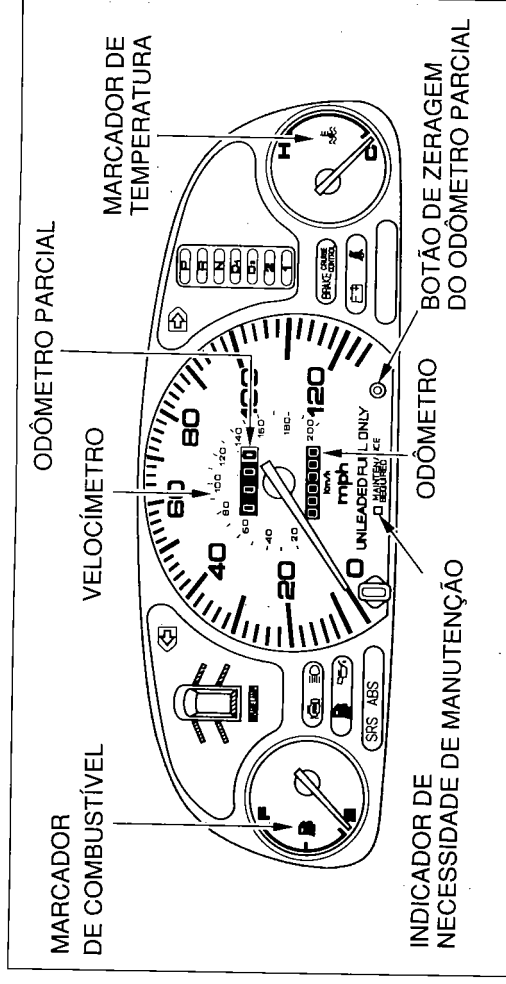
Os números no odômetro parcial indicam milhas. O odômetro parcial pode retornar a zero pressionando o botão. Use o odômetro parcial para verificar o consumo de combustível ou distância percorrida por viagem.

## Velocímetro

A velocidade é indicada em milhas por hora. Os números menores internos indicam a velocidade em quilômetros por hora.

## Odômetro

Os números no odômetro indicam milhas. O odômetro registra o total de distância percorrida e serve como guia para determinar o período de serviço de manutenção.



## Odômetro Parcial

Os números no odômetro parcial indicam milhas. O odômetro parcial pode retornar a zero pressionando o botão. Use o odômetro parcial para verificar o consumo de combustível ou distância percorrida por viagem.

## Velocímetro

A velocidade é indicada em milhas por hora. Os números menores internos indicam a velocidade em quilômetros por hora.

## Odômetro

Os números no odômetro indicam milhas. O odômetro registra o total de distância percorrida e serve como guia para determinar o período de serviço de manutenção.

## Marcadores

### Marcador de Combustível CAPACIDADE DO TANQUE DE COMBUSTÍVEL:

Aproximadamente: 65 litros.

Para sua conveniência, o marcador mantém a indicação do nível de combustível do momento de desligar o interruptor de ignição. Após o reabastecimento, o ponteiro do marcador mover-se-á lentamente para o nível novo ao ligar o interruptor de ignição.

A indicação do nível de combustível terá maior precisão quando veículo estiver em superfície plana, podendo haver pequena variação durante a condução em declive ou ativo.

### Marcador de Temperatura do Líquido de Arrefecimento

#### ▲ CUIDADO

Não remova a tampa do radiador enquanto o motor estiver quente. O líquido de arrefecimento está sob pressão e poderá espirrar e causar queimaduras.

32

## Marcadores

### Marcador de Combustível CAPACIDADE DO TANQUE DE COMBUSTÍVEL:

Aproximadamente: 65 litros.

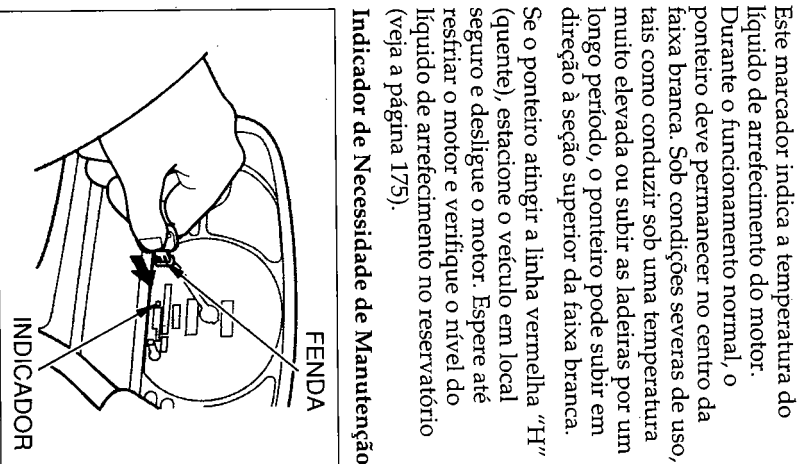
Para sua conveniência, o marcador mantém a indicação do nível de combustível do momento de desligar o interruptor de ignição. Após o reabastecimento, o ponteiro do marcador mover-se-á lentamente para o nível novo ao ligar o interruptor de ignição.

A indicação do nível de combustível terá maior precisão quando veículo estiver em superfície plana, podendo haver pequena variação durante a condução em declive ou ativo.

### Marcador de Temperatura do Líquido de Arrefecimento

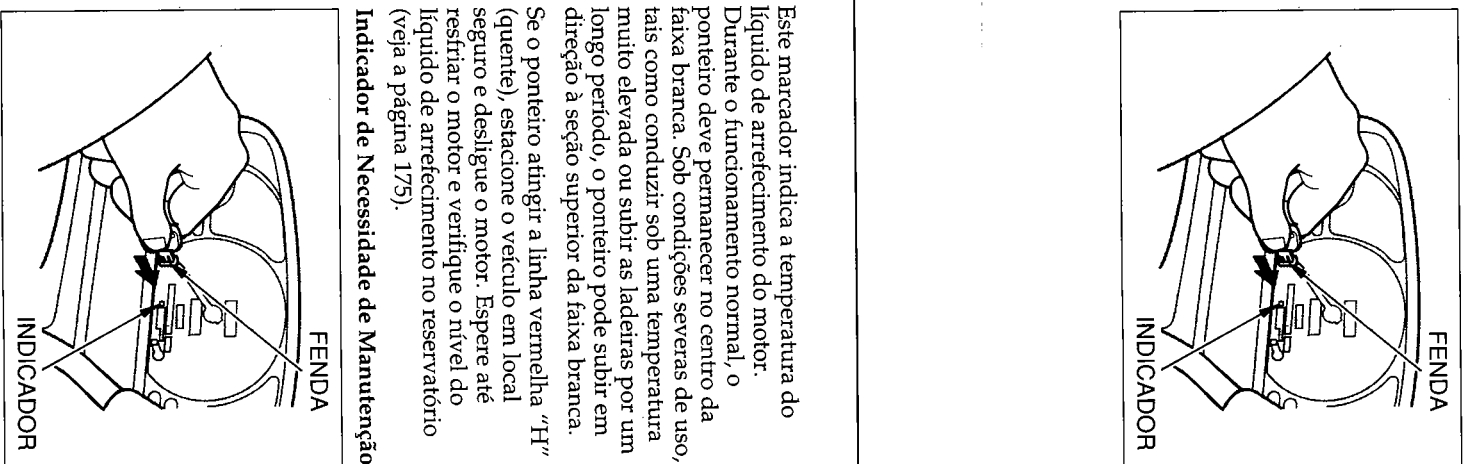
#### ▲ CUIDADO

Não remova a tampa do radiador enquanto o motor estiver quente. O líquido de arrefecimento está sob pressão e poderá espirrar e causar queimaduras.



Este marcador indica a temperatura do líquido de arrefecimento do motor. Durante o funcionamento normal, o ponteiro deve permanecer no centro da faixa branca. Sob condições severas de uso, tais como conduzir sob uma temperatura muito elevada ou subir as ladeiras por um longo período, o ponteiro pode subir em direção à seção superior da faixa branca. Se o ponteiro atingir a linha vermelha "H" (quente), estacione o veículo em local seguro e desligue o motor. Espere até esfriar o motor e verifique o nível do líquido de arrefecimento no reservatório (veja a página 175).

Quando o total de quilometragem do seu veículo aproximar-se do período de manutenção especificado, tais como troca de óleo do motor, troca do filtro de óleo ou outros serviços necessários, o indicador mudará de cor, de verde para amarelo. O indicador mudará para a cor vermelha se não acertar o indicador antes de atingir o período de manutenção especificado. O indicador marcado "MAINTENANCE REQUIRED" é para ser utilizado como um lembrete de que há itens adicionais além do óleo do motor e filtro que requerem serviços a cada 5.000 km (3.000 milhas) e 10.000 km (6.000 milhas). Consulte a tabela de manutenção na página 121. Após efetuar os serviços de manutenção, não esqueça de acertar o indicador através do interruptor localizado abaixo do tacômetro, introduzindo a chave de ignição na fenda sob o indicador. A cor do indicador mudará para verde e repetirá o seu ciclo.



Este marcador indica a temperatura do líquido de arrefecimento do motor. Durante o funcionamento normal, o ponteiro deve permanecer no centro da faixa branca. Sob condições severas de uso, tais como conduzir sob uma temperatura muito elevada ou subir as ladeiras por um longo período, o ponteiro pode subir em direção à seção superior da faixa branca. Se o ponteiro atingir a linha vermelha "H" (quente), estacione o veículo em local seguro e desligue o motor. Espere até esfriar o motor e verifique o nível do líquido de arrefecimento no reservatório (veja a página 175).

### Indicador de Necessidade de Manutenção

Quando o total de quilometragem do seu veículo aproximar-se do período de manutenção especificado, tais como troca de óleo do motor, troca do filtro de óleo ou outros serviços necessários, o indicador mudará de cor, de verde para amarelo. O indicador mudará para a cor vermelha se não acertar o indicador antes de atingir o período de manutenção especificado. O indicador marcado "MAINTENANCE REQUIRED" é para ser utilizado como um lembrete de que há itens adicionais além do óleo do motor e filtro que requerem serviços a cada 5.000 km (3.000 milhas) e 10.000 km (6.000 milhas). Consulte a tabela de manutenção na página 121. Após efetuar os serviços de manutenção, não esqueça de acertar o indicador através do interruptor localizado abaixo do tacômetro, introduzindo a chave de ignição na fenda sob o indicador. A cor do indicador mudará para verde e repetirá o seu ciclo.

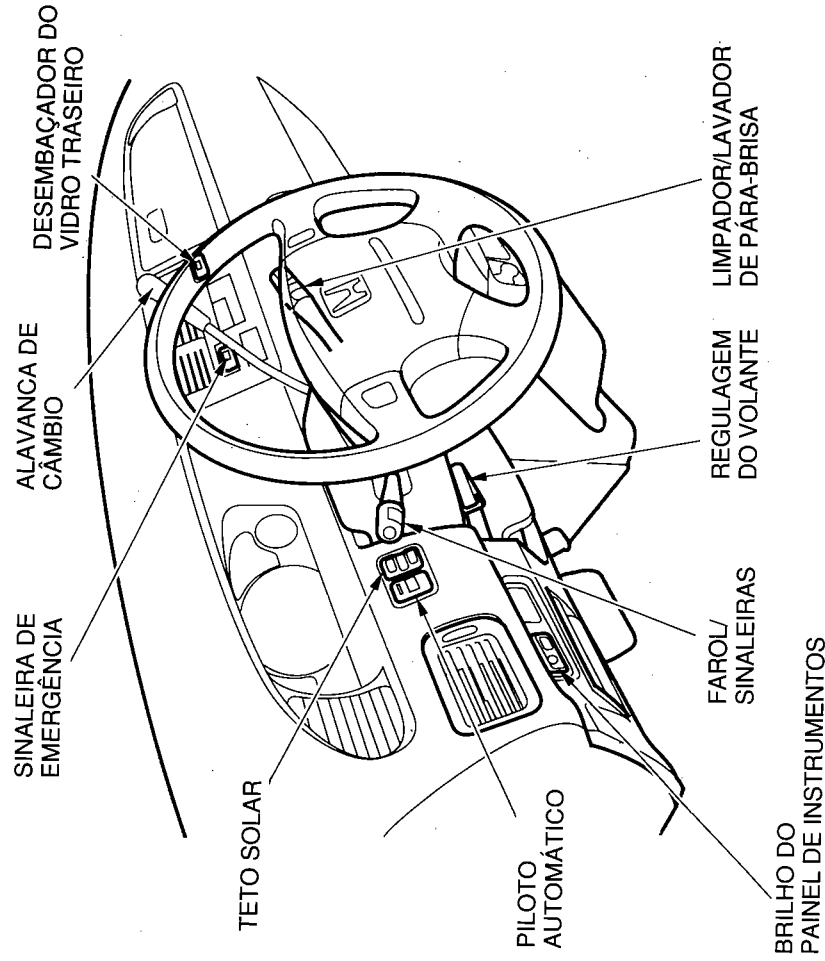
32

As duas alavancas na coluna de direção possuem os controles de equipamentos que você utiliza com maior frequência. A alavanca esquerda controla as sinaleiras, faróis e luz alta. A alavanca direita controla os limpadores de pára-brisa.

A alavanca localizada sob o volante de direção permite ajustar a inclinação do volante.

O interruptor do desembaçador de vidro traseiro e o interruptor da sinaleira de emergência estão localizados no painel de instrumentos, a direita do volante.

Os controles localizados a esquerda do volante são para teto solar, piloto automático e ajuste de brilho das luzes do painel de instrumentos.

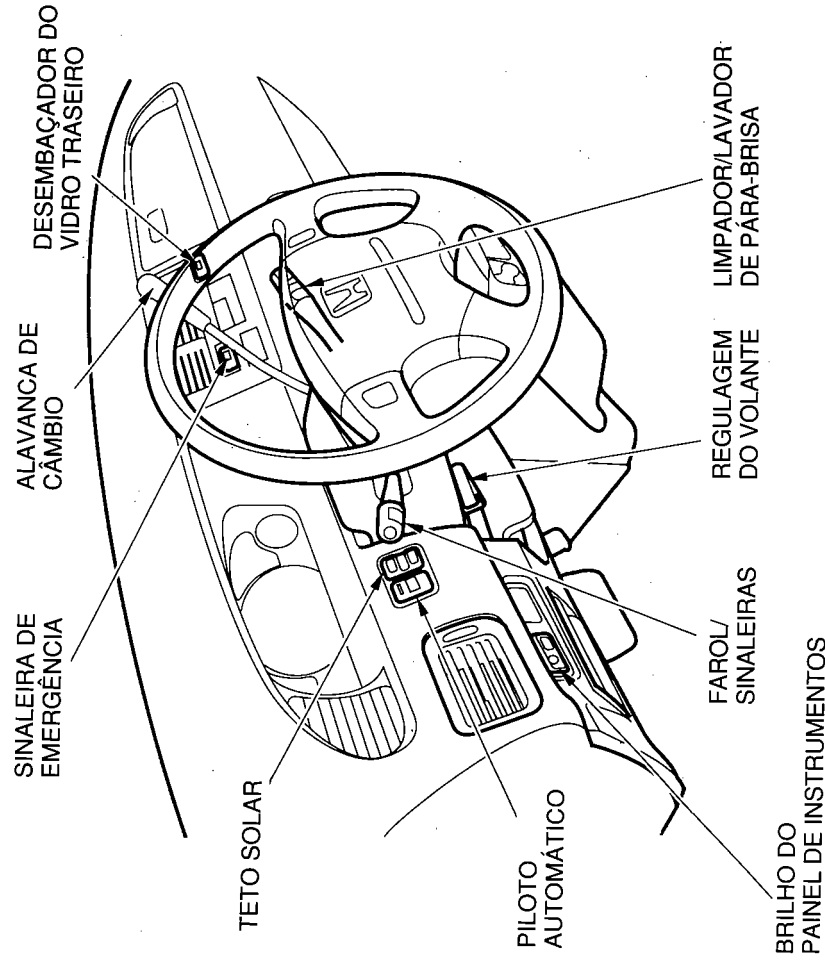


As duas alavancas na coluna de direção possuem os controles de equipamentos que você utiliza com maior frequência. A alavanca esquerda controla as sinaleiras, faróis e luz alta. A alavanca direita controla os limpadores de pára-brisa.

A alavanca localizada sob o volante de direção permite ajustar a inclinação do volante.

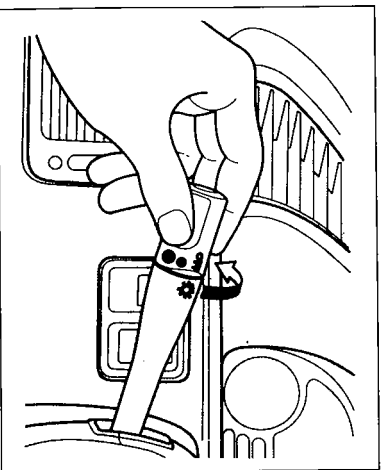
O interruptor do desembaçador de vidro traseiro e o interruptor da sinaleira de emergência estão localizados no painel de instrumentos, a direita do volante.

Os controles localizados a esquerda do volante são para teto solar, piloto automático e ajuste de brilho das luzes do painel de instrumentos.



## Controles

### Faróis



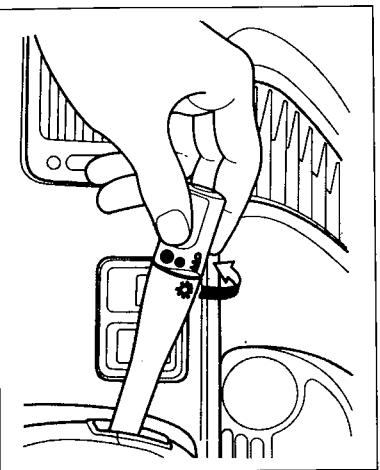
O interruptor rotativo localizado na extremidade da alavanca esquerda controla a iluminação.

Gire o interruptor de iluminação para a primeira posição (●) para acender as lanternas traseiras, as lâmpadas das lanternas laterais, as lâmpadas de posição, as luzes da placa de licença e as luzes do painel de instrumentos. Gire o interruptor para a segunda posição (●) para acender os faróis. Se você deixar as luzes acesas com o interruptor de ignição nas posições **ACESSÓRIO (I)** ou **TRAVADO (O)**, você ouvirá o alarme soar ao abrir a porta do motorista.

34

## Controles

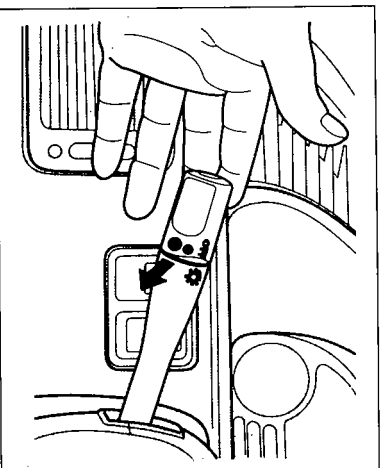
### Faróis



O interruptor rotativo localizado na extremidade da alavanca esquerda controla a iluminação.

Gire o interruptor de iluminação para a primeira posição (●) para acender as lanternas traseiras, as lâmpadas das lanternas laterais, as lâmpadas de posição, as luzes da placa de licença e as luzes do painel de instrumentos. Gire o interruptor para a segunda posição (●) para acender os faróis. Se você deixar as luzes acesas com o interruptor de ignição nas posições **ACESSÓRIO (I)** ou **TRAVADO (O)**, você ouvirá o alarme soar ao abrir a porta do motorista.

34

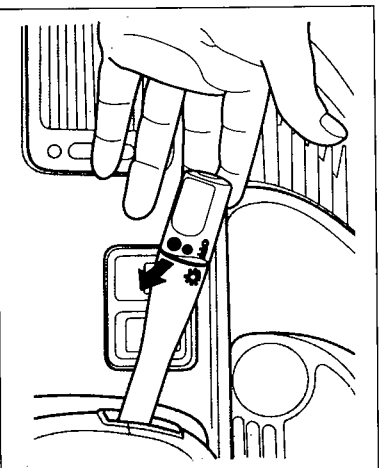


### Interruptor do Facho Alto e Baixo

Para alterar os fechos de luz dos faróis, entre alto e baixo, puxe a alavanca da sinaleira em direção ao volante. A luz indicadora de luz alta (azul) se acenderá quando os faróis estiverem na luz alta.

### Lampejador do Farol

Para lampejar os faróis, puxe levemente a alavanca da sinaleira em direção ao volante e solte-a em seguida. O farol permanecerá na luz alta até soltar a alavanca independentemente da posição do interruptor do farol.



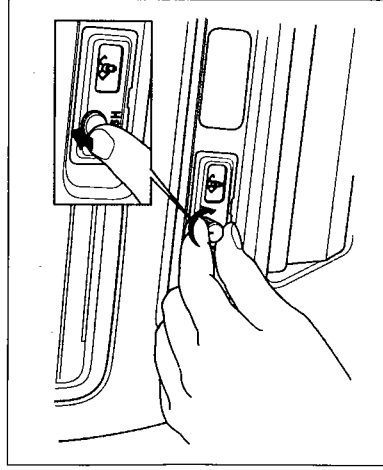
### Interruptor do Facho Alto e Baixo

Para alterar os fechos de luz dos faróis, entre alto e baixo, puxe a alavanca da sinaleira em direção ao volante. A luz indicadora de luz alta (azul) se acenderá quando os faróis estiverem na luz alta.

### Lampejador do Farol

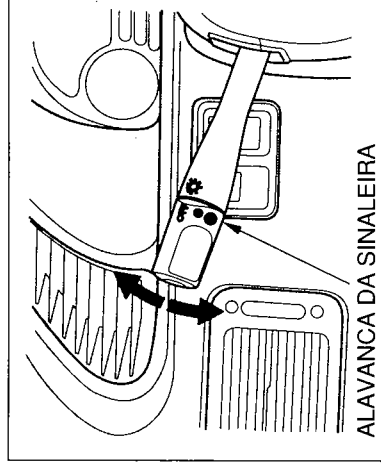
Para lampejar os faróis, puxe levemente a alavanca da sinaleira em direção ao volante e solte-a em seguida. O farol permanecerá na luz alta até soltar a alavanca independentemente da posição do interruptor do farol.

### Ajustador de Brilho do Painel de Instrumentos



Um botão localizado no lado esquerdo do painel de instrumentos controla a intensidade das luzes do painel de instrumentos. Pressione o botão para saltar para fora. Gire o botão para ajustar a intensidade das luzes.

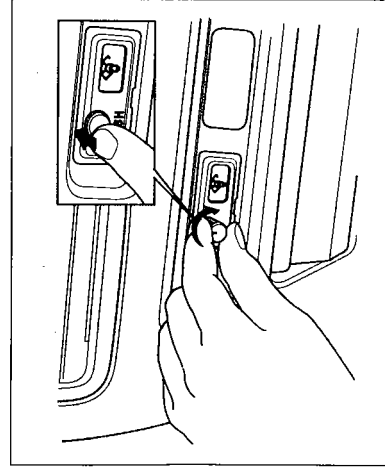
### Sinaleiras de Direção



Mova a alavanca da sinaleira para baixo para sinalizar uma conversão à esquerda e mova-a para cima para sinalizar uma conversão à direita. As lâmpadas apropriadas do indicador e da sinaleira se acenderão intermitentemente. A alavanca retornará automaticamente à sua posição original quando o volante de direção retornar à sua posição normal.

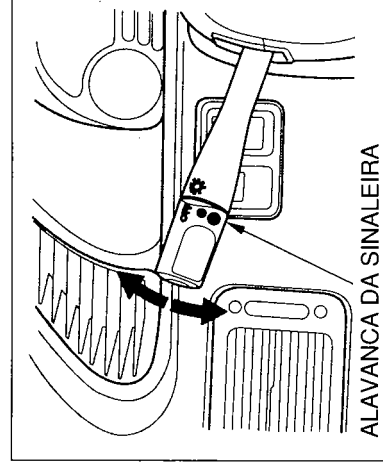
Para mudança de pista, você pode sinalizar movendo a alavanca parcialmente (primeira parada) para cima ou para baixo e mantendo-a nesta posição. Após a mudança de pista, soltando a alavanca, ela retornará à sua posição original. Se as luzes indicadoras das sinaleiras não piscarem ou piscarem com uma velocidade maior do que o normal, verifique se o fusível ou as lâmpadas estão queimados.

### Ajustador de Brilho do Painel de Instrumentos



Um botão localizado no lado esquerdo do painel de instrumentos controla a intensidade das luzes do painel de instrumentos. Pressione o botão para saltar para fora. Gire o botão para ajustar a intensidade das luzes.

### Sinaleiras de Direção

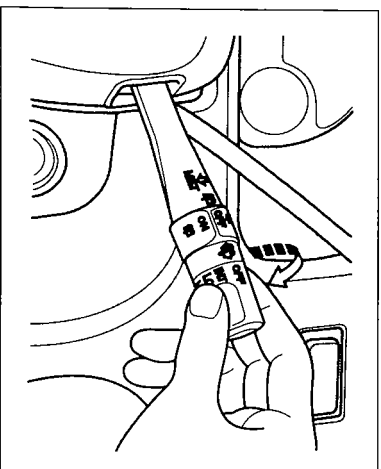


Mova a alavanca da sinaleira para baixo para sinalizar uma conversão à esquerda e mova-a para cima para sinalizar uma conversão à direita. As lâmpadas apropriadas do indicador e da sinaleira se acenderão intermitentemente. A alavanca retornará automaticamente à sua posição original quando o volante de direção retornar à sua posição normal.

Para mudança de pista, você pode sinalizar movendo a alavanca parcialmente (primeira parada) para cima ou para baixo e mantendo-a nesta posição. Após a mudança de pista, soltando a alavanca, ela retornará à sua posição original. Se as luzes indicadoras das sinaleiras não piscarem ou piscarem com uma velocidade maior do que o normal, verifique se o fusível ou as lâmpadas estão queimados.

## Controles

### Limpa-dores de Pára-brisa

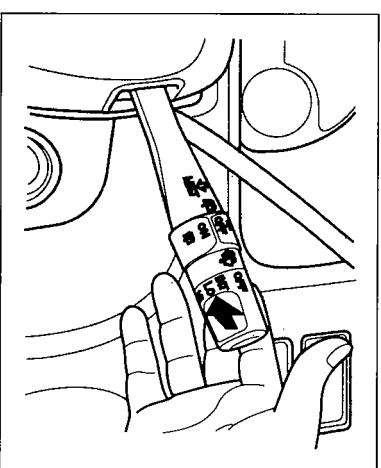


A alavanca localizada no lado direito da coluna de direção controla os limpadores e lavadores de pára-brisa. O interruptor rotativo localizado na extremidade da alavanca possui três posições:

- INT - Intermittente
- LO - Baixa velocidade
- HI - Alta velocidade

Gire o interruptor dos limpadores de pára-brisa para a posição "INT" para um movimento completo das palhetas, com intervalo de alguns segundos.

### Lavadores de Pára-brisa

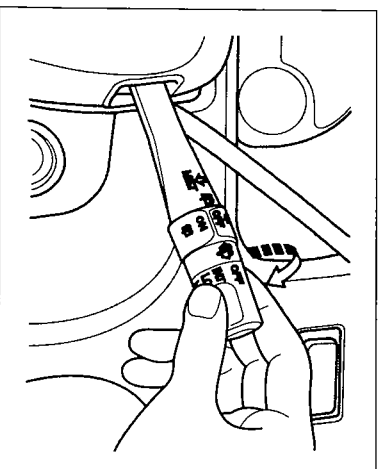


Para lavar o pára-brisa, puxe a alavanca em direção ao volante. Ocorrêrá o esguicho de fluido e o movimento das palhetas até soltar a alavanca.

36

## Controles

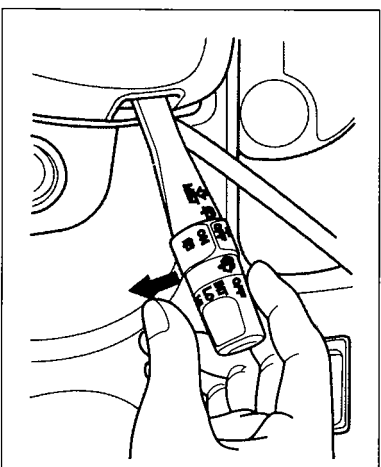
### Limpa-dores de Pára-brisa



A alavanca localizada no lado direito da coluna de direção controla os limpadores e lavadores de pára-brisa. O interruptor rotativo localizado na extremidade da alavanca possui três posições:

- INT - Intermittente
- LO - Baixa velocidade
- HI - Alta velocidade

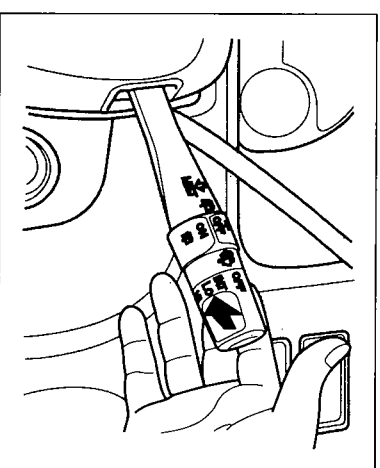
Gire o interruptor dos limpadores de pára-brisa para a posição "INT" para um movimento completo das palhetas, com intervalo de alguns segundos.



Posição LO para um movimento contínuo das palhetas em baixa velocidade e HI para um movimento contínuo das palhetas em alta velocidade.

Para operar os limpadores em modo misto, pressione a alavanca para baixo. As palhetas se movimentarão em alta velocidade até soltar a alavanca. Isto permite limpar o pára-brisa rapidamente.

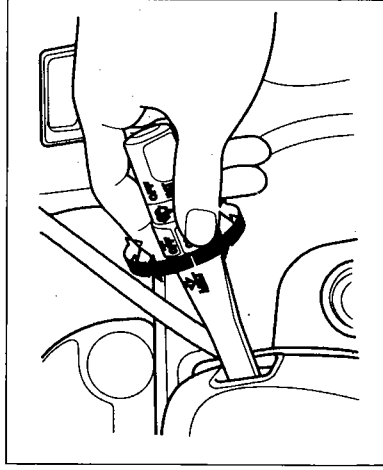
### Lavadores de Pára-brisa



Para lavar o pára-brisa, puxe a alavanca em direção ao volante. Ocorrêrá o esguicho de fluido e o movimento das palhetas até soltar a alavanca.

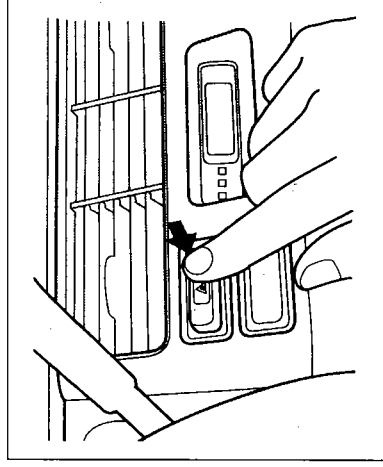
36

### Limpador do Vidro Traseiro



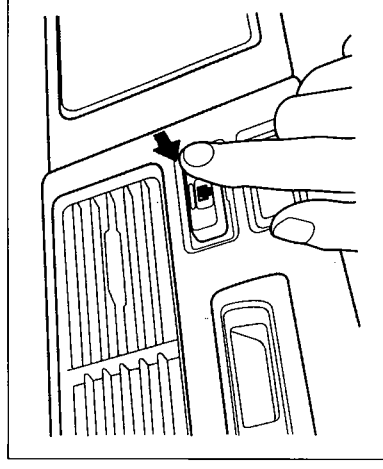
O interruptor do limpador do vidro traseiro está localizado próximo ao interruptor do limpador de pára-brisa. Para ativar o limpador do vidro traseiro, gire o interruptor para posição "ON". Se você desejar usar o limpador e lavador gire o interruptor para uma posição acima do "ON" e mantenha-o nesta posição. Para usar somente o lavador, gire o interruptor para uma posição abaixo do "OFF" e mantenha-o nesta posição.

### Sistema de Sinaleira de Emergência



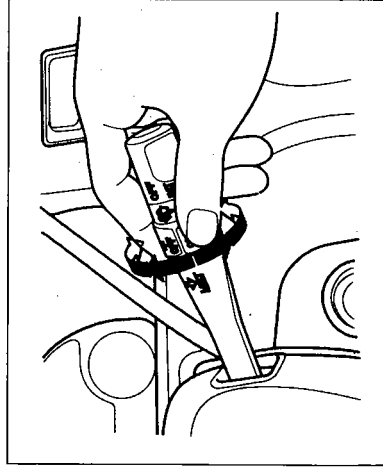
Este sistema deve ser utilizado somente quando seu veículo estiver parado sob emergência ou condições perigosas. Para acionar o sistema, pressione o interruptor da sinaleira de emergência, botão vermelho (▲) localizado acima dos botões de controle do ar condicionado. As luzes sinalizadoras direita e esquerda e as luzes intermitentemente. Pressione o interruptor (▲) novamente para desligar o sistema.

### Desembaçador do Vidro Traseiro



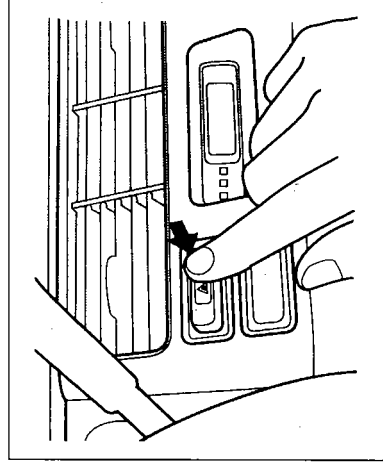
Pressione o interruptor para ligar ou desligar o desembaçador de vidro traseiro. A luz indicadora se acenderá quando o desembaçador estiver ligado. O desembaçador será desligado automaticamente após aproximadamente 25 minutos de funcionamento. O desembaçador desligará também ao desligar a ignição. Você deve acionar o interruptor novamente ao ligar o motor. Certifique-se que o vidro traseiro está limpo e que tenha uma boa visibilidade antes de conduzir o carro.

### Limpador do Vidro Traseiro



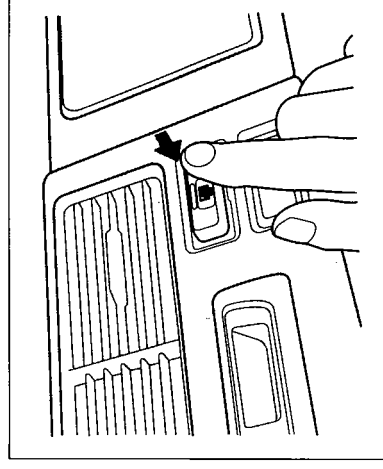
O interruptor do limpador do vidro traseiro está localizado próximo ao interruptor do limpador de pára-brisa. Para ativar o limpador do vidro traseiro, gire o interruptor para posição "ON". Se você desejar usar o limpador e lavador gire o interruptor para uma posição acima do "ON" e mantenha-o nesta posição. Para usar somente o lavador, gire o interruptor para uma posição abaixo do "OFF" e mantenha-o nesta posição.

### Sistema de Sinaleira de Emergência



Este sistema deve ser utilizado somente quando seu veículo estiver parado sob emergência ou condições perigosas. Para acionar o sistema, pressione o interruptor da sinaleira de emergência, botão vermelho (▲) localizado acima dos botões de controle do ar condicionado. As luzes sinalizadoras direita e esquerda e as luzes intermitentemente. Pressione o interruptor (▲) novamente para desligar o sistema.

### Desembaçador do Vidro Traseiro



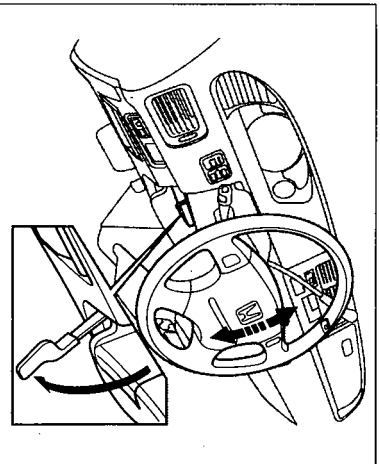
Pressione o interruptor para ligar ou desligar o desembaçador de vidro traseiro. A luz indicadora se acenderá quando o desembaçador estiver ligado. O desembaçador será desligado automaticamente após aproximadamente 25 minutos de funcionamento. O desembaçador desligará também ao desligar a ignição. Você deve acionar o interruptor novamente ao ligar o motor. Certifique-se que o vidro traseiro está limpo e que tenha uma boa visibilidade antes de conduzir o carro.

## Controles

### ATENÇÃO

Ao limpar o vidro traseiro pelo lado de dentro, tenha cuidado para não danificar os filamentos do desenhbaçador no vidro. Limpe o vidro horizontalmente ao longo dos filamentos e não verticalmente.

### Ajuste da Posição do Volante



A posição do volante de direção pode ser ajustada conforme a preferência do motorista.

### ⚠ CUIDADO

- Não ajuste a posição do volante enquanto estiver dirigindo.
- Após ajustar a posição do volante, certifique-se que está travado seguramente pressionando o volante levemente para cima e para baixo.

1. Ajuste a posição do assento de maneira que a distância até os pedais seja mais confortável.

2. A alavanca de ajuste da posição do volante está localizada no lado esquerdo da coluna de direção.

3. Pressione a alavanca totalmente para baixo e mantenha-a nesta posição e ajuste o volante na posição desejada. Posicione o volante de maneira que possa ver totalmente os marcadores e as luzes de advertência do painel de instrumentos.

4. Mantenha o volante na posição desejada e puxe a alavanca totalmente para cima até travá-la. Certifique-se que o volante se mantém firmemente nesta posição, pressionando o volante para cima e para baixo.

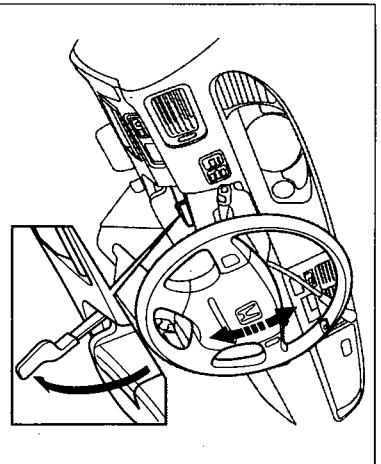
38

## Controles

### ATENÇÃO

Ao limpar o vidro traseiro pelo lado de dentro, tenha cuidado para não danificar os filamentos do desenhbaçador no vidro. Limpe o vidro horizontalmente ao longo dos filamentos e não verticalmente.

### Ajuste da Posição do Volante



A posição do volante de direção pode ser ajustada conforme a preferência do motorista.

### ⚠ CUIDADO

- Não ajuste a posição do volante enquanto estiver dirigindo.
- Após ajustar a posição do volante, certifique-se que está travado seguramente pressionando o volante levemente para cima e para baixo.

1. Ajuste a posição do assento de maneira que a distância até os pedais seja mais confortável.

2. A alavanca de ajuste da posição do volante está localizada no lado esquerdo da coluna de direção.

3. Pressione a alavanca totalmente para baixo e mantenha-a nesta posição e ajuste o volante na posição desejada. Posicione o volante de maneira que possa ver totalmente os marcadores e as luzes de advertência do painel de instrumentos.

4. Mantenha o volante na posição desejada e puxe a alavanca totalmente para cima até travá-la. Certifique-se que o volante se mantém firmemente nesta posição, pressionando o volante para cima e para baixo.

38



## Piloto Automático

O sistema de piloto automático permite conduzir o veículo em velocidade constante acima de 25 mph (40 km/h) sem manter o seu pé no pedal do acelerador. Sua utilização é recomendada somente para uma viagem em uma reta, nas vias expressas ou rodovias descongestionadas. Ele não é recomendado para utilizar em tráfego intenso, nas estradas acidentadas ou nas chuvas onde exige controle total por parte do motorista.

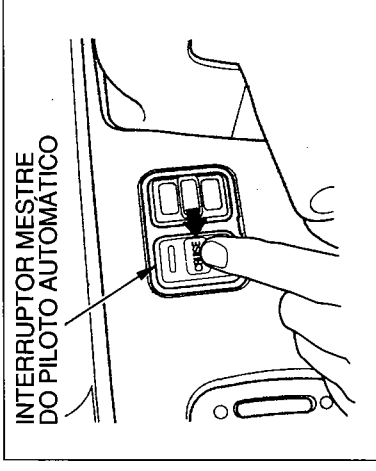
## ▲ CUIDADO

O Sistema de Piloto Automático automatiza a função do pedal do acelerador para manter o seu veículo a uma velocidade constante. Isto pode ser um conforto para viagens longas, mas também pode ser perigoso se o tráfego de veículos for intenso na estrada ou em uma estrada que não seja familiar. Preste muita atenção sobre a responsabilidade de condução sempre que utilizar o Piloto Automático.

## ATENÇÃO

Pelo fato de o Piloto Automático atuar diretamente no pedal do acelerador, não repouse seu pé sob o pedal quando o Piloto Automático estiver acionado. O pedal poderá prensar seu pé e impedir o movimento.

## Para acionar o Piloto Automático



1. Pressione o interruptor mestre do Piloto Automático no painel de instrumentos. A luz indicadora do mesmo se acenderá.
2. Acelere para a velocidade desejada, acima de 25 mph (40 km/h).

## Piloto Automático

O sistema de piloto automático permite conduzir o veículo em velocidade constante acima de 25 mph (40 km/h) sem manter o seu pé no pedal do acelerador. Sua utilização é recomendada somente para uma viagem em uma reta, nas vias expressas ou rodovias descongestionadas. Ele não é recomendado para utilizar em tráfego intenso, nas estradas acidentadas ou nas chuvas onde exige controle total por parte do motorista.

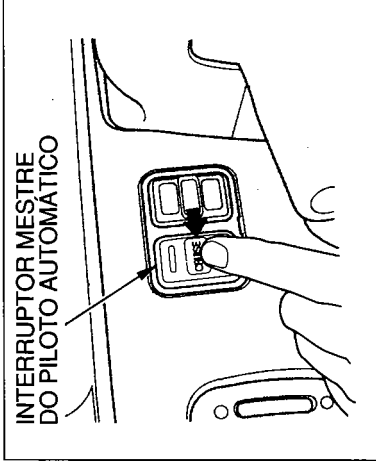
## ▲ CUIDADO

O Sistema de Piloto Automático automatiza a função do pedal do acelerador para manter o seu veículo a uma velocidade constante. Isto pode ser um conforto para viagens longas, mas também pode ser perigoso se o tráfego de veículos for intenso na estrada ou em uma estrada que não seja familiar. Preste muita atenção sobre a responsabilidade de condução sempre que utilizar o Piloto Automático.

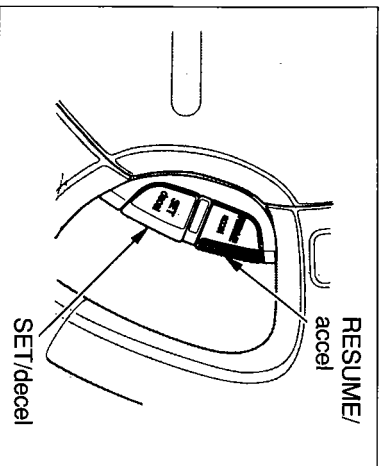
## ATENÇÃO

Pelo fato de o Piloto Automático atuar diretamente no pedal do acelerador, não repouse seu pé sob o pedal quando o Piloto Automático estiver acionado. O pedal poderá prensar seu pé e impedir o movimento.

## Para acionar o Piloto Automático



1. Pressione o interruptor mestre do Piloto Automático no painel de instrumentos. A luz indicadora do mesmo se acenderá.
2. Acelere para a velocidade desejada, acima de 25 mph (40 km/h).



3. Pressione e mantenha pressionado o botão "SET /decel", localizado no volante de direção, até acender a luz indicadora do Piloto Automático no painel de instrumentos. Isto significa que o sistema está ativado. A velocidade ajustada pode variar levemente, particularmente na subida.

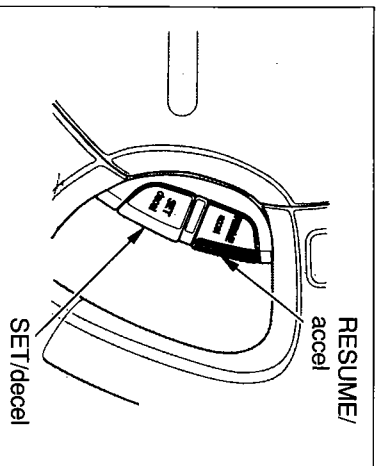
### Para alterar a velocidade ajustada

Você pode aumentar a velocidade ajustada de duas maneiras:

- Para uma aceleração gradual, pressione e mantenha pressionado o botão "RESUME/accel" até atingir a velocidade desejada. Em seguida, solte o botão. A memória do sistema será programada para nova velocidade.
- Para uma aceleração rápida, pressione o pedal do acelerador até atingir a velocidade desejada, em seguida, pressione o botão SET /decel para reprogramar o sistema.

Você pode diminuir a velocidade de duas maneiras:

- Pressione e mantenha pressionado o botão "SET /decel". Ao atingir a velocidade desejada, solte o botão; o sistema será reprogramado.
- Pressione levemente o pedal do freio. A luz indicadora do Piloto Automático irá se apagar. Ao atingir a velocidade desejada, pressione o botão "SET /decel"; o sistema será reprogramado.



3. Pressione e mantenha pressionado o botão "SET /decel", localizado no volante de direção, até acender a luz indicadora do Piloto Automático no painel de instrumentos. Isto significa que o sistema está ativado. A velocidade ajustada pode variar levemente, particularmente na subida.

### Para alterar a velocidade ajustada

Você pode aumentar a velocidade ajustada de duas maneiras:

- Para uma aceleração gradual, pressione e mantenha pressionado o botão "RESUME/accel" até atingir a velocidade desejada. Em seguida, solte o botão. A memória do sistema será programada para nova velocidade.
- Para uma aceleração rápida, pressione o pedal do acelerador até atingir a velocidade desejada, em seguida, pressione o botão SET /decel para reprogramar o sistema.

Você pode diminuir a velocidade de duas maneiras:

- Pressione e mantenha pressionado o botão "SET /decel". Ao atingir a velocidade desejada, solte o botão; o sistema será reprogramado.
- Pressione levemente o pedal do freio. A luz indicadora do Piloto Automático irá se apagar. Ao atingir a velocidade desejada, pressione o botão "SET /decel"; o sistema será reprogramado.

Para uma aceleração temporária acima da velocidade ajustada, no caso de uma ultrapassagem, utilize o pedal do acelerador convencionalmente. Quando você desejar retornar para a velocidade ajustada, retire o pé do acelerador sem acionar os freios.

Se repousar seu pé sobre o pedal do freio desativará o sistema de Piloto Automático.

### Para desligar o Piloto Automático

O sistema de piloto automático será desativado se efetuar qualquer uma das ações abaixo:

- Acionar o freio.
- Pressionar o interruptor mestre do Acelerador Automático.
- Pressionar os botões SET /decel e RESUME/ accel ao mesmo tempo.

Ao acionar o pedal do freio, a luz indicadora do Piloto Automático irá se apagar e o carro começará reduzir a velocidade. Você pode utilizar o pedal do acelerador normalmente. O sistema manterá na memória a velocidade ajustada anteriormente.

Para retornar a essa velocidade, acelere até que a velocidade atinja acima de 25 mph (40 Km/h) e em seguida, pressione o botão RESUME/ accel até acender a luz indicadora do piloto automático. O carro manterá a velocidade programada anteriormente.

Se você desativar o piloto automático pressionando os botões SET e RESUME ao mesmo tempo, a memória da velocidade ajustada anteriormente será apagada. Para reutilizar o piloto automático, acelere até o veículo atingir a velocidade desejada e pressione o botão SET /decel.

Se você desativar o piloto automático pressionando o interruptor mestre do piloto automático irá desligar o sistema completamente. Com isto, apagará a memória da velocidade ajustada.

Para uma aceleração temporária acima da velocidade ajustada, no caso de uma ultrapassagem, utilize o pedal do acelerador convencionalmente. Quando você desejar retornar para a velocidade ajustada, retire o pé do acelerador sem acionar os freios.

Se repousar seu pé sobre o pedal do freio desativará o sistema de Piloto Automático.

### Para desligar o Piloto Automático

O sistema de piloto automático será desativado se efetuar qualquer uma das ações abaixo:

- Acionar o freio.
- Pressionar o interruptor mestre do Acelerador Automático.
- Pressionar os botões SET /decel e RESUME/ accel ao mesmo tempo.

Ao acionar o pedal do freio, a luz indicadora do Piloto Automático irá se apagar e o carro começará reduzir a velocidade. Você pode utilizar o pedal do acelerador normalmente. O sistema manterá na memória a velocidade ajustada anteriormente.

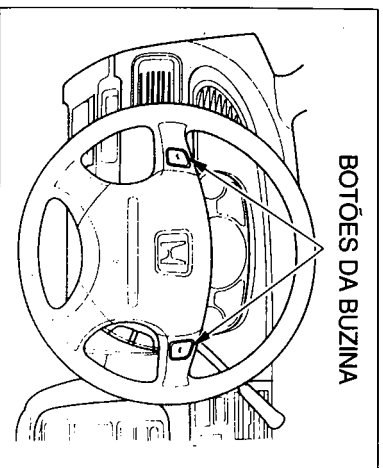
Para retornar a essa velocidade, acelere até que a velocidade atinja acima de 25 mph (40 Km/h) e em seguida, pressione o botão RESUME/ accel até acender a luz indicadora do piloto automático. O carro manterá a velocidade programada anteriormente.

Se você desativar o piloto automático pressionando os botões SET e RESUME ao mesmo tempo, a memória da velocidade ajustada anteriormente será apagada. Para reutilizar o piloto automático, acelere até o veículo atingir a velocidade desejada e pressione o botão SET /decel.

Se você desativar o piloto automático pressionando o interruptor mestre do piloto automático irá desligar o sistema completamente. Com isto, apagará a memória da velocidade ajustada.

## Buzina/Chave

Buzina

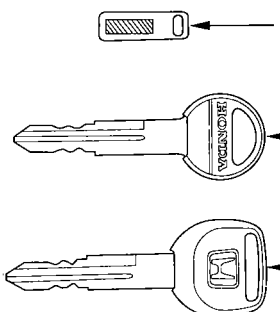


Pressione um dos botões localizados nos raios do volante de direção para soar a buzina.

PLACA DO  
Nº DA CHAVE

CHAVE  
RESERVA

CHAVE  
PRINCIPAL



Seu automóvel vem equipado com dois tipos de chaves: uma chave principal e uma chave reserva. A chave principal serve para todas as travas do seu automóvel:

- Ignição
- Portas
- Porta-luvas
- Porta traseira.

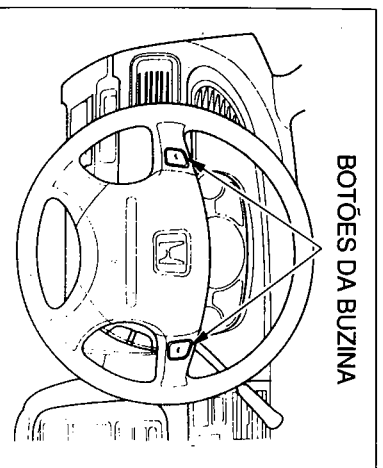
A chave reserva serve somente para a ignição e as travas das portas. Você pode manter travado o porta-luvas caso você necessite deixar o carro e a chave em um estacionamento.

Juntamente com o jogo de chaves, você deve receber uma placa com número da chave estampado. Guarde esta placa em local seguro para solicitar a segunda via da chave caso for necessário.

42

## Buzina/Chave

Buzina

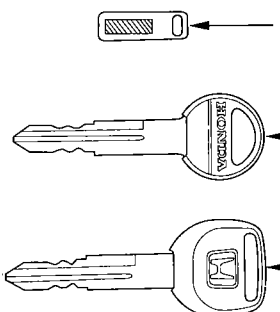


Pressione um dos botões localizados nos raios do volante de direção para soar a buzina.

PLACA DO  
Nº DA CHAVE

CHAVE  
RESERVA

CHAVE  
PRINCIPAL



Seu automóvel vem equipado com dois tipos de chaves: uma chave principal e uma chave reserva. A chave principal serve para todas as travas do seu automóvel:

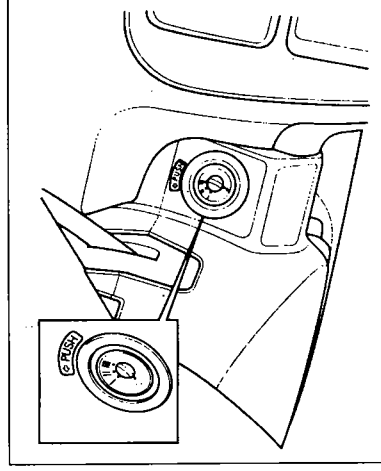
- Ignição
- Portas
- Porta-luvas
- Porta traseira.

A chave reserva serve somente para a ignição e as travas das portas. Você pode manter travado o porta-luvas caso você necessite deixar o carro e a chave em um estacionamento.

Juntamente com o jogo de chaves, você deve receber uma placa com número da chave estampado. Guarde esta placa em local seguro para solicitar a segunda via da chave caso for necessário.

42

## Interrupor de ignição



O interruptor de ignição / trava anti-furto está localizado no lado direito da coluna de direção e possui quatro posições:

- **Posição 0-LOCK:** A chave pode ser removida ou introduzida somente nesta posição. Para remover a chave, pressione-a levemente para dentro na posição I, em seguida, gire-a para a posição 0 e remova-a. Quando a chave estiver removida, a coluna de direção estará travada.

## NOTA

Nos veículos equipados com transmissão automática, a transmissão deverá estar na posição P antes de pressionar e girar a chave para a posição 0-LOCK.

## ⚠ CUIDADO

Nunca gire o interruptor de ignição para a posição 0 (LOCK) ou remova a chave enquanto o veículo estiver em movimento. O volante de direção pode travar-se causando a perda de controle de direção.

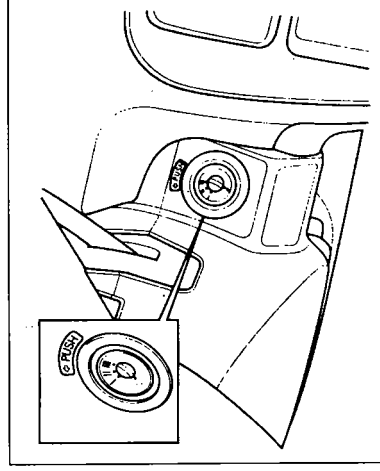
**Posição I – ACESSÓRIO:** Nesta posição, o circuito dos acessórios estará ligado, mas o circuito de ignição estará desligado.

Se houver dificuldade em girar a chave de posição 0 para posição I, gire levemente o volante de direção para aliviar a pressão na trava.

**Posição II – ON:** Esta é a posição normal de condução.

**Posição III – PARTIDA:** O motor de partida será acionado quando girar a chave para esta posição.

## Interrupor de ignição



O interruptor de ignição / trava anti-furto está localizado no lado direito da coluna de direção e possui quatro posições:

- **Posição 0-LOCK:** A chave pode ser removida ou introduzida somente nesta posição. Para remover a chave, pressione-a levemente para dentro na posição I, em seguida, gire-a para a posição 0 e remova-a. Quando a chave estiver removida, a coluna de direção estará travada.

## NOTA

Nos veículos equipados com transmissão automática, a transmissão deverá estar na posição P antes de pressionar e girar a chave para a posição 0-LOCK.

## ⚠ CUIDADO

Nunca gire o interruptor de ignição para a posição 0 (LOCK) ou remova a chave enquanto o veículo estiver em movimento. O volante de direção pode travar-se causando a perda de controle de direção.

**Posição I – ACESSÓRIO:** Nesta posição, o circuito dos acessórios estará ligado, mas o circuito de ignição estará desligado.

Se houver dificuldade em girar a chave de posição 0 para posição I, gire levemente o volante de direção para aliviar a pressão na trava.

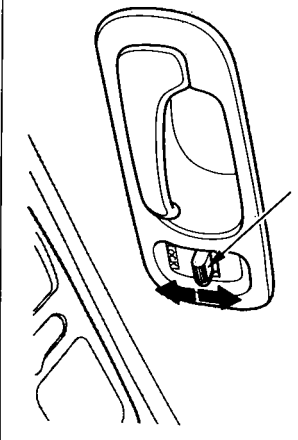
**Posição II – ON:** Esta é a posição normal de condução.

**Posição III – PARTIDA:** O motor de partida será acionado quando girar a chave para esta posição.

Para alertá-lo em remover a chave de ignição quando estiver deixando seu veículo, um sinal sonoro soará se a chave ainda permanecer no interruptor de ignição ao abrir a porta do motorista com a chave na posição I ou 0. O sistema sonoro será desativado ao remover a chave.

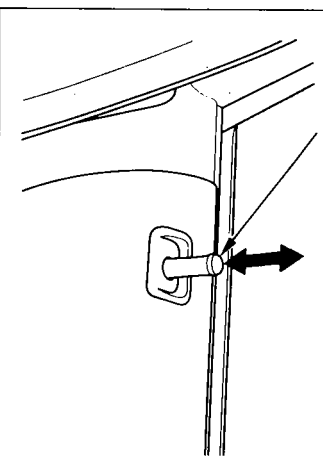
## Trava Elétrica das Portas

### INTERRUPTOR MESTRE DA TRAVA DAS PORTAS



Cada porta dianteira possui um interruptor mestre de controle de travas das portas. Todas as portas podem ser travadas e destravadas através do interruptor mestre. Pressione o interruptor para baixo para travar e pressione-o para cima para destravar as portas. A porta traseira também pode ser travada e destravada usando o interruptor mestre.

### PINO



Cada porta possui um pino na parte superior. Quando o pino da porta do motorista é pressionado para baixo, todas as portas serão travadas. Entretanto, quando puxar o pino para cima, será destravado somente a porta do motorista. O pino da trava de cada porta do passageiro somente acionará a trava desta porta.

As portas dianteiras podem ser travadas e destravadas pelo lado de fora com a chave.

Todas as portas serão travadas e destravadas quando utiliza a chave na portas dianteiras pelo lado de fora.

Todas as portas serão travadas ou destravadas ao utilizar a chave na porta do passageiro para destravá-la.

Para destravar todas as portas com a chave através da porta do motorista, gire a chave no sentido horário e mantenha-a nesta posição durante alguns segundos.

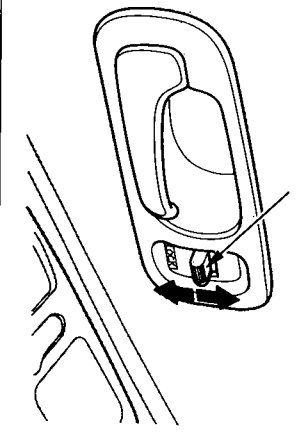
Para travar a porta do passageiro sem a chave, pressione o pino para baixo e feche a porta.

44

# Chaves e Travas

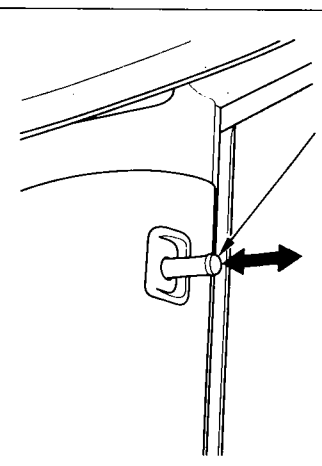
## Trava Elétrica das Portas

### INTERRUPTOR MESTRE DA TRAVA DAS PORTAS



Cada porta dianteira possui um interruptor mestre de controle de travas das portas. Todas as portas podem ser travadas e destravadas através do interruptor mestre. Pressione o interruptor para baixo para travar e pressione-o para cima para destravar as portas. A porta traseira também pode ser travada e destravada usando o interruptor mestre.

### PINO



Cada porta possui um pino na parte superior. Quando o pino da porta do motorista é pressionado para baixo, todas as portas serão travadas. Entretanto, quando puxar o pino para cima, será destravado somente a porta do motorista. O pino da trava de cada porta do passageiro somente acionará a trava desta porta.

As portas dianteiras podem ser travadas e destravadas pelo lado de fora com a chave.

Todas as portas serão travadas e destravadas quando utiliza a chave na portas dianteiras pelo lado de fora.

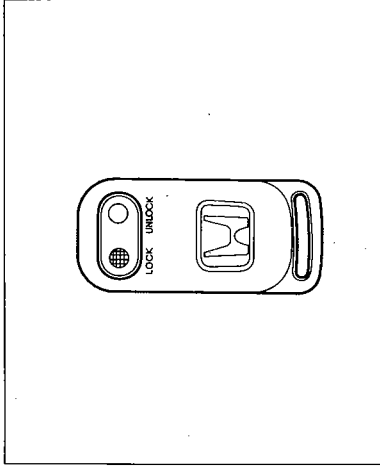
Todas as portas serão travadas ou destravadas ao utilizar a chave na porta do passageiro para destravá-la.

Para destravar todas as portas com a chave através da porta do motorista, gire a chave no sentido horário e mantenha-a nesta posição durante alguns segundos.

Para travar a porta do passageiro sem a chave, pressione o pino para baixo e feche a porta.

44

## Controle Remoto (Modelo EX)



Você pode travar e destravar seu automóvel usando controle remoto. Se você pressionar o botão "LOCK" do controle remoto, todas as portas serão travadas. Se pressionar uma vez o botão "UNLOCK" destrava somente a porta do motorista. Pressionando novamente o botão "UNLOCK" todas as portas serão destravadas.

Se você utilizar a função UNLOCK do controle remoto e uma porta não for aberta dentro de 20 segundos, todas as portas

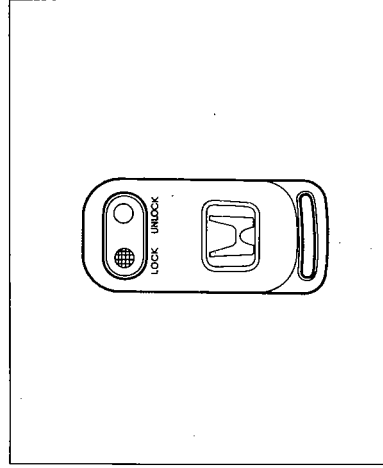
serão automaticamente destravadas.

Se a chave estiver no interruptor de ignição, o controle remoto não irá funcionar.

A operação deste equipamento está sujeita a seguintes condições.

1. Este equipamento não pode causar interferência prejudicial.
2. Este equipamento deve aceitar qualquer interferência, incluindo aquela que pode causar um funcionamento indesejado.

## Controle Remoto (Modelo EX)



Você pode travar e destravar seu automóvel usando controle remoto. Se você pressionar o botão "LOCK" do controle remoto, todas as portas serão travadas. Se pressionar uma vez o botão "UNLOCK" destrava somente a porta do motorista. Pressionando novamente o botão "UNLOCK" todas as portas serão destravadas.

Se você utilizar a função UNLOCK do controle remoto e uma porta não for aberta dentro de 20 segundos, todas as portas

serão automaticamente destravadas.

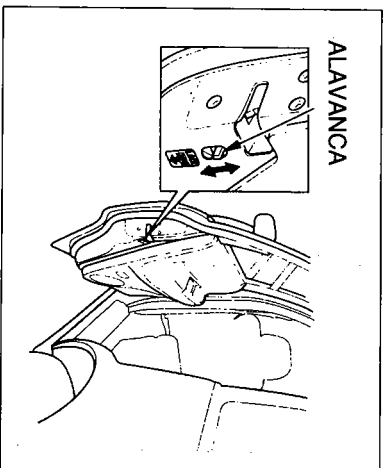
Se a chave estiver no interruptor de ignição, o controle remoto não irá funcionar.

A operação deste equipamento está sujeita a seguintes condições.

1. Este equipamento não pode causar interferência prejudicial.
2. Este equipamento deve aceitar qualquer interferência, incluindo aquela que pode causar um funcionamento indesejado.

# Chaves e Travas

## Trava de Segurança

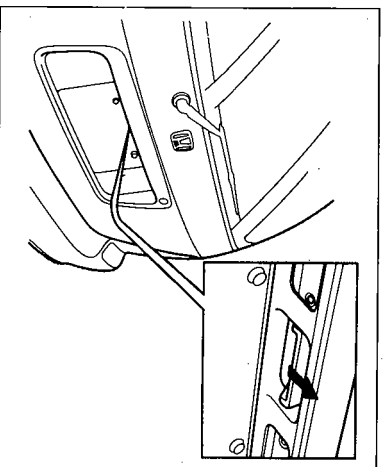


As travas de segurança das portas são projetadas para evitar que uma criança sentada no assento traseiro abra a porta acidentalmente.

Cada porta traseira possui uma alavanca da trava próximo à extremidade da porta. Quando a alavanca da trava de segurança está na posição de travamento, a porta não pode ser aberta pelo lado interno, independentemente da posição do pino da trava.

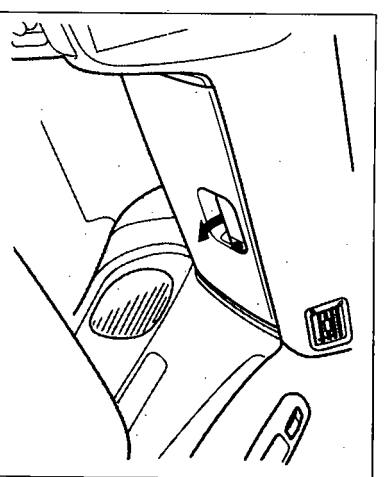
Para abrir a porta, deve puxar o pino para cima e abrir pelo lado de fora.

## Porta Traseira



Use a chave para travar e destravar a porta traseira (no modelo EX, você pode travar e destravar a porta traseira com controle remoto).

Para abrir a porta traseira, puxe a alavanca e levante a porta traseira.



Abra o porta-luvas puxando a alavanca. Feche-o empurrando firmemente. Trave ou destrave o porta-luvas com a chave principal.

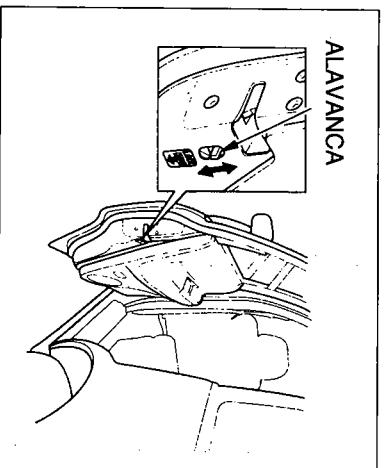
### ▲ CUIDADO

Não conduza o veículo com porta-luvas aberto. Isto pode causar ferimento ao passageiro no caso de um acidente.

46

# Chaves e Travas

## Trava de Segurança

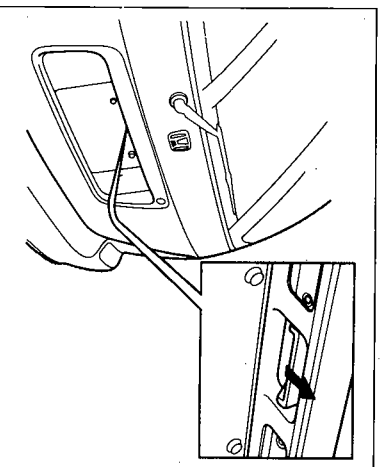


As travas de segurança das portas são projetadas para evitar que uma criança sentada no assento traseiro abra a porta acidentalmente.

Cada porta traseira possui uma alavanca da trava próximo à extremidade da porta. Quando a alavanca da trava de segurança está na posição de travamento, a porta não pode ser aberta pelo lado interno, independentemente da posição do pino da trava.

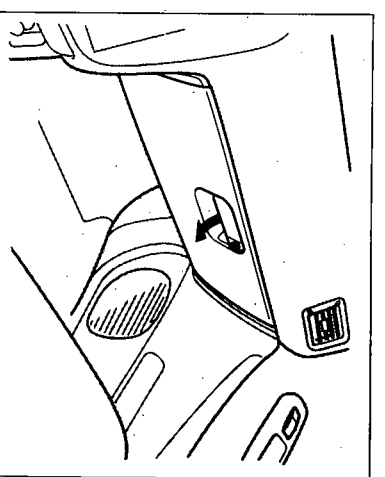
Para abrir a porta, deve puxar o pino para cima e abrir pelo lado de fora.

## Porta Traseira



Use a chave para travar e destravar a porta traseira (no modelo EX, você pode travar e destravar a porta traseira com controle remoto).

Para abrir a porta traseira, puxe a alavanca e levante a porta traseira.



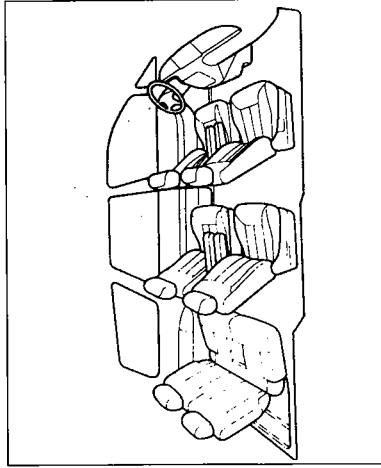
Abra o porta-luvas puxando a alavanca. Feche-o empurrando firmemente. Trave ou destrave o porta-luvas com a chave principal.

### ▲ CUIDADO

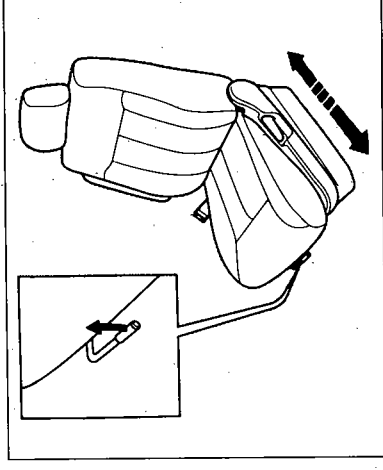
Não conduza o veículo com porta-luvas aberto. Isto pode causar ferimento ao passageiro no caso de um acidente.

46

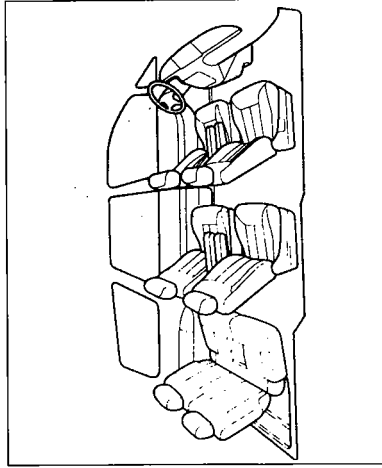


**Assento do passageiro**

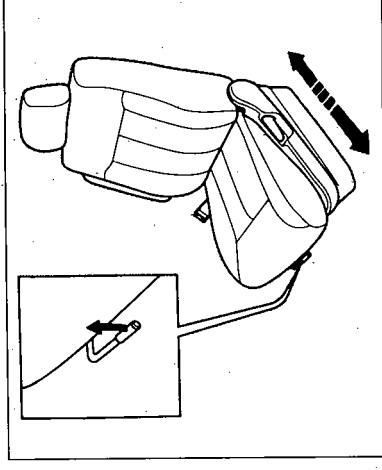
**Modelo para seis passageiros**  
 O modelo para seis passageiros possui dois assentos separados com apoia-braço para dois ocupantes dianteiros, dois assentos separados com apoia-braço para passageiros de segunda fila e um banco para dois passageiros na terceira fila. Para obter maior espaço para carga, os assentos da segunda fila podem ser removidos e o banco da terceira fila pode ser recolhido para dentro do assoalho.

**Ajuste do Assento Dianteiro**

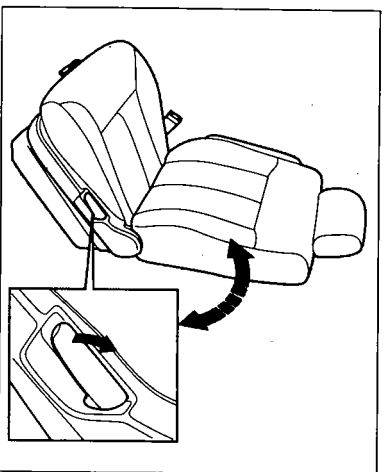
Ajuste a posição do assento antes de conduzir o veículo.  
 Para ajustar a posição do assento, puxe a alavanca, localizada sob a extremidade dianteira do assento, para cima e desloque o assento para a posição desejada. Em seguida, solte a alavanca e certifique-se que o assento está travado na posição correta forçando-o para frente e para trás.

**Assento do passageiro**

**Modelo para seis passageiros**  
 O modelo para seis passageiros possui dois assentos separados com apoia-braço para dois ocupantes dianteiros, dois assentos separados com apoia-braço para passageiros de segunda fila e um banco para dois passageiros na terceira fila. Para obter maior espaço para carga, os assentos da segunda fila podem ser removidos e o banco da terceira fila pode ser recolhido para dentro do assoalho.

**Ajuste do Assento Dianteiro**

Ajuste a posição do assento antes de conduzir o veículo.  
 Para ajustar a posição do assento, puxe a alavanca, localizada sob a extremidade dianteira do assento, para cima e desloque o assento para a posição desejada. Em seguida, solte a alavanca e certifique-se que o assento está travado na posição correta forçando-o para frente e para trás.

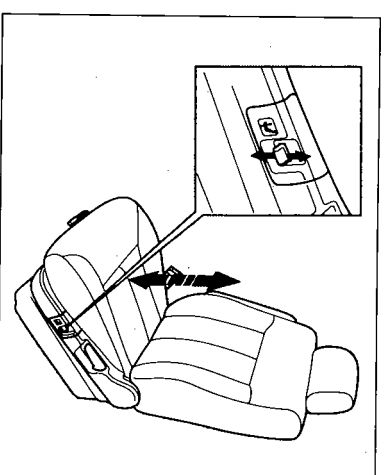


Ajuste o encosto do assento antes de conduzir o veículo. O encosto deve estar na posição vertical para obter maior proteção através do cinto de segurança. Para alterar o ângulo de inclinação dos encostos dos assentos dianteiros ou assentos da segunda fila (modelos para seis passageiros), puxe para cima a alavanca localizada no lado externo do assento. Para ajustar o ângulo de inclinação do encosto do banco da segunda fila (modelo para sete passageiros), puxe para cima a

alavanca localizada no lateral do encosto. Mova o encosto para posição desejada e solte a alavanca. Deixe o encosto do assento travado na nova posição.

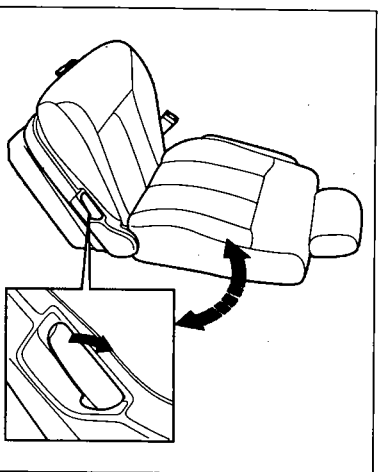
**▲ CUIDADO**

Reclinar excessivamente o encosto do assento pode diminuir a proteção oferecida pelo cinto de segurança no caso de uma colisão. Ajuste o encosto na posição vertical e sente-se corretamente.



Ajuste Elétrico de Altura do Assento

(Somente modelo EX)  
A altura do assento do piloto é ajustável eletricamente. Puxe o interruptor para cima para aumentar a altura do assento e pressione-o para abaixar o assento.

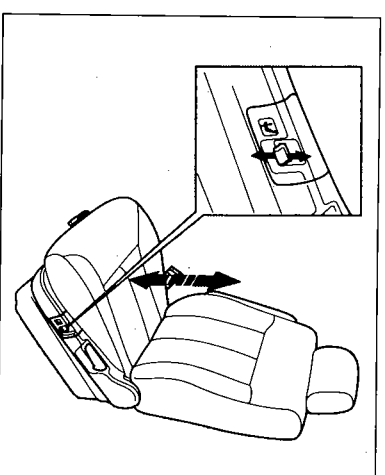


Ajuste o encosto do assento antes de conduzir o veículo. O encosto deve estar na posição vertical para obter maior proteção através do cinto de segurança. Para alterar o ângulo de inclinação dos encostos dos assentos dianteiros ou assentos da segunda fila (modelos para seis passageiros), puxe para cima a alavanca localizada no lado externo do assento. Para ajustar o ângulo de inclinação do encosto do banco da segunda fila (modelo para sete passageiros), puxe para cima a

alavanca localizada no lateral do encosto. Mova o encosto para posição desejada e solte a alavanca. Deixe o encosto do assento travado na nova posição.

**▲ CUIDADO**

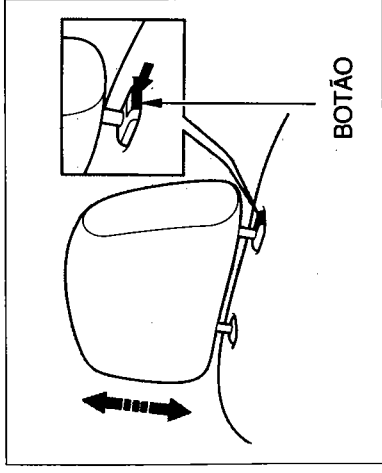
Reclinar excessivamente o encosto do assento pode diminuir a proteção oferecida pelo cinto de segurança no caso de uma colisão. Ajuste o encosto na posição vertical e sente-se corretamente.



Ajuste Elétrico de Altura do Assento

(Somente modelo EX)  
A altura do assento do piloto é ajustável eletricamente. Puxe o interruptor para cima para aumentar a altura do assento e pressione-o para abaixar o assento.

Apoio de Cabeça



O apoio de cabeça ajuda protegê-lo em uma colisão. Ele está localizado na parte superior de cada assento. Ele é mais eficiente quando sua altura está ajustada corretamente. A parte superior do apoio de cabeça deve estar na altura das suas orelhas.

O apoio de cabeça permite ajuste de altura. Deve utilizar as duas mãos para efetuar o ajuste do apoio de cabeça. Nunca tente ajustá-lo enquanto estiver dirigindo.

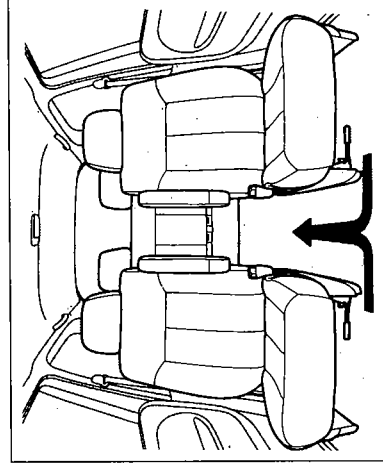
Para levantar o apoio de cabeça, puxe-o para cima. Para abaixar, pressione o botão e pressione o apoio de cabeça para baixo.

Para remover o apoio de cabeça para lavagem ou reparo, puxe-o até o final do curso, pressione o botão e retire-o do encosto.

**▲ CUIDADO**

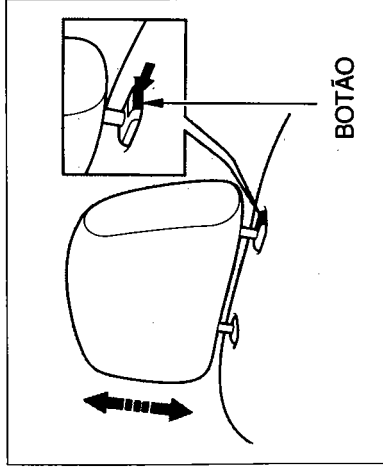
Conduzir o automóvel sem o apoio de cabeça pode sofrer ferimentos graves em uma colisão.

Acesso ao Terceiro Assento (modelo para seis passageiros)



Para entrar e sair da terceira fila, passe entre os assentos da segunda fila.

Apoio de Cabeça



O apoio de cabeça ajuda protegê-lo em uma colisão. Ele está localizado na parte superior de cada assento. Ele é mais eficiente quando sua altura está ajustada corretamente. A parte superior do apoio de cabeça deve estar na altura das suas orelhas.

O apoio de cabeça permite ajuste de altura. Deve utilizar as duas mãos para efetuar o ajuste do apoio de cabeça. Nunca tente ajustá-lo enquanto estiver dirigindo.

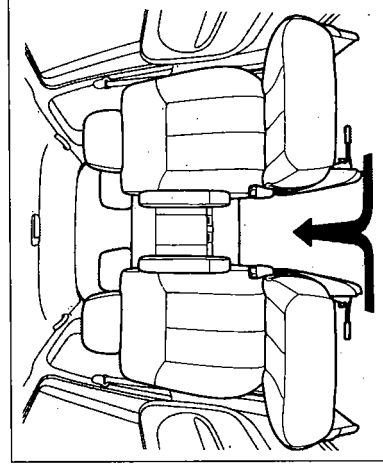
Para levantar o apoio de cabeça, puxe-o para cima. Para abaixar, pressione o botão e pressione o apoio de cabeça para baixo.

Para remover o apoio de cabeça para lavagem ou reparo, puxe-o até o final do curso, pressione o botão e retire-o do encosto.

**▲ CUIDADO**

Conduzir o automóvel sem o apoio de cabeça pode sofrer ferimentos graves em uma colisão.

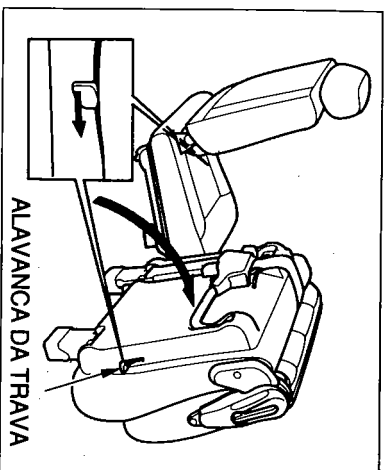
Acesso ao Terceiro Assento (modelo para seis passageiros)



Para entrar e sair da terceira fila, passe entre os assentos da segunda fila.

## Assento

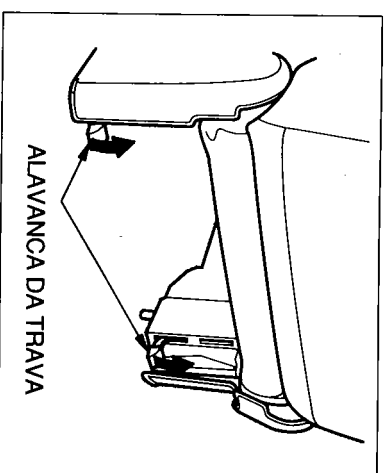
### Modelo para sete passageiros



Puxe a alavanca de ajuste do encosto do assento da segunda fila para deitar o encosto para frente. Puxe a alavanca da trava e levante o assento para frente.

Para retornar o assento à posição normal, abaixe o assento. Certifique-se que o assento está travado no assaolho. Puxe a alavanca de ajuste do encosto para frente e empurre o encosto do assento para uma posição desejada. Certifique-se que o assento está firmemente travado.

### Remoção do Segundo Assento (Modelo para seis passageiros)



Ambos assentos podem ser removidos para proporcionar maior espaço para carga.

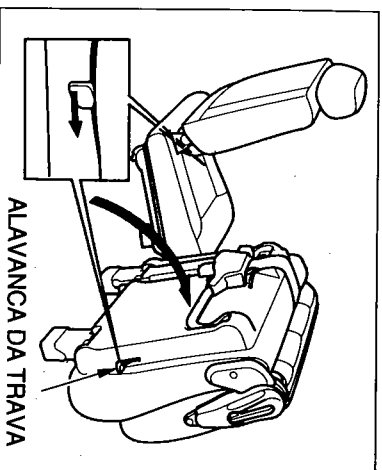
Para remover o assento, destrave o assento do assoalho puxando as duas alavancas de trava para cima ao mesmo tempo.

Levante a parte traseira do assento.

50

## Assento

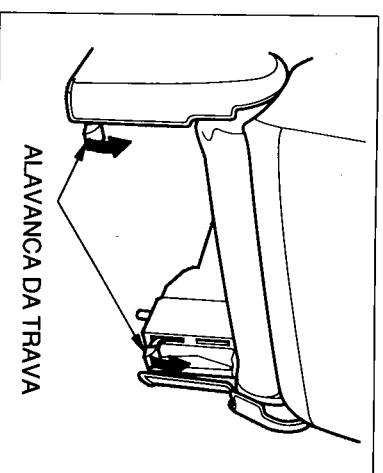
### Modelo para sete passageiros



Puxe a alavanca de ajuste do encosto do assento da segunda fila para deitar o encosto para frente. Puxe a alavanca da trava e levante o assento para frente.

Para retornar o assento à posição normal, abaixe o assento. Certifique-se que o assento está travado no assoalho. Puxe a alavanca de ajuste do encosto para frente e empurre o encosto do assento para uma posição desejada. Certifique-se que o assento está firmemente travado.

### Remoção do Segundo Assento (Modelo para seis passageiros)

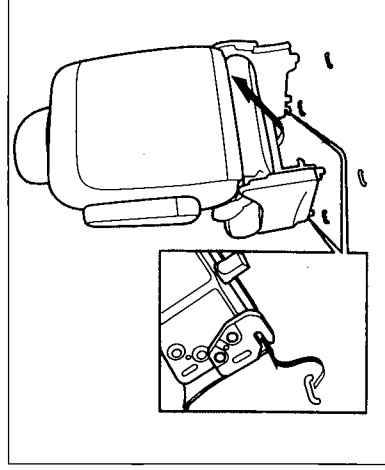


Ambos assentos podem ser removidos para proporcionar maior espaço para carga.

Para remover o assento, destrave o assento do assoalho puxando as duas alavancas de trava para cima ao mesmo tempo.

Levante a parte traseira do assento.

50

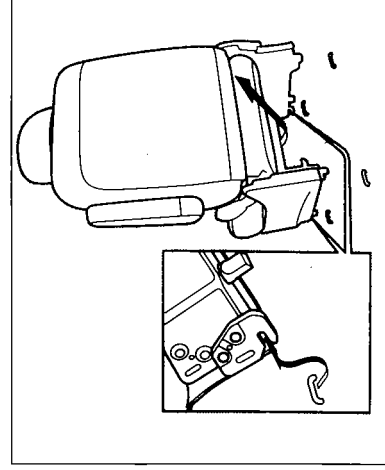


Solte a parte dianteira do assento do assoalho puxando-o levemente para trás e inclinando-o para frente.

Remova sempre o assento destravado do veículo antes de conduzir. Um assento que não esteja travado no assoalho pode causar ferimentos ao ocupante numa colisão ou frenagem brusca.

Para reinstalar o assento, encaixe a parte dianteira do assento no assoalho, em seguida pressione a parte traseira do assento nas travas. Certifique-se que as partes dianteira e traseira do assento estão firmemente fixadas antes de conduzir o veículo.

**Recolher o Segundo Assento (Modelo para sete passageiros)**  
As metades direita e esquerda do segundo assento podem ser dobradas separadamente para criar mais espaço para carga.

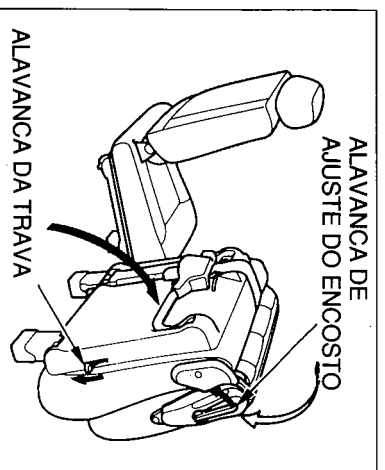


Solte a parte dianteira do assento do assoalho puxando-o levemente para trás e inclinando-o para frente.

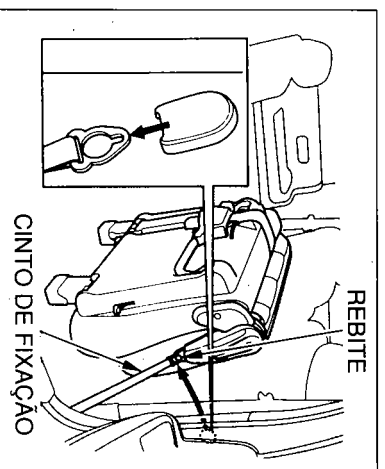
Remova sempre o assento destravado do veículo antes de conduzir. Um assento que não esteja travado no assoalho pode causar ferimentos ao ocupante numa colisão ou frenagem brusca.

Para reinstalar o assento, encaixe a parte dianteira do assento no assoalho, em seguida pressione a parte traseira do assento nas travas. Certifique-se que as partes dianteira e traseira do assento estão firmemente fixadas antes de conduzir o veículo.

**Recolher o Segundo Assento (Modelo para sete passageiros)**  
As metades direita e esquerda do segundo assento podem ser dobradas separadamente para criar mais espaço para carga.



Puxe a alavanca de ajuste do encosto do assento e deite o encosto para frente. Puxe a alavanca da trava e levante o assento para frente.

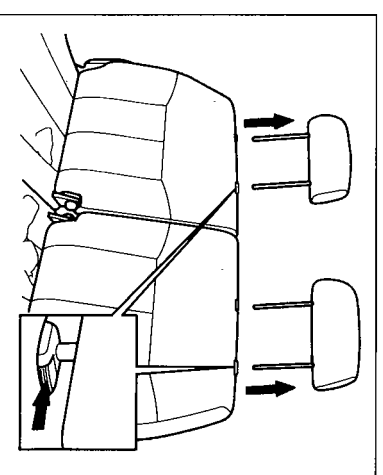


Puxe o cinto de fixação para fora. Enganche o anel do cinto de fixação no rebite do lateral do encosto.

Certifique-se que o assento está seguro.

Siga o procedimento inverso para retornar o assento para posição normal.

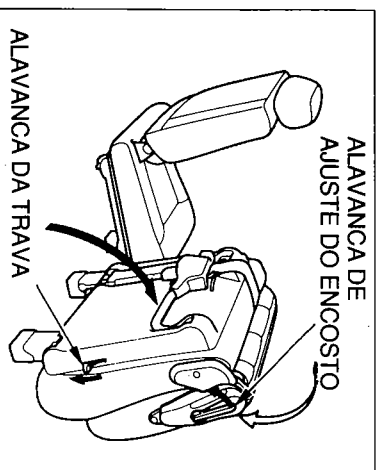
Certifique-se que cinto de fixação está guardado devidamente e que o assento está firmemente travado no assalho antes de conduzir.



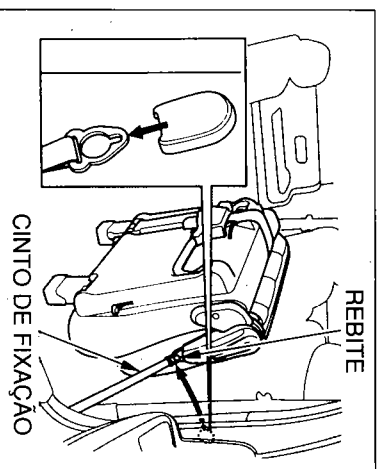
Reclinar o Segundo Assento (Modelo para sete passageiros)

Você pode reclinar os encostos do segundo assento de maneira que eles fiquem nivelados com o terceiro assento deixando mais espaçosa a área almofadada.

1. Remova apoios de cabeça. Guarde-os no compartimento localizado no painel lateral esquerdo atrás do terceiro assento.



Puxe a alavanca de ajuste do encosto do assento e deite o encosto para frente. Puxe a alavanca da trava e levante o assento para frente.

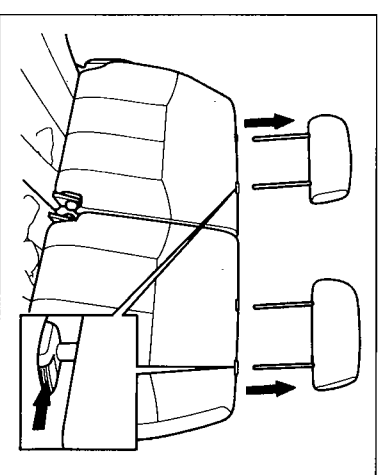


Puxe o cinto de fixação para fora. Enganche o anel do cinto de fixação no rebite do lateral do encosto.

Certifique-se que o assento está seguro.

Siga o procedimento inverso para retornar o assento para posição normal.

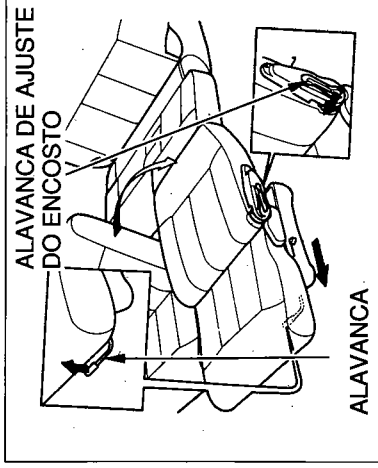
Certifique-se que cinto de fixação está guardado devidamente e que o assento está firmemente travado no assalho antes de conduzir.



Reclinar o Segundo Assento (Modelo para sete passageiros)

Você pode reclinar os encostos do segundo assento de maneira que eles fiquem nivelados com o terceiro assento deixando mais espaçosa a área almofadada.

1. Remova apoios de cabeça. Guarde-os no compartimento localizado no painel lateral esquerdo atrás do terceiro assento.

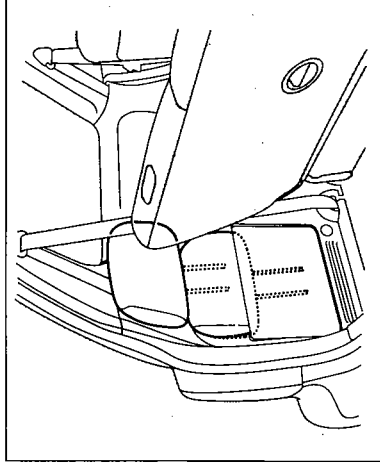


2. Levante a alavanca e deslize o assento totalmente para frente. Puxe a alavanca de ajuste do encosto e deite o encosto para trás.

Solte a alavanca quando o encosto estiver nivelado com a almofada do terceiro assento.

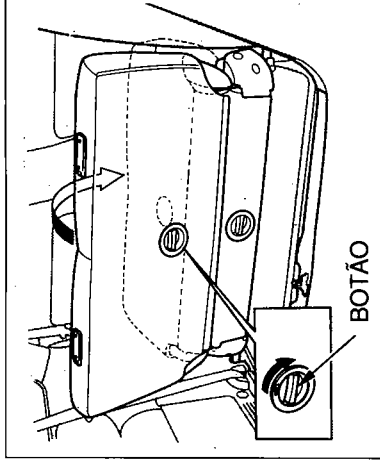
Siga o procedimento inverso para retornar o segundo assento na posição normal. Não esqueça de instalar o apoio de cabeça antes de conduzir.

Dobrar o Terceiro Assento

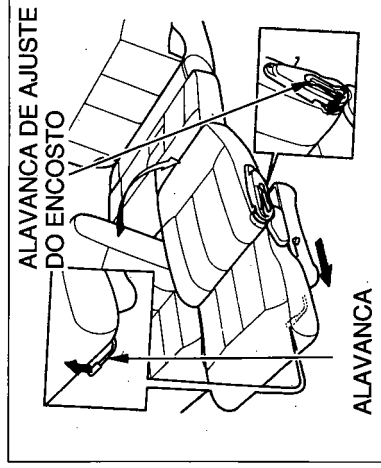


Para criar mais espaço para carga, você pode dobrar o terceiro assento e recolhê-lo dentro do compartimento no assoalho.

1. Remova os apoios de cabeça. Guarde-os no compartimento do painel lateral esquerdo.



2. Destrave o encosto girando o botão. Empurre o encosto para frente.

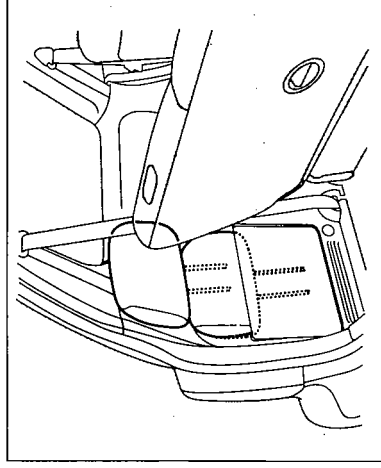


2. Levante a alavanca e deslize o assento totalmente para frente. Puxe a alavanca de ajuste do encosto e deite o encosto para trás.

Solte a alavanca quando o encosto estiver nivelado com a almofada do terceiro assento.

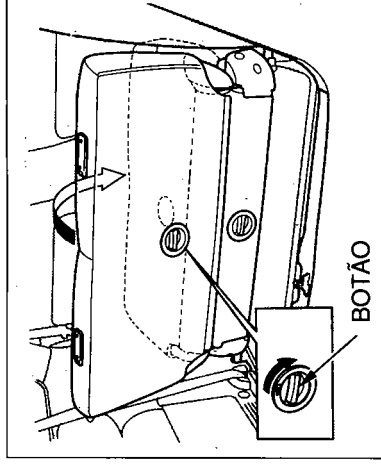
Siga o procedimento inverso para retornar o segundo assento na posição normal. Não esqueça de instalar o apoio de cabeça antes de conduzir.

Dobrar o Terceiro Assento

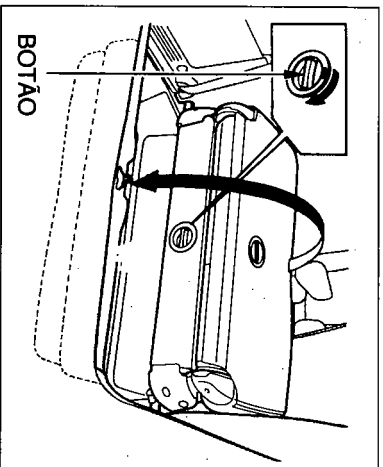


Para criar mais espaço para carga, você pode dobrar o terceiro assento e recolhê-lo dentro do compartimento no assoalho.

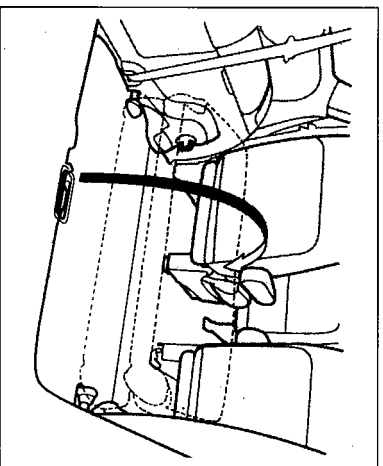
1. Remova os apoios de cabeça. Guarde-os no compartimento do painel lateral esquerdo.



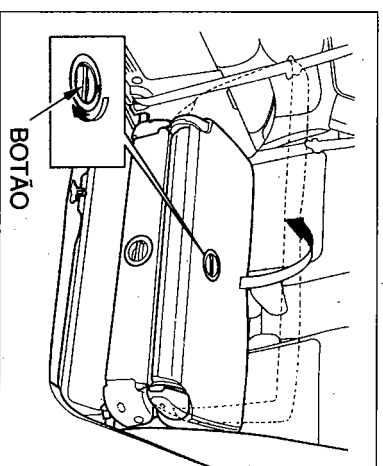
2. Destrave o encosto girando o botão. Empurre o encosto para frente.



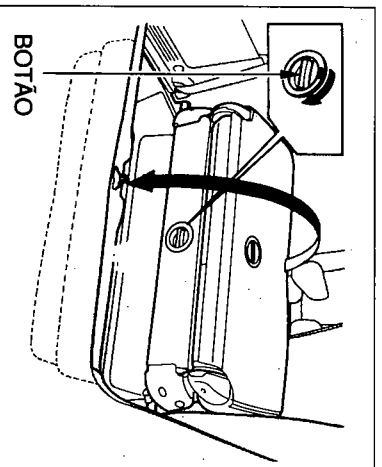
3. Gire o botão localizado na traseira da almofada do assento enquanto puxa o assento completo na sua direção. Gire o assento para dentro o compartimento.



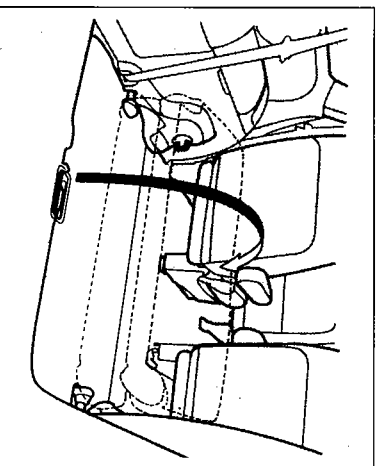
**Para retornar o assento na posição normal**  
1. Puxe o assento para fora do compartimento através da alça. Gire o assento totalmente para frente.



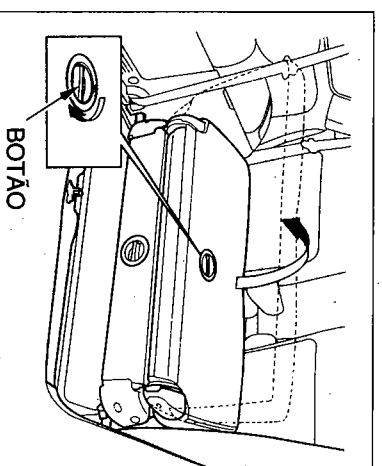
2. Gire o botão do encosto e coloque o encosto na posição vertical. Certifique-se o assento está firmemente travado.  
3. Reinstale os apoios de cabeça.



3. Gire o botão localizado na traseira da almofada do assento enquanto puxa o assento completo na sua direção. Gire o assento para dentro o compartimento.



**Para retornar o assento na posição normal**  
1. Puxe o assento para fora do compartimento através da alça. Gire o assento totalmente para frente.



2. Gire o botão do encosto e coloque o encosto na posição vertical. Certifique-se o assento está firmemente travado.  
3. Reinstale os apoios de cabeça.



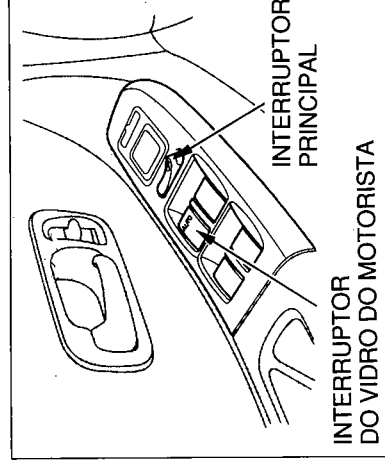
Seu automóvel Odyssey está equipado com vidros das janelas de acionamento elétrico. Ligue o interruptor de ignição (posição II) para levantar ou abaixar o vidro.

Em cada porta tem um interruptor que controla seu vidro. Para abrir, pressione o interruptor e mantenha-o pressionado para baixo e solte-o quando o vidro atingir a posição desejada. Para fechar, pressione o interruptor para cima.

### **▲ CUIDADO**

**Certifique-se que as mãos, braços ou dedos das crianças estão fora da estrutura da janela e do vidro antes de levantar os vidros. Caso contrário, pode resultar em ferimentos graves.**

O painel mestre de controle dos vidros está localizado na porta do motorista. Para abrir o vidro do passageiro, pressione o interruptor apropriado para baixo e mantenha-o pressionado até o vidro atingir a posição desejada. Para fechar o vidro, pressione o interruptor para cima.



O painel mestre de controle também possui esses equipamentos extras:

**AUTO** – Para abaixar totalmente o vidro do motorista, pressione firmemente o interruptor para baixo e solte-o. O vidro abaixará automaticamente por completo.

Para parar o vidro que está abaixando automaticamente, pressione o interruptor para cima brevemente.

Para abaixar ou levantar o vidro parcialmente, pressione o interruptor levemente em direção desejada e mantenha-o pressionado até atingir a posição desejada.

A função AUTO somente trabalha para abaixar o vidro do motorista. Para levantar, você deve manter o interruptor pressionado até atingir a altura desejada.

O interruptor principal controla os vidros dos passageiros. Quando o interruptor está desligado, os vidros dos passageiros não poderão ser levantados ou abaixados. O interruptor principal não afeta o vidro do motorista. Mantenha o interruptor principal desligado quando as crianças estiverem no carro para não se machucarem acionando o interruptor do vidro acidentalmente.

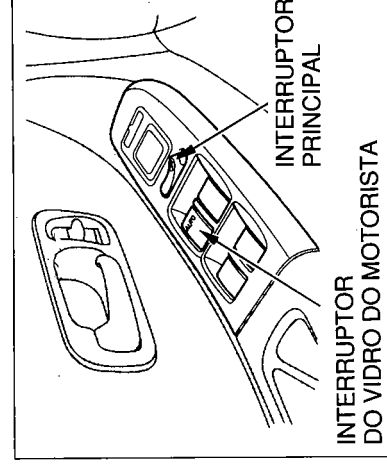
Seu automóvel Odyssey está equipado com vidros das janelas de acionamento elétrico. Ligue o interruptor de ignição (posição II) para levantar ou abaixar o vidro.

Em cada porta tem um interruptor que controla seu vidro. Para abrir, pressione o interruptor e mantenha-o pressionado para baixo e solte-o quando o vidro atingir a posição desejada. Para fechar, pressione o interruptor para cima.

### **▲ CUIDADO**

**Certifique-se que as mãos, braços ou dedos das crianças estão fora da estrutura da janela e do vidro antes de levantar os vidros. Caso contrário, pode resultar em ferimentos graves.**

O painel mestre de controle dos vidros está localizado na porta do motorista. Para abrir o vidro do passageiro, pressione o interruptor apropriado para baixo e mantenha-o pressionado até o vidro atingir a posição desejada. Para fechar o vidro, pressione o interruptor para cima.



O painel mestre de controle também possui esses equipamentos extras:

**AUTO** – Para abaixar totalmente o vidro do motorista, pressione firmemente o interruptor para baixo e solte-o. O vidro abaixará automaticamente por completo.

Para parar o vidro que está abaixando automaticamente, pressione o interruptor para cima brevemente.

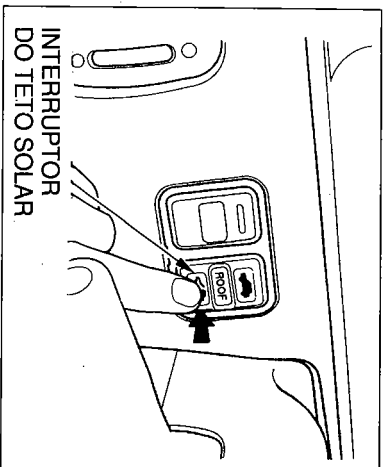
Para abaixar ou levantar o vidro parcialmente, pressione o interruptor levemente em direção desejada e mantenha-o pressionado até atingir a posição desejada.

A função AUTO somente trabalha para abaixar o vidro do motorista. Para levantar, você deve manter o interruptor pressionado até atingir a altura desejada.



O interruptor principal controla os vidros dos passageiros. Quando o interruptor está desligado, os vidros dos passageiros não poderão ser levantados ou abaixados. O interruptor principal não afeta o vidro do motorista. Mantenha o interruptor principal desligado quando as crianças estiverem no carro para não se machucarem acionando o interruptor do vidro acidentalmente.

## Teto Solar

Teto solar



Use os interruptores localizados no painel de instrumentos, para operar o sistema de teto solar. O interruptor de ignição deve estar ligado (posição II).

Para abrir o teto solar, pressione o interruptor . Mantenha o interruptor pressionado até atingir uma abertura desejada do teto solar.  
Para fechar, pressione o interruptor .

### ATENÇÃO

- Se tentar abrir o teto solar quando estiver coberto com neve ou gelo pode causar danos ao teto solar.
- Não mantenha o interruptor pressionado após o teto solar atingir a posição totalmente aberta ou fechada. Isto pode danificar o motor do teto solar.

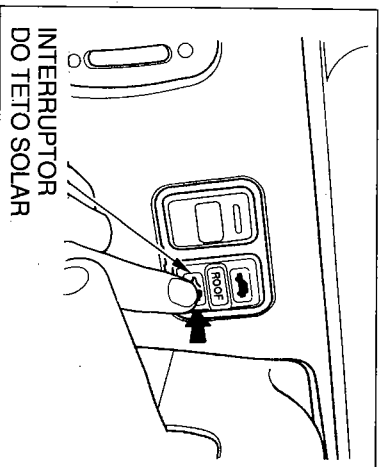
### CUIDADO

- Não permita que o passageiro deixe qualquer parte do corpo fora do veículo através do teto solar enquanto o veículo estiver em movimento. Caso contrário, pode resultar em ferimentos graves no caso de uma colisão ou frenagem brusca.
- Certifique-se que nenhuma parte do corpo dos passageiros estão fora do veículo através da abertura do teto solar antes de fechar o teto solar.

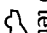

56

## Teto Solar

Teto solar



Use os interruptores localizados no painel de instrumentos, para operar o sistema de teto solar. O interruptor de ignição deve estar ligado (posição II).

Para abrir o teto solar, pressione o interruptor . Mantenha o interruptor pressionado até atingir uma abertura desejada do teto solar.  
Para fechar, pressione o interruptor .

### ATENÇÃO

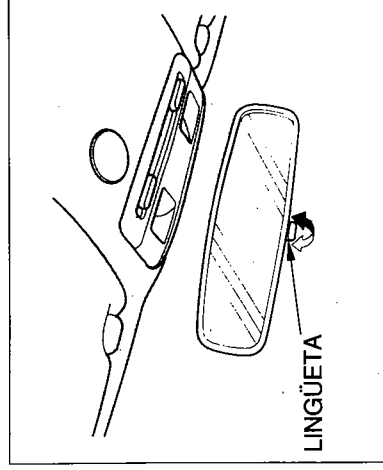
- Se tentar abrir o teto solar quando estiver coberto com neve ou gelo pode causar danos ao teto solar.
- Não mantenha o interruptor pressionado após o teto solar atingir a posição totalmente aberta ou fechada. Isto pode danificar o motor do teto solar.

### CUIDADO

- Não permita que o passageiro deixe qualquer parte do corpo fora do veículo através do teto solar enquanto o veículo estiver em movimento. Caso contrário, pode resultar em ferimentos graves no caso de uma colisão ou frenagem brusca.
- Certifique-se que nenhuma parte do corpo dos passageiros estão fora do veículo através da abertura do teto solar antes de fechar o teto solar.

56

### Espelhos Retrovisores



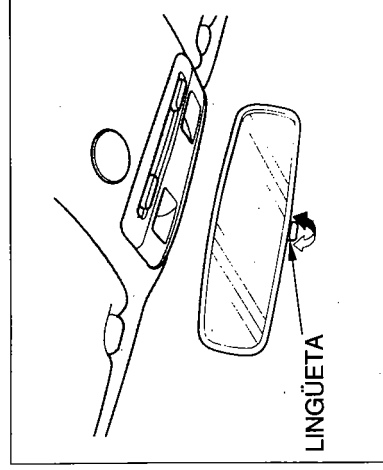
Mantenha sempre limpos e ajustados os espelhos interno e externo para sua melhor visibilidade.

Certifique-se que ângulos dos espelhos estão ajustados antes de conduzir.

O espelho interno possui posições para uso diurno e noturno. A posição para uso noturno reduz o reflexo dos faróis dos veículos que estão atrás de você.

Movimente a lingüeta localizada na parte inferior do espelho para frente ou para trás para selecionar as posições.

### Espelhos Retrovisores



Mantenha sempre limpos e ajustados os espelhos interno e externo para sua melhor visibilidade.

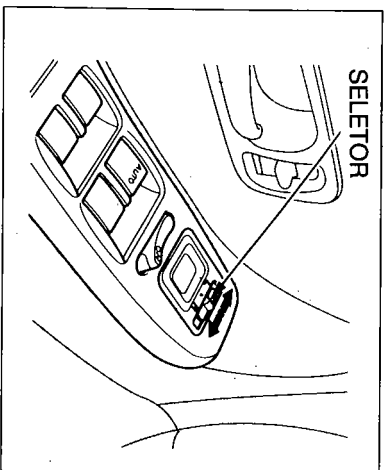
Certifique-se que ângulos dos espelhos estão ajustados antes de conduzir.

O espelho interno possui posições para uso diurno e noturno. A posição para uso noturno reduz o reflexo dos faróis dos veículos que estão atrás de você.

Movimente a lingüeta localizada na parte inferior do espelho para frente ou para trás para selecionar as posições.

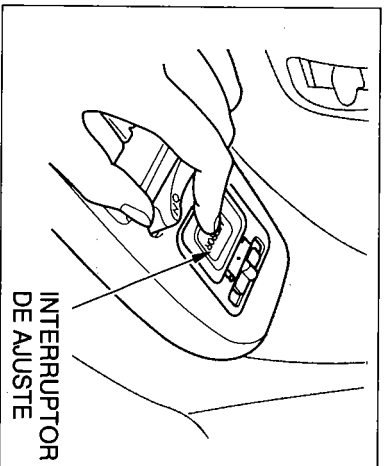
## Espelhos Retrovisores

### Espelhos com Regulagem Elétrica



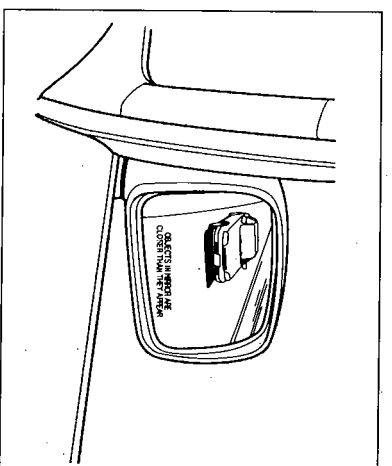
Ajuste a posição do espelho externo através do interruptor de ajuste localizado no apóia-braço da porta do motorista.

1. Ligue o interruptor de ignição (posição II)
2. Mova o seletor para L (lado do motorista) ou R (lado do passageiro).



3. Pressione a extremidade apropriada do interruptor de ajuste para mover o espelho para direita ou esquerda, para cima ou para baixo.

4. Ao terminar o ajuste, mova o seletor para a posição central. Isto desliga o interruptor de ajuste de modo que você não possa mover o espelho para fora de posição pressionando o interruptor acidentalmente.

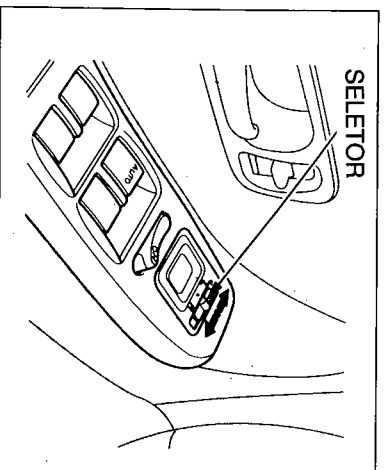


O espelho externo do lado do passageiro é convexo. Os objetos parecem estar mais distante do que o real. Use este espelho para um campo de visão maior. Não use-o para julgar a distância dos objetos atrás de você.

58

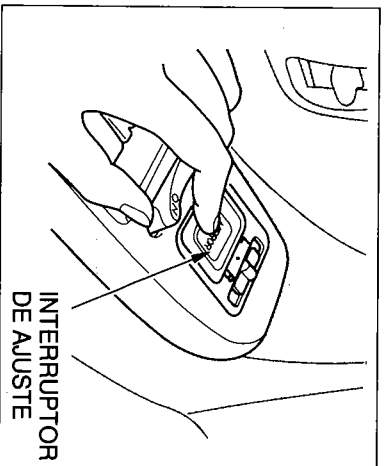
## Espelhos Retrovisores

### Espelhos com Regulagem Elétrica



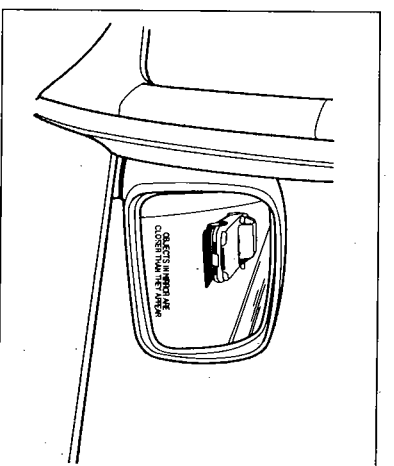
Ajuste a posição do espelho externo através do interruptor de ajuste localizado no apóia-braço da porta do motorista.

1. Ligue o interruptor de ignição (posição II)
2. Mova o seletor para L (lado do motorista) ou R (lado do passageiro).



3. Pressione a extremidade apropriada do interruptor de ajuste para mover o espelho para direita ou esquerda, para cima ou para baixo.

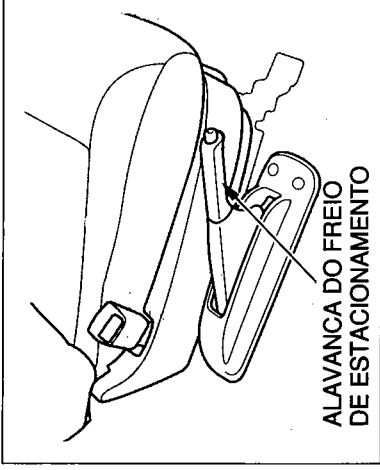
4. Ao terminar o ajuste, mova o seletor para a posição central. Isto desliga o interruptor de ajuste de modo que você não possa mover o espelho para fora de posição pressionando o interruptor acidentalmente.



O espelho externo do lado do passageiro é convexo. Os objetos parecem estar mais distante do que o real. Use este espelho para um campo de visão maior. Não use-o para julgar a distância dos objetos atrás de você.

58

## Freio de Estacionamento



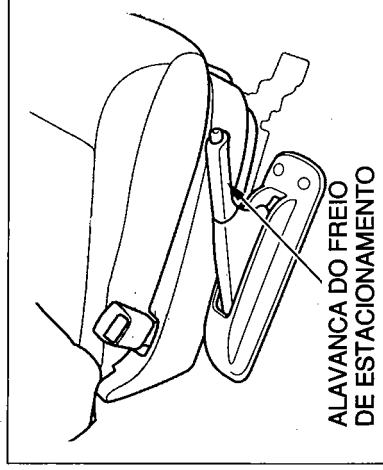
Para acionar o freio de estacionamento, puxe a alavanca totalmente para cima. Para soltá-lo, puxe a alavanca ligeiramente para cima, pressione o botão e abaixe a alavanca. A luz de advertência no painel irá apagar-se quando o freio de estacionamento estiver totalmente solto.

Se você conduzir o automóvel sem soltar o freio de estacionamento, o ABS poderá não funcionar corretamente.

## ATENÇÃO

Conduzir o carro com freio de estacionamento acionado pode danificar os freios traseiros e os eixos.

## Freio de Estacionamento



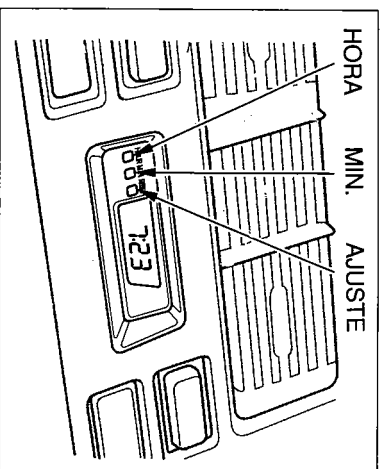
Para acionar o freio de estacionamento, puxe a alavanca totalmente para cima. Para soltá-lo, puxe a alavanca ligeiramente para cima, pressione o botão e abaixe a alavanca. A luz de advertência no painel irá apagar-se quando o freio de estacionamento estiver totalmente solto.

Se você conduzir o automóvel sem soltar o freio de estacionamento, o ABS poderá não funcionar corretamente.

## ATENÇÃO

Conduzir o carro com freio de estacionamento acionado pode danificar os freios traseiros e os eixos.

## Relógio Digital



Para ajustar o relógio:  
1. Ligue o interruptor de ignição (posição II) para indicar a hora no painel.

2. Pressione e mantenha pressionado o botão Hour (hora) até os números avançarem para a hora desejada.  
3. Pressione e mantenha pressionado o botão Min (minutos) até os números avançarem para os minutos desejados.  
Você pode usar o botão RESET para ajustar rapidamente para a hora mais próxima. Se a hora marcada no relógio estiver menos de meia hora, pressionando o botão RESET retornará para a hora anterior. Se a hora marcada no relógio estiver além da meia hora, o botão RESET mudará para próxima hora.

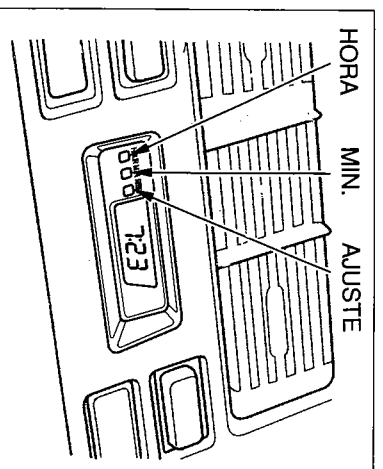
Por exemplo:

- 1:06 retornará para 1:00
- 1:52 mudará para 2:00

O relógio digital indica as horas com o interruptor de ignição ligado (posição II).  
Para ver a hora com o interruptor de ignição desligado, pressione o botão localizado sob o relógio e mantenha-o pressionado até ler a indicação de hora no relógio.

60

## Relógio Digital



Para ajustar o relógio:  
1. Ligue o interruptor de ignição (posição II) para indicar a hora no painel.

2. Pressione e mantenha pressionado o botão Hour (hora) até os números avançarem para a hora desejada.  
3. Pressione e mantenha pressionado o botão Min (minutos) até os números avançarem para os minutos desejados.  
Você pode usar o botão RESET para ajustar rapidamente para a hora mais próxima. Se a hora marcada no relógio estiver menos de meia hora, pressionando o botão RESET retornará para a hora anterior. Se a hora marcada no relógio estiver além da meia hora, o botão RESET mudará para próxima hora.

Por exemplo:

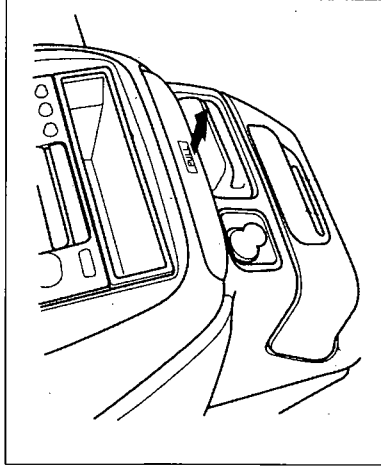
- 1:06 retornará para 1:00
- 1:52 mudará para 2:00

O relógio digital indica as horas com o interruptor de ignição ligado (posição II).  
Para ver a hora com o interruptor de ignição desligado, pressione o botão localizado sob o relógio e mantenha-o pressionado até ler a indicação de hora no relógio.

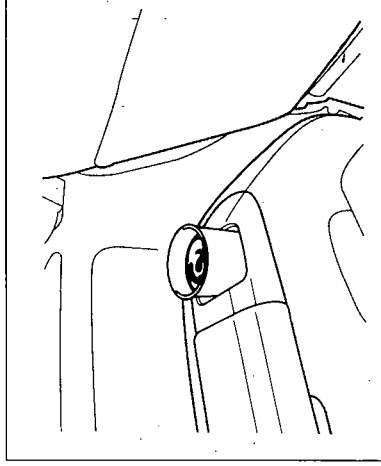
60

## Suporte de Copos

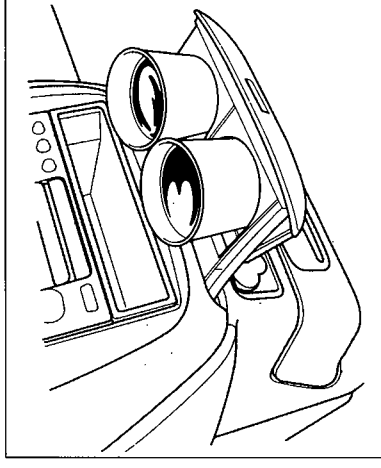
### Suporte de Copos



Para abrir o suporte de copos, pressione a parte dianteira. Pressione o suporte totalmente para fecha-lo.



O suporte de copo dos passageiros do segundo assento está localizado no apoio-braço de cada porta do passageiro traseiro. O terceiro assento também possui um suporte de copo em cada painel lateral.



Use o suporte de copo somente quando o veículo estiver estacionado. Se você colocar copos no suporte durante a condução, o líquido pode derramar-se ao efetuar curvas ou passar por superfícies irregulares.

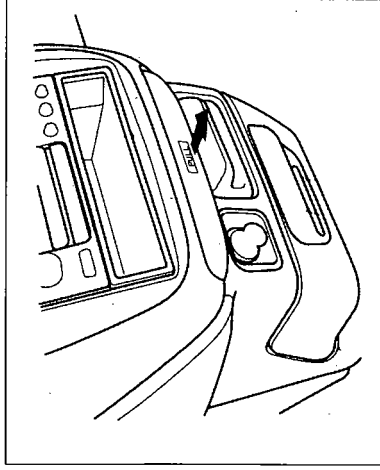
Líquido pode derramar-se do copo do suporte do segundo assento quando movimentar as portas dos passageiros traseiros.

Líquidos derramados pode danificar os estofados, tapetes e componentes elétricos internos.

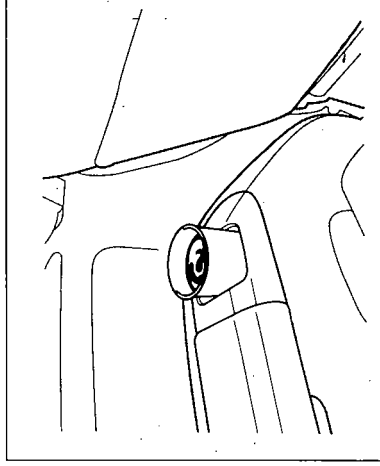
61

## Suporte de Copos

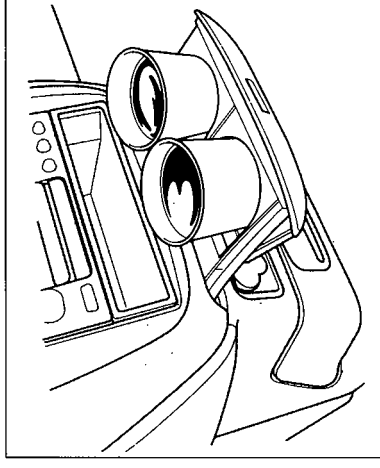
### Suporte de Copos



Para abrir o suporte de copos, pressione a parte dianteira. Pressione o suporte totalmente para fecha-lo.



O suporte de copo dos passageiros do segundo assento está localizado no apoio-braço de cada porta do passageiro traseiro. O terceiro assento também possui um suporte de copo em cada painel lateral.



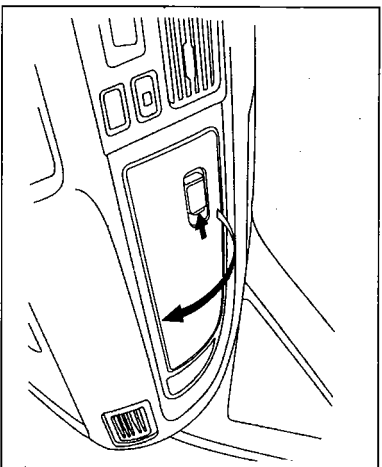
Use o suporte de copo somente quando o veículo estiver estacionado. Se você colocar copos no suporte durante a condução, o líquido pode derramar-se ao efetuar curvas ou passar por superfícies irregulares.

Líquido pode derramar-se do copo do suporte do segundo assento quando movimentar as portas dos passageiros traseiros.

Líquidos derramados pode danificar os estofados, tapetes e componentes elétricos internos.

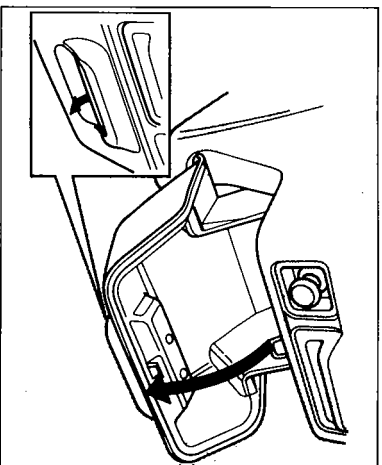
61

## Compartimento do Painel de Instrumentos



Abra o compartimento do painel de instrumentos apertando o trinco. Feche-o pressionando firmemente.

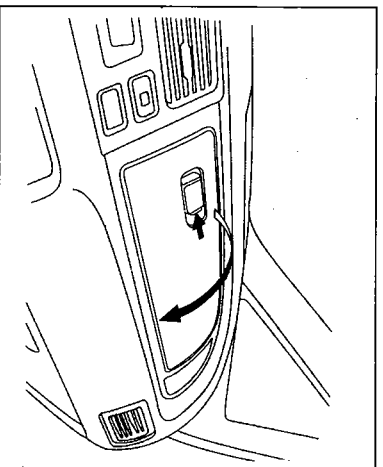
### Compartimento Central



Abra o compartimento central puxando o trinco. Feche-o pressionando firmemente. A luz do compartimento acende-se quando as luzes do painel de instrumentos estiverem acesas.

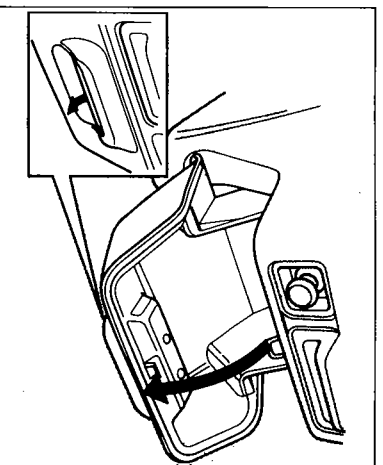
62

## Compartimento do Painel de Instrumentos



Abra o compartimento do painel de instrumentos apertando o trinco. Feche-o pressionando firmemente.

### Compartimento Central



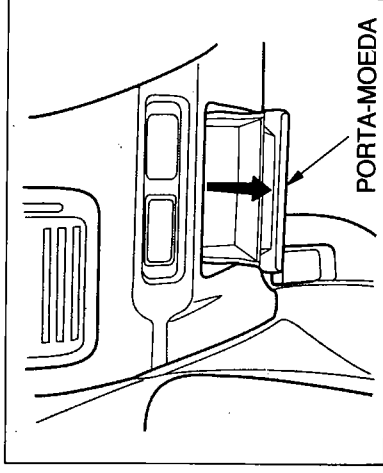
Abra o compartimento central puxando o trinco. Feche-o pressionando firmemente. A luz do compartimento acende-se quando as luzes do painel de instrumentos estiverem acesas.

62



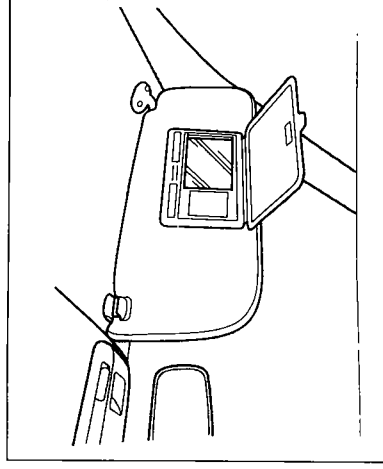
## Acendedor de Cigarros/Porta-Moeda

Porta-moeda



Para abrir o porta-moeda, puxe a extremidade superior. Feche o porta-moeda pressionando-o firmemente.

Espelho do passageiro

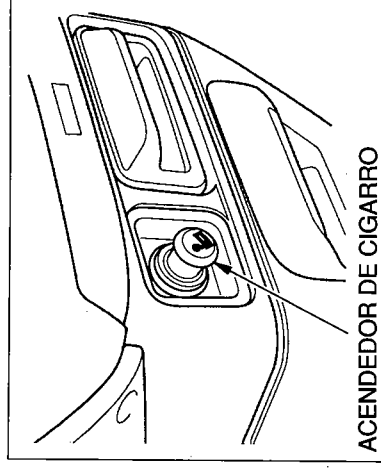


Para usar o espelho do passageiro, abaixe a viseira do passageiro e abaixe a tampa.

A luz ao lado do espelho acende-se somente quando o interruptor de iluminação estiver ligado.

A viseira do motorista também possui um espelho.

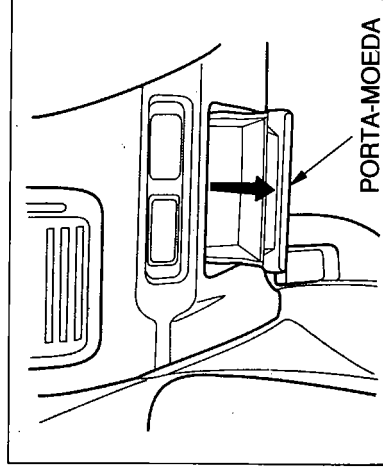
Acendedor de Cigarros



O interruptor de ignição deve estar nas posições (I) ou (II) para funcionar o acendedor de cigarros. Pressione o acendedor para aquecê-lo. Ele irá se soltar automaticamente quando o elemento tornar-se quente. Não mantenha o acendedor pressionado com o dedo. Isso pode superaquecê-lo e poderá danificar o elemento incandescente e o acendedor.

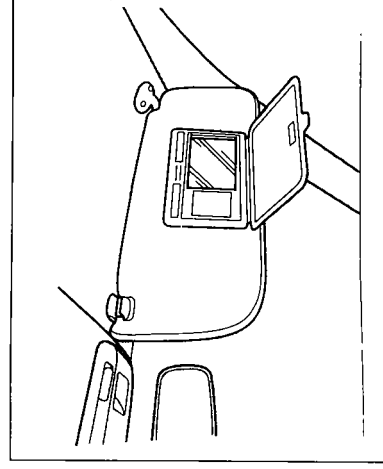
63

Porta-moeda



Para abrir o porta-moeda, puxe a extremidade superior. Feche o porta-moeda pressionando-o firmemente.

Espelho do passageiro

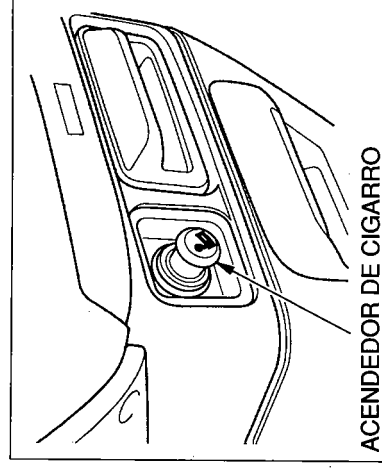


Para usar o espelho do passageiro, abaixe a viseira do passageiro e abaixe a tampa.

A luz ao lado do espelho acende-se somente quando o interruptor de iluminação estiver ligado.

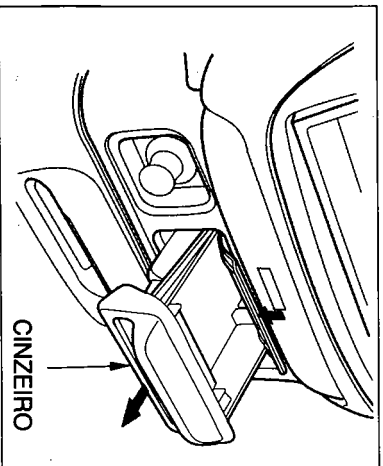
A viseira do motorista também possui um espelho.

Acendedor de Cigarros

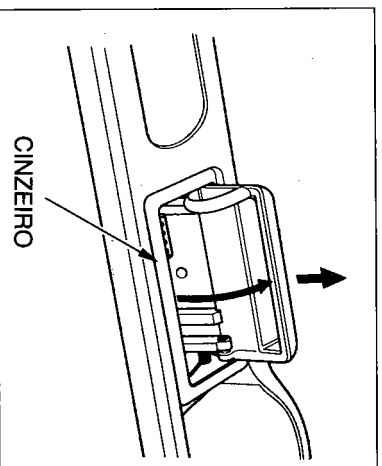


O interruptor de ignição deve estar nas posições (I) ou (II) para funcionar o acendedor de cigarros. Pressione o acendedor para aquecê-lo. Ele irá se soltar automaticamente quando o elemento tornar-se quente. Não mantenha o acendedor pressionado com o dedo. Isso pode superaquecê-lo e poderá danificar o elemento incandescente e o acendedor.

63



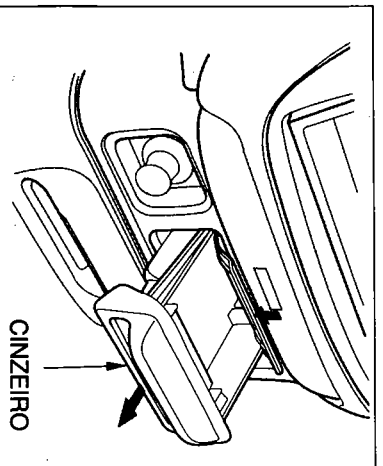
Abra o cinzeiro dianteiro puxando a sua extremidade inferior para fora. Para removê-lo, puxe-o para fora totalmente, ao mesmo tempo, pressione a placa de mola interna para baixo.



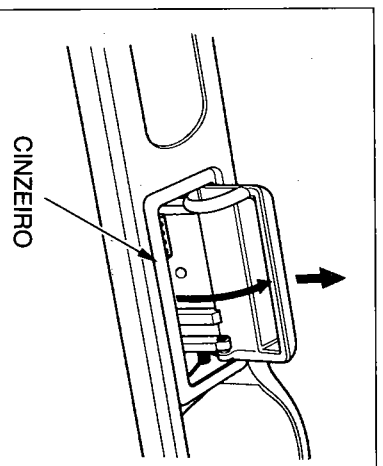
O cinzeiro traseiro está localizado no apoio-braço da porta traseira esquerda. Para abrir, puxe a extremidade para fora. Para removê-lo, abra o cinzeiro e puxe-o para cima.

### ATENÇÃO

Não use o cinzeiro como um recipiente de lixo. Use-o somente para apagar os cigarros. Colocar os cigarros ou fósforos acesos em um cinzeiro com outros materiais combustíveis pode causar um incêndio.



Abra o cinzeiro dianteiro puxando a sua extremidade inferior para fora. Para removê-lo, puxe-o para fora totalmente, ao mesmo tempo, pressione a placa de mola interna para baixo.

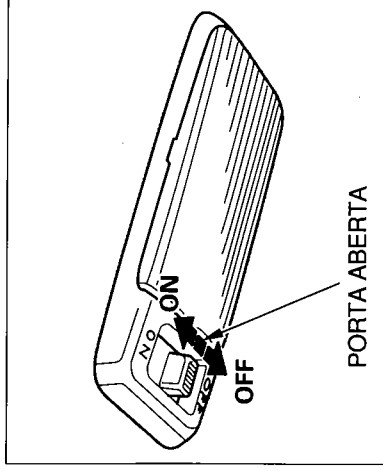


O cinzeiro traseiro está localizado no apoio-braço da porta traseira esquerda. Para abrir, puxe a extremidade para fora. Para removê-lo, abra o cinzeiro e puxe-o para cima.

### ATENÇÃO

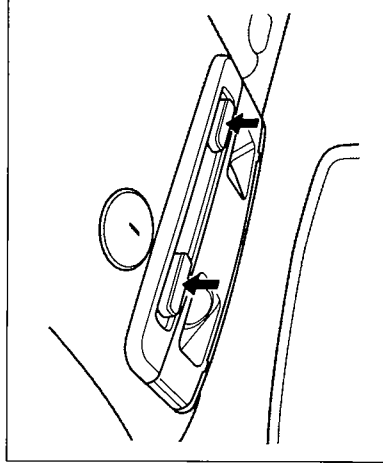
Não use o cinzeiro como um recipiente de lixo. Use-o somente para apagar os cigarros. Colocar os cigarros ou fósforos acesos em um cinzeiro com outros materiais combustíveis pode causar um incêndio.

Luz Interna



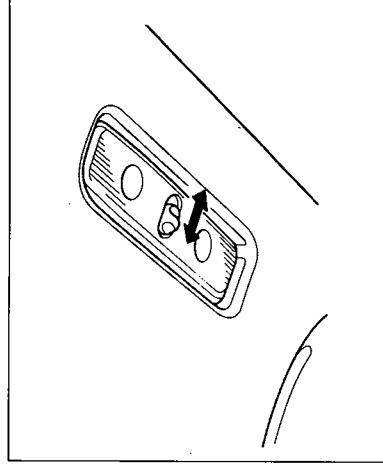
Seu automóvel Honda possui duas luzes do teto. Cada luz do teto possui um interruptor de três posições. Na posição **OFF**, a luz permanecerá desligada o tempo todo. Na posição central, a luz acender-se-á somente quando a porta estiver aberta. Na posição **ON**, a luz permanecerá acesa.

Luz Direcionada



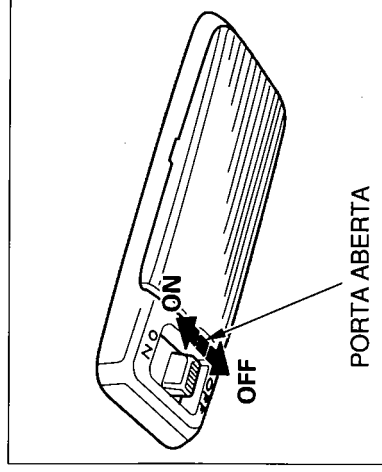
Acenda a luz direcionada pressionando o botão próximo à cada luz. Pressione o botão novamente para apagá-la.

Luz da Porta Traseira



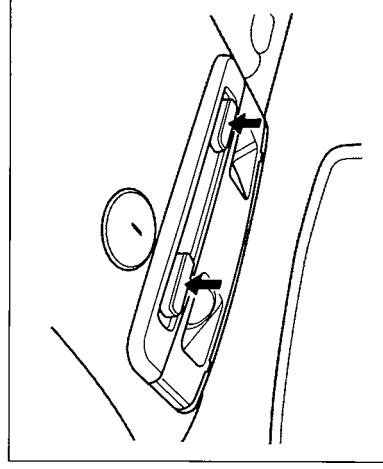
A luz da porta traseira possui um interruptor de duas posições. Na posição **OFF**, a luz não se acende. Na posição **ON** a luz acende-se ao abrir a porta traseira.

Luz Interna



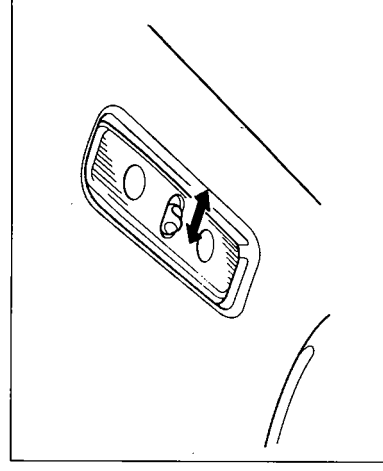
Seu automóvel Honda possui duas luzes do teto. Cada luz do teto possui um interruptor de três posições. Na posição **OFF**, a luz permanecerá desligada o tempo todo. Na posição central, a luz acender-se-á somente quando a porta estiver aberta. Na posição **ON**, a luz permanecerá acesa.

Luz Direcionada



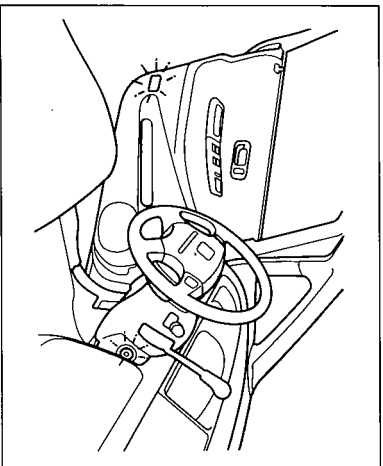
Acenda a luz direcionada pressionando o botão próximo à cada luz. Pressione o botão novamente para apagá-la.

Luz da Porta Traseira



A luz da porta traseira possui um interruptor de duas posições. Na posição **OFF**, a luz não se acende. Na posição **ON** a luz acende-se ao abrir a porta traseira.

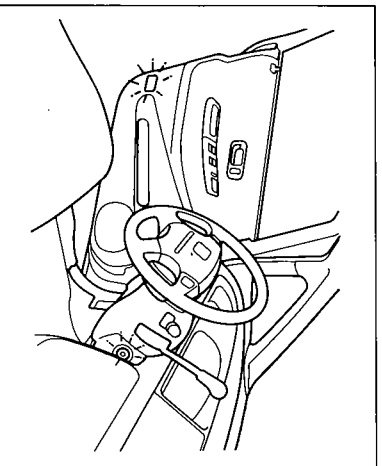
## Luzes Internas



Cada porta possui uma luz de cortesia. Esta luz acende-se quando abrir a porta. Seu automóvel ainda possui uma luz de cortesia no interruptor de ignição. Esta luz acende-se ao abrir a porta do motorista. Ela permanece acesa por alguns segundos após fechar a porta.

66

## Luzes Internas

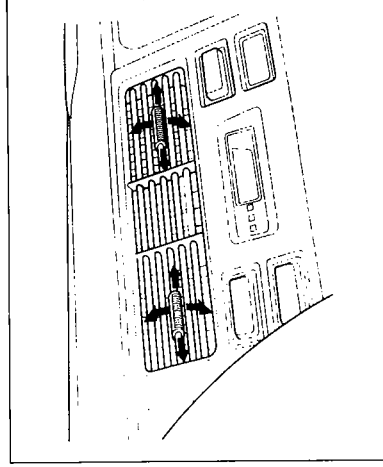


Cada porta possui uma luz de cortesia. Esta luz acende-se quando abrir a porta. Seu automóvel ainda possui uma luz de cortesia no interruptor de ignição. Esta luz acende-se ao abrir a porta do motorista. Ela permanece acesa por alguns segundos após fechar a porta.

66

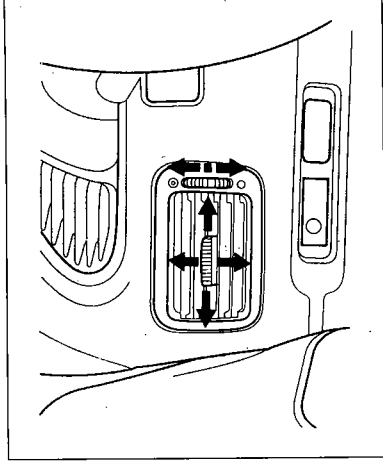
## Aquecedor e Ar Condicionado

Este sistema possui capacidade para aquecer, ventilar e condicionar o ar. Você pode ajustar os controles do sistema para misturar essas várias combinações e criar o ambiente desejado. O ar flui no interior do veículo em três níveis possíveis que você pode selecionar.



A direção do fluxo de ar dos difusores centrais e laterais do painel de instrumentos é ajustável. Mova a lingüeta do centro de cada difusor para cima ou para baixo e para os lados direito e esquerdo.

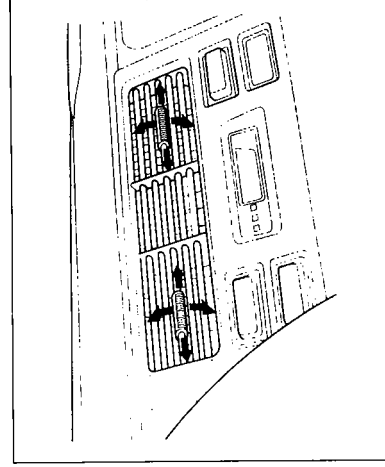
Os difusores laterais e superior podem ser abertos e fechados com os discos localizados próximos aos difusores.



O sistema de aquecedor e ar condicionado aspira o ar através das entradas de ar externas localizadas na base do pára-brisa. Mantenha livre a entrada de ar de folhas ou outros entulhos.

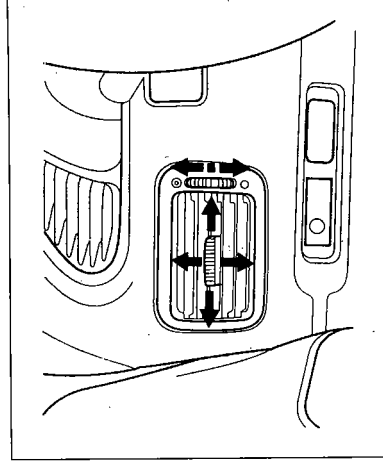
67

Este sistema possui capacidade para aquecer, ventilar e condicionar o ar. Você pode ajustar os controles do sistema para misturar essas várias combinações e criar o ambiente desejado. O ar flui no interior do veículo em três níveis possíveis que você pode selecionar.



A direção do fluxo de ar dos difusores centrais e laterais do painel de instrumentos é ajustável. Mova a lingüeta do centro de cada difusor para cima ou para baixo e para os lados direito e esquerdo.

Os difusores laterais e superior podem ser abertos e fechados com os discos localizados próximos aos difusores.



O sistema de aquecedor e ar condicionado aspira o ar através das entradas de ar externas localizadas na base do pára-brisa. Mantenha livre a entrada de ar de folhas ou outros entulhos.

## Aquecedor e Ar Condicionado

67



## Como os Controles Funcionam

### Alavanca de Controle do Ventilador

Deslocando esta alavanca para direita aumenta a velocidade do ventilador, consequentemente aumenta o fluxo de ar.

### Alavanca de Controle de Temperatura

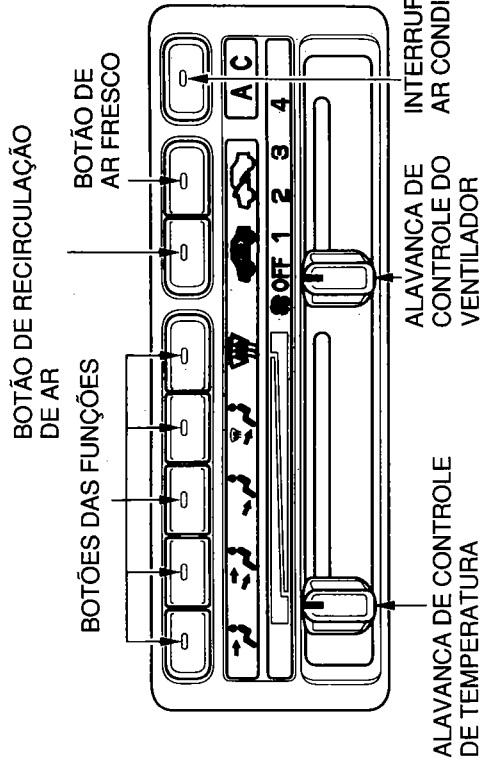
Deslocando esta alavanca para direita aumenta a temperatura do ar que flui através do sistema.



### Botões das Funções

Esses botões controlam a direção do fluxo de ar. A luz indicadora mostra qual botão está controlando o fluxo de ar.

### Interruptor do Ar Condicionado (A/C)

Este interruptor liga e desliga o ar condicionado. A luz indicadora no interruptor acende-se quando o A/C está ligado.



**Botões de Ar Fresco e Recirculação de Ar**  
Este botão controla a fonte de ar que vai para o sistema. Na função Ar Fresco , o ar externo será admitido para circular no interior do veículo. Na função Recirculação , o ar interno recirculará através do sistema.

## Como os Controles Funcionam

### Alavanca de Controle do Ventilador

Deslocando esta alavanca para direita aumenta a velocidade do ventilador, consequentemente aumenta o fluxo de ar.

### Alavanca de Controle de Temperatura

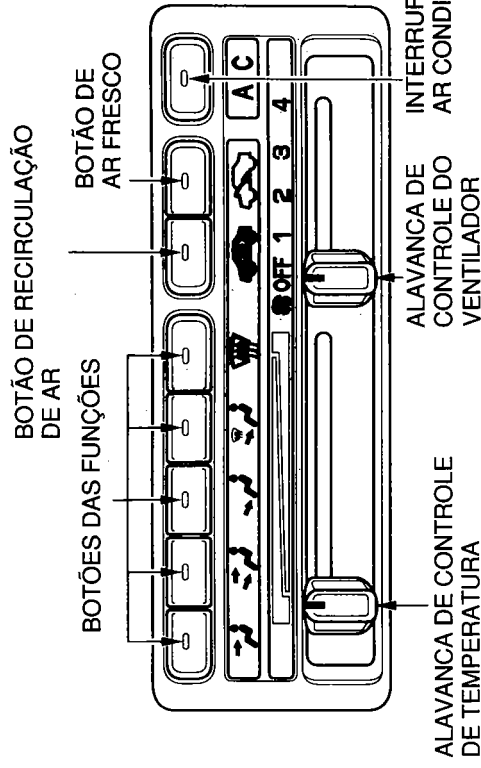
Deslocando esta alavanca para direita aumenta a temperatura do ar que flui através do sistema.

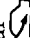

### Botões das Funções

Esses botões controlam a direção do fluxo de ar. A luz indicadora mostra qual botão está controlando o fluxo de ar.

### Interruptor do Ar Condicionado (A/C)

Este interruptor liga e desliga o ar condicionado. A luz indicadora no interruptor acende-se quando o A/C está ligado.


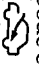


**Botões de Ar Fresco e Recirculação de Ar**  
Este botão controla a fonte de ar que vai para o sistema. Na função Ar Fresco , o ar externo será admitido para circular no interior do veículo. Na função Recirculação , o ar interno recirculará através do sistema.

## Aquecedor e Ar Condicionado

### Como Usar o Sistema

Esta seção descreve a melhor maneira de utilizar o sistema para ventilar, refrigerar, secar, desembaçar e aquecer. Na maioria dos casos, a função e seleção de fonte de ar são apenas recomendações. Você pode efetuar diferentes ajustes.

Use a função  para aquecer ou resfriar o interior do veículo mais rapidamente ou para evitar a entrada de fumaça e poeira. Se deixar o sistema na função recirculação com o interruptor A/C desligado pode embaçar os vidros. Coloque na função  assim que o interior do veículo atingir uma temperatura confortável ou limpar a poeira ou fumaça.

O motor deve estar ligado para o aquecedor e ar condicionado proporcionar ar quente e frio. O aquecedor utiliza o líquido de arrefecimento do motor para aquecer o ar. Se o motor estiver frio, será necessário alguns minutos para começar a sentir a circulação de ar quente.


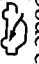
O ar condicionado não depende da temperatura do motor. Ele pode proporcionar ar frio quase instantaneamente.

70

## Aquecedor e Ar Condicionado

### Como Usar o Sistema

Esta seção descreve a melhor maneira de utilizar o sistema para ventilar, refrigerar, secar, desembaçar e aquecer. Na maioria dos casos, a função e seleção de fonte de ar são apenas recomendações. Você pode efetuar diferentes ajustes.


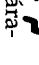

Use a função  para aquecer ou resfriar o interior do veículo mais rapidamente ou para evitar a entrada de fumaça e poeira. Se deixar o sistema na função recirculação com o interruptor A/C desligado pode embaçar os vidros. Coloque na função  assim que o interior do veículo atingir uma temperatura confortável ou limpar a poeira ou fumaça.


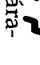

O motor deve estar ligado para o aquecedor e ar condicionado proporcionar ar quente e frio. O aquecedor utiliza o líquido de arrefecimento do motor para aquecer o ar. Se o motor estiver frio, será necessário alguns minutos para começar a sentir a circulação de ar quente.

O ar condicionado não depende da temperatura do motor. Ele pode proporcionar ar frio quase instantaneamente.

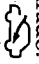
70

### Controle da Direção do Fluxo de Ar


O ar flui no interior do veículo em três níveis: fluxo de ar direcionado para o assento , fluxo de ar através dos difusores do painel de instrumentos  e o fluxo de ar direcionado para o pára-brisa e os vidros laterais . Seleccione o nível do fluxo de ar ou combinação de níveis com os cinco botões de funções.

**Controle da Direção do Fluxo de Ar**  
O ar flui no interior do veículo em três níveis: fluxo de ar direcionado para o assento , fluxo de ar através dos difusores do painel de instrumentos  e o fluxo de ar direcionado para o pára-brisa e os vidros laterais . Seleccione o nível do fluxo de ar ou combinação de níveis com os cinco botões de funções.

### Ventilação


Seu automóvel possui um sistema de circulação de ar contínua. O ar entra no interior do veículo através das entradas localizadas na base do pára-brisa. O ar circula pelo interior do veículo e sai através das saídas nos painéis laterais traseiros. Esse sistema proporciona ar fresco mesmo quando o carro está parado. Para admitir o ar, pressione o botão . Ajuste o ventilador em uma velocidade confortável.

### Ventilação



Seu automóvel possui um sistema de circulação de ar contínua. O ar entra no interior do veículo através das entradas localizadas na base do pára-brisa. O ar circula pelo interior do veículo e sai através das saídas nos painéis laterais traseiros. Esse sistema proporciona ar fresco mesmo quando o carro está parado. Para admitir o ar, pressione o botão . Ajuste o ventilador em uma velocidade confortável.



## Para refrigerar com A/C

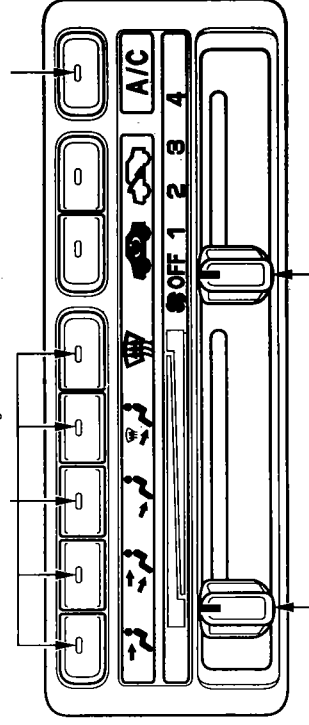
Para funcionar o ar condicionado, pressione o botão A/C. Ajuste o ventilador na velocidade desejada. Você pode também utilizar o botão  para direcionar o ar para fora do painel de instrumentos e dos difusores do aquecedor.

Para refrigerar rapidamente o interior do veículo, siga os seguintes procedimentos:

1. Dê a partida no motor.
2. Pressione o botão A/C.
3. Ajuste o ventilador para velocidade máxima.
4. Abra os vidros parcialmente. Pressione os botões  e .

Quando o interior do veículo atingir uma temperatura confortável, feche os vidros e ajuste o sistema para refrigeração conforme a descrição acima.

BOTÕES DAS FUNÇÕES INTERRUPTOR DO AR CONDICIONADO





ALAVANCA DE CONTROLE DE TEMPERATURA

ALAVANCA DE CONTROLE DO VENTILADOR


O ar condicionado exige uma carga extra no motor. Verifique o marcador de temperatura do líquido de arrefecimento ao utilizar o ar condicionado em tráfego congestionado ou em ladeira muito longa. Se o ponteiro estiver indicando próximo à marca "H", desligue o ar condicionado até o ponteiro retornar para a posição central de graduação.

## Para Aquecer



Para aquecer o interior do veículo proceda da seguinte forma:

1. Ligue o motor.
2. Pressione os botões  e .
3. Ajuste o ventilador na velocidade desejada.
4. Ajuste a temperatura do ar com a alavanca de controle de temperatura.

## Para refrigerar com A/C

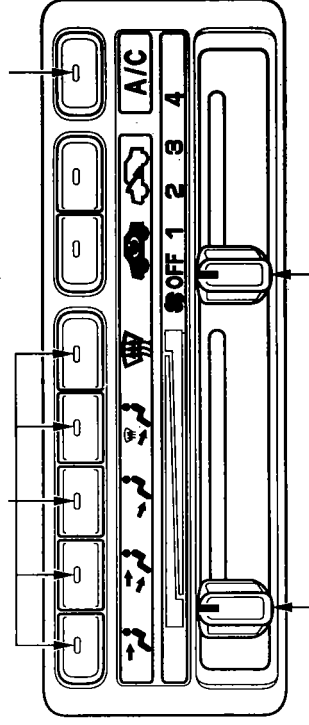
Para funcionar o ar condicionado, pressione o botão A/C. Ajuste o ventilador na velocidade desejada. Você pode também utilizar o botão  para direcionar o ar para fora do painel de instrumentos e dos difusores do aquecedor.

Para refrigerar rapidamente o interior do veículo, siga os seguintes procedimentos:

1. Dê a partida no motor.
2. Pressione o botão A/C.
3. Ajuste o ventilador para velocidade máxima.
4. Abra os vidros parcialmente. Pressione os botões  e .

Quando o interior do veículo atingir uma temperatura confortável, feche os vidros e ajuste o sistema para refrigeração conforme a descrição acima.

BOTÕES DAS FUNÇÕES INTERRUPTOR DO AR CONDICIONADO





ALAVANCA DE CONTROLE DE TEMPERATURA

ALAVANCA DE CONTROLE DO VENTILADOR

O ar condicionado exige uma carga extra no motor. Verifique o marcador de temperatura do líquido de arrefecimento ao utilizar o ar condicionado em tráfego congestionado ou em ladeira muito longa. Se o ponteiro estiver indicando próximo à marca "H", desligue o ar condicionado até o ponteiro retornar para a posição central de graduação.

## Para Aquecer


Para aquecer o interior do veículo proceda da seguinte forma:

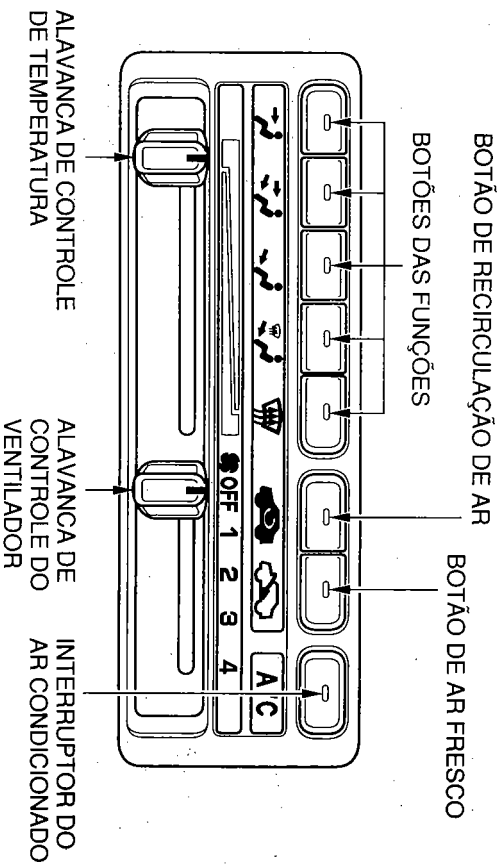
1. Ligue o motor.
2. Pressione os botões  e .
3. Ajuste o ventilador na velocidade desejada.
4. Ajuste a temperatura do ar com a alavanca de controle de temperatura.

## Aquecedor e Ar Condicionado

### Para Secar e Aquecer com A/C

O ar condicionado resseca o ambiente quando ele está ligado. Você pode utilizá-lo para desembaçar os vidros no inverno. Utilizando-o em combinação com o aquecedor, também aquece e tira a umidade do ambiente. Este tipo de utilização é aconselhável para todas as condições de funcionamento, sempre que a temperatura ambiente for acima de 32°F (0°C).

1. Ajuste o ventilador em média velocidade.
2. Ligue o ar condicionado.
3. Pressione o botão  e qualquer um dos botões das funções.
4. Desloque a alavanca de controle de temperatura de maneira que a mistura de ar aquecido e ar refrigerado alcance uma temperatura confortável.




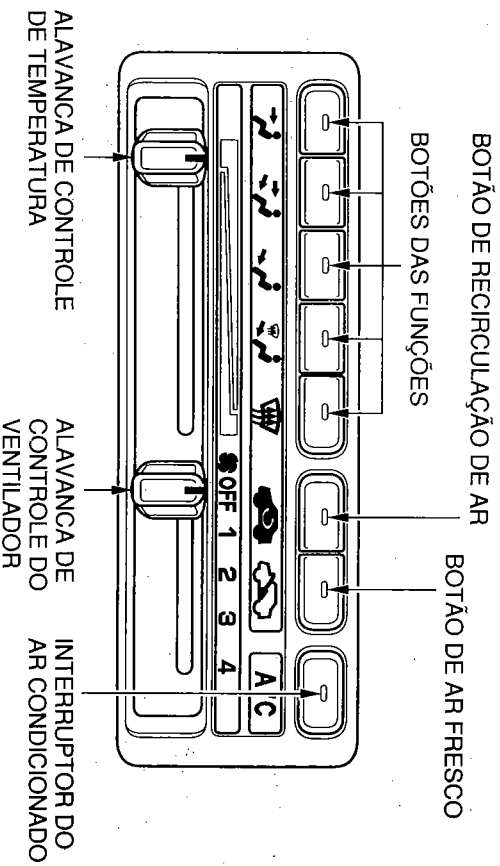
72

## Aquecedor e Ar Condicionado

### Para Secar e Aquecer com A/C

O ar condicionado resseca o ambiente quando ele está ligado. Você pode utilizá-lo para desembaçar os vidros no inverno. Utilizando-o em combinação com o aquecedor, também aquece e tira a umidade do ambiente. Este tipo de utilização é aconselhável para todas as condições de funcionamento, sempre que a temperatura ambiente for acima de 32°F (0°C).



1. Ajuste o ventilador em média velocidade.
2. Ligue o ar condicionado.
3. Pressione o botão  e qualquer um dos botões das funções.
4. Desloque a alavanca de controle de temperatura de maneira que a mistura de ar aquecido e ar refrigerado alcance uma temperatura confortável.





72



### Para Desembaçar e Degelar

Para desembaçar os vidros internamente, siga os seguintes procedimentos:

1. Ligue o ventilador.
2. Ligue o ar condicionado.
3. Pressione os botões  e .
4. Ajuste a temperatura de modo que o ar que sai pelos difusores seja quente.
5. Ligue o desembaçador do vidro traseiro.

Para remover a geada ou gelo do pára-brisa e dos vidros laterais, siga os seguintes procedimentos:

1. Ligue o motor.
2. Pressione os botões  e .
3. Ligue o ventilador e desloque a alavanca de controle de temperatura para posição de aquecimento máximo.

Para remover rapidamente a geada ou gelo do pára-brisa (nos dias muito frios), pressione primeiro o botão . Quando o pára-brisa ficar limpo, pressione o botão  para evitar que os vidros fiquem embaçados.

Com os controles nestas posições, direciona todo fluxo de ar para as saídas de ar da base do pára-brisa e para os difusores laterais superiores do painel de instrumentos. O ar aquecerá e desembaçará os vidros mais rapidamente a medida que vai aquecendo o motor. Você pode fechar os difusores laterais superiores com os discos verticais localizados ao lado de cada difusor. Isto enviará mais ar aquecido para as saídas de ar do degelador de pára-brisa.

Para sua segurança, certifique-se que há uma boa visibilidade através dos vidros antes de conduzir o veículo.



**Para Desligar Todas as Funções**  
Para fechar o sistema temporariamente, desloque as alavancas de controle de temperatura e do ventilador para posição OFF.

### NOTA



Esse procedimento deve ser feito somente quando estiver muito frio e nos primeiros minutos de condução até o líquido de arrefecimento do motor aquecer o suficiente para operar o aquecedor. Em condições normais, o ventilador deve estar sempre ligado para evitar acúmulo de ar impuro no sistema.


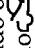
### Para Desembaçar e Degelar

Para desembaçar os vidros internamente, siga os seguintes procedimentos:

1. Ligue o ventilador.
2. Ligue o ar condicionado.
3. Pressione os botões  e .
4. Ajuste a temperatura de modo que o ar que sai pelos difusores seja quente.
5. Ligue o desembaçador do vidro traseiro.

Para remover a geada ou gelo do pára-brisa e dos vidros laterais, siga os seguintes procedimentos:

1. Ligue o motor.
2. Pressione os botões  e .
3. Ligue o ventilador e desloque a alavanca de controle de temperatura para posição de aquecimento máximo.

Para remover rapidamente a geada ou gelo do pára-brisa (nos dias muito frios), pressione primeiro o botão . Quando o pára-brisa ficar limpo, pressione o botão  para evitar que os vidros fiquem embaçados.

Com os controles nestas posições, direciona todo fluxo de ar para as saídas de ar da base do pára-brisa e para os difusores laterais superiores do painel de instrumentos. O ar aquecerá e desembaçará os vidros mais rapidamente a medida que vai aquecendo o motor. Você pode fechar os difusores laterais superiores com os discos verticais localizados ao lado de cada difusor. Isto enviará mais ar aquecido para as saídas de ar do degelador de pára-brisa.

Para sua segurança, certifique-se que há uma boa visibilidade através dos vidros antes de conduzir o veículo.

### Para Desligar Todas as Funções

Para fechar o sistema temporariamente, desloque as alavancas de controle de temperatura e do ventilador para posição OFF.

### NOTA

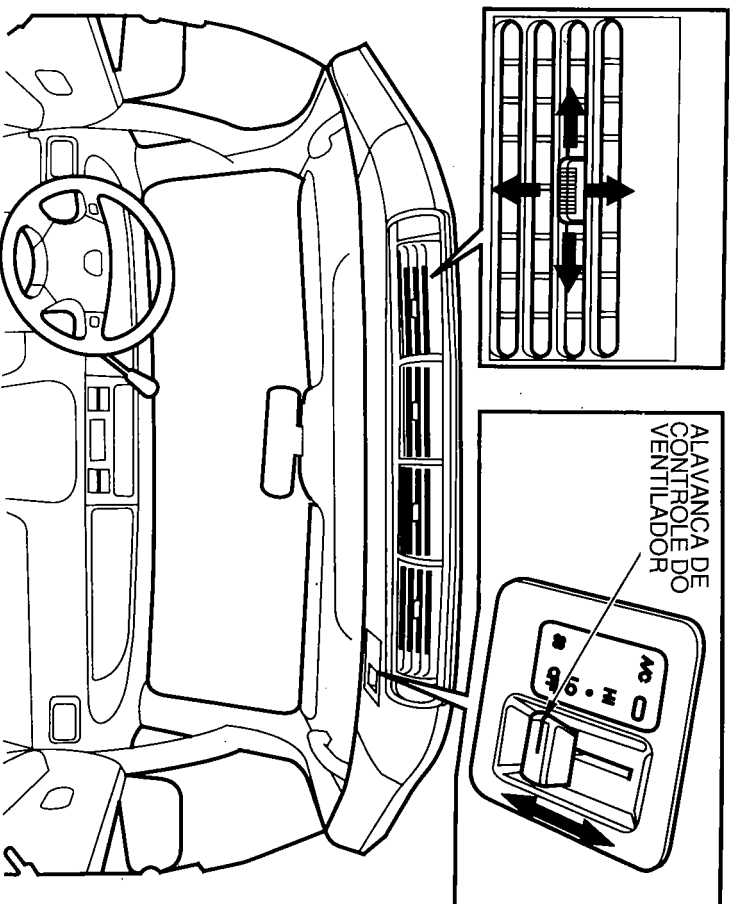
Esse procedimento deve ser feito somente quando estiver muito frio e nos primeiros minutos de condução até o líquido de arrefecimento do motor aquecer o suficiente para operar o aquecedor. Em condições normais, o ventilador deve estar sempre ligado para evitar acúmulo de ar impuro no sistema.

## Aquecedor/Ar Condicionado

### Unidade de Ar Condicionado (A/C)

#### Traseiro

O ar condicionado traseiro pode ser usado quando o interruptor A/C no painel de controle estiver ligado. Ligue o A/C traseiro movendo a alavanca de controle do ventilador. O indicador acender-se-á. Ajuste a velocidade do ventilador, movendo a alavanca de controle do ventilador. Para mudar a direção do fluxo de ar, mova a lingüeta do centro de cada difusor para cima ou para baixo ou para os lados.



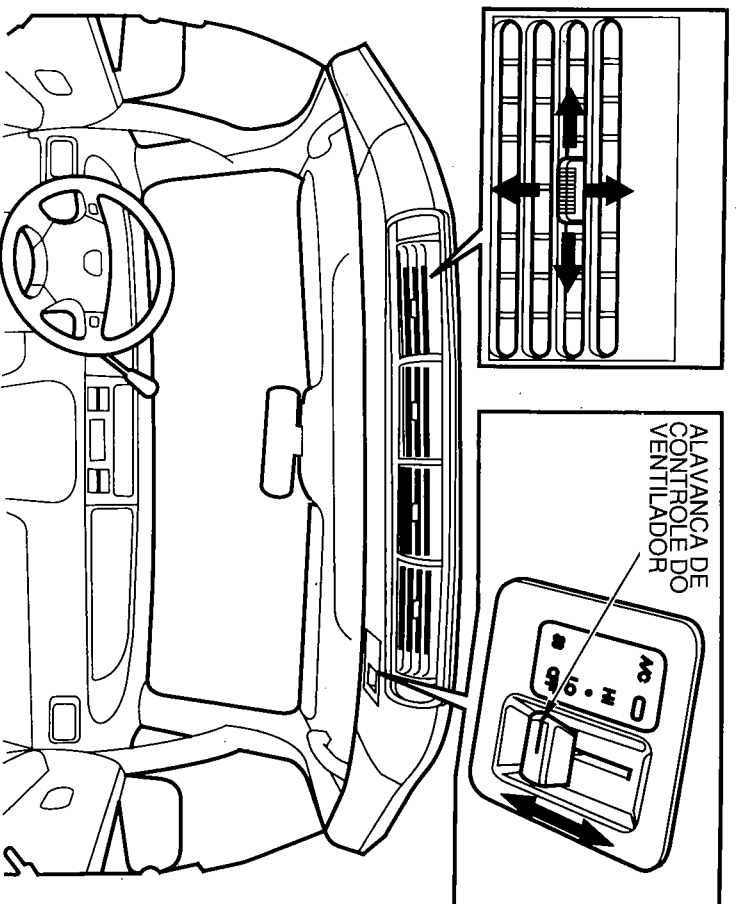
74

## Aquecedor/Ar Condicionado

### Unidade de Ar Condicionado (A/C)

#### Traseiro

O ar condicionado traseiro pode ser usado quando o interruptor A/C no painel de controle estiver ligado. Ligue o A/C traseiro movendo a alavanca de controle do ventilador. O indicador acender-se-á. Ajuste a velocidade do ventilador, movendo a alavanca de controle do ventilador. Para mudar a direção do fluxo de ar, mova a lingüeta do centro de cada difusor para cima ou para baixo ou para os lados.



74

## Sistema de Áudio

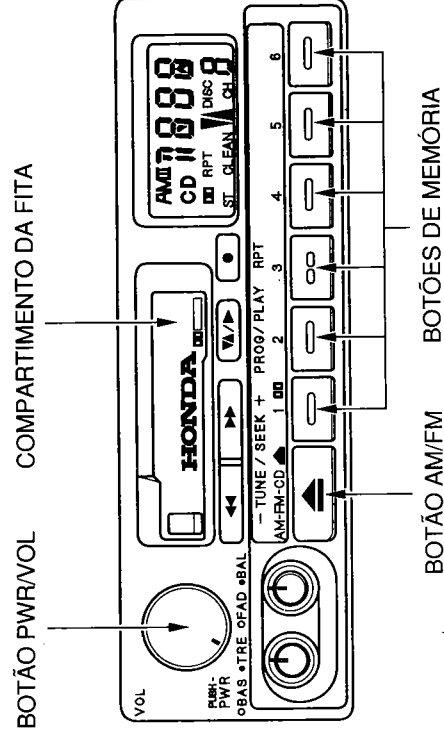
(para modelo LX)

O sistema de áudio do seu **Odyssey** é fácil de manusear e oferece uma recepção clara de AM/FM. Os botões de memória permitem selecionar seis estações para AM e doze estações para faixa FM.

O sistema cassette utiliza a redução de ruídos Dolby\* para proporcionar uma excelente reprodução de sons. O sistema também capta se a fita é metal ou dióxido de cromo (Cr O<sub>2</sub>) e ajusta-se de acordo com o tipo de fita.

O sistema de redução de ruídos Dolby é fabricado sob licença do Dolby Laboratories Licensing Corporation.

"Dolby" e o símbolo DD são marcas registradas do Dolby Laboratories Licensing Corporation.



## Sistema de Áudio

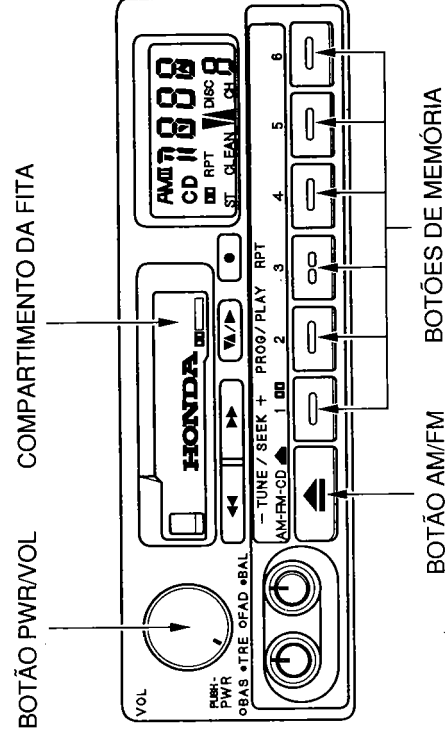
(para modelo LX)

O sistema de áudio do seu **Odyssey** é fácil de manusear e oferece uma recepção clara de AM/FM. Os botões de memória permitem selecionar seis estações para AM e doze estações para faixa FM.

O sistema cassette utiliza a redução de ruídos Dolby\* para proporcionar uma excelente reprodução de sons. O sistema também capta se a fita é metal ou dióxido de cromo (Cr O<sub>2</sub>) e ajusta-se de acordo com o tipo de fita.

O sistema de redução de ruídos Dolby é fabricado sob licença do Dolby Laboratories Licensing Corporation.

"Dolby" e o símbolo DD são marcas registradas do Dolby Laboratories Licensing Corporation.



## Sistema de Áudio

### Operação de Rádio

O interruptor de ignição deve estar na posição I ou II para ligar o Sistema Áudio. Pressione o botão PWR/VOL para ligar o rádio. A frequência da estação aparecerá no painel.

Ajuste o volume do som girando o botão PWR/VOL.

Selecione a faixa desejada pressionando o botão AM/FM.

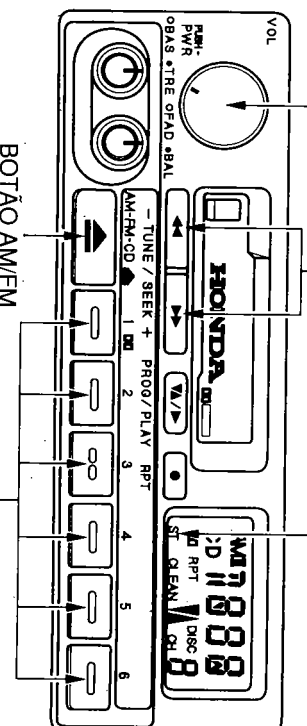
A faixa e a frequência selecionadas aparecerão no painel.

As letras ST aparecerão no painel ao lado da frequência se a estação sintonizada for FM estéreo. AM estéreo não está disponível.

BOTÃO TUNE/SEEK

BOTÃO PWR/VOL

INDICADOR DE STEREO



BOTÕES DE MEMÓRIA

### Sintonização das Estações de Rádio

Você pode usar qualquer um dos três métodos para sintonizar a estação da faixa selecionada. Através dos botões TUNE, SEEK ou de memória.

Use o botão TUNE para mudar a

frequência em pequenas escalas. Pressione o botão TUNE/SEEK ➡ para sintonizar uma estação de frequência mais alta e pressione o botão ⬅ para sintonizar uma estação de frequência mais baixa.

Pressione e solte o botão para mudar de uma estação para outra mais próxima.

76

## Sistema de Áudio

### Operação de Rádio

O interruptor de ignição deve estar na posição I ou II para ligar o Sistema Áudio. Pressione o botão PWR/VOL para ligar o rádio. A frequência da estação aparecerá no painel.

Ajuste o volume do som girando o botão PWR/VOL.

Selecione a faixa desejada pressionando o botão AM/FM.

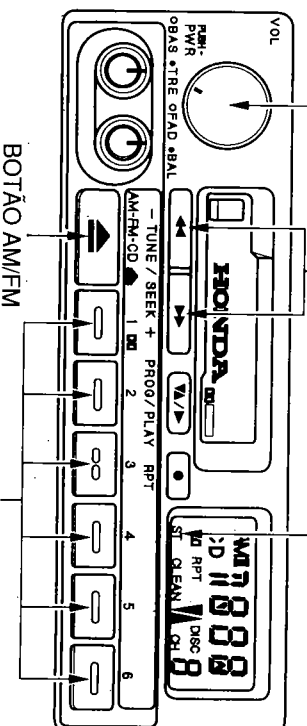
A faixa e a frequência selecionadas aparecerão no painel.

As letras ST aparecerão no painel ao lado da frequência se a estação sintonizada for FM estéreo. AM estéreo não está disponível.

BOTÃO TUNE/SEEK

BOTÃO PWR/VOL

INDICADOR DE STEREO



BOTÕES DE MEMÓRIA

### Sintonização das Estações de Rádio

Você pode usar qualquer um dos três métodos para sintonizar a estação da faixa selecionada. Através dos botões TUNE, SEEK ou de memória.

Use o botão TUNE para mudar a

frequência em pequenas escalas. Pressione o botão TUNE/SEEK ➡ para sintonizar uma estação de frequência mais alta e pressione o botão ⬅ para sintonizar uma estação de frequência mais baixa.

Pressione e solte o botão para mudar de uma estação para outra mais próxima.

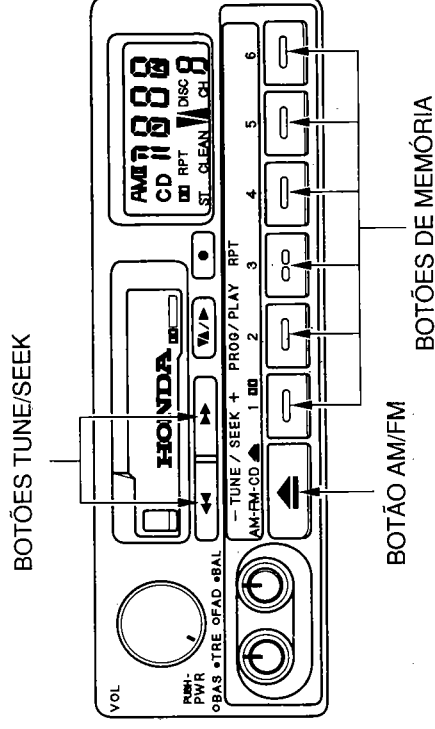
76

A função SEEK procura as estações de rádios com sinais fortes. Dependendo da direção que pressiona o interruptor TUNE/SEEK, o sistema procura uma estação com frequência mais alta ou baixa a partir da frequência da estação sintonizada. Pressione o interruptor e solte-o em seguida. O sistema procurará até encontrar uma estação com um sinal forte. Se você desejar mudar a estação, pressione o interruptor TUNE/SEEK novamente.

### Seleção de Estação Predeterminada

Os botões de memória permitem memorizar as frequências das estações de rádio. Cada botão memoriza uma frequência na faixa AM e duas na faixa FM. Para memorizar a frequência.

1. Selecione a faixa desejada, AM ou FM. FM1 e FM2 permite memorizar duas frequências em cada botão de memória.



2. Use a função TUNE ou SEEK para sintonizar o rádio na estação desejada.
3. Escolha o botão de memória desejado. Pressione o botão e mantenha-o pressionado até ouvir um sinal sonoro.
4. Repita as etapas de 1 a 3 para memorizar um total de seis estações para AM e doze para FM.

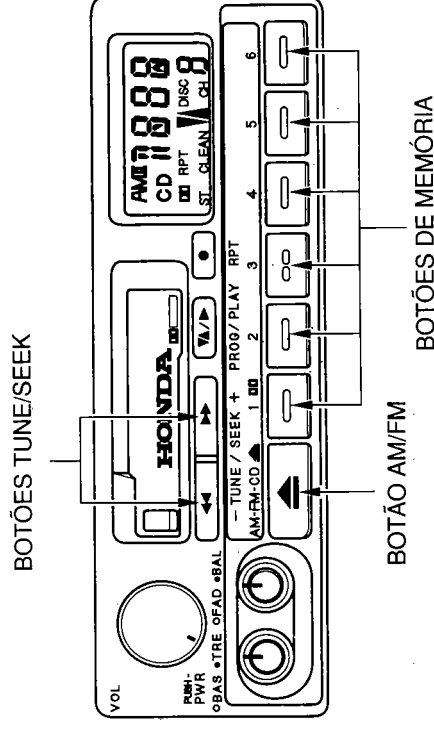
Uma vez que as estações de rádio estão memorizadas, simplesmente pressione e solte o botão de memória correspondente para sintonizar na estação predeterminada. Se você desejar mudar a estação memorizada, siga os procedimentos descritos anteriormente. Se a bateria do seu carro for desconectada ou perder totalmente a carga, perderá a memória das estações.

A função SEEK procura as estações de rádios com sinais fortes. Dependendo da direção que pressiona o interruptor TUNE/SEEK, o sistema procura uma estação com frequência mais alta ou baixa a partir da frequência da estação sintonizada. Pressione o interruptor e solte-o em seguida. O sistema procurará até encontrar uma estação com um sinal forte. Se você desejar mudar a estação, pressione o interruptor TUNE/SEEK novamente.

### Seleção de Estação Predeterminada

Os botões de memória permitem memorizar as frequências das estações de rádio. Cada botão memoriza uma frequência na faixa AM e duas na faixa FM. Para memorizar a frequência.

1. Selecione a faixa desejada, AM ou FM. FM1 e FM2 permite memorizar duas frequências em cada botão de memória.



2. Use a função TUNE ou SEEK para sintonizar o rádio na estação desejada.
3. Escolha o botão de memória desejado. Pressione o botão e mantenha-o pressionado até ouvir um sinal sonoro.
4. Repita as etapas de 1 a 3 para memorizar um total de seis estações para AM e doze para FM.

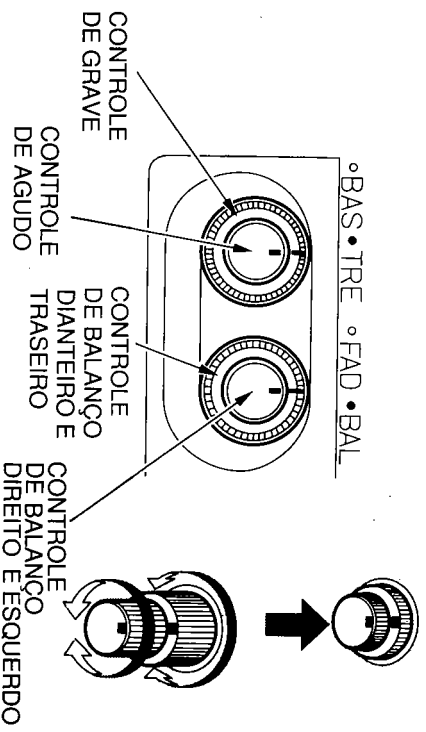
Uma vez que as estações de rádio estão memorizadas, simplesmente pressione e solte o botão de memória correspondente para sintonizar na estação predeterminada. Se você desejar mudar a estação memorizada, siga os procedimentos descritos anteriormente. Se a bateria do seu carro for desconectada ou perder totalmente a carga, perderá a memória das estações.

## Sistema de Áudio

### Ajuste do Som

Use os Controles de Balanço para ajustar a direção do som. O botão de controle de Balanço ajusta o som entre os alto-falantes direito e esquerdo, dianteiro e traseiro.

O anel externo do balanço ajusta sons entre os alto-falantes dianteiro e traseiro. Para usar ambos controles, pressione o botão para que ele salte para fora. Ajuste o som dos alto-falantes dianteiros e traseiros através do anel externo. Ajuste os sons dos alto-falantes direitos e esquerdos com o botão interno. Após o ajuste, pressione o botão de volta para dentro.



A iluminação do painel do rádio acende-se com as luzes do painel de instrumentos acesas, mesmo que o rádio esteja desligado. Você pode desligar a iluminação do painel do rádio mesmo que o rádio esteja ligado, puxando o botão de controle de balanço para fora. Verifique a posição do botão se as luzes do rádio não se acenderem com as luzes do painel de instrumentos acesas.

Use os controles de Grave e Agudo para ajustar a tonalidade de acordo com seu gosto. Pressione o botão para que ele salte para fora. Ajuste o nível do som grave com o anel externo e ajuste o nível do som agudo com o botão interno. Após o ajuste, pressione o botão de volta para dentro para reduzir a possibilidade de alterar acidentalmente o seu ajuste.

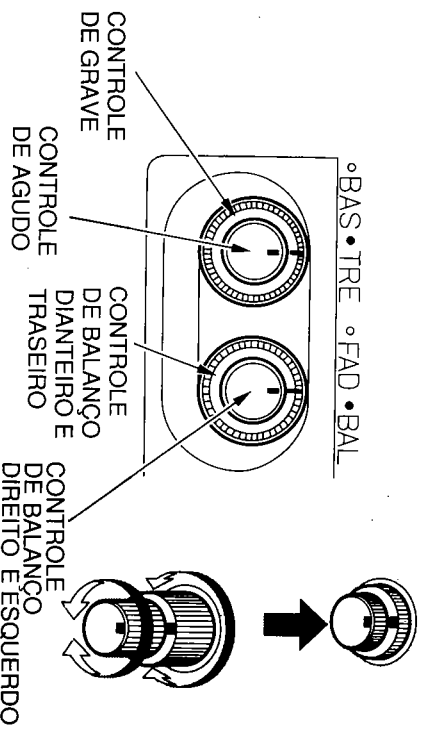
78

## Sistema de Áudio

### Ajuste do Som

Use os Controles de Balanço para ajustar a direção do som. O botão de controle de Balanço ajusta o som entre os alto-falantes direito e esquerdo, dianteiro e traseiro.

O anel externo do balanço ajusta sons entre os alto-falantes dianteiro e traseiro. Para usar ambos controles, pressione o botão para que ele salte para fora. Ajuste o som dos alto-falantes dianteiros e traseiros através do anel externo. Ajuste os sons dos alto-falantes direitos e esquerdos com o botão interno. Após o ajuste, pressione o botão de volta para dentro.



A iluminação do painel do rádio acende-se com as luzes do painel de instrumentos acesas, mesmo que o rádio esteja desligado. Você pode desligar a iluminação do painel do rádio mesmo que o rádio esteja ligado, puxando o botão de controle de balanço para fora. Verifique a posição do botão se as luzes do rádio não se acenderem com as luzes do painel de instrumentos acesas.

Use os controles de Grave e Agudo para ajustar a tonalidade de acordo com seu gosto. Pressione o botão para que ele salte para fora. Ajuste o nível do som grave com o anel externo e ajuste o nível do som agudo com o botão interno. Após o ajuste, pressione o botão de volta para dentro para reduzir a possibilidade de alterar acidentalmente o seu ajuste.

78



**Frequência do Rádio**

Seu rádio Honda pode sintonizar em todas as frequências nas duas faixas AM e FM.

Essas faixas cobrem as seguintes frequências:

**Faixa AM:**

de 530 kHz até 1.710 kHz.

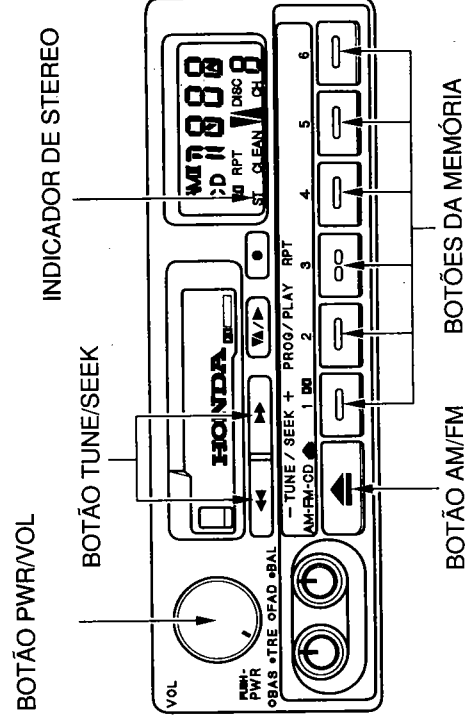
**Faixa FM:**

de 87,7 megaHz até 107,9 megaHz.

As estações de rádio na faixa AM são frequências especificadas separadamente pelo menos de 10 kHz (530, 540, 550)

As estações na faixa FM são frequências especificadas separadamente pelo menos 0,2 megaHz (87,9; 88,1; 88,3)

As estações devem usar exatamente essas frequências. É muito comum as estações de rádio arredondar sua frequência em sua propagação. Portanto seu rádio indicará uma frequência de 100,9 mesmo que o locutor de rádio chame sua estação de "FM 101".



**Frequência do Rádio**

Seu rádio Honda pode sintonizar em todas as frequências nas duas faixas AM e FM.

Essas faixas cobrem as seguintes frequências:

**Faixa AM:**

de 530 kHz até 1.710 kHz.

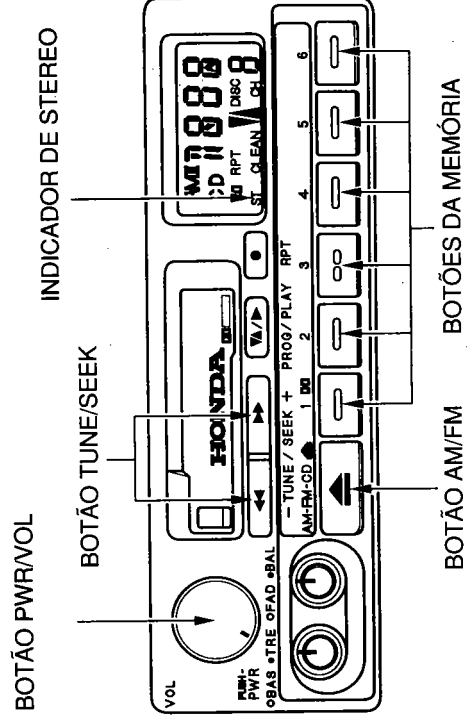
**Faixa FM:**

de 87,7 megaHz até 107,9 megaHz.

As estações de rádio na faixa AM são frequências especificadas separadamente pelo menos de 10 kHz (530, 540, 550)

As estações na faixa FM são frequências especificadas separadamente pelo menos 0,2 megaHz (87,9; 88,1; 88,3)

As estações devem usar exatamente essas frequências. É muito comum as estações de rádio arredondar sua frequência em sua propagação. Portanto seu rádio indicará uma frequência de 100,9 mesmo que o locutor de rádio chame sua estação de "FM 101".




## Sistema de Áudio

### Operação de Toca-Fitas

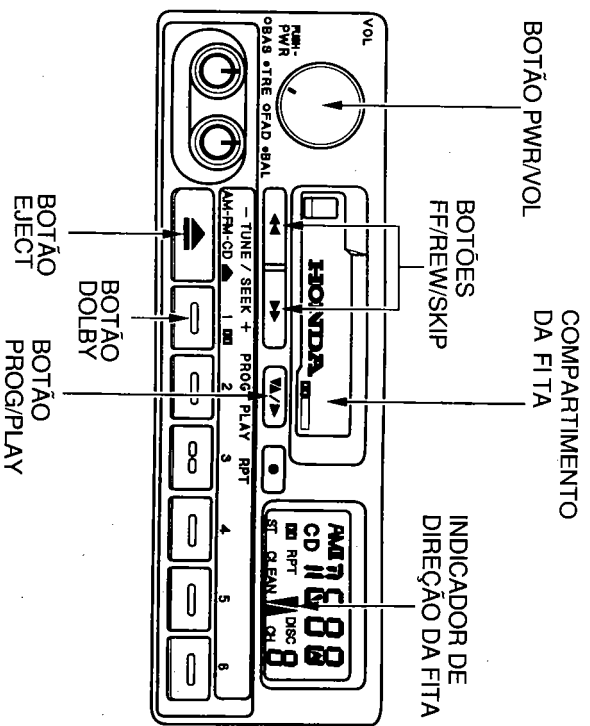
Ligue o sistema. Introduza a fita cassette no aparelho com a abertura da fita voltada para direita.

A luz ▲ ou ▼ se acenderá para indicar o sentido de rotação da fita. A luz ▲ indica que está tocando o lado voltado para cima. Para tocar outro lado, pressione o botão PROG/PLAY.

O toca-fitas possui o sistema auto-reverse. O sentido de rotação da fita inverte automaticamente quando atingir o final da fita.

O sistema de redução de ruídos Dolby será automaticamente ativado ao introduzir uma fita. Se a fita não estiver gravada em Dolby, desative o sistema pressionando o botão .

Para retirar a fita, pressione o botão EJECT.



80


## Sistema de Áudio

### Operação de Toca-Fitas

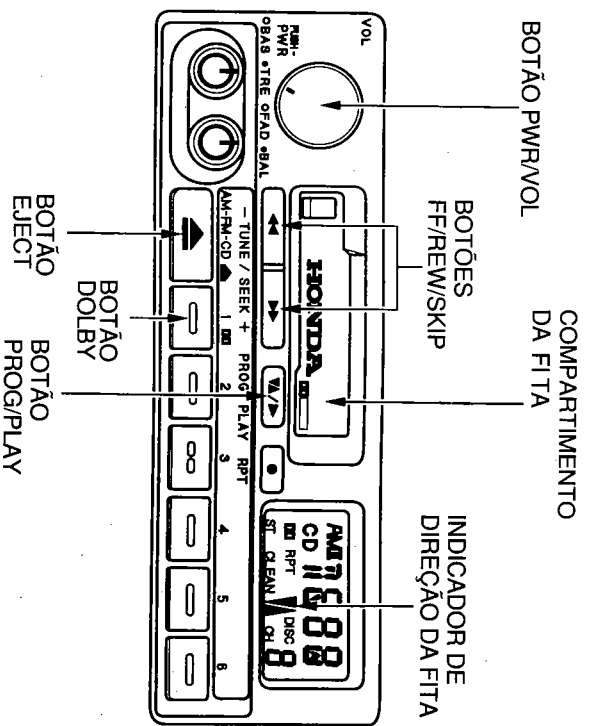
Ligue o sistema. Introduza a fita cassette no aparelho com a abertura da fita voltada para direita.

A luz ▲ ou ▼ se acenderá para indicar o sentido de rotação da fita. A luz ▲ indica que está tocando o lado voltado para cima. Para tocar outro lado, pressione o botão PROG/PLAY.

O toca-fitas possui o sistema auto-reverse. O sentido de rotação da fita inverte automaticamente quando atingir o final da fita.

O sistema de redução de ruídos Dolby será automaticamente ativado ao introduzir uma fita. Se a fita não estiver gravada em Dolby, desative o sistema pressionando o botão .

Para retirar a fita, pressione o botão EJECT.



80

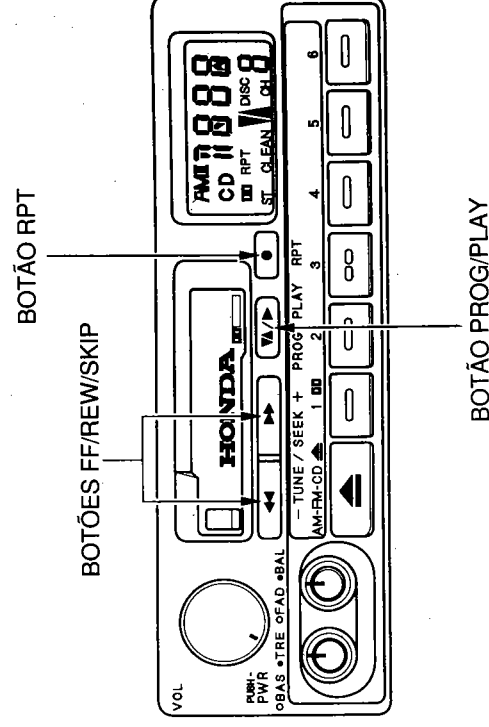
### Funções dos Equipamentos do Toca-Fitas

Quando o toca-fitas estiver em funcionamento, você pode usar as funções REW, FF, RPT ou SKIP para procurar músicas ou passagens desejadas.

Pressione o botão ◀ para rebobinar a fita. Pressione o botão ▶ para avançar a fita rapidamente. O sistema para de emitir o som e aparecerá uma indicação REW ou FF no painel. Para desativar as funções de rebobinação e avanço, pressione o botão "PROG/PLAY". Se o sistema atingir o final da fita na função avanço ou rebobinação, automaticamente desativa esta função, inverte o sentido da rotação e inicia a função PLAY.

Pressione o botão RPT para repetir a música ou a passagem. Aparecerá uma indicação RPT no painel. Quando o sistema atingir o final da música ou passagem que está sendo tocada, ele automaticamente rebobina e quando sentir o início da música volta para a função PLAY.

O sistema continuará repetindo essa passagem até você desativar a função RPT pressionando o botão novamente.



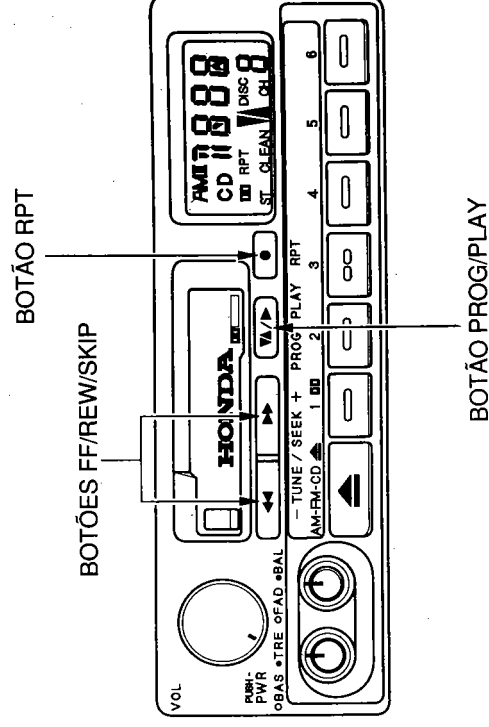
### Funções dos Equipamentos do Toca-Fitas

Quando o toca-fitas estiver em funcionamento, você pode usar as funções REW, FF, RPT ou SKIP para procurar músicas ou passagens desejadas.

Pressione o botão ◀ para rebobinar a fita. Pressione o botão ▶ para avançar a fita rapidamente. O sistema pára de emitir o som e aparecerá uma indicação REW ou FF no painel. Para desativar as funções de rebobinação e avanço, pressione o botão "PROG/PLAY". Se o sistema atingir o final da fita na função avanço ou rebobinação, automaticamente desativa esta função, inverte o sentido da rotação e inicia a função PLAY.

Pressione o botão RPT para repetir a música ou a passagem. Aparecerá uma indicação RPT no painel. Quando o sistema atingir o final da música ou passagem que está sendo tocada, ele automaticamente rebobina e quando sentir o início da música volta para a função PLAY.

O sistema continuará repetindo essa passagem até você desativar a função RPT pressionando o botão novamente.



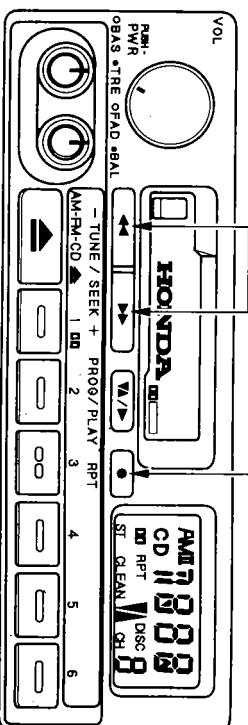
## Sistema de Áudio

A função SKIP permite saltar para início de uma música ou uma outra passagem. Para retornar, pressione o botão ◀ até ouvir sinal sonoro. Você verá REW piscando no painel. Para soltar para próxima música, pressione o botão ▶ até ouvir sinal sonoro. Você verá FF piscando no painel. Quando o sistema sentir um período de silêncio, ele volta a função PLAY.

As funções SKIP e RPT utilizam os períodos de silêncio na fita para localizar o final de uma seção. Esse equipamento pode não funcionar satisfatoriamente nas fitas que não possuem intervalos silenciosos entre as músicas, que tem nível de ruídos muito alto entre as músicas ou períodos silenciosos no meio da música.

BOTÃO RPT

BOTÕES FF/REW/SKIP



**Cuidados com Fitas**  
Fitas danificadas podem entrosocar no interior do equipamento ou causar danos ao cabeçote.

82

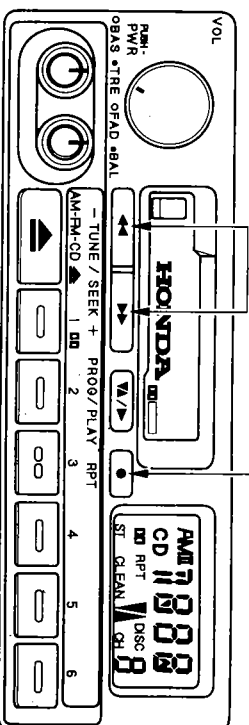
## Sistema de Áudio

A função SKIP permite saltar para início de uma música ou uma outra passagem. Para retornar, pressione o botão ◀ até ouvir sinal sonoro. Você verá REW piscando no painel. Para soltar para próxima música, pressione o botão ▶ até ouvir sinal sonoro. Você verá FF piscando no painel. Quando o sistema sentir um período de silêncio, ele volta a função PLAY.

As funções SKIP e RPT utilizam os períodos de silêncio na fita para localizar o final de uma seção. Esse equipamento pode não funcionar satisfatoriamente nas fitas que não possuem intervalos silenciosos entre as músicas, que tem nível de ruídos muito alto entre as músicas ou períodos silenciosos no meio da música.

BOTÃO RPT

BOTÕES FF/REW/SKIP



**Cuidados com Fitas**  
Fitas danificadas podem entrosocar no interior do equipamento ou causar danos ao cabeçote.

82

## Sistema de Áudio

(para modelo EX)  
O sistema de áudio do seu **Odyssey** é fácil de manusear e oferece uma recepção clara de AM/FM. Os botões de memória permitem selecionar seis estações para AM e doze estações para faixa FM.

O toca-fitas auto-reverse dispensa a inversão de fita manualmente.

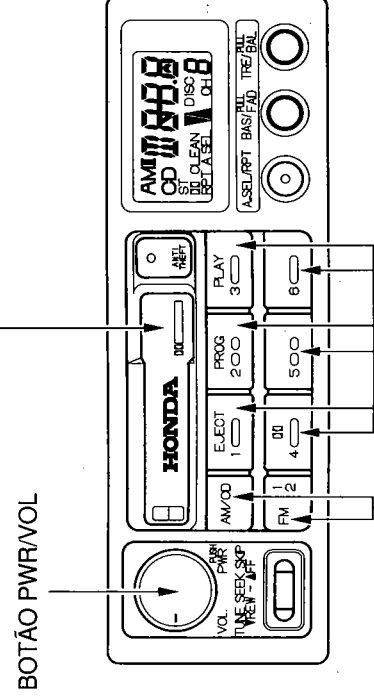
O sistema cassette utiliza a redução de ruídos Dolby \* para proporcionar uma excelente reprodução de sons. O sistema também capta se a fita é metal ou dióxido de cromo (Cr O<sub>2</sub>) e ajusta-se de acordo com o tipo de fita.

O equipamento contra furtos desativa o sistema se ele for desconectado da bateria do automóvel. Para ativar o sistema novamente, você deve entrar com código numérico.

O sistema de redução de ruídos Dolby é fabricado sob licença do Dolby Laboratories Licensing Corporation.

"Dolby" e o símbolo DD são marcas registradas do Dolby Laboratories Licensing Corporation.

COMPARTIMENTO DA FITA



BOTÃO PWR/VOL

BOTÃO AM/FM

BOTÕES DE MEMÓRIA

## Sistema de Áudio

(para modelo EX)  
O sistema de áudio do seu **Odyssey** é fácil de manusear e oferece uma recepção clara de AM/FM. Os botões de memória permitem selecionar seis estações para AM e doze estações para faixa FM.

O toca-fitas auto-reverse dispensa a inversão de fita manualmente.

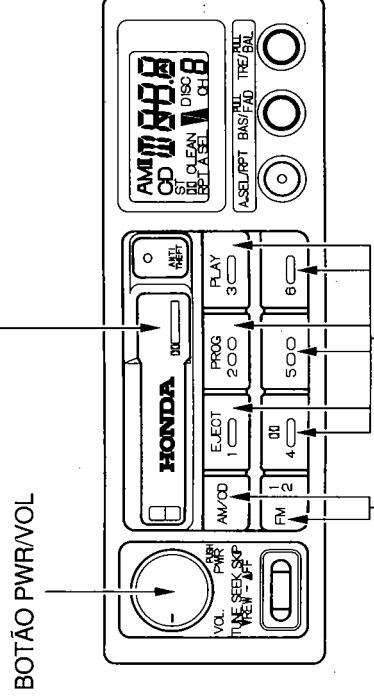
O sistema cassette utiliza a redução de ruídos Dolby \* para proporcionar uma excelente reprodução de sons. O sistema também capta se a fita é metal ou dióxido de cromo (Cr O<sub>2</sub>) e ajusta-se de acordo com o tipo de fita.

O equipamento contra furtos desativa o sistema se ele for desconectado da bateria do automóvel. Para ativar o sistema novamente, você deve entrar com código numérico.

O sistema de redução de ruídos Dolby é fabricado sob licença do Dolby Laboratories Licensing Corporation.

"Dolby" e o símbolo DD são marcas registradas do Dolby Laboratories Licensing Corporation.

COMPARTIMENTO DA FITA



BOTÃO PWR/VOL

BOTÃO AM/FM

BOTÃO AM/FM

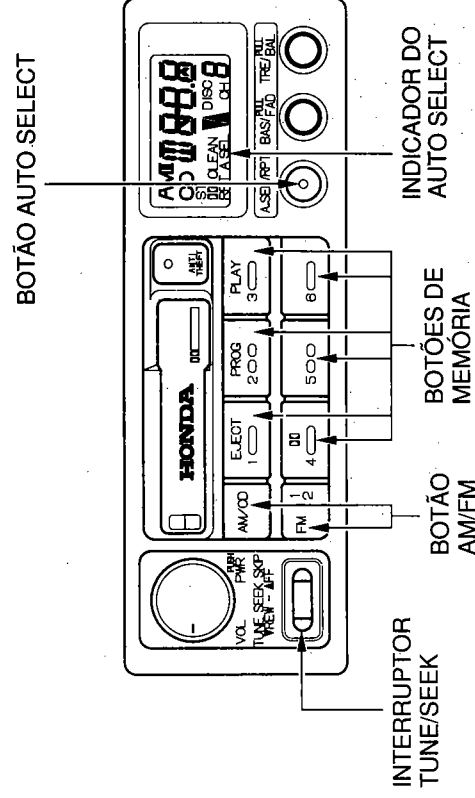
BOTÕES DE MEMÓRIA



## Seleção de Estação Predeterminada

Os botões de memória permitem memorizar as frequências das estações de rádio. Cada botão memoriza uma frequência na faixa AM e duas na faixa FM. Para memorizar a frequência.

1. Selecione a faixa desejada, AM ou FM. FM1 e FM2 permite memorizar duas frequências em cada botão de memória.
2. Use a função TUNE ou SEEK para sintonizar o rádio na estação desejada.
3. Escolha o botão de memória desejado. Pressione o botão e mantenha-o pressionado até ouvir um sinal sonoro.
4. Repita as etapas de 1 a 3 para memorizar um total de seis estações para AM e doze para FM.

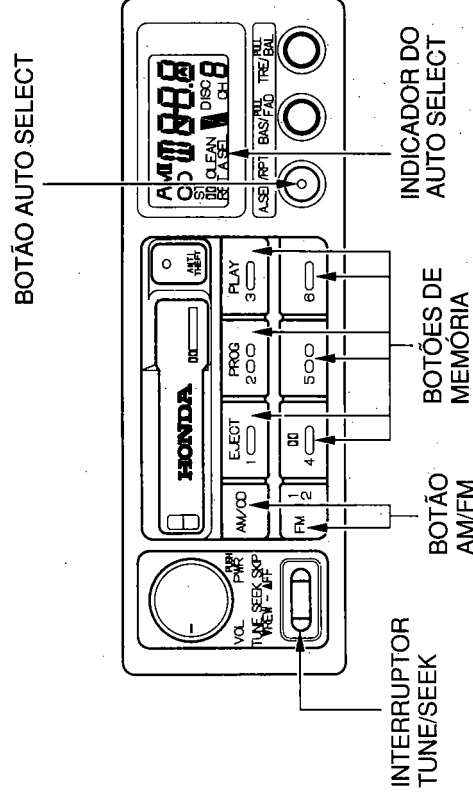


Uma vez que as estações de rádio estão memorizadas, simplesmente pressione e solte o botão de memória correspondente para sintonizar na estação predeterminada. Se você desejar mudar a estação memorizada, siga os procedimentos descritos anteriormente. Se a bateria do seu carro for desconectada ou perder totalmente a carga, perderá a memória das estações.

## Seleção de Estação Predeterminada

Os botões de memória permitem memorizar as frequências das estações de rádio. Cada botão memoriza uma frequência na faixa AM e duas na faixa FM. Para memorizar a frequência.

1. Selecione a faixa desejada, AM ou FM. FM1 e FM2 permite memorizar duas frequências em cada botão de memória.
2. Use a função TUNE ou SEEK para sintonizar o rádio na estação desejada.
3. Escolha o botão de memória desejado. Pressione o botão e mantenha-o pressionado até ouvir um sinal sonoro.
4. Repita as etapas de 1 a 3 para memorizar um total de seis estações para AM e doze para FM.



Uma vez que as estações de rádio estão memorizadas, simplesmente pressione e solte o botão de memória correspondente para sintonizar na estação predeterminada. Se você desejar mudar a estação memorizada, siga os procedimentos descritos anteriormente. Se a bateria do seu carro for desconectada ou perder totalmente a carga, perderá a memória das estações.

## Sistema de Áudio

### (Modelo EX)

A função AUTO SELECT permite sintonizar as estações facilmente quando você estiver visitando uma área de radiodifusão que não seja familiar. Pressione o botão AUTO SELECT. O sistema irá detectar automaticamente as faixas AM e FM e memoriza seis estações com sinais mais fortes para faixa AM e doze para faixa FM. Você pode usar o botão de memória normalmente para selecionar estas estações. "A SEL" permanecerá indicado no painel. As estações memorizadas manualmente continuarão na memória. Se você estiver em uma área muito distante, a função AUTO SELECT pode não encontrar estações suficientes para preencher a memória disponível. Neste caso, ao pressionar o botão de memória que não possui a estação memorizada aparecerá "0" no painel.

Você não pode memorizar manualmente as frequências de estações de rádio com a função AUTO SELECT ligada.

Se você não gostar das estações selecionadas por AUTO SELECT, você pode usar as funções TUNE ou SEEK para sintonizar outras estações

A função AUTO SELECT não apaga as estações memorizadas manualmente.

Quando retornar a área de recepção normal, desligue a função AUTO SELECT pressionando o botão novamente. A luz do botão apagar-se-á e os botões de memória selecionarão as estações memorizadas originalmente.

86

## Sistema de Áudio

### (Modelo EX)

A função AUTO SELECT permite sintonizar as estações facilmente quando você estiver visitando uma área de radiodifusão que não seja familiar. Pressione o botão AUTO SELECT. O sistema irá detectar automaticamente as faixas AM e FM e memoriza seis estações com sinais mais fortes para faixa AM e doze para faixa FM. Você pode usar o botão de memória normalmente para selecionar estas estações. "A SEL" permanecerá indicado no painel. As estações memorizadas manualmente continuarão na memória. Se você estiver em uma área muito distante, a função AUTO SELECT pode não encontrar estações suficientes para preencher a memória disponível. Neste caso, ao pressionar o botão de memória que não possui a estação memorizada aparecerá "0" no painel.

Você não pode memorizar manualmente as frequências de estações de rádio com a função AUTO SELECT ligada.

Se você não gostar das estações selecionadas por AUTO SELECT, você pode usar as funções TUNE ou SEEK para sintonizar outras estações

A função AUTO SELECT não apaga as estações memorizadas manualmente.

Quando retornar a área de recepção normal, desligue a função AUTO SELECT pressionando o botão novamente. A luz do botão apagar-se-á e os botões de memória selecionarão as estações memorizadas originalmente.

86



## Ajuste do Som

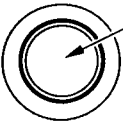
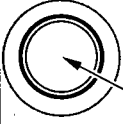
Use os controles de Balanço para ajustar a "direção" do som

Para ajustar o som entre alto-falantes dianteiro e traseiro, pressione o botão BASS/FADER para que ele salte para fora. Puxe-o para fora levemente. Gire o botão no sentido desejado para ajustar o som dos alto-falantes dianteiro e traseiro. Após o ajuste, pressione o botão de volta para dentro.

Para ajustar o som entre alto-falantes direito e esquerdo, pressione o botão TREBLE/BALANCE para que ele salte para fora. Puxe-o totalmente para fora. Gire o botão no sentido desejado para ajustar o som entre os alto-falantes direito e esquerdo. Após o ajuste, pressione o botão de volta para dentro.

BAS/  
FAD

PULL  
TRE/  
BAL

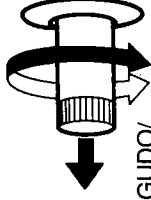
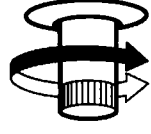


CONTROLE DE GRAVE/  
BALANÇO DIANTEIRO/  
TRASEIRO

CONTROLE DE AGUDO/  
BALANÇO DIREITO E  
ESQUERDO

Para ajustar o nível de agudo, pressione o botão TREBLE/BALANCE para que ele salte para fora. Sem puxá-lo para fora, gire o botão para ajustar o nível de agudo. Após o ajuste, pressione o botão de volta para dentro.

Para ajustar o nível de som grave, pressione o botão BASS/FADER para que ele salte para fora. Sem puxá-lo para fora, gire o botão para ajustar o nível de som grave. Após o ajuste, pressione o botão de volta para dentro.



## Ajuste do Som

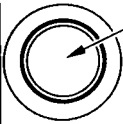
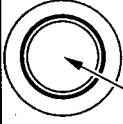
Use os controles de Balanço para ajustar a "direção" do som

Para ajustar o som entre alto-falantes dianteiro e traseiro, pressione o botão BASS/FADER para que ele salte para fora. Puxe-o para fora levemente. Gire o botão no sentido desejado para ajustar o som dos alto-falantes dianteiro e traseiro. Após o ajuste, pressione o botão de volta para dentro.

Para ajustar o som entre alto-falantes direito e esquerdo, pressione o botão TREBLE/BALANCE para que ele salte para fora. Puxe-o totalmente para fora. Gire o botão no sentido desejado para ajustar o som entre os alto-falantes direito e esquerdo. Após o ajuste, pressione o botão de volta para dentro.

BAS/  
FAD

PULL  
TRE/  
BAL

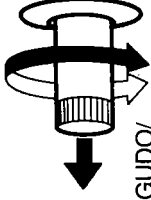
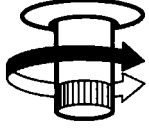


CONTROLE DE GRAVE/  
BALANÇO DIANTEIRO/  
TRASEIRO

CONTROLE DE AGUDO/  
BALANÇO DIREITO E  
ESQUERDO

Para ajustar o nível de agudo, pressione o botão TREBLE/BALANCE para que ele salte para fora. Sem puxá-lo para fora, gire o botão para ajustar o nível de agudo. Após o ajuste, pressione o botão de volta para dentro.

Para ajustar o nível de som grave, pressione o botão BASS/FADER para que ele salte para fora. Sem puxá-lo para fora, gire o botão para ajustar o nível de som grave. Após o ajuste, pressione o botão de volta para dentro.



## Sistema de Áudio

### Frequência do Rádio

Seu rádio Honda pode sintonizar todas frequências nas duas faixas AM e FM.

Essas faixas cobrem as seguintes frequências:

Faixa AM:

de 530 kHz até 1.710 kHz.

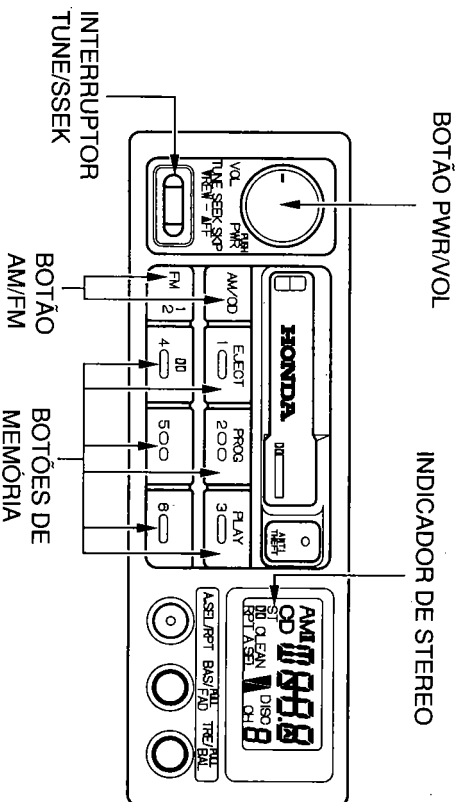
Faixa FM:

de 87,7 megahHz até 107,9 megahHz.

As estações de rádio na faixa AM são frequências especificadas separadamente pelo menos de 10 kHz (530, 540, 550)

As estações na faixa FM são frequências especificadas separadamente pelo menos 0,2 megahHz (87,9; 88,1; 88,3)

As estações devem usar exatamente essas frequências. É muito comum as estações de rádio arredondar sua frequência em sua propagação. Portanto seu rádio indicará uma frequência de 100,9 mesmo que o locutor de rádio chame sua estação de "FM 101".



88

## Sistema de Áudio

### Frequência do Rádio

Seu rádio Honda pode sintonizar todas frequências nas duas faixas AM e FM.

Essas faixas cobrem as seguintes frequências:

Faixa AM:

de 530 kHz até 1.710 kHz.

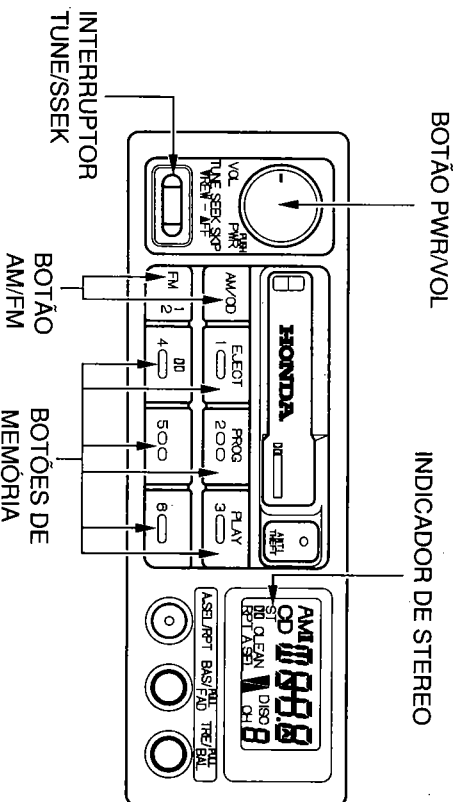
Faixa FM:

de 87,7 megahHz até 107,9 megahHz.

As estações de rádio na faixa AM são frequências especificadas separadamente pelo menos de 10 kHz (530, 540, 550)

As estações na faixa FM são frequências especificadas separadamente pelo menos 0,2 megahHz (87,9; 88,1; 88,3)

As estações devem usar exatamente essas frequências. É muito comum as estações de rádio arredondar sua frequência em sua propagação. Portanto seu rádio indicará uma frequência de 100,9 mesmo que o locutor de rádio chame sua estação de "FM 101".




88

**Operação de Toca-Fitas**

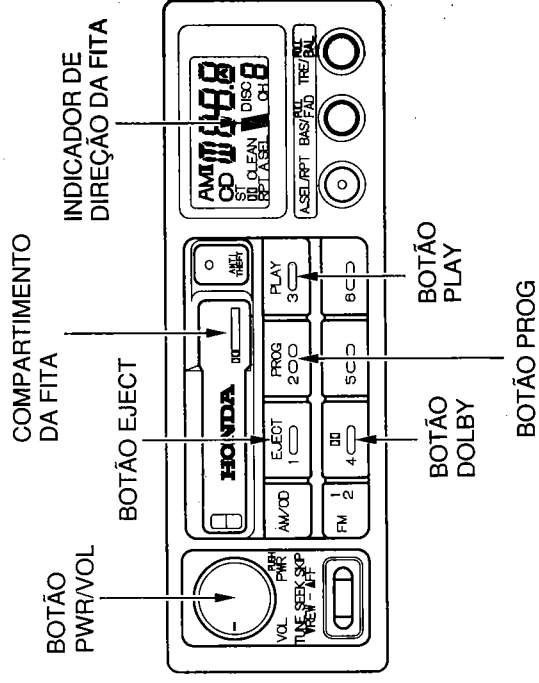
Ligue o sistema. Introduza a fita cassette no aparelho com a abertura da fita voltada para direita.

A luz ▲ ou ▼ se acenderá para indicar o sentido de rotação da fita. A luz ▲ indica que está tocando o lado voltado para cima. Para tocar outro lado, pressione o botão PROG.

O toca-fitas possui sistema auto-reverse. O sentido de rotação da fita inverte automaticamente quando atingir o final da fita.

O sistema de redução de ruídos Dolby será automaticamente ativado ao introduzir uma fita. Se a fita não estiver gravada em Dolby, desative o sistema pressionando o botão .

Para retirar a fita, pressione o botão EJECT.




**Operação de Toca-Fitas**

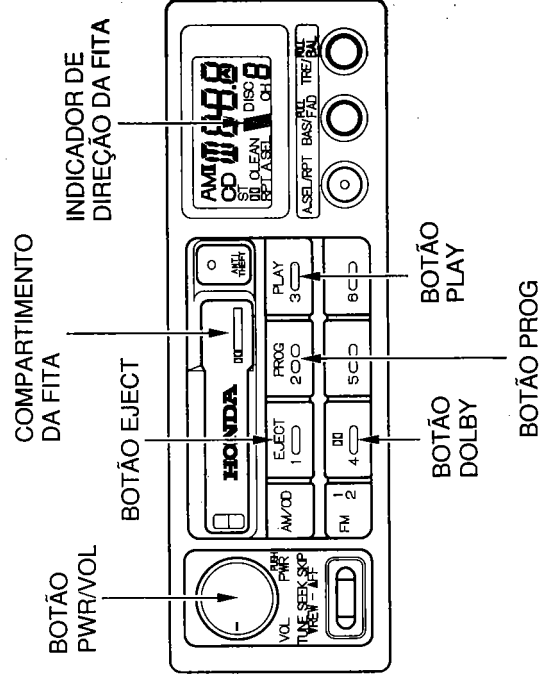
Ligue o sistema. Introduza a fita cassette no aparelho com a abertura da fita voltada para direita.

A luz ▲ ou ▼ se acenderá para indicar o sentido de rotação da fita. A luz ▲ indica que está tocando o lado voltado para cima. Para tocar outro lado, pressione o botão PROG.

O toca-fitas possui sistema auto-reverse. O sentido de rotação da fita inverte automaticamente quando atingir o final da fita.

O sistema de redução de ruídos Dolby será automaticamente ativado ao introduzir uma fita. Se a fita não estiver gravada em Dolby, desative o sistema pressionando o botão .

Para retirar a fita, pressione o botão EJECT.



## Sistema de Áudio

### Funções dos Equipamentos do Toca-Fitas

Quando o toca-fitas estiver em funcionamento, você pode usar as funções REW, FF, RPT ou SKIP para procurar as músicas ou passagens desejadas. Pressione o botão FF/REW/SKIP para baixo para rebobinar a fita. Pressione o botão FF/REW/SKIP para cima para avançar a fita rapidamente. O sistema pára de emitir o som e aparecerá uma indicação REW ou FF no painel. Para desativar as funções de rebobinação e avanço, pressione o botão "PLAY". Se o sistema atingir o final da fita na função avanço ou rebobinação, automaticamente desativa esta função, inverte o sentido da rotação e inicia a função PLAY.

Pressione o botão RPT para repetir a música ou a passagem. Aparecerá uma indicação RPT no painel. Quando o sistema atingir o final da música ou passagem que está sendo tocada, ele automaticamente rebobina e quando sentir o início da música, volta para a função PLAY.

O sistema continuará repetindo essa passagem até você desativar a função RPT pressionando o botão novamente.

90

## Sistema de Áudio

### Funções dos Equipamentos do Toca-Fitas

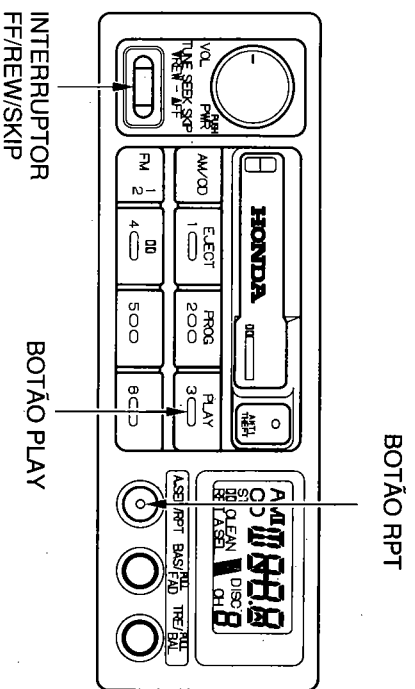
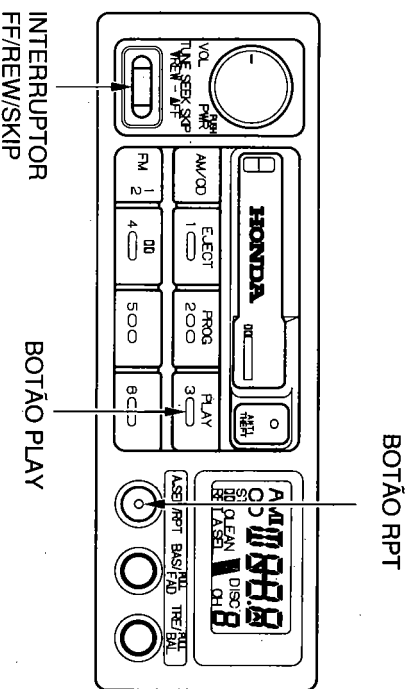
Quando o toca-fitas estiver em funcionamento, você pode usar as funções REW, FF, RPT ou SKIP para procurar as músicas ou passagens desejadas.

Pressione o botão FF/REW/SKIP para baixo para rebobinar a fita. Pressione o botão FF/REW/SKIP para cima para avançar a fita rapidamente. O sistema pára de emitir o som e aparecerá uma indicação REW ou FF no painel. Para desativar as funções de rebobinação e avanço, pressione o botão "PLAY". Se o sistema atingir o final da fita na função avanço ou rebobinação, automaticamente desativa esta função, inverte o sentido da rotação e inicia a função PLAY.

Pressione o botão RPT para repetir a música ou a passagem. Aparecerá uma indicação RPT no painel. Quando o sistema atingir o final da música ou passagem que está sendo tocada, ele automaticamente rebobina e quando sentir o início da música, volta para a função PLAY.

O sistema continuará repetindo essa passagem até você desativar a função RPT pressionando o botão novamente.

90



INTERRUPTOR  
FF/REW/SKIP

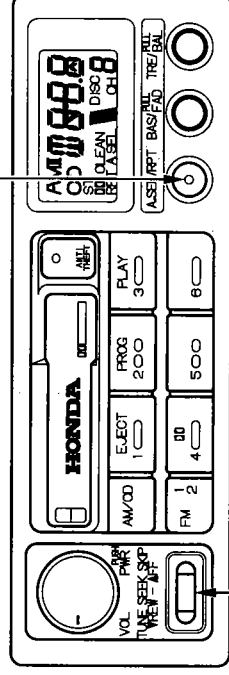
BOTÃO PLAY

BOTÃO RPT

A função SKIP permite saltar para início de uma música ou uma outra passagem. A fita avança ou retrocede dependendo da direção em que o interruptor FF/REW/SKIP é pressionado. Acione a função SKIP pressionando o interruptor FF/REW/SKIP e mantenha-o pressionado até ouvir um sinal sonoro. Se pressionar o interruptor para cima, verá "FF" piscando no painel.

Se pressionar o interruptor para baixo verá "REW" piscando no painel. Quando o sistema sentir um período de silêncio, ele volta a função PLAY.

As funções SKIP e RPT utilizam os períodos de silêncio na fita para localizar o final de uma seção. Esse equipamento pode não funcionar satisfatoriamente nas fitas que não possuem intervalos silenciosos entre as músicas, que tem nível de ruídos muito alto entre as músicas ou períodos silenciosos no meio da música.



INTERRUPTOR  
FF/REW/SKIP

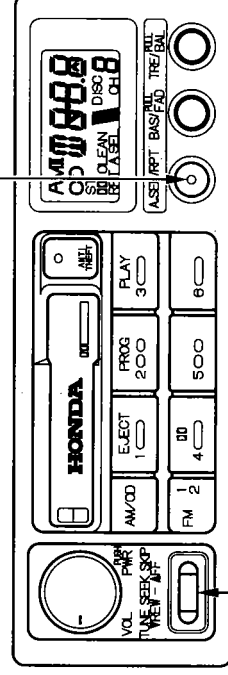
### Cuidados com Fitas

Fitas danificadas podem enroscar no interior do equipamento ou causar danos ao cabeçote.

A função SKIP permite saltar para início de uma música ou uma outra passagem. A fita avança ou retrocede dependendo da direção em que o interruptor FF/REW/SKIP é pressionado. Acione a função SKIP pressionando o interruptor FF/REW/SKIP e mantenha-o pressionado até ouvir um sinal sonoro. Se pressionar o interruptor para cima, verá "FF" piscando no painel.

Se pressionar o interruptor para baixo verá "REW" piscando no painel. Quando o sistema sentir um período de silêncio, ele volta a função PLAY.

As funções SKIP e RPT utilizam os períodos de silêncio na fita para localizar o final de uma seção. Esse equipamento pode não funcionar satisfatoriamente nas fitas que não possuem intervalos silenciosos entre as músicas, que tem nível de ruídos muito alto entre as músicas ou períodos silenciosos no meio da música.



INTERRUPTOR  
FF/REW/SKIP

### Cuidados com Fitas

Fitas danificadas podem enroscar no interior do equipamento ou causar danos ao cabeçote.

### Operação do CD Player (Opcional)

Um CD changer está disponível para seu carro. Ele carrega seis discos e proporciona várias horas de programas contínuos. Você pode operar o CD changer com os mesmos controles utilizados para rádio e toca-fitas. Carregue os CDs desejados no magazine e coloque o magazine no CD changer de acordo com as instruções que acompanha a unidade.

O CD player original Honda instalável no painel são operados através dos controles do rádio.

Para operar o CD changer, a chave de ignição deve estar na posição **ACCESSORIO (I)** ou **ON (II)**. Se você estiver tocando a fita cassette, ejetee a fita antes de operar um CD.

Pressione o botão **CD** até aparecer "CD" no painel. Uma vez que o sistema estiver na função **CD**, o sistema começará a tocar a primeira música do primeiro disco do magazine.

Quando terminar de tocar a última música do disco, começa a tocar o próximo disco carregado no magazine.

Após terminar 6 discos, o sistema retornará para disco 1. Para efetuar sua própria seleção de disco, pressione um dos seis botões de memória.

Sua seleção aparecerá no painel e inicia a operação.

### (Modelo EX)

Você pode usar o interruptor **TUNE/SEEK** para selecionar as passagens e alterar a música.

Para avançar rapidamente dentro de uma trilha, pressione e mantenha pressionado o interruptor **TUNE/SEEK** para cima. Pressione e mantenha pressionado o interruptor para baixo para retornar rapidamente. Você ouvirá um sinal sonoro meio segundo após pressionar o interruptor. Mantenha o interruptor pressionado até atingir a posição desejada. Se você pressionar o interruptor para cima ou para baixo e soltá-lo antes de ouvir sinal sonoro, o sistema avançará ou retornará para o início da próxima trilha ou da trilha corrente.

## Sistema de Áudio

### Operação do CD Player (Opcional)

Um CD changer está disponível para seu carro. Ele carrega seis discos e proporciona várias horas de programas contínuos. Você pode operar o CD changer com os mesmos controles utilizados para rádio e toca-fitas. Carregue os CDs desejados no magazine e coloque o magazine no CD changer de acordo com as instruções que acompanha a unidade.

O CD player original Honda instalável no painel são operados através dos controles do rádio.

Para operar o CD changer, a chave de ignição deve estar na posição **ACCESSORIO (I)** ou **ON (II)**. Se você estiver tocando a fita cassette, ejetee a fita antes de operar um CD.

Pressione o botão **CD** até aparecer "CD" no painel. Uma vez que o sistema estiver na função **CD**, o sistema começará a tocar a primeira música do primeiro disco do magazine.

Quando terminar de tocar a última música do disco, começa a tocar o próximo disco carregado no magazine.

Após terminar 6 discos, o sistema retornará para disco 1. Para efetuar sua própria seleção de disco, pressione um dos seis botões de memória.

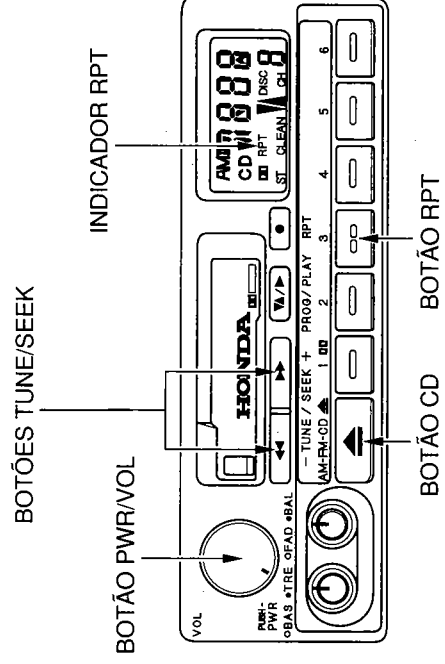
Sua seleção aparecerá no painel e inicia a operação.

### (Modelo EX)

Você pode usar o interruptor **TUNE/SEEK** para selecionar as passagens e alterar a música.

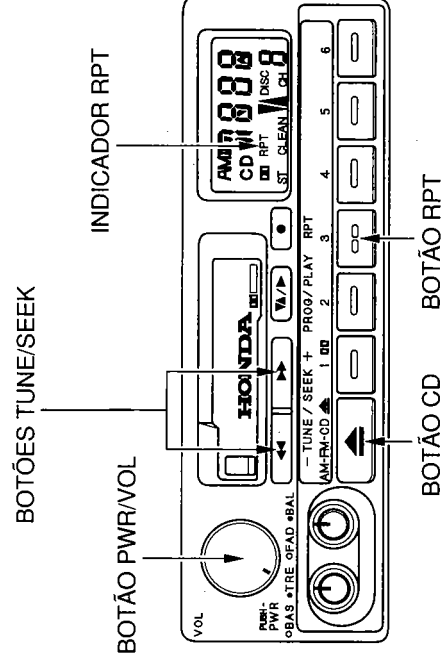
Para avançar rapidamente dentro de uma trilha, pressione e mantenha pressionado o interruptor **TUNE/SEEK** para cima. Pressione e mantenha pressionado o interruptor para baixo para retornar rapidamente. Você ouvirá um sinal sonoro meio segundo após pressionar o interruptor. Mantenha o interruptor pressionado até atingir a posição desejada. Se você pressionar o interruptor para cima ou para baixo e soltá-lo antes de ouvir sinal sonoro, o sistema avançará ou retornará para o início da próxima trilha ou da trilha corrente.

(Modelo LX)



- BOTÕES TUNE/SEEK
- BOTÃO PWR/VOL
- INDICADOR RPT
- BOTÃO CD
- BOTÃO RPT
- BOTÃO PWR/VOL
- INDICADOR RPT
- INTERRUPTOR TUNE/SEEK
- BOTÃO I|D
- BOTÃO A. SEL
- BOTÃO A.SEL/RPT

(Modelo LX)



- BOTÕES TUNE/SEEK
- BOTÃO PWR/VOL
- INDICADOR RPT
- BOTÃO CD
- BOTÃO RPT
- BOTÃO PWR/VOL
- INDICADOR RPT
- INTERRUPTOR TUNE/SEEK
- BOTÃO I|D
- BOTÃO A. SEL
- BOTÃO A.SEL/RPT

## Sistema de Áudio

### (Modelo LX)

Você pode usar os botões TUNE/SEEK para selecionar as passagens e alterar as trilhas. Para avançar rapidamente dentro de uma trilha pressione e mantenha pressionado o botão **▶**. Pressione e mantenha pressionado o botão **◀** para retornar rapidamente dentro de uma trilha. Você ouvirá um sinal sonoro meio segundo após pressionar o botão. Mantenha o botão pressionado até você achar que tem avançado ou retornado para a posição desejada. O sistema começa tocar a música assim que soltar o botão.

Se você pressionar o botão **▶** e soltá-lo antes de ouvir sinal sonoro, o sistema saltará para o início da próxima trilha do CD.

O sistema retornará para início da trilha corrente se pressionar o botão **◀** e soltá-lo em seguida.

Se você pressionar o botão RPT no modelo LX ou o botão A. SELECT/RPT no modelo EX, o sistema continuamente tocará a música que esteja ouvindo no momento. Aparecerá "RPT" no painel. Pressione o botão novamente para desligar a função RPT.

### (No modelo EX)

Você pode colocar o CD Player na função de seleção aleatória de trilhas pressionando o botão A. SELECT/RPT até aparecer A. SEL no painel.

Nesta função o sistema seleciona e toca as trilhas aleatoriamente, sem obedecer a sequência, de cada disco. Quando o sistema tocar todas as trilhas do disco, ele carrega o próximo disco e começa tocar aleatoriamente.

O sistema continua selecionando e tocando aleatoriamente até pressionar novamente o botão A. SELECT/RPT.

Para ligar a função de seleção aleatória de trilhas quando o sistema estiver na função REPEAT, desligue a função REPEAT primeiro pressionando o botão A. SEL/RPT. Em seguida, pressione o botão novamente.

- Se você mudar a função para rádio ou fita enquanto estiver tocando CD e depois retornar para a função CD, os mesmos disco e trilha serão tocados.

- Se você desligar o sistema quando estiver tocando CD, através do botão PWR/VOL ou interruptor de ignição, o sistema iniciará nos mesmos disco e trilha ao ligar novamente o CD.

- Se tentar selecionar um compartimento vazio do magazine, o sistema selecionará e tocará a primeira trilha do próximo disco do magazine.

Para retornar à função rádio, pressione o botão CD.

94

## Sistema de Áudio

### (Modelo LX)

Você pode usar os botões TUNE/SEEK para selecionar as passagens e alterar as trilhas. Para avançar rapidamente dentro de uma trilha pressione e mantenha pressionado o botão **▶**. Pressione e mantenha pressionado o botão **◀** para retornar rapidamente dentro de uma trilha. Você ouvirá um sinal sonoro meio segundo após pressionar o botão. Mantenha o botão pressionado até você achar que tem avançado ou retornado para a posição desejada. O sistema começa tocar a música assim que soltar o botão.

Se você pressionar o botão **▶** e soltá-lo antes de ouvir sinal sonoro, o sistema saltará para o início da próxima trilha do CD.

O sistema retornará para início da trilha corrente se pressionar o botão **◀** e soltá-lo em seguida.

Se você pressionar o botão RPT no modelo LX ou o botão A. SELECT/RPT no modelo EX, o sistema continuamente tocará a música que esteja ouvindo no momento. Aparecerá "RPT" no painel. Pressione o botão novamente para desligar a função RPT.

### (No modelo EX)

Você pode colocar o CD Player na função de seleção aleatória de trilhas pressionando o botão A. SELECT/RPT até aparecer A. SEL no painel.

Nesta função o sistema seleciona e toca as trilhas aleatoriamente, sem obedecer a sequência, de cada disco. Quando o sistema tocar todas as trilhas do disco, ele carrega o próximo disco e começa tocar aleatoriamente.

O sistema continua selecionando e tocando aleatoriamente até pressionar novamente o botão A. SELECT/RPT.

Para ligar a função de seleção aleatória de trilhas quando o sistema estiver na função REPEAT, desligue a função REPEAT primeiro pressionando o botão A. SEL/RPT. Em seguida, pressione o botão novamente.

- Se você mudar a função para rádio ou fita enquanto estiver tocando CD e depois retornar para a função CD, os mesmos disco e trilha serão tocados.

- Se você desligar o sistema quando estiver tocando CD, através do botão PWR/VOL ou interruptor de ignição, o sistema iniciará nos mesmos disco e trilha ao ligar novamente o CD.

- Se tentar selecionar um compartimento vazio do magazine, o sistema selecionará e tocará a primeira trilha do próximo disco do magazine.

Para retornar à função rádio, pressione o botão CD.

94



### Indicação de Erro do CD

Se aparecer uma indicação de erro no painel, procure a causa na tabela ao lado. Se você não puder eliminar a indicação de erro, leve o seu automóvel para concessionária Honda.

Indicação	Causa	Solução
E - 01	Defeito no Disc-changer	Consulte a concessionária Honda.
E - 02	Disco está no mecanismo de changer	Pressione o botão de ejeção do magazine e introduza um magazine vazio
E - 03 E - 04 E - 05	Defeito no Disc changer	Se o código desaparecer dentro de alguns segundos, a unidade estará OK. Se a indicação permanecer, consulte a concessionária Honda.
E - 6	Defeito no Disc changer	Pressione o botão de ejeção de magazine e retire o magazine. Verifique a indicação de erro. Introduza o magazine novamente. Se o magazine não puder ser retirado, consulte a concessionária Honda.
E - 7	Impossível a ejeção de magazine de CD	Pressione o botão de ejeção de magazine. Se o magazine não sair, consulte a concessionária Honda.
--- H	Temperatura alta	Desaparecerá ao retornar à temperatura normal
E - EE	Conexão defeituosa ou solta no CD - Changer	Consulte a concessionária autorizada Honda
----	Não há magazine no CD - Changer	Introduza o magazine de CD
T - 00	Não há CD no magazine	Introduza o CD

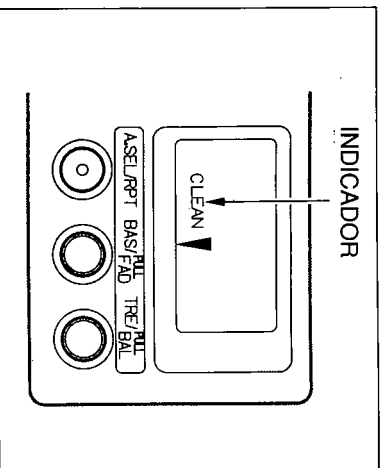
### Indicação de Erro do CD

Se aparecer uma indicação de erro no painel, procure a causa na tabela ao lado. Se você não puder eliminar a indicação de erro, leve o seu automóvel para concessionária Honda.

Indicação	Causa	Solução
E - 01	Defeito no Disc-changer	Consulte a concessionária Honda.
E - 02	Disco está no mecanismo de changer	Pressione o botão de ejeção do magazine e introduza um magazine vazio
E - 03 E - 04 E - 05	Defeito no Disc changer	Se o código desaparecer dentro de alguns segundos, a unidade estará OK. Se a indicação permanecer, consulte a concessionária Honda.
E - 6	Defeito no Disc changer	Pressione o botão de ejeção de magazine e retire o magazine. Verifique a indicação de erro. Introduza o magazine novamente. Se o magazine não puder ser retirado, consulte a concessionária Honda.
E - 7	Impossível a ejeção de magazine de CD	Pressione o botão de ejeção de magazine. Se o magazine não sair, consulte a concessionária Honda.
--- H	Temperatura alta	Desaparecerá ao retornar à temperatura normal
E - EE	Conexão defeituosa ou solta no CD - Changer	Consulte a concessionária autorizada Honda
----	Não há magazine no CD - Changer	Introduza o magazine de CD
T - 00	Não há CD no magazine	Introduza o CD

# Sistema de Áudio

## Cuidados com o Toca-Fitas



### Manutenção

O cabeçote do toca-fitas pode captar sujeira ou depósitos de fitas cada vez que uma fita é tocada. O resultado de acúmulo de sujeira será um som baixo "confuso" pelos canais, como se o controle de tone estivesse na posição mais baixa. Para evitar isso, você deve limpar o cabeçote periodicamente com uma fita para limpeza disponível no mercado.

Como uma manutenção preventiva, limpe o cabeçote aproximadamente a cada 30 horas de uso. Se você esperar até o cabeçote

tornar muito sujo (notável pela qualidade do som), pode não ser possível remover todos os depósitos com uma simples limpeza com a fita.

O uso de fitas de 120 minutos não é recomendável.

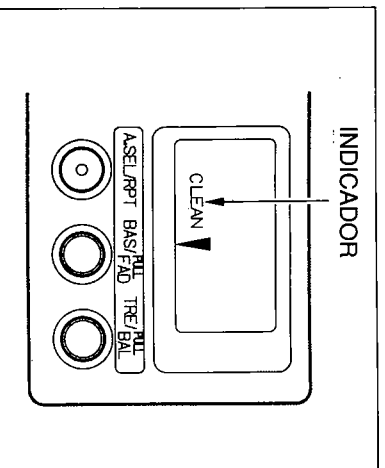
Para alertá-lo, aparecerá a indicação CLEAN durante 5 segundos ao introduzir a fita. Se você estiver limpando o cabeçote pelo menos a cada 30 horas de uso, simplesmente pressione o botão de memória 6 até ouvir sinal sonoro.

### Ejeção de Fitas Defeituosas

O toca-fitas possui um mecanismo de proteção para ejetar automaticamente as fitas defeituosas (carcaça empenhada, etiqueta solta, movimento defeituoso da fita) imediatamente após a introdução. Se uma fita funcionar mal enquanto estiver tocando, o sentido da rotação da fita irá mudar e avançar e, em seguida, ejetará a fita. As fitas ejetadas automaticamente antes de iniciar a operação devem ser consideradas defeituosas e não deve reutilizá-las. As fitas ejetadas durante o funcionamento, elas podem estar bobinadas desigualmente e pode ser reutilizada, se rebobinar corretamente fora do toca-fitas com a mão.

# Sistema de Áudio

## Cuidados com o Toca-Fitas



### Manutenção

O cabeçote do toca-fitas pode captar sujeira ou depósitos de fitas cada vez que uma fita é tocada. O resultado de acúmulo de sujeira será um som baixo "confuso" pelos canais, como se o controle de tone estivesse na posição mais baixa. Para evitar isso, você deve limpar o cabeçote periodicamente com uma fita para limpeza disponível no mercado.

Como uma manutenção preventiva, limpe o cabeçote aproximadamente a cada 30 horas de uso. Se você esperar até o cabeçote

tornar muito sujo (notável pela qualidade do som), pode não ser possível remover todos os depósitos com uma simples limpeza com a fita.

O uso de fitas de 120 minutos não é recomendável.

Para alertá-lo, aparecerá a indicação CLEAN durante 5 segundos ao introduzir a fita. Se você estiver limpando o cabeçote pelo menos a cada 30 horas de uso, simplesmente pressione o botão de memória 6 até ouvir sinal sonoro.

### Ejeção de Fitas Defeituosas

O toca-fitas possui um mecanismo de proteção para ejetar automaticamente as fitas defeituosas (carcaça empenhada, etiqueta solta, movimento defeituoso da fita) imediatamente após a introdução. Se uma fita funcionar mal enquanto estiver tocando, o sentido da rotação da fita irá mudar e avançar e, em seguida, ejetará a fita. As fitas ejetadas automaticamente antes de iniciar a operação devem ser consideradas defeituosas e não deve reutilizá-las. As fitas ejetadas durante o funcionamento, elas podem estar bobinadas desigualmente e pode ser reutilizada, se rebobinar corretamente fora do toca-fitas com a mão.

### NOTA

O toca-fitas pode repetir o ciclo algumas vezes através do movimento de carga e descarga, um esforço para ejetar a fita defeituosa. Durante esse processo, a fita será ejetada totalmente ou levantará para o nível de carga e deve ser removida manualmente. Nestes casos, descarte a fita. A reutilização da mesma pode danificar o toca-fitas.

### ATENÇÃO

Armazenar as fitas fora de suas caixas ou tocar na fita magnética com os dedos aumentará a quantidade de sujeira que deposita no cabeçote. O uso de fitas de baixa qualidade aumentará a quantidade de depósitos no cabeçote. Essas duas práticas podem eventualmente causar dano ao cabeçote e ao mecanismo do toca-fitas.

Não deixe a fita exposta a alta temperatura ou umidade, como deixá-la sobre o painel de instrumentos.

### NOTA

O toca-fitas pode repetir o ciclo algumas vezes através do movimento de carga e descarga, um esforço para ejetar a fita defeituosa. Durante esse processo, a fita será ejetada totalmente ou levantará para o nível de carga e deve ser removida manualmente. Nestes casos, descarte a fita. A reutilização da mesma pode danificar o toca-fitas.

### ATENÇÃO

Armazenar as fitas fora de suas caixas ou tocar na fita magnética com os dedos aumentará a quantidade de sujeira que deposita no cabeçote. O uso de fitas de baixa qualidade aumentará a quantidade de depósitos no cabeçote. Essas duas práticas podem eventualmente causar dano ao cabeçote e ao mecanismo do toca-fitas.

Não deixe a fita exposta a alta temperatura ou umidade, como deixá-la sobre o painel de instrumentos.

### Modelo EX

O sistema de áudio do seu automóvel será desativado se ele for desconectado da bateria por alguma razão. Para ativá-lo novamente, o usuário deve entrar com código de cinco dígitos através dos botões de memória. Devido a existência de centenas de combinações possíveis através de cinco dígitos, torna-se praticamente impossível ativar o sistema sem conhecer o código exato.

Você deve receber um cartão que contém o código e o número de série do seu sistema de áudio. Ele deve ser guardado em local seguro na sua casa ou mantê-lo na sua carteira ou na bolsa. Além disso, você deve anotar o número de série do sistema de áudio neste manual do proprietário. Caso você perder o cartão, ainda pode solicitar a sua concessionária Honda o código do sistema áudio através do número de série. A concessionária solicitará o código à Honda através deste número de série.

Se a bateria do seu automóvel for desconectada ou descarregar completamente, o sistema de áudio será desativado. Se isto ocorrer, você verá "CODE" no painel de frequência ao ligar o sistema. Coloque o código de cinco dígitos através dos botões de memória. Se o código estiver correto, o rádio começará funcionar. Se você cometer um erro ao colocar o código, não reinicie ou tente corrigir o erro. Complete a sequência de cinco dígitos, em seguida entre com código correto. Você tem três tentativas para entrar com código correto. Se você não obtiver sucesso nas três tentativas, você deve esperar no mínimo uma hora antes de tentar novamente.

Você necessitará memorizar suas estações favoritas nos botões de memória após ativar sistema. A memória original se perderá quando a energia for desconectada.

### Modelo EX

O sistema de áudio do seu automóvel será desativado se ele for desconectado da bateria por alguma razão. Para ativá-lo novamente, o usuário deve entrar com código de cinco dígitos através dos botões de memória. Devido a existência de centenas de combinações possíveis através de cinco dígitos, torna-se praticamente impossível ativar o sistema sem conhecer o código exato.

Você deve receber um cartão que contém o código e o número de série do seu sistema de áudio. Ele deve ser guardado em local seguro na sua casa ou mantê-lo na sua carteira ou na bolsa. Além disso, você deve anotar o número de série do sistema de áudio neste manual do proprietário. Caso você perder o cartão, ainda pode solicitar a sua concessionária Honda o código do sistema áudio através do número de série. A concessionária solicitará o código à Honda através deste número de série.

Se a bateria do seu automóvel for desconectada ou descarregar completamente, o sistema de áudio será desativado. Se isto ocorrer, você verá "CODE" no painel de frequência ao ligar o sistema. Coloque o código de cinco dígitos através dos botões de memória. Se o código estiver correto, o rádio começará funcionar. Se você cometer um erro ao colocar o código, não reinicie ou tente corrigir o erro. Complete a sequência de cinco dígitos, em seguida entre com código correto. Você tem três tentativas para entrar com código correto. Se você não obtiver sucesso nas três tentativas, você deve esperar no mínimo uma hora antes de tentar novamente.

Você necessitará memorizar suas estações favoritas nos botões de memória após ativar sistema. A memória original se perderá quando a energia for desconectada.

## Amaciamento do Motor/Gasolina

### Período de Amaciamento

Durante as primeiras 600 milhas (1000 km) de rodagem, evite aceleração máxima na arrancada e viajar por longos períodos a uma velocidade constante.

#### NOTA

- Este procedimento de amaciamento aplica-se também para os motores substituídos ou retificados.
- Durante e após o período de amaciamento, dirija o veículo em velocidade moderada até o motor atingir a temperatura normal de funcionamento.
- Se você necessitar adicionar óleo, use o óleo do motor recomendado neste manual do proprietário.

Durante as primeiras 200 milhas (300 km), tente evitar freadas bruscas. O uso incorreto dos freios durante este período comprometerá a eficiência de frenagem no futuro.

### Gasolina

Para um funcionamento correto dos controles de emissões do seu veículo, o motor foi projetado para utilizar somente gasolina sem chumbo.

#### ATENÇÃO

**O uso de gasolina com chumbo, mesmo que seja de baixa proporção, pode danificar alguma parte dos controles de emissões e, também, pode perder a garantia coberta aos controles de emissões.**

Mantenha a tampa do bocal de

abastecimento sempre bem fechada. A substituição da tampa por uma outra poderá comprometer a eficácia do controle de emissões.

O combustível a ser utilizado deve ser gasolina do tipo C, sem chumbo, com  $22 \pm 1\%$  de álcool etílico anidro, ou álcool etílico hidratado, conforme resolução n° 18/86 do CONAMA.

#### ATENÇÃO

**Use somente gasolina comum disponível nos postos.**

**Nunca use gasolina de aviação, mesmo que seja diluída ou em pequena quantidade. Isto pode resultar em danos irreparáveis ao catalisador.**

98

## Amaciamento do Motor/Gasolina

### Período de Amaciamento

Durante as primeiras 600 milhas (1000 km) de rodagem, evite aceleração máxima na arrancada e viajar por longos períodos a uma velocidade constante.

#### NOTA

- Este procedimento de amaciamento aplica-se também para os motores substituídos ou retificados.
- Durante e após o período de amaciamento, dirija o veículo em velocidade moderada até o motor atingir a temperatura normal de funcionamento.
- Se você necessitar adicionar óleo, use o óleo do motor recomendado neste manual do proprietário.

Durante as primeiras 200 milhas (300 km), tente evitar freadas bruscas. O uso incorreto dos freios durante este período comprometerá a eficiência de frenagem no futuro.

### Gasolina

Para um funcionamento correto dos controles de emissões do seu veículo, o motor foi projetado para utilizar somente gasolina sem chumbo.

#### ATENÇÃO

**O uso de gasolina com chumbo, mesmo que seja de baixa proporção, pode danificar alguma parte dos controles de emissões e, também, pode perder a garantia coberta aos controles de emissões.**

Mantenha a tampa do bocal de

abastecimento sempre bem fechada. A substituição da tampa por uma outra poderá comprometer a eficácia do controle de emissões.

O combustível a ser utilizado deve ser gasolina do tipo C, sem chumbo, com  $22 \pm 1\%$  de álcool etílico anidro, ou álcool etílico hidratado, conforme resolução n° 18/86 do CONAMA.

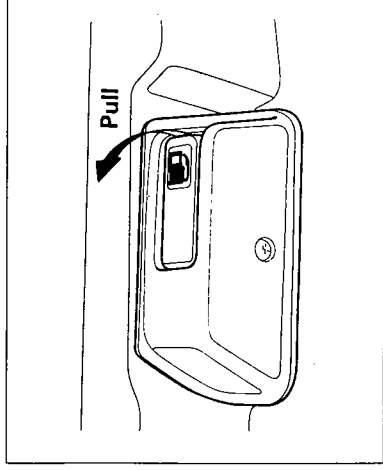
#### ATENÇÃO

**Use somente gasolina comum disponível nos postos.**

**Nunca use gasolina de aviação, mesmo que seja diluída ou em pequena quantidade. Isto pode resultar em danos irreparáveis ao catalisador.**

98

### Procedimentos para Abastecer o Tanque de Combustível

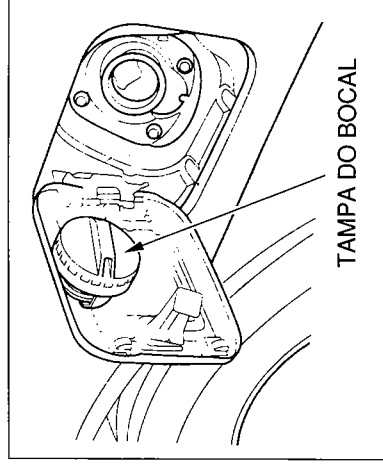


1. O bocal de abastecimento do tanque de combustível está localizado no lado esquerdo (lado do motorista) do automóvel. Estacione com este lado virado para a bomba de combustível do posto.
2. Abra a porta do bocal de abastecimento puxando a alavanca situada no lado esquerdo do assento do motorista.

### **A** CUIDADO

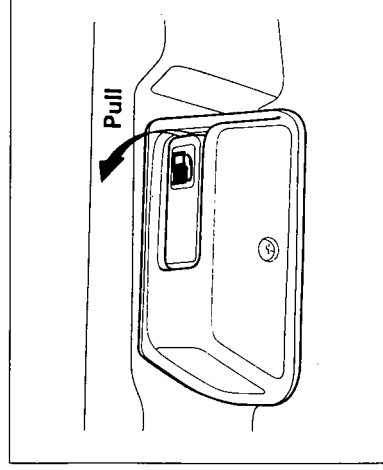
O vapor de combustível é extremamente perigoso sob certas condições. Desligue sempre o motor antes de abastecer e nunca admita presença de chamas ou faíscas no local de abastecimento. Limpe imediatamente a gasolina derramada.

3. Remova a tampa do bocal de combustível lentamente. Você pode ouvir um assobio. Este som é a pressão residual escapando do tanque de combustível. Coloque a tampa no lado interno da porta do bocal de abastecimento.
4. Abasteça o tanque de combustível até a bomba desligar automaticamente. Não encha o tanque excessivamente. Não deve haver combustível no gargalo do tanque. Deve deixar algum espaço para permitir a expansão do combustível com a mudança de temperatura.
5. Encaixe a tampa e aperte-a até ouvir um estalo da trava.



6. Feche a porta do bocal de abastecimento empurrando-a até travar.

### Procedimentos para Abastecer o Tanque de Combustível

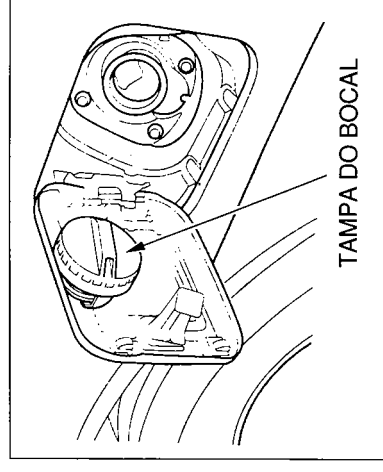


1. O bocal de abastecimento do tanque de combustível está localizado no lado esquerdo (lado do motorista) do automóvel. Estacione com este lado virado para a bomba de combustível do posto.
2. Abra a porta do bocal de abastecimento puxando a alavanca situada no lado esquerdo do assento do motorista.

### **A** CUIDADO

O vapor de combustível é extremamente perigoso sob certas condições. Desligue sempre o motor antes de abastecer e nunca admita presença de chamas ou faíscas no local de abastecimento. Limpe imediatamente a gasolina derramada.

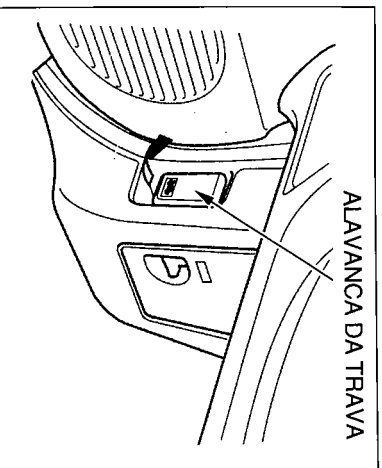
3. Remova a tampa do bocal de combustível lentamente. Você pode ouvir um assobio. Este som é a pressão residual escapando do tanque de combustível. Coloque a tampa no lado interno da porta do bocal de abastecimento.
4. Abasteça o tanque de combustível até a bomba desligar automaticamente. Não encha o tanque excessivamente. Não deve haver combustível no gargalo do tanque. Deve deixar algum espaço para permitir a expansão do combustível com a mudança de temperatura.
5. Encaixe a tampa e aperte-a até ouvir um estalo da trava.



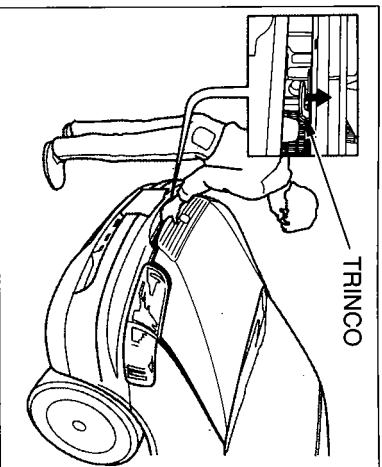
6. Feche a porta do bocal de abastecimento empurrando-a até travar.

## Procedimentos de Serviços nos Postos

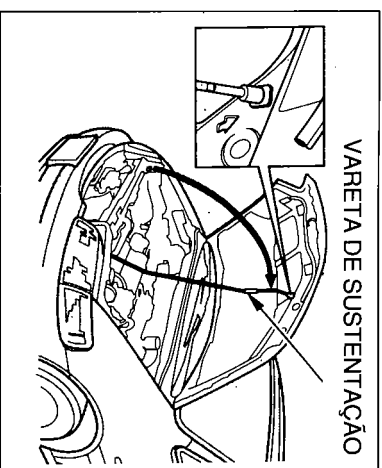
Capuz do motor



1. Posicione a alavanca do câmbio em P e atione o freio de estacionamento. Puxe a alavanca da trava do capuz, localizada sob o painel no lado do motorista. O capuz se levantará levemente.



2. Coloque seus dedos na extremidade dianteira do capuz, na parte central direita. Procure o trinco da trava deslocando os dedos para lado esquerdo. Pressione o trinco para cima até soltar o capuz.

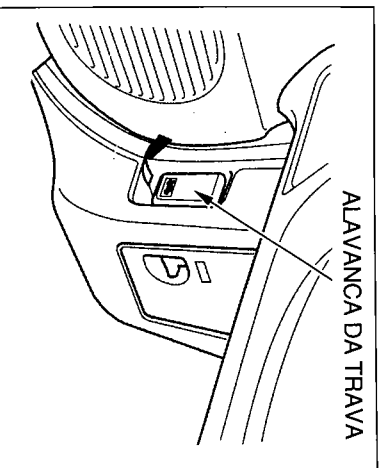


3. Levante o capuz e mantenha-o aberto apoiando-o com a vareta de sustentação. A vareta de sustentação deve ser encaixada no orifício do capuz. Para fechar o capuz, levante-o levemente, remova a vareta do orifício, prenda-a na sua presilha. Abaixar o capuz e, antes de atingir a posição fechada, solte-o para que se trave com o próprio peso. Certifique-se que o capuz está firmemente travado antes de conduzir o veículo.

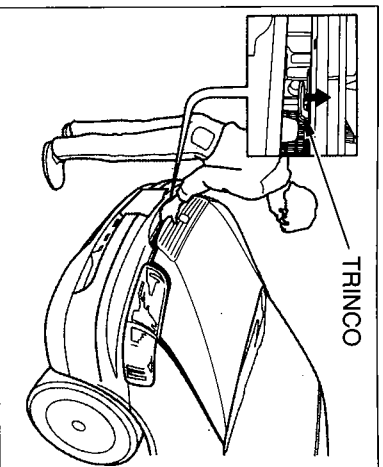
100

## Procedimentos de Serviços nos Postos

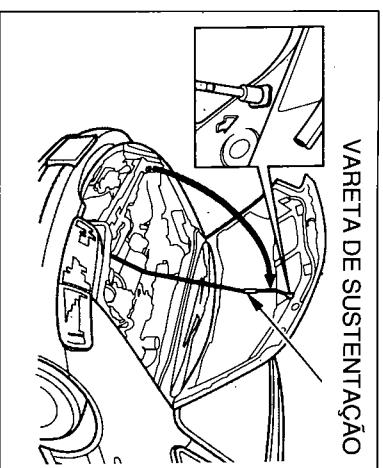
Capuz do motor



1. Posicione a alavanca do câmbio em P e atione o freio de estacionamento. Puxe a alavanca da trava do capuz, localizada sob o painel no lado do motorista. O capuz se levantará levemente.



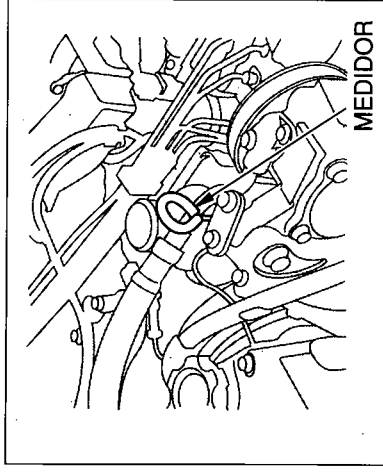
2. Coloque seus dedos na extremidade dianteira do capuz, na parte central direita. Procure o trinco da trava deslocando os dedos para lado esquerdo. Pressione o trinco para cima até soltar o capuz.



3. Levante o capuz e mantenha-o aberto apoiando-o com a vareta de sustentação. A vareta de sustentação deve ser encaixada no orifício do capuz. Para fechar o capuz, levante-o levemente, remova a vareta do orifício, prenda-a na sua presilha. Abaixar o capuz e, antes de atingir a posição fechada, solte-o para que se trave com o próprio peso. Certifique-se que o capuz está firmemente travado antes de conduzir o veículo.

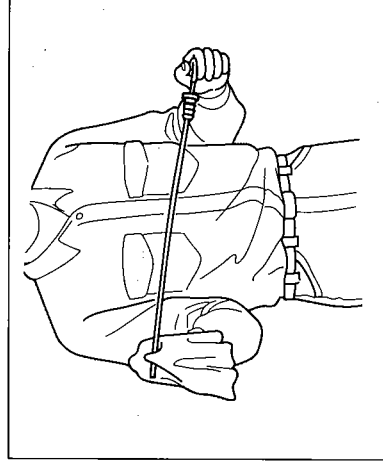
100

### Inspecção do Nível de Óleo do Motor

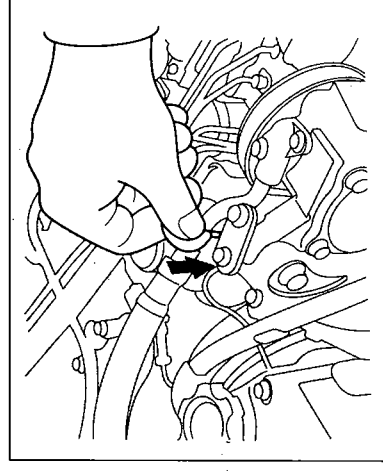


Verifique o nível de óleo do motor, toda vez que for abastecer o tanque de combustível, com o automóvel estacionado em um local plano. Espere pelo menos dois minutos após desligar o motor antes de efetuar a verificação do nível de óleo.

1. Remova o medidor do nível de óleo (alça laranja).

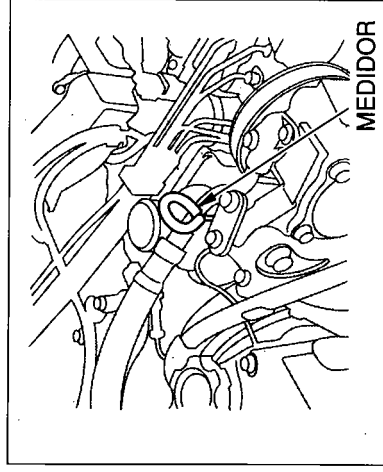


2. Limpe a ponta do medidor com um pano ou papel toalha.



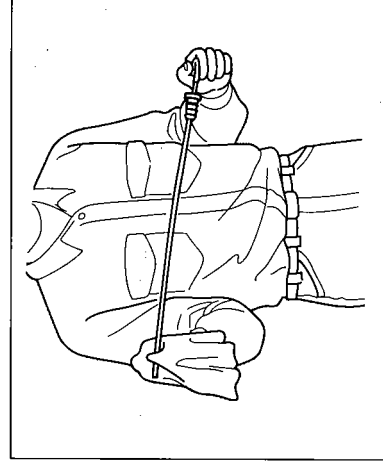
3. Introduza totalmente o medidor de nível de óleo no seu tubo.

### Inspecção do Nível de Óleo do Motor

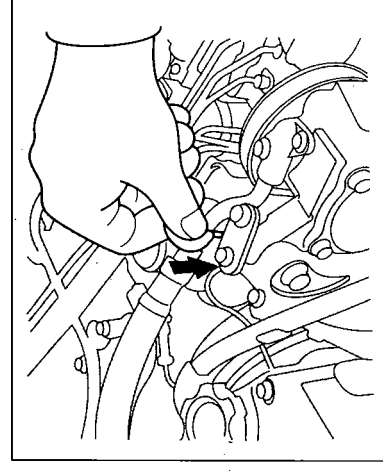


Verifique o nível de óleo do motor, toda vez que for abastecer o tanque de combustível, com o automóvel estacionado em um local plano. Espere pelo menos dois minutos após desligar o motor antes de efetuar a verificação do nível de óleo.

1. Remova o medidor do nível de óleo (alça laranja).



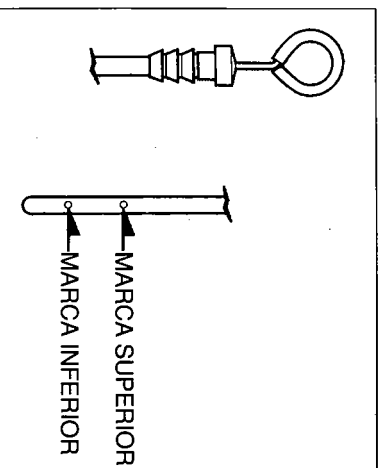
2. Limpe a ponta do medidor com um pano ou papel toalha.



3. Introduza totalmente o medidor de nível de óleo no seu tubo.

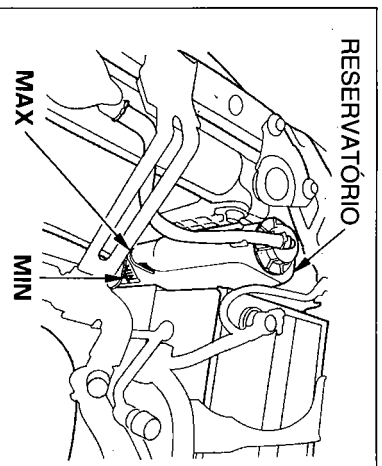
## Procedimentos de Serviços nos Postos

### Líquido de arrefecimento



4. Remova novamente o medidor e verifique o nível de óleo. Ele deve estar entre as marcas superior e inferior.

Se o nível de óleo estiver próximo ou abaixo da marca inferior, consulte pág. 127 para adicionar óleo.



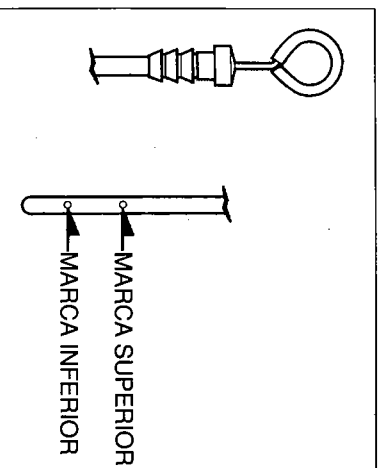
Veja o nível de líquido de arrefecimento no reservatório. O nível de líquido de arrefecimento deve estar entre as marcas superior e inferior.

Se o nível de líquido de arrefecimento estiver abaixo da marca inferior, consulte pág. 131 para adicionar líquido de arrefecimento.

102

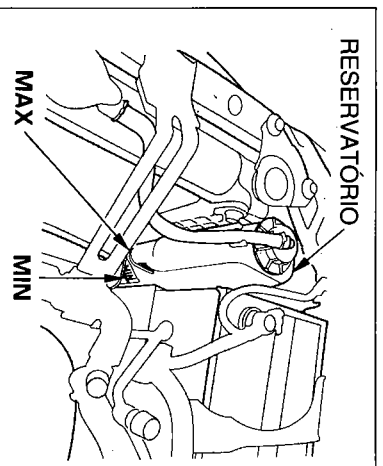
## Procedimentos de Serviços nos Postos

### Líquido de arrefecimento



4. Remova novamente o medidor e verifique o nível de óleo. Ele deve estar entre as marcas superior e inferior.

Se o nível de óleo estiver próximo ou abaixo da marca inferior, consulte pág. 127 para adicionar óleo.



Veja o nível de líquido de arrefecimento no reservatório. O nível de líquido de arrefecimento deve estar entre as marcas superior e inferior.

Se o nível de líquido de arrefecimento estiver abaixo da marca inferior, consulte pág. 131 para adicionar líquido de arrefecimento.

102



## Economia de Combustível

As condições do seu automóvel e sua maneira de dirigir são duas coisas mais importantes que afetam o consumo de combustível.

### Condições do seu Veículo

Você somente poderá obter o máximo de economia de combustível se seu veículo estiver em perfeitas condições de uso. Efetue todos os serviços de manutenção necessários nos intervalos apropriados. Verifique frequentemente a pressão e os desgastes dos pneus. Se o desgaste do pneu for anormal, dirija-se a uma concessionária Honda para verificar o alinhamento.

Alinhamento correto economiza o combustível e prolonga a vida útil dos pneus.

As limpezas frequentes ajudam reduzir a possibilidade de corrosão.

### Maneira de Dirigir

Você pode aumentar a economia de combustível dirigindo o automóvel de maneira moderada. Aceleração rápida, manobra brusca ou frenagens fortes consomem mais combustível.

Sempre dirija nas marchas adequadas para a velocidade e acelere suavemente.

Tente manter o automóvel em velocidade estável, sempre que o tráfego permitir.

Aceleração e desaceleração desnecessárias consomem combustível extra.

Use o piloto automático, quando for possível, para economizar o combustível.

- Planeje as trajetórias para evitar o congestionamento, se possível.
- Certifique-se que o freio de estacionamento está completamente solto.

Um motor frio consome mais combustível do que um motor aquecido. Mas não há necessidade de aquecer um motor frio deixando-o em marcha lenta por um longo período. Você pode iniciar o movimento aproximadamente um minuto após ligar o motor, não importando a temperatura externa. O motor aquecerá mais rapidamente e você obterá uma economia de combustível melhor.

- Sempre que possível, use o ar fresco através dos difusores para refrigerar o interior do veículo durante a condução. Vidros abertos ou uso de ar condicionado afetam a economia de combustível.

103

## Economia de Combustível

As condições do seu automóvel e sua maneira de dirigir são duas coisas mais importantes que afetam o consumo de combustível.

### Condições do seu Veículo

Você somente poderá obter o máximo de economia de combustível se seu veículo estiver em perfeitas condições de uso. Efetue todos os serviços de manutenção necessários nos intervalos apropriados. Verifique frequentemente a pressão e os desgastes dos pneus. Se o desgaste do pneu for anormal, dirija-se a uma concessionária Honda para verificar o alinhamento.

Alinhamento correto economiza o combustível e prolonga a vida útil dos pneus.

As limpezas frequentes ajudam reduzir a possibilidade de corrosão.

### Maneira de Dirigir

Você pode aumentar a economia de combustível dirigindo o automóvel de maneira moderada. Aceleração rápida, manobra brusca ou frenagens fortes consomem mais combustível.

Sempre dirija nas marchas adequadas para a velocidade e acelere suavemente.

Tente manter o automóvel em velocidade estável, sempre que o tráfego permitir.

Aceleração e desaceleração desnecessárias consomem combustível extra.

Use o piloto automático, quando for possível, para economizar o combustível.

- Planeje as trajetórias para evitar o congestionamento, se possível.
- Certifique-se que o freio de estacionamento está completamente solto.

Um motor frio consome mais combustível do que um motor aquecido. Mas não há necessidade de aquecer um motor frio deixando-o em marcha lenta por um longo período. Você pode iniciar o movimento aproximadamente um minuto após ligar o motor, não importando a temperatura externa. O motor aquecerá mais rapidamente e você obterá uma economia de combustível melhor.

- Sempre que possível, use o ar fresco através dos difusores para refrigerar o interior do veículo durante a condução. Vidros abertos ou uso de ar condicionado afetam a economia de combustível.

103

### **▲ CUIDADO**

**Não instale acessórios, equipamentos ou dispositivos contra roubos não originais HONDA. A instalação desses equipamentos pode prejudicar o funcionamento de outros dispositivos de segurança equipados no automóvel.**

Sua concessionária Honda dispõe de vários acessórios para personalizar seu carro. Todos os acessórios originais Honda foram aprovados por nossos engenheiros para serem utilizados no seu carro e são cobertos pela garantia.

Alguns acessórios não originais Honda vendidos no "mercado paralelo" são destinados para o uso universal. Embora eles possam servir no seu automóvel Honda, eles podem não estar dentro das especificações da fábrica. Por exemplo, as rodas do "mercado paralelo" podem não atender as especificações da Honda quanto a largura e balanceamento. Elas podem causar problemas na suspensão e não serão cobertos pela garantia. Acessórios impróprios podem afetar a estabilidade e dirigibilidade do seu carro.

Seu carro está equipado com vários sistemas controlados pelo computador, como sistema SRS, injeção eletrônica de combustível e sistema de freio antibloqueio. Uma interferência eletrônica muito forte pode afetar seus funcionamentos.

Se você deseja instalar um telefone celular, outros equipamentos de comunicação móvel ou adicionar os amplificadores, por favor, consulte primeiro a sua concessionária Honda.

Esses acessórios devem ser instalados por técnicos qualificados e que estejam familiarizados com os automóveis Honda.

Se possível, procure sua concessionária Honda para inspecionar a instalação.

## Accessórios

### **▲ CUIDADO**

**Não instale acessórios, equipamentos ou dispositivos contra roubos não originais HONDA. A instalação desses equipamentos pode prejudicar o funcionamento de outros dispositivos de segurança equipados no automóvel.**

Sua concessionária Honda dispõe de vários acessórios para personalizar seu carro. Todos os acessórios originais Honda foram aprovados por nossos engenheiros para serem utilizados no seu carro e são cobertos pela garantia.

Alguns acessórios não originais Honda vendidos no "mercado paralelo" são destinados para o uso universal. Embora eles possam servir no seu automóvel Honda, eles podem não estar dentro das especificações da fábrica. Por exemplo, as rodas do "mercado paralelo" podem não atender as especificações da Honda quanto a largura e balanceamento. Elas podem causar problemas na suspensão e não serão cobertos pela garantia. Acessórios impróprios podem afetar a estabilidade e dirigibilidade do seu carro.

Seu carro está equipado com vários sistemas controlados pelo computador, como sistema SRS, injeção eletrônica de combustível e sistema de freio antibloqueio. Uma interferência eletrônica muito forte pode afetar seus funcionamentos.

Se você deseja instalar um telefone celular, outros equipamentos de comunicação móvel ou adicionar os amplificadores, por favor, consulte primeiro a sua concessionária Honda.

Esses acessórios devem ser instalados por técnicos qualificados e que estejam familiarizados com os automóveis Honda.

Se possível, procure sua concessionária Honda para inspecionar a instalação.

**Capacidade de carga**

A capacidade máxima de carga do veículo, incluindo passageiros, carga e acessórios é 535 kg.

Esta capacidade de carga do veículo é apresentada na etiqueta colada na coluna da porta.

O local onde coloca a carga é tão importante quanto seu peso. Certifique-se sempre que a carga permanece imóvel durante a condução. A carga atrás do terceiro assento deve ser colocada mais próximo do assento possível. Você pode colocar carga adicional atrás do assento dianteiro. Certifique-se que o objeto não role sob assento e interfira no controle do pedal.

Você pode colocar cargas maiores, removendo ou deslocando o segundo assento (dependendo do modelo) e recolhendo o terceiro assento no assoalho. Nunca um passageiro deve ocupar a área destinada para a carga.

Se você estiver carregando objetos grandes que não lhe permitem fechar a porta traseira, fique atento sobre a entrada de gás de escape no interior do veículo.

**Capacidade de carga**

A capacidade máxima de carga do veículo, incluindo passageiros, carga e acessórios é 535 kg.

Esta capacidade de carga do veículo é apresentada na etiqueta colada na coluna da porta.

O local onde coloca a carga é tão importante quanto seu peso. Certifique-se sempre que a carga permanece imóvel durante a condução. A carga atrás do terceiro assento deve ser colocada mais próximo do assento possível. Você pode colocar carga adicional atrás do assento dianteiro. Certifique-se que o objeto não role sob assento e interfira no controle do pedal.

Você pode colocar cargas maiores, removendo ou deslocando o segundo assento (dependendo do modelo) e recolhendo o terceiro assento no assoalho. Nunca um passageiro deve ocupar a área destinada para a carga.

Se você estiver carregando objetos grandes que não lhe permitem fechar a porta traseira, fique atento sobre a entrada de gás de escape no interior do veículo.

## Preparação Antes de Conduzir

Você deve efetuar as seguintes verificações e ajustes antes de conduzir seu automóvel.

1. Certifique-se que todos os vidros e as luzes externas estão limpos e desobstruídos.
2. Certifique-se que o capuz do motor e a porta traseira estão totalmente fechados.
3. Certifique-se que todos os objetos, que esteja carregando no interior do veículo, estão seguramente fixados.

4. Verifique o ajuste do assento. (veja página 47).
5. Verifique o ajuste dos espelhos retrovisores interno e externo.
6. Verifique o ajuste do volante de direção (veja a página 38).
7. Certifique-se que todas as portas estão fechadas e travadas.
8. Aperte seu cinto de segurança. Verifique se seus passageiros estão utilizando seus cintos de segurança (veja a página 5).

9. Gire o interruptor de ignição para a posição II. Verifique o funcionamento das luzes indicadoras do painel de instrumentos.
10. Ligue o motor.
11. Verifique o funcionamento dos marcadores e luzes indicadoras do painel de instrumentos.

106

## Preparação Antes de Conduzir

Você deve efetuar as seguintes verificações e ajustes antes de conduzir seu automóvel.

1. Certifique-se que todos os vidros e as luzes externas estão limpos e desobstruídos.
2. Certifique-se que o capuz do motor e a porta traseira estão totalmente fechados.
3. Certifique-se que todos os objetos, que esteja carregando no interior do veículo, estão seguramente fixados.

4. Verifique o ajuste do assento. (veja página 47).
5. Verifique o ajuste dos espelhos retrovisores interno e externo.
6. Verifique o ajuste do volante de direção (veja a página 38).
7. Certifique-se que todas as portas estão fechadas e travadas.
8. Aperte seu cinto de segurança. Verifique se seus passageiros estão utilizando seus cintos de segurança (veja a página 5).

9. Gire o interruptor de ignição para a posição II. Verifique o funcionamento das luzes indicadoras do painel de instrumentos.
10. Ligue o motor.
11. Verifique o funcionamento dos marcadores e luzes indicadoras do painel de instrumentos.

106

### Transmissão Automática

1. Acione o freio de estacionamento.
2. Se a temperatura externa estiver muito baixa, desligue todos os acessórios elétricos.
3. Certifique-se que a alavanca de mudança está na posição P. Pressione o pedal do freio.
4. Sem acionar o pedal do acelerador, dê a partida no motor girando a chave de ignição para a posição III. Se o motor não entrar em funcionamento rapidamente, não mantenha a chave de ignição na posição III mais do que 15 segundos por vez. Espere pelo menos 10 segundos antes de acionar o motor de partida novamente.

5. Se o motor não entrar em funcionamento, repita o estágio 4 pressionando o pedal do acelerador meio curso. Após a partida do motor, solte o pedal do acelerador gradativamente.
6. Se o motor ainda não entrar em funcionamento, pressione o pedal do acelerador totalmente e acione o motor de partida. Solte o pedal gradativamente após o motor entrar em funcionamento.

### Transmissão Automática

1. Acione o freio de estacionamento.
2. Se a temperatura externa estiver muito baixa, desligue todos os acessórios elétricos.
3. Certifique-se que a alavanca de mudança está na posição P. Pressione o pedal do freio.
4. Sem acionar o pedal do acelerador, dê a partida no motor girando a chave de ignição para a posição III. Se o motor não entrar em funcionamento rapidamente, não mantenha a chave de ignição na posição III mais do que 15 segundos por vez. Espere pelo menos 10 segundos antes de acionar o motor de partida novamente.

5. Se o motor não entrar em funcionamento, repita o estágio 4 pressionando o pedal do acelerador meio curso. Após a partida do motor, solte o pedal do acelerador gradativamente.
6. Se o motor ainda não entrar em funcionamento, pressione o pedal do acelerador totalmente e acione o motor de partida. Solte o pedal gradativamente após o motor entrar em funcionamento.

## Partida do Motor

**Procedimento de Partida em Local Alto (acima de 2.400 m) no frio.**

A partida do motor é mais difícil no frio. O ar rarefeito em local com altitude acima de 2.400 metros aumenta ainda mais o problema.

Use o seguinte procedimento.

1. Desligue todos os acessórios elétricos.
2. Pressione o pedal do acelerador aproximadamente meio curso e acione o motor de partida. Não acione o motor de partida mais do que 15 segundos. Após a partida do motor, solte o pedal do acelerador gradativamente.

3. Se o motor falhar para dar partida no estágio 2, pressione o acelerador totalmente e acione o motor de partida. Se o motor não entrar em funcionamento, repita o estágio 2.

108

## Partida do Motor

**Procedimento de Partida em Local Alto (acima de 2.400 m) no frio.**

A partida do motor é mais difícil no frio. O ar rarefeito em local com altitude acima de 2.400 metros aumenta ainda mais o problema.

Use o seguinte procedimento.

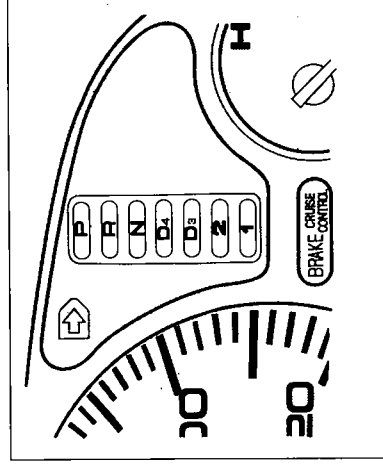
1. Desligue todos os acessórios elétricos.
2. Pressione o pedal do acelerador aproximadamente meio curso e acione o motor de partida. Não acione o motor de partida mais do que 15 segundos. Após a partida do motor, solte o pedal do acelerador gradativamente.

3. Se o motor falhar para dar partida no estágio 2, pressione o acelerador totalmente e acione o motor de partida. Se o motor não entrar em funcionamento, repita o estágio 2.

108

A transmissão automática do seu Odyssey possui quatro velocidades para frente e é controlada eletronicamente para uma mudança suave. Há também um conversor de torque para melhorar o consumo de combustível. Você terá uma sensação de que foi engatada em uma marcha extra quando o conversor é acionado.

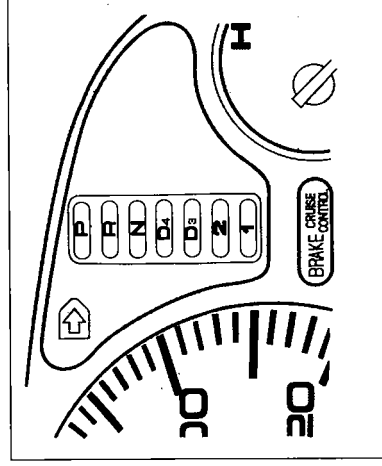
Posições da Alavanca do Câmbio



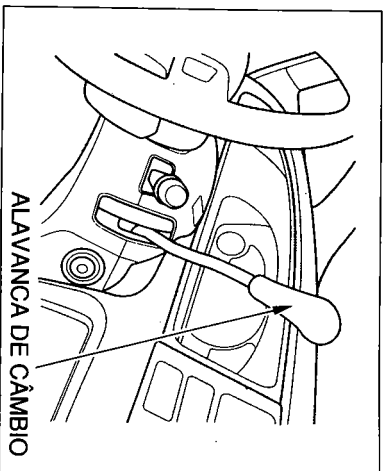
As luzes indicadoras no painel de instrumentos mostram a posição da alavanca de câmbio. Se a luz indicadora "D4" piscar, isto indica um possível problema na transmissão.

A transmissão automática do seu Odyssey possui quatro velocidades para frente e é controlada eletronicamente para uma mudança suave. Há também um conversor de torque para melhorar o consumo de combustível. Você terá uma sensação de que foi engatada em uma marcha extra quando o conversor é acionado.

Posições da Alavanca do Câmbio



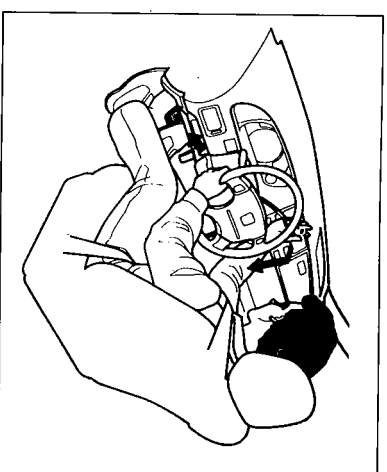
As luzes indicadoras no painel de instrumentos mostram a posição da alavanca de câmbio. Se a luz indicadora "D4" piscar, isto indica um possível problema na transmissão.



A alavanca de câmbio possui sete posições. Ela deve estar na posição P ou N para dar partida no motor. Quando estiver parado com a alavanca de câmbio nas posições D4, D3, 2, 1 ou R, pressione o pedal do freio firmemente e mantenha seu pé fora do pedal do acelerador.

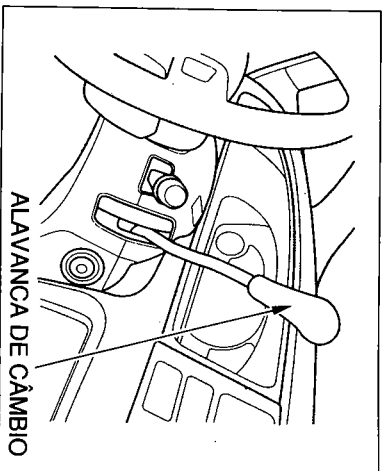
Mudar de:	Faça o seguinte:
P para R	Acione o pedal do freio e puxe a alavanca em direção ao volante
R para P D3 para 2 2 para 1	Puxe a alavanca em direção ao volante
1 para 2 2 para D3 D3 para D4 D4 para N D4 para D3 N para D4 R para N	Mude a posição da alavanca

**Estacionamento (P)** – Nesta posição, a transmissão estará mecanicamente travada. Coloque sempre a transmissão em P para ligar ou desligar o motor. Para mudar a alavanca de posição P, pressione o pedal do freio sem colocar o pé no pedal do acelerador e puxe a alavanca em direção ao volante e mova-a para fora da posição P.



Você deve puxar a alavanca em direção ao volante para colocar a transmissão na posição P. Para evitar danos à transmissão, coloque a marcha na posição P somente após a parada completa do veículo. A alavanca de câmbio deve estar na posição P antes de remover a chave do interruptor de ignição.

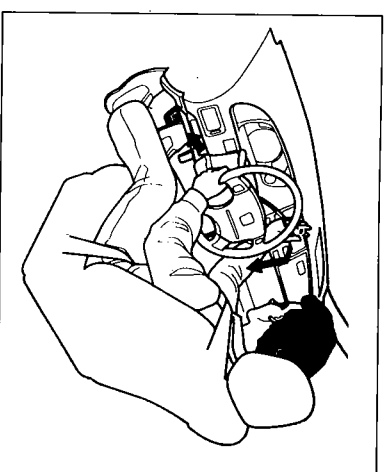
Se você encontrar alguma dificuldade para mudar a alavanca de câmbio de posição P, consulte a página 112.



A alavanca de câmbio possui sete posições. Ela deve estar na posição P ou N para dar partida no motor. Quando estiver parado com a alavanca de câmbio nas posições D4, D3, 2, 1 ou R, pressione o pedal do freio firmemente e mantenha seu pé fora do pedal do acelerador.

Mudar de:	Faça o seguinte:
P para R	Acione o pedal do freio e puxe a alavanca em direção ao volante
R para P D3 para 2 2 para 1	Puxe a alavanca em direção ao volante
1 para 2 2 para D3 D3 para D4 D4 para N D4 para D3 N para D4 R para N	Mude a posição da alavanca

**Estacionamento (P)** – Nesta posição, a transmissão estará mecanicamente travada. Coloque sempre a transmissão em P para ligar ou desligar o motor. Para mudar a alavanca de posição P, pressione o pedal do freio sem colocar o pé no pedal do acelerador e puxe a alavanca em direção ao volante e mova-a para fora da posição P.



Você deve puxar a alavanca em direção ao volante para colocar a transmissão na posição P. Para evitar danos à transmissão, coloque a marcha na posição P somente após a parada completa do veículo. A alavanca de câmbio deve estar na posição P antes de remover a chave do interruptor de ignição.

Se você encontrar alguma dificuldade para mudar a alavanca de câmbio de posição P, consulte a página 112.



**Marcha-à-ré (R)** – Para mudar de P para R, acione o pedal do freio e puxe a alavanca em direção ao volante sem acionar o acelerador. Efetue a mudança de marcha da posição N para R somente após a parada completa do veículo. Puxe a alavanca em direção ao volante para mudar de N para R.

**Neutro (N)** – Use esta posição quando necessita dar a partida quando "morre" o motor com o veículo em movimento ou parar o veículo brevemente com o motor em marcha lenta. Pressione o pedal do freio para mudar a marcha da posição N para qualquer outra marcha.

**D4** – Use esta posição para condução normal na cidade ou em vias expressas.

A transmissão selecionará automaticamente a marcha apropriada de acordo com a velocidade e a aceleração. Você pode notar que a transmissão mudará para as marchas mais altas quando o motor está frio. Isto ajuda aquecer o motor mais rapidamente.

**D3** – Esta posição é semelhante a D4, mas selecionará somente até 3ª marcha. Use a posição D3 quando estiver conduzindo o veículo em declive onde necessita de freio motor ou para evitar o ciclo entre 3ª e 4ª marchas em tráfego congestionado.

Quando for necessário uma aceleração rápida, pressione o acelerador totalmente. A transmissão irá automaticamente reduzir as marchas de acordo com a carga e a rotação do motor. Isto aplica-se para as posições D3 e D4.

**Posição 2** – Para mudar para esta posição, puxe a alavanca em direção ao volante. Esta posição trava a transmissão em 2ª marcha e não reduzirá para 1ª marcha ao reduzir a velocidade.

Use a posição 2 para obter um freio motor forte em declive acentuado ou quando necessitar de uma força maior em subida. Use também nas estradas escorregadias e para libertar o veículo da lama ou areia onde a 1ª marcha proporciona muita força e patina as rodas.

Sempre que mudar a alavanca para uma marcha mais baixa a transmissão reduzirá a marcha somente se a rotação do motor não exceder a faixa vermelha em marcha reduzida.

**Posição (1)** – Para mudar de segunda para primeira, puxe a alavanca em direção ao volante. Esta posição trava a transmissão em 1ª marcha. Uma mudança através de 1, 2, D3 e D4, efetue a mudança como a transmissão manual sem acionar o pedal de embreagem.

**Marcha-à-ré (R)** – Para mudar de P para R, acione o pedal do freio e puxe a alavanca em direção ao volante sem acionar o acelerador. Efetue a mudança de marcha da posição N para R somente após a parada completa do veículo. Puxe a alavanca em direção ao volante para mudar de N para R.

**Neutro (N)** – Use esta posição quando necessita dar a partida quando "morre" o motor com o veículo em movimento ou parar o veículo brevemente com o motor em marcha lenta. Pressione o pedal do freio para mudar a marcha da posição N para qualquer outra marcha.

**D4** – Use esta posição para condução normal na cidade ou em vias expressas.

A transmissão selecionará automaticamente a marcha apropriada de acordo com a velocidade e a aceleração. Você pode notar que a transmissão mudará para as marchas mais altas quando o motor está frio. Isto ajuda aquecer o motor mais rapidamente.

**D3** – Esta posição é semelhante a D4, mas selecionará somente até 3ª marcha. Use a posição D3 quando estiver conduzindo o veículo em declive onde necessita de freio motor ou para evitar o ciclo entre 3ª e 4ª marchas em tráfego congestionado.

Quando for necessário uma aceleração rápida, pressione o acelerador totalmente. A transmissão irá automaticamente reduzir as marchas de acordo com a carga e a rotação do motor. Isto aplica-se para as posições D3 e D4.

**Posição 2** – Para mudar para esta posição, puxe a alavanca em direção ao volante. Esta posição trava a transmissão em 2ª marcha e não reduzirá para 1ª marcha ao reduzir a velocidade.

Use a posição 2 para obter um freio motor forte em declive acentuado ou quando necessitar de uma força maior em subida. Use também nas estradas escorregadias e para libertar o veículo da lama ou areia onde a 1ª marcha proporciona muita força e patina as rodas.

Sempre que mudar a alavanca para uma marcha mais baixa a transmissão reduzirá a marcha somente se a rotação do motor não exceder a faixa vermelha em marcha reduzida.

**Posição (1)** – Para mudar de segunda para primeira, puxe a alavanca em direção ao volante. Esta posição trava a transmissão em 1ª marcha. Uma mudança através de 1, 2, D3 e D4, efetue a mudança como a transmissão manual sem acionar o pedal de embreagem.

## Transmissão

### Velocidades Máximas Permissíveis

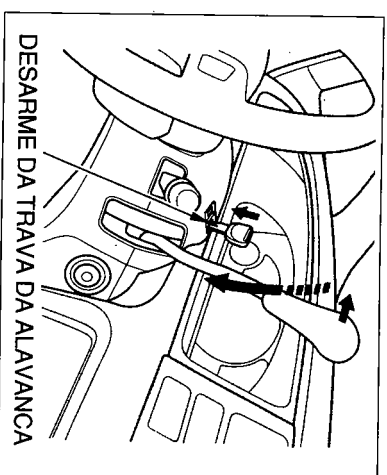
As velocidades indicadas abaixo são as velocidades máximas que o veículo pode ser conduzido em cada marcha sem exceder o limite de rotação do motor.

Posição	Velocidade máxima
1	58 km/h (36 mph)
2	104 km/h (65 mph)
D <sub>3</sub>	159 km/h (99 mph)
D <sub>4</sub>	veloc. max.

### Desarme da Trava da Alavanca

O desarme da trava da alavanca de câmbio permite mover a alavanca de posição P se não funcionar com método normal.

1. Acione o freio de estacionamento.
2. Remova a chave do interruptor de ignição.
3. Introduza a chave no desarme da trava da alavanca de câmbio localizado na coluna de direção.
4. Pressione e mantenha pressionada a chave para baixo, puxe a alavanca em direção ao volante e mova a alavanca para Neutro (N).



5. Recoloque a chave no interruptor de ignição, pressione o pedal do freio e ligue o motor.

#### NOTA

Se você encontrar problema para mover a alavanca de câmbio de posição P para qualquer outra posição, dirija-se a uma concessionária Honda o mais rápido possível para verificar o sistema.

112

## Transmissão

### Velocidades Máximas Permissíveis

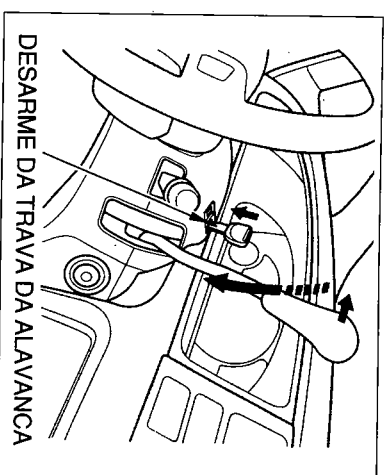
As velocidades indicadas abaixo são as velocidades máximas que o veículo pode ser conduzido em cada marcha sem exceder o limite de rotação do motor.

Posição	Velocidade máxima
1	58 km/h (36 mph)
2	104 km/h (65 mph)
D <sub>3</sub>	159 km/h (99 mph)
D <sub>4</sub>	veloc. max.

### Desarme da Trava da Alavanca

O desarme da trava da alavanca de câmbio permite mover a alavanca de posição P se não funcionar com método normal.

1. Acione o freio de estacionamento.
2. Remova a chave do interruptor de ignição.
3. Introduza a chave no desarme da trava da alavanca de câmbio localizado na coluna de direção.
4. Pressione e mantenha pressionada a chave para baixo, puxe a alavanca em direção ao volante e mova a alavanca para Neutro (N).



5. Recoloque a chave no interruptor de ignição, pressione o pedal do freio e ligue o motor.

#### NOTA

Se você encontrar problema para mover a alavanca de câmbio de posição P para qualquer outra posição, dirija-se a uma concessionária Honda o mais rápido possível para verificar o sistema.

112

## Sistema de Freio

Se ocorrer uma falha em um dos circuitos, você notará imediatamente porque necessitará uma pressão e um curso maior no pedal do freio do que o normal para frear. Além disso, a distância necessária para parar o veículo será maior.

Se você notar alguma falha no sistema de freio, reduza imediatamente a velocidade. Conduza o veículo em uma velocidade segura. Dirija-se a uma concessionária Honda o mais rápido possível.

### Sistema de Freio com Anti-Bloqueio (Modelos equipados com ABS)

Este sistema ajuda manter o controle da direção durante a frenagem. Ele faz isto evitando a travamento das rodas e derrapagens.

O ABS estará sempre ligado. Ele não requer um esforço ou técnica especial de pilotagem. Você sentirá uma pulsação no pedal do freio quando o ABS é ativado.

A ativação do ABS varia de acordo com a força de tração nos pneus. Sobre um pavimento seco, você necessitará pressionar o pedal do freio muito forte antes de sentir a pulsação no pedal, um sinal de que o ABS está ativado.

Entretanto, você pode sentir imediatamente a ativação do ABS se você tentar parar sobre uma pista molhada.

Sob todas as condições, o ABS ajuda evitar travamento das rodas para que você possa manter o controle da direção. Você deve continuar pressionando o pedal do freio com a mesma força.

114

## Sistema de Freio

Se ocorrer uma falha em um dos circuitos, você notará imediatamente porque necessitará uma pressão e um curso maior no pedal do freio do que o normal para frear. Além disso, a distância necessária para parar o veículo será maior.

Se você notar alguma falha no sistema de freio, reduza imediatamente a velocidade. Conduza o veículo em uma velocidade segura. Dirija-se a uma concessionária Honda o mais rápido possível.

### Sistema de Freio com Anti-Bloqueio (Modelos equipados com ABS)

Este sistema ajuda manter o controle da direção durante a frenagem. Ele faz isto evitando a travamento das rodas e derrapagens.

O ABS estará sempre ligado. Ele não requer um esforço ou técnica especial de pilotagem. Você sentirá uma pulsação no pedal do freio quando o ABS é ativado.

A ativação do ABS varia de acordo com a força de tração nos pneus. Sobre um pavimento seco, você necessitará pressionar o pedal do freio muito forte antes de sentir a pulsação no pedal, um sinal de que o ABS está ativado.

Entretanto, você pode sentir imediatamente a ativação do ABS se você tentar parar sobre uma pista molhada.

Sob todas as condições, o ABS ajuda evitar travamento das rodas para que você possa manter o controle da direção. Você deve continuar pressionando o pedal do freio com a mesma força.

114

Seu Odyssey está equipado com freios a disco nas quatro rodas. O sistema de freio é hidráulico para reduzir o esforço sobre o pedal do freio. O ABS ajuda manter o controle do volante de direção nas frenagens bruscas ou em superfícies escorregadias.

## ⚠ CUIDADO

- É muito perigoso dirigir seu veículo com problema no sistema elétrico ou hidráulico do freio. Dirija-se a uma concessionária Honda para verificar o sistema de freio se você suspeitar de algum problema.
- Coloque o pé no pedal do freio durante a condução somente quando você pretende frear. Caso contrário, pode causar desgaste excessivo nos componentes de freio e pode perder a eficiência de frenagem devido ao superaquecimento ou as luzes do freio podem confundir outros motoristas atrás de você. Trafegar nas poças de água fundas pode afetar os freios. Verifique a eficiência de frenagem pressionando o pedal levemente. Se o veículo não diminuir a velocidade, continue pressionando o pedal levemente, enquanto mantém

uma velocidade segura até secar o sistema de freio e retornar o rendimento normal. **Acionamento contínuo dos freios durante a condução nas descidas reduz a eficiência de frenagem devido ao superaquecimento. Use o freio motor reduzindo a marcha.**

### Desgaste do Freio

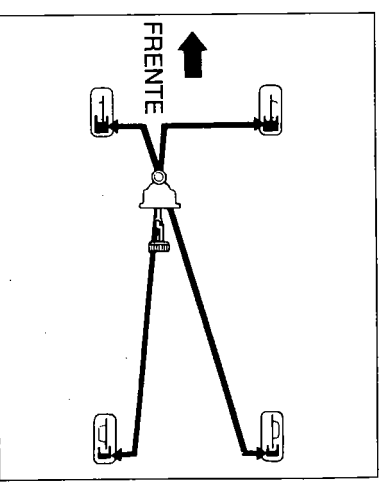
Os freios dianteiro e traseiro devem ser inspecionados quanto a desgaste de acordo com os intervalos indicados na Tabela de Manutenção. Quando necessitar de um serviço de manutenção, use somente as peças de reposição originais Honda.

### Indicadores de Desgastes do Freio

Seu automóvel está equipado com indicadores de desgaste do freio audíveis. Quando o desgaste das pastilhas atingir o limite de uso, os indicadores de desgaste emitirão um sinal sonoro "metálico" ao acionar o freio.

### NOTA

Devido a alguns hábitos de condução ou temperaturas, os freios podem emitir ruídos no primeiro acionamento ou no acionamento parcial. Isto é normal e não indica um desgaste anormal. O indicador de desgaste emitirá um sinal sonoro durante a frenagem.



**Desenho do Sistema de Freio**  
O sistema hidráulico que aciona os freios possui dois circuitos separados. Cada circuito trabalha diagonalmente cruzando o veículo (o freio dianteiro esquerdo está conectado com o freio traseiro direito). Se um circuito apresentar problemas, você ainda terá freio nas duas rodas.

Seu Odyssey está equipado com freios a disco nas quatro rodas. O sistema de freio é hidráulico para reduzir o esforço sobre o pedal do freio. O ABS ajuda manter o controle do volante de direção nas frenagens bruscas ou em superfícies escorregadias.

## ⚠ CUIDADO

- É muito perigoso dirigir seu veículo com problema no sistema elétrico ou hidráulico do freio. Dirija-se a uma concessionária Honda para verificar o sistema de freio se você suspeitar de algum problema.
- Coloque o pé no pedal do freio durante a condução somente quando você pretende frear. Caso contrário, pode causar desgaste excessivo nos componentes de freio e pode perder a eficiência de frenagem devido ao superaquecimento ou as luzes do freio podem confundir outros motoristas atrás de você. Trafegar nas poças de água fundas pode afetar os freios. Verifique a eficiência de frenagem pressionando o pedal levemente. Se o veículo não diminuir a velocidade, continue pressionando o pedal levemente, enquanto mantém

uma velocidade segura até secar o sistema de freio e retornar o rendimento normal. **Acionamento contínuo dos freios durante a condução nas descidas reduz a eficiência de frenagem devido ao superaquecimento. Use o freio motor reduzindo a marcha.**

### Desgaste do Freio

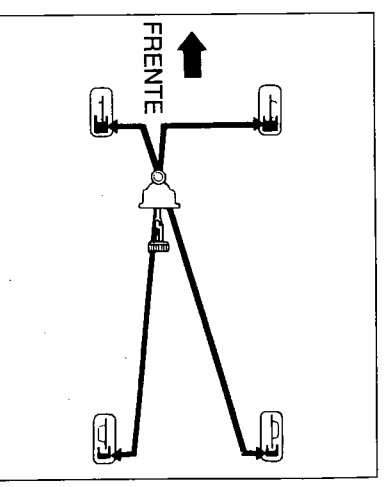
Os freios dianteiro e traseiro devem ser inspecionados quanto a desgaste de acordo com os intervalos indicados na Tabela de Manutenção. Quando necessitar de um serviço de manutenção, use somente as peças de reposição originais Honda.

### Indicadores de Desgastes do Freio

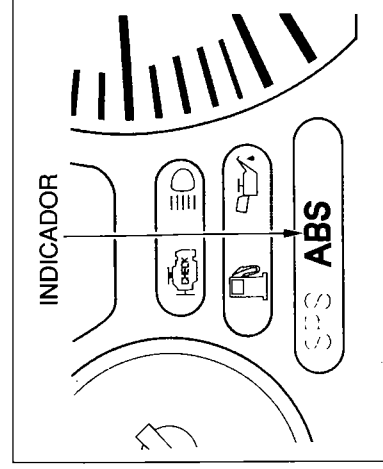
Seu automóvel está equipado com indicadores de desgaste do freio audíveis. Quando o desgaste das pastilhas atingir o limite de uso, os indicadores de desgaste emitirão um sinal sonoro "metálico" ao acionar o freio.

### NOTA

Devido a alguns hábitos de condução ou temperaturas, os freios podem emitir ruídos no primeiro acionamento ou no acionamento parcial. Isto é normal e não indica um desgaste anormal. O indicador de desgaste emitirá um sinal sonoro durante a frenagem.



**Desenho do Sistema de Freio**  
O sistema hidráulico que aciona os freios possui dois circuitos separados. Cada circuito trabalha diagonalmente cruzando o veículo (o freio dianteiro esquerdo está conectado com o freio traseiro direito). Se um circuito apresentar problemas, você ainda terá freio nas duas rodas.

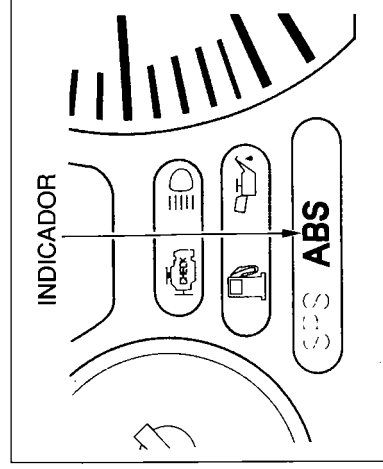


O ABS efetua auto verificação. Se algo estiver errado no sistema, a luz indicadora do ABS no painel de instrumentos irá acender-se. Isto significa que a função de Anti-Bloqueio do sistema de freio está desativada. Os freios permanecem funcionando como um sistema convencional fornecendo a capacidade normal de parada. Você deve dirigir-se a uma Concessionária Honda para inspecionar o seu automóvel o mais rápido possível.

O ABS trabalha comparando as velocidades das rodas. Ao trocar os pneus, use os pneus de mesma medida originariamente fornecidos com o veículo. As medidas dos pneus e a construção pode afetar a velocidade da roda e pode causar um funcionamento inconsistente no sistema. Um automóvel equipado com ABS pode necessitar uma distância maior para parar sobre as superfícies lisas ou irregulares do que um automóvel equivalente sem o ABS. O ABS não pode compensar as condições de pista ou decisões erradas. Ainda é de sua responsabilidade, dirigir a uma velocidade razoável de acordo com as condições de tráfego e pista mantendo uma margem de segurança.

## ATENÇÃO

Tenha cuidado para não danificar as fiações ou sensores de velocidade na parte traseira de cada roda ao limpar ou lavar as rodas.

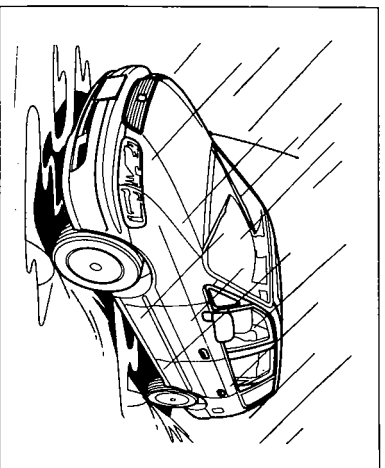


O ABS efetua auto verificação. Se algo estiver errado no sistema, a luz indicadora do ABS no painel de instrumentos irá acender-se. Isto significa que a função de Anti-Bloqueio do sistema de freio está desativada. Os freios permanecem funcionando como um sistema convencional fornecendo a capacidade normal de parada. Você deve dirigir-se a uma Concessionária Honda para inspecionar o seu automóvel o mais rápido possível.

O ABS trabalha comparando as velocidades das rodas. Ao trocar os pneus, use os pneus de mesma medida originariamente fornecidos com o veículo. As medidas dos pneus e a construção pode afetar a velocidade da roda e pode causar um funcionamento inconsistente no sistema. Um automóvel equipado com ABS pode necessitar uma distância maior para parar sobre as superfícies lisas ou irregulares do que um automóvel equivalente sem o ABS. O ABS não pode compensar as condições de pista ou decisões erradas. Ainda é de sua responsabilidade, dirigir a uma velocidade razoável de acordo com as condições de tráfego e pista mantendo uma margem de segurança.

## ATENÇÃO

Tenha cuidado para não danificar as fiações ou sensores de velocidade na parte traseira de cada roda ao limpar ou lavar as rodas.



Ao conduzir o veículo sob más condições de tempo, como chuva ou neblina, requer uma técnica diferente de pilotagem devido a redução de aderência e visibilidade. Mantenha o carro sob controle e tenha muito cuidado ao conduzir sob mau tempo. O piloto automático não deve ser usado nestas condições.

### Técnica de Pilotagem

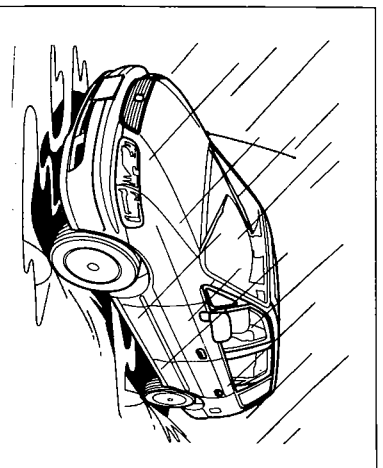
Conduza sempre com a velocidade mais baixa do que nas pistas secas, porque a reação do carro é mais lenta, mesmo que a pista possa parecer que tenha pouca umidade. Acione os controles suave e uniformemente. Movimentos repentinos ou bruscos no volante de direção ou acionamento brusco dos freios pode causar a perda de controle de direção em pistas molhadas. Tenha cuidados especiais nos primeiros minutos de condução em chuvas até se adaptar às condições da pista, principalmente quando estiver conduzindo sob chuva após longo período de seca.

As primeiras chuvas trazem o óleo à superfície da pista, deixando-a muito escorregadia.

**Aderência** – Verifique frequentemente as condições dos pneus quanto a desgaste e a pressão correta. Ambos itens são importantes para evitar “aquaplanagem” (perda de aderência sobre uma superfície molhada).

Preste muita atenção nas condições das estradas, porque pode mudar de um momento para outro.

Tenha cuidado ao reduzir a marcha. Se tiver pouca aderência, pode travar as rodas motoras momentaneamente e causar uma derrapagem.



Ao conduzir o veículo sob más condições de tempo, como chuva ou neblina, requer uma técnica diferente de pilotagem devido a redução de aderência e visibilidade. Mantenha o carro sob controle e tenha muito cuidado ao conduzir sob mau tempo. O piloto automático não deve ser usado nestas condições.

### Técnica de Pilotagem

Conduza sempre com a velocidade mais baixa do que nas pistas secas, porque a reação do carro é mais lenta, mesmo que a pista possa parecer que tenha pouca umidade. Acione os controles suave e uniformemente. Movimentos repentinos ou bruscos no volante de direção ou acionamento brusco dos freios pode causar a perda de controle de direção em pistas molhadas. Tenha cuidados especiais nos primeiros minutos de condução em chuvas até se adaptar às condições da pista, principalmente quando estiver conduzindo sob chuva após longo período de seca.

As primeiras chuvas trazem o óleo à superfície da pista, deixando-a muito escorregadia.

**Aderência** – Verifique frequentemente as condições dos pneus quanto a desgaste e a pressão correta. Ambos itens são importantes para evitar “aquaplanagem” (perda de aderência sobre uma superfície molhada).

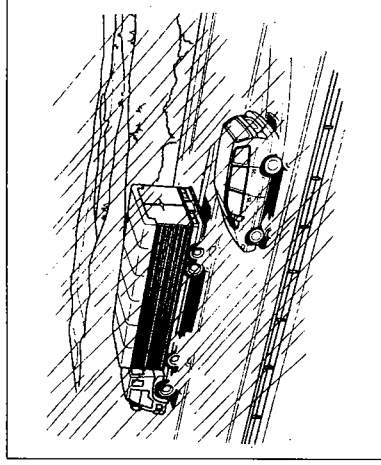
Preste muita atenção nas condições das estradas, porque pode mudar de um momento para outro.

Tenha cuidado ao reduzir a marcha. Se tiver pouca aderência, pode travar as rodas motoras momentaneamente e causar uma derrapagem.

### Visibilidade

Ter uma visão clara de todas as direções e ser visto por outros motoristas são importantes em qualquer condição de tempo.

Sob a chuva ou neblina isto se torna mais difícil. Acenda os faróis nessas condições. Inspeccione com frequência os limpadores e lavadores de pára-brisa. Mantenha cheio o reservatório do fluido de lavadores de pára-brisa. Substitua as palhetas dos limpadores de pára-brisa se elas começarem a marcar o vidro ou deixar uma parte sem limpar. Use o ar condicionado para desembaçar os vidros.

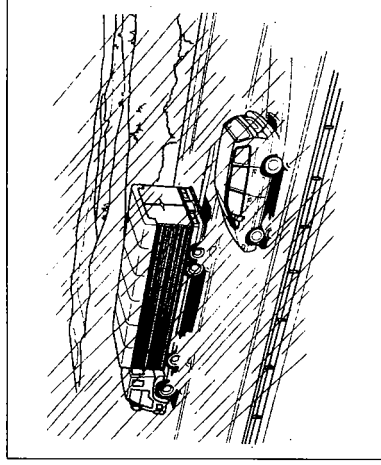


Tenha muito cuidado ao ultrapassar ou ser ultrapassado por outros veículos. A água jogada por veículos grandes reduz sua visibilidade e o deslocamento de ar pode causar a perda de controle.

### Visibilidade

Ter uma visão clara de todas as direções e ser visto por outros motoristas são importantes em qualquer condição de tempo.

Sob a chuva ou neblina isto se torna mais difícil. Acenda os faróis nessas condições. Inspeccione com frequência os limpadores e lavadores de pára-brisa. Mantenha cheio o reservatório do fluido de lavadores de pára-brisa. Substitua as palhetas dos limpadores de pára-brisa se elas começarem a marcar o vidro ou deixar uma parte sem limpar. Use o ar condicionado para desembaçar os vidros.



Tenha muito cuidado ao ultrapassar ou ser ultrapassado por outros veículos. A água jogada por veículos grandes reduz sua visibilidade e o deslocamento de ar pode causar a perda de controle.

## Tractionar uma Carreta

Seu Odyssey primariamente foi projetado para carregar passageiros e suas bagagens. Você pode tracionar uma carreta se forem observados com cuidado as regras gerais.

- A soma dos pesos da carreta, do engate e da carga não pode exceder o peso máximo indicado na coluna da porta.
- A carreta não deve ser conectada somente no pára-choque traseiro. O pára-choque não foi projetado para suportar este tipo de carga.

### ▲ CUIDADO

- A carga e a carreta incorretas podem afetar seriamente o desempenho da direção e do freio.
- Verifique cuidadosamente a carga do seu carro e da carreta antes de iniciar a condução.
- Não tente adaptar o freio da carreta no sistema de freio hidráulico do seu automóvel.

Total de peso da carreta e carga no interior do veículo não deve exceder os pesos indicados na tabela abaixo.

Número de passageiro (incluindo motorista)	Peso total da carreta	Necessidade de Freio da carreta
2	720 kg	Necessário
3	650 kg	Necessário
4	590 kg	Necessário
5	520 kg	Necessário
6	450 kg	Não
7	380 kg	Não

118

## Tractionar uma Carreta

Seu Odyssey primariamente foi projetado para carregar passageiros e suas bagagens. Você pode tracionar uma carreta se forem observados com cuidado as regras gerais.

- A soma dos pesos da carreta, do engate e da carga não pode exceder o peso máximo indicado na coluna da porta.
- A carreta não deve ser conectada somente no pára-choque traseiro. O pára-choque não foi projetado para suportar este tipo de carga.

### ▲ CUIDADO

- A carga e a carreta incorretas podem afetar seriamente o desempenho da direção e do freio.
- Verifique cuidadosamente a carga do seu carro e da carreta antes de iniciar a condução.
- Não tente adaptar o freio da carreta no sistema de freio hidráulico do seu automóvel.

Total de peso da carreta e carga no interior do veículo não deve exceder os pesos indicados na tabela abaixo.

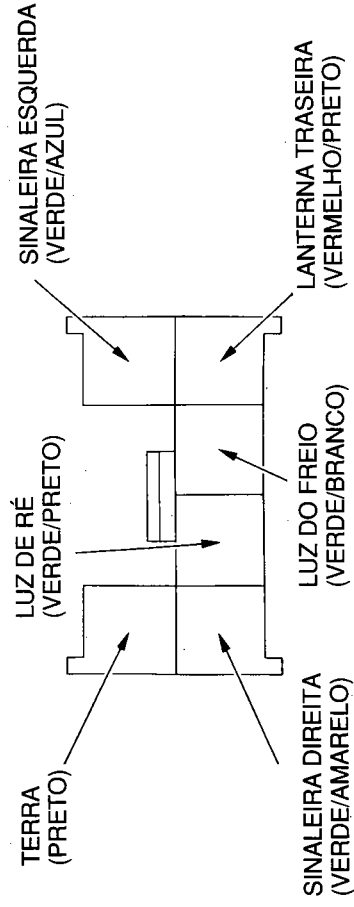
Número de passageiro (incluindo motorista)	Peso total da carreta	Necessidade de Freio da carreta
2	720 kg	Necessário
3	650 kg	Necessário
4	590 kg	Necessário
5	520 kg	Necessário
6	450 kg	Não
7	380 kg	Não

118



## Tracionar uma Carreta

Tracionar uma carreta exige uma carga extra no seu automóvel. Você deve efetuar manutenção de acordo com a tabela de manutenção "sob condições severas de uso".



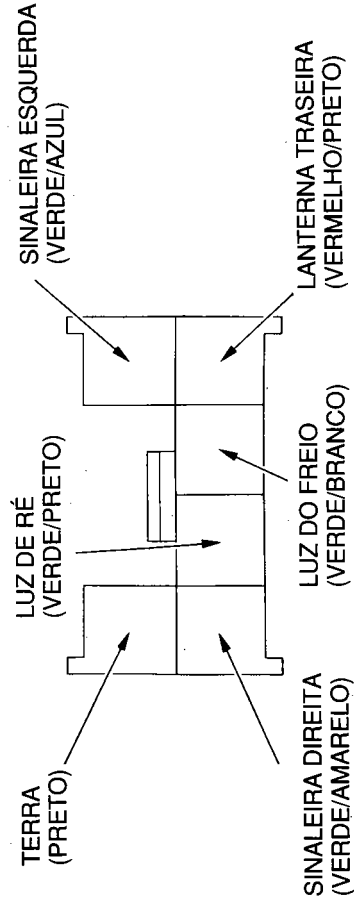
Em alguns modelos, está equipado um conector de luz para carreta. Procure um técnico que esteja familiarizado com sua carreta.

Tenha cuidado extra quando traciona a carreta. Verifique constantemente a temperatura do líquido de arrefecimento. Se a transmissão automática mudar frequentemente entre 3ª e 4ª, engate no D3. Reduza a marcha nos declives para evitar superaquecimento nos freios.

119

## Tracionar uma Carreta

Tracionar uma carreta exige uma carga extra no seu automóvel. Você deve efetuar manutenção de acordo com a tabela de manutenção "sob condições severas de uso".



Em alguns modelos, está equipado um conector de luz para carreta. Procure um técnico que esteja familiarizado com sua carreta.

Tenha cuidado extra quando traciona a carreta. Verifique constantemente a temperatura do líquido de arrefecimento. Se a transmissão automática mudar frequentemente entre 3ª e 4ª, engate no D3. Reduza a marcha nos declives para evitar superaquecimento nos freios.

119

## Programa de Manutenção

Seu automóvel Honda necessita de serviços de manutenção em períodos corretos para assegurar seu perfeito funcionamento e os níveis de emissões estejam dentro dos padrões exigidos pelas autoridades locais.

As seguintes instruções e os procedimentos de manutenção são baseados na suposição de que o veículo será utilizado exclusivamente para o propósito em que este veículo foi projetado.

1. Para transportar passageiros e carga dentro dos limites de carga indicados na etiqueta colada na coluna da porta do motorista;
2. Para serem conduzidos nas estradas de superfícies razoáveis dentro do limite de velocidade legal;
3. Para ser normalmente conduzido diariamente a uma distância mínima de alguns quilômetros;
4. Para utilizar gasolina sem chumbo.

### NOTA

Os defeitos ocorridos devido a falta de manutenção não serão cobertos em Garantia.

A Tabela de Manutenção especifica todos os serviços de manutenção necessários para manter seu veículo em perfeitas condições de funcionamento. Os serviços de manutenção devem ser efetuados por uma concessionária Honda.

### Revisões Gratuitas

As duas primeiras revisões do seu automóvel HONDA são gratuitas, desde que efetuadas em concessionárias autorizadas Honda, sendo os lubrificantes, os materiais de limpeza e as peças de manutenção normal tais como filtros, velas, pastilhas e lonas de freio por conta do proprietário. Dirija-se a uma concessionária autorizada HONDA no período estipulado para execução das revisões. As revisões restantes e os serviços de manutenção necessários são considerados custo normal de operação e ocorrerá por conta do proprietário.

Após efetuar a manutenção, certifique-se que a concessionária executante de serviço preencheu as anotações de manutenção na página 114 deste manual.

## 120

## Programa de Manutenção

Seu automóvel Honda necessita de serviços de manutenção em períodos corretos para assegurar seu perfeito funcionamento e os níveis de emissões estejam dentro dos padrões exigidos pelas autoridades locais.

As seguintes instruções e os procedimentos de manutenção são baseados na suposição de que o veículo será utilizado exclusivamente para o propósito em que este veículo foi projetado.

1. Para transportar passageiros e carga dentro dos limites de carga indicados na etiqueta colada na coluna da porta do motorista;
2. Para serem conduzidos nas estradas de superfícies razoáveis dentro do limite de velocidade legal;
3. Para ser normalmente conduzido diariamente a uma distância mínima de alguns quilômetros;
4. Para utilizar gasolina sem chumbo.

### NOTA

Os defeitos ocorridos devido a falta de manutenção não serão cobertos em Garantia.

A Tabela de Manutenção especifica todos os serviços de manutenção necessários para manter seu veículo em perfeitas condições de funcionamento. Os serviços de manutenção devem ser efetuados por uma concessionária Honda.

### Revisões Gratuitas

As duas primeiras revisões do seu automóvel HONDA são gratuitas, desde que efetuadas em concessionárias autorizadas Honda, sendo os lubrificantes, os materiais de limpeza e as peças de manutenção normal tais como filtros, velas, pastilhas e lonas de freio por conta do proprietário. Dirija-se a uma concessionária autorizada HONDA no período estipulado para execução das revisões. As revisões restantes e os serviços de manutenção necessários são considerados custo normal de operação e ocorrerá por conta do proprietário.

Após efetuar a manutenção, certifique-se que a concessionária executante de serviço preencheu as anotações de manutenção na página 114 deste manual.



## Tabela de Manutenção

R - Substituir	I - Inspeccionar. Após a inspeção, Limpar, Reparar ou Substituir se for necessário.											<input type="checkbox"/> Sob condições severas ou incomuns de uso deverão efetuar os serviços com maior frequência									
* 1 Somente ajuste de tensão.																					
* 2 Depois, troque a cada 2 anos ou 30.000 milhas (48.000 km)																					
Efetue os serviços de manutenção de acordo com o intervalo estabelecido nesta tabela observando a indicação do odômetro (x 1000 milhas) ou números de meses, o que vencer primeiro																					
Lonas, cilindros das rodas e tambor do freio de estacionamento																					
Freio de estacionamento																					
Fluido de freio (incluindo ABS)																					
ABS (funcionamento)																					
ABS (mangueira de alta pressão)																					
<input type="checkbox"/> Alinhamento da roda dianteira																					
Funcionamento da direção, extremidade da coluna, caixa de direção/guarda-pó																					
<input type="checkbox"/> Sistema da direção hidráulica																					
Guarda-pó do eixo motriz																					
Sistema de proteção suplementar (SRS)																					
Parafusos de fixação da suspensão																					
<b>Condições Severas de Uso</b>																					
<b>ATENÇÃO</b>																					

Os seguintes itens devem ser observados e os serviços deverão ser feitos com maior frequência quando o automóvel for utilizado sob condições severas. Consulte a tabela abaixo para determinar os intervalos de manutenção apropriados.

As condições rigorosas de uso incluem:  
 A: Condução, repetidas vezes de curta distância  
 B: Condução em áreas com muita poeira

C: Condução sob temperaturas muito baixas.  
 D: Condução em áreas onde usam sal ou outros materiais corrosivos nas estradas.

E: Condução sobre as estradas acidentadas ou em lamas.  
 F: Tracionar uma carreta.

Condição	Item de manutenção	Serviço	Intervalo																		
• B • E •	Elemento do filtro de ar	R	a cada 3000 milhas (5.000 km)																		
A • B • F • *	Óleo do motor	R	a cada 1800 milhas (3.000 km)																		
AB • F • *	Filtro de óleo	R	a cada 3.600 milhas (6.000 km)																		
AB • DEF	Pastilhas, calipers e discos dos freios dianteiro e traseiro	I	a cada 3000 milhas (5.000 km)																		
F	Óleo de transmissão	R	a cada 15000 milhas (24.000 km)																		
• B • C • E •	Sistema de direção hidráulica	I	a cada 3750 milhas (6.000 km)																		

122

## Tabela de Manutenção

R - Substituir	I - Inspeccionar. Após a inspeção, Limpar, Reparar ou Substituir se for necessário.											<input type="checkbox"/> Sob condições severas ou incomuns de uso deverão efetuar os serviços com maior frequência									
* 1 Somente ajuste de tensão.																					
* 2 Depois, troque a cada 2 anos ou 30.000 milhas (48.000 km)																					
Efetue os serviços de manutenção de acordo com o intervalo estabelecido nesta tabela observando a indicação do odômetro (x 1000 milhas) ou números de meses, o que vencer primeiro																					
Lonas, cilindros das rodas e tambor do freio de estacionamento																					
Freio de estacionamento																					
Fluido de freio (incluindo ABS)																					
ABS (funcionamento)																					
ABS (mangueira de alta pressão)																					
<input type="checkbox"/> Alinhamento da roda dianteira																					
Funcionamento da direção, extremidade da coluna, caixa de direção/guarda-pó																					
<input type="checkbox"/> Sistema da direção hidráulica																					
Guarda-pó do eixo motriz																					
Sistema de proteção suplementar (SRS)																					
Parafusos de fixação da suspensão																					
<b>Condições Severas de Uso</b>																					
<b>ATENÇÃO</b>																					

Os seguintes itens devem ser observados e os serviços deverão ser feitos com maior frequência quando o automóvel for utilizado sob condições severas. Consulte a tabela abaixo para determinar os intervalos de manutenção apropriados.

As condições rigorosas de uso incluem:  
 A: Condução, repetidas vezes de curta distância  
 B: Condução em áreas com muita poeira

C: Condução sob temperaturas muito baixas.  
 D: Condução em áreas onde usam sal ou outros materiais corrosivos nas estradas.

E: Condução sobre as estradas acidentadas ou em lamas.  
 F: Tracionar uma carreta.

Condição	Item de manutenção	Serviço	Intervalo																		
• B • E •	Elemento do filtro de ar	R	a cada 3000 milhas (5.000 km)																		
A • B • F • *	Óleo do motor	R	a cada 1800 milhas (3.000 km)																		
AB • F • *	Filtro de óleo	R	a cada 3.600 milhas (6.000 km)																		
AB • DEF	Pastilhas, calipers e discos dos freios dianteiro e traseiro	I	a cada 3000 milhas (5.000 km)																		
F	Óleo de transmissão	R	a cada 15000 milhas (24.000 km)																		
• B • C • E •	Sistema de direção hidráulica	I	a cada 3750 milhas (6.000 km)																		

R: Substitua  
 I: Inspeccione. Após a inspeção, limpe, ajuste, repare ou substitua, se necessário.

122

## Programa de Manutenção e Anotações

### ANOTAÇÕES DA MANUTENÇÃO NECESSÁRIA

- Faça a concessionária executante de serviços anotar todos os serviços de manutenção necessária.
- Guarde os recibos de todos os serviços executados no seu automóvel.

3.000 milhas (5.000 km) (ou 6 meses)	(Assinatura ou carimbo)	Odômetro Data
6.000 milhas (10.000 km) (ou 12 meses)	(Assinatura ou carimbo)	Odômetro Data
12.000 milhas (20.000 km)	(Assinatura ou carimbo)	Odômetro Data
18.000 milhas (30.000 km)	(Assinatura ou carimbo)	Odômetro Data
25.000 milhas (40.000 km)	(Assinatura ou carimbo)	Odômetro Data
31.000 milhas (50.000 km)	(Assinatura ou carimbo)	Odômetro Data

37.000 milhas (60.000 km)	(Assinatura ou carimbo)	Odômetro Data
43.000 milhas (70.000 km)	(Assinatura ou carimbo)	Odômetro Data
50.000 milhas (80.000 km)	(Assinatura ou carimbo)	Odômetro Data
56.000 milhas (90.000 km)	(Assinatura ou carimbo)	Odômetro Data
62.000 milhas (100.000 km)	(Assinatura ou carimbo)	Odômetro Data
68.000 milhas (110.000 km)	(Assinatura ou carimbo)	Odômetro Data

123

## Programa de Manutenção e Anotações

### ANOTAÇÕES DA MANUTENÇÃO NECESSÁRIA

- Faça a concessionária executante de serviços anotar todos os serviços de manutenção necessária.
- Guarde os recibos de todos os serviços executados no seu automóvel.

3.000 milhas (5.000 km) (ou 6 meses)	(Assinatura ou carimbo)	Odômetro Data
6.000 milhas (10.000 km) (ou 12 meses)	(Assinatura ou carimbo)	Odômetro Data
12.000 milhas (20.000 km)	(Assinatura ou carimbo)	Odômetro Data
18.000 milhas (30.000 km)	(Assinatura ou carimbo)	Odômetro Data
25.000 milhas (40.000 km)	(Assinatura ou carimbo)	Odômetro Data
31.000 milhas (50.000 km)	(Assinatura ou carimbo)	Odômetro Data

37.000 milhas (60.000 km)	(Assinatura ou carimbo)	Odômetro Data
43.000 milhas (70.000 km)	(Assinatura ou carimbo)	Odômetro Data
50.000 milhas (80.000 km)	(Assinatura ou carimbo)	Odômetro Data
56.000 milhas (90.000 km)	(Assinatura ou carimbo)	Odômetro Data
62.000 milhas (100.000 km)	(Assinatura ou carimbo)	Odômetro Data
68.000 milhas (110.000 km)	(Assinatura ou carimbo)	Odômetro Data

123

## Programa de Manutenção e Anotações

### ANOTAÇÕES DOS ITENS NÃO PROGRAMADOS NA TABELA DE MANUTENÇÃO

Anote os serviços de manutenção adicionais executados devido a condições rigorosas de uso ou não programados na tabela de manutenção nesta página. (Veja a página 121).

Manutenção Efetuada	(Assinatura ou carimbo)	Odômetro (milhas) Data
Manutenção Efetuada	(Assinatura ou carimbo)	Odômetro (milhas) Data
Manutenção Efetuada	(Assinatura ou carimbo)	Odômetro (milhas) Data
Manutenção Efetuada	(Assinatura ou carimbo)	Odômetro (milhas) Data
Manutenção Efetuada	(Assinatura ou carimbo)	Odômetro (milhas) Data

124

## Programa de Manutenção e Anotações

### ANOTAÇÕES DOS ITENS NÃO PROGRAMADOS NA TABELA DE MANUTENÇÃO

Anote os serviços de manutenção adicionais executados devido a condições rigorosas de uso ou não programados na tabela de manutenção nesta página. (Veja a página 121).

Manutenção Efetuada	(Assinatura ou carimbo)	Odômetro (milhas) Data
Manutenção Efetuada	(Assinatura ou carimbo)	Odômetro (milhas) Data
Manutenção Efetuada	(Assinatura ou carimbo)	Odômetro (milhas) Data
Manutenção Efetuada	(Assinatura ou carimbo)	Odômetro (milhas) Data
Manutenção Efetuada	(Assinatura ou carimbo)	Odômetro (milhas) Data

Manutenção Efetuada	(Assinatura ou carimbo)	Odômetro (milhas) Data
Manutenção Efetuada	(Assinatura ou carimbo)	Odômetro (milhas) Data
Manutenção Efetuada	(Assinatura ou carimbo)	Odômetro (milhas) Data
Manutenção Efetuada	(Assinatura ou carimbo)	Odômetro (milhas) Data
Manutenção Efetuada	(Assinatura ou carimbo)	Odômetro (milhas) Data

Manutenção Efetuada	(Assinatura ou carimbo)	Odômetro (milhas) Data
Manutenção Efetuada	(Assinatura ou carimbo)	Odômetro (milhas) Data
Manutenção Efetuada	(Assinatura ou carimbo)	Odômetro (milhas) Data
Manutenção Efetuada	(Assinatura ou carimbo)	Odômetro (milhas) Data
Manutenção Efetuada	(Assinatura ou carimbo)	Odômetro (milhas) Data

124

Você deve inspecionar os seguintes itens nos intervalos especificados. Os procedimentos de inspeção estão descritos nas páginas indicadas em cada item.

- **Nível de óleo do motor** – Verifique o nível de óleo a cada parada para reabastecer o combustível. (veja a página 101).
- **Nível do líquido de arrefecimento do motor** – Verifique o nível do líquido de arrefecimento no reservatório a cada parada para reabastecer o combustível. (veja a página 102).
- **Fluido do lavador de pára-brisa** – Verifique o nível no reservatório mensalmente. Se o uso do lavador de pára-brisa for frequente devido às condições de tempo, verifique o reservatório a cada parada para reabastecimento de combustível (veja a página 135)
- **Transmissão automática** – Verifique o nível de fluido mensalmente (veja a página 136).
- **Freios, embreagem e direção hidráulica** – Verifique o nível de fluido mensalmente (veja a página 137)

- **Pneus** – Verifique a pressão dos pneus mensalmente. Examine o estado dos sulcos dos pneus quanto a desgaste ou objetos encravados. (veja a página 150)
  - **Bateria** – Verifique sua condição e os terminais quanto a corrosão mensalmente (veja a página 143)
  - **Ar condicionado** – Verifique seu funcionamento semanalmente (pág. 148)
  - **Luzes** – Verifique o funcionamento dos faróis, luz de estacionamento, lanternas traseiras, luzes do freio, sinaleiras, luz de marcha-à-ré e luz da placa de licença mensalmente (veja a página 155)
- O sistema de proteção suplementar (SRS) deve ser inspecionado por uma concessionária autorizada Honda após dez anos a partir da data de fabricação impressa na etiqueta de certificação colada na coluna da porta. Para servir de referência, anote a data de fabricação e a data de inspeção do SRS.

Data de fabricação: .....

Data da inspeção de SRS: .....

Você deve inspecionar os seguintes itens nos intervalos especificados. Os procedimentos de inspeção estão descritos nas páginas indicadas em cada item.

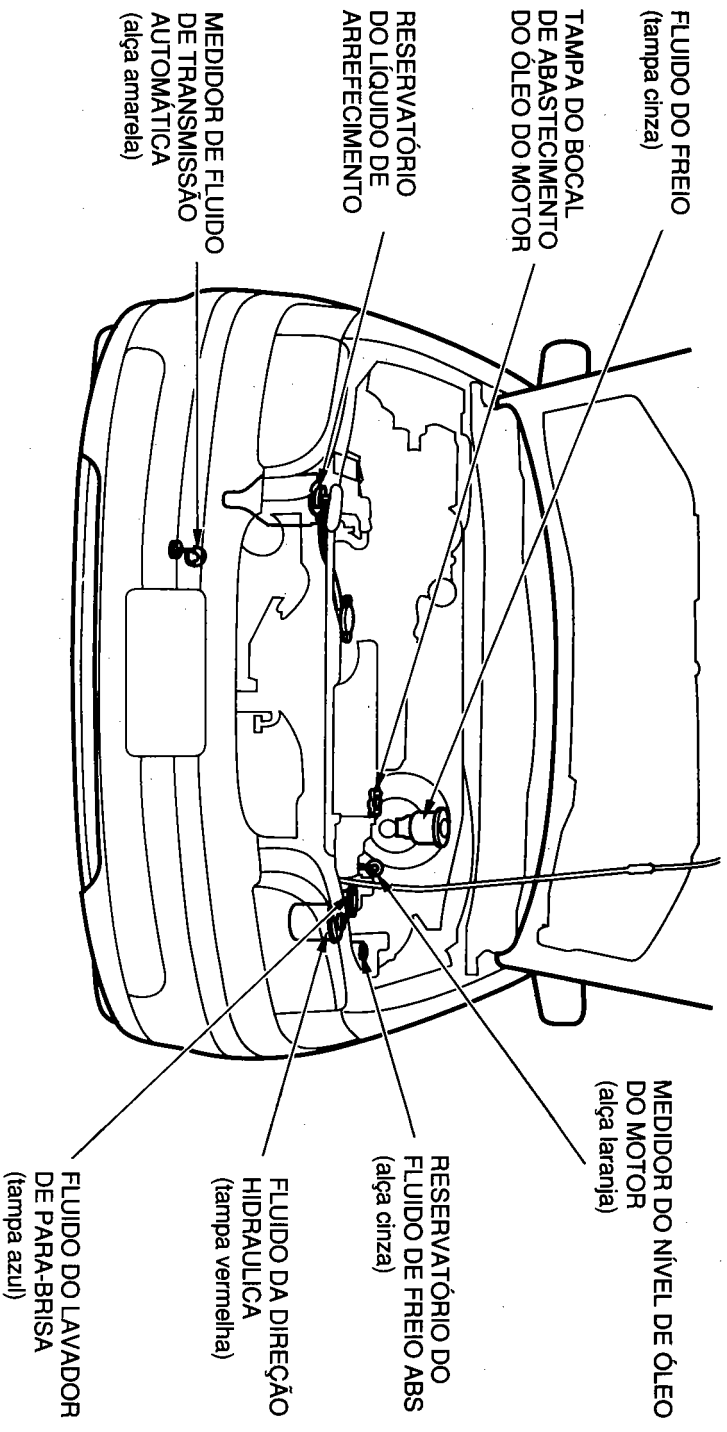
- **Nível de óleo do motor** – Verifique o nível de óleo a cada parada para reabastecer o combustível. (veja a página 101).
- **Nível do líquido de arrefecimento do motor** – Verifique o nível do líquido de arrefecimento no reservatório a cada parada para reabastecer o combustível. (veja a página 102).
- **Fluido do lavador de pára-brisa** – Verifique o nível no reservatório mensalmente. Se o uso do lavador de pára-brisa for frequente devido às condições de tempo, verifique o reservatório a cada parada para reabastecimento de combustível (veja a página 135)
- **Transmissão automática** – Verifique o nível de fluido mensalmente (veja a página 136).
- **Freios, embreagem e direção hidráulica** – Verifique o nível de fluido mensalmente (veja a página 137)

- **Pneus** – Verifique a pressão dos pneus mensalmente. Examine o estado dos sulcos dos pneus quanto a desgaste ou objetos encravados. (veja a página 150)
  - **Bateria** – Verifique sua condição e os terminais quanto a corrosão mensalmente (veja a página 143)
  - **Ar condicionado** – Verifique seu funcionamento semanalmente (pág. 148)
  - **Luzes** – Verifique o funcionamento dos faróis, luz de estacionamento, lanternas traseiras, luzes do freio, sinaleiras, luz de marcha-à-ré e luz da placa de licença mensalmente (veja a página 155)
- O sistema de proteção suplementar (SRS) deve ser inspecionado por uma concessionária autorizada Honda após dez anos a partir da data de fabricação impressa na etiqueta de certificação colada na coluna da porta. Para servir de referência, anote a data de fabricação e a data de inspeção do SRS.

Data de fabricação: .....

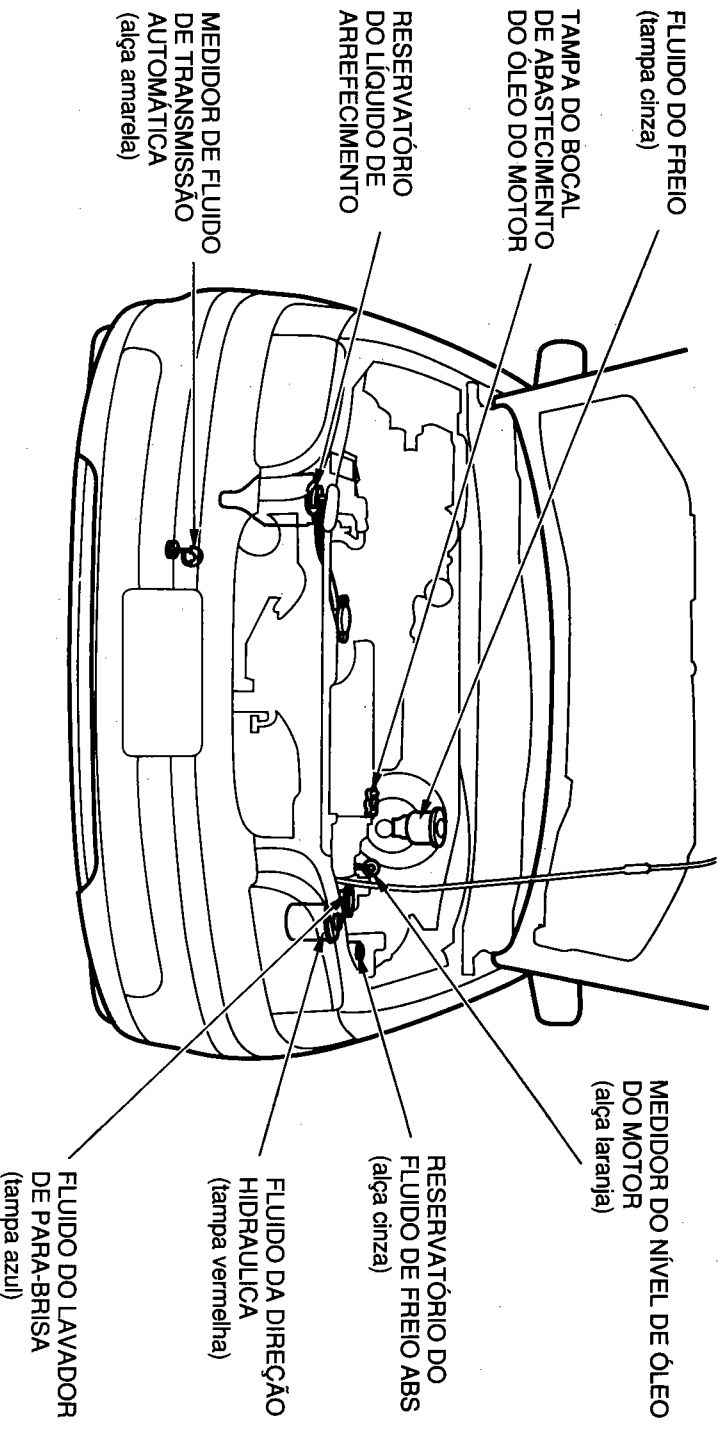
Data da inspeção de SRS: .....

## Localização dos Fluidos



126

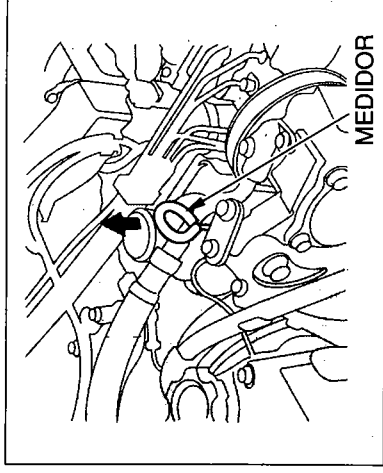
## Localização dos Fluidos



126

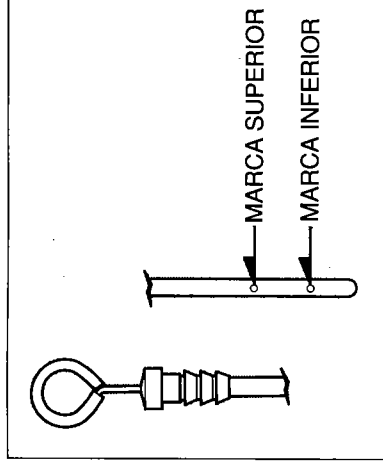


## Verificação de Óleo do Motor



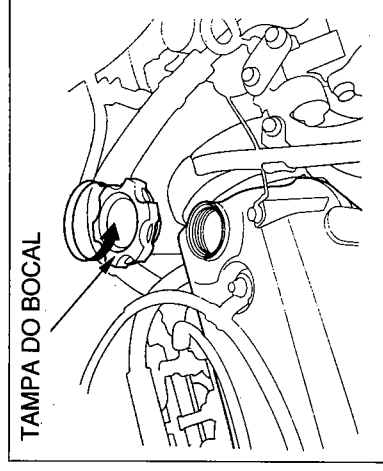
Verifique o nível de óleo do motor alguns minutos após desligar o motor, com o automóvel estacionado em uma superfície plana.

1. Remova o medidor (alça laranja) e limpe-o com um pano limpo.



2. Reintroduza o medidor totalmente no seu tubo, retire-o e verifique o nível. O nível do óleo deve estar entre as marcas superior e inferior.

## Adicionar o Óleo do Motor

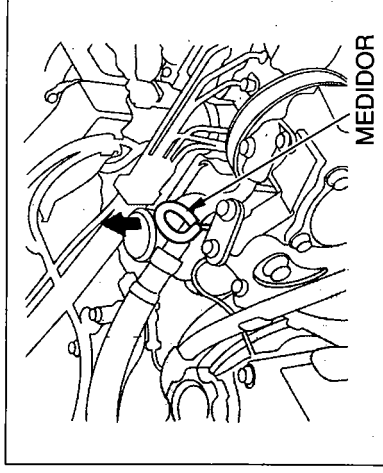


Se o nível de óleo estiver próximo ou abaixo da marca inferior, adicione o óleo até atingir a marca de nível superior.

1. Gire a tampa do bocal de abastecimento no sentido anti-horário para removê-la do topo da tampa esquerda da válvula. Adicione o óleo, espere alguns minutos e verifique o nível novamente. Não encha acima da marca superior. Isto pode danificar o motor.
2. Reinstale a tampa e gire-a no sentido horário firmemente.

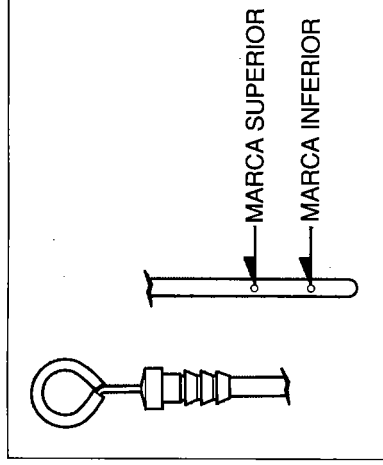
127

## Verificação de Óleo do Motor



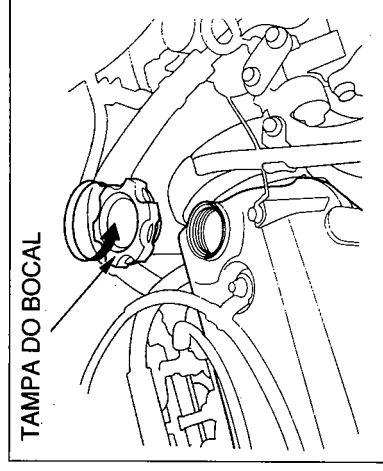
Verifique o nível de óleo do motor alguns minutos após desligar o motor, com o automóvel estacionado em uma superfície plana.

1. Remova o medidor (alça laranja) e limpe-o com um pano limpo.



2. Reintroduza o medidor totalmente no seu tubo, retire-o e verifique o nível. O nível do óleo deve estar entre as marcas superior e inferior.

## Adicionar o Óleo do Motor



Se o nível de óleo estiver próximo ou abaixo da marca inferior, adicione o óleo até atingir a marca de nível superior.

1. Gire a tampa do bocal de abastecimento no sentido anti-horário para removê-la do topo da tampa esquerda da válvula. Adicione o óleo, espere alguns minutos e verifique o nível novamente. Não encha acima da marca superior. Isto pode danificar o motor.
2. Reinstale a tampa e gire-a no sentido horário firmemente.

127

## Óleo do Motor

### Óleo Recomendado

O óleo do motor é o elemento que mais afeta o desempenho e a vida útil do motor. Sempre use um óleo com alto teor de detergente e de boa qualidade. Você pode determinar a viscosidade SAE do óleo e Classificação de Serviço através da etiqueta do API Service na lata do óleo.

Os números no meio da faixa indica a viscosidade SAE do óleo ou peso. O óleo com uma viscosidade de 20W-40 é aconselhável para uma economia de combustível e proteção duradoura para o motor do seu veículo.

A etiqueta de Serviços API indica também a classificação de serviços do óleo. Use sempre um óleo com indicação "Serviço de API SH". O uso de aditivos é desnecessário e apenas aumentará os custos operacionais.

128

## Óleo do Motor

### Óleo Recomendado

O óleo do motor é o elemento que mais afeta o desempenho e a vida útil do motor. Sempre use um óleo com alto teor de detergente e de boa qualidade. Você pode determinar a viscosidade SAE do óleo e Classificação de Serviço através da etiqueta do API Service na lata do óleo.

Os números no meio da faixa indica a viscosidade SAE do óleo ou peso. O óleo com uma viscosidade de 20W-40 é aconselhável para uma economia de combustível e proteção duradoura para o motor do seu veículo.

A etiqueta de Serviços API indica também a classificação de serviços do óleo. Use sempre um óleo com indicação "Serviço de API SH". O uso de aditivos é desnecessário e apenas aumentará os custos operacionais.

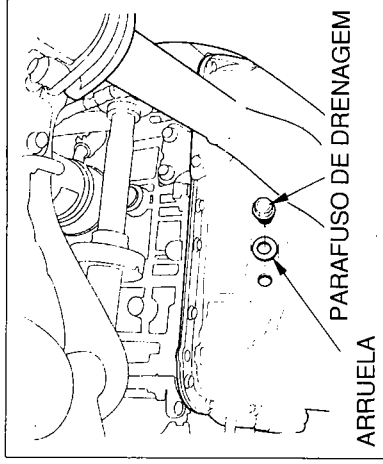
128

**Troca de óleo e filtro de óleo**  
O óleo do motor e filtro de óleo devem ser trocados em conjunto de acordo com o tempo e quilometragem (milhas) recomendados na tabela de manutenção.

Sob condições mais severas de uso, a troca deve ser abreviada. O óleo e o filtro coletam contaminantes que podem danificar o motor se eles não forem removidos regularmente.

### ATENÇÃO

Para trocar o óleo e o filtro necessita de ferramentas especiais e acesso por baixo do automóvel. Por esta razão é recomendado que a troca do filtro de óleo seja efetuado por um mecânico experiente.

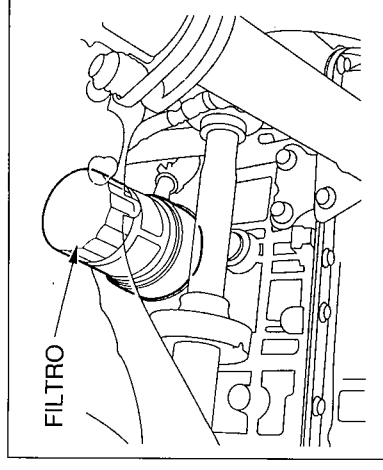


1. Ligue o motor e aqueça-o até a temperatura normal de funcionamento e desligue-o.

### ⚠ CUIDADO

O óleo, os componentes do motor e o sistema de escape estarão quentes. Tenha cuidado para não sofrer queimaduras.

2. Abra o capuz do motor. Remova a tampa do bocal de abastecimento e o parafuso de drenagem. Drene o óleo do motor.



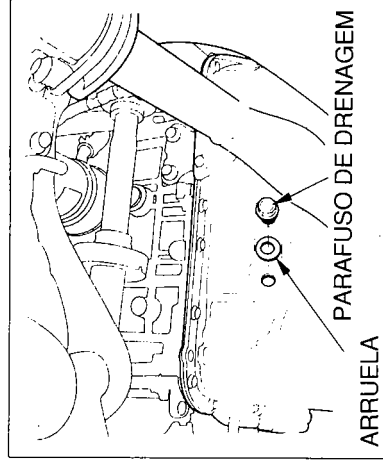
3. Remova o filtro de óleo e drene completamente o óleo remanescente no motor. Uma ferramenta especial (disponível na concessionária Honda) será necessário para remover o filtro.

**Troca de óleo e filtro de óleo**  
O óleo do motor e filtro de óleo devem ser trocados em conjunto de acordo com o tempo e quilometragem (milhas) recomendados na tabela de manutenção.

Sob condições mais severas de uso, a troca deve ser abreviada. O óleo e o filtro coletam contaminantes que podem danificar o motor se eles não forem removidos regularmente.

### ATENÇÃO

Para trocar o óleo e o filtro necessita de ferramentas especiais e acesso por baixo do automóvel. Por esta razão é recomendado que a troca do filtro de óleo seja efetuado por um mecânico experiente.

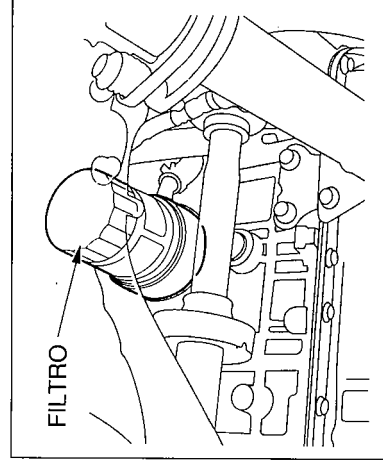


1. Ligue o motor e aqueça-o até a temperatura normal de funcionamento e desligue-o.

### ⚠ CUIDADO

O óleo, os componentes do motor e o sistema de escape estarão quentes. Tenha cuidado para não sofrer queimaduras.

2. Abra o capuz do motor. Remova a tampa do bocal de abastecimento e o parafuso de drenagem. Drene o óleo do motor.



3. Remova o filtro de óleo e drene completamente o óleo remanescente no motor. Uma ferramenta especial (disponível na concessionária Honda) será necessário para remover o filtro.

## Óleo do Motor

4. Instale um filtro novo de acordo com as instruções que o acompanha.
5. Reinstele o parafuso de drenagem com uma arruela nova e aperte-o firmemente. Torque de Aperto: 44 N.m (4,4 kg.m)
6. Abasteça o motor com óleo recomendado até a marca superior do medidor.  
**CAPACIDADE DO ÓLEO DO MOTOR NA TROCA** (incluindo filtro): 3,8 litros

7. Reinstele a tampa do bocal de reabastecimento.
8. Ligue o motor e certifique-se que a luz de advertência da pressão de óleo apaga-se dentro de cinco segundos. Caso contrário desligue o motor imediatamente.
9. Desligue o motor e verifique novamente o nível de óleo. Certifique-se que não há vazamentos pelo parafuso de drenagem e filtro de óleo.

### NOTA

Se a troca de óleo for efetuada na sua casa, desfaça do óleo usado corretamente. Coloque o óleo usado em um recipiente selado e leve-o para um centro de reciclagem. Não jogue o óleo usado no ralo do esgoto ou na terra.

### ▲ CUIDADO

O óleo do motor usado pode causar câncer na pele se deixá-lo em contato com a pele por períodos prolongados. Embora este perigo só exista quando você manusear o óleo usado diariamente, mas ainda assim é aconselhável você lavar completamente suas mãos com sabão e água o mais rápido possível após manusear o óleo usado.

O óleo, os componentes do motor e o sistema de escape estarão quentes e pode sofrer queimaduras se houver contato com os mesmos.

Tenha muito cuidado e use a roupa de proteção ao trabalhar no compartimento do motor.

O óleo deve ser trocado a cada 5.000km (3.000 milhas) ou 6 meses, o que vencer primeiro. Sob condições severas de uso, o óleo deve ser trocado a cada 3.000 km (1.800 milhas) ou três meses.

130

## Óleo do Motor

4. Instale um filtro novo de acordo com as instruções que o acompanha.
5. Reinstele o parafuso de drenagem com uma arruela nova e aperte-o firmemente. Torque de Aperto: 44 N.m (4,4 kg.m)
6. Abasteça o motor com óleo recomendado até a marca superior do medidor.  
**CAPACIDADE DO ÓLEO DO MOTOR NA TROCA** (incluindo filtro): 3,8 litros

7. Reinstele a tampa do bocal de reabastecimento.
8. Ligue o motor e certifique-se que a luz de advertência da pressão de óleo apaga-se dentro de cinco segundos. Caso contrário desligue o motor imediatamente.
9. Desligue o motor e verifique novamente o nível de óleo. Certifique-se que não há vazamentos pelo parafuso de drenagem e filtro de óleo.

### NOTA

Se a troca de óleo for efetuada na sua casa, desfaça do óleo usado corretamente. Coloque o óleo usado em um recipiente selado e leve-o para um centro de reciclagem. Não jogue o óleo usado no ralo do esgoto ou na terra.

### ▲ CUIDADO

O óleo do motor usado pode causar câncer na pele se deixá-lo em contato com a pele por períodos prolongados. Embora este perigo só exista quando você manusear o óleo usado diariamente, mas ainda assim é aconselhável você lavar completamente suas mãos com sabão e água o mais rápido possível após manusear o óleo usado.

O óleo, os componentes do motor e o sistema de escape estarão quentes e pode sofrer queimaduras se houver contato com os mesmos.

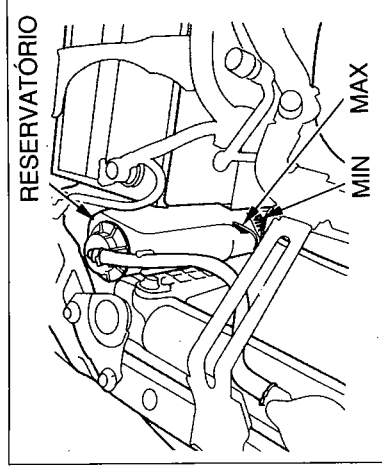
Tenha muito cuidado e use a roupa de proteção ao trabalhar no compartimento do motor.

O óleo deve ser trocado a cada 5.000km (3.000 milhas) ou 6 meses, o que vencer primeiro. Sob condições severas de uso, o óleo deve ser trocado a cada 3.000 km (1.800 milhas) ou três meses.

130

## Líquido de Arrefecimento

### Verificação do Nível de Líquido de Arrefecimento



Verifique o nível do líquido de arrefecimento no reservatório, próximo à bateria, com o motor à temperatura normal de funcionamento.

- Se o nível estiver abaixo da marca "MIN", mas ainda visível, adicione uma mistura de 50% de solução e água até atingir a marca MAX.

- Se não houver nenhum líquido no reservatório, o sistema de arrefecimento deve ser inspecionado quanto a vazamentos e reparado, se necessário.

Utilize somente uma mistura de 50% de solução e água. O sistema de arrefecimento contém muitos componentes de alumínio que podem sofrer corrosão se um líquido impróprio for utilizado. Nunca adicione diretamente a solução ou somente a água.

Se o reservatório do líquido de arrefecimento estiver totalmente vazio, você deve verificar o nível do líquido de arrefecimento no radiador.

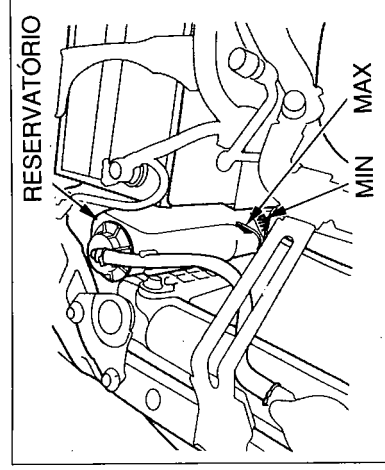
#### **A CUIDADO**

- Não remova a tampa do radiador quando o motor estiver quente. O líquido de arrefecimento está sob pressão e pode provocar queimaduras.
- Mantenha as mãos longe do ventilador do radiador. O ventilador pode iniciar o movimento automaticamente, mesmo que o motor esteja desligado.

131

## Líquido de Arrefecimento

### Verificação do Nível de Líquido de Arrefecimento



Verifique o nível do líquido de arrefecimento no reservatório, próximo à bateria, com o motor à temperatura normal de funcionamento.

- Se o nível estiver abaixo da marca "MIN", mas ainda visível, adicione uma mistura de 50% de solução e água até atingir a marca MAX.

- Se não houver nenhum líquido no reservatório, o sistema de arrefecimento deve ser inspecionado quanto a vazamentos e reparado, se necessário.

Utilize somente uma mistura de 50% de solução e água. O sistema de arrefecimento contém muitos componentes de alumínio que podem sofrer corrosão se um líquido impróprio for utilizado. Nunca adicione diretamente a solução ou somente a água.

Se o reservatório do líquido de arrefecimento estiver totalmente vazio, você deve verificar o nível do líquido de arrefecimento no radiador.

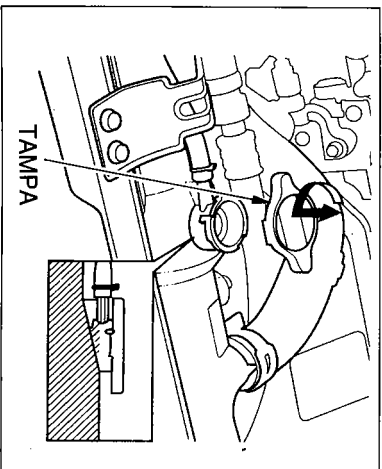
#### **A CUIDADO**

- Não remova a tampa do radiador quando o motor estiver quente. O líquido de arrefecimento está sob pressão e pode provocar queimaduras.
- Mantenha as mãos longe do ventilador do radiador. O ventilador pode iniciar o movimento automaticamente, mesmo que o motor esteja desligado.

131

## Líquido de Arrefecimento

### Adicionar o líquido de Arrefecimento



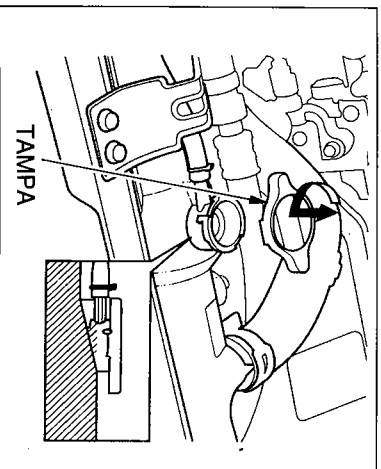
1. Espere até resfriar o motor, em seguida gire a tampa do radiador no sentido anti-horário até parar. **NÃO PRESSIONE A TAMPA PARA BAIXO ENQUANTO ESTIVER GIRANDO.** Após soltar toda a pressão remanescente, remova a tampa pressionando-a para baixo e girando-a novamente no sentido anti-horário.

2. Adicione o líquido de arrefecimento no radiador até a base do gargalo e reinstale a tampa. Certifique-se que a tampa está apertada firmemente.

132

## Líquido de Arrefecimento

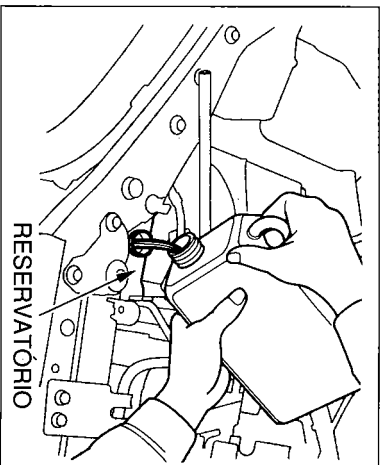
### Adicionar o líquido de Arrefecimento



1. Espere até resfriar o motor, em seguida gire a tampa do radiador no sentido anti-horário até parar. **NÃO PRESSIONE A TAMPA PARA BAIXO ENQUANTO ESTIVER GIRANDO.** Após soltar toda a pressão remanescente, remova a tampa pressionando-a para baixo e girando-a novamente no sentido anti-horário.

2. Adicione o líquido de arrefecimento no radiador até a base do gargalo e reinstale a tampa. Certifique-se que a tampa está apertada firmemente.

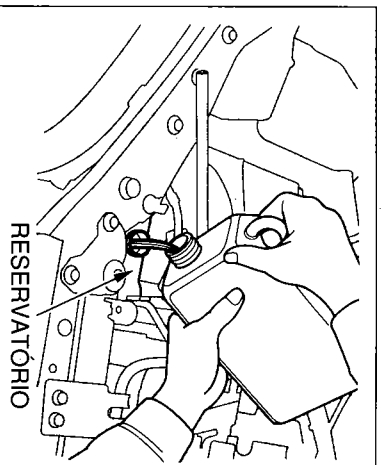
132



3. Abasteça o reservatório com líquido de arrefecimento até a metade entre os níveis MÁX. e MÍN. Recoloque a tampa do reservatório.

### NOTA

Não utilize nenhum outro aditivo no sistema de arrefecimento do seu automóvel. Ele pode não ser compatível com o líquido de arrefecimento contido no radiador ou com os componentes do motor.



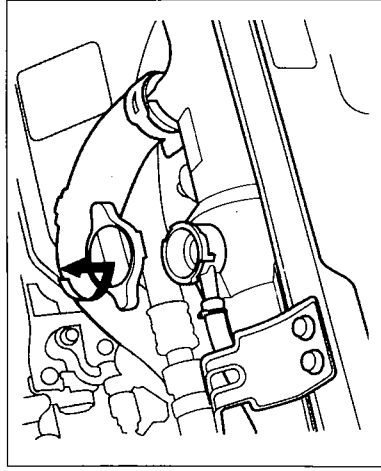
3. Abasteça o reservatório com líquido de arrefecimento até a metade entre os níveis MÁX. e MÍN. Recoloque a tampa do reservatório.

### NOTA

Não utilize nenhum outro aditivo no sistema de arrefecimento do seu automóvel. Ele pode não ser compatível com o líquido de arrefecimento contido no radiador ou com os componentes do motor.

## Líquido de Arrefecimento

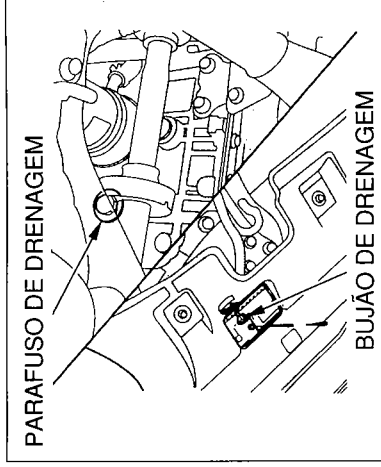
### Substituição do Líquido de Arrefecimento



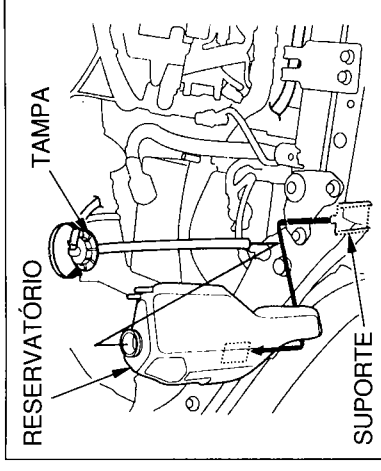
A substituição do líquido de arrefecimento deve ser feita conforme a recomendação da tabela de manutenção.

A drenagem do líquido de arrefecimento requer acesso à parte inferior do automóvel. A menos que você possua as ferramentas e o conhecimento, esse serviço deve ser feito por um mecânico qualificado. Dirija-se a uma concessionária Honda.

1. Ligue o motor e desloque a alavanca de controle de temperatura para a posição máxima. Desligue o motor. Abra o capuz do motor.
2. Remova a tampa do radiador.



3. Solte o bujão de drenagem da parte inferior do radiador e deixe escoar o líquido totalmente. Retire o parafuso de drenagem do bloco do motor.

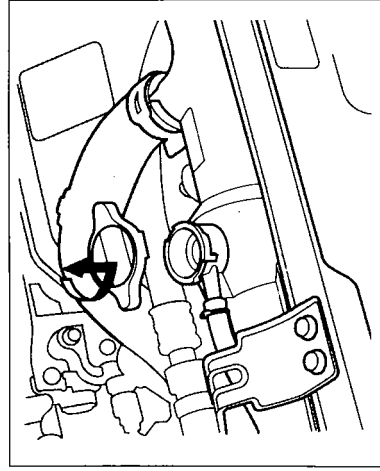


4. Remova o reservatório do líquido de arrefecimento do suporte puxando-o para cima. Drene o líquido de arrefecimento e instale-o novamente no suporte.
5. Após drenar totalmente o líquido de arrefecimento, aperte o bujão de drenagem da parte inferior do radiador. Aplique trava química de baixa intensidade nas roscas do parafuso de drenagem e instale-o no bloco do motor e aperte-o firmemente.

133

## Líquido de Arrefecimento

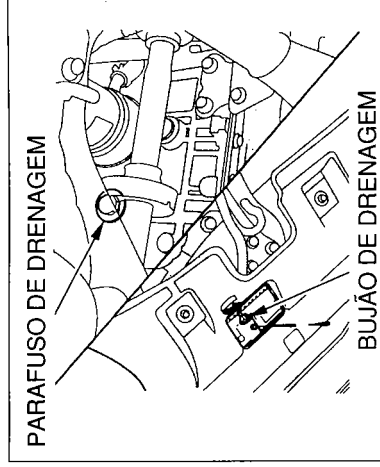
### Substituição do Líquido de Arrefecimento



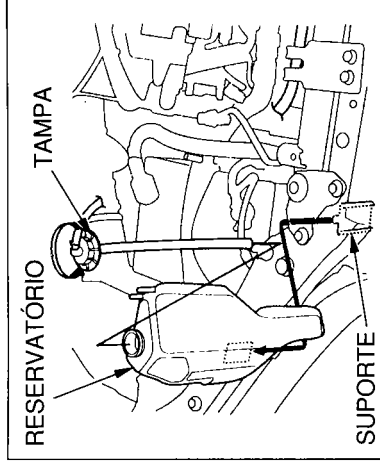
A substituição do líquido de arrefecimento deve ser feita conforme a recomendação da tabela de manutenção.

A drenagem do líquido de arrefecimento requer acesso à parte inferior do automóvel. A menos que você possua as ferramentas e o conhecimento, esse serviço deve ser feito por um mecânico qualificado. Dirija-se a uma concessionária Honda.

1. Ligue o motor e desloque a alavanca de controle de temperatura para a posição máxima. Desligue o motor. Abra o capuz do motor.
2. Remova a tampa do radiador.



3. Solte o bujão de drenagem da parte inferior do radiador e deixe escoar o líquido totalmente. Retire o parafuso de drenagem do bloco do motor.

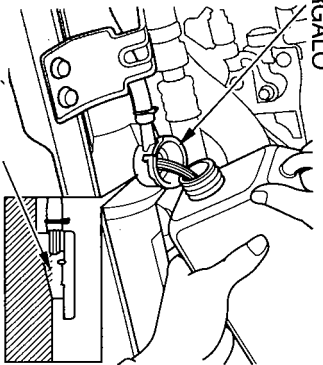


4. Remova o reservatório do líquido de arrefecimento do suporte puxando-o para cima. Drene o líquido de arrefecimento e instale-o novamente no suporte.
5. Após drenar totalmente o líquido de arrefecimento, aperte o bujão de drenagem da parte inferior do radiador. Aplique trava química de baixa intensidade nas roscas do parafuso de drenagem e instale-o no bloco do motor e aperte-o firmemente.

133

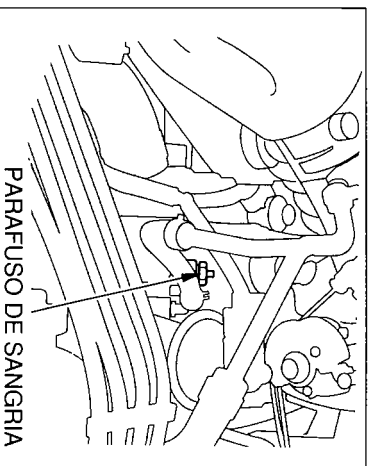
## Líquido de Arrefecimento

GARGALO



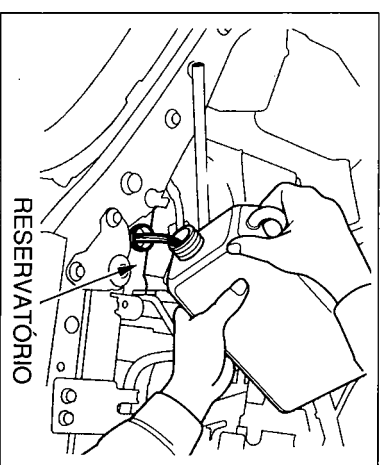
ENCHA ATÉ AQUI

6. Misture a solução recomendada com igual quantidade de água destilada ou água de baixo teor mineral.  
Capacidade: 6,3 litros



PARAFUSO DE SANGRIA

7. Abasteça o radiador com líquido de arrefecimento até a base do gargalo.
8. Solte o parafuso de sangria da parte superior do motor. Aperte-o novamente quando o líquido de arrefecimento começar a escoar para fora sem as bolhas.
9. Complete o radiador com líquido de arrefecimento até a base do gargalo, coloque a tampa do radiador e gire-a até a primeira parada. Ligue o motor e deixe-o em funcionamento até aquecê-lo (até o ventilador ligar pelo menos duas vezes).



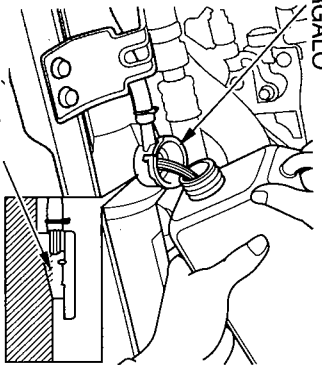
RESERVATÓRIO

10. Desligue o motor, verifique o nível no radiador. Adicione o líquido se necessário. Coloque a tampa do radiador e aperte-a firmemente.
11. Abasteça o reservatório até a marca MÁX. Instale a tampa do reservatório.

134

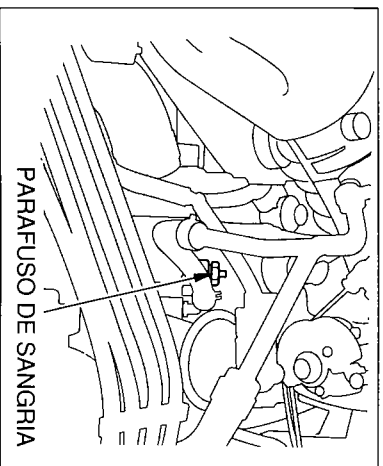
## Líquido de Arrefecimento

GARGALO



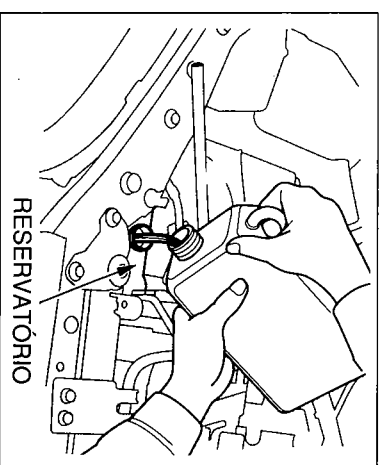
ENCHA ATÉ AQUI

6. Misture a solução recomendada com igual quantidade de água destilada ou água de baixo teor mineral.  
Capacidade: 6,3 litros



PARAFUSO DE SANGRIA

7. Abasteça o radiador com líquido de arrefecimento até a base do gargalo.
8. Solte o parafuso de sangria da parte superior do motor. Aperte-o novamente quando o líquido de arrefecimento começar a escoar para fora sem as bolhas.
9. Complete o radiador com líquido de arrefecimento até a base do gargalo, coloque a tampa do radiador e gire-a até a primeira parada. Ligue o motor e deixe-o em funcionamento até aquecê-lo (até o ventilador ligar pelo menos duas vezes).



RESERVATÓRIO

10. Desligue o motor, verifique o nível no radiador. Adicione o líquido se necessário. Coloque a tampa do radiador e aperte-a firmemente.
11. Abasteça o reservatório até a marca MÁX. Instale a tampa do reservatório.

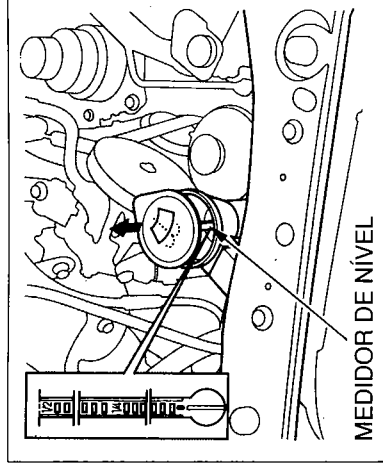
134



Verifique o nível de fluido do reservatório do lavador de pára-brisa mensalmente durante uso normal. Sob tempo muito ruim, onde a utilização do lavador é mais freqüente, verifique o nível do fluido sempre que for abastecer o tanque de combustível.

O reservatório do fluido do lavador de pára-brisa está localizado atrás do farol esquerdo. Verifique o nível do fluido removendo a tampa e verificando o medidor de nível fixado na tampa.

Abasteça o reservatório com o fluido de lavador de pára-brisa de boa qualidade.



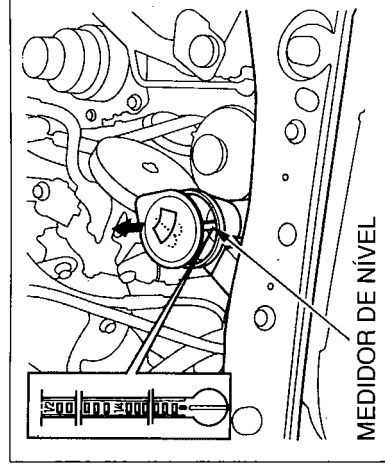
## ATENÇÃO

Não utilize líquido de arrefecimento ou vinagre diluído na água no reservatório do fluido do limpador do pára-brisa. O líquido de arrefecimento pode danificar a pintura do automóvel e a solução de vinagre com água pode danificar a bomba do lavador de pára-brisa.

Verifique o nível de fluido do reservatório do lavador do pára-brisa mensalmente durante uso normal. Sob tempo muito ruim, onde a utilização do lavador é mais freqüente, verifique o nível do fluido sempre que for abastecer o tanque de combustível.

O reservatório do fluido do lavador de pára-brisa está localizado atrás do farol esquerdo. Verifique o nível do fluido removendo a tampa e verificando o medidor de nível fixado na tampa.

Abasteça o reservatório com o fluido de lavador de pára-brisa de boa qualidade.

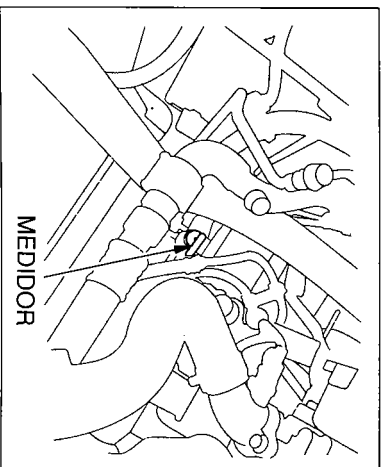


## ATENÇÃO

Não utilize líquido de arrefecimento ou vinagre diluído na água no reservatório do fluido do limpador do pára-brisa. O líquido de arrefecimento pode danificar a pintura do automóvel e a solução de vinagre com água pode danificar a bomba do lavador de pára-brisa.

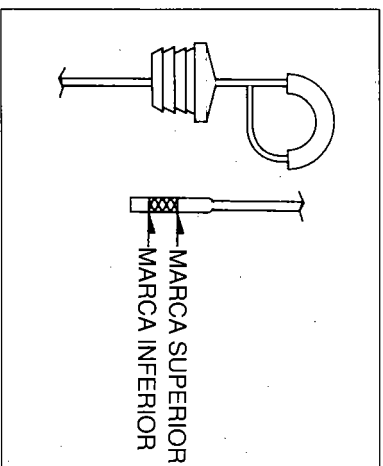
## Óleo de Transmissão

### Transmissão Automática



O óleo de transmissão deve ser verificado com o motor a temperatura normal de funcionamento.

1. Estacione o veículo sobre uma superfície plana. Desligue o motor.
2. Remova o medidor do nível de óleo da transmissão (alça amarela) e limpe-o com um pano limpo.



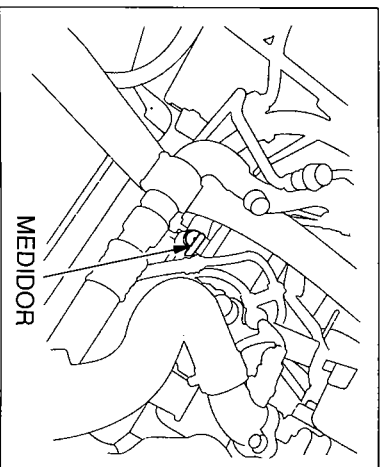
3. Introduza o medidor novamente na transmissão.
4. Remova novamente o medidor do nível de óleo. O nível de óleo deve estar entre as marcas superior e inferior.

5. Se o nível estiver abaixo da marca inferior, adicione o óleo no tubo até atingir a marca superior e verifique o nível novamente. Reinstele de volta o medidor na transmissão. Certifique-se que o medidor está totalmente introduzido no tubo. Use somente fluido para transmissão automática DEXRON® II. O óleo de transmissão deve ser trocado a cada 40.000 km (25.000 milhas) ou 24 meses, o que vencer primeiro. Sob condições severas de uso, o óleo de transmissão deve ser trocado a cada 20.000 km (12.500 milhas) ou 12 meses.

136

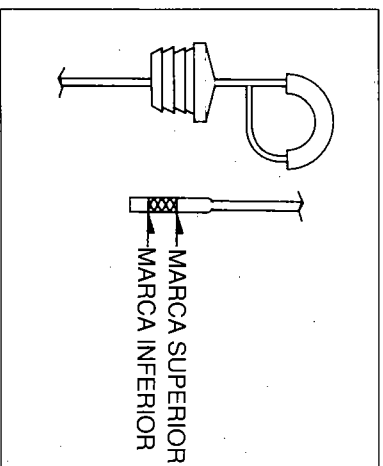
## Óleo de Transmissão

### Transmissão Automática



O óleo de transmissão deve ser verificado com o motor a temperatura normal de funcionamento.

1. Estacione o veículo sobre uma superfície plana. Desligue o motor.
2. Remova o medidor do nível de óleo da transmissão (alça amarela) e limpe-o com um pano limpo.



3. Introduza o medidor novamente na transmissão.
4. Remova novamente o medidor do nível de óleo. O nível de óleo deve estar entre as marcas superior e inferior.

5. Se o nível estiver abaixo da marca inferior, adicione o óleo no tubo até atingir a marca superior e verifique o nível novamente. Reinstele de volta o medidor na transmissão. Certifique-se que o medidor está totalmente introduzido no tubo. Use somente fluido para transmissão automática DEXRON® II. O óleo de transmissão deve ser trocado a cada 40.000 km (25.000 milhas) ou 24 meses, o que vencer primeiro. Sob condições severas de uso, o óleo de transmissão deve ser trocado a cada 20.000 km (12.500 milhas) ou 12 meses.

136

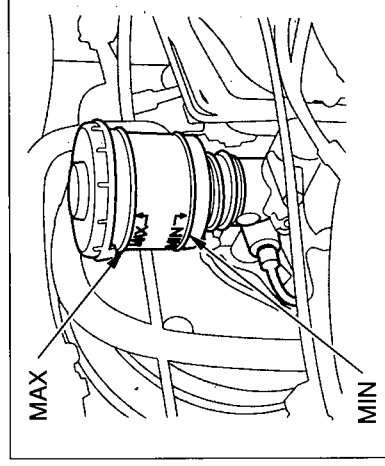
### Fluido de Freio

Verifique o nível do fluido nos reservatórios periodicamente. O nível do fluido deve estar entre as marcas MAX e MIN do reservatório.

Existem um ou dois reservatórios dependendo de cada modelo.

- Reservatório de fluido de freio. (Todos os modelos)
- Reservatório de fluido do ABS. O fluido do freio e do ABS deve ser substituído a cada 40.000 km (25.000 milhas) ou 24 meses, o que vencer primeiro.

### Sistema de Freio



### NOTA

Se o nível do fluido do freio estiver próximo ou abaixo da marca MIN, é uma indicação de que o sistema de freio necessita de atenção. Inspecione o sistema de freio quanto a vazamentos ou pastilhas do freio gastas.

O nível do fluido de freio deve estar entre as marcas MAX e MIN do reservatório. Se o nível do fluido estiver próximo ou abaixo da marca MIN, adicione o fluido até o nível atingir a marca MAX. Evite encher excessivamente. Use somente o fluido para freio com especificações DOT3 ou DOT4 de um recipiente selado.

O fluido de freio com especificação DOT5 não é compatível com o sistema de freio do seu carro.

Verifique se não há vazamentos ou pastilhas do freio gastas.

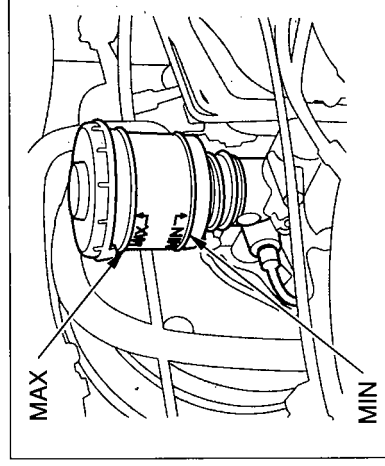
### Fluido de Freio

Verifique o nível do fluido nos reservatórios periodicamente. O nível do fluido deve estar entre as marcas MAX e MIN do reservatório.

Existem um ou dois reservatórios dependendo de cada modelo.

- Reservatório de fluido de freio. (Todos os modelos)
- Reservatório de fluido do ABS. O fluido do freio e do ABS deve ser substituído a cada 40.000 km (25.000 milhas) ou 24 meses, o que vencer primeiro.

### Sistema de Freio



### NOTA

Se o nível do fluido do freio estiver próximo ou abaixo da marca MIN, é uma indicação de que o sistema de freio necessita de atenção. Inspecione o sistema de freio quanto a vazamentos ou pastilhas do freio gastas.

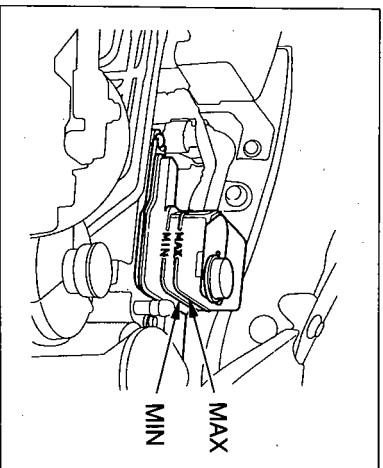
O nível do fluido de freio deve estar entre as marcas MAX e MIN do reservatório. Se o nível do fluido estiver próximo ou abaixo da marca MIN, adicione o fluido até o nível atingir a marca MAX. Evite encher excessivamente. Use somente o fluido para freio com especificações DOT3 ou DOT4 de um recipiente selado.

O fluido de freio com especificação DOT5 não é compatível com o sistema de freio do seu carro.

Verifique se não há vazamentos ou pastilhas do freio gastas.

## Fluido de Freio

### Sistema de Freio Anti-Bloqueio



Verifique periodicamente o nível do fluido no reservatório do ABS. Para verificar, conduza o veículo por alguns minutos para equalizar a pressão do fluido no sistema.

O nível do fluido deve estar entre as marcas MAX e MIN do reservatório. Se o nível do fluido estiver próximo ou abaixo da marca MIN, adicione o fluido até o nível atingir a marca MAX.

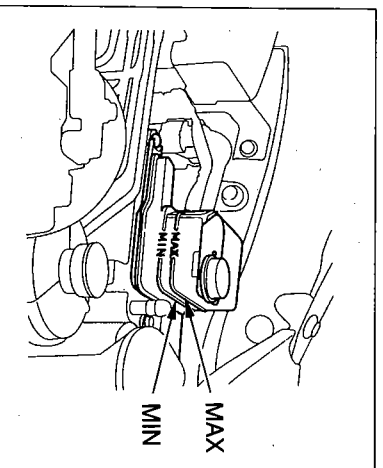
Evite encher excessivamente. Use somente o fluido para freio com especificações DOT3 ou DOT4 de um recipiente selado.

Se o nível do fluido estiver mais do que 10 mm acima da marca MAX ou abaixo da marca MIN, isto pode indicar um defeito no sistema de freio anti-bloqueio (ABS). Dirija-se a uma concessionária Honda para verificar o sistema o mais rápido possível.

138

## Fluido de Freio

### Sistema de Freio Anti-Bloqueio



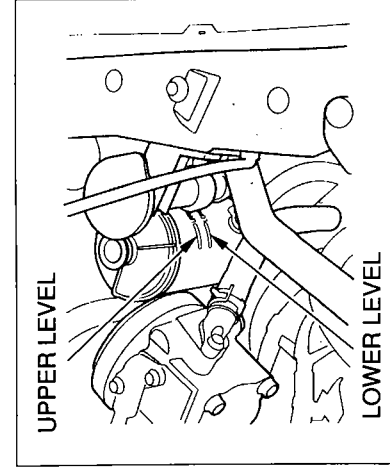
Verifique periodicamente o nível do fluido no reservatório do ABS. Para verificar, conduza o veículo por alguns minutos para equalizar a pressão do fluido no sistema.

O nível do fluido deve estar entre as marcas MAX e MIN do reservatório. Se o nível do fluido estiver próximo ou abaixo da marca MIN, adicione o fluido até o nível atingir a marca MAX.

Evite encher excessivamente. Use somente o fluido para freio com especificações DOT3 ou DOT4 de um recipiente selado.

Se o nível do fluido estiver mais do que 10 mm acima da marca MAX ou abaixo da marca MIN, isto pode indicar um defeito no sistema de freio anti-bloqueio (ABS). Dirija-se a uma concessionária Honda para verificar o sistema o mais rápido possível.

138



Deve-se verificar o nível do fluido do reservatório da direção hidráulica mensalmente. Verifique o nível do fluido quando o motor estiver frio. O nível de fluido deve permanecer entre as marcas UPPER LEVEL e LOWER LEVEL. Se o nível do fluido estiver abaixo da marca LOWER LEVEL, adicione o fluido de direção hidráulica até a marca UPPER LEVEL.

### ATENÇÃO

O uso de fluido para transmissão automática ou outra marca de fluido de direção hidráulica pode danificar o sistema. Use somente o Fluido-V de direção hidráulica genuíno Honda.

Um baixo nível de fluido de direção hidráulica pode indicar um vazamento no sistema. Verifique o nível de fluido frequentemente e dirija-se a uma concessionária Honda o mais rápido possível para inspecionar o sistema.

### ATENÇÃO

Girar o volante de direção totalmente para direita ou esquerda e mantê-lo travado nesta posição pode danificar a bomba da direção hidráulica.

### Filtro de Ar

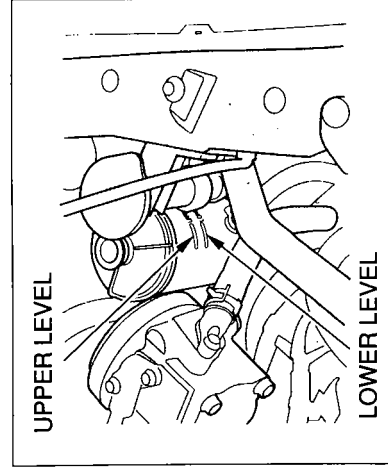
O elemento do filtro de ar deve ser substituído a cada 6 meses ou 6.000 milhas (10.000 km), o que vencer primeiro. Sob condições severas de uso, ele deve ser limpo a cada 3.000 milhas (5.000 km).

### Limpeza

Limpe o elemento do filtro de ar aplicando ar comprimido no elemento, em direção oposta ao fluxo normal de ar.

Peça a sua concessionária Honda para efetuar este serviço.

Siga o procedimento de substituição para remoção e instalação do elemento do filtro de ar.



Deve-se verificar o nível do fluido do reservatório da direção hidráulica mensalmente. Verifique o nível do fluido quando o motor estiver frio. O nível de fluido deve permanecer entre as marcas UPPER LEVEL e LOWER LEVEL. Se o nível do fluido estiver abaixo da marca LOWER LEVEL, adicione o fluido de direção hidráulica até a marca UPPER LEVEL.

### ATENÇÃO

O uso de fluido para transmissão automática ou outra marca de fluido de direção hidráulica pode danificar o sistema. Use somente o Fluido-V de direção hidráulica genuíno Honda.

Um baixo nível de fluido de direção hidráulica pode indicar um vazamento no sistema. Verifique o nível de fluido frequentemente e dirija-se a uma concessionária Honda o mais rápido possível para inspecionar o sistema.

### ATENÇÃO

Girar o volante de direção totalmente para direita ou esquerda e mantê-lo travado nesta posição pode danificar a bomba da direção hidráulica.

### Filtro de Ar

O elemento do filtro de ar deve ser substituído a cada 6 meses ou 6.000 milhas (10.000 km), o que vencer primeiro. Sob condições severas de uso, ele deve ser limpo a cada 3.000 milhas (5.000 km).

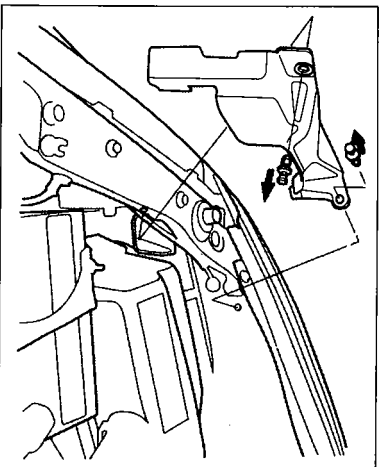
### Limpeza

Limpe o elemento do filtro de ar aplicando ar comprimido no elemento, em direção oposta ao fluxo normal de ar.

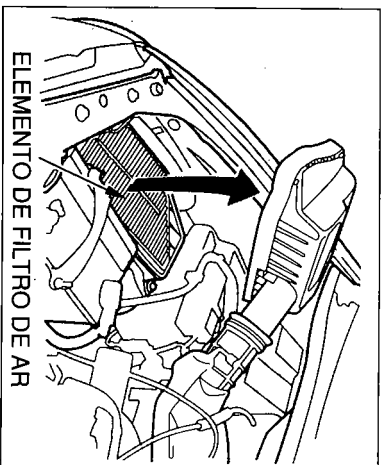
Peça a sua concessionária Honda para efetuar este serviço.

Siga o procedimento de substituição para remoção e instalação do elemento do filtro de ar.

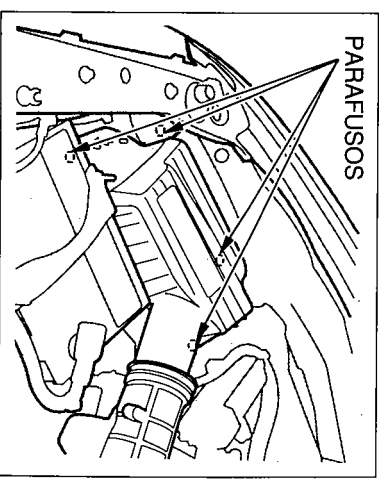
## Filtro de Ar



- O filtro de ar está localizado no lado direito do compartimento do motor.
1. Remova os dois pinos de fixação da tampa da entrada de ar puxando a cabeça de cada pino. Remova a tampa da entrada de ar.
  2. Remova o duto de ar puxando-o para fora.
  3. Solte os quatro parafusos e remova a tampa da carcaça do filtro de ar.



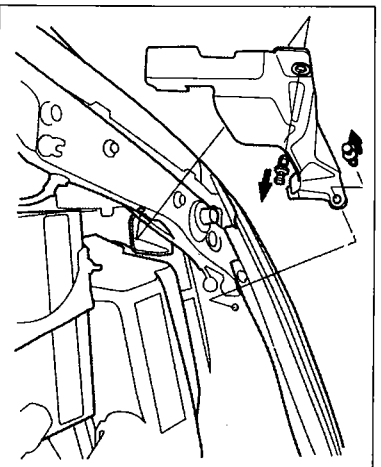
4. Remova o elemento do filtro de ar. Limpe o interior da carcaça do filtro com um pano úmido.



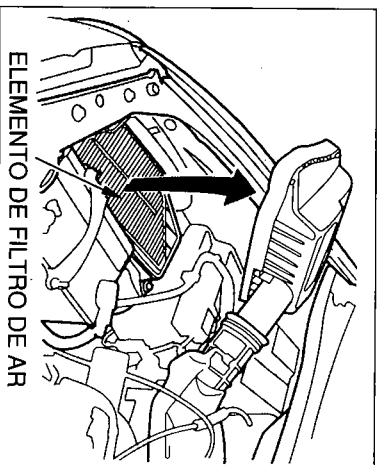
5. Instale o elemento novo na carcaça do filtro.
6. Reinstale a tampa da carcaça do filtro de ar e fixe-a firmemente com os quatro parafusos.
7. Reinstale a tampa da entrada de ar. Reinstale os dois pinos e fixe-os pressionando as cabeças até se travarem.
8. Reinstale o duto de ar na tampa da carcaça do filtro de ar.

140

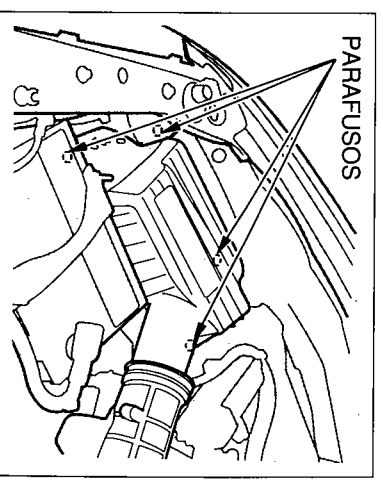
## Filtro de Ar



- O filtro de ar está localizado no lado direito do compartimento do motor.
1. Remova os dois pinos de fixação da tampa da entrada de ar puxando a cabeça de cada pino. Remova a tampa da entrada de ar.
  2. Remova o duto de ar puxando-o para fora.
  3. Solte os quatro parafusos e remova a tampa da carcaça do filtro de ar.



4. Remova o elemento do filtro de ar. Limpe o interior da carcaça do filtro com um pano úmido.



5. Instale o elemento novo na carcaça do filtro.
6. Reinstale a tampa da carcaça do filtro de ar e fixe-a firmemente com os quatro parafusos.
7. Reinstale a tampa da entrada de ar. Reinstale os dois pinos e fixe-os pressionando as cabeças até se travarem.
8. Reinstale o duto de ar na tampa da carcaça do filtro de ar.

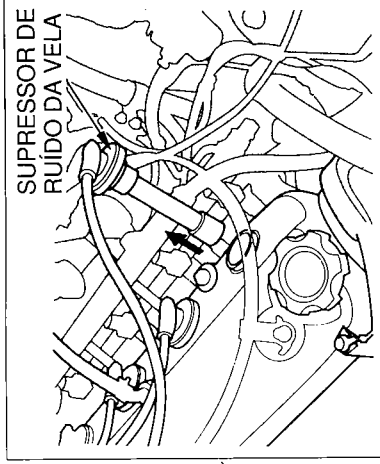
140

## Velas de Ignição

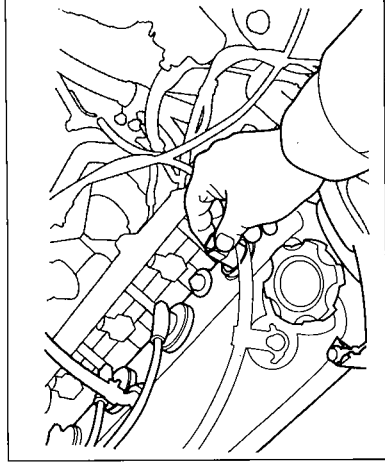
### Velas de Ignição

As velas de ignição devem ser substituídas a cada 12 meses ou 12.000 milhas (20.000 km), o que vencer primeiro.

Substitua as velas uma de cada vez para não misturar os cabos.



1. Limpe todas as sujeiras em volta da base da vela de ignição.
2. Desconecte o supressor de ruídos da vela puxando-o para cima e remova a vela utilizando a chave de vela de 16 mm.
3. Verifique a folga dos eletrodos da vela nova antes de instalá-la.  
Folga correta: 1,1 mm.



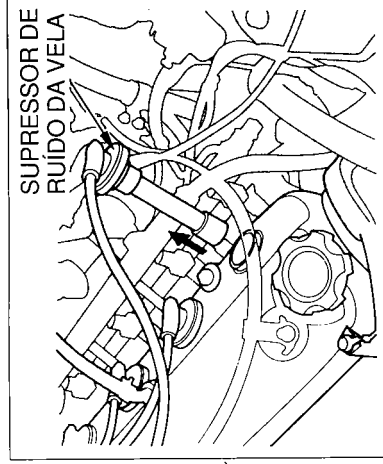
4. Rosqueie a vela de ignição nova com a mão para evitar danos às roscas.
5. Após a vela de ignição assentar no cabeçote, dê um aperto final (2/3 de volta) utilizando uma chave de vela para comprimir a arruela.  
Torque: 18 N.m (1,8 kg.m)

141

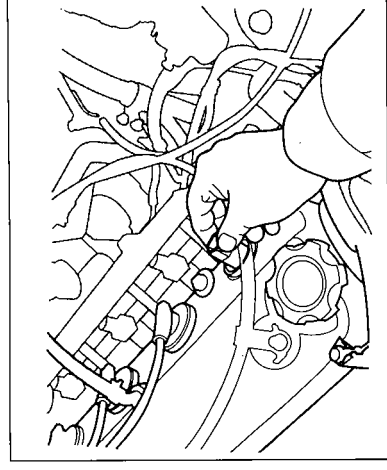
### Velas de Ignição

As velas de ignição devem ser substituídas a cada 12 meses ou 12.000 milhas (20.000 km), o que vencer primeiro.

Substitua as velas uma de cada vez para não misturar os cabos.



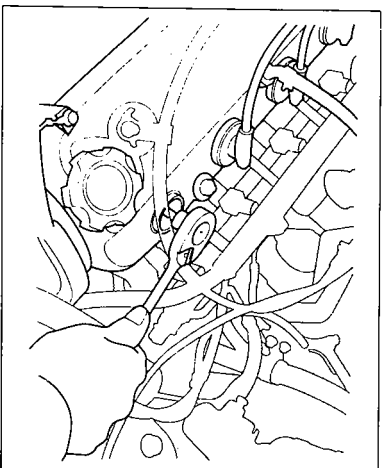
1. Limpe todas as sujeiras em volta da base da vela de ignição.
2. Desconecte o supressor de ruídos da vela puxando-o para cima e remova a vela utilizando a chave de vela de 16 mm.
3. Verifique a folga dos eletrodos da vela nova antes de instalá-la.  
Folga correta: 1,1 mm.



4. Rosqueie a vela de ignição nova com a mão para evitar danos às roscas.
5. Após a vela de ignição assentar no cabeçote, dê um aperto final (2/3 de volta) utilizando uma chave de vela para comprimir a arruela.  
Torque: 18 N.m (1,8 kg.m)

141

## Velas de Ignição



6. Instale o supressor de ruídos da vela.
7. Repita esta operação para as outras velas de ignição.

### ATENÇÃO

As velas de ignição devem ser apertadas firmemente, mas não aperte excessivamente. Uma vela muito folgada pode superaquecer e danificar o motor. Uma vela muito apertada pode danificar as roscas do cabeçote.

Velas de ignição recomendadas:

NGK: ZFR5F-11  
Nippondenso: K116CR-L11

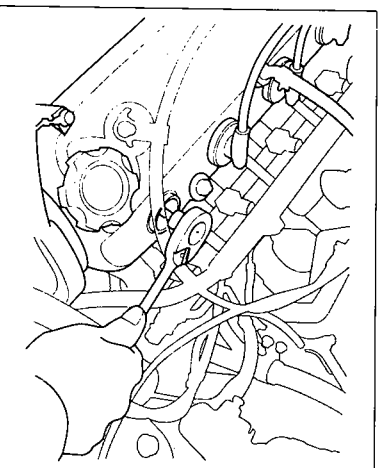
### ATENÇÃO

Nunca use as velas de ignição com grau térmico incorreto. Elas poderão afetar negativamente no rendimento e durabilidade do motor.

Folga dos Eletrodos: 1,1 mm

142

## Velas de Ignição



6. Instale o supressor de ruídos da vela.
7. Repita esta operação para as outras velas de ignição.

### ATENÇÃO

As velas de ignição devem ser apertadas firmemente, mas não aperte excessivamente. Uma vela muito folgada pode superaquecer e danificar o motor. Uma vela muito apertada pode danificar as roscas do cabeçote.

Velas de ignição recomendadas:

NGK: ZFR5F-11  
Nippondenso: K116CR-L11

### ATENÇÃO

Nunca use as velas de ignição com grau térmico incorreto. Elas poderão afetar negativamente no rendimento e durabilidade do motor.

Folga dos Eletrodos: 1,1 mm

142



## Bateria

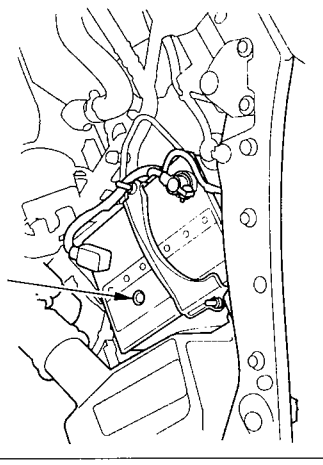
Verifique as condições da bateria do seu automóvel mensalmente.

### ! CUIDADO

- A bateria produz gases explosivos. Mantenha as faíscas, chamas e cigarros acesos distantes da bateria. Providencie uma ventilação adequada ao carregar a bateria ou utilizar a bateria em uma área fechada.
- A bateria contém ácido sulfúrico (eletrolito). Em caso de contato com a pele ou olhos pode causar graves queimaduras. Use as roupas de proteção e a máscara.
  - Se o eletrolito atingir sua pele, lave a região atingida com bastante água.
  - Se o eletrolito atingir seus olhos, lave com água pelo menos 15 minutos e procure assistência médica imediatamente.
- O eletrolito da bateria é venenoso. No caso de ingestão, tome grande quantidade de água ou leite. Em seguida deve-se ingerir leite de magnésia ou óleo vegetal. Procure assistência médica imediatamente.

As condições da bateria podem ser determinadas verificando o indicador de teste. Verifique também se há corrosão nos terminais da bateria.

### JANELA DO INDICADOR



### Indicador de teste

Azul – boas condições  
 Vermelho – adicionar água destilada  
 Branco – necessidade de carga

Qualquer corrosão em volta dos terminais positivo e negativo da bateria deve ser lavada com uma solução de bicarbonato de sódio e água. Limpe os terminais da bateria com uma escova de aço. Seque os terminais e cubra-os com graxa.

## Bateria

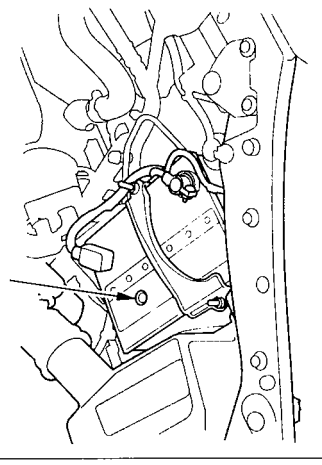
Verifique as condições da bateria do seu automóvel mensalmente.

### ! CUIDADO

- A bateria produz gases explosivos. Mantenha as faíscas, chamas e cigarros acesos distantes da bateria. Providencie uma ventilação adequada ao carregar a bateria ou utilizar a bateria em uma área fechada.
- A bateria contém ácido sulfúrico (eletrolito). Em caso de contato com a pele ou olhos pode causar graves queimaduras. Use as roupas de proteção e a máscara.
  - Se o eletrolito atingir sua pele, lave a região atingida com bastante água.
  - Se o eletrolito atingir seus olhos, lave com água pelo menos 15 minutos e procure assistência médica imediatamente.
- O eletrolito da bateria é venenoso. No caso de ingestão, tome grande quantidade de água ou leite. Em seguida deve-se ingerir leite de magnésia ou óleo vegetal. Procure assistência médica imediatamente.

As condições da bateria podem ser determinadas verificando o indicador de teste. Verifique também se há corrosão nos terminais da bateria.

### JANELA DO INDICADOR



### Indicador de teste

Azul – boas condições  
 Vermelho – adicionar água destilada  
 Branco – necessidade de carga

Qualquer corrosão em volta dos terminais positivo e negativo da bateria deve ser lavada com uma solução de bicarbonato de sódio e água. Limpe os terminais da bateria com uma escova de aço. Seque os terminais e cubra-os com graxa.

## Bateria

### ATENÇÃO

Para soltar os terminais, desconecte primeiro o cabo negativo.

Se houver a necessidade de conectar um carregador na bateria, desconecte os terminais de ambos os cabos (negativo e positivo) para evitar danos ao sistema elétrico do automóvel.

### ATENÇÃO

Carregar a bateria com os cabos conectados pode danificar seriamente os controles eletrônicos.

(Modelo EX)

### NOTA

Se a bateria do seu carro for desconectada ou descarregar completamente, o sistema de áudio se desativará. Ao ligar o rádio próxima vez verá "CODE" no painel. Use os botões de memória para colocar o código de cinco dígitos.

MANTENHA A BATERIA FORA DO  
ALCANCE DE CRIANÇAS

144

## Bateria

### ATENÇÃO

Para soltar os terminais, desconecte primeiro o cabo negativo.

Se houver a necessidade de conectar um carregador na bateria, desconecte os terminais de ambos os cabos (negativo e positivo) para evitar danos ao sistema elétrico do automóvel.

### ATENÇÃO

Carregar a bateria com os cabos conectados pode danificar seriamente os controles eletrônicos.

(Modelo EX)

### NOTA

Se a bateria do seu carro for desconectada ou descarregar completamente, o sistema de áudio se desativará. Ao ligar o rádio próxima vez verá "CODE" no painel. Use os botões de memória para colocar o código de cinco dígitos.

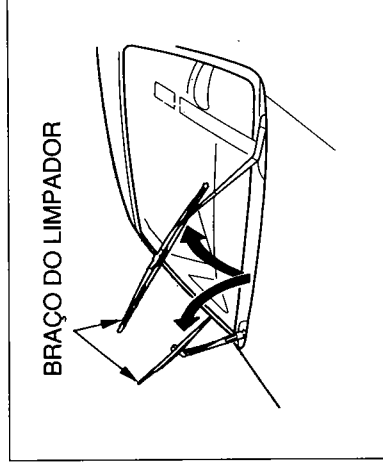
MANTENHA A BATERIA FORA DO  
ALCANCE DE CRIANÇAS

144

## Limpador de Pára-brisa

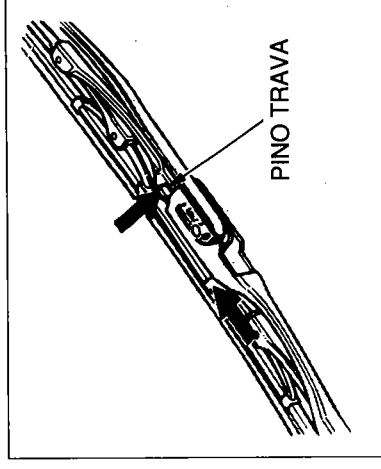
Verifique as condições das palhetas do limpador de pára-brisa pelo menos a cada seis meses.

Para obter a máxima visibilidade na chuva, substitua as palhetas do limpador de pára-brisa gastas ou danificadas se notar um funcionamento deficiente das mesmas.



Para Substituir as Palhetas:

1. Levante os braços dos limpadores para fora do pára-brisa.



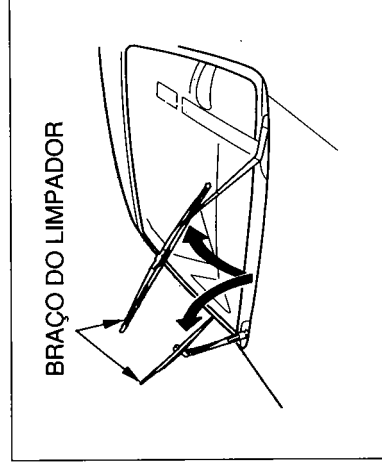
2. Remova o conjunto da palheta do braço do limpador pressionando o pino trava e empurrando a palheta em direção à base do braço do limpador.

145

## Limpador de Pára-brisa

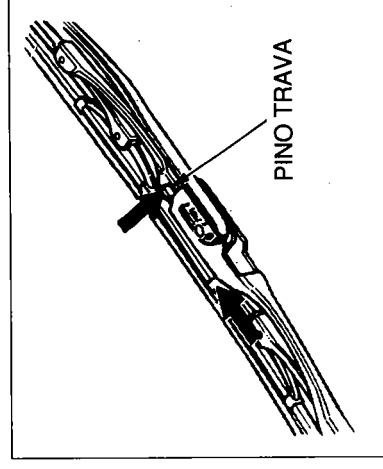
Verifique as condições das palhetas do limpador de pára-brisa pelo menos a cada seis meses.

Para obter a máxima visibilidade na chuva, substitua as palhetas do limpador de pára-brisa gastas ou danificadas se notar um funcionamento deficiente das mesmas.



Para Substituir as Palhetas:

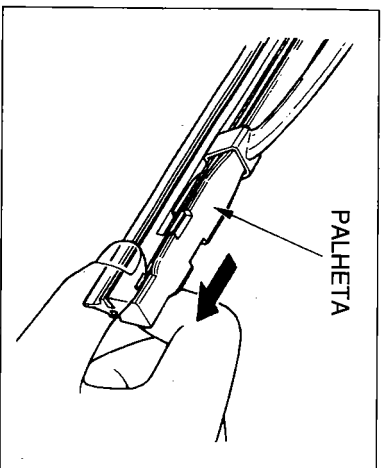
1. Levante os braços dos limpadores para fora do pára-brisa.



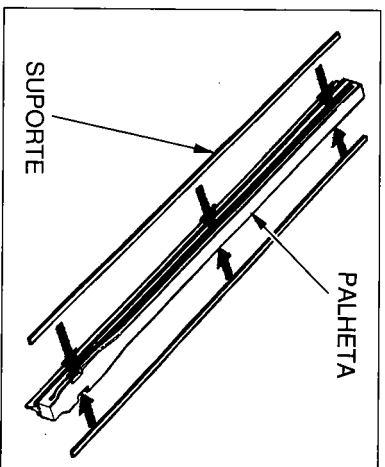
2. Remova o conjunto da palheta do braço do limpador pressionando o pino trava e empurrando a palheta em direção à base do braço do limpador.

145

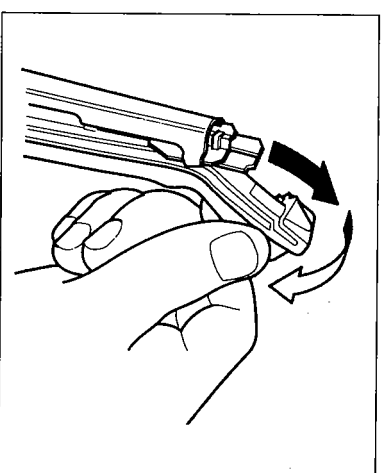
## Limpador de Pára-brisa



3. Segure firmemente a extremidade da palheta e puxe-a até as lingüetas da palheta se soltarem do suporte metálico.



4. Remova as varetas de retenção da palheta gasta e instale-as na palheta nova.
5. Introduza a palheta nova no suporte metálico até as lingüetas se travarem.
6. Reinstale o conjunto da palheta no braço do limpador de pára-brisa.
7. Abaixе os braços dos limpadores sobre o pára-brisa.

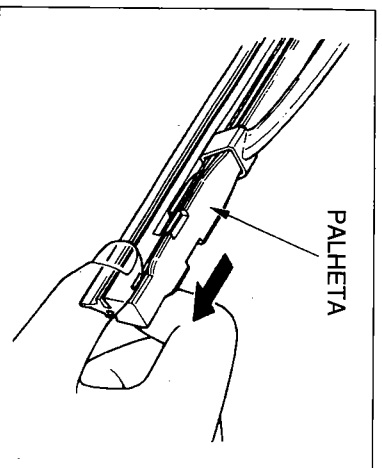


**Para substituir a palheta do limpador do vidro traseiro**

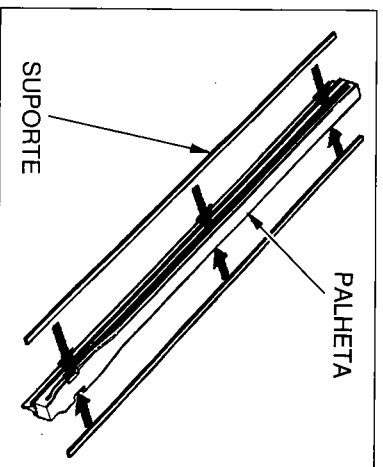
1. Levante o braço do limpador.
2. Puxe a lingüeta de trava para cima e puxe o conjunto da palheta para fora do braço do limpador.
3. Puxe uma das extremidades da palheta para fora e para baixo para remover a palheta.

146

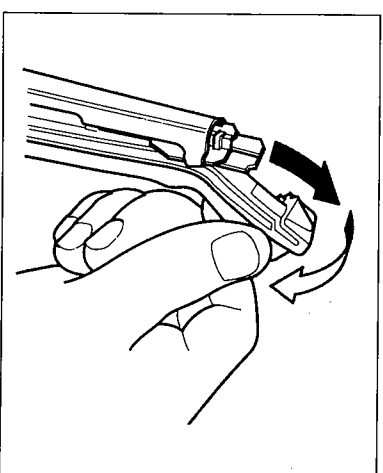
## Limpador de Pára-brisa



3. Segure firmemente a extremidade da palheta e puxe-a até as lingüetas da palheta se soltarem do suporte metálico.



4. Remova as varetas de retenção da palheta gasta e instale-as na palheta nova.
5. Introduza a palheta nova no suporte metálico até as lingüetas se travarem.
6. Reinstale o conjunto da palheta no braço do limpador de pára-brisa.
7. Abaixе os braços dos limpadores sobre o pára-brisa.

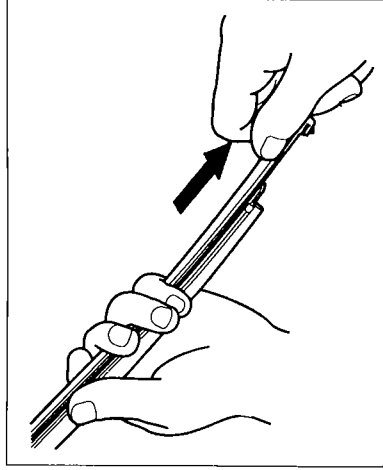


**Para substituir a palheta do limpador do vidro traseiro**

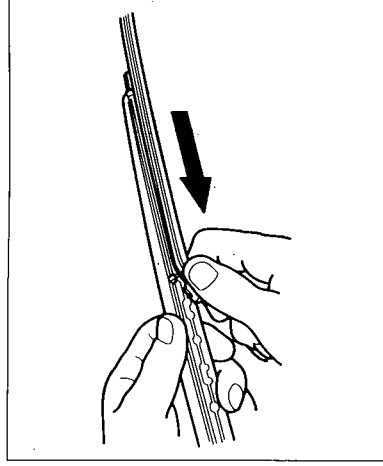
1. Levante o braço do limpador.
2. Puxe a lingüeta de trava para cima e puxe o conjunto da palheta para fora do braço do limpador.
3. Puxe uma das extremidades da palheta para fora e para baixo para remover a palheta.

146

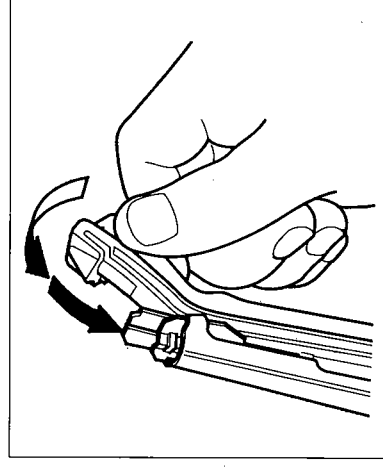
## Limpador do Pára-brisa



4. Retire a palheta do suporte.



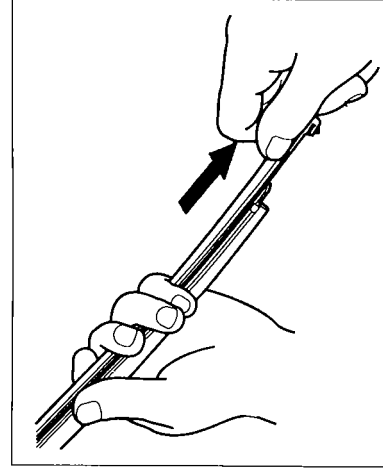
5. Instale a palheta nova no suporte.  
Certifique-se que ela está encaixada na canaleta inteiramente.



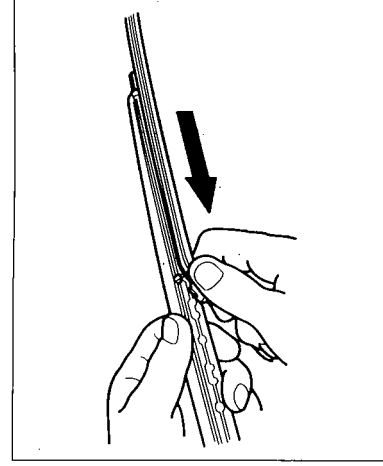
6. Introduza as extremidades da palheta nas canaletas dos suportes.  
7. Instale o conjunto da palheta no braço do limpador. Certifique-se que ele está travado.  
8. Abaixar o braço do limpador de pára-brisa.

147

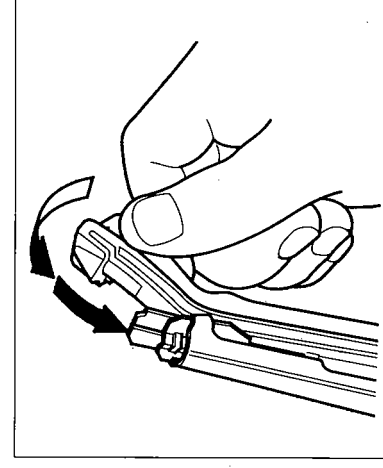
## Limpador do Pára-brisa



4. Retire a palheta do suporte.



5. Instale a palheta nova no suporte.  
Certifique-se que ela está encaixada na canaleta inteiramente.



6. Introduza as extremidades da palheta nas canaletas dos suportes.  
7. Instale o conjunto da palheta no braço do limpador. Certifique-se que ele está travado.  
8. Abaixar o braço do limpador de pára-brisa.

147

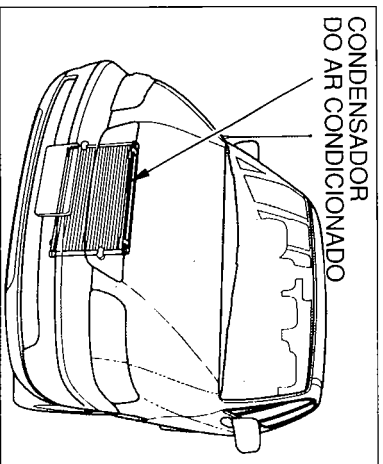
## Ar Condicionado

### Condensador e Radiador

O ar condicionado do seu automóvel é um sistema selado. Qualquer serviço de manutenção deve ser feito por um mecânico qualificado de uma concessionária Honda.

Verifique o radiador do motor e o condensador do ar condicionado (na parte dianteira do radiador) se há acúmulo de sujeira, insetos ou outros objetos. Remova toda sujeira cuidadosamente para assegurar o máximo de rendimento no sistema de arrefecimento.

Para limpar o radiador, use um jato de água de baixa pressão ou uma escova macia.



CONDENSADOR DO AR CONDICIONADO

#### ATENÇÃO

As grades do radiador e do condensador são muito finas e facilmente danificadas. Não entorte-as com a escova ou água de alta pressão.

### Manutenção do Sistema

Ligue o ar condicionado pelo menos uma vez por semana por aproximadamente 10 minutos, mesmo que seja no inverno, para lubrificar os vedadores e o interior do compressor e para assegurar-se de que o sistema está funcionando corretamente.

Se o ar condicionado não estiver refrigerando corretamente, isto indica que o sistema está descarregado. Dirija-se a uma concessionária Honda para verificar se há vazamentos. Evacue e carregue o sistema com refrigerante HFC-134a.

#### ATENÇÃO

O uso prolongado de um sistema descarregado pode danificar o compressor.

148

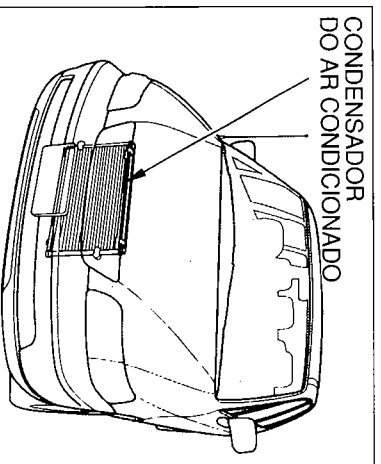
## Ar Condicionado

### Condensador e Radiador

O ar condicionado do seu automóvel é um sistema selado. Qualquer serviço de manutenção deve ser feito por um mecânico qualificado de uma concessionária Honda.

Verifique o radiador do motor e o condensador do ar condicionado (na parte dianteira do radiador) se há acúmulo de sujeira, insetos ou outros objetos. Remova toda sujeira cuidadosamente para assegurar o máximo de rendimento no sistema de arrefecimento.

Para limpar o radiador, use um jato de água de baixa pressão ou uma escova macia.



CONDENSADOR DO AR CONDICIONADO

#### ATENÇÃO

As grades do radiador e do condensador são muito finas e facilmente danificadas. Não entorte-as com a escova ou água de alta pressão.

### Manutenção do Sistema

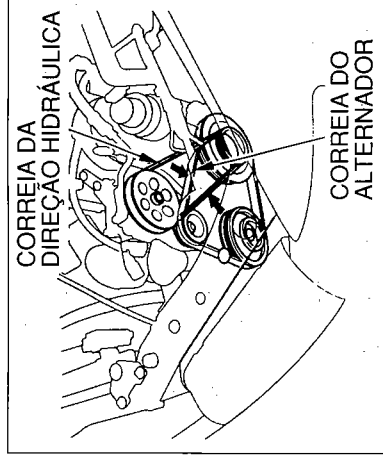
Ligue o ar condicionado pelo menos uma vez por semana por aproximadamente 10 minutos, mesmo que seja no inverno, para lubrificar os vedadores e o interior do compressor e para assegurar-se de que o sistema está funcionando corretamente.

Se o ar condicionado não estiver refrigerando corretamente, isto indica que o sistema está descarregado. Dirija-se a uma concessionária Honda para verificar se há vazamentos. Evacue e carregue o sistema com refrigerante HFC-134a.

#### ATENÇÃO

O uso prolongado de um sistema descarregado pode danificar o compressor.

148



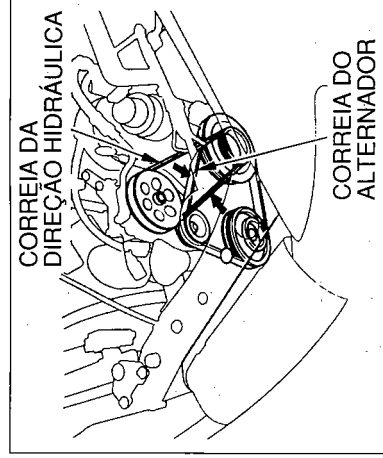
Verifique as condições das correias do motor. Inspecione as extremidades das correias, se não estão esfiapando ou quebrando. Verifique a tensão flexionando as correias na parte central entre as polias.

Folga correta:

Correia do alternador:  
8,0 – 10,5 mm

Correia do sistema de direção hidráulica:  
13,0 – 16,0 mm

Se as correias apresentarem sinais de desgaste ou frouxas, devem ser trocadas ou ajustadas. As correias devem ser verificadas conforme a especificação na tabela de manutenção.



Verifique as condições das correias do motor. Inspecione as extremidades das correias, se não estão esfiapando ou quebrando. Verifique a tensão flexionando as correias na parte central entre as polias.

Folga correta:

Correia do alternador:  
8,0 – 10,5 mm

Correia do sistema de direção hidráulica:  
13,0 – 16,0 mm

Se as correias apresentarem sinais de desgaste ou frouxas, devem ser trocadas ou ajustadas. As correias devem ser verificadas conforme a especificação na tabela de manutenção.

## Pressão dos Pneus

Verifique a calibragem e as condições dos pneus do seu carro, pelo menos uma vez por mês.

A etiqueta de pneus colada na coluna da porta do passageiro indica a pressão dos pneus para transporte de cargas até o limite recomendado.

Essa pressão foi elaborada para proporcionar um conforto, estabilidade e a vida útil prolongada dos pneus sob condições normais de uso.

A pressão incorreta dos pneus reduz a vida útil e a capacidade de carga do pneu.

Verifique a pressão dos pneus pelo menos uma vez por semana, incluindo o reserva.

A pressão abaixo do que a recomendada pode permitir uma flexão excessiva no talão e na banda de rodagem, causando aumento da temperatura do pneu, desgaste anormal e dificuldade na manobra. A pressão maior do que a recomendada torna o pneu muito duro aumentando a possibilidade de um desgaste anormal no pneu.

### ATENÇÃO

- Verifique a pressão enquanto os pneus estão frios. (mais de 3 horas após estacionar o veículo ou condução menos de 1,0 milha ou 1,6 km.)

- A pressão do pneu pode aumentar mais de 41kPa (6 psi) quando o mesmo está quente. Portanto, nunca calibre os pneus quando eles estão quentes.

## Pressão dos Pneus Recomendada

A tabela abaixo apresenta as pressões dos pneus recomendadas para condições normais de uso e velocidade.

A pressão do pneu deve ser medida com o pneu frio.

Medida do pneu	Pressão dos pneus frios
P205/65R 1592S	220 kPa (2,2 kg/cm <sup>2</sup> ; 32 psi)

Estepe compacto: 420 kPa (4,2 kg/cm<sup>2</sup>; 60 psi)

A pressão correta dos pneus está indicada na etiqueta colada na coluna da porta do motorista.

## Pressão dos Pneus

Verifique a calibragem e as condições dos pneus do seu carro, pelo menos uma vez por mês.

A etiqueta de pneus colada na coluna da porta do passageiro indica a pressão dos pneus para transporte de cargas até o limite recomendado.

Essa pressão foi elaborada para proporcionar um conforto, estabilidade e a vida útil prolongada dos pneus sob condições normais de uso.

A pressão incorreta dos pneus reduz a vida útil e a capacidade de carga do pneu.

Verifique a pressão dos pneus pelo menos uma vez por semana, incluindo o reserva.

A pressão abaixo do que a recomendada pode permitir uma flexão excessiva no talão e na banda de rodagem, causando aumento da temperatura do pneu, desgaste anormal e dificuldade na manobra. A pressão maior do que a recomendada torna o pneu muito duro aumentando a possibilidade de um desgaste anormal no pneu.

### ATENÇÃO

- Verifique a pressão enquanto os pneus estão frios. (mais de 3 horas após estacionar o veículo ou condução menos de 1,0 milha ou 1,6 km.)

- A pressão do pneu pode aumentar mais de 41kPa (6 psi) quando o mesmo está quente. Portanto, nunca calibre os pneus quando eles estão quentes.

## Pressão dos Pneus Recomendada

A tabela abaixo apresenta as pressões dos pneus recomendadas para condições normais de uso e velocidade.

A pressão do pneu deve ser medida com o pneu frio.

Medida do pneu	Pressão dos pneus frios
P205/65R 1592S	220 kPa (2,2 kg/cm <sup>2</sup> ; 32 psi)

Estepe compacto: 420 kPa (4,2 kg/cm<sup>2</sup>; 60 psi)

A pressão correta dos pneus está indicada na etiqueta colada na coluna da porta do motorista.

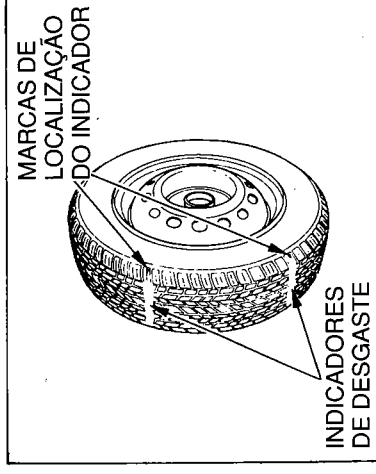


## Inspecção

Ao verificar a pressão dos pneus, verifique também se estão gastos, danificados ou há objetos encravados.

Você deve verificar:

- Saliência ou inchação na banda de rodagem ou no talão do pneu. Substitua o pneu se o mesmo estiver nestas condições.
- Cortes ou quebra no talão do pneu. Substitua o pneu se a textura ou fio forem visíveis.
- Desgaste excessivo na banda de rodagem.



## Manutenção

Além da pressão, o alinhamento correto das rodas ajuda diminuir o desgaste nos pneus. Você deve verificar o alinhamento das rodas do seu automóvel a cada 12 meses ou 12.000 milhas (20.000 km).

As rodas são balanceadas corretamente pela fábrica. Entretanto, elas podem necessitar do balanceamento após o desgaste dos pneus. Procure sua concessionária Honda se sentir uma vibração durante a condução.

A roda sempre deve ser rebalanceada se o pneu for removido da roda para reparo. As rodas devem ser balanceadas sempre que instalar os pneus novos. Isto aumenta o conforto e vida útil do pneu. As rodas originais do seu automóvel foram efetuadas balanceamento dinâmico na fábrica. Para um resultado melhor, efetue o balanceamento dinâmico.

Os pneus originais do seu veículo têm os indicadores de desgaste moldados na banda de rodagem para indicar quando os pneus deverão ser substituídos.

Os indicadores tornam-se visíveis na forma de faixas de aproximadamente 12,7 mm de largura quando a profundidade do sulco dos pneus estiverem menos do que 1,6 mm. Quando duas ou mais faixas tornarem visíveis, o pneu deve ser substituído.

## ▲ CUIDADO

**A utilização de pneus gastos corre sérios riscos de acidente porque reduz a eficiência de frenagem, a precisão da direção e aderência.**

Utilize somente os pneus com as medidas recomendadas. Não misture os pneus radiais e diagonais no mesmo veículo. A roda deve ser balanceada sempre que remover o pneu da roda.

(Modelo EX)

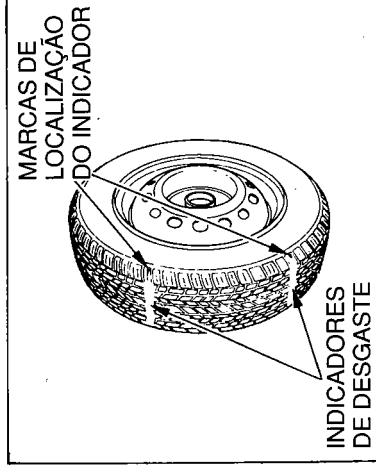
Use somente o contrapeso para roda de alumínio original Honda. Outros contrapesos podem provocar corrosão ou danos à roda de alumínio.

## Inspecção

Ao verificar a pressão dos pneus, verifique também se estão gastos, danificados ou há objetos encravados.

Você deve verificar:

- Saliência ou inchação na banda de rodagem ou no talão do pneu. Substitua o pneu se o mesmo estiver nestas condições.
- Cortes ou quebra no talão do pneu. Substitua o pneu se a textura ou fio forem visíveis.
- Desgaste excessivo na banda de rodagem.



## Manutenção

Além da pressão, o alinhamento correto das rodas ajuda diminuir o desgaste nos pneus. Você deve verificar o alinhamento das rodas do seu automóvel a cada 12 meses ou 12.000 milhas (20.000 km).

As rodas são balanceadas corretamente pela fábrica. Entretanto, elas podem necessitar do balanceamento após o desgaste dos pneus. Procure sua concessionária Honda se sentir uma vibração durante a condução.

A roda sempre deve ser rebalanceada se o pneu for removido da roda para reparo. As rodas devem ser balanceadas sempre que instalar os pneus novos. Isto aumenta o conforto e vida útil do pneu. As rodas originais do seu automóvel foram efetuadas balanceamento dinâmico na fábrica. Para um resultado melhor, efetue o balanceamento dinâmico.

Os pneus originais do seu veículo têm os indicadores de desgaste moldados na banda de rodagem para indicar quando os pneus deverão ser substituídos.

Os indicadores tornam-se visíveis na forma de faixas de aproximadamente 12,7 mm de largura quando a profundidade do sulco dos pneus estiverem menos do que 1,6 mm. Quando duas ou mais faixas tornarem visíveis, o pneu deve ser substituído.

## ▲ CUIDADO

**A utilização de pneus gastos corre sérios riscos de acidente porque reduz a eficiência de frenagem, a precisão da direção e aderência.**

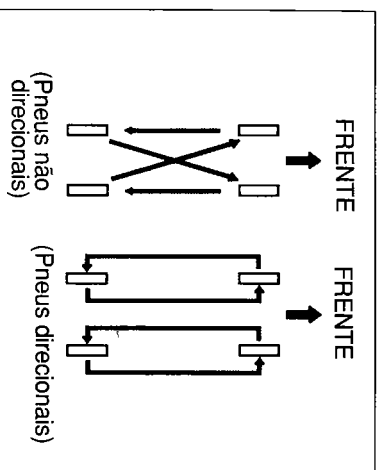
Utilize somente os pneus com as medidas recomendadas. Não misture os pneus radiais e diagonais no mesmo veículo. A roda deve ser balanceada sempre que remover o pneu da roda.

(Modelo EX)

Use somente o contrapeso para roda de alumínio original Honda. Outros contrapesos podem provocar corrosão ou danos à roda de alumínio.

## Rodizio de Pneus

Os pneus podem sofrer desgastes anormais quando forem utilizados nas mesmas posições no veículo por muito tempo. Para evitar isto, efetue um rodizio de pneus a cada 7.500 milhas (12.000 km). Se ocorrer um desgaste anormal no pneu durante o intervalo de rodizios, a causa deve ser descoberta e corrigida o mais rápido possível. A ilustração abaixo mostra como deve ser feito o rodizio de pneus.



Ao comprar os pneus para substituição, você pode encontrar pneus denominados “direcionais”. Isto significa que estes pneus foram projetados para girar somente num sentido. Se você usar os pneus direcionais, o rodizio deve ser somente entre os pneus dianteiro e traseiro.

### Substituição dos pneus

Os pneus instalados no seu veículo pela fábrica foram selecionados para obter a melhor combinação entre os pneus e o veículo, proporcionando ótimos rendimentos, dirigibilidade, conforto e menor desgaste. Recomendamos que você utilize os pneus de mesma medida, tipo e categoria ao substituí-los.

Se você decidir utilizar os pneus de uma marca diferente dos instalados originalmente, certifique-se que os pneus de reposição são do mesmo tipo, de mesma medida, mesmo limite de carga e taxa de velocidade dos pneus originais.

Se você tiver alguma dúvida sobre os pneus, consulte a sua concessionária Honda.

A Honda recomenda a substituição de quatro pneus em conjunto ou em pares,

dianteira e traseira.

A substituição de somente um pneu pode afetar seriamente a dirigibilidade do seu automóvel.

### (Modelo EX)

Se for necessário substituir somente uma roda, use somente a mesma roda de liga de alumínio instalada originalmente no seu carro. As rodas de reposição estão disponíveis na sua concessionária Honda.

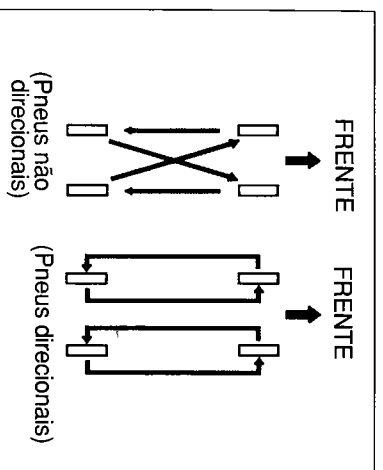
### Rodas e pneus

Roda: 15X6Jj

Pneus: P205/65R15 92S

## Rodizio de Pneus

Os pneus podem sofrer desgastes anormais quando forem utilizados nas mesmas posições no veículo por muito tempo. Para evitar isto, efetue um rodizio de pneus a cada 7.500 milhas (12.000 km). Se ocorrer um desgaste anormal no pneu durante o intervalo de rodizios, a causa deve ser descoberta e corrigida o mais rápido possível. A ilustração abaixo mostra como deve ser feito o rodizio de pneus.



Ao comprar os pneus para substituição, você pode encontrar pneus denominados “direcionais”. Isto significa que estes pneus foram projetados para girar somente num sentido. Se você usar os pneus direcionais, o rodizio deve ser somente entre os pneus dianteiro e traseiro.

### Substituição dos pneus

Os pneus instalados no seu veículo pela fábrica foram selecionados para obter a melhor combinação entre os pneus e o veículo, proporcionando ótimos rendimentos, dirigibilidade, conforto e menor desgaste. Recomendamos que você utilize os pneus de mesma medida, tipo e categoria ao substituí-los.

Se você decidir utilizar os pneus de uma marca diferente dos instalados originalmente, certifique-se que os pneus de reposição são do mesmo tipo, de mesma medida, mesmo limite de carga e taxa de velocidade dos pneus originais.

Se você tiver alguma dúvida sobre os pneus, consulte a sua concessionária Honda.

A Honda recomenda a substituição de quatro pneus em conjunto ou em pares,

dianteira e traseira.

A substituição de somente um pneu pode afetar seriamente a dirigibilidade do seu automóvel.

### (Modelo EX)

Se for necessário substituir somente uma roda, use somente a mesma roda de liga de alumínio instalada originalmente no seu carro. As rodas de reposição estão disponíveis na sua concessionária Honda.

### Rodas e pneus

Roda: 15X6Jj

Pneus: P205/65R15 92S

Verifique o funcionamento das lâmpadas externas do seu automóvel. Uma lâmpada queimada pode criar uma condição insegura reduzindo a visualização do seu automóvel e a capacidade de sinalizar suas intenções aos outros motoristas.

Verifique os seguintes itens:

- Faróis (luzes alta e baixa)
- Luzes de estacionamento
- Lanternas traseiras
- Sinaleiras
- Luz-de-ré
- Luz do sinalizador de advertência
- Luz da placa da licença
- Luzes laterais
- Luz do freio
- Luz do freio superior

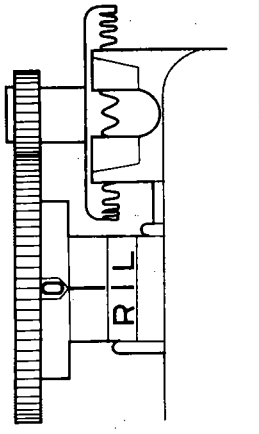
Se você encontrar alguma lâmpada queimada, troque-a o mais rápido possível. Veja o quadro na página 191 para determinar qual o tipo de lâmpada será necessário para a troca.

**Foco do Farol**  
O foco dos faróis é ajustado corretamente quando seu carro está novo. Você deve verificar o foco do farol se você carrega regularmente objetos pesados ou tracionar uma carreta. Cada conjunto do farol possui indicadores de ajuste horizontal e vertical. Estes são ajustados para posição "0" após os faróis são ajustados na fábrica.

**Para verificar os ajustes:**

1. Certifique-se que o tanque de combustível está cheio. Estacione o veículo sobre uma superfície plana.
2. O motorista ou uma outra pessoa deve ocupar o assento do motorista para efetuar as verificações e ajustes. Carregue seu automóvel com os itens que normalmente você carrega.

## MEDIDOR HORIZONTAL



Se você normalmente traciona uma carreta, coloque os objetos que normalmente carrega e ligue no automóvel.

Pressione para baixo os pára-choques dianteiro e traseiro várias vezes para certificar-se que o carro está normal.

3. Abra o capuz do motor.
4. Verifique o marcador horizontal. A linha do indicador de ajuste deve estar alinhada com a marca "0" do medidor.

Verifique o funcionamento das lâmpadas externas do seu automóvel. Uma lâmpada queimada pode criar uma condição insegura reduzindo a visualização do seu automóvel e a capacidade de sinalizar suas intenções aos outros motoristas.

Verifique os seguintes itens:

- Faróis (luzes alta e baixa)
- Luzes de estacionamento
- Lanternas traseiras
- Sinaleiras
- Luz-de-ré
- Luz do sinalizador de advertência
- Luz da placa da licença
- Luzes laterais
- Luz do freio
- Luz do freio superior

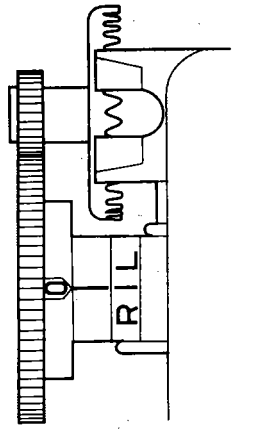
Se você encontrar alguma lâmpada queimada, troque-a o mais rápido possível. Veja o quadro na página 191 para determinar qual o tipo de lâmpada será necessário para a troca.

**Foco do Farol**  
O foco dos faróis é ajustado corretamente quando seu carro está novo. Você deve verificar o foco do farol se você carrega regularmente objetos pesados ou tracionar uma carreta. Cada conjunto do farol possui indicadores de ajuste horizontal e vertical. Estes são ajustados para posição "0" após os faróis são ajustados na fábrica.

**Para verificar os ajustes:**

1. Certifique-se que o tanque de combustível está cheio. Estacione o veículo sobre uma superfície plana.
2. O motorista ou uma outra pessoa deve ocupar o assento do motorista para efetuar as verificações e ajustes. Carregue seu automóvel com os itens que normalmente você carrega.

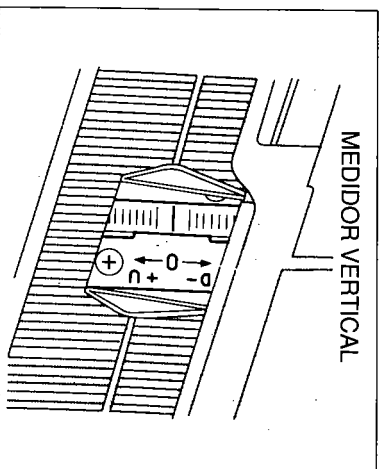
## MEDIDOR HORIZONTAL



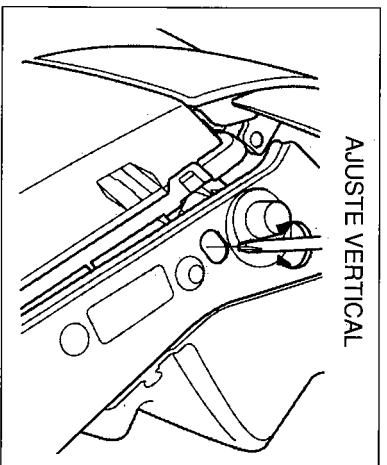
Se você normalmente traciona uma carreta, coloque os objetos que normalmente carrega e ligue no automóvel.

Pressione para baixo os pára-choques dianteiro e traseiro várias vezes para certificar-se que o carro está normal.

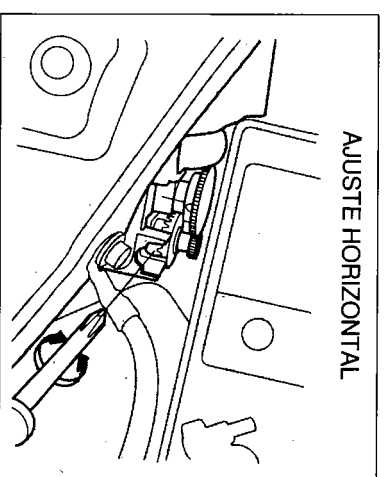
3. Abra o capuz do motor.
4. Verifique o marcador horizontal. A linha do indicador de ajuste deve estar alinhada com a marca "0" do medidor.



5. Verifique o medidor vertical. A bolha deve estar centrada abaixo da marca mais comprida do medidor.

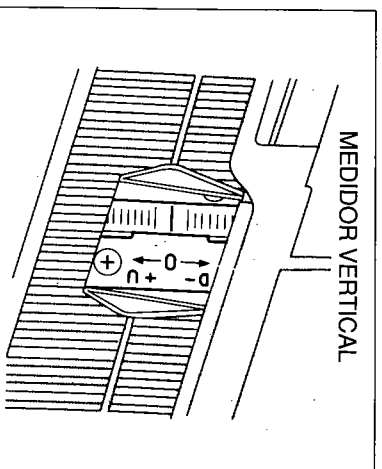


6. Se o indicador não estiver alinhado com a marca "0", o ajuste pode ser feito usando uma chave Phillips para realinhar com a marca "0".

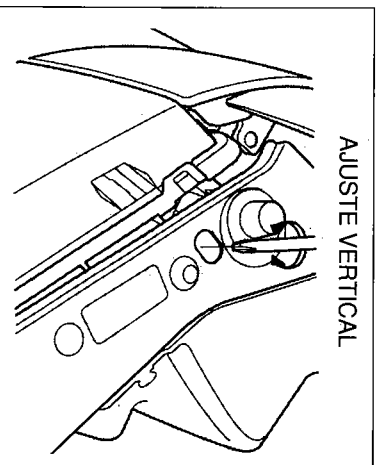


7. Se não conseguir alinhar o indicador, procure uma concessionária Honda para inspecionar seu automóvel quanto a dano na carroçaria ou problema na suspensão.

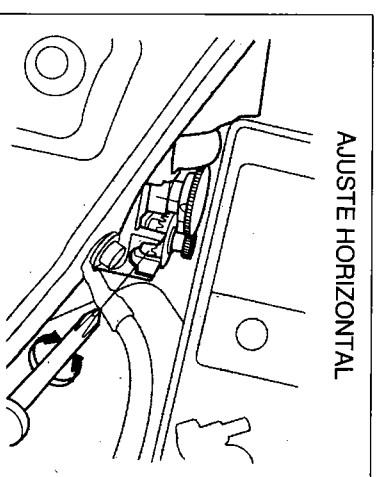
154



5. Verifique o medidor vertical. A bolha deve estar centrada abaixo da marca mais comprida do medidor.



6. Se o indicador não estiver alinhado com a marca "0", o ajuste pode ser feito usando uma chave Phillips para realinhar com a marca "0".



7. Se não conseguir alinhar o indicador, procure uma concessionária Honda para inspecionar seu automóvel quanto a dano na carroçaria ou problema na suspensão.

154

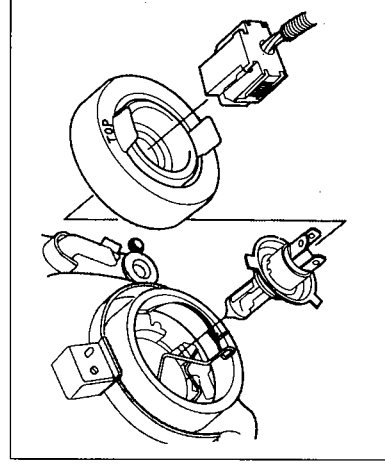
### Substituição da lâmpada do farol.

Seu automóvel está equipado com duas lâmpadas halógenas em cada farol. Use luvas para substituir a lâmpada. Não toque com a mão no bulbo da lâmpada. As impressões digitais na lâmpada criam pontos quentes e podem causar uma queima prematura. Se você tocar na lâmpada com suas mãos, limpe-a com um pano umedecido com álcool para evitar sua queima prematura.



**A lâmpada do farol, quando está ligada, torna-se muito quente e permanece quente durante algum tempo após ser desligado.**

Deixe-a esfriar antes de manuseá-la.



1. Abra o capuz do motor.  
Se você precisar trocar a lâmpada do farol do lado direito, remova a tampa da entrada de ar.
2. Remova o conector da fiação da lâmpada pressionando os dois lados do conector para destravar a lingüeta.
3. Remova a borracha puxando a lingüeta.

4. Desencaixe a extremidade do grampo da sua ranhura. Remova a lâmpada.
5. Introduza a lâmpada nova no orifício, certificando-se que as lingüetas estão encaixadas nas suas ranhuras. Enganche a extremidade do grampo de fixação.
6. Instale a borracha com a marca "TOP" para cima.
7. Instale o conector da fiação na lâmpada nova. Certifique-se que está travada. Ligue o farol para testar a lâmpada.
8. Reinstale a tampa da entrada de ar (lado direito).

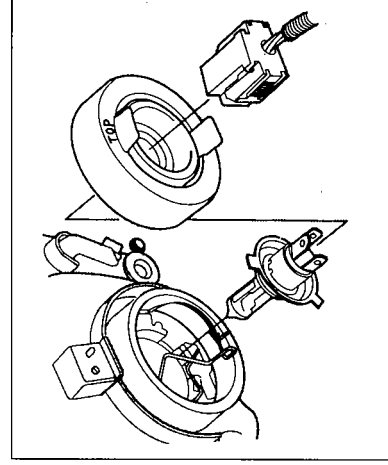
### Substituição da lâmpada do farol.

Seu automóvel está equipado com duas lâmpadas halógenas em cada farol. Use luvas para substituir a lâmpada. Não toque com a mão no bulbo da lâmpada. As impressões digitais na lâmpada criam pontos quentes e podem causar uma queima prematura. Se você tocar na lâmpada com suas mãos, limpe-a com um pano umedecido com álcool para evitar sua queima prematura.



**A lâmpada do farol, quando está ligada, torna-se muito quente e permanece quente durante algum tempo após ser desligado.**

Deixe-a esfriar antes de manuseá-la.

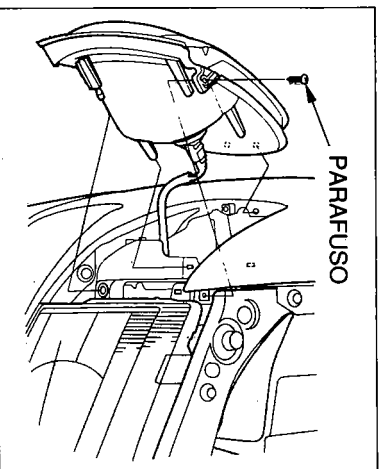


1. Abra o capuz do motor.  
Se você precisar trocar a lâmpada do farol do lado direito, remova a tampa da entrada de ar.
2. Remova o conector da fiação da lâmpada pressionando os dois lados do conector para destravar a lingüeta.
3. Remova a borracha puxando a lingüeta.

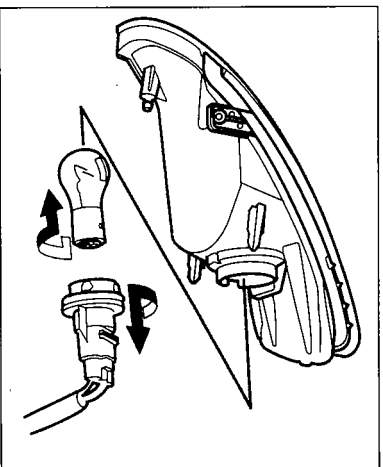
4. Desencaixe a extremidade do grampo da sua ranhura. Remova a lâmpada.
5. Introduza a lâmpada nova no orifício, certificando-se que as lingüetas estão encaixadas nas suas ranhuras. Enganche a extremidade do grampo de fixação.
6. Instale a borracha com a marca "TOP" para cima.
7. Instale o conector da fiação na lâmpada nova. Certifique-se que está travada. Ligue o farol para testar a lâmpada.
8. Reinstale a tampa da entrada de ar (lado direito).

## Lâmpadas

### Substituição da Lâmpada da Luz Lateral/ Sinaleira dianteira/Estacionamento



1. Remova o parafuso Phillips da parte superior do pára-lama.
2. Desloque o conjunto da luz lateral para frente.



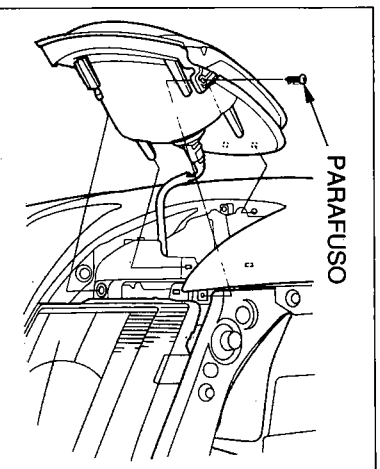
3. Gire o soquete 1/4 de volta no sentido anti-horário e remova-o da lente.
4. Remova a lâmpada queimada do soquete pressionando-a e girando-a no sentido anti-horário até destravá-la. Instale a lâmpada nova no soquete e gire-a no sentido horário até travá-la.

5. Reinstele o soquete no orifício da lente e gire-o no sentido horário até travá-lo.
6. Ligue a luz de estacionamento e verifique o funcionamento da lâmpada nova.
7. Reinstele o conjunto da luz lateral e pressione a extremidade dianteira até encaixar totalmente no compartimento. Instale o parafuso de fixação e aperte-o firmemente.

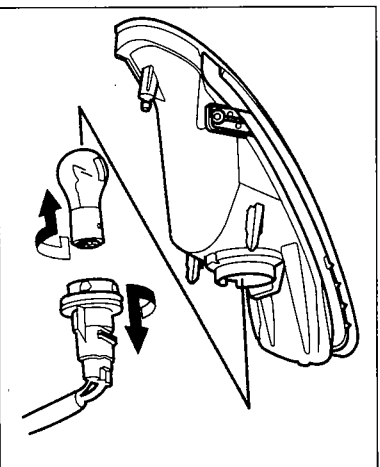
156

## Lâmpadas

### Substituição da Lâmpada da Luz Lateral/ Sinaleira dianteira/Estacionamento



1. Remova o parafuso Phillips da parte superior do pára-lama.
2. Desloque o conjunto da luz lateral para frente.

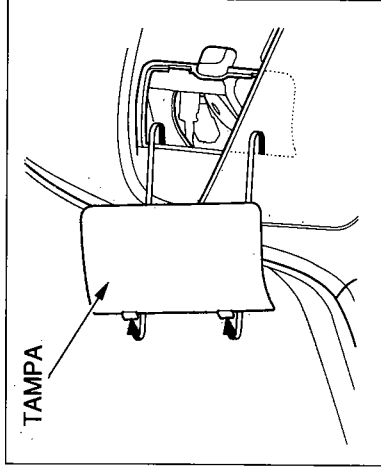


3. Gire o soquete 1/4 de volta no sentido anti-horário e remova-o da lente.
4. Remova a lâmpada queimada do soquete pressionando-a e girando-a no sentido anti-horário até destravá-la. Instale a lâmpada nova no soquete e gire-a no sentido horário até travá-la.

5. Reinstele o soquete no orifício da lente e gire-o no sentido horário até travá-lo.
6. Ligue a luz de estacionamento e verifique o funcionamento da lâmpada nova.
7. Reinstele o conjunto da luz lateral e pressione a extremidade dianteira até encaixar totalmente no compartimento. Instale o parafuso de fixação e aperte-o firmemente.

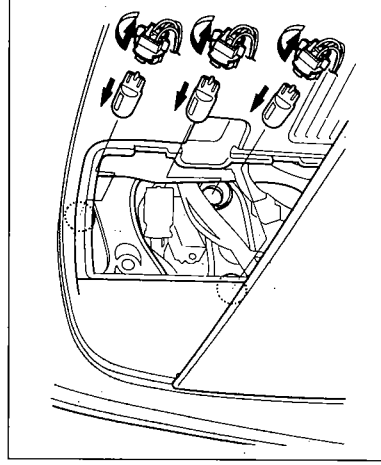
156

## Substituição das Lâmpadas Traseiras



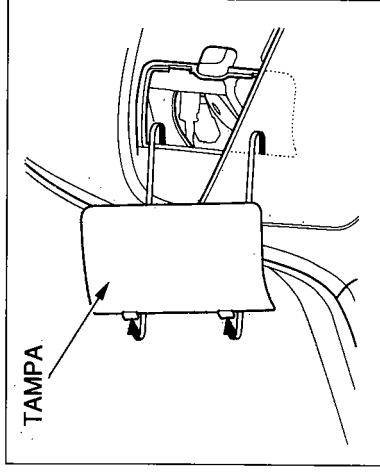
1. Abra a porta traseira.
2. Remova a tampa do conjunto das lanternas traseiras.

Para substituir a lâmpada do lado direito, remova o estepe.



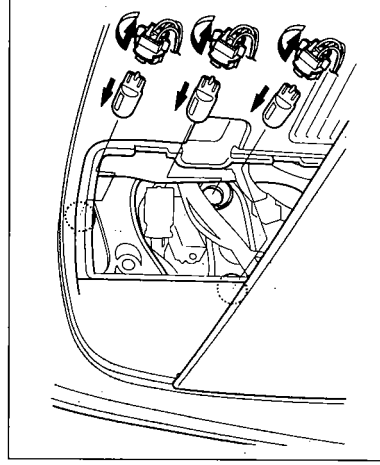
3. Determine a lâmpada que esteja queimada.
4. Remova o soquete girando-o 1/4 de volta no sentido anti-horário. Remova a lâmpada queimada puxando-a para fora.
5. Instale a nova lâmpada no soquete.
6. Reinstale o soquete no conjunto da lanterna. Teste o funcionamento da lâmpada.
7. Reinstale a tampa do conjunto da lanterna traseira.
8. Reinstale o estepe (lado direito).

## Substituição das Lâmpadas Traseiras



1. Abra a porta traseira.
2. Remova a tampa do conjunto das lanternas traseiras.

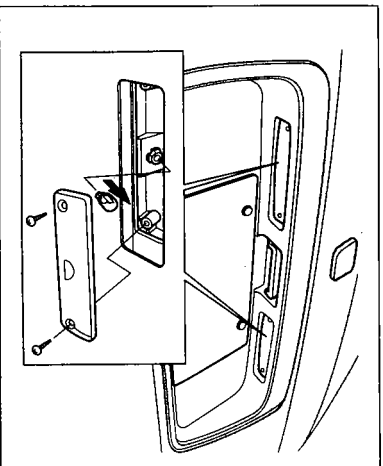
Para substituir a lâmpada do lado direito, remova o estepe.



3. Determine a lâmpada que esteja queimada.
4. Remova o soquete girando-o 1/4 de volta no sentido anti-horário. Remova a lâmpada queimada puxando-a para fora.
5. Instale a nova lâmpada no soquete.
6. Reinstale o soquete no conjunto da lanterna. Teste o funcionamento da lâmpada.
7. Reinstale a tampa do conjunto da lanterna traseira.
8. Reinstale o estepe (lado direito).

## Lâmpadas

### Lâmpada da Luz de Placa



1. Retire dois parafusos e remova a lente.

2. Remova a lâmpada do soquete.
3. Instale uma lâmpada nova no soquete.
4. Ligue a lanterna e verifique o funcionamento da lâmpada nova.
5. Reinstale a lente. Reinstale os dois parafusos e aperte-os firmemente.

### Substituição das Lâmpadas das Luzes Internas

As lâmpadas das luzes de cortesia das portas, da porta traseira e do teto são removidas de mesma maneira, mas não são mesmas lâmpadas.

1. Remova a lente com cuidado levantando a extremidade da lente com uma pequena chave de fenda. Não levante a extremidade da carcaça ao redor da lente.

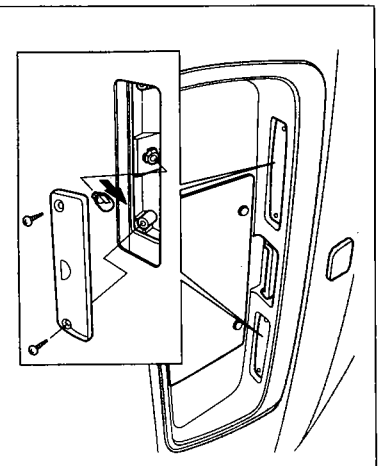
Luz da Porta: levante a parte central inferior da lente.

Luz do Teto: levante a extremidade dianteira central da lente.

158

## Lâmpadas

### Lâmpada da Luz de Placa



1. Retire dois parafusos e remova a lente.

2. Remova a lâmpada do soquete.
3. Instale uma lâmpada nova no soquete.
4. Ligue a lanterna e verifique o funcionamento da lâmpada nova.
5. Reinstale a lente. Reinstale os dois parafusos e aperte-os firmemente.

### Substituição das Lâmpadas das Luzes Internas

As lâmpadas das luzes de cortesia das portas, da porta traseira e do teto são removidas de mesma maneira, mas não são mesmas lâmpadas.

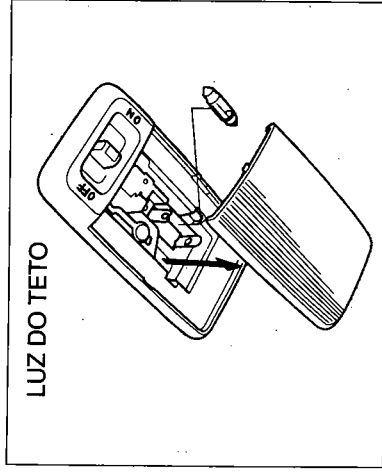
1. Remova a lente com cuidado levantando a extremidade da lente com uma pequena chave de fenda. Não levante a extremidade da carcaça ao redor da lente.

Luz da Porta: levante a parte central inferior da lente.

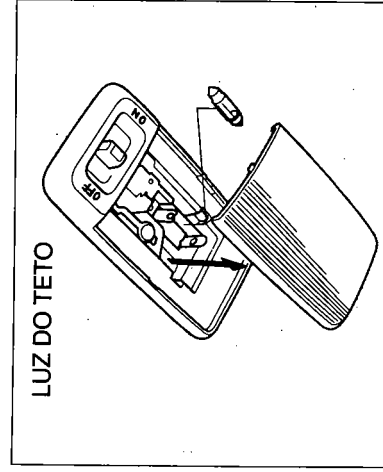
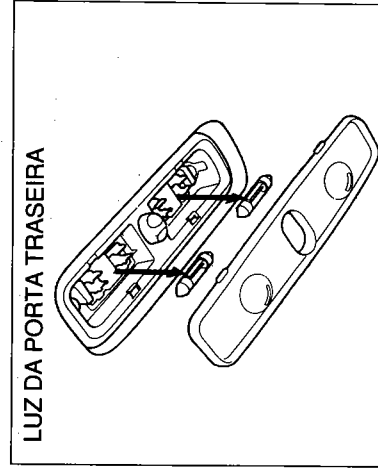
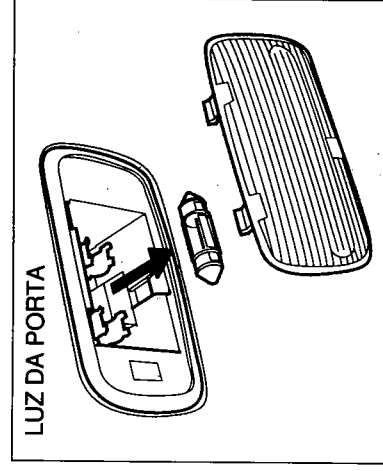
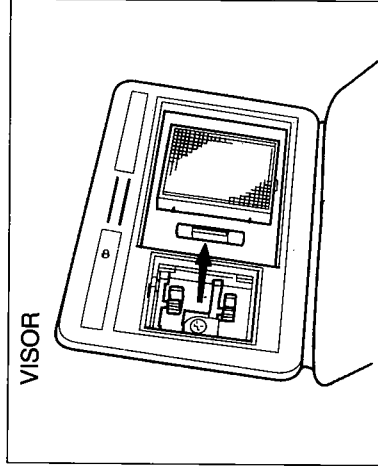
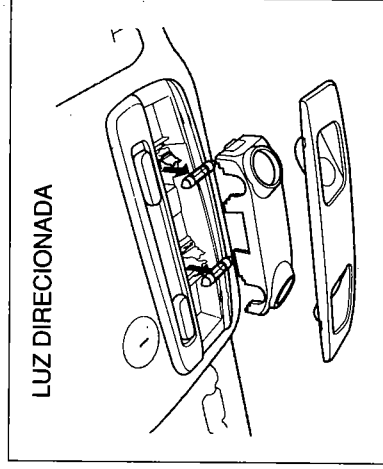
Luz do Teto: levante a extremidade dianteira central da lente.

158

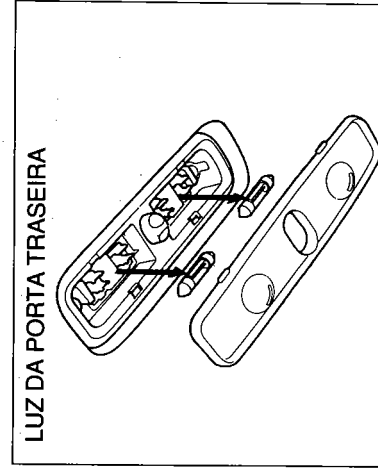
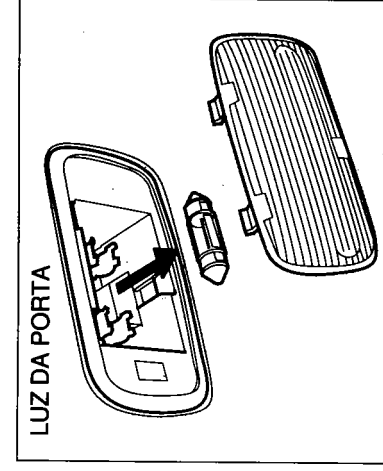
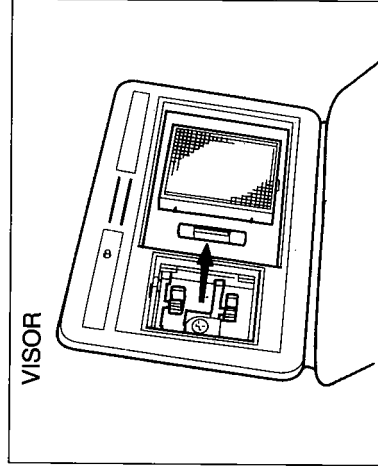
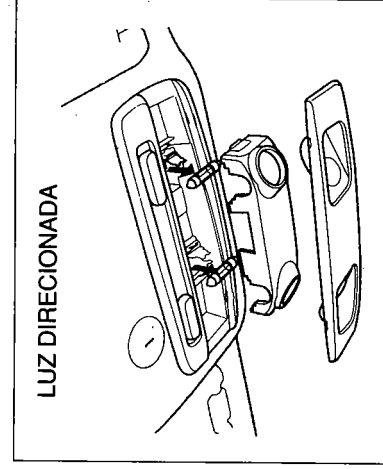




2. Remova a lâmpada puxando-a para fora das presilhas metálicas.
3. Instale uma lâmpada nova na presilha metálica. Reinstale a lente.



2. Remova a lâmpada puxando-a para fora das presilhas metálicas.
3. Instale uma lâmpada nova na presilha metálica. Reinstale a lente.



## Inatividade Prolongada do Automóvel

### Inatividade Prolongada do Automóvel

Se você precisa deixar seu automóvel parado por um período prolongado (mais de 1 mês), devem ser tomadas algumas providências para guardá-lo seguramente. As preparações corretas ajudam a prevenir deteriorações e fazem com que seu automóvel esteja pronto para voltar para a estrada. Siga as instruções abaixo.

- Encha o tanque de combustível.
- Troque o óleo do motor e o filtro de óleo.
- Lave e seque o exterior do automóvel.
- Limpe completamente o interior. Certifique-se que o tapete, forro, etc., estão completamente secos.
- Solte o freio de estacionamento. Coloque a transmissão em P.
- Bloqueie as rodas traseiras.
- Se o automóvel vai ficar parado por muito tempo, suspenda as rodas do solo usando suportes.

- Deixe uma janela ligeiramente aberta (se o automóvel estiver guardado em local fechado).
- Desconecte os terminais da bateria.
- Apóie os braços das palhetas dos limpadores de pára-brisa dianteiro e traseiro com pano dobrado de modo que as palhetas não toquem o pára-brisa.
- Cubra o automóvel com uma capa protetora. Não utilize uma capa que possa danificar a pintura.
- Se possível, funcione o motor periodicamente (pelo menos uma vez por mês).

### NOTA

Se seu automóvel permanecer parado por 12 meses ou mais, dirija-se a uma concessionária autorizada HONDA para fazer uma revisão conforme a tabela de manutenção o mais rápido possível após voltar a colocar o automóvel em atividade.

160

## Inatividade Prolongada do Automóvel

### Inatividade Prolongada do Automóvel

Se você precisa deixar seu automóvel parado por um período prolongado (mais de 1 mês), devem ser tomadas algumas providências para guardá-lo seguramente. As preparações corretas ajudam a prevenir deteriorações e fazem com que seu automóvel esteja pronto para voltar para a estrada. Siga as instruções abaixo.

- Encha o tanque de combustível.
- Troque o óleo do motor e o filtro de óleo.
- Lave e seque o exterior do automóvel.
- Limpe completamente o interior. Certifique-se que o tapete, forro, etc., estão completamente secos.
- Solte o freio de estacionamento. Coloque a transmissão em P.
- Bloqueie as rodas traseiras.
- Se o automóvel vai ficar parado por muito tempo, suspenda as rodas do solo usando suportes.

- Deixe uma janela ligeiramente aberta (se o automóvel estiver guardado em local fechado).
- Desconecte os terminais da bateria.
- Apóie os braços das palhetas dos limpadores de pára-brisa dianteiro e traseiro com pano dobrado de modo que as palhetas não toquem o pára-brisa.
- Cubra o automóvel com uma capa protetora. Não utilize uma capa que possa danificar a pintura.
- Se possível, funcione o motor periodicamente (pelo menos uma vez por mês).

### NOTA

Se seu automóvel permanecer parado por 12 meses ou mais, dirija-se a uma concessionária autorizada HONDA para fazer uma revisão conforme a tabela de manutenção o mais rápido possível após voltar a colocar o automóvel em atividade.

160

### Limpeza Externa

#### Lavagem

Remova a poeira totalmente jogando água morna ou fria em abundância em toda a carroçaria do veículo. Não use água quente.

Use uma esponja ou um pano macio e a água contendo um detergente neutro.

Remova óleo, piche, etc. com removedor de piche ou terebintina.

Remova o sal, insetos, etc., com detergente neutro e água morna. Todas essas substâncias podem danificar o acabamento se deixá-las nas superfícies pintadas.

Enxágüe bem com bastante água. Seque com um pano macio para evitar formação de manchas. Não deixe as superfícies pintadas secarem com água ou sabão sob a luz do sol.

Enquanto estiver secando com pano, verifique se há riscos ou arranhões. Pinte todos os arranhões ou riscos com a tinta de retoque para evitar que eles se enferrujem.

#### ATENÇÃO

**O uso de solventes químicos pode danificar a pintura, metal e plástico do seu carro.**

Consulte o capítulo prevenção contra corrosão na página seguinte para maiores informações sobre a proteção contra a corrosão.

#### Aplicação de Cera

Não aplique cera enquanto a superfície pintada estiver molhada.

Sempre lave e seque o veículo antes de aplicar a cera.

Use uma cera de boa qualidade e siga as instruções do seu fabricante. Aplique a cera somente nas peças metálicas pintadas.

#### NOTA

A remoção de óleo, piche, etc. utilizando removedor, normalmente remove a cera da superfície onde foi aplicado o removedor.

Aplique cera nestas superfícies mesmo que o restante do veículo não esteja necessitando a aplicação de cera.

#### ATENÇÃO

Nunca utilize sistema automático de lavagem que possuam escovas giratórias, pois este sistema danificará a pintura do seu automóvel. Este tipo de problema não será coberto pela garantia.

#### Rodas de Alumínio

As rodas de alumínio tem uma camada de proteção para evitar a corrosão e encrustação de piche. O uso de produto químico forte ou escova dura pode danificar esta camada.

#### ATENÇÃO

- Lave as rodas após conduzir em estradas não pavimentadas ou areia de praia.
- Lave as rodas de alumínio com detergente com baixo teor de fosfato e uma esponja. Não use detergentes abrasivos ou escovas duras.
- Sempre instale as rodas de alumínio em conjunto de quatro. Se misturar com outros tipos pode afetar a dirigibilidade do veículo.

### Limpeza Externa

#### Lavagem

Remova a poeira totalmente jogando água morna ou fria em abundância em toda a carroçaria do veículo. Não use água quente.

Use uma esponja ou um pano macio e a água contendo um detergente neutro.

Remova óleo, piche, etc. com removedor de piche ou terebintina.

Remova o sal, insetos, etc., com detergente neutro e água morna. Todas essas substâncias podem danificar o acabamento se deixá-las nas superfícies pintadas.

Enxágüe bem com bastante água. Seque com um pano macio para evitar formação de manchas. Não deixe as superfícies pintadas secarem com água ou sabão sob a luz do sol.

Enquanto estiver secando com pano, verifique se há riscos ou arranhões. Pinte todos os arranhões ou riscos com a tinta de retoque para evitar que eles se enferrujem.

#### ATENÇÃO

**O uso de solventes químicos pode danificar a pintura, metal e plástico do seu carro.**

Consulte o capítulo prevenção contra corrosão na página seguinte para maiores informações sobre a proteção contra a corrosão.

#### Aplicação de Cera

Não aplique cera enquanto a superfície pintada estiver molhada.

Sempre lave e seque o veículo antes de aplicar a cera.

Use uma cera de boa qualidade e siga as instruções do seu fabricante. Aplique a cera somente nas peças metálicas pintadas.

#### NOTA

A remoção de óleo, piche, etc. utilizando removedor, normalmente remove a cera da superfície onde foi aplicado o removedor.

Aplique cera nestas superfícies mesmo que o restante do veículo não esteja necessitando a aplicação de cera.

#### ATENÇÃO

Nunca utilize sistema automático de lavagem que possuam escovas giratórias, pois este sistema danificará a pintura do seu automóvel. Este tipo de problema não será coberto pela garantia.

#### Rodas de Alumínio

As rodas de alumínio tem uma camada de proteção para evitar a corrosão e encrustação de piche. O uso de produto químico forte ou escova dura pode danificar esta camada.

#### ATENÇÃO

- Lave as rodas após conduzir em estradas não pavimentadas ou areia de praia.
- Lave as rodas de alumínio com detergente com baixo teor de fosfato e uma esponja. Não use detergentes abrasivos ou escovas duras.
- Sempre instale as rodas de alumínio em conjunto de quatro. Se misturar com outros tipos pode afetar a dirigibilidade do veículo.

## Cuidados com a Aparência

---

### Vídras

Uma mistura de 10 para 1 de água e vinagre branco ou um xampu neutro pode ser usada para limpar os vídras.

### NOTA

Não coloque estas soluções no reservatório do lavador de pára-brisa. Isto danificará a bomba do lavador de pára-brisa.

Tenha cuidado para não arrastar ou danificar os filamentos do desentbaçador ao limpar internamente o vidro traseiro.

Limpe o vidro horizontalmente ao longo dos filamentos e não verticalmente.

Seque os vídras com um pano que não soltam os fiapos ou com toalha de papel.

Mantenha todos os vídras limpos para proporcionar o máximo de visibilidade.

### Desodorante e Aromatizante

Para tirar odor e perfumar o interior do veículo, recomendamos o uso de

aromatizante sólido para carros. O uso de aromatizante líquido pode causar quebra ou descoloração dos tecidos devido à ação de agente químico.

162

## Cuidados com a Aparência

---

### Vídras

Uma mistura de 10 para 1 de água e vinagre branco ou um xampu neutro pode ser usada para limpar os vídras.

### NOTA

Não coloque estas soluções no reservatório do lavador de pára-brisa. Isto danificará a bomba do lavador de pára-brisa.

Tenha cuidado para não arrastar ou danificar os filamentos do desentbaçador ao limpar internamente o vidro traseiro.

Limpe o vidro horizontalmente ao longo dos filamentos e não verticalmente.

Seque os vídras com um pano que não soltam os fiapos ou com toalha de papel.

Mantenha todos os vídras limpos para proporcionar o máximo de visibilidade.

### Desodorante e Aromatizante

Para tirar odor e perfumar o interior do veículo, recomendamos o uso de

aromatizante sólido para carros. O uso de aromatizante líquido pode causar quebra ou descoloração dos tecidos devido à ação de agente químico.

162

### Tapeçaria

Remove o pó e as sujeiras soltas com aspirador de pó. As sujeiras abreviam o desgaste do tapete. Lave frequentemente a tapeçaria. Use o limpador de tapete tipo espuma com esponja ou escova macia para lavar o tapete. Mantenha o tapete o mais seco possível evitando adicionar água na espuma.

### Estofamentos

Remove frequentemente o pó e as sujeiras com aspirador de pó. Para limpeza geral, use a solução de sabão neutro com água morna. Para uma mancha mais resistente, use o produto de limpeza para estofamento disponíveis no mercado. Faça um teste primeiro para certificar-se de que o produto não descolorará o tecido.

### Peças Plásticas

Remove as sujeiras das peças plásticas com um pano macio umedecido com a solução de água e sabão neutro. Use uma escova macia para remover as manchas mais difíceis.

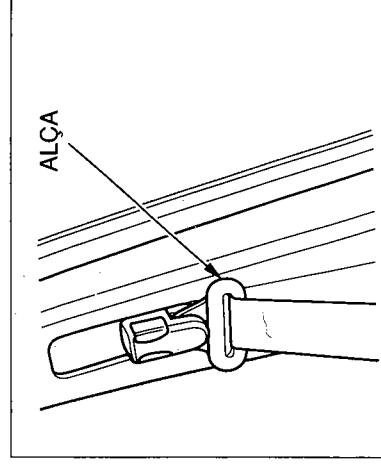
### Cinto de Segurança

Se o cinto de segurança estiver sujo, limpe-o com uma escova macia e uma mistura de sabão neutro e água morna. Não use solventes de limpeza. Isto pode enfraquecer o material do cinto. Deixe-o secar antes de usar o carro.

### ▲ CUIDADO

Não use thinner, gasolina, querosene, nafta ou outros solventes para limpar o interior do veículo. Eles são tóxicos, inflamáveis e perigosos. O uso desses solventes podem danificar os materiais dos itens que você está limpando.

A sujeira acumulada na alça do suporte de ancoragem do cinto de segurança pode causar demora na retração do cinto. Limpe o interior da alça com um pano limpo umedecido com uma mistura de sabão neutro e água morna.



### Tapeçaria

Remove o pó e as sujeiras soltas com aspirador de pó. As sujeiras abreviam o desgaste do tapete. Lave frequentemente a tapeçaria. Use o limpador de tapete tipo espuma com esponja ou escova macia para lavar o tapete. Mantenha o tapete o mais seco possível evitando adicionar água na espuma.

### Estofamentos

Remove frequentemente o pó e as sujeiras com aspirador de pó. Para limpeza geral, use a solução de sabão neutro com água morna. Para uma mancha mais resistente, use o produto de limpeza para estofamento disponíveis no mercado. Faça um teste primeiro para certificar-se de que o produto não descolorará o tecido.

### Peças Plásticas

Remove as sujeiras das peças plásticas com um pano macio umedecido com a solução de água e sabão neutro. Use uma escova macia para remover as manchas mais difíceis.

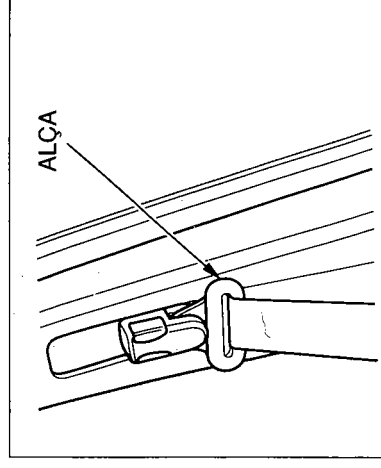
### Cinto de Segurança

Se o cinto de segurança estiver sujo, limpe-o com uma escova macia e uma mistura de sabão neutro e água morna. Não use solventes de limpeza. Isto pode enfraquecer o material do cinto. Deixe-o secar antes de usar o carro.

### ▲ CUIDADO

Não use thinner, gasolina, querosene, nafta ou outros solventes para limpar o interior do veículo. Eles são tóxicos, inflamáveis e perigosos. O uso desses solventes podem danificar os materiais dos itens que você está limpando.

A sujeira acumulada na alça do suporte de ancoragem do cinto de segurança pode causar demora na retração do cinto. Limpe o interior da alça com um pano limpo umedecido com uma mistura de sabão neutro e água morna.



## Carroçaria

### Prevenção contra corrosão

A corrosão ocorre nas peças onde a água é presa e onde há a umidade contínua.

- A água ficará presa no interior da porta e painel do chassi se os orifícios de drenagem estiverem obstruídos.
  - Os tapetes do assoalho molhados ou úmidos sujeitará uma umidade prolongada no assoalho.
  - A areia ou sujeira de estrada coletada que permanece na parte inferior do veículo retém a umidade por período prolongado, mesmo que o resto do veículo esteja seco.
- A remoção da tinta provocada pela pedra ou por pequenos acidentes, imediatamente expõe o metal ao ar e a umidade. Aumenta a corrosão quando há maior umidade ou presença de substâncias corrosivas no ar ou nas estradas.
- Locais onde a umidade é maior tem grande potencial de ter problemas com corrosão, especialmente na proximidade da praia.
  - A poluição industrial acelera a deterioração da pintura e provoca a corrosão.

164

## Carroçaria

### Prevenção contra corrosão

A corrosão ocorre nas peças onde a água é presa e onde há a umidade contínua.

- A água ficará presa no interior da porta e painel do chassi se os orifícios de drenagem estiverem obstruídos.
- Os tapetes do assoalho molhados ou úmidos sujeitará uma umidade prolongada no assoalho.
- A areia ou sujeira de estrada coletada que permanece na parte inferior do veículo retém a umidade por período prolongado, mesmo que o resto do veículo esteja seco.

A remoção da tinta provocada pela pedra ou por pequenos acidentes, imediatamente expõe o metal ao ar e a umidade. Aumenta a corrosão quando há maior umidade ou presença de substâncias corrosivas no ar ou nas estradas.

- Locais onde a umidade é maior tem grande potencial de ter problemas com corrosão, especialmente na proximidade da praia.
- A poluição industrial acelera a deterioração da pintura e provoca a corrosão.

164

Você pode ajudar a evitar a corrosão no seu carro efetuando algumas manutenções periódicas simples:

- Repare os riscos ou remoção de pintura assim que descobrir.
- Inspeccione os orifícios de drenagem das portas e carroçaria.
- Verifique regularmente se as tapeçarias estão secas.
- Lave a parte inferior do carro utilizando jato de água, especialmente ao conduzir nas proximidades da praia.

### Peças de Reposição da Carroçaria e Pára-lama.

Se o seu veículo sofrer danos na carroçaria e necessitar de peças de reposição, recomendamos o uso somente da peça metálica e peças do pára-lama originais Honda. Muitas companhias de seguro são especializadas em utilizar as peças de metal do mercado paralelo para efetuar reparos para reduzir os custos. O uso de peças do mercado paralelo pode resultar nas seguintes condições:

- Você pode ajudar a evitar a corrosão no seu carro efetuando algumas manutenções periódicas simples:
- Repare os riscos ou remoção de pintura assim que descobrir.
- Inspeccione os orifícios de drenagem das portas e carroçaria.
- Verifique regularmente se as tapeçarias estão secas.
- Lave a parte inferior do carro utilizando jato de água, especialmente ao conduzir nas proximidades da praia.

### Peças de Reposição da Carroçaria e Pára-lama.

Se o seu veículo sofrer danos na carroçaria e necessitar de peças de reposição, recomendamos o uso somente da peça metálica e peças do pára-lama originais Honda. Muitas companhias de seguro são especializadas em utilizar as peças de metal do mercado paralelo para efetuar reparos para reduzir os custos. O uso de peças do mercado paralelo pode resultar nas seguintes condições:

- Não há garantia de que as peças irão se ajustar corretamente e que tenham uma qualidade de acabamento equivalente a das peças de lâminas metálicas originais Honda.

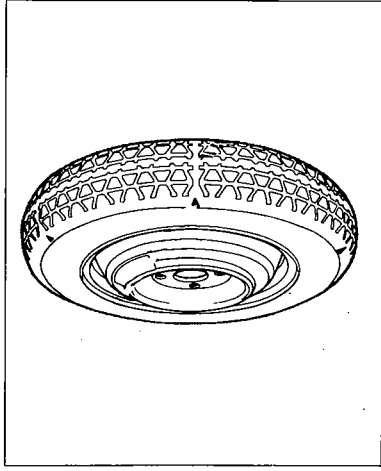
- Não há garantia de que as peças do mercado paralelo irão resistir contra corrosão tão bem quanto as peças de lâminas metálicas originais Honda.
- As peças de lâminas metálicas do mercado paralelo não são cobertas pela Garantia.

Para assegurar sua satisfação contínua com seu automóvel Honda, após eventual acidente, entre em contato com sua companhia de seguros e insista em utilizar as peças originais Honda para reparar seu veículo.

- Não há garantia de que as peças irão se ajustar corretamente e que tenham uma qualidade de acabamento equivalente a das peças de lâminas metálicas originais Honda.

- Não há garantia de que as peças do mercado paralelo irão resistir contra corrosão tão bem quanto as peças de lâminas metálicas originais Honda.
- As peças de lâminas metálicas do mercado paralelo não são cobertas pela Garantia.

Para assegurar sua satisfação contínua com seu automóvel Honda, após eventual acidente, entre em contato com sua companhia de seguros e insista em utilizar as peças originais Honda para reparar seu veículo.



### Pneu de Reserva Compacto

Seu veículo possui um pneu e uma roda de reserva compactos para utilizá-los temporariamente quando o pneu normal furar ou perder a pressão. Use o pneu de reserva compacto somente para ir até a borracharia ou concessionária mais próxima para reparar o pneu normal.

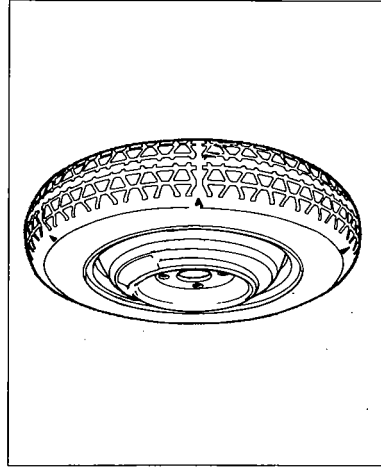
Pelo fato de você usar poucas vezes o pneu de reserva compacto, verifique regularmente suas condições e a pressão de ar (415 kPa, 60 psi), de modo que ele esteja em perfeitas condições de uso quando você necessitar utilizá-lo. Este tipo de pneu mantém menos ar a uma pressão muito mais elevada do que o pneu normal, portanto, pode perder a pressão mais rapidamente.

### ! CUIDADO

- O pneu de reserva compacto tem as medidas, pressão de ar, vida útil da banda de rodagem e faixa de velocidades diferentes dos quatro pneus normais. Se não seguir estas advertências pode resultar em danos aos pneus, perda de controle do veículo e possibilidade de provocar acidentes.
- Não ultrapasse 80 km/h sob qualquer circunstâncias quando estiver usando o pneu de reserva compacto.

### ! CUIDADO

- O pneu de reserva compacto tem uma vida útil mais curta do que os pneus normais. Substitua o pneu assim que as faixas indicadoras de desgaste forem visíveis. Substitua por um pneu que tenha exatamente a mesma medida e construção.
- O pneu e a roda de reserva compacto foram projetados especialmente para o seu automóvel. Não os utilize em outros veículos. Não instale outro pneu, que não seja de mesma medida e construção nesta roda e não use o pneu compacto em outras rodas.
- O pneu de reserva compacto, por ser menor em medida e ter pressão interna maior do que o pneu normal, pode perder aderência em alguns tipos de superfícies da estrada. Dirija com cuidado.



### Pneu de Reserva Compacto

Seu veículo possui um pneu e uma roda de reserva compactos para utilizá-los temporariamente quando o pneu normal furar ou perder a pressão. Use o pneu de reserva compacto somente para ir até a borracharia ou concessionária mais próxima para reparar o pneu normal.

### ! CUIDADO

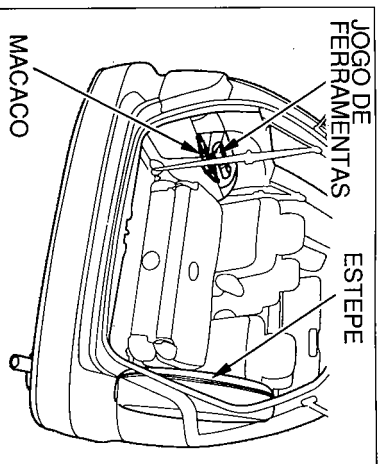
- O pneu de reserva compacto tem uma vida útil mais curta do que os pneus normais. Substitua o pneu assim que as faixas indicadoras de desgaste forem visíveis. Substitua por um pneu que tenha exatamente a mesma medida e construção.
- O pneu e a roda de reserva compacto foram projetados especialmente para o seu automóvel. Não os utilize em outros veículos. Não instale outro pneu, que não seja de mesma medida e construção nesta roda e não use o pneu compacto em outras rodas.
- O pneu de reserva compacto, por ser menor em medida e ter pressão interna maior do que o pneu normal, pode perder aderência em alguns tipos de superfícies da estrada. Dirija com cuidado.

## Substituição de um Pneu

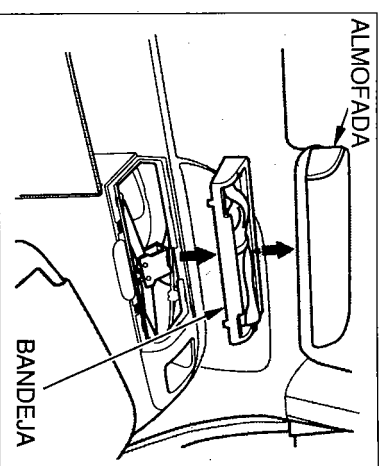
Se você notar um pneu furado ou perda de pressão excessiva no pneu, estacione o automóvel em local seguro, longe do tráfego.

### ⚠ CUIDADO

O carro se torna instável enquanto está suspenso por um macaco. Ele pode cair facilmente. Efetue somente a substituição do pneu e nunca execute outros serviços, principalmente sob o veículo enquanto o mesmo está suspenso com o macaco.



1. Estacione o automóvel em um lugar plano e firme longe do tráfego.
2. Acione o freio de estacionamento, ligue a luz sinalizadora de emergência e coloque a transmissão na posição "P" e desligue o motor.



3. Abra a porta traseira. Dobre o encosto do terceiro assento.
4. O jogo de ferramentas e o macaco estão armazenados sob o apóia-braço do terceiro assento, lado esquerdo. Remova a almofada do apóia-braço puxando-a para cima.

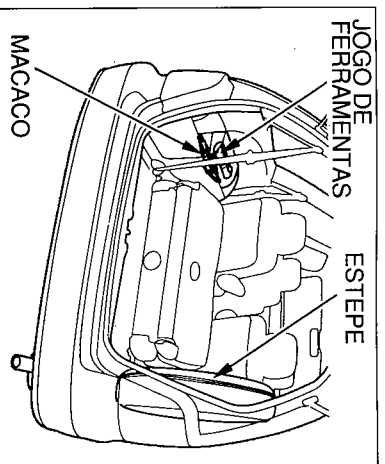
166

## Substituição de um Pneu

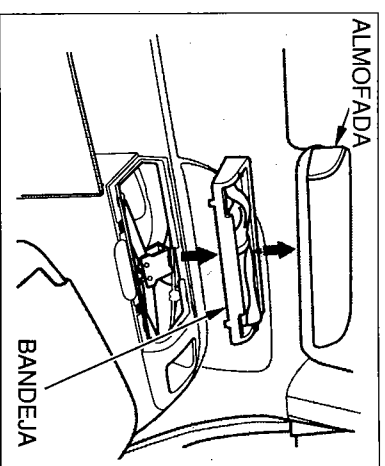
Se você notar um pneu furado ou perda de pressão excessiva no pneu, estacione o automóvel em local seguro, longe do tráfego.

### ⚠ CUIDADO

O carro se torna instável enquanto está suspenso por um macaco. Ele pode cair facilmente. Efetue somente a substituição do pneu e nunca execute outros serviços, principalmente sob o veículo enquanto o mesmo está suspenso com o macaco.



1. Estacione o automóvel em um lugar plano e firme longe do tráfego.
2. Acione o freio de estacionamento, ligue a luz sinalizadora de emergência e coloque a transmissão na posição "P" e desligue o motor.

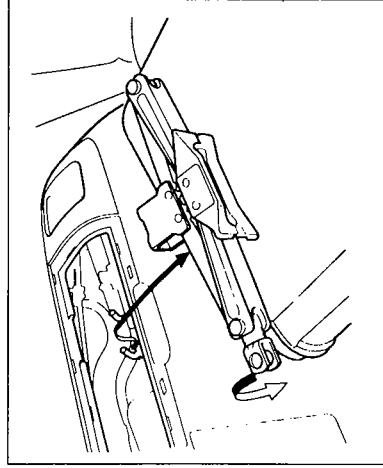


3. Abra a porta traseira. Dobre o encosto do terceiro assento.
4. O jogo de ferramentas e o macaco estão armazenados sob o apóia-braço do terceiro assento, lado esquerdo. Remova a almofada do apóia-braço puxando-a para cima.

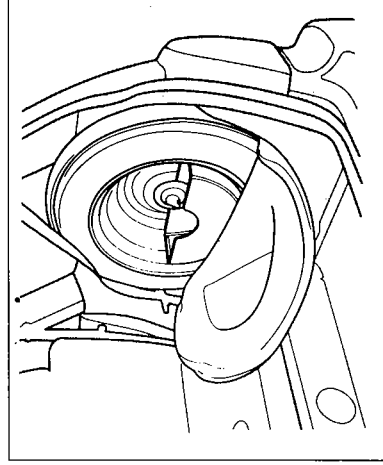
166



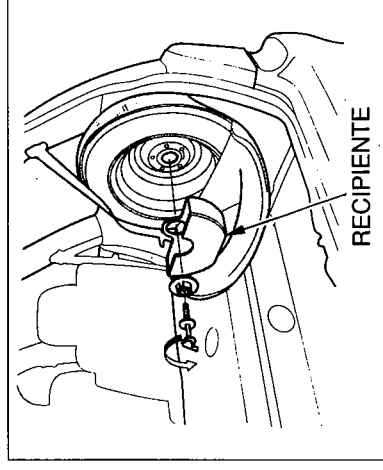
## Substituição de um Pneu



5. Remova as ferramentas da bandeja.  
Remova a bandeja puxando-a para cima.
6. Solte o macaco do seu suporte girando sua extremidade no sentido anti-horário.  
Remova o macaco do compartimento.



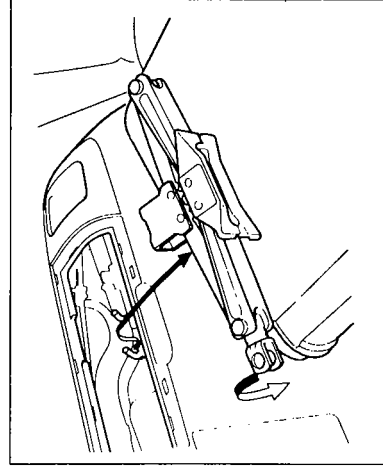
7. Abra a capa do estepe.



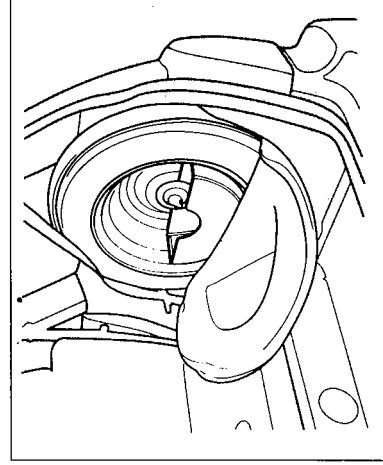
8. Solte o parafuso borboleta. Remova o recipiente de armazenagem e o estepe.

167

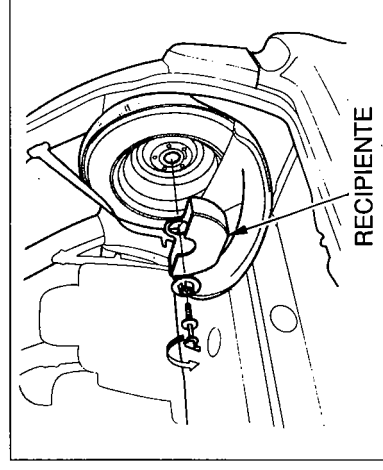
## Substituição de um Pneu



5. Remova as ferramentas da bandeja.  
Remova a bandeja puxando-a para cima.
6. Solte o macaco do seu suporte girando sua extremidade no sentido anti-horário.  
Remova o macaco do compartimento.



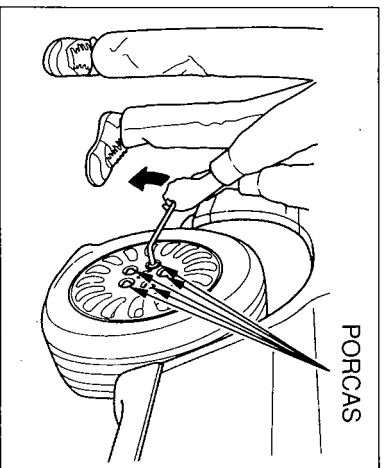
7. Abra a capa do estepe.



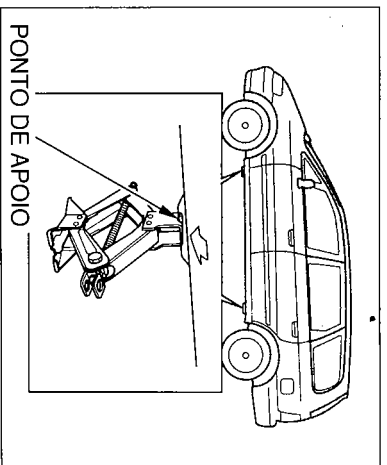
8. Solte o parafuso borboleta. Remova o recipiente de armazenagem e o estepe.

167

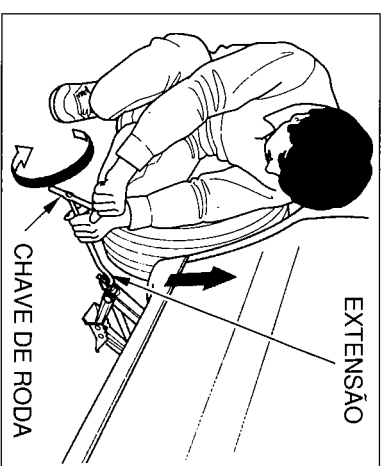
## Substituição de um Pneu



9. Afrouxe quatro porcas de fixação das rodas 1/2 volta com a chave de roda.



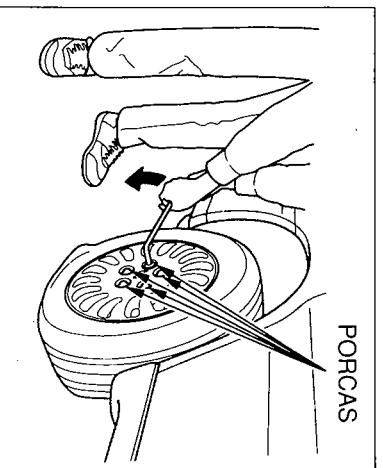
10. Posicione o macaco no ponto de apoio próximo ao pneu que será substituído. Gire o suporte da alavanca no sentido horário até a parte superior do macaco encostar no ponto de apoio. Certifique-se que a tira do ponto de apoio está assentado no chanfro do macaco.



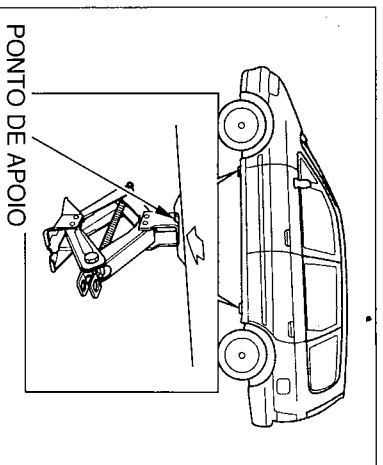
11. Usando a chave de rodas como manivela, levante o automóvel até o pneu ficar totalmente suspenso.

## Substituição de um Pneu

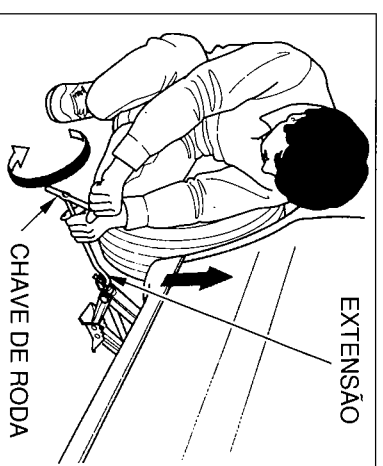
168



9. Afrouxe quatro porcas de fixação das rodas 1/2 volta com a chave de roda.

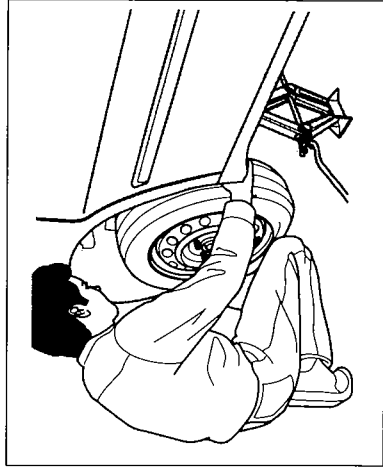


10. Posicione o macaco no ponto de apoio próximo ao pneu que será substituído. Gire o suporte da alavanca no sentido horário até a parte superior do macaco encostar no ponto de apoio. Certifique-se que a tira do ponto de apoio está assentado no chanfro do macaco.

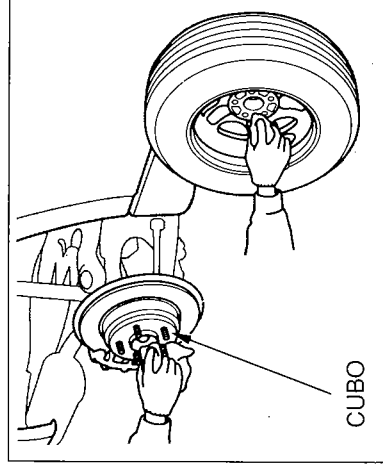


11. Usando a chave de rodas como manivela, levante o automóvel até o pneu ficar totalmente suspenso.

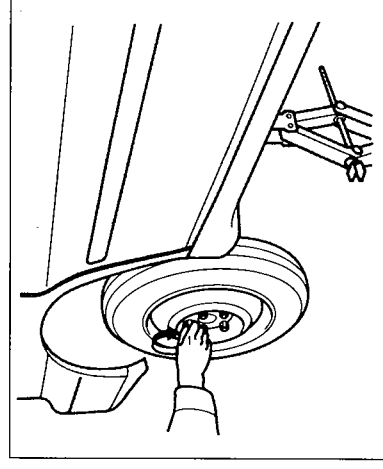
168



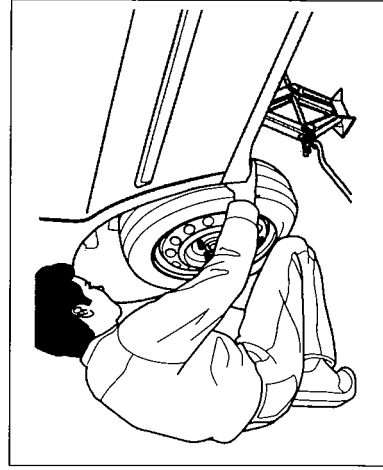
12. Remova as porcas de fixação e retire a roda. Temporariamente coloque o pneu furado no solo com o lado externo voltado para cima. Se o lado externo da roda ficar em contato com o solo pode danificar a superfície da roda.



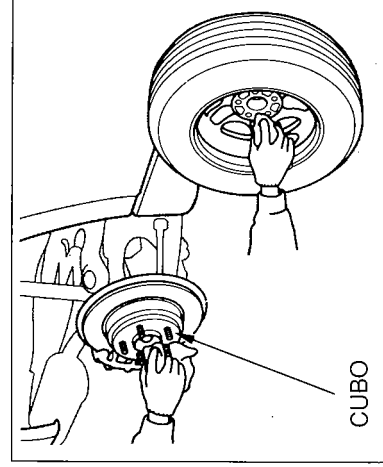
13. Antes de instalar o pneu reserva, limpe qualquer sujeira da superfície de contato da roda e o cubo com um pano.



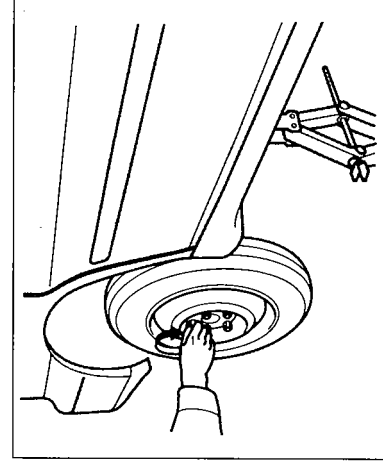
14. Posicione o pneu reserva. Instale as porcas de fixação das rodas e aperte-as com a mão até encostar. Utilizando a chave de roda, aperte as porcas de fixação na sequência cruzada até a roda encostar firme no cubo. Não tente dar o aperto final com a roda suspensa.



12. Remova as porcas de fixação e retire a roda. Temporariamente coloque o pneu furado no solo com o lado externo voltado para cima. Se o lado externo da roda ficar em contato com o solo pode danificar a superfície da roda.

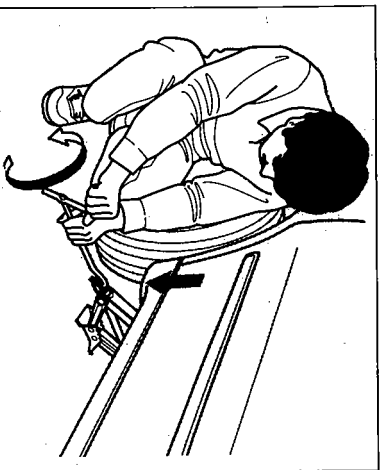


13. Antes de instalar o pneu reserva, limpe qualquer sujeira da superfície de contato da roda e o cubo com um pano.

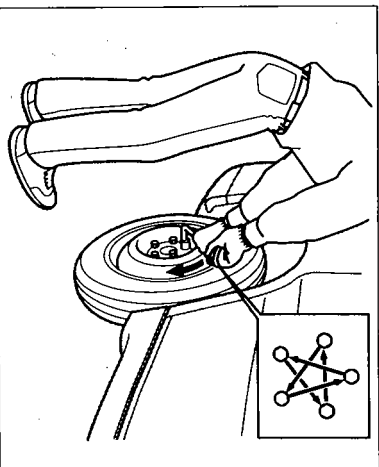


14. Posicione o pneu reserva. Instale as porcas de fixação das rodas e aperte-as com a mão até encostar. Utilizando a chave de roda, aperte as porcas de fixação na sequência cruzada até a roda encostar firme no cubo. Não tente dar o aperto final com a roda suspensa.

## Substituição de um Pneu



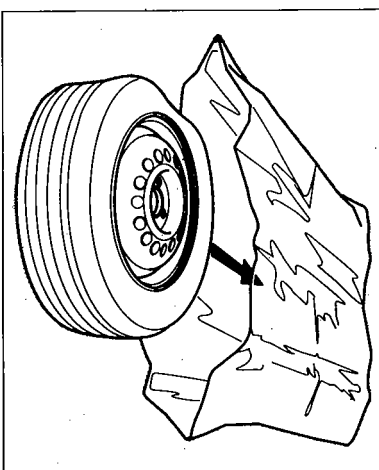
15. Abaix e o automóvel e retire o macaco.



16. Dê o aperto final nas porcas de fixação da roda com o torque recomendado na sequência cruzada.

Torque recomendado:  
110 N.m (11,0 kg.m)

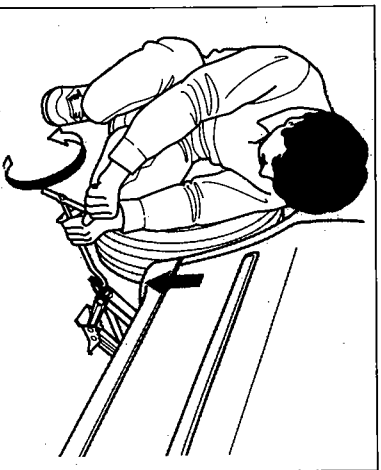
Se as porcas não forem apertadas com um torquímetro, dirija-se a uma concessionária HONDA o mais rápido possível para verificar o torque.



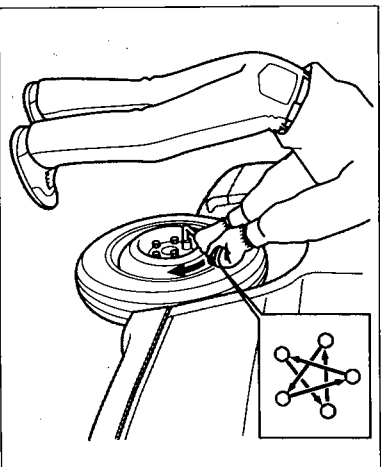
17. Coloque o pneu furado no saco plástico.

170

## Substituição de um Pneu



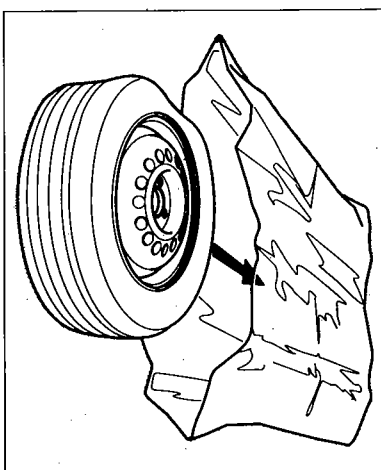
15. Abaix e o automóvel e retire o macaco.



16. Dê o aperto final nas porcas de fixação da roda com o torque recomendado na sequência cruzada.

Torque recomendado:  
110 N.m (11,0 kg.m)

Se as porcas não forem apertadas com um torquímetro, dirija-se a uma concessionária HONDA o mais rápido possível para verificar o torque.

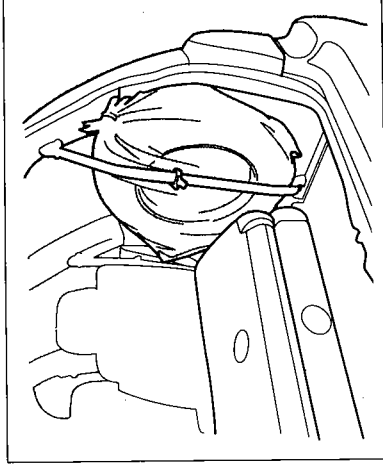


17. Coloque o pneu furado no saco plástico.

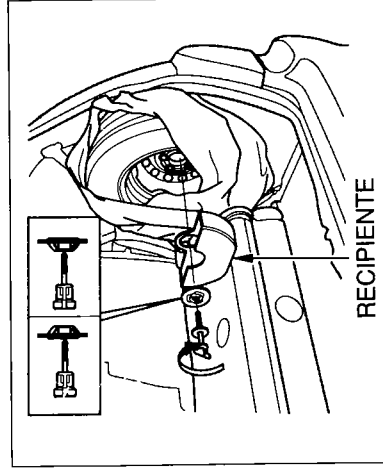
170

## Substituição de um Pneu

22. Guarde o macaco no seu suporte. Gire a extremidade do braço do macaco no sentido horário para travá-lo.  
Recoloque a bandeja de ferramentas e guarde o jogo de ferramentas. Instale a almofada do apoio-braço.
23. Guarde a calota na área de carga. Certifique-se que ela não está arranhada ou danificada.



20. Coloque a capa do estepe no recipiente de armazenagem.
21. Dê um nó na boca do saco plástico.

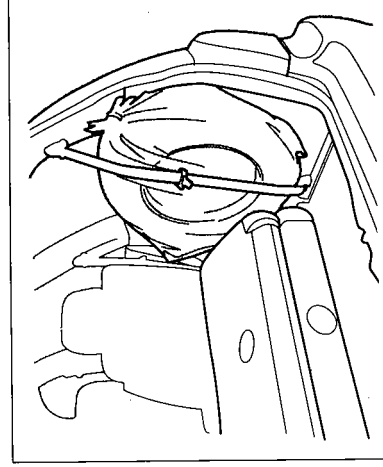


18. Remova o espaçador cônico do parafuso borboleta, mude o sentido da posição e recoloque no parafuso.
19. Instale o pneu furado e o recipiente de armazenagem no painel lateral. Fixe-os com o parafuso borboleta.

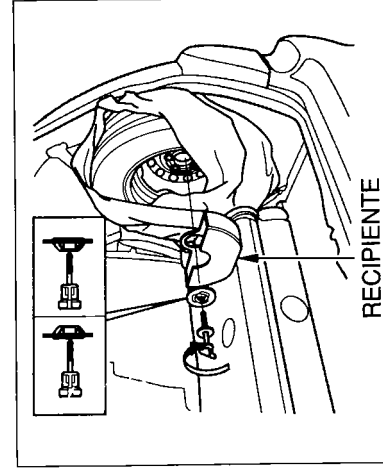
171

## Substituição de um Pneu

22. Guarde o macaco no seu suporte. Gire a extremidade do braço do macaco no sentido horário para travá-lo.  
Recoloque a bandeja de ferramentas e guarde o jogo de ferramentas. Instale a almofada do apoio-braço.
23. Guarde a calota na área de carga. Certifique-se que ela não está arranhada ou danificada.



20. Coloque a capa do estepe no recipiente de armazenagem.
21. Dê um nó na boca do saco plástico.



18. Remova o espaçador cônico do parafuso borboleta, mude o sentido da posição e recoloque no parafuso.
19. Instale o pneu furado e o recipiente de armazenagem no painel lateral. Fixe-os com o parafuso borboleta.

171

## Falha na Partida

Para diagnosticar a falha na partida, depende do que você ouve ao girar a chave de ignição para a posição III.

- Se não ouvir nada ou quase nada, o motor de partida não está funcionando, ou gira muito lentamente.
- Motor de Partida funciona normalmente mas o motor não pega.

### Motor de Partida Não Gira

Verifique os seguintes itens.

- Verifique a transmissão. A alavanca de transmissão deve estar na posição P ou N.

### • Farol

Ligue o farol e verifique a intensidade da luz. Se o farol não acender-se ou a luminosidade estiver fraca, a bateria está descarregada.

- Fusível

Se o farol estiver normal, verifique a condição do fusível. Se o fusível não estiver queimado, o problema está no circuito elétrico do interruptor de ignição ou motor de partida. Procure um técnico qualificado para determinar o problema.

### Motor de Partida Gira Normalmente.

- Gire a chave de ignição para a posição II e verifique se há combustível.
- Verifique todos os fusíveis.
- Verifique seu procedimento de partida se está correto.

Se não conseguir encontrar o problema com a verificação acima, procure um técnico qualificado para determinar o problema.

172

## Falha na Partida

Para diagnosticar a falha na partida, depende do que você ouve ao girar a chave de ignição para a posição III.

- Se não ouvir nada ou quase nada, o motor de partida não está funcionando, ou gira muito lentamente.
- Motor de Partida funciona normalmente mas o motor não pega.

### Motor de Partida Não Gira

Verifique os seguintes itens.

- Verifique a transmissão. A alavanca de transmissão deve estar na posição P ou N.

### • Farol

Ligue o farol e verifique a intensidade da luz. Se o farol não acender-se ou a luminosidade estiver fraca, a bateria está descarregada.

- Fusível

Se o farol estiver normal, verifique a condição do fusível. Se o fusível não estiver queimado, o problema está no circuito elétrico do interruptor de ignição ou motor de partida. Procure um técnico qualificado para determinar o problema.

### Motor de Partida Gira Normalmente.

- Gire a chave de ignição para a posição II e verifique se há combustível.
- Verifique todos os fusíveis.
- Verifique seu procedimento de partida se está correto.

Se não conseguir encontrar o problema com a verificação acima, procure um técnico qualificado para determinar o problema.

172

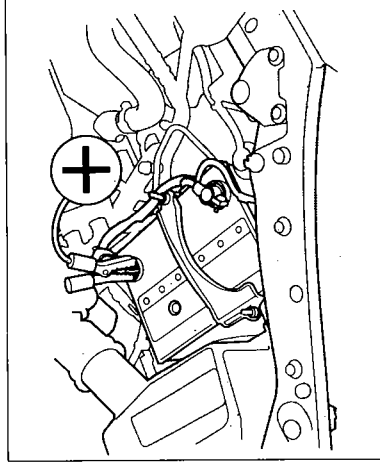
Se a bateria estiver descarregada, utilize uma outra bateria de mesma voltagem e os cabos auxiliares apropriados.

Você não pode dar partida no motor de um Odyssey equipado com a transmissão automática empurrando-o.

Embora isto pareça procedimento simples, há algumas precauções que devem ser observadas.

### **▲ CUIDADO**

- Se não seguir os procedimentos corretos pode resultar em danos à bateria, explosão ou sobrecarga ao sistema.
- Nunca conecte o cabo auxiliar diretamente no polo negativo da bateria descarregada.
- Nunca deixe encostar um veículo no outro.
- Nunca deixe que os terminais de um cabo encostem nos terminais do outro cabo.
- Nunca encoste na bateria enquanto estiver efetuando conexões.



1. Abra o capuz do motor e verifique as condições da bateria.
2. Desligue todas as luzes, aquecedor e outras cargas elétricas; acione o freio de estacionamento e coloque a transmissão na posição P.

3. Utilize um cabo para conectar o terminal positivo da bateria auxiliar no polo positivo da bateria descarregada.

4. Use outro cabo para conectar o terminal negativo da bateria auxiliar na fita terra. Não conecte esse cabo em qualquer outra parte do motor.

5. Se a bateria auxiliar estiver instalada em outro automóvel, mantenha o automóvel com o motor em funcionamento.

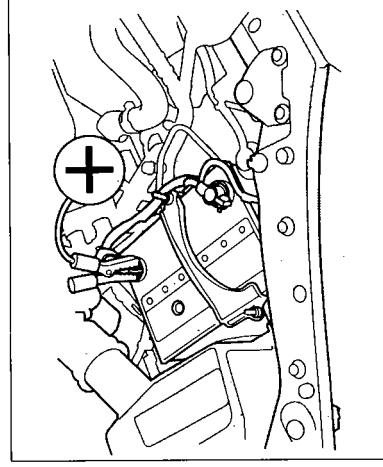
Se a bateria estiver descarregada, utilize uma outra bateria de mesma voltagem e os cabos auxiliares apropriados.

Você não pode dar partida no motor de um Odyssey equipado com a transmissão automática empurrando-o.

Embora isto pareça procedimento simples, há algumas precauções que devem ser observadas.

### **▲ CUIDADO**

- Se não seguir os procedimentos corretos pode resultar em danos à bateria, explosão ou sobrecarga ao sistema.
- Nunca conecte o cabo auxiliar diretamente no polo negativo da bateria descarregada.
- Nunca deixe encostar um veículo no outro.
- Nunca deixe que os terminais de um cabo encostem nos terminais do outro cabo.
- Nunca encoste na bateria enquanto estiver efetuando conexões.



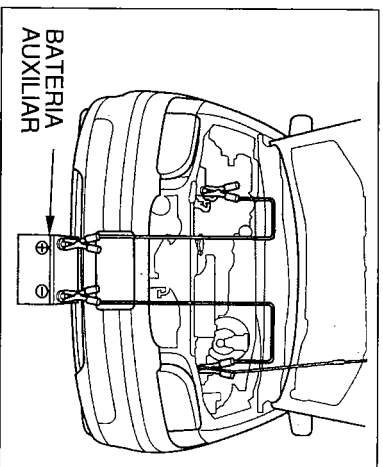
1. Abra o capuz do motor e verifique as condições da bateria.
2. Desligue todas as luzes, aquecedor e outras cargas elétricas; acione o freio de estacionamento e coloque a transmissão na posição P.

3. Utilize um cabo para conectar o terminal positivo da bateria auxiliar no polo positivo da bateria descarregada.

4. Use outro cabo para conectar o terminal negativo da bateria auxiliar na fita terra. Não conecte esse cabo em qualquer outra parte do motor.

5. Se a bateria auxiliar estiver instalada em outro automóvel, mantenha o automóvel com o motor em funcionamento.

## Partida com a Bateria Auxiliar/Extintor de Incêndio

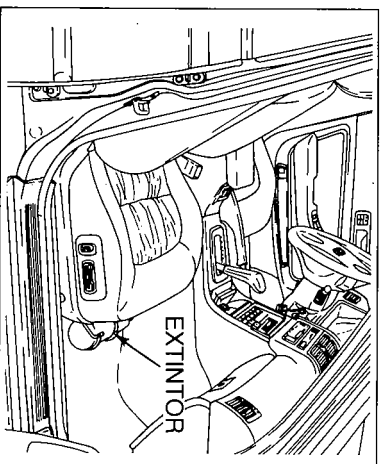


6. Dê a partida no motor. Se o motor de partida estiver girando lentamente, verifique as conexões dos cabos se estão corretamente ligadas.

7. Após o motor do seu automóvel entrar em funcionamento, desconecte primeiro o terminal do cabo auxiliar negativo do ponto de massa e, em seguida, desconecte do terminal da bateria auxiliar. Desconecte o terminal do cabo auxiliar positivo da bateria do seu automóvel primeiro, em seguida, desconecte da bateria auxiliar.

174

### Extintor de Incêndio



O extintor de incêndio está localizado na parte dianteira inferior do assento do passageiro dianteiro.

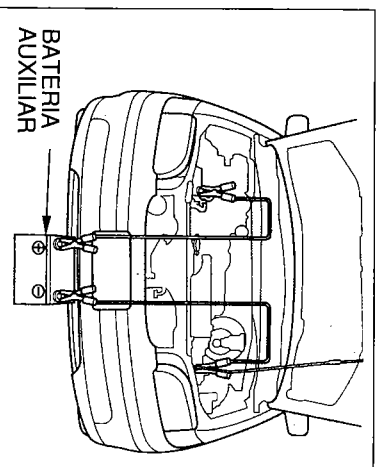
#### ATENÇÃO

A manutenção do extintor (de responsabilidade do proprietário) deve ser efetuada conforme a especificação do fabricante.

Em caso de incêndio proceda do seguinte modo:

- pare o veículo e desligue o motor imediatamente.
- retire o extintor localizado na parte dianteira direita, no assalho.
- aione o extintor seguindo as instruções impressas no próprio extintor.

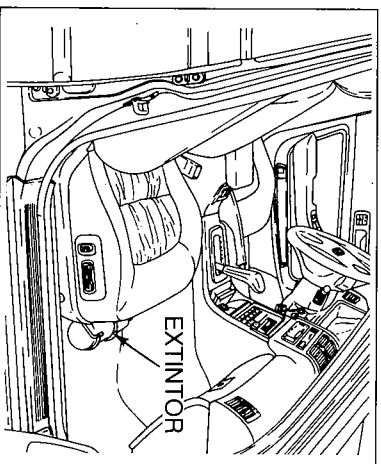
## Partida com a Bateria Auxiliar/Extintor de Incêndio



6. Dê a partida no motor. Se o motor de partida estiver girando lentamente, verifique as conexões dos cabos se estão corretamente ligadas.

7. Após o motor do seu automóvel entrar em funcionamento, desconecte primeiro o terminal do cabo auxiliar negativo do ponto de massa e, em seguida, desconecte do terminal da bateria auxiliar. Desconecte o terminal do cabo auxiliar positivo da bateria do seu automóvel primeiro, em seguida, desconecte da bateria auxiliar.

### Extintor de Incêndio



O extintor de incêndio está localizado na parte dianteira inferior do assento do passageiro dianteiro.

#### ATENÇÃO

A manutenção do extintor (de responsabilidade do proprietário) deve ser efetuada conforme a especificação do fabricante.

Em caso de incêndio proceda do seguinte modo:

- pare o veículo e desligue o motor imediatamente.
- retire o extintor localizado na parte dianteira direita, no assalho.
- aione o extintor seguindo as instruções impressas no próprio extintor.

174



## Se o Motor Superaquecer

O ponteiro do marcador de temperatura deve permanecer na faixa intermediária durante a condução. Ele pode subir um pouco se estiver conduzindo em uma subida acentuada e longa. Se o ponteiro do marcador atingir a faixa vermelha, você deve verificar a causa.

### ATENÇÃO

**Conduzir com o marcador de temperatura na faixa vermelha pode causar graves danos ao motor.**

Seu carro pode superaquecer por várias razões, tais como falta de líquido de arrefecimento ou problemas mecânicos. A indicação de um superaquecimento pode ser a subida do ponteiro do marcador de temperatura para faixa vermelha ou saída de vapor pelo compartimento do motor.

Nesses casos, você deve tomar a ação imediatamente.

### ⚠ CUIDADO

**O vapor de um motor superaquecido pode provocar graves queimaduras.**

**Não abra o capuz do motor se o vapor estiver saindo do compartimento do motor.**

1. Estacione o carro em um local seguro. Coloque a transmissão na posição P e desligue o freio de estacionamento. Desligue o ar condicionado e outros acessórios. Ligue o sinalizador de advertência.
2. Se o vapor estiver saindo do compartimento do motor, desligue o motor.
3. Se não houver vapor, deixe o motor em funcionamento e verifique o marcador de temperatura. Se a causa do superaquecimento for sobrecarga (conduzir em uma subida acentuada e longa com o ar condicionado ligado por exemplo), deve abaixar a temperatura do motor quase que imediatamente. Se isto ocorrer, espere até o ponteiro do marcador de temperatura cair para a faixa intermediária.

175

O ponteiro do marcador de temperatura deve permanecer na faixa intermediária durante a condução. Ele pode subir um pouco se estiver conduzindo em uma subida acentuada e longa. Se o ponteiro do marcador atingir a faixa vermelha, você deve verificar a causa.

### ATENÇÃO

**Conduzir com o marcador de temperatura na faixa vermelha pode causar graves danos ao motor.**

Seu carro pode superaquecer por várias razões, tais como falta de líquido de arrefecimento ou problemas mecânicos. A indicação de um superaquecimento pode ser a subida do ponteiro do marcador de temperatura para faixa vermelha ou saída de vapor pelo compartimento do motor.

Nesses casos, você deve tomar a ação imediatamente.

### ⚠ CUIDADO

**O vapor de um motor superaquecido pode provocar graves queimaduras.**

**Não abra o capuz do motor se o vapor estiver saindo do compartimento do motor.**

1. Estacione o carro em um local seguro. Coloque a transmissão na posição P e desligue o freio de estacionamento. Desligue o ar condicionado e outros acessórios. Ligue o sinalizador de advertência.
2. Se o vapor estiver saindo do compartimento do motor, desligue o motor.
3. Se não houver vapor, deixe o motor em funcionamento e verifique o marcador de temperatura. Se a causa do superaquecimento for sobrecarga (conduzir em uma subida acentuada e longa com o ar condicionado ligado por exemplo), deve abaixar a temperatura do motor quase que imediatamente. Se isto ocorrer, espere até o ponteiro do marcador de temperatura cair para a faixa intermediária.

## Se o Motor Superaquecer

175

## Se o Motor Superaquecer

4. Se o ponteiro do marcador de temperatura permanecer na faixa vermelha, desligue o motor.
5. Espere até que não haja mais sinais de vapor e abra o capuz do motor.
6. Verifique se há vazamentos de líquido de arrefecimento. Se encontrar algum vazamento, deve ser reparado antes de conduzir o automóvel novamente.

### **A** CUIDADO

**Todos os componentes estarão ainda extremamente quentes, portanto tenha cuidado.**

7. Se não houver sinais de vazamentos, verifique o nível do líquido de arrefecimento no reservatório. Se o nível estiver abaixo da marca inferior, adicione o líquido de arrefecimento até o nível do líquido atingir entre as marcas superior e inferior.

8. Se não houver líquido de arrefecimento no reservatório, você deve adicioná-lo no radiador. Deixe o motor esfriar, antes de verificar o radiador.

### **A** CUIDADO

**Remover a tampa do radiador enquanto o motor está quente, o líquido de arrefecimento pode espirrar e causar graves queimaduras.**

**Sempre deixe o motor e o radiador esfriarem antes de remover a tampa do radiador.**

9. Use luvas ou um pano grosso para remover a tampa do radiador. Gire a tampa do radiador no sentido anti-horário, sem pressioná-la para baixo, até a primeira parada. Isto solta qualquer pressão remanescente no sistema de arrefecimento. Após aliviar a pressão, pressione a tampa para baixo e gire-a até soltar.

10. Dê a partida no motor e coloque a alavanca de controle de temperatura na posição máxima. Adicione o líquido de arrefecimento no radiador até a base do gargalo do bocal. Se não tiver à disposição a mistura apropriada de líquido, você pode adicionar somente água. Tão logo que for possível, o sistema de arrefecimento deve ser drenado e reabastecido com a mistura apropriada.

11. Reinstele a tampa do radiador firmemente. Funcione o motor e verifique o marcador de temperatura. Se o ponteiro marcar a faixa vermelha, procure a concessionária autorizada Honda.

12. Se a temperatura permanecer normal, verifique o nível do líquido de arrefecimento no reservatório. Se o nível estiver baixo, adicione o líquido de arrefecimento até atingir a marca superior. Reinstele a tampa e aperte-a firmemente.

176

## Se o Motor Superaquecer

4. Se o ponteiro do marcador de temperatura permanecer na faixa vermelha, desligue o motor.
5. Espere até que não haja mais sinais de vapor e abra o capuz do motor.
6. Verifique se há vazamentos de líquido de arrefecimento. Se encontrar algum vazamento, deve ser reparado antes de conduzir o automóvel novamente.

### **A** CUIDADO

**Todos os componentes estarão ainda extremamente quentes, portanto tenha cuidado.**

7. Se não houver sinais de vazamentos, verifique o nível do líquido de arrefecimento no reservatório. Se o nível estiver abaixo da marca inferior, adicione o líquido de arrefecimento até o nível do líquido atingir entre as marcas superior e inferior.

8. Se não houver líquido de arrefecimento no reservatório, você deve adicioná-lo no radiador. Deixe o motor esfriar, antes de verificar o radiador.

### **A** CUIDADO

**Remover a tampa do radiador enquanto o motor está quente, o líquido de arrefecimento pode espirrar e causar graves queimaduras.**

**Sempre deixe o motor e o radiador esfriarem antes de remover a tampa do radiador.**

9. Use luvas ou um pano grosso para remover a tampa do radiador. Gire a tampa do radiador no sentido anti-horário, sem pressioná-la para baixo, até a primeira parada. Isto solta qualquer pressão remanescente no sistema de arrefecimento. Após aliviar a pressão, pressione a tampa para baixo e gire-a até soltar.

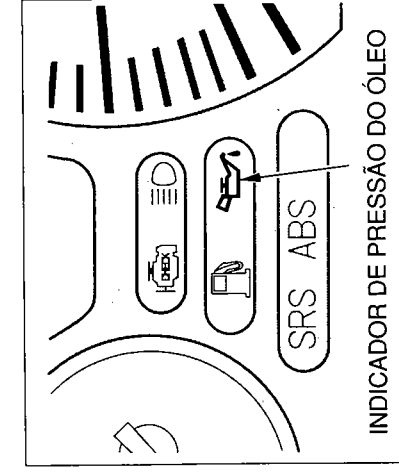
10. Dê a partida no motor e coloque a alavanca de controle de temperatura na posição máxima. Adicione o líquido de arrefecimento no radiador até a base do gargalo do bocal. Se não tiver à disposição a mistura apropriada de líquido, você pode adicionar somente água. Tão logo que for possível, o sistema de arrefecimento deve ser drenado e reabastecido com a mistura apropriada.

11. Reinstele a tampa do radiador firmemente. Funcione o motor e verifique o marcador de temperatura. Se o ponteiro marcar a faixa vermelha, procure a concessionária autorizada Honda.

12. Se a temperatura permanecer normal, verifique o nível do líquido de arrefecimento no reservatório. Se o nível estiver baixo, adicione o líquido de arrefecimento até atingir a marca superior. Reinstele a tampa e aperte-a firmemente.

176

## Pressão do Óleo Baixa



### INDICADOR DE PRESSÃO DO ÓLEO

A luz de advertência da pressão de óleo nunca deve acender-se quando o motor está em funcionamento. Se esta luz acender-se com o motor em funcionamento, desligue o motor o mais rápido possível.

#### ATENÇÃO

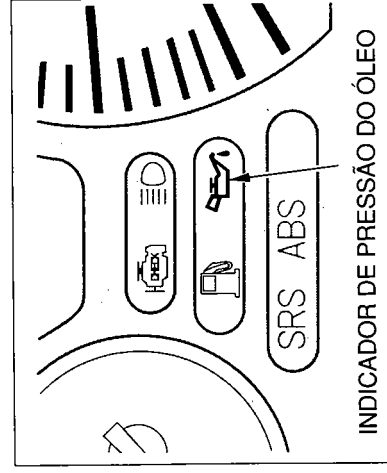
**Funcionar o motor com baixa pressão de óleo pode causar sérios danos mecânicos ao motor.**

1. Estacione o carro em local seguro e desligue o motor.
2. Espere alguns minutos. Abra o capuz do motor e verifique o nível de óleo do motor. Embora não haja ligação direta entre o nível de óleo e a pressão do óleo, um motor com baixo nível de óleo pode perder a pressão em uma curva ou em outros tipos de manobra.
3. Se necessário, adicione o óleo até atingir a marca superior do medidor do nível de óleo.

4. Ligue o motor e verifique a luz de advertência da pressão de óleo. Se a luz não apagar-se dentro de dez segundos, desligue o motor.  
Há um problema no sistema de lubrificação e deve ser reparado antes de conduzir o veículo novamente. Procure a concessionária autorizada Honda.

177

## Pressão do Óleo Baixa



### INDICADOR DE PRESSÃO DO ÓLEO

A luz de advertência da pressão de óleo nunca deve acender-se quando o motor está em funcionamento. Se esta luz acender-se com o motor em funcionamento, desligue o motor o mais rápido possível.

#### ATENÇÃO

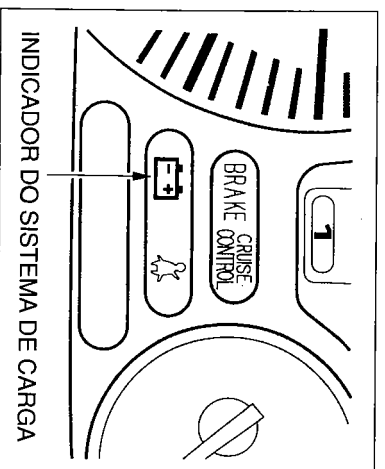
**Funcionar o motor com baixa pressão de óleo pode causar sérios danos mecânicos ao motor.**

1. Estacione o carro em local seguro e desligue o motor.
2. Espere alguns minutos. Abra o capuz do motor e verifique o nível de óleo do motor. Embora não haja ligação direta entre o nível de óleo e a pressão do óleo, um motor com baixo nível de óleo pode perder a pressão em uma curva ou em outros tipos de manobra.
3. Se necessário, adicione o óleo até atingir a marca superior do medidor do nível de óleo.

4. Ligue o motor e verifique a luz de advertência da pressão de óleo. Se a luz não apagar-se dentro de dez segundos, desligue o motor.  
Há um problema no sistema de lubrificação e deve ser reparado antes de conduzir o veículo novamente. Procure a concessionária autorizada Honda.

177

## Sistema de Carga



A luz de advertência do sistema de carga deve apagar-se após a partida do motor. Se a luz de advertência acender-se com o motor em funcionamento, o alternador não está carregando a bateria.

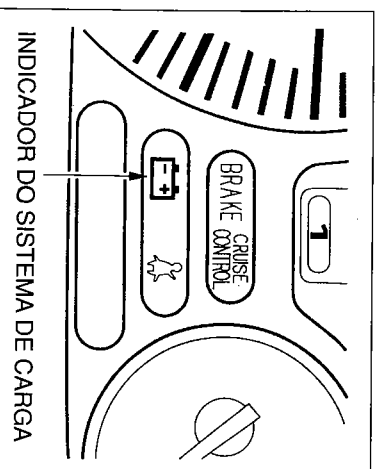
Desligue imediatamente todos acessórios elétricos. Não use outros controles acionados eletricamente como o vidro elétrico.

Mantenha o motor em funcionamento e tome um cuidado especial para não deixar morrer o motor. A partida do motor descarregará rapidamente a bateria.

Dirija-se a uma concessionária Honda o mais rápido possível para verificar o sistema.

178

## Sistema de Carga



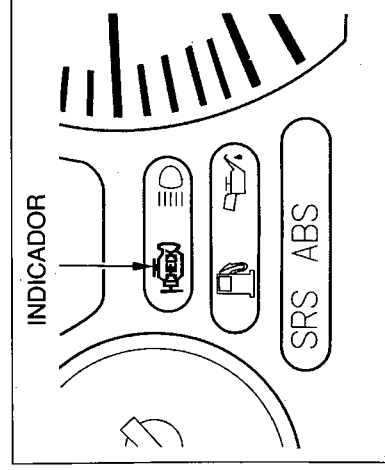
A luz de advertência do sistema de carga deve apagar-se após a partida do motor. Se a luz de advertência acender-se com o motor em funcionamento, o alternador não está carregando a bateria.

Desligue imediatamente todos acessórios elétricos. Não use outros controles acionados eletricamente como o vidro elétrico.

Mantenha o motor em funcionamento e tome um cuidado especial para não deixar morrer o motor. A partida do motor descarregará rapidamente a bateria.

Dirija-se a uma concessionária Honda o mais rápido possível para verificar o sistema.

178



Se a luz de advertência do motor acender-se durante a condução, há um problema no motor ou no sistema de controle de emissões. Mesmo que você não sinta diferença no rendimento do seu carro, aumenta o consumo de combustível e causa emissão excessiva.

Se continuar conduzindo nestas condições pode causar sérios danos ao motor.

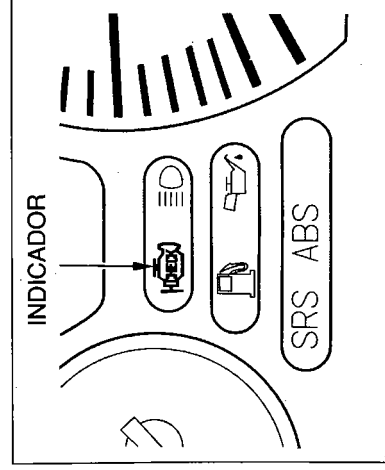
Se esta luz acender-se, estacione o carro em um local seguro e desligue o motor. Ligue o motor novamente e verifique se a luz se acende.

Se a luz de advertência do motor permanecer acesa, dirija-se a uma concessionária Honda o mais rápido possível. O motor deve ser inspecionado se a luz acender-se frequentemente, mesmo que a luz se apague quando efetua o procedimento acima.

### ATENÇÃO

Se você continuar conduzindo com a luz de advertência do motor acesa, pode danificar os controles de emissões e o motor.

Neste caso, os reparos não serão cobertos pela garantia.



Se a luz de advertência do motor acender-se durante a condução, há um problema no motor ou no sistema de controle de emissões. Mesmo que você não sinta diferença no rendimento do seu carro, aumenta o consumo de combustível e causa emissão excessiva.

Se continuar conduzindo nestas condições pode causar sérios danos ao motor.

Se esta luz acender-se, estacione o carro em um local seguro e desligue o motor. Ligue o motor novamente e verifique se a luz se acende.

Se a luz de advertência do motor permanecer acesa, dirija-se a uma concessionária Honda o mais rápido possível. O motor deve ser inspecionado se a luz acender-se frequentemente, mesmo que a luz se apague quando efetua o procedimento acima.

### ATENÇÃO

Se você continuar conduzindo com a luz de advertência do motor acesa, pode danificar os controles de emissões e o motor.

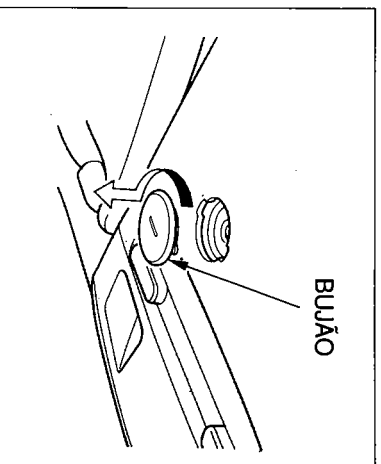
Neste caso, os reparos não serão cobertos pela garantia.

## Para Fechar o Teto Solar

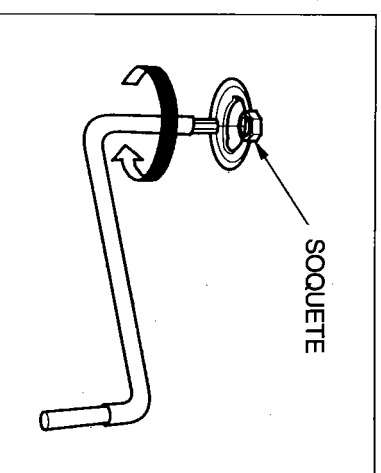
### Para Fechar o Teto Solar

Se o teto solar não estiver fechando automaticamente, proceda da seguinte forma:

1. Verifique o fusível do motor do teto solar (pág. 184). Se ele estiver queimado, substitua-o por um outro de mesma amperagem.
2. Tente fechar o teto solar. Se o fusível novo queimar imediatamente ou o motor de acionamento não funcionar, você pode fechá-lo manualmente.
3. Retire o jogo de ferramentas da caixa de ferramentas



4. Use uma chave de fenda ou moeda para remover o bujão localizado no centro do teto entre os visores.



5. Introduza a chave do teto solar no soquete. Gire a chave até o teto solar fechar completamente.
6. Remova a chave. Recoloque o bujão.

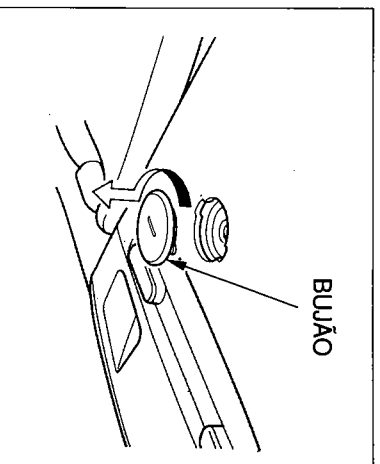
180

## Para Fechar o Teto Solar

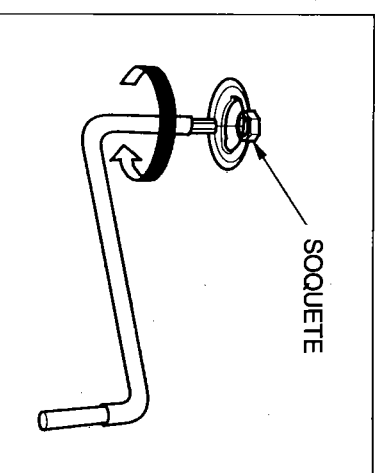
### Para Fechar o Teto Solar

Se o teto solar não estiver fechando automaticamente, proceda da seguinte forma:

1. Verifique o fusível do motor do teto solar (pág. 184). Se ele estiver queimado, substitua-o por um outro de mesma amperagem.
2. Tente fechar o teto solar. Se o fusível novo queimar imediatamente ou o motor de acionamento não funcionar, você pode fechá-lo manualmente.
3. Retire o jogo de ferramentas da caixa de ferramentas



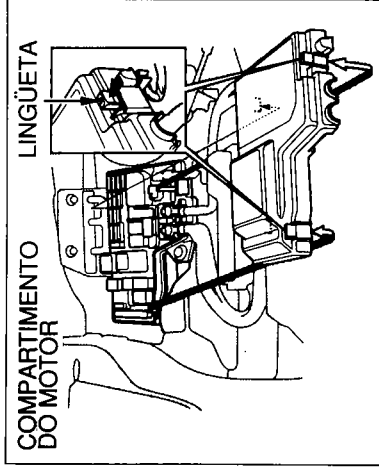
4. Use uma chave de fenda ou moeda para remover o bujão localizado no centro do teto entre os visores.



5. Introduza a chave do teto solar no soquete. Gire a chave até o teto solar fechar completamente.
6. Remova a chave. Recoloque o bujão.

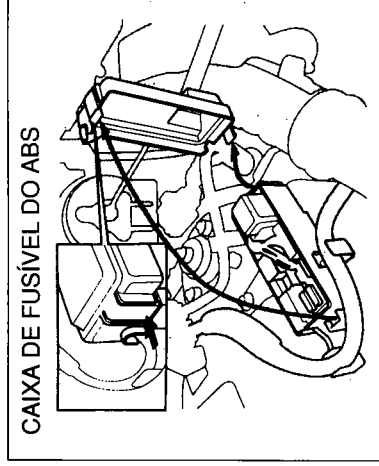
180

## Fusíveis

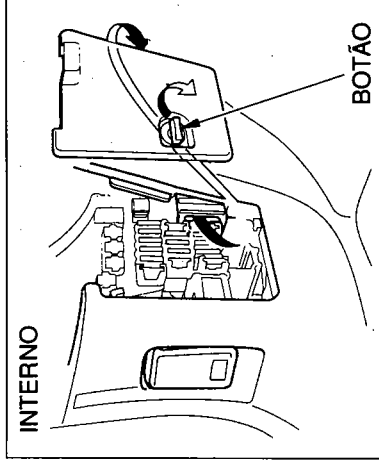


Todos os circuitos elétricos do seu automóvel estão protegidos através de fusíveis contra curto-circuitos e sobrecargas. Esses fusíveis estão localizados em duas ou três caixas.

Uma das caixas de fusíveis do seu automóvel está localizada na parte dianteira do compartimento do motor. Para abrir a tampa, pressione a lingüeta.

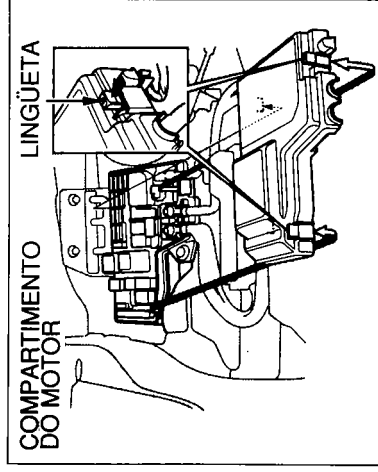


Os modelos equipados com ABS têm uma terceira caixa de fusíveis para ABS. Ela está localizada na parte dianteira do compartimento do motor no lado direito.



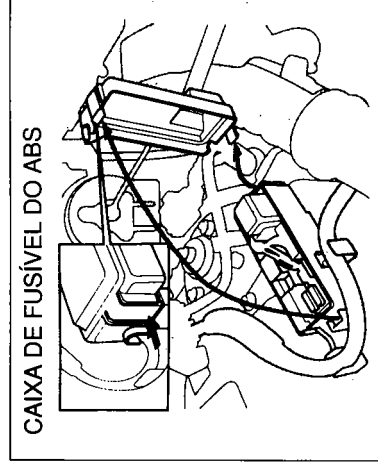
A outra caixa de fusíveis está localizada no interior do automóvel, sob o painel de instrumentos no lado do motorista. Para abrir a tampa da caixa de fusíveis, gire o botão.

181

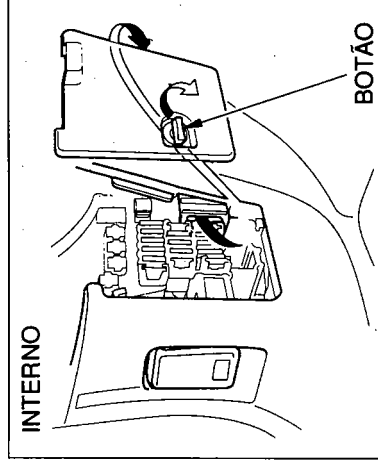


Todos os circuitos elétricos do seu automóvel estão protegidos através de fusíveis contra curto-circuitos e sobrecargas. Esses fusíveis estão localizados em duas ou três caixas.

Uma das caixas de fusíveis do seu automóvel está localizada na parte dianteira do compartimento do motor. Para abrir a tampa, pressione a lingüeta.



Os modelos equipados com ABS têm uma terceira caixa de fusíveis para ABS. Ela está localizada na parte dianteira do compartimento do motor no lado direito.



A outra caixa de fusíveis está localizada no interior do automóvel, sob o painel de instrumentos no lado do motorista. Para abrir a tampa da caixa de fusíveis, gire o botão.

## Fusíveis

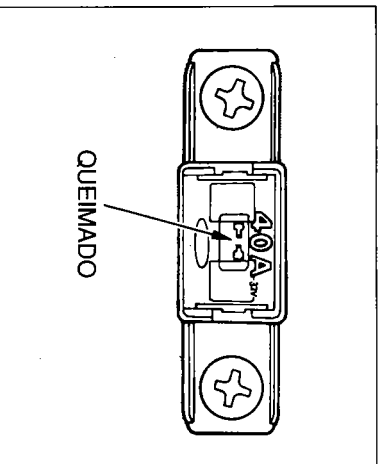
181

## Verificação e Substituição dos Fusíveis

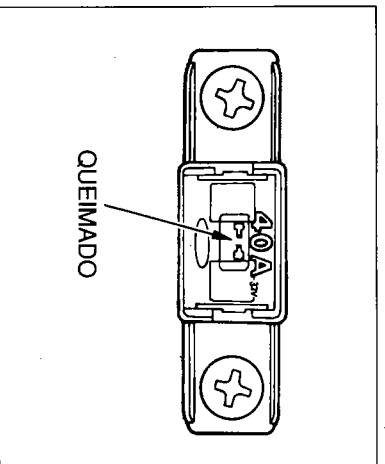
Se algum acessório ou equipamento elétrico apresentar problema, verifique primeiro se existe algum fusível queimado.

Determine o fusível a ser substituído através da tabela de fusíveis das páginas 184 e 185. Verifique primeiro o fusível relacionado com o circuito que apresenta o problema. Verifique também todos outros fusíveis.

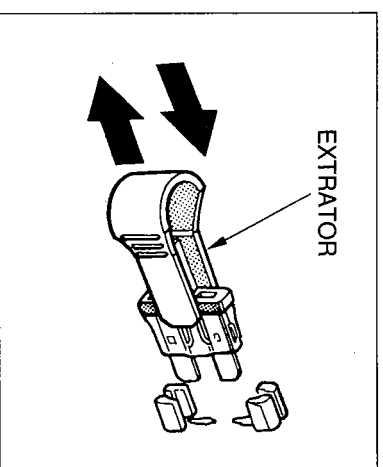
1. Desligue o interruptor de ignição e todos os outros interruptores.
2. Remova a tampa da caixa de fusíveis.



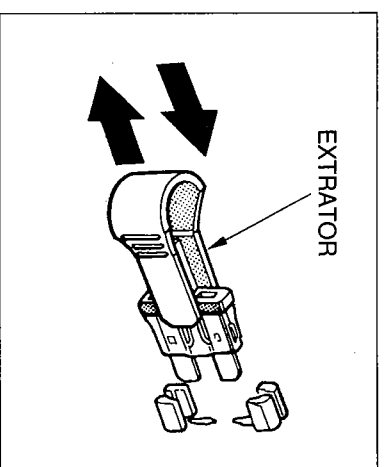
3. Verifique os fusíveis maiores na caixa de fusíveis, localizada sob o capuz do motor, olhando-os por cima pelo lado do filamento. Para remover estes fusíveis utilize uma chave Phillips.



3. Verifique os fusíveis maiores na caixa de fusíveis, localizada sob o capuz do motor, olhando-os por cima pelo lado do filamento. Para remover estes fusíveis utilize uma chave Phillips.



4. Verifique os fusíveis menores das caixas de fusíveis do compartimento do motor e do interior do carro, puxando-os para fora utilizando um extrator de fusíveis, fornecido no interior da caixa de fusíveis.



4. Verifique os fusíveis menores das caixas de fusíveis do compartimento do motor e do interior do carro, puxando-os para fora utilizando um extrator de fusíveis, fornecido no interior da caixa de fusíveis.

## Verificação e Substituição dos Fusíveis

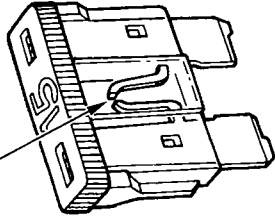
Se algum acessório ou equipamento elétrico apresentar problema, verifique primeiro se existe algum fusível queimado.

Determine o fusível a ser substituído através da tabela de fusíveis das páginas 184 e 185. Verifique primeiro o fusível relacionado com o circuito que apresenta o problema. Verifique também todos outros fusíveis.

1. Desligue o interruptor de ignição e todos os outros interruptores.
2. Remova a tampa da caixa de fusíveis.



QUEIMADO



5. Verifique se o filamento está rompido; se estiver, substitua-o por um fusível novo de mesma amperagem.

Se você não tiver à disposição um fusível para um circuito importante para conduzir o automóvel, utilize um outro fusível de mesma capacidade ou menor de um circuito de necessidade secundária (como circuito de rádio ou acendedor de cigarro). Não esqueça de repor o fusível removido e os fusíveis reservas.

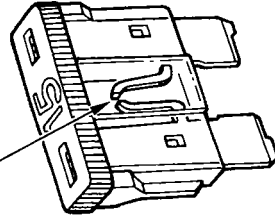
**ATENÇÃO**

Um fusível queimado pode ser somente um sintoma de algum outro problema elétrico. Se um fusível novo queimar rapidamente, a causa deve ser diagnosticada e corrigida por um técnico qualificado da concessionária Honda. Nunca substitua um fusível por um outro que não seja de mesma amperagem ou maior. Um fusível de capacidade maior pode causar danos ao circuito ou até mesmo um incêndio.

**ATENÇÃO**

- O sistema elétrico é protegido por fusíveis que são projetados para evitar danos à fiação principal. Sempre substitua os fusíveis queimados para evitar danos ao circuito.
- Para obter um funcionamento correto do circuito elétrico, certifique-se que todos os parafusos estão apertados após substituir esses fusíveis.

QUEIMADO



5. Verifique se o filamento está rompido; se estiver, substitua-o por um fusível novo de mesma amperagem.

Se você não tiver à disposição um fusível para um circuito importante para conduzir o automóvel, utilize um outro fusível de mesma capacidade ou menor de um circuito de necessidade secundária (como circuito de rádio ou acendedor de cigarro). Não esqueça de repor o fusível removido e os fusíveis reservas.

**ATENÇÃO**

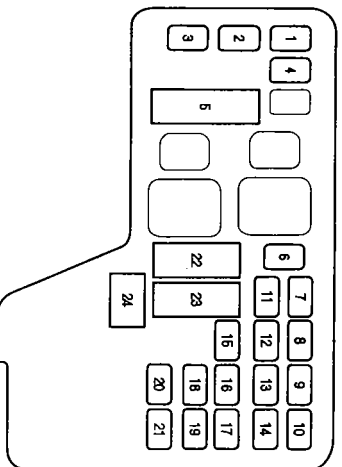
Um fusível queimado pode ser somente um sintoma de algum outro problema elétrico. Se um fusível novo queimar rapidamente, a causa deve ser diagnosticada e corrigida por um técnico qualificado da concessionária Honda. Nunca substitua um fusível por um outro que não seja de mesma amperagem ou maior. Um fusível de capacidade maior pode causar danos ao circuito ou até mesmo um incêndio.

**ATENÇÃO**

- O sistema elétrico é protegido por fusíveis que são projetados para evitar danos à fiação principal. Sempre substitua os fusíveis queimados para evitar danos ao circuito.
- Para obter um funcionamento correto do circuito elétrico, certifique-se que todos os parafusos estão apertados após substituir esses fusíveis.

## Fusíveis

Caixa de Fusíveis do compartimento do motor



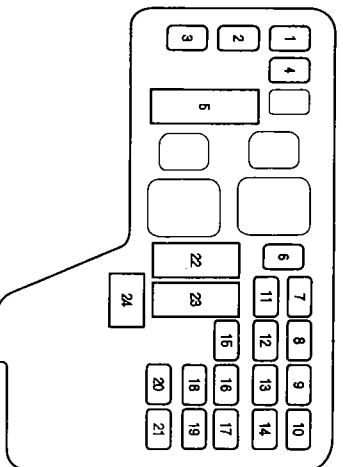
Nº	Amperagem	Circuito Protegido
1	20 A	Ventilador
2	15 A	Farol direito
3	15 A	Farol esquerdo
4	30 A	degelador traseiro
5	50 A	Interruptor de ignição
6	20 A	Vidro elétrico tras. dir.
7	20 A	Vidro elétrico diant. dir.
8	30 A	Teto solar
9	20 A	Ventilador do condensador
10	7,5 A	Auxiliar (Radio)
11	20 A	Vidro elétrico tras. esq.
12	20 A	Vidro elétrico diant. esq.
13	10 A	ECM, ECU (Injetor)
14	20 A	Trava da porta
15	10 A	Farol diurno

Nº	Amperagem	Circuito Protegido
16	15 A	Luzes pequenas
17	7,5 A	Luz interna
18	20 A	Ajustador de altura do assento
19	15 A	Radio, acendedor de cigarro
20	20 A	Luz do freio, buzina
21	15 A	Luz de advertência
22	40 A	Aquecedor
23	40 A	Limpador
24	100 A	Bateria

184

## Fusíveis

Caixa de Fusíveis do compartimento do motor



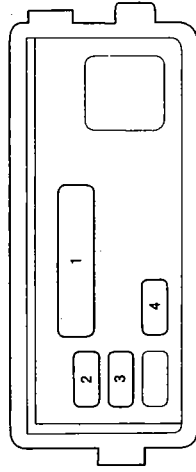
Nº	Amperagem	Circuito Protegido
1	20 A	Ventilador
2	15 A	Farol direito
3	15 A	Farol esquerdo
4	30 A	degelador traseiro
5	50 A	Interruptor de ignição
6	20 A	Vidro elétrico tras. dir.
7	20 A	Vidro elétrico diant. dir.
8	30 A	Teto solar
9	20 A	Ventilador do condensador
10	7,5 A	Auxiliar (Radio)
11	20 A	Vidro elétrico tras. esq.
12	20 A	Vidro elétrico diant. esq.
13	10 A	ECM, ECU (Injetor)
14	20 A	Trava da porta
15	10 A	Farol diurno

Nº	Amperagem	Circuito Protegido
16	15 A	Luzes pequenas
17	7,5 A	Luz interna
18	20 A	Ajustador de altura do assento
19	15 A	Radio, acendedor de cigarro
20	20 A	Luz do freio, buzina
21	15 A	Luz de advertência
22	40 A	Aquecedor
23	40 A	Limpador
24	100 A	Bateria

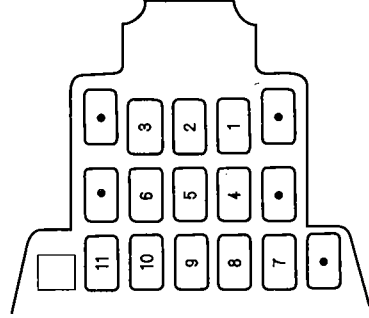
184

Caixa de Fusível do ABS

Nº	Amperagem.	Circuito Protegido
1	40 A	Motor do ABS
2	20 A	ABS B1
3	15 A	ABS B2
4	10 A	Unidade ABS



Caixa de Fusível interna

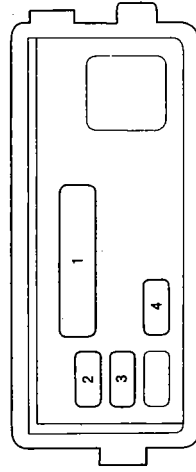


Nº	Amperagem	Circuito Protegido
1	10 A	Luz de ré, luzes do painel (sinaleiras)
2	15 A	Bomba de combustível
3	10 A	SRS
4	7,5 A	ECU (piloto automático), TCM
5	10 A	Relé do vidro elétrico, limpador do vidro traseiro, teto solar.
6	30 A	Limpador, lavador de pára-brisa
7	7,5 A	Espelho retrovisor elétrico
8	7,5 A	Relé de controle do aquecedor, relé da embreagem do A/C, relé do ventilador de refrigeração
9	7,5 A	Sinal de partida
10	7,5 A	Luz diurna
11	7,5 A	Rádio

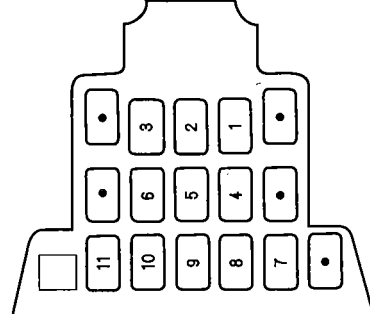
• Fusível reserva

Caixa de Fusível do ABS

Nº	Amperagem.	Circuito Protegido
1	40 A	Motor do ABS
2	20 A	ABS B1
3	15 A	ABS B2
4	10 A	Unidade ABS



Caixa de Fusível interna



Nº	Amperagem	Circuito Protegido
1	10 A	Luz de ré, luzes do painel (sinaleiras)
2	15 A	Bomba de combustível
3	10 A	SRS
4	7,5 A	ECU (piloto automático), TCM
5	10 A	Relé do vidro elétrico, limpador do vidro traseiro, teto solar.
6	30 A	Limpador, lavador de pára-brisa
7	7,5 A	Espelho retrovisor elétrico
8	7,5 A	Relé de controle do aquecedor, relé da embreagem do A/C, relé do ventilador de refrigeração
9	7,5 A	Sinal de partida
10	7,5 A	Luz diurna
11	7,5 A	Rádio

• Fusível reserva

# Reboque

Quando seu automóvel necessitar ser rebocado, chame o serviço de guincho. Nunca reboque seu automóvel somente com a corda ou corrente. Este procedimento é muito perigoso.

## Reboque de Emergência

Há três maneiras de rebocar o carro:

### Guincho com carreta.

O operador carrega o carro sobre a carreta do caminhão. **Esta é a melhor maneira de transportar seu automóvel Honda.**

### Guincho de levantar a roda.

O caminhão de guincho usa dois braços articulados sob os pneus e levanta-os do solo. Outras duas rodas permanecem no solo.

## Tipo Gancho

O caminhão de guincho usa cabos de metal com ganchos na extremidade. Estes ganchos prendem as peças de chassi ou da suspensão e os cabos suspendem a extremidade do carro.

Se utilizar este método, a carroçaria ou a suspensão do seu automóvel pode sofrer sérios danos.

Se o seu automóvel não for possível ser transportado em carreta, ele deve ser rebocado com as rodas dianteiras suspensas do solo. Caso seu carro necessitar ser rebocado com as rodas dianteiras no solo, devido ao dano, faça o seguinte:

- Solte o freio de estacionamento.
- Ligue o motor.
- Coloque a transmissão para D4, em seguida para N.
- Desligue o motor.

## ATENÇÃO

Procedimento incorreto de reboque danificará a transmissão. Se não for possível mudar a marcha ou ligar o motor, seu automóvel deve ser transportado na carreta.

## ATENÇÃO

Suspender ou rebocar seu automóvel através do pára-choque causará sérios danos. O pára-choque não foi projetado para suportar o peso do automóvel.

Não reboque o automóvel mais do que 80 km (50 milhas) e com a velocidade acima de 55 km/h (35 mph).

# 186

# Reboque

Quando seu automóvel necessitar ser rebocado, chame o serviço de guincho. Nunca reboque seu automóvel somente com a corda ou corrente. Este procedimento é muito perigoso.

## Reboque de Emergência

Há três maneiras de rebocar o carro:

### Guincho com carreta.

O operador carrega o carro sobre a carreta do caminhão. **Esta é a melhor maneira de transportar seu automóvel Honda.**

### Guincho de levantar a roda.

O caminhão de guincho usa dois braços articulados sob os pneus e levanta-os do solo. Outras duas rodas permanecem no solo.

## Tipo Gancho

O caminhão de guincho usa cabos de metal com ganchos na extremidade. Estes ganchos prendem as peças de chassi ou da suspensão e os cabos suspendem a extremidade do carro.

Se utilizar este método, a carroçaria ou a suspensão do seu automóvel pode sofrer sérios danos.

Se o seu automóvel não for possível ser transportado em carreta, ele deve ser rebocado com as rodas dianteiras suspensas do solo. Caso seu carro necessitar ser rebocado com as rodas dianteiras no solo, devido ao dano, faça o seguinte:

- Solte o freio de estacionamento.
- Ligue o motor.
- Coloque a transmissão para D4, em seguida para N.
- Desligue o motor.

## ATENÇÃO

Procedimento incorreto de reboque danificará a transmissão. Se não for possível mudar a marcha ou ligar o motor, seu automóvel deve ser transportado na carreta.

## ATENÇÃO

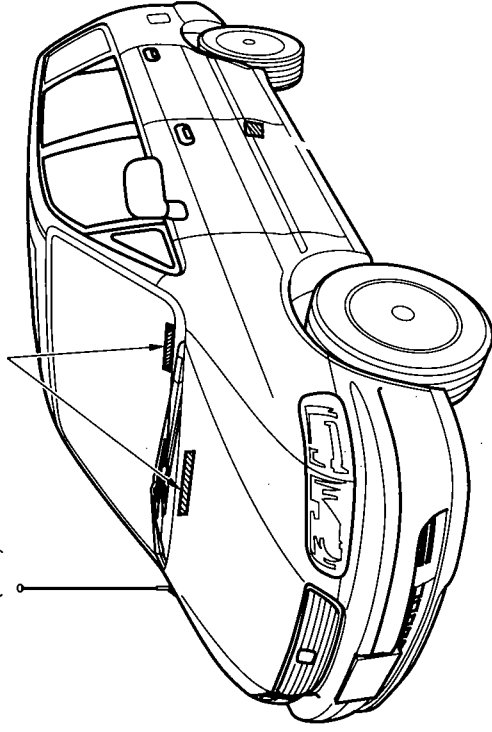
Suspender ou rebocar seu automóvel através do pára-choque causará sérios danos. O pára-choque não foi projetado para suportar o peso do automóvel.

Não reboque o automóvel mais do que 80 km (50 milhas) e com a velocidade acima de 55 km/h (35 mph).

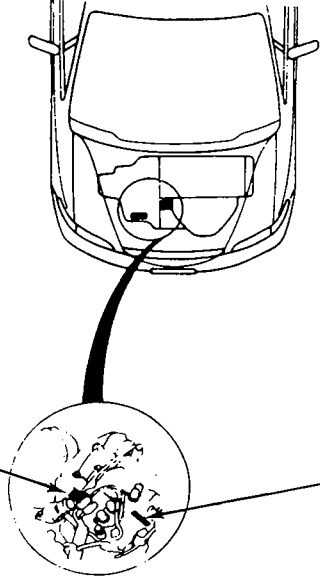
## Identificação do Veículo

O Número de Identificação do Veículo (VIN) está gravado na placa fixada na parte superior esquerda do painel de instrumentos e na carroçaria, sob o capuz, atrás do motor.

NÚMERO DE IDENTIFICAÇÃO DO VEÍCULO (VIN)



NÚMERO DO MOTOR

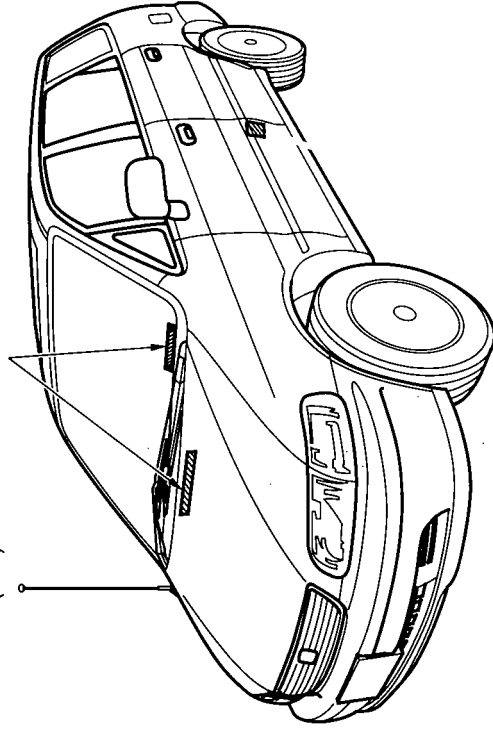


NÚMERO DA TRANSMISSÃO

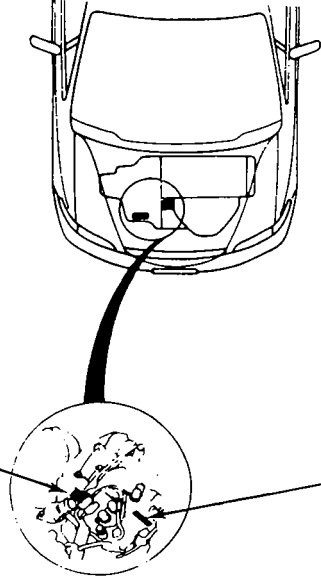
## Identificação do Veículo

O Número de Identificação do Veículo (VIN) está gravado na placa fixada na parte superior esquerda do painel de instrumentos e na carroçaria, sob o capuz, atrás do motor.

NÚMERO DE IDENTIFICAÇÃO DO VEÍCULO (VIN)



NÚMERO DO MOTOR

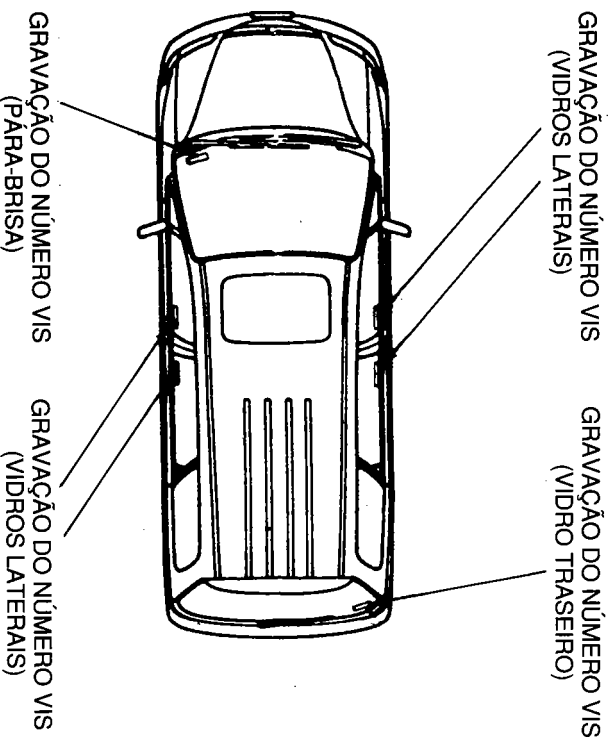


NÚMERO DA TRANSMISSÃO

## Identificação do Veículo

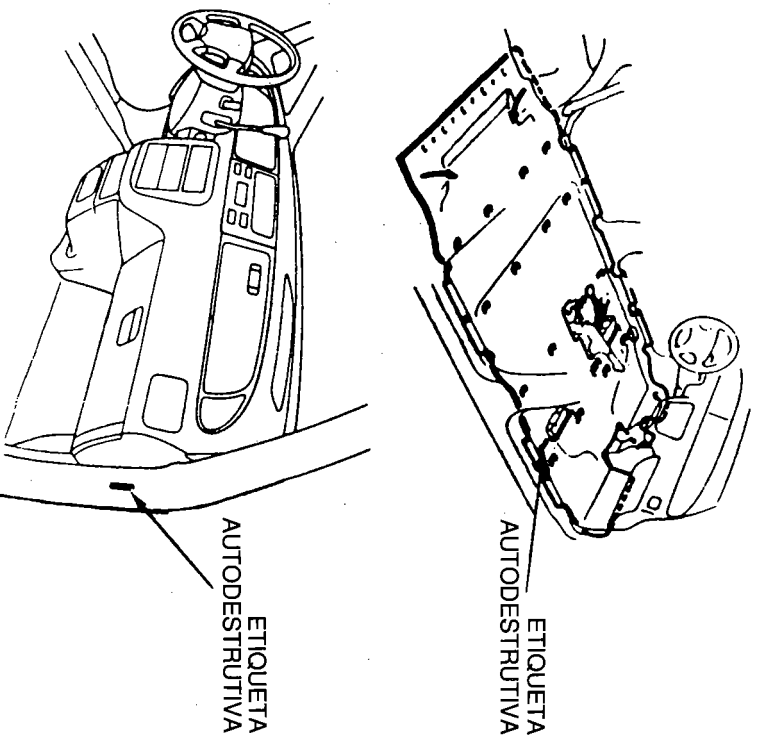
### Seção Indicadora do Veículo (VIS)

1. No pára-brisa dianteiro, no vidro traseiro e em quatro vidros laterais dianteiros e traseiros.



188

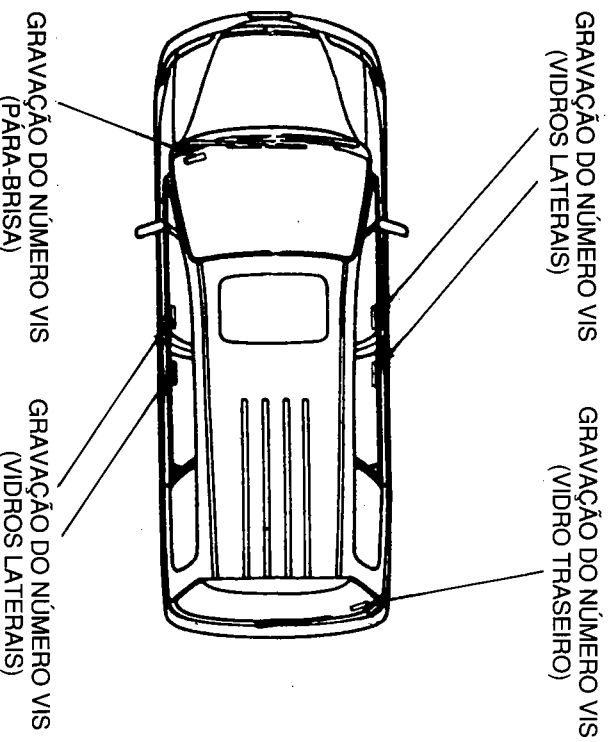
2. Etiquetas adesivas localizadas na coluna da porta direita, sob o assento do passageiro dianteiro e no compartimento do motor, próximo ao VIN. Estas etiquetas serão inutilizadas quando houver tentativa de remoção.



## Identificação do Veículo

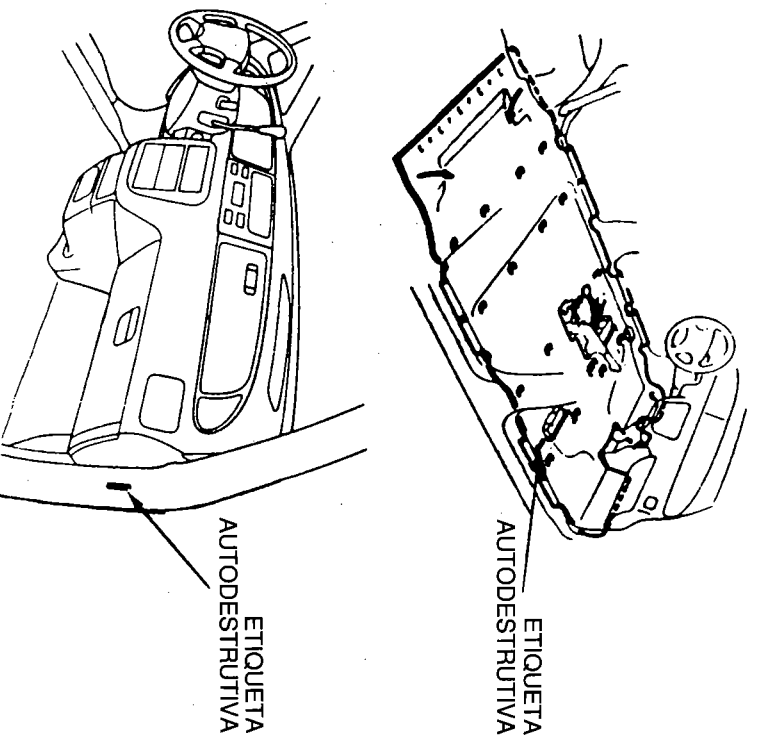
### Seção Indicadora do Veículo (VIS)

1. No pára-brisa dianteiro, no vidro traseiro e em quatro vidros laterais dianteiros e traseiros.



188

2. Etiquetas adesivas localizadas na coluna da porta direita, sob o assento do passageiro dianteiro e no compartimento do motor, próximo ao VIN. Estas etiquetas serão inutilizadas quando houver tentativa de remoção.



## Especificações

ITEM	LX	EX
<b>DIMENSÕES</b>		
Comprimento total	4755 mm	4755 mm
Largura total	1792 mm	1792 mm
Altura total	1642 mm	1642 mm
Distância entre eixos	2830 mm	2830 mm
Bitola (Diant.) (Tras.)	1524 mm	1524 mm
	1545 mm	1545 mm
<b>MOTOR</b>		
Tipo	SOHC, Arrefecido a água, 4 cilindros	Arrefecido a água, 4 cilindros, VTEC
Diâmetro x curso	85,0 x 95,0 mm	85,0 x 95,0 mm
Cilindrada	2156 cm <sup>3</sup>	2156 cm <sup>3</sup>
Potência máxima	140 cv/5.600 rpm	140 cv/5.600 rpm
Torque máximo	201 N.m/4.500 rpm	201 N.m/4.500 rpm
Taxa de compressão	8,8:1	8,8:1
Folga das válvulas	Adm./Esc.	0,26 ± 0,02/0,30 ± 0,02 mm
Ponto de ignição	15° ± 2° APMS	15° ± 2° APMS
Rotação de marcha lenta	700 ± 50 rpm	700 ± 50 rpm
Sistema de alimentação	Injeção eletrônica	Injeção eletrônica
Sistema de ignição	Eletrônica	Eletrônica
Transmissão automática	4 marchas para frente	4 marchas para frente

189

## Especificações

ITEM	LX	EX
<b>DIMENSÕES</b>		
Comprimento total	4755 mm	4755 mm
Largura total	1792 mm	1792 mm
Altura total	1642 mm	1642 mm
Distância entre eixos	2830 mm	2830 mm
Bitola (Diant.) (Tras.)	1524 mm	1524 mm
	1545 mm	1545 mm
<b>MOTOR</b>		
Tipo	SOHC, Arrefecido a água, 4 cilindros	Arrefecido a água, 4 cilindros, VTEC
Diâmetro x curso	85,0 x 95,0 mm	85,0 x 95,0 mm
Cilindrada	2156 cm <sup>3</sup>	2156 cm <sup>3</sup>
Potência máxima	140 cv/5.600 rpm	140 cv/5.600 rpm
Torque máximo	201 N.m/4.500 rpm	201 N.m/4.500 rpm
Taxa de compressão	8,8:1	8,8:1
Folga das válvulas	Adm./Esc.	0,26 ± 0,02/0,30 ± 0,02 mm
Ponto de ignição	15° ± 2° APMS	15° ± 2° APMS
Rotação de marcha lenta	700 ± 50 rpm	700 ± 50 rpm
Sistema de alimentação	Injeção eletrônica	Injeção eletrônica
Sistema de ignição	Eletrônica	Eletrônica
Transmissão automática	4 marchas para frente	4 marchas para frente

189

## Especificações

ITEM	LX	EX
CHASSI, SUSPENSÃO		
Suspensão	Independente nas 4 rodas com braço duplo	Independente nas 4 rodas com braço duplo
Sistema de direção	Hidráulica	Hidráulica
Freio Dianteiro	a disco (ABS)	a disco (ABS)
Freio Traseiro	a disco (ABS)	a disco (ABS)
PNEUS		
Medidas	P205/65R15 92S	P205/65R15 92S
	T135/90D15	T135/90D15
Pressão dos pneus	220 kPa (2,2 kg/cm <sup>2</sup> ; 32 psi)	220 kPa (2,2 kg/cm <sup>2</sup> ; 32 psi)
	Estepe	420 kPa (4,2 kg/cm <sup>2</sup> ; 60 psi)
CAPACIDADES		
Tanque de combustível	65,0 litros	65,0 litros
Óleo do motor		
Na troca	3,8 litros	3,8 litros
	(c/filtro)	3,5 litros
	(s/filtro)	4,9 litros
Total	4,9 litros	4,9 litros
Líquido de arrefecimento		
Na troca	6,3 litros	6,3 litros
Total	7,8 litros	7,8 litros
Fluido para transmissão automática	2,4 litros	2,4 litros
Total	6,0 litros	6,0 litros
Reservatório do lavador de pára-brisa	2,5 litros	2,5 litros

190

## Especificações

ITEM	LX	EX
CHASSI, SUSPENSÃO		
Suspensão	Independente nas 4 rodas com braço duplo	Independente nas 4 rodas com braço duplo
Sistema de direção	Hidráulica	Hidráulica
Freio Dianteiro	a disco (ABS)	a disco (ABS)
Freio Traseiro	a disco (ABS)	a disco (ABS)
PNEUS		
Medidas	P205/65R15 92S	P205/65R15 92S
	T135/90D15	T135/90D15
Pressão dos pneus	220 kPa (2,2 kg/cm <sup>2</sup> ; 32 psi)	220 kPa (2,2 kg/cm <sup>2</sup> ; 32 psi)
	Estepe	420 kPa (4,2 kg/cm <sup>2</sup> ; 60 psi)
CAPACIDADES		
Tanque de combustível	65,0 litros	65,0 litros
Óleo do motor		
Na troca	3,8 litros	3,8 litros
	(c/filtro)	3,5 litros
	(s/filtro)	4,9 litros
Total	4,9 litros	4,9 litros
Líquido de arrefecimento		
Na troca	6,3 litros	6,3 litros
Total	7,8 litros	7,8 litros
Fluido para transmissão automática	2,4 litros	2,4 litros
Total	6,0 litros	6,0 litros
Reservatório do lavador de pára-brisa	2,5 litros	2,5 litros

190



ITEM	LX	EX
<b>ALINHAMENTO</b>		
Convergência (diant.) (tras.)	0 mm 0 mm	0 mm 0 mm
Arqueamento (camber) (diant.) (tras.)	0° -0°30' 2°56'	0° -0°30' 2°56'
Caster		
<b>SISTEMA ELÉTRICO</b>		
Bateria	12 V-55Ah/5HR	12 V-55Ah/5HR
Faróis alto	12 V-60 W	12 V-60 W
baixo	12 V-55 W	12 V-55 W
Luzes lateral/estacionamento/ sinaleira dianteira	12 V-32/2CP	12 V-32/2CP
Sinaleiras traseiras	12 V-21 W	12 V-21 W
Luz do freio/lanterna traseira/ lanternas laterais traseiras	12 V-21/5 W	12 V-21/5 W
Luz de ré	12 V-21 W	12 V-21 W
Luz de placa de licença	12 V-5 W	12 V-5 W
Luz da porta traseira	12 V-5 W	12 V-5 W
Luz de cortesia	12 V-3,4 W	12 V-3,4 W
Luz do espelho	12 V-0,15 W	12 V-0,15 W
Luz do teto	12 V-5 W	12 V-5 W

191

ITEM	LX	EX
<b>ALINHAMENTO</b>		
Convergência (diant.) (tras.)	0 mm 0 mm	0 mm 0 mm
Arqueamento (camber) (diant.) (tras.)	0° -0°30' 2°56'	0° -0°30' 2°56'
Caster		
<b>SISTEMA ELÉTRICO</b>		
Bateria	12 V-55Ah/5HR	12 V-55Ah/5HR
Faróis alto	12 V-60 W	12 V-60 W
baixo	12 V-55 W	12 V-55 W
Luzes lateral/estacionamento/ sinaleira dianteira	12 V-32/2CP	12 V-32/2CP
Sinaleiras traseiras	12 V-21 W	12 V-21 W
Luz do freio/lanterna traseira/ lanternas laterais traseiras	12 V-21/5 W	12 V-21/5 W
Luz de ré	12 V-21 W	12 V-21 W
Luz de placa de licença	12 V-5 W	12 V-5 W
Luz da porta traseira	12 V-5 W	12 V-5 W
Luz de cortesia	12 V-3,4 W	12 V-3,4 W
Luz do espelho	12 V-0,15 W	12 V-0,15 W
Luz do teto	12 V-5 W	12 V-5 W

191

## Sistema de Freio com Anti-Bloqueio (ABS)

O Sistema de Freio com Anti-Bloqueio trabalha medindo e comparando a velocidade de rotação das rodas durante a frenagem. Se alguma roda estiver girando muito mais lenta do que outras (prestes a travar), o sistema reduz a pressão hidráulica do câliper do freio dessa roda.

Quando a velocidade de rotação dessa roda igualar com as outras rodas, o sistema aplicará a pressão hidráulica normal. Isto pode ocorrer várias vezes por segundo em cada roda. Você sentirá o funcionamento do ABS através das pulsações rápidas no pedal do freio.

Cada roda possui um conjunto de sensor de velocidade. De acordo com a rotação da roda, o sensor emite pulsos elétricos para unidade de controle do ABS. A frequência dos pulsos varia de acordo com a velocidade de rotação da roda.

A saída elétrica da unidade de controle do ABS está conectada na unidade de solenóide/modulador. Durante a frenagem, a unidade de controle do ABS monitora as frequências de pulsos das quatro rodas. Quando a unidade de controle detecta o travamento de uma roda, ela excita o solenóide/modular. Há três solenóides: um para cada roda dianteira e um para as rodas traseiras. O solenóide imantado reduz a pressão hidráulica para um lado de uma válvula do modulador.

Isto, em rotação, reduz a pressão hidráulica no sistema de freio para afetar as rodas. Quando a velocidade de rotação dessa roda aumenta devido a redução da força de frenagem, a unidade de controle para de imantar o solenóide. Isto aumenta a pressão hidráulica na válvula modular, consequentemente aumenta a pressão no sistema hidráulico do freio da roda.

Para que o sistema reaja rapidamente, a unidade modulador/ solenóide deve possuir fluido de freio sob alta pressão. A unidade é suprida por um acumulador que é pressurizado por uma bomba elétrica. Um interruptor do sensor de pressão do acumulador controla essa bomba elétrica.

A unidade de controle possui também um circuito de detecção de erros. Ela monitora a operação dos sensores das rodas, solenóides, bombas e circuitos eletrônicos. Se a unidade de controle detectar algum defeito nos componentes, ela desliga a força do motor da bomba e dos solenóides.

A luz no painel de instrumentos irá acender-se. Os freios trabalharão como o sistema convencional sem a capacidade de evitar o travamento das rodas.

192

## Sistema de Freio com Anti-Bloqueio (ABS)

O Sistema de Freio com Anti-Bloqueio trabalha medindo e comparando a velocidade de rotação das rodas durante a frenagem. Se alguma roda estiver girando muito mais lenta do que outras (prestes a travar), o sistema reduz a pressão hidráulica do câliper do freio dessa roda.

Quando a velocidade de rotação dessa roda igualar com as outras rodas, o sistema aplicará a pressão hidráulica normal. Isto pode ocorrer várias vezes por segundo em cada roda. Você sentirá o funcionamento do ABS através das pulsações rápidas no pedal do freio.

Cada roda possui um conjunto de sensor de velocidade. De acordo com a rotação da roda, o sensor emite pulsos elétricos para unidade de controle do ABS. A frequência dos pulsos varia de acordo com a velocidade de rotação da roda.

A saída elétrica da unidade de controle do ABS está conectada na unidade de solenóide/modulador. Durante a frenagem, a unidade de controle do ABS monitora as frequências de pulsos das quatro rodas. Quando a unidade de controle detecta o travamento de uma roda, ela excita o solenóide/modular. Há três solenóides: um para cada roda dianteira e um para as rodas traseiras. O solenóide imantado reduz a pressão hidráulica para um lado de uma válvula do modulador.

Isto, em rotação, reduz a pressão hidráulica no sistema de freio para afetar as rodas. Quando a velocidade de rotação dessa roda aumenta devido a redução da força de frenagem, a unidade de controle para de imantar o solenóide. Isto aumenta a pressão hidráulica na válvula modular, consequentemente aumenta a pressão no sistema hidráulico do freio da roda.

Para que o sistema reaja rapidamente, a unidade modulador/ solenóide deve possuir fluido de freio sob alta pressão. A unidade é suprida por um acumulador que é pressurizado por uma bomba elétrica. Um interruptor do sensor de pressão do acumulador controla essa bomba elétrica.

A unidade de controle possui também um circuito de detecção de erros. Ela monitora a operação dos sensores das rodas, solenóides, bombas e circuitos eletrônicos. Se a unidade de controle detectar algum defeito nos componentes, ela desliga a força do motor da bomba e dos solenóides.

A luz no painel de instrumentos irá acender-se. Os freios trabalharão como o sistema convencional sem a capacidade de evitar o travamento das rodas.

192

O SRS (Sistema de Proteção Suplementar) inclui o conjunto da bolsa de ar no volante da direção, sensores no painel de instrumentos e unidade de controle com os sensores atrás do console central.

O sistema ainda possui a bolsa de ar montada no painel de instrumentos para proteger o passageiro.

Os sensores são desacelerômetros, ajustados para dispararem em um impacto frontal com a força maior do que 10 milhas por hora (16 km/h). Para ativar o SRS, pelo menos dois sensores devem disparar para evitar ativação acidental.

Quando a unidade de controle recebe os sinais de disparo de mais de dois sensores, ela envia a corrente elétrica para o conjunto da bolsa de ar. A unidade de controle armazena essa carga nos capacitores para assegurar o funcionamento mesmo que um impacto forte danifique a bateria do carro ou conexões elétricas.

A carga elétrica enviada para o conjunto da bolsa de ar aciona seu propulsor, que inflama instantaneamente. O gás produzido pela inflamação do propulsor infla a bolsa de ar em aproximadamente 40 milissegundos (1/25 de segundo)

A bolsa de ar permanece inflada somente por alguns instantes e não atrapalha a visão do motorista. A fumaça do propulsor queimado sai para fora da bolsa e do interior do carro. Isto é normal e não significa que há incêndio.

A unidade da bolsa de ar pode inflar somente uma vez. Após o uso, a sua concessionária Honda deve inspecionar por completo o Sistema de Proteção Suplementar e substituir o conjunto da bolsa de ar.

Para assegurar um funcionamento por longo período de tempo, o SRS usa conexões elétricas banhadas em ouro. Os componentes expostos são selados com epoxy.

A unidade de controle monitora o circuito do SRS sempre que a ignição está ligada (posição II). Se a unidade de controle detectar quaisquer defeitos, ela acende a luz indicadora de SRS no painel de instrumentos. Leve o carro a uma concessionária Honda para diagnosticar e reparar o defeito no sistema o mais rápido possível.

O SRS dispensa a manutenção regular, além de uma inspeção pela concessionária Honda após dez anos de fabricação.

## Informações Sobre o SRS

O SRS (Sistema de Proteção Suplementar) inclui o conjunto da bolsa de ar no volante da direção, sensores no painel de instrumentos e unidade de controle com os sensores atrás do console central.

O sistema ainda possui a bolsa de ar montada no painel de instrumentos para proteger o passageiro.

Os sensores são desacelerômetros, ajustados para dispararem em um impacto frontal com a força maior do que 10 milhas por hora (16 km/h). Para ativar o SRS, pelo menos dois sensores devem disparar para evitar ativação acidental.

Quando a unidade de controle recebe os sinais de disparo de mais de dois sensores, ela envia a corrente elétrica para o conjunto da bolsa de ar. A unidade de controle armazena essa carga nos capacitores para assegurar o funcionamento mesmo que um impacto forte danifique a bateria do carro ou conexões elétricas.

A carga elétrica enviada para o conjunto da bolsa de ar aciona seu propulsor, que inflama instantaneamente. O gás produzido pela inflamação do propulsor infla a bolsa de ar em aproximadamente 40 milissegundos (1/25 de segundo)

A bolsa de ar permanece inflada somente por alguns instantes e não atrapalha a visão do motorista. A fumaça do propulsor queimado sai para fora da bolsa e do interior do carro. Isto é normal e não significa que há incêndio.

A unidade da bolsa de ar pode inflar somente uma vez. Após o uso, a sua concessionária Honda deve inspecionar por completo o Sistema de Proteção Suplementar e substituir o conjunto da bolsa de ar.

Para assegurar um funcionamento por longo período de tempo, o SRS usa conexões elétricas banhadas em ouro. Os componentes expostos são selados com epoxy.

A unidade de controle monitora o circuito do SRS sempre que a ignição está ligada (posição II). Se a unidade de controle detectar quaisquer defeitos, ela acende a luz indicadora de SRS no painel de instrumentos. Leve o carro a uma concessionária Honda para diagnosticar e reparar o defeito no sistema o mais rápido possível.

O SRS dispensa a manutenção regular, além de uma inspeção pela concessionária Honda após dez anos de fabricação.

## Informações Sobre o Pneu

### Especificações da Medida do Pneu

O flanco do pneu está marcado com a especificação da medida do pneu. Você necessitará dessa informação para selecionar os pneus de reposição do seu carro. As explicações a seguir são os significados de cada letra e número que compõem a designação da medida do pneu.

#### Exemplo: P205/65R15 92S

**P** – Tipo de veículo aplicado (pneus marados com prefixo “P” são destinados para o uso nos carros de passeio; entretanto, não são todos os pneus que possuem esta marca).

**205** – Largura do pneu em milímetros.

**65** – Relação de aspecto. A relação em porcentagem entre a altura e largura do pneu.

**R** – Código da construção do pneu. (Radial).

**15** – Diâmetro do aro em polegadas.

**92** – Índice de carga. Um código numérico associado com a carga máxima que o pneu pode suportar.

**S** – Código de classificação de velocidade. Veja tabela de velocidade máxima nesta página para informações adicionais.

### Designação da Medida da Roda

As rodas também são codificadas com informação importante que você necessita para substituí-la.

As explicações a seguir são os significados de cada letra e número que compõem a designação da medida da roda.

#### Exemplo: 15x6JJ

**15** – Diâmetro do aro em polegadas

**6** – Largura do aro em polegadas

**JJ** – Designação do contorno do aro.

### Classificação de Velocidade do Pneu

A tabela abaixo apresenta as classificações de velocidades normalmente utilizadas para os pneus do carro de passeio.

O código de classificação de velocidade é um componente da designação da medida do pneu marcada no flanco do pneu. Este código corresponde à velocidade máxima para uma condução segura.

Código de classificação de velocidade	Velocidade máxima
S	112 mph (180 km/h)
T	118 mph (190 km/h)
H	130 mph (210 km/h)
V	149 mph (240 km/h)
Z	Acima de 149 mph (240 km/h)

194

## Informações Sobre o Pneu

### Especificações da Medida do Pneu

O flanco do pneu está marcado com a especificação da medida do pneu. Você necessitará dessa informação para selecionar os pneus de reposição do seu carro. As explicações a seguir são os significados de cada letra e número que compõem a designação da medida do pneu.

#### Exemplo: P205/65R15 92S

**P** – Tipo de veículo aplicado (pneus marados com prefixo “P” são destinados para o uso nos carros de passeio; entretanto, não são todos os pneus que possuem esta marca).

**205** – Largura do pneu em milímetros.

**65** – Relação de aspecto. A relação em porcentagem entre a altura e largura do pneu.

**R** – Código da construção do pneu. (Radial).

**15** – Diâmetro do aro em polegadas.

**92** – Índice de carga. Um código numérico associado com a carga máxima que o pneu pode suportar.

**S** – Código de classificação de velocidade. Veja tabela de velocidade máxima nesta página para informações adicionais.

### Designação da Medida da Roda

As rodas também são codificadas com informação importante que você necessita para substituí-la.

As explicações a seguir são os significados de cada letra e número que compõem a designação da medida da roda.

#### Exemplo: 15x6JJ

**15** – Diâmetro do aro em polegadas

**6** – Largura do aro em polegadas

**JJ** – Designação do contorno do aro.

### Classificação de Velocidade do Pneu

A tabela abaixo apresenta as classificações de velocidades normalmente utilizadas para os pneus do carro de passeio.

O código de classificação de velocidade é um componente da designação da medida do pneu marcada no flanco do pneu. Este código corresponde à velocidade máxima para uma condução segura.

Código de classificação de velocidade	Velocidade máxima
S	112 mph (180 km/h)
T	118 mph (190 km/h)
H	130 mph (210 km/h)
V	149 mph (240 km/h)
Z	Acima de 149 mph (240 km/h)

194

### Fontes de Emissões

O processo de combustão produz monóxido de carbono (CO), óxido de nitrogênio (NOx) e hidrocarbonetos (HC). A evaporação de combustível no tanque também produz hidrocarbonetos.

O controle do óxido de nitrogênio e hidrocarbonetos é importante porque, sob certas condições, quando submetidos a luz do sol, eles reagem para formar fumaça fotoquímica. O monóxido de carbono não reage para formar fumaça, mas ele é tóxico.

### A Ação de Limpar o Ar

A ação de limpar o Ar requer uma explicação de todos os fabricantes de veículos por escrito, a operação e manutenção dos sistemas de controle de emissões. As instruções de manutenção estão incluídas na página 121. As explicações sobre a operação de cada sistema estão descritas nas páginas seguintes:

### Peças de Reposição

A Honda recomenda somente o uso de peças novas e originais Honda. O uso de outras peças de reposição que não possuem a qualidade equivalente pode diminuir a eficiência dos sistemas de controle de emissões do seu veículo.

### Sistema de Controle de Emissões da Carcaça do Motor.

Para evitar emissões da carcaça do motor, seu automóvel está equipado com um Sistema de Ventilação Positiva da Carcaça do Motor (PCV) para encaminhar os gases da carcaça do motor, através da válvula de PCV e coletor de admissão e para a câmara de combustão.

### Sistemas de Controle de Emissões

#### Evaporativas

O sistema de Controle de Emissões Evaporativas é projetado para evitar o escapamento de vapores de combustível na atmosfera.

Os vapores de combustível do tanque são direcionados para o interior do canister com carvão onde eles são absorvidos e armazenados enquanto o motor estiver parado ou em marcha lenta. Quando o motor aquecer novamente, os vapores serão puxados para o interior do motor através do corpo do acelerador e coletor de admissão durante a operação normal do motor.

### Fontes de Emissões

O processo de combustão produz monóxido de carbono (CO), óxido de nitrogênio (NOx) e hidrocarbonetos (HC). A evaporação de combustível no tanque também produz hidrocarbonetos.

O controle do óxido de nitrogênio e hidrocarbonetos é importante porque, sob certas condições, quando submetidos a luz do sol, eles reagem para formar fumaça fotoquímica. O monóxido de carbono não reage para formar fumaça, mas ele é tóxico.

### A Ação de Limpar o Ar

A ação de limpar o Ar requer uma explicação de todos os fabricantes de veículos por escrito, a operação e manutenção dos sistemas de controle de emissões. As instruções de manutenção estão incluídas na página 121. As explicações sobre a operação de cada sistema estão descritas nas páginas seguintes:

### Peças de Reposição

A Honda recomenda somente o uso de peças novas e originais Honda. O uso de outras peças de reposição que não possuem a qualidade equivalente pode diminuir a eficiência dos sistemas de controle de emissões do seu veículo.

### Sistema de Controle de Emissões da Carcaça do Motor.

Para evitar emissões da carcaça do motor, seu automóvel está equipado com um Sistema de Ventilação Positiva da Carcaça do Motor (PCV) para encaminhar os gases da carcaça do motor, através da válvula de PCV e coletor de admissão e para a câmara de combustão.

### Sistemas de Controle de Emissões

#### Evaporativas

O sistema de Controle de Emissões Evaporativas é projetado para evitar o escapamento de vapores de combustível na atmosfera.

Os vapores de combustível do tanque são direcionados para o interior do canister com carvão onde eles são absorvidos e armazenados enquanto o motor estiver parado ou em marcha lenta. Quando o motor aquecer novamente, os vapores serão puxados para o interior do motor através do corpo do acelerador e coletor de admissão durante a operação normal do motor.

## Controle de Emissões

### Controles de Emissão de Gases de Escape do Motor

O controle de emissão de gases de escape inclui quatro sistemas: PGM-FI, Controle de Ponto de Ignição, Recirculação do Gás de Escape e Catalisador. Esses quatro sistemas trabalham em conjunto para controlar a combustão do motor e minimiza a quantidade de HC, CO e NO<sub>x</sub> que saem do escapamento. Os sistemas de controle de emissões de escape são separados dos sistemas de controle de emissão evaporativa e da carcaça do motor.

### Sistema PGM-FI (Injeção de Combustível Programada)

O sistema PGM-FI é composto por três subsistemas independentes que são Admissão de Ar, Controle do Motor e Controle de combustível.

O Módulo de Controle do Motor (ECU) usa vários sensores para detectar a quantidade de ar aspirada nos cilindros e determina a quantidade de combustível a ser injetada para proporcionar uma ótima relação de ar/combustível para todas as necessidades do motor.

### Sistema de Controle do Ponto de Ignição

Este sistema ajusta constantemente o ponto de ignição para reduzir a quantidade de hidrocarbonetos (HC) e óxidos de nitrogênio (NO<sub>x</sub>).

#### Catalisador

O catalisador é usado para converter os hidrocarbonetos (HC), monóxido de carbono (CO) e óxido de nitrogênio (NO<sub>x</sub>) dos gases de escape em dióxido de carbono (CO<sub>2</sub>), dinitrogênio (N<sub>2</sub>) e vapor de água.

### Recirculação de Gás de Escape (EGR)

O Sistema de Recirculação de Gás de Escape (EGR) envia uma quantidade de gás de escape para o coletor de admissão. Adicionando o gás de escape na mistura ar/combustível reduz a formação de NO<sub>x</sub> durante a queima de combustível.

### Contribuindo com o meio ambiente

O seu automóvel Honda com todos esses controles de emissões atende a Resolução n° 18/86 do CONAMA que trata de emissões de gases contribuindo para a preservação do meio ambiente.

### Peças de Reposição

Para que se mantenha a emissão de gases a um nível baixo, use somente as peças de reposição original Honda.

Este veículo está em conformidade com a legislação vigente de controle da poluição sonora para veículos automotores (Resolução N° 2 de 11/02/93 do CONSELHO NACIONAL DO MEIO AMBIENTE – CONAMA);

196

## Controle de Emissões

### Controles de Emissão de Gases de Escape do Motor

O controle de emissão de gases de escape inclui quatro sistemas: PGM-FI, Controle de Ponto de Ignição, Recirculação do Gás de Escape e Catalisador. Esses quatro sistemas trabalham em conjunto para controlar a combustão do motor e minimiza a quantidade de HC, CO e NO<sub>x</sub> que saem do escapamento. Os sistemas de controle de emissões de escape são separados dos sistemas de controle de emissão evaporativa e da carcaça do motor.

### Sistema PGM-FI (Injeção de Combustível Programada)

O sistema PGM-FI é composto por três subsistemas independentes que são Admissão de Ar, Controle do Motor e Controle de combustível.

O Módulo de Controle do Motor (ECU) usa vários sensores para detectar a quantidade de ar aspirada nos cilindros e determina a quantidade de combustível a ser injetada para proporcionar uma ótima relação de ar/combustível para todas as necessidades do motor.

### Sistema de Controle do Ponto de Ignição

Este sistema ajusta constantemente o ponto de ignição para reduzir a quantidade de hidrocarbonetos (HC) e óxidos de nitrogênio (NO<sub>x</sub>).

#### Catalisador

O catalisador é usado para converter os hidrocarbonetos (HC), monóxido de carbono (CO) e óxido de nitrogênio (NO<sub>x</sub>) dos gases de escape em dióxido de carbono (CO<sub>2</sub>), dinitrogênio (N<sub>2</sub>) e vapor de água.

### Recirculação de Gás de Escape (EGR)

O Sistema de Recirculação de Gás de Escape (EGR) envia uma quantidade de gás de escape para o coletor de admissão. Adicionando o gás de escape na mistura ar/combustível reduz a formação de NO<sub>x</sub> durante a queima de combustível.

### Contribuindo com o meio ambiente

O seu automóvel Honda com todos esses controles de emissões atende a Resolução n° 18/86 do CONAMA que trata de emissões de gases contribuindo para a preservação do meio ambiente.

### Peças de Reposição

Para que se mantenha a emissão de gases a um nível baixo, use somente as peças de reposição original Honda.

Este veículo está em conformidade com a legislação vigente de controle da poluição sonora para veículos automotores (Resolução N° 2 de 11/02/93 do CONSELHO NACIONAL DO MEIO AMBIENTE – CONAMA);

196

Um catalisador está instalado no sistema de escape para ajudar a filtrar os gases nocivos do escape que pode causar poluição do ar.

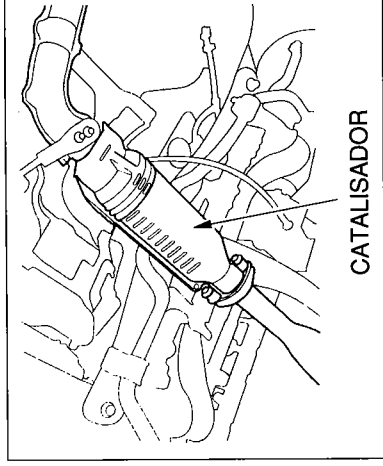
Para ser efetivo, o catalisador deve trabalhar a uma temperatura alta. Portanto não estacione o seu automóvel sobre a grama seca ou qualquer outro material combustível.

Para permanecer efetivo, o catalisador não deve ser contaminado por gasolina com chumbo. Use somente a gasolina que não contém chumbo.

### ATENÇÃO

O catalisador pode superaquecer e ser danificado se ele for alimentado com muita mistura de combustível não queimada pelo motor. Portanto:

- Não empurre ou reboque o veículo para dar partida. Se a bateria estiver sem carga, utilize uma bateria auxiliar para dar partida no motor.
- Não mude o ponto de ignição ou não remova qualquer peça do controle de emissão.



CATALISADOR

- Use somente as velas de ignição especificadas neste manual.
- Não continue dirigindo se seu automóvel não estiver funcionando corretamente ou se as luzes de advertência de carga ou de verificação do motor se acenderem. Deve dirigir-se a sua concessionária Honda para inspecionar o veículo.

\* Este veículo é equipado com dispositivos anti-poluição visando atender a resolução n° 18/86 do CONAMA sistemas estes que controlam os níveis de emissão evaporativa e gases do escapamento. Portanto, a correta manutenção e a utilização de PEÇAS GENUÍNAS são imprescindíveis para o correto funcionamento do sistema. Siga rigorosamente o plano de manutenção prescrito neste Manual, recorrendo sempre a uma Concessionária Autorizada Honda.

\* O ajuste da rotação da marcha lenta somente poderá ser efetuado por uma Concessionária Autorizada Honda.

\* Observe rigorosamente as especificações técnicas contidas neste Manual, pois desta forma, além de estar usufruindo sempre do melhor desempenho do seu Honda, estará contribuindo para a preservação do Meio Ambiente.

Rotação da marcha lenta: 700±50 rpm

Folga das válvulas:

adm: 0,26 ± 0,02 mm

esc: 0,30 ± 0,02 mm

Ponto de ignição: 15°±2° APMS

Um catalisador está instalado no sistema de escape para ajudar a filtrar os gases nocivos do escape que pode causar poluição do ar.

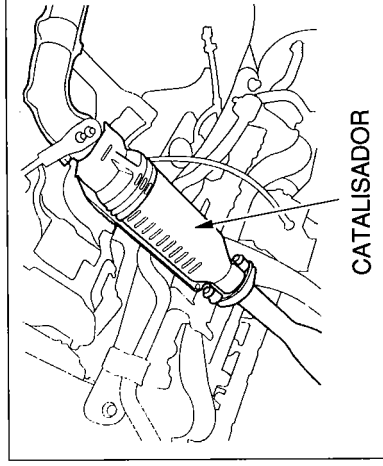
Para ser efetivo, o catalisador deve trabalhar a uma temperatura alta. Portanto não estacione o seu automóvel sobre a grama seca ou qualquer outro material combustível.

Para permanecer efetivo, o catalisador não deve ser contaminado por gasolina com chumbo. Use somente a gasolina que não contém chumbo.

### ATENÇÃO

O catalisador pode superaquecer e ser danificado se ele for alimentado com muita mistura de combustível não queimada pelo motor. Portanto:

- Não empurre ou reboque o veículo para dar partida. Se a bateria estiver sem carga, utilize uma bateria auxiliar para dar partida no motor.
- Não mude o ponto de ignição ou não remova qualquer peça do controle de emissão.



CATALISADOR

- Use somente as velas de ignição especificadas neste manual.
- Não continue dirigindo se seu automóvel não estiver funcionando corretamente ou se as luzes de advertência de carga ou de verificação do motor se acenderem. Deve dirigir-se a sua concessionária Honda para inspecionar o veículo.

\* Este veículo é equipado com dispositivos anti-poluição visando atender a resolução n° 18/86 do CONAMA sistemas estes que controlam os níveis de emissão evaporativa e gases do escapamento. Portanto, a correta manutenção e a utilização de PEÇAS GENUÍNAS são imprescindíveis para o correto funcionamento do sistema. Siga rigorosamente o plano de manutenção prescrito neste Manual, recorrendo sempre a uma Concessionária Autorizada Honda.

\* O ajuste da rotação da marcha lenta somente poderá ser efetuado por uma Concessionária Autorizada Honda.

\* Observe rigorosamente as especificações técnicas contidas neste Manual, pois desta forma, além de estar usufruindo sempre do melhor desempenho do seu Honda, estará contribuindo para a preservação do Meio Ambiente.

Rotação da marcha lenta: 700±50 rpm

Folga das válvulas:

adm: 0,26 ± 0,02 mm

esc: 0,30 ± 0,02 mm

Ponto de ignição: 15°±2° APMS

## Termos de Garantia

### A MOTO HONDA DA AMAZÔNIA

LTDA garante seu veículo importado e distribuído sob sua licença, pelas Concessionárias Autorizadas Honda, de acordo com os termos aqui estabelecidos:

#### 1. PRAZO DE VALIDADE:

A garantia terá validade de 2 anos ou 50.000 km (31.000 milhas), o que vencer primeiro, a partir da data da entrega do veículo ao proprietário, que deve ser a mesma da nota fiscal de venda e transcrita no registro de garantia e cupons de revisões.

#### 2. CONCESSÃO DA GARANTIA

2.1) A garantia abrange os reparos necessários decorrentes da falha de material, montagem ou fabricação.

2.2) As peças reconhecidas como deficientes ou defeituosas serão substituídas pelas Concessionárias Autorizadas Honda gratuitamente.

2.3) As peças substituídas em garantia serão de propriedade da MOTO HONDA DA AMAZÔNIA LTDA.

2.4) Condições para a efetivação da garantia:

a) Que a reclamação seja feita diretamente às Concessionárias Autorizadas Honda imediatamente após a constatação do defeito.

b) Que as peças sejam substituídas e os reparos executados necessariamente pelas Concessionárias Autorizadas Honda.

c) Que os defeitos não sejam resultantes de desgaste natural das peças, utilização inadequada, acidentes de qualquer natureza, prolongada inatividade ou manutenção negligenciada.

d) Que todas as revisões tenham sido executadas pelas Concessionárias Autorizadas Honda, observadas as quilômetros e prazos estabelecidos no Programa de Manutenção do Manual do Proprietário.

### 3. ITENS NÃO COBERTOS PELA GARANTIA

3.1) Correrão por conta do proprietário as despesas referentes a reposição de itens de manutenção. São considerados itens de manutenção os seguintes componentes ou produtos quando aplicados nas revisões periódicas estabelecidas no Programa de Manutenção do Manual do Proprietário.

- filtros de óleo, ar e combustível;
- lubrificantes, óleos, aditivos e fluidos;
- velas de ignição, mangueiras, correias, pastilhas de freio;
- juntas e elementos de vedação;
- elementos de fixação

198

## Termos de Garantia

### A MOTO HONDA DA AMAZÔNIA

LTDA garante seu veículo importado e distribuído sob sua licença, pelas Concessionárias Autorizadas Honda, de acordo com os termos aqui estabelecidos:

#### 1. PRAZO DE VALIDADE:

A garantia terá validade de 2 anos ou 50.000 km (31.000 milhas), o que vencer primeiro, a partir da data da entrega do veículo ao proprietário, que deve ser a mesma da nota fiscal de venda e transcrita no registro de garantia e cupons de revisões.

#### 2. CONCESSÃO DA GARANTIA

2.1) A garantia abrange os reparos necessários decorrentes da falha de material, montagem ou fabricação.

2.2) As peças reconhecidas como deficientes ou defeituosas serão substituídas pelas Concessionárias Autorizadas Honda gratuitamente.

2.3) As peças substituídas em garantia serão de propriedade da MOTO HONDA DA AMAZÔNIA LTDA.

2.4) Condições para a efetivação da garantia:

a) Que a reclamação seja feita diretamente às Concessionárias Autorizadas Honda imediatamente após a constatação do defeito.

b) Que as peças sejam substituídas e os reparos executados necessariamente pelas Concessionárias Autorizadas Honda.

c) Que os defeitos não sejam resultantes de desgaste natural das peças, utilização inadequada, acidentes de qualquer natureza, prolongada inatividade ou manutenção negligenciada.

d) Que todas as revisões tenham sido executadas pelas Concessionárias Autorizadas Honda, observadas as quilômetros e prazos estabelecidos no Programa de Manutenção do Manual do Proprietário.

### 3. ITENS NÃO COBERTOS PELA GARANTIA

3.1) Correrão por conta do proprietário as despesas referentes a reposição de itens de manutenção. São considerados itens de manutenção os seguintes componentes ou produtos quando aplicados nas revisões periódicas estabelecidas no Programa de Manutenção do Manual do Proprietário.

- filtros de óleo, ar e combustível;
- lubrificantes, óleos, aditivos e fluidos;
- velas de ignição, mangueiras, correias, pastilhas de freio;
- juntas e elementos de vedação;
- elementos de fixação

198



3.2) Itens que sofrem desgaste natural em função do uso deverão ser periodicamente substituídos de acordo com o Programa de Manutenção ou de acordo com a avaliação das Concessionárias Autorizadas Honda, correndo todas as despesas por conta do proprietário.  
São considerados itens de desgaste natural, entre outros:

- Buchas da suspensão;
  - Disco de embreagem;
  - Amortecedores;
- 3.3) Demais exclusões da garantia.
- Falha dos sistemas de controle de emissões e de combustível, causada por abusos, alterações, acidentes, mal uso ou utilização de aditivos na gasolina, gasolina com chumbo ou de aviação ou mesmo contaminada;

- Falhas ou danos no motor, transmissão, direção hidráulica, ar condicionado e sistema de freios, devido a utilização de lubrificantes, fluidos ou gases não especificados no plano de manutenção;

- Balanceamento e alinhamento de rodas desde que não necessário como parte de um reparo em garantia.

### ATENÇÃO

**Peças que comprovadamente apresentarem defeito de fabricação ou fadiga anormal de material estarão cobertas por esta garantia.**

#### 4. EXTINÇÃO DA GARANTIA

4.1) Pelo decurso de validade do tempo ou de quilometragem.

4.2) A qualquer momento desde que se verifique:

- a) O não cumprimento de qualquer uma das recomendações do manual do proprietário e do termo de garantia;
- b) A não execução das revisões estabelecidas no Programa de Manutenção do manual do proprietário;

c) Modificações ou alterações no veículo com excesso das executadas por recomendação da MOTO HONDA DA AMAZÔNIA LTDA., em Concessionárias Autorizadas Honda;

d) A instalação de acessórios, equipamentos ou dispositivos não recomendados ou aprovados pela MOTO HONDA DA AMAZÔNIA LTDA.;

e) Utilização do veículo em competições de qualquer natureza.

3.2) Itens que sofrem desgaste natural em função do uso deverão ser periodicamente substituídos de acordo com o Programa de Manutenção ou de acordo com a avaliação das Concessionárias Autorizadas Honda, correndo todas as despesas por conta do proprietário.  
São considerados itens de desgaste natural, entre outros:

- Buchas da suspensão;
  - Disco de embreagem;
  - Amortecedores;
- 3.3) Demais exclusões da garantia.

- Falha dos sistemas de controle de emissões e de combustível, causada por abusos, alterações, acidentes, mal uso ou utilização de aditivos na gasolina, gasolina com chumbo ou de aviação ou mesmo contaminada;

- Falhas ou danos no motor, transmissão, direção hidráulica, ar condicionado e sistema de freios, devido a utilização de lubrificantes, fluidos ou gases não especificados no plano de manutenção;

- Balanceamento e alinhamento de rodas desde que não necessário como parte de um reparo em garantia.

### ATENÇÃO

**Peças que comprovadamente apresentarem defeito de fabricação ou fadiga anormal de material estarão cobertas por esta garantia.**

#### 4. EXTINÇÃO DA GARANTIA

4.1) Pelo decurso de validade do tempo ou de quilometragem.

4.2) A qualquer momento desde que se verifique:

- a) O não cumprimento de qualquer uma das recomendações do manual do proprietário e do termo de garantia;
- b) A não execução das revisões estabelecidas no Programa de Manutenção do manual do proprietário;

c) Modificações ou alterações no veículo com excesso das executadas por recomendação da MOTO HONDA DA AMAZÔNIA LTDA., em Concessionárias Autorizadas Honda;

d) A instalação de acessórios, equipamentos ou dispositivos não recomendados ou aprovados pela MOTO HONDA DA AMAZÔNIA LTDA.;

e) Utilização do veículo em competições de qualquer natureza.

**A**

**Acendedor de Cigarros**..... 63

**Acessórios**..... 104

**Álcool e Drogas**..... 23

**Amaciamento do Motor / Gasolina**..... 98

Período de Amaciamento..... 98

**Aquecedor e Ar Condicionado**..... 67

Alavanca de Controle da Temperatura..... 69

Alavanca de Controle do Ventilador..... 69

Botões das Funções..... 69

Botões de Ar Fresco e Recirculação de Ar..... 69

Como Usar o Sistema..... 70

Controle de Direção do Fluxo de Ar..... 70

Interruptor do Ar Condicionado (A/C)..... 69

Para Aquecer..... 71

Para Desembacar e Degelar..... 73

Para Desligar todas as Funções..... 73

Para Refrigerar com A/C..... 71

Para Secar e Aquecer com A/C..... 72

Unidade de Ar Condicionado (A/C) Traseiro..... 74

Ventilação..... 70

**Ar Condicionado**..... 148

Condensador e Radiador..... 148

Manutenção do Sistema..... 148

**Assento**..... 47

Acesso ao Terceiro Assento..... 49

Ajuste do Assento Dianteiro..... 47

Apóia-Braço do Assento Traseiro..... 50

Apoio da Cabeça..... 49

Dobrar o Terceiro Assento..... 53

Modelo para Seis Passageiros..... 47

Modelo para Sete Passageiros..... 47

Reclinar o Segundo Assento..... 52

Recolher o Segundo Assento..... 51

Remoção do Segundo Assento..... 50

**B**

**Bateria**..... 143

**Buzina/Chaves**..... 42

**C**

**Cargas**..... 105

**Carreta**..... 118

**Carroçaria**..... 164

Peças de Reposição da Carroçaria e Pára-lama..... 164

Prevenção contra corrosão..... 164

**Catalisador**..... 197

**Cinzeiro**..... 64

**Chaves e Travas**..... 44

**A**

**Acendedor de Cigarros**..... 63

**Acessórios**..... 104

**Álcool e Drogas**..... 23

**Amaciamento do Motor / Gasolina**..... 98

Período de Amaciamento..... 98

**Aquecedor e Ar Condicionado**..... 67

Alavanca de Controle da Temperatura..... 69

Alavanca de Controle do Ventilador..... 69

Botões das Funções..... 69

Botões de Ar Fresco e Recirculação de Ar..... 69

Como Usar o Sistema..... 70

Controle de Direção do Fluxo de Ar..... 70

Interruptor do Ar Condicionado (A/C)..... 69

Para Aquecer..... 71

Para Desembacar e Degelar..... 73

Para Desligar todas as Funções..... 73

Para Refrigerar com A/C..... 71

Para Secar e Aquecer com A/C..... 72

Unidade de Ar Condicionado (A/C) Traseiro..... 74

Ventilação..... 70

**Ar Condicionado**..... 148

Condensador e Radiador..... 148

Manutenção do Sistema..... 148

**Assento**..... 47

Acesso ao Terceiro Assento..... 49

Ajuste do Assento Dianteiro..... 47

Apóia-Braço do Assento Traseiro..... 50

Apoio da Cabeça..... 49

Dobrar o Terceiro Assento..... 53

Modelo para Seis Passageiros..... 47

Modelo para Sete Passageiros..... 47

Reclinar o Segundo Assento..... 52

Recolher o Segundo Assento..... 51

Remoção do Segundo Assento..... 50

**B**

**Bateria**..... 143

**Buzina/Chaves**..... 42

**C**

**Cargas**..... 105

**Carreta**..... 118

**Carroçaria**..... 164

Peças de Reposição da Carroçaria e Pára-lama..... 164

Prevenção contra corrosão..... 164

**Catalisador**..... 197

**Cinzeiro**..... 64

**Chaves e Travas**..... 44

Controle Remoto (Modelo EX) .....	45
Porta Traseira .....	46
Travas de Segurança .....	46
Travas Elétricas das Portas .....	44
<b>Compartimento do Painel de Instrumentos</b> .....	62
Compartimento Central .....	62
<b>Condução sob Más Condições de Tempo</b> .....	116
<b>Conteúdo</b> .....	1
<b>Controle de Emissões</b> .....	195
A Ação de Limpar o Ar .....	195
Catalisador .....	196
Contribuindo com o Meio Ambiente .....	196
Controle de Gases de Escape do Motor .....	196
Fontes de Emissões .....	195
Peças de Reposição .....	195/196
Recirculação de Gás de Escape (EGR) .....	196
Sistema de Controle de Emissões da Carcaça do Motor .....	195
Sistema PGM-FI (Injeção de Combustível Programada) .....	196
<b>Controles</b> .....	33
Ajuste da Posição do Volante .....	38
Ajustador do Brilho do Painel de Instrumentos .....	35
Desembaçador do Vidro Traseiro .....	37
Faróis .....	34
Interruptor do Facho Alto e Baixo .....	34
Piloto Automático .....	39
Lampejador do Farol .....	34
Lavadores de Pára-Brisa .....	36
Limpadores de Pára-Brisa .....	36
Limpador do Vidro Traseiro .....	37
Sinaleiras de Direção .....	35
Sistema de Sinaleira de Emergência .....	37
<b>Correias do Motor</b> .....	149
<b>Cuidados com a Aparência</b> .....	161
Limpeza Externa .....	161
<b>Cuidados com Gás do Escapamento</b> .....	24
<b>D</b>	
<b>Direção Hidráulica</b> .....	139
Fluido da Direção Hidráulica .....	139
<b>E</b>	
<b>Economia de Combustível</b> .....	103
<b>Especificações</b> .....	189
<b>Espelhos Retrovisores</b> .....	57
Espelhos com Regulagem Elétrica .....	58
Espelhos do passageiro .....	63
<b>Etiquetas de Segurança</b> .....	23
<b>Extintor de Incêndio</b> .....	174

Controle Remoto (Modelo EX) .....	45
Porta Traseira .....	46
Travas de Segurança .....	46
Travas Elétricas das Portas .....	44
<b>Compartimento do Painel de Instrumentos</b> .....	62
Compartimento Central .....	62
<b>Condução sob Más Condições de Tempo</b> .....	116
<b>Conteúdo</b> .....	1
<b>Controle de Emissões</b> .....	195
A Ação de Limpar o Ar .....	195
Catalisador .....	196
Contribuindo com o Meio Ambiente .....	196
Controle de Gases de Escape do Motor .....	196
Fontes de Emissões .....	195
Peças de Reposição .....	195/196
Recirculação de Gás de Escape (EGR) .....	196
Sistema de Controle de Emissões da Carcaça do Motor .....	195
Sistema PGM-FI (Injeção de Combustível Programada) .....	196
<b>Controles</b> .....	33
Ajuste da Posição do Volante .....	38
Ajustador do Brilho do Painel de Instrumentos .....	35
Desembaçador do Vidro Traseiro .....	37
Faróis .....	34
Interruptor do Facho Alto e Baixo .....	34
Piloto Automático .....	39
Lampejador do Farol .....	34
Lavadores de Pára-Brisa .....	36
Limpadores de Pára-Brisa .....	36
Limpador do Vidro Traseiro .....	37
Sinaleiras de Direção .....	35
Sistema de Sinaleira de Emergência .....	37
<b>Correias do Motor</b> .....	149
<b>Cuidados com a Aparência</b> .....	161
Limpeza Externa .....	161
<b>Cuidados com Gás do Escapamento</b> .....	24
<b>D</b>	
<b>Direção Hidráulica</b> .....	139
Fluido da Direção Hidráulica .....	139
<b>E</b>	
<b>Economia de Combustível</b> .....	103
<b>Especificações</b> .....	189
<b>Espelhos Retrovisores</b> .....	57
Espelhos com Regulagem Elétrica .....	58
Espelhos do passageiro .....	63
<b>Etiquetas de Segurança</b> .....	23
<b>Extintor de Incêndio</b> .....	174

	<b>F</b>	
Falha na Partida .....	172	
Filtro de Ar .....	139	
Fluido de Freio .....	137	
Sistema do Freio .....	137	
Sistema do Freio Anti-Bloqueio .....	138	
Freio de Estacionamento .....	59	
Fusíveis .....	181	
Verificação e Substituição dos Fusíveis .....	182	
	<b>I</b>	
Identificação do Veículo .....	187	
Inatividade Prolongada do Automóvel .....	160	
Informação Adicional Sobre a Segurança .....	15	
Colocar as Cargas Seguramente .....	16	
Condução com Animais .....	16	
Posição do Apoio de Cabeça .....	15	
Posição do Encosto do Assento .....	15	
Trava das Portas .....	16	
Informações Técnicas .....	192	
Inspeção Periódica .....	125	
Interruptor de Ignição .....	43	

**202**

	<b>F</b>	
Falha na Partida .....	172	
Filtro de Ar .....	139	
Fluido de Freio .....	137	
Sistema do Freio .....	137	
Sistema do Freio Anti-Bloqueio .....	138	
Freio de Estacionamento .....	59	
Fusíveis .....	181	
Verificação e Substituição dos Fusíveis .....	182	
	<b>I</b>	
Identificação do Veículo .....	187	
Inatividade Prolongada do Automóvel .....	160	
Informação Adicional Sobre a Segurança .....	15	
Colocar as Cargas Seguramente .....	16	
Condução com Animais .....	16	
Posição do Apoio de Cabeça .....	15	
Posição do Encosto do Assento .....	15	
Trava das Portas .....	16	
Informações Técnicas .....	192	
Inspeção Periódica .....	125	
Interruptor de Ignição .....	43	

**202**

	<b>L</b>	
Lavador de Para-Brisa .....	135	
Lâmpadas .....	153	
Foco do Farol .....	155	
Substituição das Lâmpadas Internas .....	156	
Substituição da Lâmpada da Luz da Placa da Licença .....	158	
Substituição da Lâmpada das Luzes Laterais e Lâmpada de Estacionamento .....	156	
Substituição da Lâmpada da Sinaleira Dianteira .....	156	
Substituição das Lâmpadas Traseiras .....	157	
Substituição da Lâmpada do Farol .....	155	
Limpador de Para-Brisa .....	145	
Líquido de Arrefecimento .....	131	
Adicionar o Líquido de Arrefecimento .....	132	
Substituição do Líquido de Arrefecimento .....	133	
Verificação do Líquido de Arrefecimento .....	131	
Localização dos Controles .....	26	
Localização do Fluido .....	126	
Luz de Advertência do Motor .....	179	
Luzes Indicadoras .....	27	
Indicador da Posição das Marchas .....	30	
Lâmpadas Monitoras das Portas e Luz do Freio .....	29	
Luz Advertência do Nível de Combustível .....	30	
Luz Advertência de Verificação do Motor .....	29	
Luz de Advertência de Pressão do Óleo .....	28	

	<b>L</b>	
Lavador de Para-Brisa .....	135	
Lâmpadas .....	153	
Foco do Farol .....	155	
Substituição das Lâmpadas Internas .....	156	
Substituição da Lâmpada da Luz da Placa da Licença .....	158	
Substituição da Lâmpada das Luzes Laterais e Lâmpada de Estacionamento .....	156	
Substituição da Lâmpada da Sinaleira Dianteira .....	156	
Substituição das Lâmpadas Traseiras .....	157	
Substituição da Lâmpada do Farol .....	155	
Limpador de Para-Brisa .....	145	
Líquido de Arrefecimento .....	131	
Adicionar o Líquido de Arrefecimento .....	132	
Substituição do Líquido de Arrefecimento .....	133	
Verificação do Líquido de Arrefecimento .....	131	
Localização dos Controles .....	26	
Localização do Fluido .....	126	
Luz de Advertência do Motor .....	179	
Luzes Indicadoras .....	27	
Indicador da Posição das Marchas .....	30	
Lâmpadas Monitoras das Portas e Luz do Freio .....	29	
Luz Advertência do Nível de Combustível .....	30	
Luz de Advertência de Verificação do Motor .....	29	
Luz de Advertência de Pressão do Óleo .....	28	

Luz de Advertência do Cinto de Segurança.....	28	Velocímetro .....	31
Luz de Advertência do Freio/Freio de Estacionamento.....	28	<b>O</b>	
Luz de Advertência do Sistema de Carga.....	28	Óleo de Transmissão Automática .....	136
Luz de Advertência do Sistema de Freio com Anti-Bloqueio(ABS).....	29	Óleo do Motor.....	127
Luz Indicadora do Sistema de Proteção Suplementar.....	29	Óleo Recomendado.....	128
Luz Indicadora do Piloto Automático.....	30	Troca do Óleo e Filtro de Óleo.....	129
Luz Indicadora do Farol Alto.....	30	Verificação do Óleo do Motor .....	127
Luzes Indicadoras das Sinaleiras / Advertência .....	27	<b>P</b>	
<b>Luzes Internas</b> .....	65	Para Fechar o Teto Solar.....	180
Luz de Cortesia.....	65	Partida com a Bateria Auxiliar.....	173
Luz Direcionada.....	65	Partida do Motor.....	107
Luz da Porta Traseira.....	65	Procedimentos de Partida em Local Alto no Frio.....	108
<b>M</b>		Pneu de Reserva .....	165
<b>Marcadores</b> .....	31	Porta-Moeda.....	63
Indicador de Necessidade de Manutenção.....	32	Porta-Luvas.....	46
Marcador de Combustível.....	32	Preparação Antes de Conduzir .....	106
Marcador de Temperatura do Líquido de Arrefecimento .....	32	Pneus.....	150
Odômetro.....	31	Pressão dos Pneus .....	150
Odômetro Parcial.....	31	Rodízio dos Pneus.....	152
		<b>Pressão do Óleo Baixa</b> .....	177
		Procedimentos de Serviços nos Postos.....	99

Luz de Advertência do Cinto de Segurança.....	28	Velocímetro .....	31
Luz de Advertência do Freio/Freio de Estacionamento.....	28	<b>O</b>	
Luz de Advertência do Sistema de Carga.....	28	Óleo de Transmissão Automática .....	136
Luz de Advertência do Sistema de Freio com Anti-Bloqueio(ABS).....	29	Óleo do Motor.....	127
Luz Indicadora do Sistema de Proteção Suplementar.....	29	Óleo Recomendado.....	128
Luz Indicadora do Piloto Automático.....	30	Troca do Óleo e Filtro de Óleo.....	129
Luz Indicadora do Farol Alto.....	30	Verificação do Óleo do Motor .....	127
Luzes Indicadoras das Sinaleiras / Advertência .....	27	<b>P</b>	
<b>Luzes Internas</b> .....	65	Para Fechar o Teto Solar.....	180
Luz de Cortesia.....	65	Partida com a Bateria Auxiliar.....	173
Luz Direcionada.....	65	Partida do Motor.....	107
Luz da Porta Traseira.....	65	Procedimentos de Partida em Local Alto no Frio.....	108
<b>M</b>		Pneu de Reserva .....	165
<b>Marcadores</b> .....	31	Porta-Moeda.....	63
Indicador de Necessidade de Manutenção.....	32	Porta-Luvas.....	46
Marcador de Combustível.....	32	Preparação Antes de Conduzir .....	106
Marcador de Temperatura do Líquido de Arrefecimento .....	32	Pneus.....	150
Odômetro.....	31	Pressão dos Pneus .....	150
Odômetro Parcial.....	31	Rodízio dos Pneus.....	152
		<b>Pressão do Óleo Baixa</b> .....	177
		Procedimentos de Serviços nos Postos.....	99

Capuz do Motor.....	100
Inspeção do Nível de Óleo do Motor .....	101
Líquido de Arrefecimento.....	102
Procedimentos para Abastecer o Tanque de Combustível.....	99
<b>Programa de Manutenção .....</b>	<b>120</b>
Revisões Gratuitas.....	120
<b>Programa de Manutenção e Anotações.....</b>	<b>123</b>
<b>Proteção contra Roubos.....</b>	<b>97</b>
<b>R</b>	
Reboque.....	186
<b>Relógio Digital.....</b>	<b>60</b>
<b>S</b>	
<b>Se o Motor Superaquecer.....</b>	<b>175</b>
<b>Segurança da Criança .....</b>	<b>17</b>
Conselhos Importantes sobre a Segurança .....	18
Informações Gerais para Ocupação das Crianças no Veículo.....	18
Onde as Crianças Devem Sentar-se .....	17
Uso de Assento Especial para Crianças com Travas .....	21
<b>Seu Sistema de Segurança .....</b>	<b>2</b>

Capuz do Motor.....	100
Inspeção do Nível de Óleo do Motor .....	101
Líquido de Arrefecimento.....	102
Procedimentos para Abastecer o Tanque de Combustível.....	99
<b>Programa de Manutenção .....</b>	<b>120</b>
Revisões Gratuitas.....	120
<b>Programa de Manutenção e Anotações.....</b>	<b>123</b>
<b>Proteção contra Roubos.....</b>	<b>97</b>
<b>R</b>	
Reboque.....	186
<b>Relógio Digital.....</b>	<b>60</b>
<b>S</b>	
<b>Se o Motor Superaquecer.....</b>	<b>175</b>
<b>Segurança da Criança .....</b>	<b>17</b>
Conselhos Importantes sobre a Segurança .....	18
Informações Gerais para Ocupação das Crianças no Veículo.....	18
Onde as Crianças Devem Sentar-se .....	17
Uso de Assento Especial para Crianças com Travas .....	21
<b>Seu Sistema de Segurança .....</b>	<b>2</b>

Conselhos Importantes sobre a Segurança .....	3
Porque Utilizar os Cintos de Segurança.....	3
<b>Sistema de Áudio .....</b>	<b>75</b>
Ajuste do som.....	78/87
Operação do CD Player (Opcional) .....	92
Cuidados com o Toca-Fitas (Manutenção) .....	96
Ejeção de Fitas Defeituosas.....	96
Frequência do Rádio.....	79/88
Funções dos Equipamentos do Toca-Fitas .....	81/90
Operação de Rádio.....	76/84
Operação de Toca-Fitas.....	80/89
Seleção de Estação Predeterminada.....	77/85
Sintonização das Estações de Rádio.....	76/84
<b>Sistema de Carga .....</b>	<b>178</b>
<b>Sistema de Freio .....</b>	<b>113</b>
Desenho do Sistema de Freio.....	113
Sistema do Freio Anti-Bloqueio.....	114
<b>Sistema de Freio com Anti-Bloqueio (ABS).....</b>	<b>192</b>
<b>Sistema de Proteção Suplementar (SRS).....</b>	<b>10/193</b>
Como Funciona a Bolsa de Ar do Piloto.....	11
Como Funciona a Bolsa de Ar do passageiro.....	12
Como Funciona a Luz Indicadora do SRS.....	13
Lembretes Importantes Sobre a Segurança.....	11
Manutenção do Sistema.....	14
Precauções na Manutenção do Sistema.....	14
<b>Sistema do Cinturo de Segurança e como Ele Trabalha.....</b>	<b>4</b>

Conselhos Importantes sobre a Segurança .....	3
Porque Utilizar os Cintos de Segurança.....	3
<b>Sistema de Áudio .....</b>	<b>75</b>
Ajuste do som.....	78/87
Operação do CD Player (Opcional) .....	92
Cuidados com o Toca-Fitas (Manutenção) .....	96
Ejeção de Fitas Defeituosas.....	96
Frequência do Rádio.....	79/88
Funções dos Equipamentos do Toca-Fitas .....	81/90
Operação de Rádio.....	76/84
Operação de Toca-Fitas.....	80/89
Seleção de Estação Predeterminada.....	77/85
Sintonização das Estações de Rádio.....	76/84
<b>Sistema de Carga .....</b>	<b>178</b>
<b>Sistema de Freio .....</b>	<b>113</b>
Desenho do Sistema de Freio.....	113
Sistema do Freio Anti-Bloqueio.....	114
<b>Sistema de Freio com Anti-Bloqueio (ABS).....</b>	<b>192</b>
<b>Sistema de Proteção Suplementar (SRS).....</b>	<b>10/193</b>
Como Funciona a Bolsa de Ar do Piloto.....	11
Como Funciona a Bolsa de Ar do passageiro.....	12
Como Funciona a Luz Indicadora do SRS.....	13
Lembretes Importantes Sobre a Segurança.....	11
Manutenção do Sistema.....	14
Precauções na Manutenção do Sistema.....	14
<b>Sistema do Cinturo de Segurança e como Ele Trabalha.....</b>	<b>4</b>

Componentes do Sistema de Cinto de Segurança .....4  
 Conselho para Mulheres Grávidas .....9  
 Manutenção do Cinto de Segurança .....9  
 Utilização do Cinto Abdominal .....8  
 Utilização Correta dos Cintos de Segurança .....6  
 Utilização de um Cinto Diagonal/Abdominal .....6  
 Substituição de um Pneu .....166  
 Suporte de Copos .....61

T

Tabela de Manutenção .....121  
 Termos de Garantia .....198

Teto Solar .....56  
 Tracionar uma Carreta .....118  
 Transmissão Automática .....109  
 Posições da Alavanca do Câmbio .....109  
 Desarme Trava da Alavanca de Câmbio .....112  
 Velocidades Máximas Permissíveis .....112

V

Velas de Ignição .....141  
 Indicador de Teste (Bateria) .....141  
 Vidros Elétricos .....55

Componentes do Sistema de Cinto de Segurança .....4  
 Conselho para Mulheres Grávidas .....9  
 Manutenção do Cinto de Segurança .....9  
 Utilização do Cinto Abdominal .....8  
 Utilização Correta dos Cintos de Segurança .....6  
 Utilização de um Cinto Diagonal/Abdominal .....6  
 Substituição de um Pneu .....166  
 Suporte de Copos .....61

T

Tabela de Manutenção .....121  
 Termos de Garantia .....198

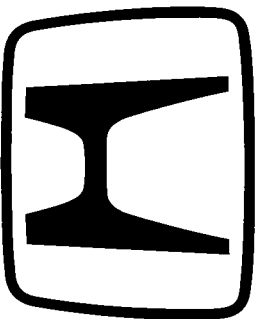
Teto Solar .....56  
 Tracionar uma Carreta .....118  
 Transmissão Automática .....109  
 Posições da Alavanca do Câmbio .....109  
 Desarme Trava da Alavanca de Câmbio .....112  
 Velocidades Máximas Permissíveis .....112

V

Velas de Ignição .....141  
 Indicador de Teste (Bateria) .....141  
 Vidros Elétricos .....55

## Rede de Concessionárias Autorizadas

CONCESSIONÁRIA DE AUTOMÓVEIS



# HONDA

Este encarte é um guia prático de como localizar as concessionárias Honda em todo o território nacional.

Para proporcionar o máximo em satisfação, desempenho e economia de seu automóvel Honda, recomendamos que você confie a execução de serviços em seu automóvel somente em concessionárias autorizadas Honda relacionadas na página seguinte, que estão preparadas para lhe oferecer toda a assistência técnica necessária, com uma equipe técnica treinada pela fábrica, peças e equipamentos originais.

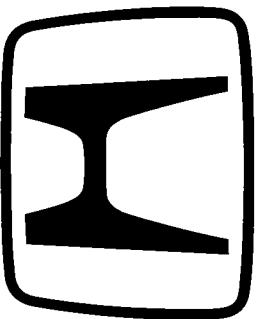
Com o objetivo de facilitar sua consulta, as concessionárias autorizadas Honda estão relacionadas em ordem alfabética por estado, cidade e razão social.

A concessionária autorizada Honda terá a maior satisfação em ajudá-lo a manter o seu automóvel em perfeitas condições de uso e em responder quaisquer dúvidas relacionadas ao seu veículo.

**Moto Honda da Amazônia Ltda**

## Rede de Concessionárias Autorizadas

CONCESSIONÁRIA DE AUTOMÓVEIS



# HONDA

Este encarte é um guia prático de como localizar as concessionárias Honda em todo o território nacional.

Para proporcionar o máximo em satisfação, desempenho e economia de seu automóvel Honda, recomendamos que você confie a execução de serviços em seu automóvel somente em concessionárias autorizadas Honda relacionadas na página seguinte, que estão preparadas para lhe oferecer toda a assistência técnica necessária, com uma equipe técnica treinada pela fábrica, peças e equipamentos originais.

Com o objetivo de facilitar sua consulta, as concessionárias autorizadas Honda estão relacionadas em ordem alfabética por estado, cidade e razão social.

A concessionária autorizada Honda terá a maior satisfação em ajudá-lo a manter o seu automóvel em perfeitas condições de uso e em responder quaisquer dúvidas relacionadas ao seu veículo.

**Moto Honda da Amazônia Ltda**



## Rede de Concessionárias Autorizadas

### DISTRITO FEDERAL

#### BRASÍLIA

**DF Veículos**  
SIA Sul, quadra 01/Lotes 250-280  
CEP 71200-010 – Fone: (061) 361-3300

### MATO GROSSO

#### CUIABÁ

**Sankar Distribuidora de Veículos Ltda.**  
Av. Fernando Corrêa da Costa, 1735  
CEP 78100-000 – Fone: (065) 627-2415

### MINAS GERAIS

#### BELO HORIZONTE

**Auto Japan Veículos e Peças Ltda.**  
Av. Raja Cabaglia, 3100 – São Bento  
CEP 30350-540 – Fone: (031) 296-4433

### PARÁ

#### AMANINDEUA (BELÉM)

**Motobel Veículos Ltda.**  
Rodovia BR 316, km 2,5  
CEP 67013-000 – Fone: (091) 245-0833

### PARANÁ

#### CURITIBA

**Niponsul Distribuidora de Veículos Ltda.**  
Av. Marechal Floriano Peixoto, 4234, Boqueirão  
CEP 88220-001 – Fone: (041) 376-3050

### GOIÁS

#### GOIÂNIA

**Haikar Veículos Ltda.**  
Av. 85, nº 2944 – Quadra 222 – Lote 12 – Setor Marista  
CEP 74823-310 – Fone: (062) 2816366

### PERNAMBUCO

#### RECIFE

**Autoline Veículos Ltda.**  
Av. Mascarenhas de Moraes, 1818 – Imbiribeira  
CEP 11181-030 – Fone: (021) 537-7737

### RIO DE JANEIRO

#### RIO DE JANEIRO

**Mirai Motores Ltda.**  
Rua Real Grandeza, 96 – Botafogo  
CEP 22640-101 – Fone: (021) 439-3282/439-1458  
**Rio Japan – Razan Martin Veículos Ltda.**  
Av. das Américas, 2001 – Barra da Tijuca  
CEP 22640-101 – Fone: (021) 439-3282/439-1458

### SÃO PAULO

#### CAMPINAS

**Beni-Car Com. e Importação de Veículos Ltda.**  
Av. Francisco José de Camargo Andrade, 655 – Bairro do Castelo  
CEP 13070-550 – Fone: (0192) 41-5595/41-5224

#### RIBEIRÃO PRETO

**Lago-San – Lagoinha Comercial de Veículos Imp. e Exp. Ltda.**  
Av. Presidente Vargas, 1617 – Jardim Califórnia  
CEP 14020-260 – Fone: (016) 623-8282

#### SÃO PAULO

**Daitan Com. e Imp. de Veículos Ltda.**

Av. Ibirapuera, 2771 – Moema

CEP 04029-200 – Fone: (011) 536-9966

#### H Point Comercial Ltda.

Av. Corifeu de Azevedo Marques, 1797

CEP 05581-001 – Fone: (011) 815-7388

#### SP Japan Motors Distr. de Veículos Ltda.

Rua Independência, 480 – Cambuci

CEP 01524-000 – Fone: (011) 279-0955

#### SUD Motor Imp. Exp. e Com. Ltda.

Av. Antártica, 92 – Perdizes

CEP 01141-060 – Fone: (011) 825-0511

## Rede de Concessionárias Autorizadas

### DISTRITO FEDERAL

#### BRASÍLIA

**DF Veículos**  
SIA Sul, quadra 01/Lotes 250-280  
CEP 71200-010 – Fone: (061) 361-3300

### MATO GROSSO

#### CUIABÁ

**Sankar Distribuidora de Veículos Ltda.**  
Av. Fernando Corrêa da Costa, 1735  
CEP 78100-000 – Fone: (065) 627-2415

### MINAS GERAIS

#### BELO HORIZONTE

**Auto Japan Veículos e Peças Ltda.**  
Av. Raja Cabaglia, 3100 – São Bento  
CEP 30350-540 – Fone: (031) 296-4433

### PARÁ

#### AMANINDEUA (BELÉM)

**Motobel Veículos Ltda.**  
Rodovia BR 316, km 2,5  
CEP 67013-000 – Fone: (091) 245-0833

### PARANÁ

#### CURITIBA

**Niponsul Distribuidora de Veículos Ltda.**  
Av. Marechal Floriano Peixoto, 4234, Boqueirão  
CEP 88220-001 – Fone: (041) 376-3050

### GOIÁS

#### GOIÂNIA

**Haikar Veículos Ltda.**  
Av. 85, nº 2944 – Quadra 222 – Lote 12 – Setor Marista  
CEP 74823-310 – Fone: (062) 2816366

### PERNAMBUCO

#### RECIFE

**Autoline Veículos Ltda.**  
Av. Mascarenhas de Moraes, 1818 – Imbiribeira  
CEP 11181-030 – Fone: (021) 537-7737

### RIO DE JANEIRO

#### RIO DE JANEIRO

**Mirai Motores Ltda.**  
Rua Real Grandeza, 96 – Botafogo  
CEP 22640-101 – Fone: (021) 439-3282/439-1458  
**Rio Japan – Razan Martin Veículos Ltda.**  
Av. das Américas, 2001 – Barra da Tijuca  
CEP 22640-101 – Fone: (021) 439-3282/439-1458

### SÃO PAULO

#### CAMPINAS

**Beni-Car Com. e Importação de Veículos Ltda.**  
Av. Francisco José de Camargo Andrade, 655 – Bairro do Castelo  
CEP 13070-550 – Fone: (0192) 41-5595/41-5224

#### RIBEIRÃO PRETO

**Lago-San – Lagoinha Comercial de Veículos Imp. e Exp. Ltda.**  
Av. Presidente Vargas, 1617 – Jardim Califórnia  
CEP 14020-260 – Fone: (016) 623-8282

#### SÃO PAULO

**Daitan Com. e Imp. de Veículos Ltda.**

Av. Ibirapuera, 2771 – Moema

CEP 04029-200 – Fone: (011) 536-9966

#### H Point Comercial Ltda.

Av. Corifeu de Azevedo Marques, 1797

CEP 05581-001 – Fone: (011) 815-7388

#### SP Japan Motors Distr. de Veículos Ltda.

Rua Independência, 480 – Cambuci

CEP 01524-000 – Fone: (011) 279-0955

#### SUD Motor Imp. Exp. e Com. Ltda.

Av. Antártica, 92 – Perdizes

CEP 01141-060 – Fone: (011) 825-0511





