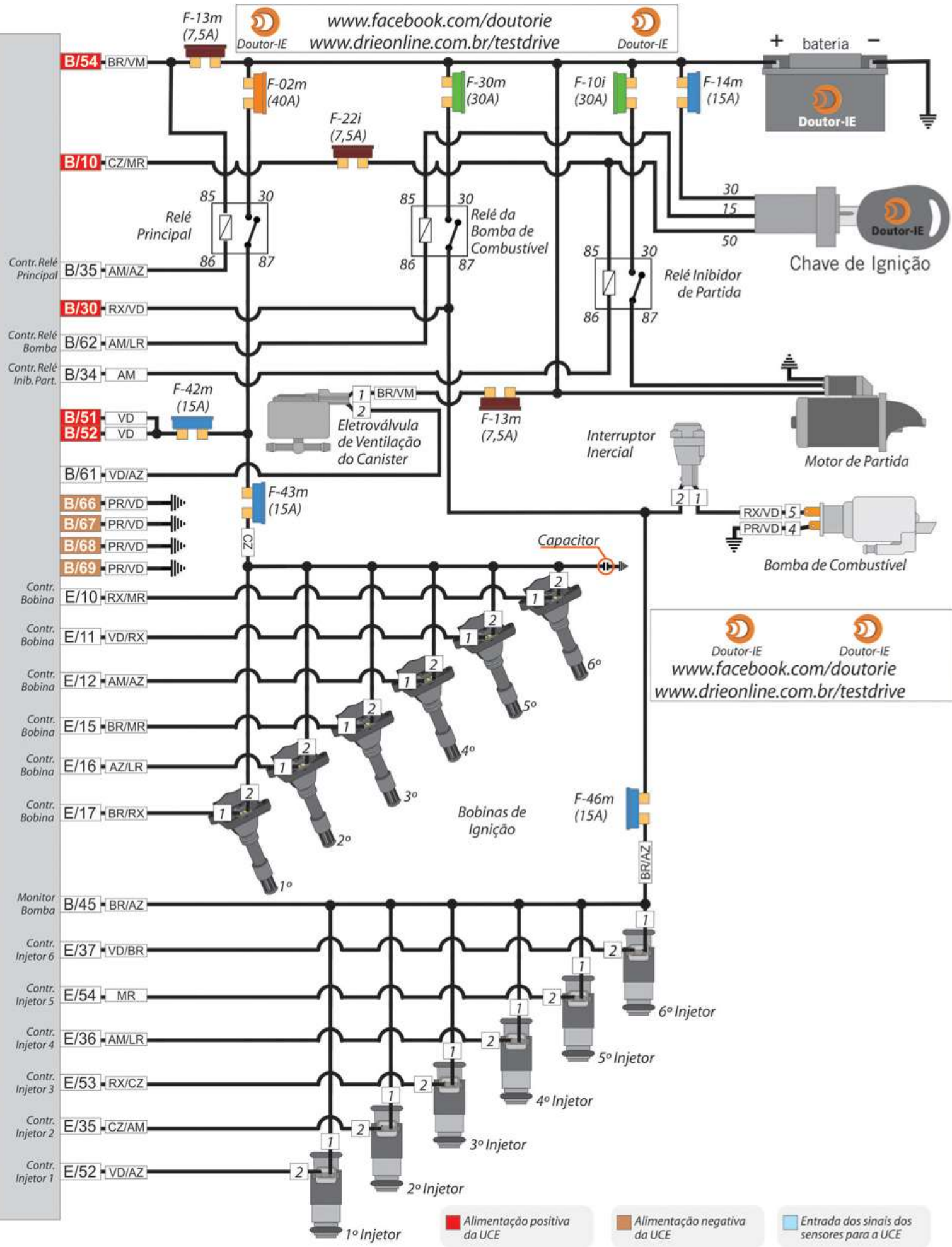


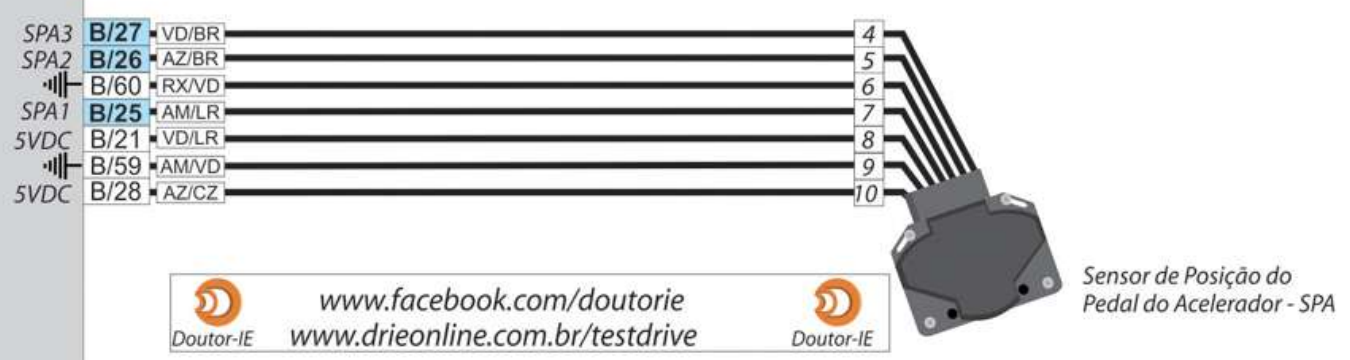
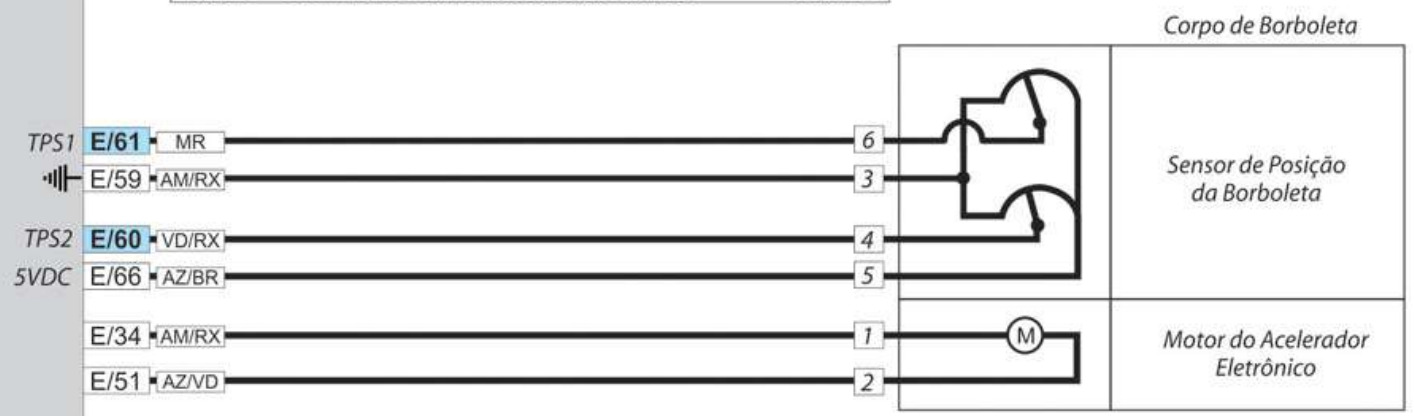
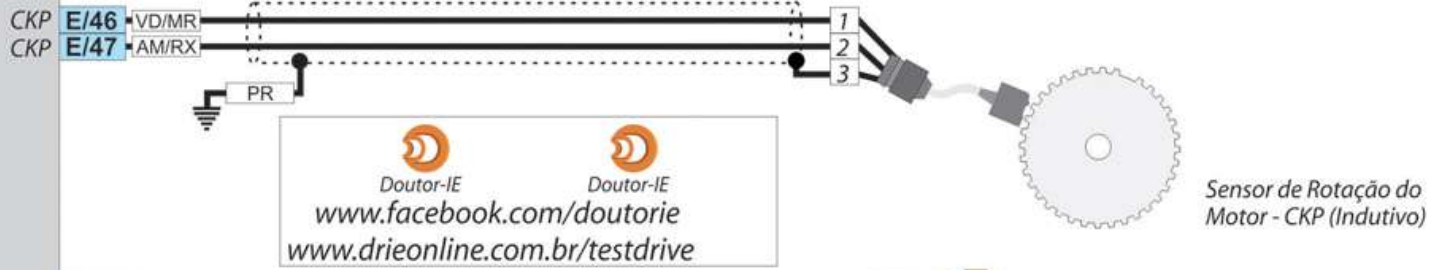
UNIDADE DE COMANDO - UCE

www.facebook.com/doutorie  
www.drieonline.com.br/testdrive

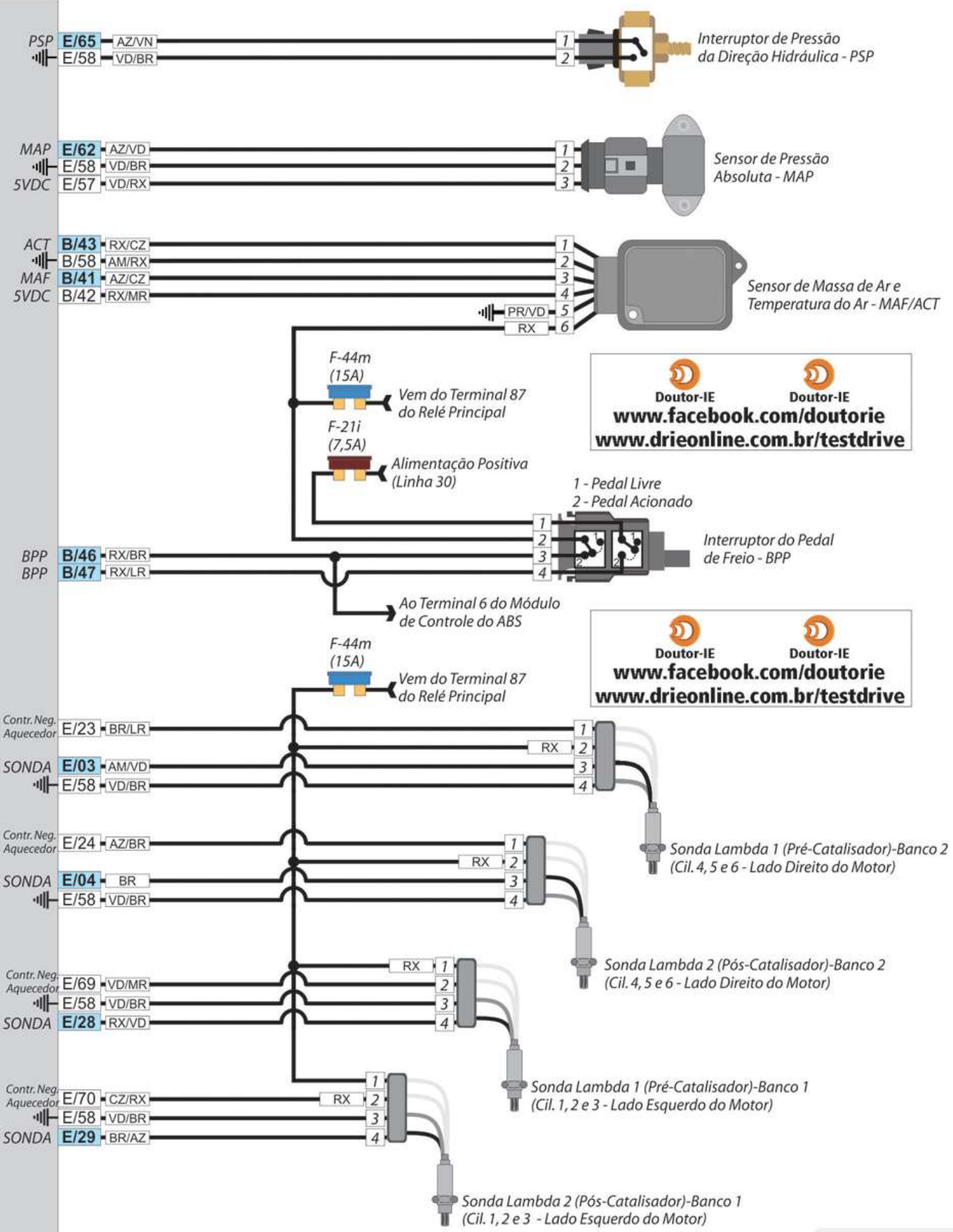


www.facebook.com/doutorie  
www.drieonline.com.br/testdrive

UNIDADE DE COMANDO - UCE



**UNIDADE DE COMANDO - UCE**



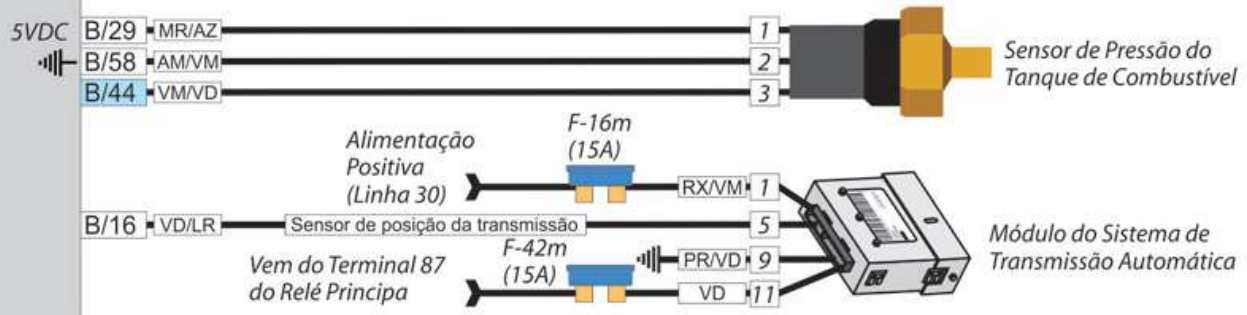
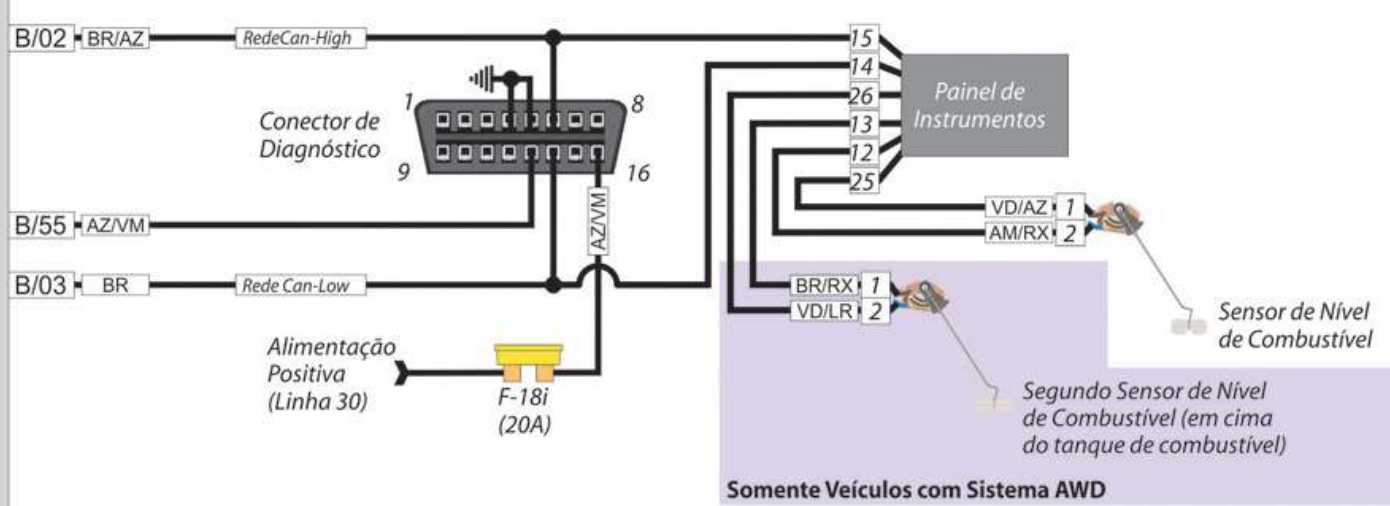
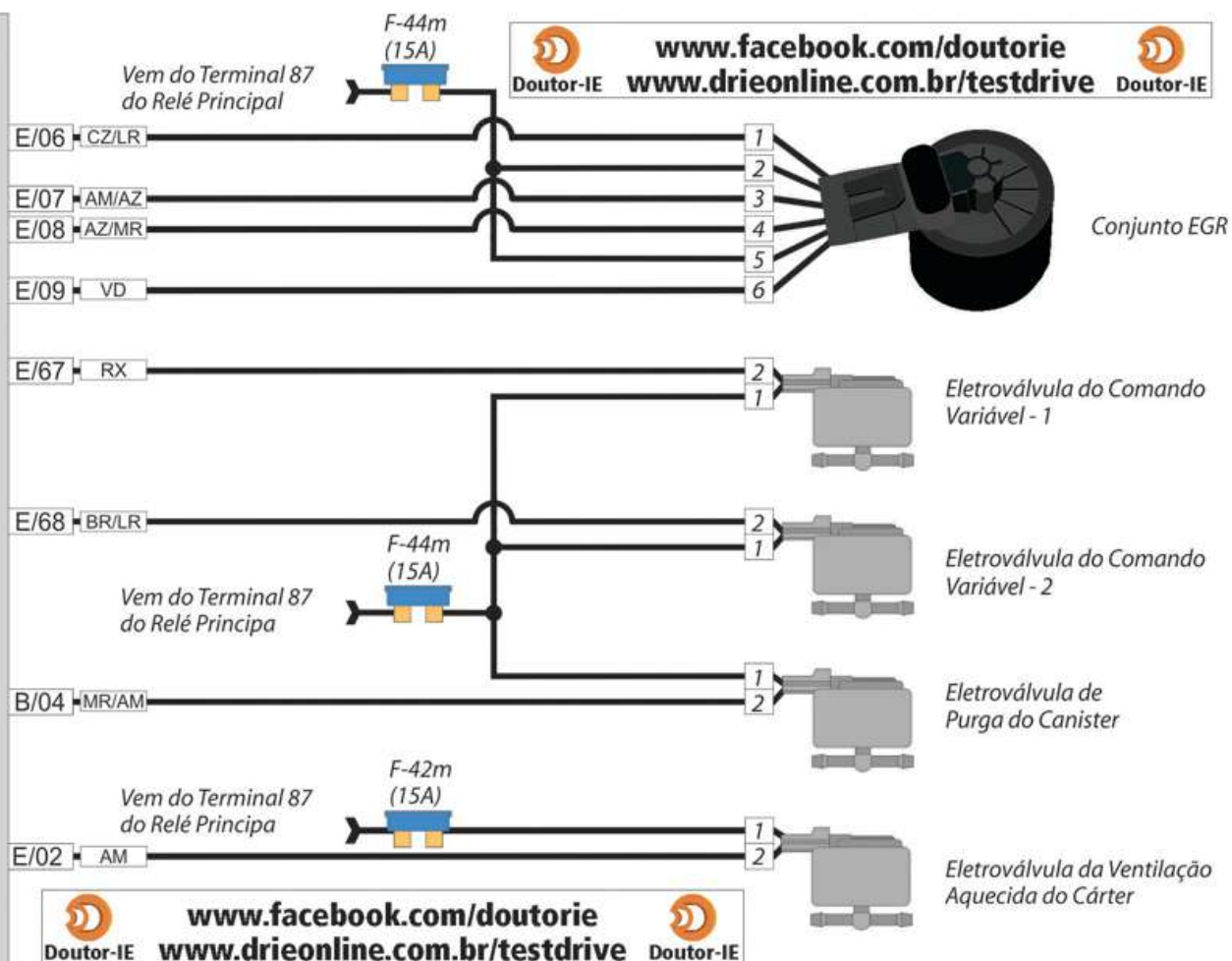
**Doutor-IE**  
[www.facebook.com/doutorie](http://www.facebook.com/doutorie)  
[www.drieonline.com.br/testdrive](http://www.drieonline.com.br/testdrive)

**Doutor-IE**  
[www.facebook.com/doutorie](http://www.facebook.com/doutorie)  
[www.drieonline.com.br/testdrive](http://www.drieonline.com.br/testdrive)

Entrada dos sinais dos sensores para a UCE

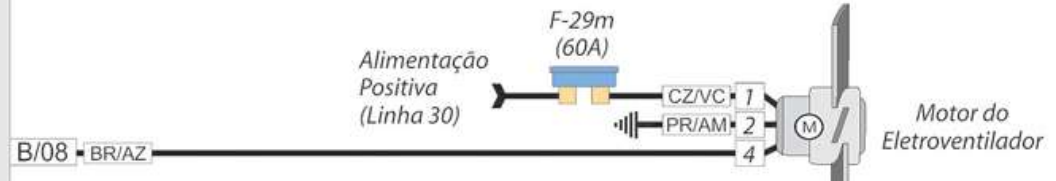
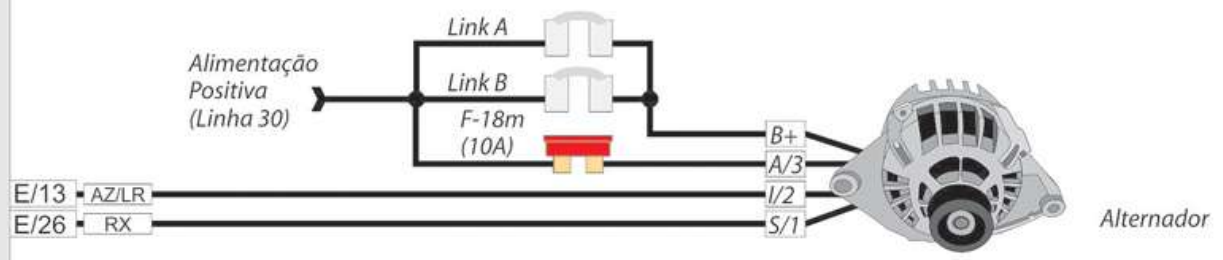
UNIDADE DE COMANDO - UCE

[www.facebook.com/doutorie](http://www.facebook.com/doutorie)  
[www.drieonline.com.br/testdrive](http://www.drieonline.com.br/testdrive)  
 Doutor-IE

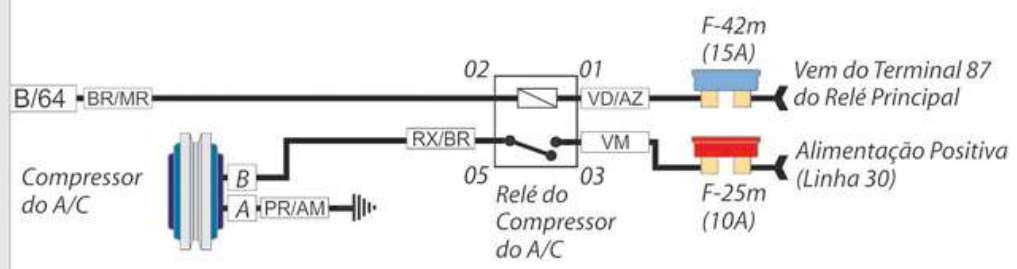


Entrada dos sinais dos sensores para a UCE

UNIDADE DE COMANDO - UCE



[www.facebook.com/doutorie](http://www.facebook.com/doutorie)
  
[www.drieonline.com.br/testdrive](http://www.drieonline.com.br/testdrive)



- B/56** BR → Vem do Sistema de Piloto Automático
- B/57** VD/MR → Ao Sistema de Piloto Automático

[www.facebook.com/doutorie](http://www.facebook.com/doutorie)
  
[www.drieonline.com.br/testdrive](http://www.drieonline.com.br/testdrive)