

# Renault MASTER

Manual do proprietário








**RENAULT**  
Passion for life

# Castrol, parceira exclusiva da Renault



Graças a tecnologias de ponta derivadas das corridas de competição, garanta o desempenho e a vida útil do seu veículo Renault com a linha de lubrificantes para motores especialmente desenvolvida pela Renault e a Castrol.

A Renault recomenda 

   [renault.com.br](https://www.renault.com.br)

# Bem-vindo a bordo de seu veículo



---

**Este manual do usuário** contém as informações necessárias que lhe permitirão:

- conhecer bem o seu veículo para plenamente utilizá-lo e obter os melhores benefícios das condições de utilização, de todas as funcionalidades e aperfeiçoamentos técnicos que ele possui;
- garantir que o veículo sempre forneça o melhor desempenho se você seguir a orientação simples, mas abrangente, da manutenção regular.
- resolver, sem excessiva perda de tempo, os pequenos incidentes que não necessitem da intervenção de um especialista.

O tempo que dedicar à leitura deste manual será amplamente compensado pelas instruções adquiridas e pelas funcionalidades e novidades técnicas que irá descobrir nele. Se alguns pontos permanecerem eventualmente obscuros, os técnicos da nossa rede autorizada darão, com todo prazer, os esclarecimentos complementares que deseje obter.

Os seguintes símbolos ajudarão na leitura deste manual:

 e  aparecem no veículo e indicam que você deve consultar o manual para obter informações detalhadas e/ou limites das operações relacionadas aos equipamentos do veículo.

 em qualquer lugar do manual indica risco, perigo ou uma recomendação de segurança.

Os modelos mencionados neste manual são descritos com base nas especificações técnicas conhecidas na data da elaboração deste documento. **O manual abrange todos os equipamentos (padrão e opcionais) disponíveis para esses modelos, mas sua presença no veículo depende da versão, das opções selecionadas e do país em que o veículo é vendido.**

**Além disso, alguns equipamentos a serem lançados futuramente podem já estar descritos neste documento.**

Boa viagem ao volante do seu veículo.

Traduzido do francês. É proibida a reprodução ou a tradução, mesmo que parcial, sem a autorização prévia por escrito do titular dos direitos.



# S U M Á R I O

## Capítulos

**Conheça seu carro** .....

**1**

**Colocar em funcionamento** .....

**2**

**Conforto** .....

**3**

**Manutenção**.....

**4**

**Conselhos práticos** .....

**5**

**Características técnicas**.....

**6**

**Índice alfabético**.....

**7**

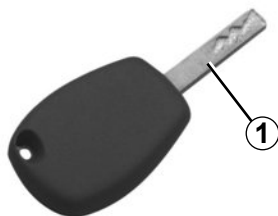


# Capítulo 1: Conheça seu veículo

|  |      |
|--|------|
| Chave, controle remoto por radiofrequência: visão geral . . . . .        | 1.2  |
| Controle remoto por radiofrequência: utilização . . . . .                | 1.3  |
| Travamento, destravamento das portas . . . . .                           | 1.4  |
| Portas . . . . .   | 1.7  |
| Bancos dianteiros, traseiros . . . . .                                   | 1.12 |
| Apoios de cabeça . . . . .   | 1.14 |
| Cintos de segurança . . . . .  | 1.15 |
| Dispositivos complementares aos cintos de segurança dianteiros . . . . . | 1.19 |
| Segurança de crianças: visão geral . . . . .                             | 1.23 |
| fixação do banco para crianças . . . . .                                 | 1.24 |
| instalação do banco para crianças. . . . .                               | 1.25 |
| Volante de direção / direção assistida. . . . .                          | 1.28 |
| Retrovisores . . . . .   | 1.29 |
| Posto de condução com volante à esquerda . . . . .                       | 1.30 |
| Painel de Instrumentos . . . . .   | 1.32 |
| Luzes indicadoras luminosas. . . . .                                     | 1.32 |
| Visores e indicadores. . . . .   | 1.35 |
| Computador de bordo . . . . .  | 1.37 |
| Relógio . . . . .  | 1.42 |
| Temperatura exterior . . . . .   | 1.42 |
| Limpador de vidro, lavador de vidro . . . . .                            | 1.43 |
| Iluminações e sinalizações externas. . . . .                             | 1.45 |
| Regulagem elétrica da altura dos feixes de luz. . . . .                  | 1.48 |
| Buzina e sinais luminosos . . . . .                                      | 1.49 |
| Tanque de combustível . . . . .  | 1.50 |

# CHAVE, CONTROLE REMOTO POR RADIOFREQUÊNCIA: visão geral

30341



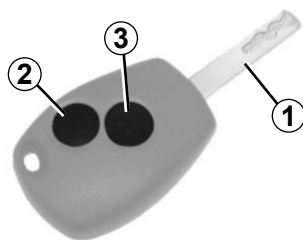
A

## Chave A

- 1 Chave do interruptor de ignição, das portas e do tampão do tanque de combustível.

A chave não deve ser utilizada para uma função diferente das que são descritas neste manual.

29996



B

## Controle remoto por radiofrequência B

- 1 Chave do interruptor de ignição, das portas e do tampão do tanque de combustível.
- 2 Travamento de todas as portas e tampas.
- 3 Destravamento de todas as portas e tampas.

### Recomendação

Não aproxime o controle remoto de uma fonte de calor ou frio e proteja da umidade.



### Responsabilidade do motorista

Ao se afastar do veículo, nunca abandone crianças, adultos incapazes ou animais no seu interior, mesmo que por pouco tempo.

Essa atitude pode colocar as pessoas em perigo. O motor ou os equipamentos (como levantadores de vidro, sistema de travamento das portas, etc.) podem ser acionados indevidamente.

Além disso, sob sol e/ou clima quente, a temperatura interna da cabine aumenta muito rapidamente.

**RISCO DE MORTE OU FERIMENTOS GRAVES.**



# CONTROLE REMOTO POR RADIOFREQUÊNCIA: utilização

O controle remoto **B** assegura o travamento ou o destravamento das portas.

É alimentado por uma bateria, sendo conveniente substituí-la (consulte a seção “Chave, controle remoto por radiofrequência: baterias” no capítulo 5 ➔ 5.26).

## Travamento das portas

Uma pressão no botão **1** permite o travamento das portas.

O **travamento** é visualizado por **duas** intermitências das luzes de advertência e dos indicadores de direção laterais.

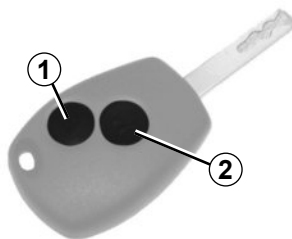
## Destravamento das portas

Uma pressão no botão **2** permite o destravamento das portas.

O **destravamento** é visualizado por **uma** intermitência das luzes de advertência e dos indicadores de direção laterais.

29996

**B**



**Observação:** conforme a versão do veículo, quando uma parte que pode ser aberta (porta ou porta-malas) ficar mal fechada ou ainda aberta, há um travamento / destravamento rápido das portas e sem intermitência dos faróis de advertência.

Para travar / destravar as portas por dentro, consulte a seção “Travamento, destravamento centralizado das portas” no capítulo 1 ➔ 1.4.



### Responsabilidade do motorista

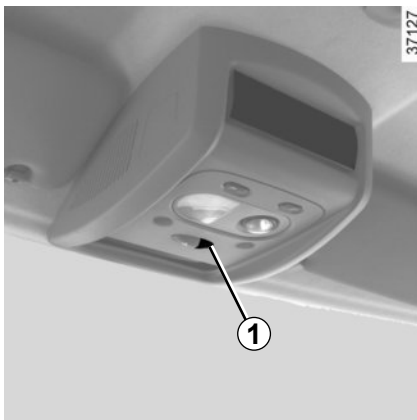
Ao se afastar do veículo, nunca abandone crianças, adultos incapazes ou animais no seu interior, mesmo que por pouco tempo.

Essa atitude pode colocar as pessoas em perigo. O motor ou os equipamentos (como levantadores de vidro, sistema de travamento das portas, etc.) podem ser acionados indevidamente.

Além disso, sob sol e/ou clima quente, a temperatura interna da cabine aumenta muito rapidamente.

**RISCO DE MORTE OU FERIMENTOS GRAVES.**

# TRAVAMENTO, DESTRAVAMENTO CENTRALIZADO DAS PORTAS



## Comando de travamento / destravamento por dentro

Permite o comando simultâneo de fechamento de todas as portas.

Para travar ou destravar as portas, pressione o interruptor **1**.

Se alguma parte que pode ser aberta (porta ou porta-malas) estiver mal fechada ou aberta, ocorre um travamento / destravamento rápido das portas.

## Luz indicadora do estado das partes que podem ser abertas

Com a ignição ligada, a luz indicadora integrada no interruptor **1** informa você sobre o estado de travamento das portas:

- luz indicadora acesa, as partes que podem ser abertas estão travadas;
- luz indicadora apagada, as partes que podem ser abertas estão destravadas.

Com a ignição desligada, ao travar as portas, a luz indicadora fica acesa e depois se apaga.

## Travamento das portas com o porta-malas aberto

Para travar o veículo com uma porta aberta (transporte de objeto com o porta-malas aberto, etc.), ou se o veículo estiver em uma zona de fortes radiações eletromagnéticas, ou em caso de falha da chave: desligue o motor e pressione por mais de cinco segundos o interruptor **1**.



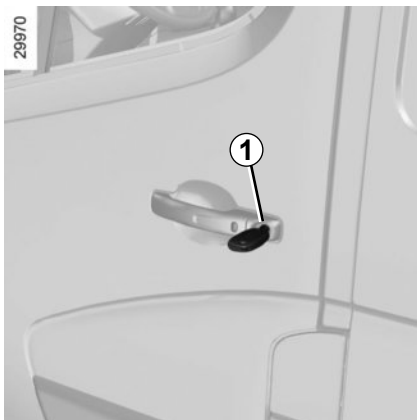
Nunca abandone seu veículo com a chave ou o controle remoto no interior.



## Responsabilidade do motorista

Se decidir dirigir com as portas travadas, lembre-se de que isso pode dificultar o acesso de socorristas à cabine do veículo em caso de emergência.

# TRAVAMENTO, DESTRAVAMENTO MANUAL DAS PORTAS



## Comando manual

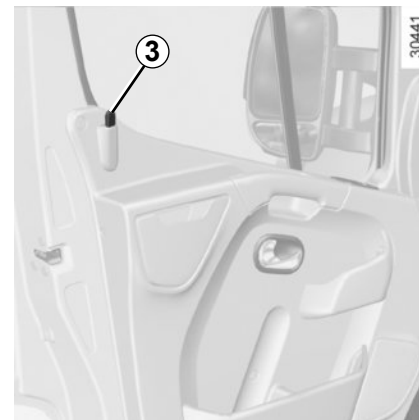
### Utilização da chave

Para travar ou destravar as portas equipadas com fechadura, introduza totalmente a chave na fechadura **1** e gire-a.

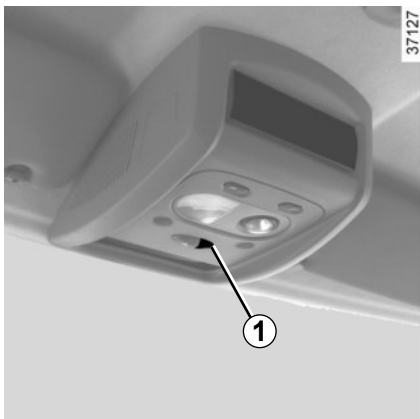


## Travamento manual das portas

Abra a porta, gire o parafuso **2** (com a ponta da chave) ou pressione o botão **3** e feche a porta. A partir de agora, a porta está travada por fora. A abertura só pode ser feita por dentro do veículo ou pela chave para as portas dianteiras.



# TRAVAMENTO AUTOMÁTICO DAS PARTES QUE PODEM SER ABERTAS COM O VEÍCULO EM CIRCULAÇÃO



**Você tem a possibilidade de decidir se deseja ativar esta função.**

## Para ativar

**Com a ignição ligada**, pressione o interruptor **1** durante cerca de 5 segundos, até ouvir um sinal.

A luz indicadora integrada no interruptor se acende quando todas as portas estiverem travadas.

## Para desativar

**Com a ignição ligada**, pressione o interruptor **1** durante cerca de 5 segundos, até ouvir um sinal. A luz indicadora integrada no interruptor se apaga.

## Princípio de funcionamento

Ao dar a partida, o sistema trava automaticamente as portas logo que o veículo atinja cerca de 7 km/h.

## Irregularidades de funcionamento

Se você constatar uma irregularidade de funcionamento (não travamento automático), verifique, antes de tudo, se todas as partes que podem ser abertas estão bem fechadas. Se assim for e o problema persistir, dirija-se a uma Oficina Autorizada.

Assegure-se também de que o travamento não foi desativado por engano.

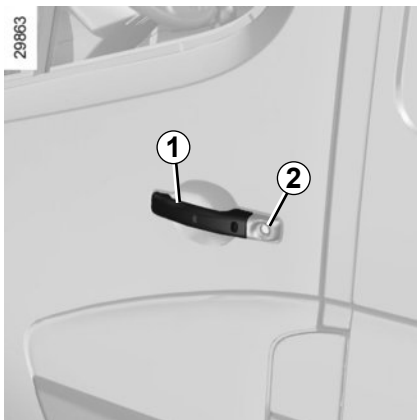
Se este for o caso, reative-o após desligar e voltar a ligar a ignição.



## Responsabilidade do condutor

Caso decida trafegar com as portas travadas, lembre-se de que essa medida poderá dificultar o acesso de equipes de socorro à cabine em caso de necessidade.

# PORTAS DIANTEIRAS



## Abertura por fora

Destrave com a chave uma das portas equipadas com a fechadura 2.

### Veículos com controle remoto

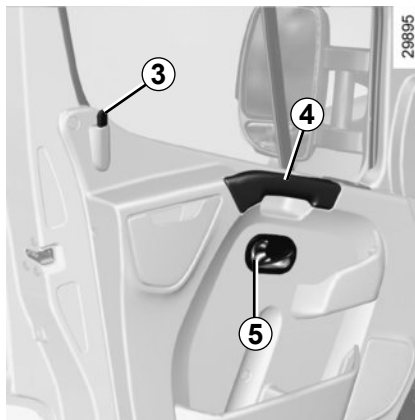
Puxe o puxador 1.

## Fechamento por fora

Empurre a porta. Trave a fechadura 2 com a chave ou utilize o controle remoto.



Por razões de segurança, as manobras de abertura / fechamento só devem ser realizadas com o veículo parado.



## Abertura por dentro

Puxe o puxador 5 e empurre a porta.

## Fechamento por dentro

Puxe a porta exclusivamente com o puxador 4.

## Travamento manual

Com a porta fechada, trave a porta ao pressionar o botão 3.

### OBSERVAÇÃO

As portas dianteiras não podem ser travadas se estiverem abertas.

## Alarme sonoro de esquecimento da iluminação

Ao abrir uma das portas com a ignição desligada e as luzes acesas, um sinal sonoro é disparado para avisar do perigo de descarga da bateria.



### Responsabilidade do motorista

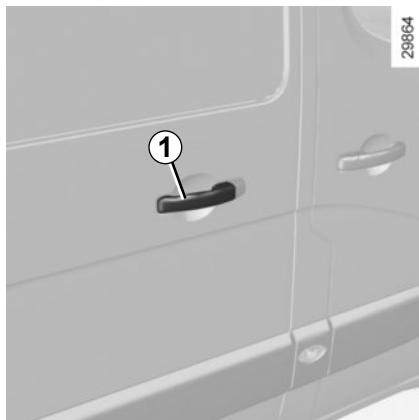
Ao se afastar do veículo, nunca abandone crianças, adultos incapazes ou animais no seu interior, mesmo que por pouco tempo. Essa atitude pode colocar as pessoas em perigo.

O motor ou os equipamentos (como levantadores de vidro, sistema de travamento das portas, etc.) podem ser acionados indevidamente.

Além disso, sob sol e/ou clima quente, a temperatura interna da cabine aumenta muito rapidamente quando as portas e vidros estiverem fechados.

**RISCO DE MORTE OU FERIMENTOS GRAVES.**

## PORTA LATERAL CORREDIÇA (1/2)

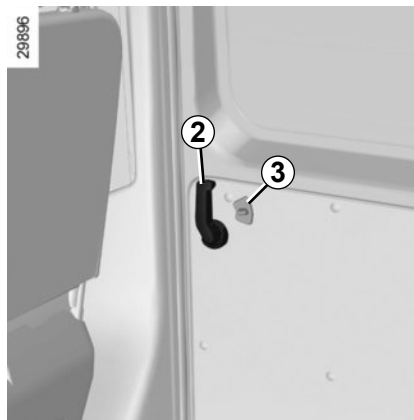


### Abertura por fora

Destrave a fechadura com a chave ou, se o veículo for equipado, utilize o controle remoto.

Puxe o puxador **1** em sua direção e deslize a porta para trás.

**Observação:** o emissor-receptor não atua na porta lateral corrediça (ausência do botão no puxador).



### Abertura por dentro

Puxe o puxador **2** para trás e deslize a porta corrediça até o ponto de bloqueio.

### Fechamento por fora

Puxe o puxador **1** e deslize a porta na direção da frente do veículo até seu fechamento completo. Trave com a chave a fechadura ou utilize o controle remoto.

### Fechamento por dentro

Puxe a alavanca **2** para a frente e feche a porta até encaixar.

### Travamento manual por dentro

Baixe o botão **3**.



Por razões de segurança, as manobras de abertura / fechamento só devem ser realizadas com o veículo parado.

## PORTA LATERAL CORREDIÇA (2/2)

30467



### Travamento para crianças

Com a porta aberta, gire a alavanca 4 e feche a porta.

A partir de agora, a porta está travada por dentro.

A porta só pode ser aberta por fora do veículo.



Recomendações relativas à porta lateral corrediça

Como em qualquer porta do veículo, a abertura ou o fechamento da porta deve ser acompanhado por precauções usuais associados ao manuseio:

- Ao manusear a porta, verifique se não corre o risco de bater em alguém, em um animal ou em um objeto.
- Ao abrir ou fechar a porta, utilize somente e exclusivamente os puxadores internos e externos sempre com o veículo completamente parado.
- Manuseie a porta com cuidado tanto ao abrir como ao fechar, conduzindo-a pelo puxador até o seu completo travamento.
- Atenção: quando o veículo estiver estacionado em aclive/declive, abra ou feche completamente a porta com cuidado até seu completo travamento.
- Cada vez que der a partida no veículo, certifique-se sempre de que a porta corrediça está totalmente fechada.



### Responsabilidade do motorista

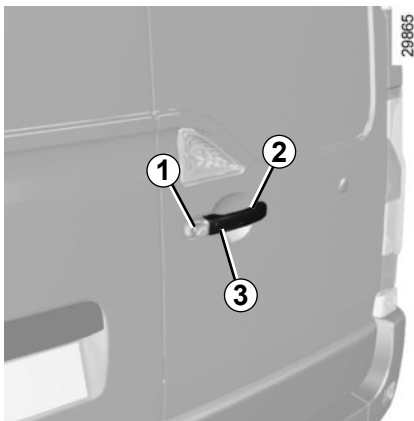
Ao se afastar do veículo, nunca abandone crianças, adultos incapazes ou animais no seu interior, mesmo que por pouco tempo.

Essa atitude pode colocar as pessoas em perigo. O motor ou os equipamentos (como levantadores de vidro, sistema de travamento das portas, etc.) podem ser acionados indevidamente.

Além disso, sob sol e/ou clima quente, a temperatura interna da cabine aumenta muito rapidamente.

**RISCO DE MORTE OU FERIMENTOS GRAVES.**

## PORTAS TRASEIRAS (1/2)



### Abertura por fora

Destrave a fechadura **1** com a chave ou, em veículos que sejam equipados, utilize o controle remoto ou o emissor-receptor de acesso mãos livres ao pressionar o botão **3**. Puxe o puxador **2** em sua direção e abra a porta.



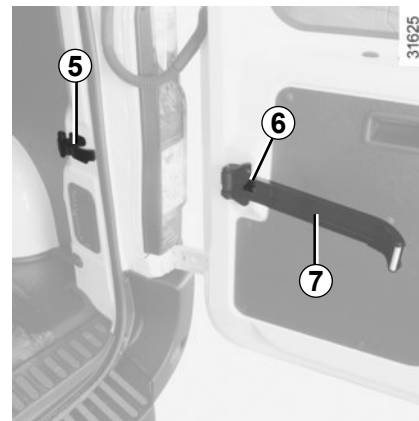
Em caso de vento forte, não deixe as portas traseiras oscilantes abertas. Risco de ferimentos.



Baixe a alavanca **4** para abrir a porta.



Em caso de estacionamento na parte inferior ao lado da estrada, se a tampa do porta-malas estiver aberta, as luzes traseiras podem ficar ocultas. Você deve avisar os outros usuários da estrada sobre a presença do seu veículo através do triângulo de pré-sinalização ou de outros dispositivos prescritos pela legislação local do país onde se encontra.



### Abertura das portas a 180°

Abra a porta sem atingir a posição de batente.

Desencaixe o tirante **7** de seu alojamento **5**.

Trave o tirante no gancho **6**.

Abra a porta até o fim de curso.



Para sua segurança, verifique se todas as portas de seu veículo estão bem fechadas, antes de dar a partida.



## PORTAS TRASEIRAS (2/2)



### Abertura das portas a 270°

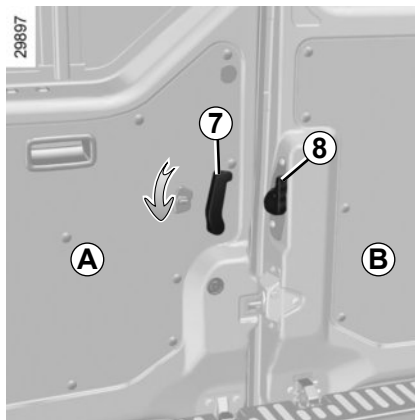
Desencaixe o tirante de seu alojamento como para abrir a porta a 180°. Abra totalmente a porta até que toque nos imãs **6**.

### Fechamento por fora

Comece pela porta esquerda, leve a porta até quase ser fechada e termine ao batê-la.

A seguir, proceda da mesma forma para a porta direita.

Tranque-as.

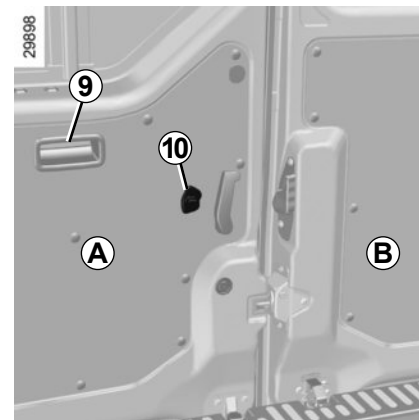


### Abertura por dentro

Baixe a alavanca **7** e empurre a porta **A**.  
Puxe a alavanca **8** e abra a porta **B**.



Para sua segurança, verifique se todas as portas de seu veículo estão bem fechadas, antes de dar a partida.



### Fechamento por dentro

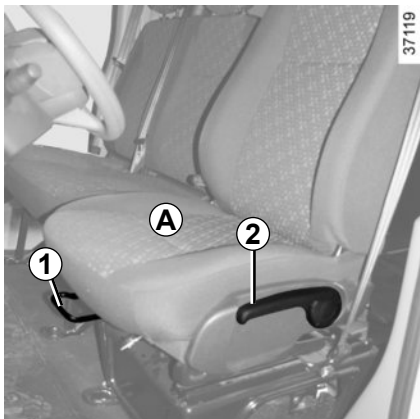
Primeiro leve a porta **B** até quase ser fechada e termine ao batê-la.

A seguir, faça o mesmo com a porta **A**, ao utilizar o puxador **9**.

### Travamento, destravamento

Acione o botão **10**.

## BANCOS DIANTEIROS, TRASEIROS (1/2)



### Regulagens do banco dianteiro A

#### Para avançar ou recuar

Levante a alavanca **1** para destravar. Na posição escolhida, solte-a e verifique se o banco está bem travado.

#### Para regular a altura do assento

Baixe ou puxe a alavanca **2** tantas vezes quantas for necessário para descer ou subir o assento.



### Para inclinar o encosto

Manuseie a alavanca **3**.



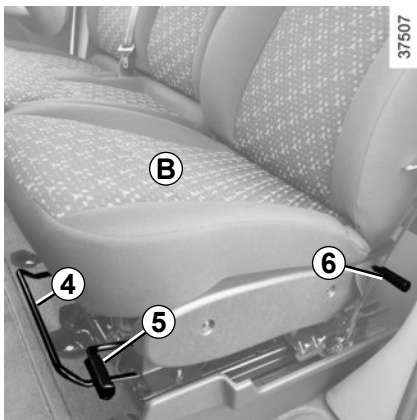
Por segurança, efetue estas regulagens com o veículo parado.

Realize cada uma das regulagens separadamente e de forma controlada para evitar lesões ou esmagamento dos ocupantes do veículo.

Para não comprometer a eficácia dos cintos de segurança, recomendamos não inclinar demais os encostos dos bancos.

Não deve haver qualquer objeto no piso (local à frente do motorista): em caso de frenagem brusca, estes objetos podem deslizar para baixo dos pedais e impedir sua utilização.

## BANCOS DIANTEIROS, TRASEIROS (2/2)



### Regulagens do banco dianteiro B

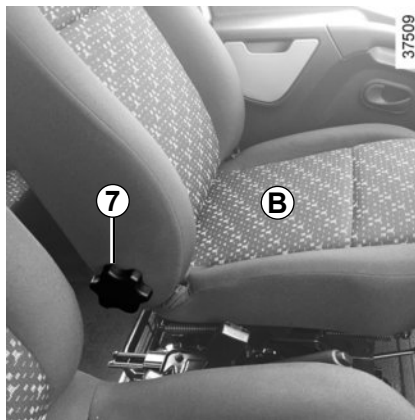
#### Para avançar ou recuar

Levante a alavanca 4 para destravar. Na posição escolhida, solte-a e verifique se o banco está bem travado.

#### Para regular a altura do assento

Puxe a alavanca 5 para subir ou baixar a parte frontal do banco, solte a alavanca e verifique se está bem travado. Repita a operação com a alavanca 6 para ajustar a parte traseira do banco.

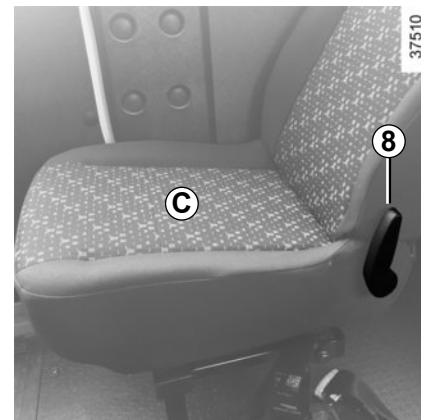
Em versões furgão/chassi-cabine, antes de regular a altura, é necessário avançar totalmente o banco. Após a re-



gulagem, recue o banco à posição anteriormente escolhida.

#### Para inclinar o encosto

Manuseie a alavanca 7.



### Regulagens do banco traseiro C

#### Para inclinar o encosto

Manuseie a alavanca 8.



Por segurança, efetue estas regulagens com o veículo parado.

Realize cada uma das regulagens separadamente e de forma controlada para evitar lesões ou esmagamento dos ocupantes do veículo.

Para não comprometer a eficácia dos cintos de segurança, recomendamos não inclinar demais os encostos dos bancos.

Não deve haver qualquer objeto no piso (local à frente do motorista): em caso de frenagem brusca, estes objetos podem deslizar para baixo dos pedais e impedir sua utilização.

# APOIOS DE CABEÇA



29971

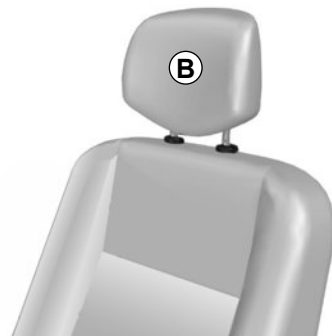
## Apoio de cabeça A

**Para subir o apoio de cabeça**  
Faça-o deslizar simplesmente.

**Para baixar o apoio de cabeça**  
Pressione a lingueta **1** e baixe-o ao mesmo tempo.

**Para remover o apoio de cabeça**  
Puxe o apoio de cabeça para cima ao pressionar as linguetas **1** e **2** para o liberar.

**Para colocar o apoio de cabeça**  
Introduza as hastes nos orifícios do encosto com os entalhes virados para a frente e baixe o apoio de cabeça até a altura desejada, ao pressionar na lingueta **1**.



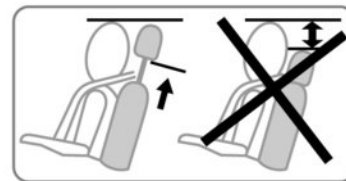
37508

## Apoio de cabeça B

**Para subir o apoio de cabeça**  
Faça-o deslizar simplesmente.

**Para baixar o apoio de cabeça**  
Faça-o deslizar simplesmente.

**O apoio de cabeça B não é removível.**

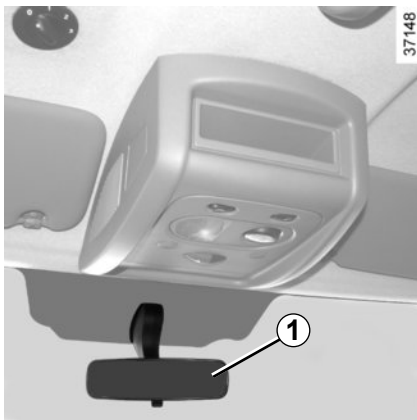


26342



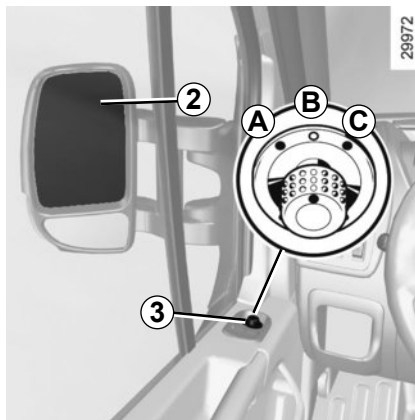
O apoio de cabeça é um elemento de segurança, portanto é necessário observar se está corretamente colocado: a parte superior do apoio de cabeça deve ficar o mais próxima possível da parte superior da cabeça, e a distância entre a cabeça e a parte **A** ou **B** do apoio deve ser mínima.

# RETROVISORES



## Retrovisor interno

O retrovisor interno é orientável. Em condução noturna, para não ser ofuscado pelos faróis de um veículo que o segue: oscile a pequena alavanca **1** situada atrás do retrovisor.



## Retrovisores exteriores com comandos elétricos

Com a ignição ligada, posicione o comando **3**:

**A** para regular o retrovisor esquerdo,  
**C** para regular o retrovisor direito,  
**B** para torná-lo inativo.

## Descongelamento dos retrovisores

Conforme a versão do veículo, o desembaçamento dos espelhos é assegurado de modo independente ou junto com os vidros traseiros.

## Retrovisores externos manuais

Para regular, pressione o espelho **2**.



Os objetos observados pelos retrovisores estão realmente mais próximos do que parecem.

Para sua segurança, tenha isso em consideração para avaliar corretamente a distância antes de qualquer manobra.



Por segurança, efetue estas regulagens com o veículo parado.

## CINTOS DE SEGURANÇA (1/3)

Para garantir a sua segurança, utilize o cinto em todos os seus deslocamentos. Além disso, você deve cumprir a legislação local do país onde estiver.



Cintos de segurança mal ajustados ou torcidos podem provocar ferimentos em caso de acidente.

Nunca um cinto de segurança deve ser utilizado por mais de uma pessoa ao mesmo tempo, seja ela criança ou adulto.

Mesmo mulheres grávidas sempre devem utilizar o cinto de segurança. Neste caso, a faixa abdominal deve ser colocada de modo que não seja exercida grande pressão sobre a parte inferior da barriga, embora sem folga excessiva.

**Antes de dar partida, proceda à regulação da posição de condução e, em seguida, para todos os ocupantes, ao ajuste correto do cinto de segurança para melhor proteção.**

### Regulagem da posição de condução

- **Sente-se corretamente no fundo do banco** (após ter retirado o casaco, a blusa, etc.). É essencial para um posicionamento correto das costas;
- **regule o avanço do banco em função dos pedais.** Seu banco deve estar na posição mais recuada de modo que permita pressionar a fundo o pedal da embreagem. O encosto deve ser regulado a fim de deixar os braços ligeiramente dobrados;
- **regule a posição do apoio de cabeça.** Para um máximo de segurança, a distância entre a cabeça e seu apoio deve ser mínima;
- **regule a altura do assento.** Esta regulagem permite otimizar sua visão de condução;
- **regule a posição do volante.**

13622



### Ajuste dos cintos de segurança

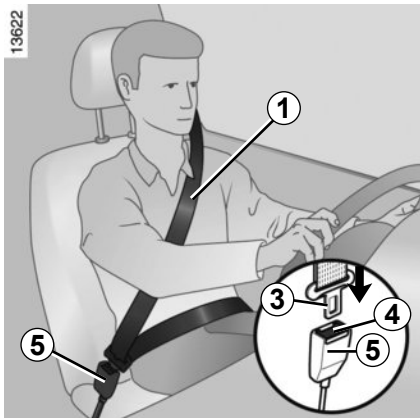
Mantenha-se bem apoiado no encosto.

O cinto do tórax **1** deverá estar o mais perto possível da base do pescoço, mas sem chegar a tocá-lo.

O cinto de segurança **2** deverá estar colocado plano sobre as coxas e contra o quadril.

O cinto deve ser trazido o mais próximo possível sobre o corpo. Ex.: evite roupas muito espessas e objetos intercalados, etc.

## CINTOS DE SEGURANÇA (2/3)



### Travamento

Puxe o cinto **lentamente e sem esticar muito** e realize o engate da lingueta **3** na caixa **5** (verifique o travamento no tirante sobre a lingueta **3**).

Em caso de bloqueio do cinto, retorne-o o suficiente e puxe novamente.

Se o cinto ficar totalmente bloqueado, puxe-o lentamente, mas de modo intenso, até conseguir deslocá-lo por cerca de 3 cm. Deixe que recue um pouco e puxe-o novamente.

Dirija-se a uma Oficina Autorizada se o problema persistir.

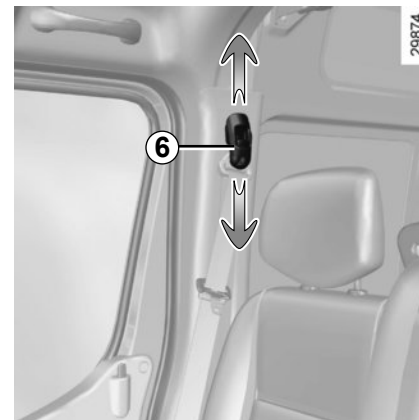


### Luz indicadora de alerta de não utilização do cinto de segurança do motorista

Se acende brevemente ao dar a partida no motor. Quando o veículo atingir aproximadamente 16 km/h, com o cinto não engatado, a luz indiciadora pisca no painel e um sinal acústico soa durante cerca de 90 segundos.

### Desafivelar

Pressione o botão **4**, o cinto é retraído pelo enrolador. Acompanhe o cinto enquanto é enrolado.



### Regulagem da altura dos cintos de segurança dianteiros

Utilize o botão **6** para regular a altura do cinto, de modo que o cinto torácico **1** fique conforme indicado anteriormente;

Pressione o botão **6** e suba ou desça o cinto.

Assim que executar a regulagem, garanta que ele esteja bem afivelado.

## CINTOS DE SEGURANÇA (3/3)



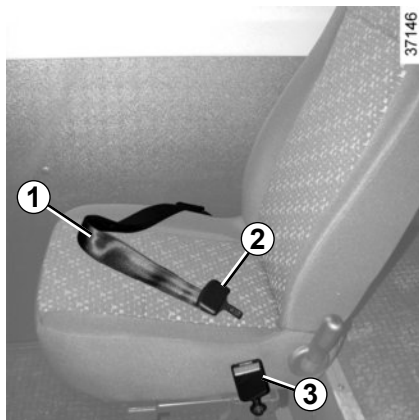
– Não deve ser efetuada nenhuma modificação nos elementos do sistema de retenção montados originalmente: cintos de segurança, bancos e respectivas fixações. Para casos particulares (ex. instalação de um banco para crianças), consulte uma Oficina Autorizada.

– Não utilize dispositivos que possam provocar folgas nos cintos (exemplos: molas, pinças, etc.): pois um cinto de segurança muito desapertado pode provocar ferimentos em caso de acidente.

- Nunca passe o cinto por baixo do seu braço, nem por trás das costas.
- Não utilize o mesmo cinto em mais de uma pessoa nem envolva o cinto em uma criança pequena ou de colo.
- O cinto não deve estar torcido.
- Após um acidente grave substitua os cintos de segurança. Da mesma forma, substitua os cintos que apresentem qualquer deformação ou degradação.
- Verifique se introduziu a lingueta do cinto na caixa apropriada.
- Tenha cuidado para não colocar, na zona da caixa de travamento do cinto, qualquer objeto susceptível de interferir com seu bom funcionamento.
- Para casos particulares (ex. instalação de um banco para crianças), consulte uma Oficina Autorizada.



# CINTOS DE SEGURANÇA TRASEIROS



## Cinto abdominal de regulagem manual

O cinto deve estar bem colocado sobre as coxas e contra o abdômen.

O cinto deve ser trazido o mais próximo possível sobre o corpo. Ex.: evite roupas muito espessas e objetos entre o passageiro e o cinto.

### Para afivelar o cinto

Para travar, prenda a lingueta da presilha deslizante **2** na caixa **3**.

Para destravar, pressione o botão da caixa **3** e libere o cinto.

### Para ajustar o cinto

Para **ajustar** o cinto, segure a presilha deslizante **2** perpendicular ao cinto, então puxe a parte fixa do cinto **1**.

Para **afrouxar**, segure a presilha deslizante **2** perpendicular ao cinto, então puxe a parte livre do cinto **1**.



Os passageiros dos bancos individuais traseiros, ao desafivelarem o cinto de segurança, devem atentar-se para não deixá-lo cair no corredor, a fim de evitar que os demais passageiros tropecem. Tal cuidado também mantém a integridade e o correto funcionamento da presilha deslizante do cinto de segurança.



Cintos de segurança mal ajustados ou torcidos podem provocar ferimentos em caso de acidente.

Nunca um cinto de segurança deve ser utilizado por mais de uma pessoa ao mesmo tempo, seja ela criança ou adulto.

Mesmo mulheres grávidas sempre devem utilizar o cinto de segurança. Neste caso, a faixa abdominal deve ser colocada de modo que não seja exercida grande pressão sobre a parte inferior da barriga, embora sem folga excessiva.



Após manipular os bancos traseiros, verifique o bom posicionamento e o correto funcionamento dos cintos de segurança traseiros.

## DISPOSITIVOS COMPLEMENTARES AOS CINTOS DE SEGURANÇA DIANTEIROS (1/4)

O seu veículo pode estar equipado por:

- limitadores de esforço no tórax;
- airbags frontais do motorista e do passageiro.

Estes sistemas estão previstos para funcionar separadamente ou em conjunto, em caso de choque frontal.

Conforme a dinâmica da colisão, o sistema pode desencadear:

- o bloqueio dos cintos de segurança;
- os limitadores de esforço e o acionamento do airbag frontal.

### Limitador de esforço

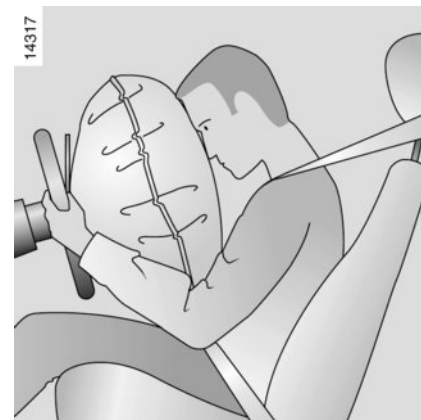
A partir de uma certa violência de colisão, este mecanismo entra em funcionamento para limitar, a um nível suportável, os efeitos do cinto de segurança no corpo.



### Airbags do motorista e do passageiro

Equipa os lugares dianteiros no lado do motorista e, conforme a versão do veículo, também no lado do passageiro.

Conforme a versão do veículo, uma marcação "airbag" no volante e no painel de bordo (zona do airbag **A**) indica a presença deste equipamento.



Cada sistema é composto por:

- airbag e seu gerador de gás instalados no volante para o motorista e no painel de bordo para o passageiro;
- caixa eletrônica de monitoramento do sistema comanda o detonador elétrico do gerador de gases;
- um sinalizador de controle único



e sensores deslocamento.


# DISPOSITIVOS COMPLEMENTARES AOS CINTOS DE SEGURANÇA DIANTEIROS (2/4)

## Funcionamento

O sistema só se torna operacional depois de ligada a ignição.

No momento de uma colisão do tipo frontal, que cause uma desaceleração brusca transmitida aos sensores, o(s) airbag(s) se enche(m) rapidamente, para amortecer o impacto da cabeça e do tórax do motorista no volante e do passageiro no painel de bordo. A seguir, imediatamente após a colisão, esvaziam-se automaticamente, afim de evitar qualquer entrave para sair do veículo.

## Indicação de funcionamento

A luz indicadora  se acende no painel de instrumentos quando se liga a ignição e se apaga alguns segundos depois.

Se, ao ligar a ignição, não acender ou acender com o motor em funcionamento, isto indica uma falha do sistema. Nestes dois casos, consulte uma Oficina Autorizada assim que possível.



– Após um acidente grave, mande substituir o conjunto dos sistemas de retenção e segurança: cintos de segurança, pré-tensionadores (quando disponíveis) e airbags. Estes sistemas são desenvolvidos para atuação apenas uma única vez.

- É rigorosamente vedada qualquer intervenção no sistema (airbags, calculadores, cabeamentos) ou a sua reutilização em outro veículo, ainda que semelhante.
- Somente os técnicos qualificados das Oficinas Autorizadas estão habilitados a executar ações nos airbags, para evitar que o sistema dispare acidentalmente e possa ocasionar acidentes.
- O controle das características elétricas do detonador deve ser efetuado exclusivamente por especialistas e com ferramentas apropriadas.
- Se o seu veículo precisar ser desmontado, procure uma Oficina Autorizada para eliminação do gerador de gases dos pré-tensores e dos airbags.



O sistema de airbag utiliza um princípio pirotécnico, que gera calor e libera fumaça (que não significa início de incêndio), e produz ruído de detonação. O acionamento do airbag, por ser instantâneo, pode provocar ferimentos sobre a pele ou outros efeitos desagradáveis.



**As indicações a seguir devem ser observadas para que nada impeça o enchimento do airbag e evite ferimentos graves diretos no momento de sua ativação.**



## **Recomendações referentes ao airbag do motorista**

- Nunca modifique o volante ou sua almofada.
- Nunca cubra a almofada do volante.
- Nunca fixe qualquer objeto (mola, logotipo, relógio, suporte de telefone celular, etc.) sobre a almofada.
- A desmontagem do volante é proibida (exceto quando efetuada por pessoal qualificado da rede autorizada).
- Não dirija em uma posição muito próxima ao volante: adote uma posição de condução com os braços ligeiramente flexionados (consulte o parágrafo «Regulagem da posição de condução» no capítulo 1 ➔ 1.12). Nesta posição é assegurado um espaço suficiente para um correto enchimento do airbag.

## **Recomendações referentes ao airbag do passageiro: local 1**

- Nunca cole nem fixe objetos (grampos, logotipos, relógio, suporte de celular, etc.) no painel de instrumentos na zona do airbag.
- Não coloque nada entre o painel e o passageiro (animal, guarda-chuva, pacotes, etc...).
- Não coloque os pés no painel, nem sobre o banco, pois essas posições podem provocar ferimentos graves. Em geral, deve manter-se todas as partes do corpo afastadas do painel.

**É PROIBIDO INSTALAR UM BANCO PARA CRIANÇAS  
NO BANCO DIANTEIRO DO PASSAGEIRO**

## DISPOSITIVOS COMPLEMENTARES AOS CINTOS DE SEGURANÇA DIANTEIROS (4/4)

As indicações a seguir devem ser observadas para que nada impeça o enchimento do airbag e evite ferimentos graves diretos no momento de sua ativação.



O airbag foi concebido para completar a ação do cinto de segurança; o airbag e o cinto de segurança constituem elementos indissociáveis do mesmo sistema de proteção. Assim, é obrigatório o uso permanente do cinto de segurança. O desrespeito desta regra expõe os ocupantes do veículo a lesões mais graves em caso de acidente e também pode agravar os riscos de lesões na pele (ainda que pequenos e reversíveis), inerentes ao disparo do próprio airbag.

O disparo dos airbags, em caso de capotamento ou colisão traseira mesmo violenta, não é sistemático. Choques sob o veículo ao subir em ou descer de calçadas, buracos na pista, pedras, etc., podem provocar a ativação destes sistemas.

- Qualquer intervenção ou modificação no sistema completo de airbag, do motorista ou do passageiro (airbag, caixa eletrônica, cabeamento, etc.), é **rigorosamente proibida** (exceto se for realizada por pessoal qualificado da rede autorizada).
- Somente técnicos qualificados da rede autorizada estão habilitados a intervir no sistema de airbag a fim de manter o bom funcionamento e evitar que o sistema dispare repentinamente.
- Por medida de segurança, mande verificar o sistema de airbag, se o veículo tiver sido acidentado, roubado ou furtado.
- Ao emprestar ou vender o veículo, informe o usuário ou o novo proprietário destas condições de uso e entregue a ele este manual.
- Se o veículo tiver que ser sucateado, dirija-se a uma Oficina Autorizada para eliminação do(s) gerador(es) de gases.

# SEGURANÇA DE CRIANÇAS: visão geral

## Transporte de crianças

Adeque-se à legislação local do país onde estiver circulando. Crianças - e adultos - devem viajar corretamente sentadas e presas com o cinto durante todos os percursos. Você é responsável pelas crianças que transporta.

Uma criança não é como um adulto em miniatura. Ela fica exposta a riscos de ferimentos específicos, pois seus músculos e ossos estão em pleno desenvolvimento. Utilizar somente o cinto de segurança não é suficiente para seu transporte. Utilize a cadeirinha infantil apropriada e garanta sua correta utilização.

## Utilização de um banco para crianças

O nível de proteção oferecido pela cadeira para crianças depende de sua capacidade para reter a criança e de sua instalação. Uma má instalação compromete a proteção da criança, em caso de frenagem brusca ou de colisão.

Antes de comprar uma cadeirinha infantil, verifique se ela está em conformidade com o regulamento do país em que se encontra e se pode ser instalado em seu veículo. Consulte uma Oficina Autorizada para saber quais bancos são recomendados para o seu veículo.

Crianças a partir de 7,5 anos não precisam ser transportadas em sistema de retenção infantil. Elas devem ser transportadas no banco traseiro utilizando o cinto de segurança disponível no veículo. Consulte sempre a regulamentação em vigor no país em que circula. Antes de montar uma cadeirinha infantil leia seu manual e respeite as instruções que a acompanham. Em caso de dificuldade na instalação, entre em contato com o fabricante do equipamento. Guarde o manual de instruções junto ao banco.



Uma colisão a 50 km/h representa uma queda de uma altura de 10 metros.

Ou seja, não prender uma criança ao assento equivale a deixá-la brincar em uma varanda do quarto andar sem para-peito! Nunca permita que uma criança seja transportada no colo. Em caso de acidente, é impossível segurá-la ainda que o passageiro que a transporta esteja utilizando o cinto. Se o seu veículo esteve envolvido em um acidente, substitua o banco para crianças e mande verificar os cintos e as fixações ISOFIX.



Para impedir a abertura das portas por dentro, utilize o dispositivo “Segurança de crianças” (consulte a seção “Abertura e fechamento das portas” no capítulo 1 ➔ 1.8).



Dê o exemplo utilizando sempre o cinto de segurança e ensine as crianças a sempre afivelar corretamente o cinto, a entrar e sair do veículo pelo lado oposto ao do tráfego. Não utilize um banco para crianças inadequado ou sem o manual de usuário.

Garanta que nenhum objeto, no banco para crianças ou próximo dele, possa impedir a sua correta instalação. Nunca deixe uma criança sem supervisão dentro do veículo.

Garanta que a criança permaneça presa e que sua cadeirinha ou seu cinto estejam corretamente ajustados e regulados. Evite roupas muito folgadas e espessas que causem folgas nas correias.

Não permita que a criança coloque a cabeça ou os braços para fora da janela. Verifique se a criança permanece em uma postura correta durante o percurso, principalmente se estiver dormindo.

## SEGURANÇA DE CRIANÇAS: fixação do banco para crianças

Existem dois sistemas de fixação de bancos para crianças: o cinto de segurança ou o sistema ISOFIX.

### Fixação usando o cinto de segurança

O cinto de segurança deverá estar ajustado para garantir seu funcionamento em caso de frenagem brusca ou impacto.

Respeite o percurso da cinta, indicado pelo fabricante do banco para crianças.

Verifique sempre se o cinto de segurança está afivelado, puxando com firmeza, e depois estique a correia ao máximo, empurrando o banco para crianças.

Verifique se o banco está bem apoiado, exercendo um movimento da esquerda para a direita e de frente para trás: o banco deve se manter firmemente fixo.

Verifique se o banco para crianças está alinhado com o banco e se não está encostado contra um vidro.



Não use uma cadeirinha infantil que possa destravar o cinto que a retém: a base da cadeirinha não deve ficar apoiada na fivela e/ou fecho do cinto de segurança.



O cinto de segurança nunca deverá estar folgado ou torcido. Nunca faça ele passar por baixo do braço ou por trás das costas.

Certifique-se de que o cinto não seja danificado por arestas agudas. Se o cinto de segurança não estiver funcionando corretamente, ele não poderá proteger a criança. Consulte uma Oficina Autorizada. Não utilize esse assento até que o cinto seja reparado.



Siga rigorosamente as instruções para fixação do banco para crianças conforme as instruções do fabricante.

Em caso de dúvidas não hesite em consultar seu concessionário.

### Fixação pelo sistema ISOFIX

Os bancos para crianças ISOFIX autorizados estão homologadas conforme o regulamento ECE-R44 num destes três tipos:

- universal ISOFIX de 3 pontos, de frente para a dianteira do veículo;
- semiuniversal ISOFIX de 2 pontos;
- específico.

Nestes últimos dois tipos, verifique se o banco para crianças pode ser instalado consultando a lista de veículos compatíveis.

Prenda o banco para crianças com os fechos ISOFIX, se existirem no veículo. O sistema ISOFIX assegura uma montagem fácil, rápida e segura.

O sistema ISOFIX inclui 2 argolas e, em alguns casos, uma terceira argola.



Antes de instalar um banco para crianças ISOFIX que tenha adquirido para um outro veículo, assegure-se de que a sua aplicação esteja autorizada. Consulte a lista dos veículos onde o banco pode ser instalado, fornecida pelo fabricante do equipamento. fornecida pelo fabricante do equipamento.

## SEGURANÇA DE CRIANÇAS: fixação usando cinto de segurança (1/3)

Alguns assentos não permitem a instalação de um dispositivo de retenção para crianças. O esquema das páginas seguintes indica onde fixar um dispositivo de retenção para crianças.

Os tipos de dispositivos de retenção para crianças mencionados podem não estar disponíveis. Antes de utilizar outro dispositivo de retenção para crianças, verifique junto ao fabricante se pode ser montado e as condições permitidas por leis vigentes.



Não instale **NUNCA** um dispositivo de retenção para crianças nos bancos dos passageiros dianteiros.

**RISCO DE MORTE OU DE LESÕES GRAVES.**

### No(s) lugar(es) dianteiro(s)

A legislação relativa ao transporte de crianças no lugar do passageiro dianteiro é específica a cada país. Consulte a legislação em vigor e respeite as indicações dos esquemas das páginas seguintes.

### Em um lugar traseiro

Consulte a legislação em vigor e respeite as indicações dos esquemas das páginas seguintes.



Monte o dispositivo de retenção para crianças em um banco traseiro.

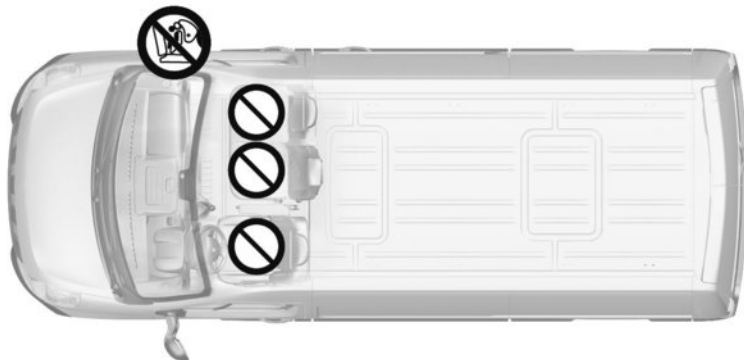
Certifique-se de que ao instalar o dispositivo de retenção para crianças o mesmo é adequado para a fixação com cinto de dois pontos (pélvico) e que o cinto de segurança esteja bem ajustado .


Informações adicionais sobre a correta instalação do dispositivo de retenção para crianças podem ser consultadas no manual de instruções deste item.



## SEGURANÇA DE CRIANÇAS: fixação usando cinto de segurança (2/3)

Versão furgão e chassis-cabine de três lugares



 Banco que não permite a instalação de um dispositivo de retenção para crianças.



Não instale **NUNCA** um dispositivo de retenção para crianças nos bancos dos passageiros dianteiros.

**RISCO DE MORTE OU DE LESÕES GRAVES.**

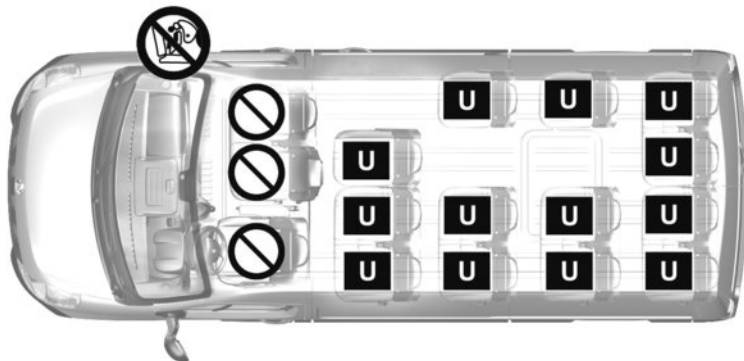


O transporte de crianças, com menos de 10 anos, no banco de passageiro dianteiro, somente é permitido se previsto pela legislação do seu país.


37418

## SEGURANÇA DE CRIANÇAS: fixação usando cinto de segurança (3/3)

Versão bus




37419

 Banco que não permite a instalação de um dispositivo de retenção para crianças.



Não instale **NUNCA** um dispositivo de retenção para crianças nos bancos dos passageiros dianteiros.

**RISCO DE MORTE OU DE LESÕES GRAVES.**

 Lugar que permite a fixação, por cinto, de um dispositivos de retenção para crianças (barreira contra impactos), **desde que compatível com cinto de "dois pontos" e previsto pela legislação do país em que esteja trafegando.**

Consulte uma Oficina Autorizada.



O transporte de crianças, com menos de 10 anos, no banco de passageiro dianteiro, somente é permitido se previsto pela legislação do seu país.

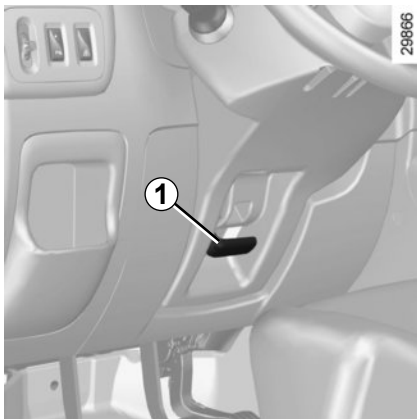


Sempre verifique no manual de utilização a correta montagem do dispositivo de retenção para crianças.



A utilização de um dispositivo de retenção para crianças inadequado a este veículo não irá proteger corretamente o bebê ou a criança. Corre-se o risco de sofrer ferimentos graves ou fatais.

# VOLANTE DE DIREÇÃO / DIREÇÃO ASSISTIDA



## Regulagem da altura do volante

Puxe a alavanca **1** e coloque o volante na posição desejada.

A seguir, empurre totalmente a alavanca além do ponto duro a fim de bloquear o volante.

Assegure-se do correto travamento do volante.



Por razões de segurança, efetue esta regulagem com o veículo parado.

## Direção hidráulica

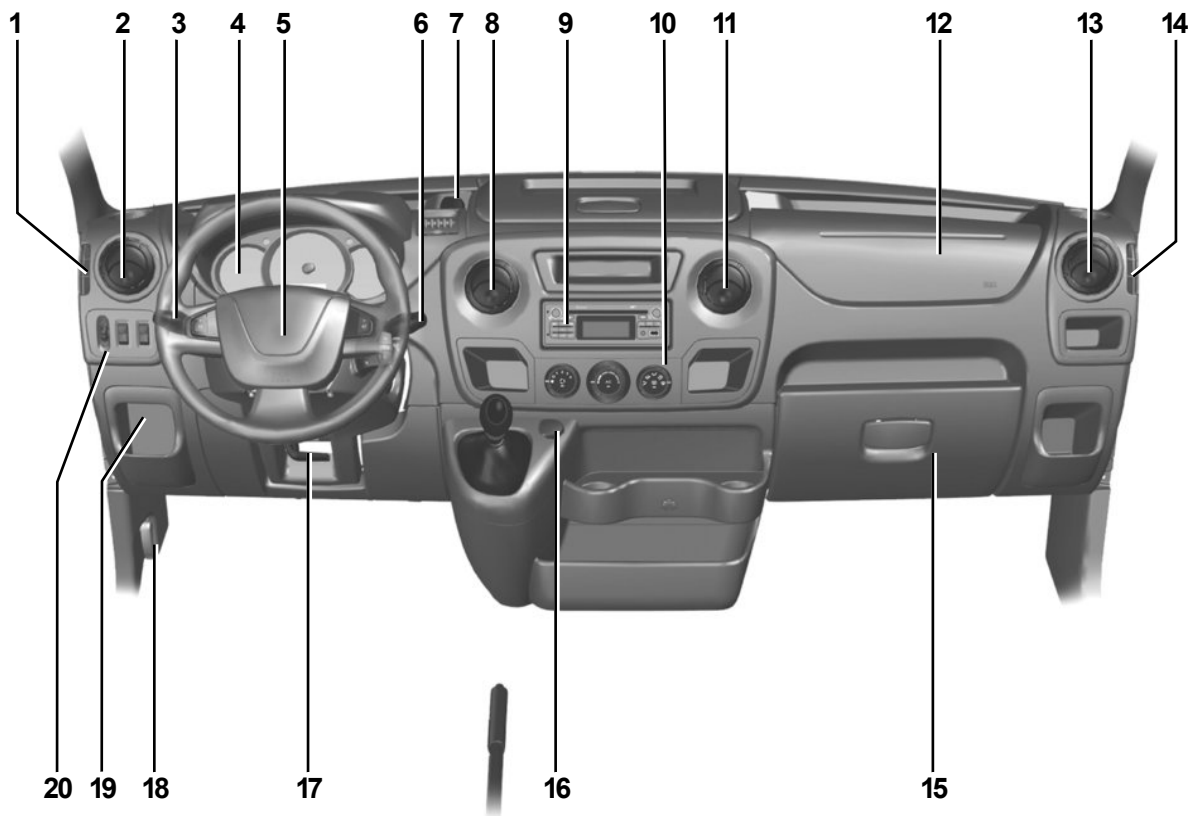
Com o motor funcionando e o veículo parado, não gire o volante totalmente para quaisquer dos lados até o batente (risco de deterioração da bomba de assistência de direção).

Com o motor parado ou em caso de avaria do sistema, sempre é possível girar o volante. A força a ser exercida será ainda maior.



Nunca desligue o motor numa descida, nem, de modo geral, em movimento (supressão da assistência de direção).

## POSTO DE CONDUÇÃO (1/2)



3712

## POSTO DE CONDUÇÃO (2/2)

A presença dos equipamentos abaixo indicados DEPENDE DA VERSÃO DO VEÍCULO E DO PAÍS DE DESTINO.

- 1** Saída de ar para desembaçamento do vidro lateral.
- 2** Difusor de ar lateral.
- 3** Alavanca de:
  - indicadores de direção laterais,
  - iluminação externa,
  - faróis dianteiros de neblina,
  - lanternas traseiras de neblina,
- 4** Painel de instrumentos.
- 5** Local para airbag do motorista.
- 6** – Haste de limpador / lavador de vidro do para-brisa.
  - Comando de passagem das informações do computador de bordo.
- 7** Tomada de acessórios.
- 8** Difusor de ar central.
- 9** Local para:
  - rádio,
  - porta-luvas.
- 10** Comandos de climatização.
- 11** Difusor de ar central.
- 12** Local do airbag do passageiro.
- 13** Difusor de ar lateral.
- 14** Saída de ar para desembaçamento do vidro lateral.
- 15** Porta-luvas.
- 16** Tomada de acessórios.
- 17** Comando de regulação da altura do volante.
- 18** Comando do destravamento do capô.
- 19** Tampa de fusíveis.
- 20** Regulação elétrica da altura dos feixes de luz,

## PAINEL DE INSTRUMENTOS: Luzes indicadoras luminosas (1/3)

A presença e o funcionamento das luzes indicadoras DEPENDEM DO EQUIPAMENTO DO VEÍCULO E DO PAÍS.



Painel de instrumentos A



A ausência do retorno visual ou sonoro do painel indica uma falha do painel de instrumentos. Diante desta situação pare imediatamente o veículo, respeitando as regras de trânsito. Assegure-se de que o veículo está corretamente estacionado e chame uma Oficina Autorizada.



Luz indicadora de luz alta



Luz indicadora de luz baixa



Luz indicadora dos faróis dianteiros de neblina



Luz indicadora das lanternas traseiras de neblina



Luz dos indicadores de direção esquerdos



Luz dos indicadores de direção direitos



Para sua segurança, se a luz indicadora **STOP** se acender, pare de imediato. Contudo, lembre-se das condições de circulação. Desligue o motor e não tente dar a partida de novo. Chame uma Oficina Autorizada.



Luzes indicadoras de assistência à troca de marchas e à economia de combustível

Acende para aconselhá-lo a mudar para uma marcha superior (seta para cima) ou inferior (seta para baixo).



Luz indicadora de airbag

É acesa ao ligar a ignição e apagada alguns segundos depois. Se não ligar quando a ignição é ligada ou piscar, sinaliza uma falha do sistema. consulte rapidamente uma Oficina Autorizada.



Luz indicadora de carga da bateria

Deve ser apagada com o motor funcionando. Caso se acenda em movimento, ela indica uma descarga do circuito elétrico. Pare e chame uma Oficina Autorizada.



Luz indicadora de alerta de nível mínimo de combustível

Se acende ao ligar a ignição e se apaga alguns segundos depois. Se acender em circulação reabasteça assim que possível.

## PAINEL DE INSTRUMENTOS: Luzes indicadoras luminosas (2/3)

A presença e o funcionamento das luzes indicadoras **DEPENDEM DO EQUIPAMENTO DO VEÍCULO E DO PAÍS.**



### Luz indicadora de porta aberta

Com a ignição ligada, permanece acesa quando uma das portas está mal fechada.




### Luz indicadora de pré-aquecimento

Com a ignição ligada, é acesa. Indica que as velas de pré-aquecimento estão em funcionamento. É apagada quando o pré-aquecimento termina e o motor pode ser acionado.



### Luz indicadora de controle do sistema antipoluição

Em veículos que são equipados, é acesa quando a ignição é ligada e depois apaga.

- Caso se acenda continuamente acompanhada da luz indicadora , consulte uma Oficina Autorizada;
- Se piscar, desacelere até desaparecer a intermitência. Consulte uma oficina Autorizada assim que possível.

Consulte a seção “Recomendações antipoluição, economia de combustível, condução” no capítulo 2 ➔ 2.5.



### Luz indicadora de parada obrigatória

É acesa ao ligar a ignição e apagada dentro de 3 segundos.

Caso se acenda, por vezes junto com outras luzes indicadoras, impõe uma parada imediata compatível com as condições de circulação. Consulte rapidamente uma Oficina Autorizada.

Conforme a versão do veículo, esta luz indicadora se acende e é acompanhada de uma mensagem no painel de instrumentos.



### Luz indicadora de uso das pastilhas de freio

Conforme a versão do veículo, se a luz indicadora se acender, você deve verificar logo que possível as pastilhas de freio.




### Luz Luz indicadora de alerta

É acesa ao ligar a ignição e apagada dentro de 3 segundos.

Caso se acenda, por vezes junto com outras luzes indicadoras, é recomendado se dirigir o mais rápido possível a uma Oficina Autorizada.

Conforme a versão do veículo, esta luz indicadora se acende e é acompanhada de uma mensagem no painel de instrumentos.

A luz indicadora  exige uma parada logo que possível em uma Oficina Autorizada **conduzindo com moderação**. A não observância desta recomendação pode implicar em risco de dano ao veículo.

## PAINEL DE INSTRUMENTOS: Luzes indicadoras luminosas (3/3)

A presença e o funcionamento das luzes indicadoras **DEPENDEM DO EQUIPAMENTO DO VEÍCULO E DO PAÍS.**



### Luz indicadora de antibloqueio de rodas

É acesa com a ignição ligada e se apaga dentro de 3 segundos. Caso se acenda em movimento, indica uma falha do sistema de antibloqueio das rodas; a frenagem é assegurada normalmente a seguir sem antibloqueio das rodas.

Consulte rapidamente uma Oficina Autorizada.



### Luz indicadora de falha elétrica

Caso se acenda em movimento, indica uma falha elétrica. Consulte uma oficina Autorizada assim que possível.



### Luz indicadora de alerta de temperatura do líquido de refrigeração

Caso fique acesa em movimento acompanhada da luz indicadora **STOP**, significa um superaquecimento do motor. Pare e deixe o motor funcionando em marcha lenta um ou dois minutos. A temperatura deve baixar. Do contrário, desligue o motor. Deixe o motor arrefecer, antes de verificar o nível do líquido de refrigeração. Chame uma Oficina Autorizada, se necessário.



### Luz indicadora de aperto do freio de estacionamento e luz indicadora de detecção de incidente no circuito de freio

É acesa ao ligar a ignição. Caso se acenda ao frear ou em circulação acompanhada da luz indicadora **STOP**, indica uma baixa de nível nos circuitos; pode ser perigoso continuar a viagem; chame uma Oficina Autorizada.



### Luz indicadora de não utilização do cinto de segurança

Se acende brevemente ao dar a partida no motor. Quando o veículo atinge aproximadamente 16 km/h, com cinto não engatado, a luz indicadora pisca no painel e um sinal acústico soa durante cerca de 90 segundos.



### Luz indicadora de presença de água no filtro de diesel

Caso se acenda em movimento, indica a presença de água no diesel. Consulte uma Oficina Autorizada assim que possível.



### Luz indicadora de pressão do óleo

É acesa com a ignição ligada e se apaga dentro de 3 segundos. Caso se acenda em movimento, pare imediatamente e desligue o motor. Verifique o nível de óleo. Se o nível for normal, o incidente tem outra causa; chame uma Oficina Autorizada.



A não observância das recomendações a seguir pode implicar em danos ao veículo e são de responsabilidade do condutor.



## PAINEL DE INSTRUMENTOS: Visores e indicadores (1/2)

A presença e o funcionamento dos visores e indicadores DEPENDEM DO EQUIPAMENTO DO VEÍCULO E DO PAÍS DE COMERCIALIZAÇÃO.

37124



Conta-giros 1 (gradações x 1000)

37143



Velocímetro 2 (km/h)


## PAINEL DE INSTRUMENTOS: Visores e indicadores (2/2)

A presença e o funcionamento dos visores e indicadores **DEPENDEM DO EQUIPAMENTO DO VEÍCULO E DO PAÍS DE COMERCIALIZAÇÃO.**



### Indicador de nível de combustível A

O número de traços acesos indica o nível de combustível. Quando o nível está no mínimo, apaga o último traço e é emitido um bip sonoro. A luz indi-

cadora  se acende também no painel de instrumentos.

Reabasteça logo que possível.



### Indicador de temperatura do líquido de refrigeração 4

A luz indicadora  se acende no caso de sobreaquecimento do motor.

### Alerta do nível mínimo de óleo do motor

Conforme a versão do veículo, ao ligar a ignição e durante de 30 segundos, o visor **A** o alerta se o nível do óleo estiver no mínimo. Consulte a seção “Nível de óleo do motor” no capítulo 4 ➔ 4.4.

### Computador de bordo A

Consulte a seção “Computador de bordo” no capítulo 1 ➔ 1.37.

## COMPUTADOR DE BORDO: visão geral (1/2)



### Computador de bordo A

De acordo com a versão do veículo, apresenta as seguintes funções:

- distância percorrida;
- parâmetros de viagem;
- acerto das horas.

Todas estas funções estão descritas nas páginas seguintes.

30363



### Botões de seleção da exibição 1 e 2

Percorra as informações a seguir ao pressionar sucessivamente as teclas **1** (sentido ascendente) ou **2** (descendente).

A exibição depende do equipamento do veículo e do país de destino.

- a) Hodômetro total e parcial da distância percorrida,
- b) parâmetros de viagem;
  - combustível consumido;
  - consumo médio;
  - consumo instantâneo (disponível somente em algumas versões);
  - autonomia previsível;
  - distância percorrida;
  - velocidade média;
- c) autonomia de revisão;

## COMPUTADOR DE BORDO: visão geral (2/2)

30363



### Reinicialização do hodômetro parcial

Selecione a exibição no “hodômetro parcial” ao pressionar uma das teclas **1** ou **2** até que o valor exibido seja igual a zero.

### Reinicialização dos parâmetros de viagem (indicação de partida)

Selecione a exibição em um dos parâmetros de viagem ao pressionar uma das teclas **1** ou **2** até que o valor exibido seja igual a zero.

### Interpretação de alguns valores mostrados após uma indicação de partida

Os valores de consumo médio, autonomia e velocidade média tornam-se cada vez mais significativos e estáveis à medida que se aumenta a distância percorrida desde o último ponto de referência.

Nos primeiros quilômetros, após o último ponto de referência, você pode constatar que a autonomia aumenta em movimento. Isto é devido ao fato desta autonomia levar em conta o consumo médio realizado desde o último ponto de referência. O consumo médio pode diminuir quando:


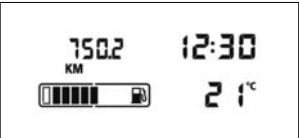
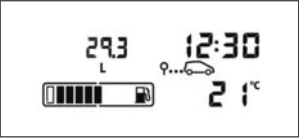
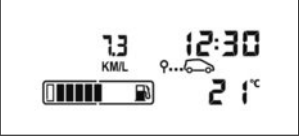
- o veículo sai de uma fase de aceleração;
- o motor atinge a temperatura de funcionamento (indicação de partida: motor frio);
- você passa de uma circulação urbana para uma circulação em estrada.

### Reinicialização automática dos parâmetros de viagem

A reinicialização é automática logo que seja ultrapassada a capacidade de um dos parâmetros.

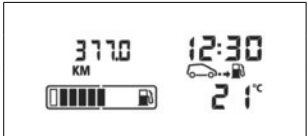
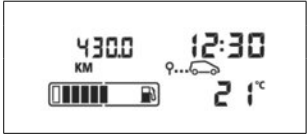
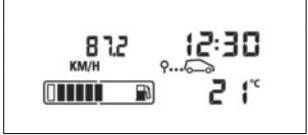

# COMPUTADOR DE BORDO: parâmetros de viagem (1/3)

A exibição das informações descritas a seguir DEPENDE DO EQUIPAMENTO DO VEÍCULO E DO PAÍS DE DESTINO.

| Exemplos de seleção da informação mostrada ao pressionar sucessivamente os botões 1 ou 2  | Interpretação da informação  |
|---|--|
|     | <p><b>a) Hodômetro</b></p> <p><b>Hodômetro total da distância percorrida.</b> Esta informação não será mostrada no computador de bordo quando o veículo estiver equipado com tacógrafo. Neste caso a informação será exibida diretamente no equipamento.</p> <p><b>Hodômetro parcial da distância percorrida.</b></p> <p><b>b) Parâmetros de viagem</b></p> <p><b>Combustível consumido</b> desde a último ponto de referência.</p> <p><b>Consumo médio desde o último ponto de referência.</b></p> <p>Este valor só é exibido após percorrido 400 metros e leva em consideração a distância percorrida e o combustível consumido após o último ponto de referência.</p> <p>A indicação de consumo médio está diretamente ligada ao estilo de condução. Esta indicação poderá figurar em km/L ou L/100, de acordo com o país de comercialização.</p> |





## COMPUTADOR DE BORDO: parâmetros de viagem (2/3)

A exibição das informações descritas a seguir DEPENDE DO EQUIPAMENTO DO VEÍCULO E DO PAÍS DE DESTINO.

| Exemplos de seleção da informação mostrada ao pressionar sucessivamente os botões 1 ou 2  | Interpretação da informação   |
|---|---|
|     | <p><b>Autonomia previsível com o combustível restante no tanque</b><br/>Esta autonomia leva em conta o consumo médio realizado desde o último ponto de referência. Este valor só é exibido após percorrer cerca de 400 m.<br/>Alguns minutos após o nível de combustível atingir o mínimo, a autonomia previsível não é mais exibida (consulte a seção “Painel de instrumentos”).</p> <p><b>Distância percorrida</b> desde o último ponto de referência.</p> <p><b>Velocidade média</b> desde o último ponto de referência.<br/>Valor exibido após ter percorrido 400 metros.</p> <p><b>Consumo instantâneo</b> (disponível em algumas versões).<br/>A indicação de consumo instantâneo está diretamente ligada ao estilo de condução. Esta indicação poderá figurar em km/L ou L/100, de acordo com o país de comercialização.</p> |

# COMPUTADOR DE BORDO: parâmetros de viagem (3/3)

A exibição das informações descritas a seguir DEPENDE DO EQUIPAMENTO DO VEÍCULO E DO PAÍS DE DESTINO.

| Exemplos de seleção da informação mostrada ao pressionar sucessivamente os botões 1 ou 2 | Interpretação da informação   |
|--|---|
|          | <p><b>c) Autonomia de revisão</b></p> <p>Distância restante a percorrer até à próxima revisão (exibição em quilômetros); depois que o intervalo chegou próxima ao prazo, podem ser apresentados vários casos:</p> <ul style="list-style-type: none"><li>– autonomia inferior a <b>1.500 km</b> ou <b>um mês</b>: ao ligar o veículo é exibida, durante 30 segundos, a autonomia até a próxima revisão, acompanhada pelo símbolo , permanecendo este último em exibição, em todas as seleções do computador de bordo.</li></ul> <p>Deve ser prevista uma troca de óleo antes que a autonomia seja igual a <b>0</b>.</p> <ul style="list-style-type: none"><li>– autonomia igual a <b>0 km</b>: ao ligar o veículo é exibida, durante 30 segundos, autonomia até a próxima revisão igual a <b>0 km</b>, acompanhada pelo símbolo  e do sinalizador , permanecendo ambos em exibição, em todas as seleções do computador de bordo.</li></ul> <p>O veículo necessita de uma troca de óleo o mais rapidamente possível.</p> <p>Observação: conforme a versão do veículo, a autonomia de revisão depende do estilo de condução (circulação frequente a baixa velocidade, porta à porta, circulação prolongada em marcha lenta, tração de reboque, etc.). A distância restante a percorrer até à próxima revisão pode, em alguns casos, diminuir mais rapidamente do que a distância realmente percorrida.</p> <p>A periodicidade das revisões independe do programa de manutenção do veículo: consulte o documento de manutenção de seu veículo.</p> <p>Reinicialização: para reinicializar a autonomia de revisão com exibição na seleção “revisão”, pressione continuamente, por cerca de 10 segundos, uma das teclas de reinício em zero da exibição, até que a autonomia de revisão seja exibida constantemente.</p> |

# RELÓGIO E TEMPERATURA EXTERIOR



Com a ignição ligada, o relógio e a temperatura exterior, conforme a versão do veículo, são exibidas no computador de bordo **A**.

## Acerto do relógio A

De acordo com o país de comercialização, exiba a página “Hora” ou “Set” no painel de instrumentos ao pressionar um dos botões da haste **1**.

Após 2 segundos, as horas e os minutos piscam.



Pressione demoradamente o botão inferior, para entrar no modo de acerto das horas. Quando só as horas piscarem, pressione a tecla superior para passar por elas.

Pressione longamente o botão inferior, para entrar no modo de acerto dos minutos. Quando só as minutos piscarem, pressione a tecla superior para passar por elas.

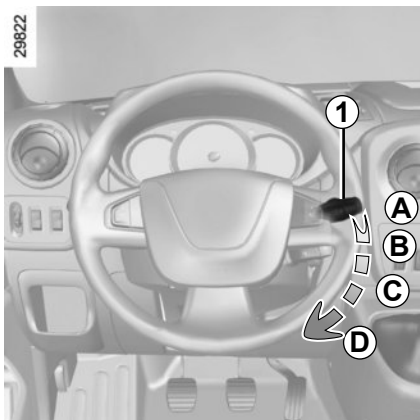
Valide ao pressionar demoradamente a tecla inferior da haste **1**.

Em caso de interrupção da alimentação elétrica (bateria desligada, fio de alimentação cortado, etc.), os valores indicados pelo relógio deixam de ser confiáveis. É conveniente acertar as horas.

Por segurança, efetue estas regulações com o veículo parado.



## LIMPADOR DE VIDRO, LAVADOR DE VIDRO (1/2)



### Veículo equipado com limpador de vidro intermitente

#### A parado

#### B atuação intermitente

Entre duas atuações, as palhetas param durante alguns segundos. O tempo entre duas atuações pode ser modificado; para isto, gire o anel 2.

#### C atuação contínua lenta

#### D atuação contínua rápida

30363



### Particularidade

**Em circulação**, qualquer parada do veículo reduz a velocidade de atuação. De uma velocidade contínua rápida, passa para uma velocidade contínua lenta. Assim que o veículo circula, a limpeza volta para a velocidade selecionada inicialmente.

Qualquer ação sobre a haste 1 tem prioridade e anula o modo automático.

**Observação:** em caso de bloqueio mecânico, o sistema corta automaticamente a alimentação do limpador de vidro.

Se você desligar a ignição antes da parada do limpador de vidros (posição A), as palhetas pararão na posição em que se encontrarem neste momento.

Para leva-las à posição correta, ligue a ignição e desloque simplesmente a haste 1 para a posição A.

## LIMPADOR DE VIDRO, LAVADOR DE VIDRO (2/2)



### Lavador de vidro.

Com a ignição ligada, puxe a haste **1** no sentido do condutor e depois a solte.

Uma ativação rápida aciona uma varredura do limpador e ativa o lavador do vidro.

Uma ativação mais longa, além de acionar o lavador do vidro, inicia três varreduras seguidas e, após alguns segundos, uma quarta varredura.

Com tempo de neve ou gelo, verifique se as palhetas de limpador de vidro não estão imobilizadas pelo gelo.

Verifique o estado das palhetas e faça a troca assim que sua eficácia diminuir.



Antes de qualquer ação no para-brisa (lavagem do veículo, descongelamento, limpeza do para-brisa, etc.)

coloque a haste **1** na posição **A** (parada).

Há risco de ferimentos e/ou de deterioração.



Em intervenções sob o capô do motor, assegure-se de que a haste do limpador de vidro está na posição **A**

(parada).

Risco de ferimentos.

### Eficiência das palheta de limpador

Inspeção o estado das palhetas. A durabilidade dependerá das condições de uso:

- devem permanecer limpas: limpe as palhetas e o para-brisa regularmente com água e sabão;
- não as use com o para-brisa seco;
- retire-as do contato com o parabrisa quando ficarem muito tempo sem ser usadas.

Em qualquer caso, substitua-as assim que comecem a perder eficiência: aproximadamente uma vez ao ano (consulte as informações sobre “Palhetas do limpador: substituição” na seção 5).

### Precauções para o uso dos limpadores

- Em temperaturas de congelamento ou neve, limpe o parabrisa antes de começar a usar os limpadores (risco de sobreaquecimento do motor);
- certifique-se de que nenhum objeto esteja obstruindo a trajetória das palhetas.

# ILUMINAÇÃO E SINALIZAÇÃO EXTERNAS (1/4)



## Lanternas

Gire o anel **3**, até que o símbolo fique alinhado com a marca **2**.

Esta posição acende as luzes de posição dianteira, traseiras e laterais, quando equipadas.

A luz indicadora do painel de instrumentos se acende.

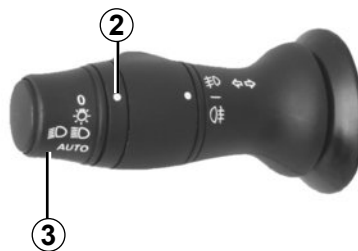
## Lanternas laterais

(conforme a versão do veículo)

Permitem os outros usuários da estrada ver o modelo do veículo.

São acesas quando as lanternas são acionadas.

26972



## Faróis baixos

Gire o anel **3** até a posição **2**. O testemunho da luz baixa se acenderá no painel de instrumentos.



Em caso de estacionamento na lateral da estrada, se as portas traseiras estiverem abertas, as luzes traseiras podem ficar ocultas. Você deve alertar os outros usuários da estrada sobre a presença do seu veículo através do triângulo de sinalização ou de outros dispositivos prescritos pela legislação local do país onde se encontra.



Antes de iniciar uma viagem noturna, verifique o bom funcionamento do equipamento elétrico e regule os faróis (se não circular em condições de carga habituais). De modo geral, verifique se os faróis não estão ocultos (sujeira, lama, neve, transporte de objetos que possam obstruí-los, etc.).

## ILUMINAÇÃO E SINALIZAÇÃO EXTERNAS (2/4)

26972



### Luz alta

Com o anel **3** na posição de luz baixa, puxe a haste em sua direção até travar. A luz alta permanecerá acesa.

Quando a luz alta é ligada, uma luz indicadora permanece acesa no painel de instrumentos.

Para retornar à posição de luz baixa, volte a puxar a haste **1** em sua direção.

### Sinal de luz (função lampejo)

Caso a haste **1** seja acionada sem estar na posição de luz baixa, a luz alta será ligada apenas enquanto a alavanca permanecer pressionada.

### Função “iluminação exterior de acompanhamento”

Esta função permite acender temporariamente a luz baixa (para iluminar um portão de garagem, etc.).

**Com o motor parado e os faróis apagados**, com o anel **3** na posição **0**, puxe a haste **1** em sua direção: a luz baixa se acende durante cerca de um minuto. Para prolongar este tempo, puxe a haste até quatro vezes (tempo total limitado a quatro minutos).

Para desligar a iluminação antes de terminar a temporização automática, gire o anel **3** para uma posição qualquer e, depois, coloque-o na posição **0**.



## Faróis dianteiros de neblina

Gire o anel central **4** da alavanca até o símbolo ficar na direção do marcador **5**.

Os faróis dianteiros de neblina só se acendem se a iluminação externa estiver ligada. É acesa uma luz indicadora no painel de instrumentos.

## Lanternas traseiras de neblina

Gire o anel central **4** da alavanca até o símbolo ficar na direção do marcador **5**.

Os faróis de neblina só se acendem se a iluminação externa estiver ligada. É acesa uma luz indicadora no painel de instrumentos.

Lembre-se de desligar estes faróis assim que não necessite mais deles, a fim de não incomodar os outros motoristas.

Ao apagar a iluminação externa, também são desligadas as lanternas traseiras de neblina ou ao retornar à posição os faróis dianteiros de neblina (se o veículo for equipado com eles).

## Desligamento dos faróis

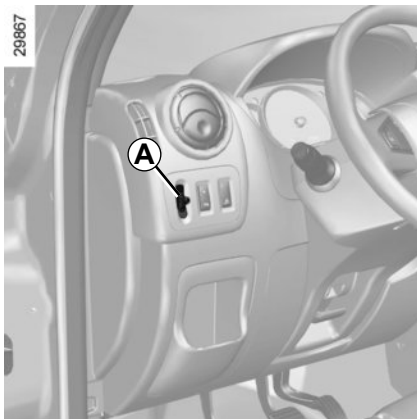
Existem duas possibilidades:

- Manualmente, leve o anel **3** para a posição **0**;
- automaticamente, os faróis são apagados após desligar o motor, ao abrir a porta do motorista ou quando o veículo for travado. Neste caso, na próxima partida do motor, os faróis voltam a acender na posição do anel **3**.

## Alarme sonoro de esquecimento da iluminação

Ao abrir a porta do motorista, um alarme sonoro alerta para sinalizar que os faróis ficaram acesos após desligar o motor (para prevenir a descarga da bateria, etc.).

## ILUMINAÇÃO E SINALIZAÇÃO EXTERNAS (4/4)



### Regulagem elétrica da altura dos feixes de luz

O comando **A** permite corrigir a altura dos feixes de luz.

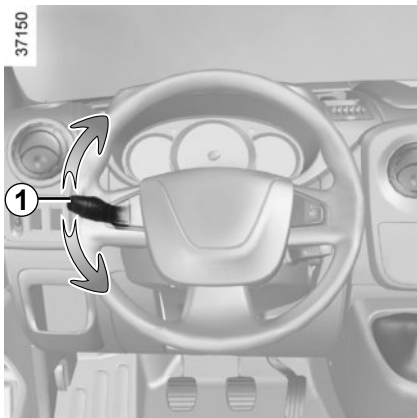
Gire o comando **A** para regular os faróis em função da carga.

Este comando só funciona se a luz baixa estiver acionada.

| Estado de carga            | Posição do comando |
|----------------------------|--------------------|
| Em vazio, só motorista     | 0                  |
| Com carga máxima permitida | 4                  |

A tabela acima mostra alguns exemplos. Em todos os casos, ajuste o controle **A** de acordo com a carga do veículo para que a estrada possa ser vista e outros motoristas não sejam ofuscados.

# SINALIZAÇÕES SONORAS E LUMINOSAS

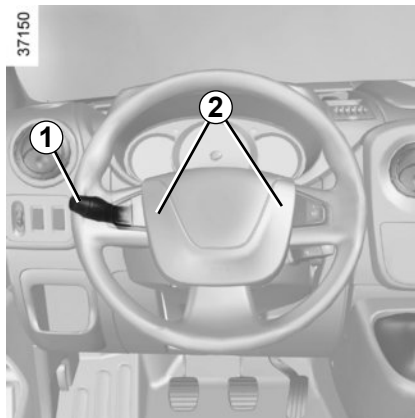


## Indicadores de direção

Manuseie a haste **1** no plano do volante e no sentido que deseja virar o mesmo.

Na condução em rodovias, as manobras do volante são geralmente insuficientes para reposicionar automaticamente a haste na posição inicial.

Existe uma posição intermédia, na qual você deve manter a haste durante a manobra.



A haste também pode ser deslocada brevemente **1** para posição intermédia, o que faz acender os indicadores de direção três vezes.

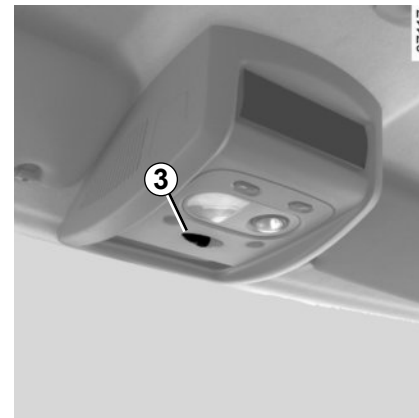
Ao soltar a haste, esta volta automaticamente à sua posição inicial.

## Buzina

Pressione nos lados **2** da almofada do volante.

## Sinal de luz alta

Para enviar um sinal de luz alta puxe a alavanca **1** em sua direção.



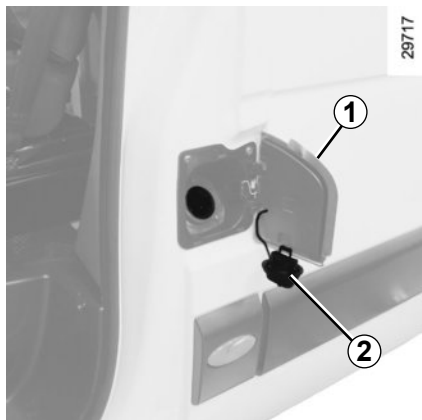
## Luzes de advertência

Pressione o interruptor **3**.

Este dispositivo aciona simultaneamente todos os indicadores de direção, incluindo os laterais. Este sinal só deve ser utilizado em caso de perigo, para avisar os outros motoristas de que foi obrigado a parar em um local inadequado, ou mesmo proibido, ou que está em condições de condução ou de circulação particulares.

Conforme a versão do veículo, em caso de forte desaceleração, o sinal de perigo pode ser aceso automaticamente. Você pode desligá-los ao pressionar o interruptor **3**.

## TANQUE DE COMBUSTÍVEL (1/2)



### Reabastecimento do tanque

Abra a porta do motorista para ter acesso à tampa **1**.

Conforme a versão do veículo, deslize o tampão **2** com a chave.

Retire o tampão **2** e prenda-o na tampa **1**.

**Capacidade útil do tanque: Cerca de 105 litros ou 80 litros** (conforme a versão do veículo).

Após o reabastecimento, verifique o fecho do tampão e da tampa.

### Reabastecimento de combustível

Para reabastecer seu veículo, retire a chave da ignição. Introduza a pistola para empurrar a válvula até o batente antes de iniciar o reabastecimento (caso contrário, existe o risco de espirros e salpicos de combustível).

A capacidade útil do tanque de combustível será atingida quando da terceira parada automática da pistola de abastecimento. Não ultrapasse este ponto a fim de preservar o volume de expansão do tanque e para evitar vazamentos.

No momento do reabastecimento de combustível, tenha cuidado para não entrar água. A válvula e a respectiva zona periférica devem permanecer limpas.

### Qualidade do combustível

Seu veículo deve ser abastecido com óleo diesel **S10** ou **S50** (baixo teor de enxofre). O uso de óleo Diesel com outra especificação pode afetar componentes do motor e sistema de escape do seu veículo. Ao reabastecer o tanque, tenha cuidado para não deixar entrar água acidentalmente. O sistema de obturação e sua zona periférica devem estar isentos de poeira.



Nunca misture gasolina (sem chumbo ou E85) no diesel, ainda que em pouca quantidade.

Não acrescente aditivo ao combustível, pois você corre o risco de danificar o motor.



**A tampa de reabastecimento é específica.**

Se tiver que substituí-la, certifique-se de que seja idêntica à tampa original. Consulte uma Oficina Autorizada.

Nunca manuseie a tampa na proximidade de uma chama ou fonte de calor.

Nunca lave a zona de abastecimento com um lavador de alta pressão.



## TANQUE DE COMBUSTÍVEL (2/2)



### Falta de combustível na versão a diesel

Após uma falta devido ao esgotamento completo de combustível, é indispensável encher o circuito antes de tentar dar a partida no motor.

Com o veículo em terreno horizontal, reabasteça o reservatório com 5 litros de diesel no mínimo.

Acione várias vezes a pera de ferragem **3**.

Você pode então dar novamente a partida no motor.

Se o motor não der a partida após várias tentativas; chame uma Oficina Autorizada.



### Odor persistente de combustível

No caso de sentir um odor persistente de combustível, pare o veículo conforme as condições de circulação e desligue a ignição.

Ative o sinal de alerta e peça aos ocupantes que saiam do veículo e se mantenham afastados da zona de circulação. Chame uma Oficina Autorizada.



É rigorosamente proibida qualquer intervenção e/ou modificação do sistema de alimentação de combustível (caixas eletrônicas, cabecamentos, circuito de combustível, injetor, tampas de proteção, etc.), por razões de segurança (exceto quando efetuadas por pessoas qualificadas da rede autorizada).



# Capítulo 2: Condução

*(recomendações de utilização ligados à economia e ao meio ambiente)*

|   |      |
|---|------|
| Rodagem, interruptor de ignição . . . . .                     | 2.2  |
| Partida, parada do motor. . . . .                             | 2.3  |
| Particularidades das versões a diesel. . . . .                | 2.4  |
| Recomendações antipoluição, economia de combustível . . . . . | 2.5  |
| Meio ambiente. . . . .  | 2.8  |
| Alavanca de câmbio . . . . .                                  | 2.9  |
| Freio de estacionamento. . . . .                              | 2.9  |
| Dispositivos de correção e assistência à condução . . . . .   | 2.10 |

## RODAGEM, INTERRUPTOR DE IGNIÇÃO

Até **1.500 km**, não ultrapasse 2.500 rpm ou cerca de 90 km/h na marcha mais elevada. Após esta quilometragem, você pode circular mais rapidamente, embora somente após cerca de 6.000 km seu veículo esteja apto a produzir um máximo desempenho.

Durante o período de amaciamento, não acelere bruscamente com o motor frio nem faça o motor girar em rotações muito elevadas.

**Periodicidade das revisões:** consulte o manual de manutenção do veículo.



### Interruptor de ignição

#### Posição “Stop e bloqueio de direção” St

Para travar o volante, retire a chave e gire até o travamento da direção.

Para destravar, manuseie ligeiramente a chave e o volante.

#### Posição “Acessórios” A

Com a ignição desligada, os acessórios eventuais (rádio, etc.) continuam funcionando.

#### Posição “Marcha” M

Ao ligar a ignição, o motor fica em pré-aquecimento.

#### Posição “Partida” D

Se o motor não der a partida, você deve girar a chave para trás, antes de acionar de novo o motor de partida. Solte a chave logo que o motor dê a partida.


**Observação:** podem passar alguns segundos entre a ação na chave e a partida do motor para permitir o pré-aquecimento do motor.

Na posição “Acessórios” ou “Marcha”, um sistema pode desligar automaticamente os acessórios de seu veículo em função do estado de carga da bateria, para evitar que esta se descarregue totalmente.

# PARTIDA, PARADA DO MOTOR



## Partida do motor

Gire a chave de ignição até à posição “Marcha” **M** e mantenha-a nesta posição até apagar o sinalizador de pré-aquecimento do motor .

Gire a chave até a posição “Partida” **D** sem acelerar.

Solte a chave de partida do motor.

## Partida do veículo

Dê a partida segunda marcha, a primeira marcha deve ser utilizado apenas em caso de ladeiras íngremes ou cargas pesadas.

## Parada do motor

Com o motor em marcha lenta, gire a chave para a posição “Stop” **St**.



**Nunca desligue a ignição antes do veículo estar completamente parado.** A parada do motor suprime as funções de assistência: freios, direção, etc., e dos dispositivos de segurança passiva como os airbags e prêtresores.



## Responsabilidade do motorista

Ao se afastar do veículo, nunca abandone crianças, adultos incapazes ou animais no seu interior, mesmo que por pouco tempo.

Essa atitude pode colocar as pessoas em perigo. O motor ou os equipamentos (como levantadores de vidro, sistema de travamento das portas, etc.) podem ser acionados indevidamente.

Além disso, sob sol e/ou clima quente, a temperatura interna da cabine aumenta muito rapidamente.

**RISCO DE MORTE OU FERIMENTOS GRAVES**

# PARTICULARIDADES DE VERSÕES A DIESEL

## Rotação de motor a diesel

Os motores a diesel possuem um equipamento de injeção com regulador eletrônico **que não permite que a rotação máxima do motor seja excedida**, qualquer que seja a marcha engatada.

## Falta de combustível

Após um reabastecimento efetuado **depois do esgotamento completo de combustível**, se a bateria estiver bem carregada, você pode voltar a dar a partida normalmente.

No entanto, se ao fim de alguns segundos e após várias tentativas o motor não der a partida, consulte a seção “Tanque de combustível”, no capítulo 1 ➔ 1.50.

## Precauções no inverno

Para evitar incidentes em tempo de gelo:

- tenha cuidado para que a bateria esteja sempre bem carregada;
- nunca deixe baixar muito o nível de diesel no tanque, a fim de evitar que a condensação de vapor de água se acumule no fundo.



## Veículos equipados com filtro de partículas

Para favorecer o bom funcionamento periódico do sistema automático de limpeza do filtro de partículas, ou sistema de regeneração, deve-se considerar os seguintes pontos:

- utilize somente combustível de qualidade e de acordo com as especificações recomendadas pelo fabricante. Consulte a seção “Tanque de combustível” no capítulo 1 ➔ 1.50;
- utilize somente o óleo para motor especificado e siga as recomendações do fabricante. Consulte o documento de manutenção do seu veículo ou uma Oficina Autorizada;
- o processo de limpeza automática é condicionado pelos baixos regimes de rotação ou pelos curtos períodos de funcionamento.

Os processos de limpeza ou regeneração automática ocorrem conforme a necessidade, de acordo com as condições anteriormente indicadas.

Em circulação, conforme a qualidade do combustível utilizado, o escapamento pode emitir excepcionalmente fumaça branca. Isto resulta da limpeza automática do filtro de partículas e não compromete o comportamento do veículo.

Em caso de mal funcionamento, as luzes indicadoras  e  se acendem. Consulte rapidamente uma Oficina Autorizada. Não respeitar esta indicação poderá provocar danos em seu veículo.



Não estacione, nem ligue o motor em locais onde substâncias ou matérias combustíveis, como ervas ou folhas secas, possam entrar em contato com o sistema de escapamento quente.

## RECOMENDAÇÕES: antipoluição, economia de combustível, condução (1/3)

Por sua concepção, regulagens originais e consumo moderado, seu veículo está em conformidade com as normas de controle de poluição em vigor. Seu veículo participa ativamente na redução de emissão de gases poluentes e na economia de energia. No entanto, os níveis de emissão de gases poluentes e consumo do veículo também dependem de você. Assegure a correta manutenção e utilização de seu veículo.

### Contribui com a economia de combustível

Conforme a versão do veículo, a fim de otimizar o consumo, uma luz indicadora no painel de instrumentos informa você sobre o melhor momento para engatar a marcha superior ou a marcha inferior:



engate a marcha superior;



engate a marcha inferior.

### Conservação

É importante saber que o desrespeito aos regulamentos de controle de poluição pode sujeitar o proprietário do veículo a infrações à lei. Além disso, a substituição de peças do motor, do sistema de alimentação e de escapamento, por peças diferentes das originais recomendadas pelo fabricante, altera a conformidade do veículo aos regulamentos de controle de poluição.

Mande efetuar em uma Oficina Autorizada as regulagens e os controles de seu veículo, conforme as instruções contidas no programa de manutenção: você dispõe de todos os recursos materiais que permitem garantir as regulagens originais de seu veículo.

### Regulagens do motor

**Filtro de ar, filtro de diesel:** um cartucho sujo diminui o rendimento. É necessário substituí-lo.

### Verificação dos gases de escapamento

O sistema de verificação dos gases de escapamento permite detectar as anormalidades de funcionamento no dispositivo de controle de poluição do veículo.

Essas anormalidades podem causar emissões de substâncias nocivas ou danos mecânicos.

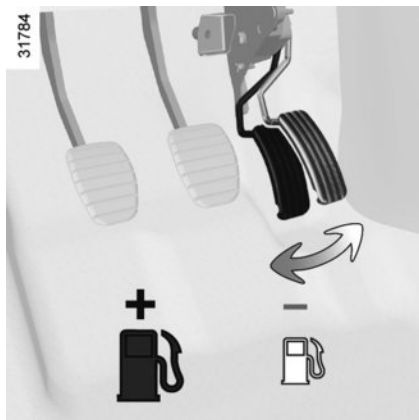


Esta luz indicadora no painel de instrumentos indica eventuais falhas do sistema:

Ela se acende ao ligar a chave de ignição e depois se apaga ao dar partida no motor.

- Se ficar aceso continuamente, consulte o quanto antes uma Oficina Autorizada;
- se ficar piscando, reduza o regime de rotações do motor até que desapareça a intermitência. Consulte uma Oficina Autorizada o mais breve possível.

## RECOMENDAÇÕES: antipoluição, economia de combustível, condução (2/3)



### Condução

- Ao invés de aquecer o motor com o veículo parado, dirija com cautela até ser atingida a temperatura normal de funcionamento.
- A velocidade custa caro.
- Nas trocas intermediárias, não aumente demais as marchas do motor.

Utilize sempre a marcha mais elevada possível, sem, no entanto, fatigar o motor.

Na versão com caixa de câmbio automática, utilize de preferência a posição **D**.

- Evite acelerações bruscas.
- A condução “esportiva” custa caro: prefira uma condução “moderada”.
- Freie o menos possível. Ao avaliar antecipadamente a distância que o separa de um obstáculo ou curva, basta aliviar o acelerador no momento certo.
- Numa subida, ao invés de tentar manter a velocidade, não acelere mais que em terreno plano: de preferência, mantenha a mesma posição do pé no acelerador.
- Dupla embreagem e aceleração antes de parar o motor são inúteis na embreagem dos veículos modernos.
- Intempéries, estradas inundadas:



Não circule em estradas inundadas se a altura da água ultrapassar a borda inferior dos aros da roda.



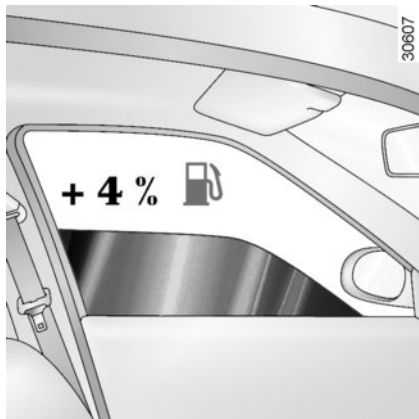
#### Risco na condução

No lado do motorista, utilize obrigatoriamente os tapetes adaptados ao veículo, que se engancham aos elementos instalados previamente e verifique regularmente sua fixação. Não sobreponha os tapetes.

**Risco de emperramento dos pedais.**



## RECOMENDAÇÕES: antipoluição, economia de combustível, condução (3/3)



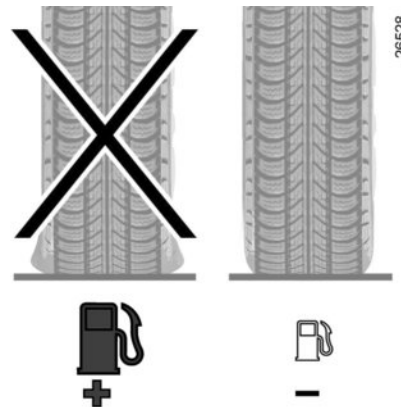
### Conselhos para utilização

- A eletricidade do veículo é “combustível”. Portanto, desligue qualquer aparelho elétrico que não seja realmente necessário. **Porém** (segurança acima de tudo) conserve as luzes acesas sempre que a visibilidade exigir (ver e ser visto).
- Utilize preferencialmente os difusores de ar. Trafegar com os vidros abertos a 100 km/h implica em acréscimo de 4% no consumo de combustível.

- **Nos veículos equipados com ar-condicionado**, é normal que se constate um aumento do consumo de combustível (especialmente em tráfego urbano) durante sua utilização. Para os veículos equipados com ar-condicionado sem modo automático, desligue o sistema quando não precisar mais dele.

### Recomendações para reduzir o consumo e, desta forma, contribuir para a preservação do meio ambiente:

- Se o veículo permanece estacionado em situação de muito calor ou sob o sol, considere ventilar durante alguns minutos para eliminar o ar quente antes de dar a partida.
- Evite o enchimento de combustível até a boca; isso evita que ele transborde.
- Não mantenha o bagageiro de teto montado se não estiver em uso.
- Para o transporte de objetos volumosos é melhor utilizar um reboque.
- Para rebocar um trailer, considere a utilização de um defletor homologado e não se esqueça de regulá-lo.



- Evite a utilização “porta a porta” (trajetos curtos com paradas prolongadas), pois o motor nunca chega a atingir uma temperatura ideal de funcionamento.

### Pneus

- Um pneu murcho aumenta o consumo de combustível.
- O uso de pneus não recomendados pode aumentar o consumo.

## MEIO AMBIENTE

O seu veículo foi concebido para respeitar **o meio ambiente** ao longo de sua vida: tanto na fabricação quanto na utilização e até finalizar a sua vida útil.

Este compromisso está ilustrado na etiqueta **eco<sup>2</sup>** da Renault.

### Fabricação

O seu veículo é produzido em instalações industriais que aplicam avançadas tecnologias para redução dos impactos ambientais para a população residente e para a natureza (redução do consumo de água e de energia, poluição sonora e visual, emissões à atmosfera e resíduos líquidos, separação seletiva e valorização de resíduos).

### Emissões

O seu veículo foi concebido de modo a emitir menos gases com efeito de estufa (**CO<sub>2</sub>**) enquanto circula e, portanto, para consumir menos.

Além disso, os veículos estão equipados com um sistema de controle de poluição que inclui o catalisador, a sonda lambda e o filtro de carvão ativado (este último impede a saída para a atmosfera dos vapores de gasolina provenientes do tanque)...

### Contribua você também para um melhor meio ambiente.

- As peças gastas e substituídas durante a manutenção periódica do seu veículo (bateria, filtro de óleo, filtro de ar, baterias do cartão...) e as latas de óleo (vazias ou com óleo queimado...) devem ser entregues a organismos especializados no tratamento destes materiais.
- Ao fim de sua vida, o veículo deve ser entregue nos centros autorizados de forma a assegurar a sua reciclagem.
- Em qualquer caso, respeite a legislação local.

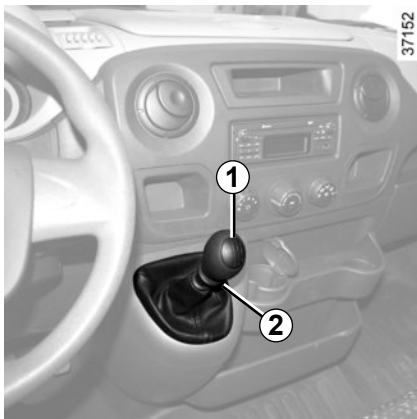
### Reciclagem

O seu veículo é reciclável em 85 % e reaproveitável em 95 %.

Para alcançar esses objetivos, numerosas peças do veículo foram projetadas de forma a permitir a respectiva reciclagem. As arquiteturas e os materiais foram especialmente estudados para facilitar a desmontagem destes componentes e o respectivo tratamento por empresas especializadas.

Com o objetivo de preservar os recursos naturais em termos de matérias-primas, este veículo integra numerosas peças em matérias plásticas recicladas ou matérias renováveis (tanto vegetais como animais, tais como o algodão e a lã, respectivamente).

# ALAVANCA DE CÂMBIO / FREIO DE ESTACIONAMENTO



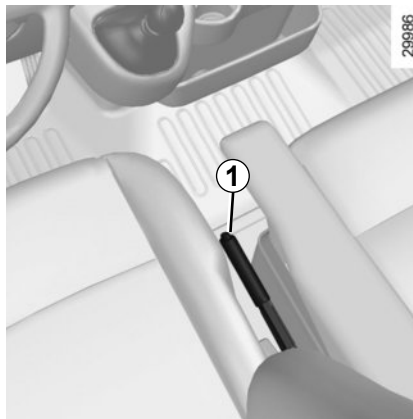
## Alavanca de câmbio

### Passagem em marcha ré

Com o veículo parado, coloque a alavanca em neutro (ponto morto), depois posicione a alavanca de câmbio em marcha ré.

Conforme o esquema desenhado no manípulo **1**, levante o anel **2** contra a esfera da alavanca para poder passar para marcha ré.

As luzes de marcha ré se acendem logo que esta é engatada (ignição ligada).



## Freio de estacionamento

### Para apertar

Puxe a alavanca para cima e assegure-se de que o veículo está bem imobilizado.

### Para desapertar

Puxe a alavanca levemente para cima, pressione o botão **1** e baixe a alavanca até o piso.



Durante a circulação, o freio de estacionamento deve estar completamente liberado (luz indicadora vermelha apagada); caso contrário, existe o risco de aquecimento excessivo ou mesmo de deterioração.



Com o veículo parado e/ou conforme o grau de inclinação e a carga do veículo, pode ser necessário puxar a alavanca mais dois dentes e engrenar uma marcha (1ª ou marcha ré).



Em caso de colisão no quadro sob o piso do veículo (exemplo: contato com um poste, uma calçada mais elevada ou qualquer outro objeto no solo) você pode danificá-lo (exemplo: deformação de um eixo, etc.).

Para evitar o risco de acidente, verifique seu veículo em uma Oficina Autorizada.

# DISPOSITIVOS DE CORREÇÃO E ASSISTÊNCIA À CONDUÇÃO (1/2)

Seu veículo esta equipado com:

- Sistema ABS (sistema de antibloqueio de rodas);
- Sistema de assistência a frenagem de emergência.



Estas funções constituem um auxílio suplementar em situações de condução crítica, para adaptar o comportamento do veículo ao tipo de condução.

Entretanto, as funções não intervem no lugar do motorista. **Não removem as limitações do veículo e nem devem servir de estímulo à condução em alta velocidade.**

Por isso, o sistema nunca poderá substituir a vigilância e a responsabilidade do motorista durante as manobras (o motorista deve estar sempre atento a situações imprevistas que possam ocorrer durante a condução).







## ABS (antibloqueio de rodas)

No momento de uma frenagem intensiva, ABS permite evitar o bloqueio das rodas e assim controlar a distância de parada e manter o controle do veículo. Nestas condições, manobras um pouco bruscas para evitar um obstáculo, são agora admissíveis. Além disto, este sistema permite otimizar as distâncias de parada, ainda que a aderência de uma ou de várias rodas seja precária (piso molhado, etc.).

A entrada em ação do dispositivo se manifesta por uma vibração do pedal do freio. O ABS não permite, em nenhum caso, aumentar os desempenhos "físicos" à aderência dos pneus ao solo. As regras de prudência devem ser **obrigatoriamente** respeitadas (distância entre veículos, etc.).

Em caso de emergência, o pedal do freio deve ser acionado a fundo, com uma **pressão forte e contínua**. Não é necessário agir com pressões sucessivas (bombeamento). O ABS modula o esforço aplicado no sistema de freios.

## Anomalias de funcionamento:

-  e  se acendem no painel de instrumentos: o ABS e a assistência a frenagem de emergência estão desativados, entretanto a **frenagem continua garantida**;
- , ,  e  se acendem no painel de instrumentos: **estas indicam uma falha nos dispositivos de frenagem.**

Em ambos os casos consulte uma Oficina Autorizada.



Em caso de anomalias de funcionamento, a frenagem estará parcialmente assegurada. No entanto, **é perigoso frear bruscamente**, o que impõe uma parada imperativa e imediata, compatível com as condições de circulação. Entre em contato com uma Oficina Autorizada.

## DISPOSITIVOS DE CORREÇÃO E ASSISTÊNCIA À CONDUÇÃO (2/2)

### Auxílio à frenagem de emergência

Trata-se de um sistema complementar ao ABS que ajuda a reduzir as distâncias de parada do veículo.

#### Princípio de funcionamento


O sistema identifica uma situação de frenagem de urgência. Neste caso, o sistema de auxílio à frenagem desenvolve instantaneamente a sua máxima potência e pode ativar a regulação do ABS

A frenagem ABS mantém-se enquanto o pedal do freio estiver sendo pisado.

### Acendimento das luzes de advertência

Conforme a versão do veículo, estas luzes podem se acender em caso de forte desaceleração.

#### Anomalia de funcionamento

Quando o sistema detecta uma irregularidade de funcionamento, aparece no painel de instrumentos a luz indicadora .

Consulte uma Oficina Autorizada.



Em caso de anomalias de funcionamento, a frenagem estará parcialmente assegurada. No entanto, **é perigoso frear bruscamente**, o que impõe uma parada imperativa e imediata, compatível com as condições de circulação. Entre em contato com uma Oficina Autorizada.

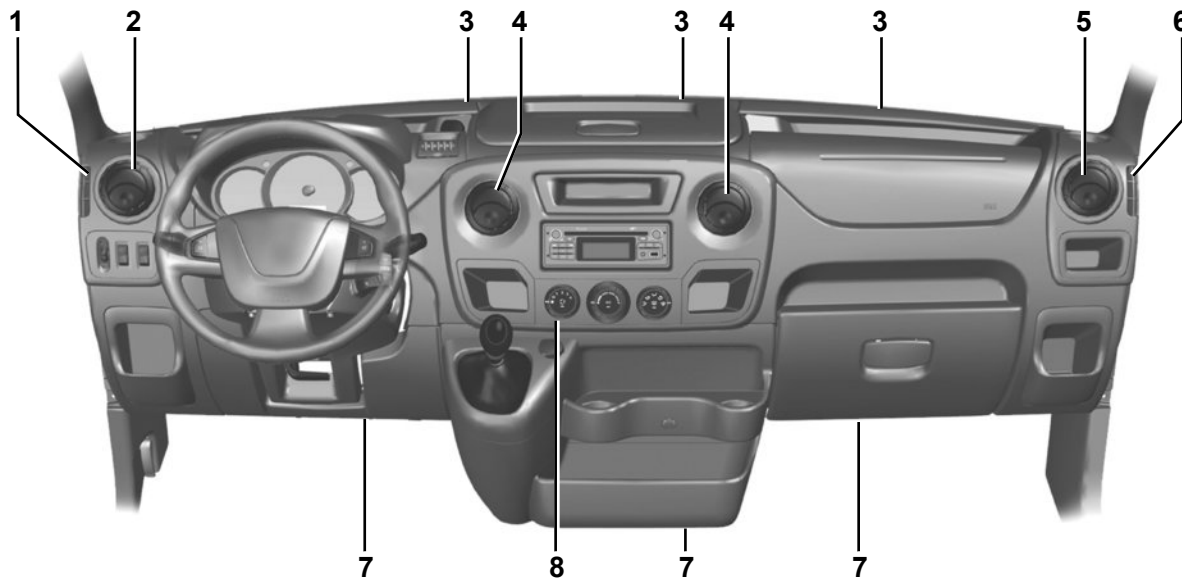


# Capítulo 3: Seu conforto

|  |      |
|--|------|
| Difusores de ar . . . . .  | 3.2  |
| Aquecimento, ar condicionado manual . . . . .                        | 3.4  |
| Ar condicionado adicional . . . . .                                  | 3.6  |
| Ar condicionado: informações e recomendações de utilização . . . . . | 3.7  |
| Vidros . . . . .   | 3.8  |
| Iluminação interna . . . . .   | 3.10 |
| Para-sol, alça de apoio . . . . .                                    | 3.11 |
| Cinzeiros, tomada de acessórios . . . . .                            | 3.12 |
| Porta-objetos, disposições na cabine . . . . .                       | 3.13 |
| Transporte de objetos . . . . .                                      | 3.16 |

## DIFUSORES DE AR, saídas de ar (1/2)

37122



- 1** Saída de ar para desembaçamento do vidro lateral.
- 2** Difusor de ar lateral.
- 3** Saídas de ar para desembaçamento do para-brisa
- 4** Difusores de ar centrais.

- 5** Difusor de ar lateral.
- 6** Saída de ar para desembaçamento do vidro lateral.
- 7** Saídas de aquecimento dos pés dos ocupantes.
- 8** Painel de comando.



## DIFUSORES DE AR, saídas de ar (2/2)



### Difusor de ar 1 ou 2

Para abrir, pressione o difusor de ar.

Para orientar, pressione o difusor de ar e gire-o até a posição desejada.



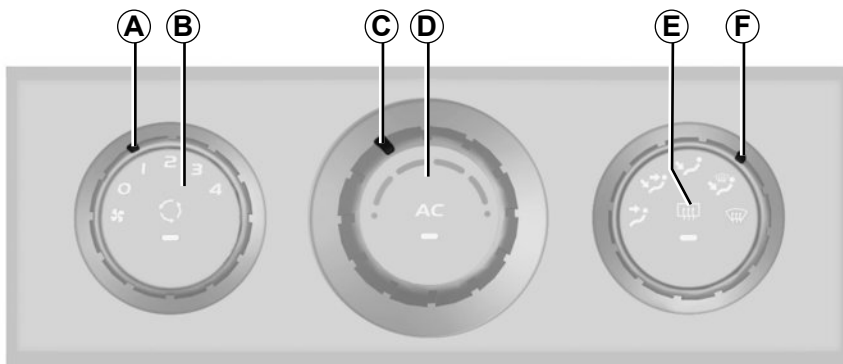
Para eliminar odores em seu veículo, utilize exclusivamente dispositivos concebidos para isso. Consulte uma Oficina Autorizada.



Não introduza nada no circuito de ventilação do veículo (por exemplo, em caso de mau odor, etc.).

**Risco de degradação ou de incêndio.**

## AQUECIMENTO, AR CONDICIONADO MANUAL (1/2)



### Comandos

- A** Regulagem da quantidade de ar insuflado.
- B** Ativação da reciclagem do ar (com isolamento da cabine).
- C** Regulagem da temperatura do ar.
- D** Ativação do ar condicionado (conforme a versão do veículo).
- E** Descongelamento / desembaçamento dos retrovisores externos com desembaçador.
- F** Repartição do ar.

### Informações e recomendações de utilização

Consulte a seção "Ar condicionado: informações e recomendações de utilização".

### Repartição do ar na cabine

Gire o comando **F**.



O fluxo de ar é dirigido unicamente aos difusores de ar do painel de bordo.

O fechamento de todos os difusores de ar não é compatível com esta seleção.



O fluxo de ar é dirigido aos difusores de ar do painel de bordo e aos pés dos ocupantes.



O fluxo de ar é dirigido principalmente aos pés dos ocupantes.



O fluxo de ar é dirigido a todos os difusores de ar, desembaçadores dos vidros laterais dianteiros,

entradas de ar para desembaçamento do para-brisa e aos pés dos ocupantes.



O fluxo de ar é dirigido às entradas de ar para desembaçamento e/ou descongelamento do para-brisa e/ou dos vidros laterais. Esta posição evita o embaçamento dos vidros. O sistema se torna mais eficaz ao utilizar o ar condicionado **D**, podendo ser combinado com o ar quente.



### Descongelamento / desembaçamento

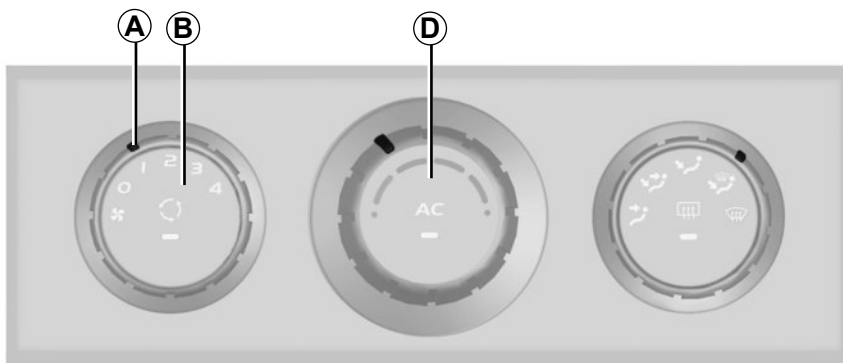
Pressione a tecla **E**, a luz indicadora integrada se acende. Esta função permite um desembaçamento rápido dos retrovisores com desembaçador.

Para sair desta função, pressione novamente a tecla; a luz indicadora integrada se apaga. Na falta, o desembaçamento para automaticamente.

### Regulagem da temperatura do ar.

Gire o comando **C**.

Quanto mais o comando for posicionado para a direita, mais elevada é a temperatura.



### Ativação da reciclagem do ar (com isolamento da cabine).

O funcionamento normal do sistema é obtido ao utilizar o ar externo.

A reciclagem de ar permite isolar do ambiente externo (circulação em zonas poluídas, etc.).

Para passar ao modo de isolamento, pressione a tecla **B**.

**Esta função também permite atingir mais rapidamente o nível de conforto desejado.**

Esta tecla ativa ou desativa a reciclagem de ar. A luz indicadora de funcionamento se acende quando a função está ativa. Nesta posição, o ar é tomado na

cabine e reciclado sem admissão de ar externo.

A função é desativada ao passar no modo de desembaçamento do vidro exclusivamente.

A utilização prolongada desta posição pode provocar o embaçamento dos vidros laterais e do para-brisa, além de odores devidos ao ar não renovado na cabine.

Portanto, é recomendado que passe ao funcionamento normal (ar externo) ao pressionar novamente a tecla **B** logo que a reciclagem de ar não seja mais necessária.

### Regulagem da quantidade de ar insuflado na cabine

Gire o comando **A** de **0 (parado)** a **4**.

A ventilação no habitáculo do veículo é dita "ar insuflado".

A quantidade de entrada de ar é determinada por um ventilador, contudo, a velocidade do veículo tem uma ligeira influência.

Quanto mais para a direita estiver o comando, maior será a vazão de ar insuflado.

### Funcionamento ou desligamento do ar condicionado

(conforme a versão do veículo)

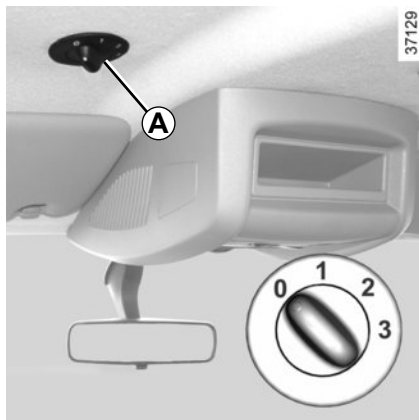
A tecla **D** permite ativar (luz indicadora acesa) e desativar (luz indicadora apagada) o funcionamento do ar condicionado.

**A utilização do ar condicionado permite:**

- baixar a temperatura no interior da cabine;
- desembaçar rapidamente os vidros.

**Observação:** o ar condicionado não funciona se a temperatura exterior for baixa ou se o comando **A** estiver na posição **0**.

## AR CONDICIONADO ADICIONAL



### Comandos

**A** Regulagem da quantidade de ar insuflado.

### Informações e recomendações de utilização

Consulte a seção "Ar condicionado: informações e recomendações de utilização".

### Regulagem da quantidade de ar insuflado na cabine

Gire o comando **A** de **0** (parado) a **3**.

A ventilação na cabine do veículo é dita "ar insuflado".

Quanto mais para a direita estiver o comando, maior será a vazão de ar insuflado.

### A utilização do ar condicionado permite:

- baixar a temperatura no interior da cabine;
- desembaçar rapidamente os vidros.

**Observação:** o ar condicionado não funciona se a temperatura exterior for baixa ou se o comando **A** estiver na posição **0**.

# AR CONDICIONADO: informações e recomendações de utilização

## Consumo

Durante a utilização do ar condicionado, é normal constatar um aumento no consumo de combustível (sobretudo em circuitos urbanos).

Em veículos equipados com ar condicionado sem modo automático, pare o sistema logo que não necessite dele.

## Recomendações para reduzir o consumo e, como consequência, preservar o meio ambiente

Circule com os difusores de ar abertos e os vidros fechados.

Se o veículo estiver estacionado ao sol, mantenha os vidros abertos durante alguns minutos para deixar sair o ar quente, antes de dar a partida.

## Manutenção

Consulte o documento de manutenção de seu veículo para conhecer as periodicidades de verificação.

## Irregularidades de funcionamento

De um modo geral, em caso de irregularidade de funcionamento, consulte uma Oficina Autorizada.

- **Perda de eficácia do descongelamento, desembaçamento ou ar condicionado.** Isto pode ser proveniente da sujeira do cartucho do filtro da cabine.
- **Falta de produção de ar frio.** Verifique o posicionamento correto dos comandos e o bom estado dos fusíveis. Caso contrário, interrompa o funcionamento.

## Nota

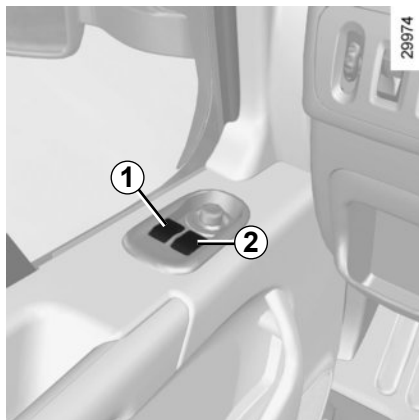
**Presença de água sob o veículo.** Após a utilização prolongada do ar condicionado é normal o aparecimento de água sob o veículo proveniente da condensação.

Use o ar condicionado regularmente, mesmo em tempo frio, ligando-o pelo menos uma vez por mês por aproximadamente 5 minutos.



**Não abra o circuito de fluido refrigerante,** pois é perigoso aos olhos e à pele.

## VIDROS (1/2)



### Levantadores de vidros elétricos

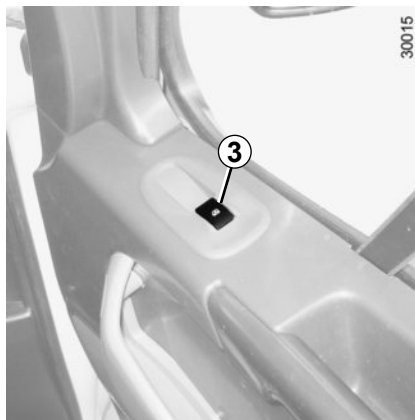
#### Com a ignição ligada:

- pressione o interruptor do vidro **1** ou **2** para abaixar até a altura desejada;
- levante o interruptor **1** ou **2** para subir o vidro até a altura desejada.

#### No lugar do motorista

Acione o interruptor:

- **1** para o lado do motorista;
- **2** para o lado do passageiro dianteiro.



#### No lugar do passageiro dianteiro

Acione o interruptor **3**.

### Vidro elétrico impulsional

(disponível de acordo com a versão do veículo)

O modo de impulso é acrescentado ao funcionamento dos vidros elétricos descritos anteriormente.

#### O modo impulsional funciona apenas para descer o vidro e consta tão somente no vidro do motorista.

Pressione brevemente no interruptor **1**: o vidro baixa completamente. Ao pressionar o interruptor **1** durante o funcionamento, a descida do vidro será interrompida.



Uma ação, mesmo que despretenhosa, nos levantadores de vidro pode ocasionar ferimentos graves nos demais ocupantes do veículo.

Evite apoiar objetos num vidro entreataberto: risco de danificar o levantador de vidro.



#### Responsabilidade do motorista

Ao se afastar do veículo, nunca abandone crianças, adultos incapazes ou animais no seu interior, mesmo que por pouco tempo. Essa atitude pode colocar as pessoas em perigo. O motor ou os equipamentos (como levantadores de vidro, sistema de travamento das portas, etc.) podem ser acionados indevidamente. Além disso, sob sol e/ou clima quente, a temperatura interna da cabine aumenta muito rapidamente.

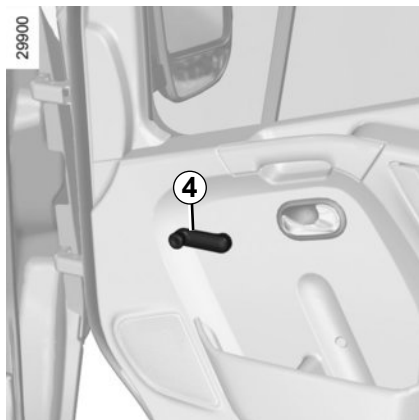
**Risco de ferimentos graves.**



Ao acionar os levantadores de vidros assegure-se que nenhuma parte do corpo depasse o veículo.

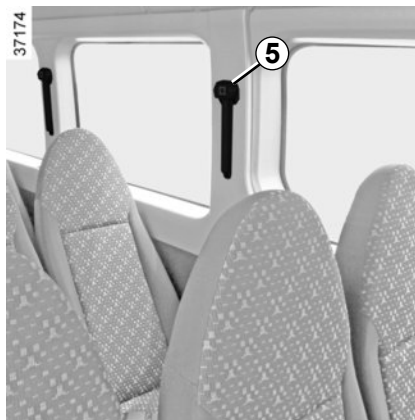
**Risco de ferimentos graves.**

## VIDROS (2/2)



### Levantadores de vidros manuais

Gire a manivela 4.



### Martelos de Segurança

Os veículos destinados ao transporte de passageiros, poderão estar equipados com martelos de segurança 5, dependendo do modelo, versão, ano de fabricação e país de comercialização, posicionados entre cada fileira dos bancos, na parte traseira do veículos.

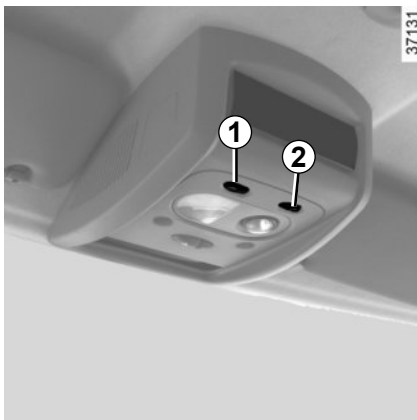
Estes martelos de segurança estão disponíveis para que, em caso de emergência, os passageiros possam quebrar os vidros, permitindo assim deixar o interior do veículo.



O martelo de segurança deve ser utilizado somente em caso de emergência.

A má utilização deste dispositivo pode causar ferimentos graves e colocar em risco a vida dos demais passageiros.

# ILUMINAÇÃO INTERNA



## Luz de teto

Manipule o interruptor **1** para obter:

- a posição de iluminação contínua;
- a posição de iluminação comandada pela abertura de alguma das portas. Esta luz é apagada quando as portas em referência estiverem corretamente fechadas;
- a posição de desligamento imediato.

## Luzes de leitura

(conforme a versão do veículo)

No lugar do passageiro dianteiro, pressione o interruptor **2** e, se necessário, oriente-o.

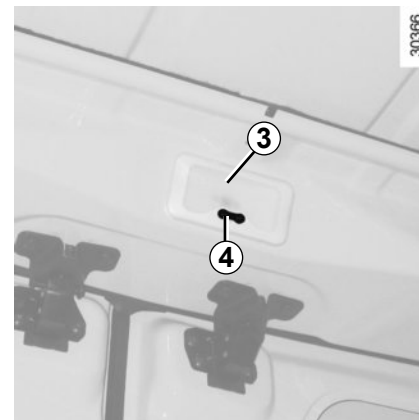
### Observação:

O destravamento à distância das portas provoca a iluminação temporizada da cabine.

A abertura de uma das portas reinicia esta temporização.

A seguir, a luz do teto e a luz do portamalas se apagam progressivamente. Há várias situações que provocam a parada da temporização de iluminação:

- ao fim de 15 minutos, se uma porta tiver ficado aberta;
- ao fim de 15 segundos, se todas as portas estiverem fechadas;
- ao ligar a ignição.



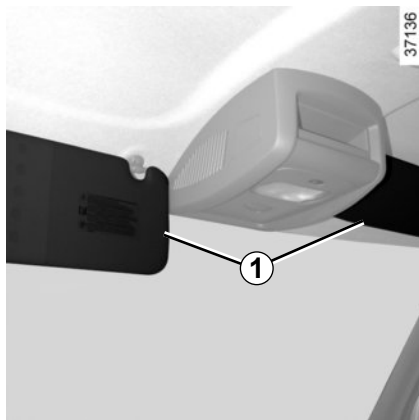
## Luz traseira 3

Acione o interruptor **4** para obter:

- a posição de iluminação contínua;
- a posição de iluminação comandada pela abertura de alguma das portas traseiras. Elas só se apagam quando as portas em referência estiverem corretamente fechadas;
- a posição de desligamento imposto.



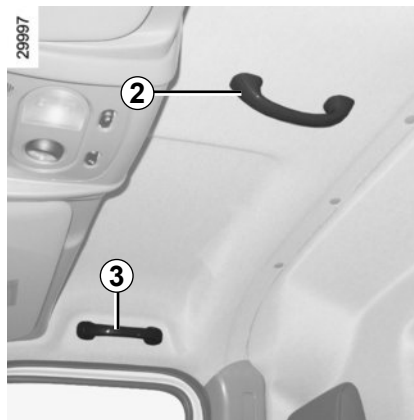
## PARA-SOL, ALÇA DE SEGURANÇA



### Para-sol

Baixe o para-sol **1**.

É possível rebater contra o vidro da porta.



### Puxador de apoio 2 ou 3

Ele serve para se apoiar em circulação.



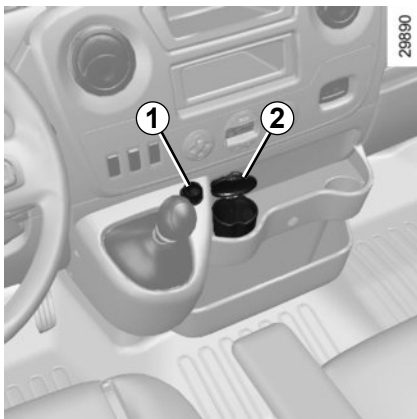
### Puxador de apoio 4 (em algumas versões)

Ele serve para se apoiar ao subir na parte traseira do veículo.



Não utilize os puxadores **2** e **3** para subir ou descer do veículo.

## CINZEIRO, TOMADA DE ACESSÓRIOS



### Cinzeiro 2

(conforme a versão do veículo)

Para abrir, levante a tampa. Para esvaziar, puxe o conjunto e o cinzeiro sairá de seu compartimento.

Se o seu veículo não estiver equipado com acendedor de cigarros nem cinzeiro, pode-se adquiri-los em uma Oficina Autorizada.



### Tomada de acessórios 1 e 3

(conforme a versão do veículo)

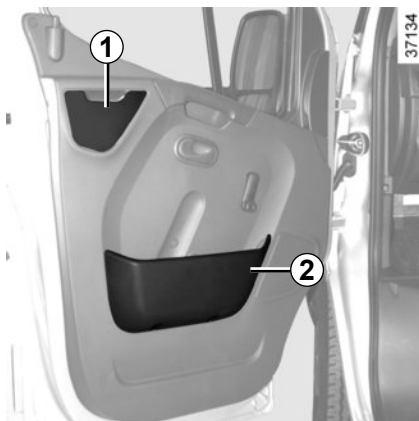
Elas são previstas para a conexão de acessórios recomendados pela assistência técnica da marca.



Ligue apenas acessórios cuja potência máxima seja de 120 watts (tensão 12V).

**Há risco de incêndio.**

## PORTA-OBJETOS, DISPOSIÇÕES NA CABINE (1/3)



### Porta-objetos nas portas dianteiras

#### Porta-objetos 1

Para abrir, puxe a tampa.

#### Porta-objetos 2

Pode receber uma garrafa de até 1,5 litros.



### Porta-objetos do para-sol 3

Pode acomodar tíquetes de rodovias, mapas, etc.

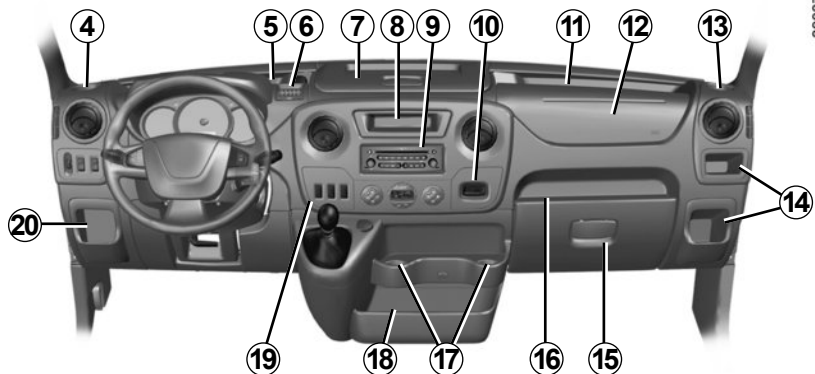


Não se deve deixar nenhum objeto no piso (na área dianteira do motorista): em caso de frenagem brusca, os objetos podem deslizar para baixo dos pedais, impedindo sua utilização.



Não coloque objetos duros, pesados ou pontiagudos que ultrapassem o espaço disponível ou fiquem em má posição, em porta-objetos abertos, de modo que possam ser projetados sobre os ocupantes, em caso de curva, frenagem brusca ou colisão.

## PORTA-OBJETOS, DISPOSIÇÕES NA CABINE (2/3)



30037

### Porta-copos 4, 13 e 17

Pode acomodar um copo ou o cinzeiro.



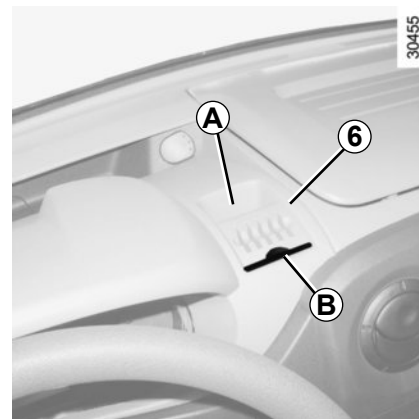
Quando fizer uma curva, acelerar ou frear, tenha cuidado para que o líquido dos recipientes colocados no porta-bebidas não transborde.

Há risco de queimaduras, caso o líquido esteja quente e/ou derrame.



Em circulação, sempre manter a tampa do porta-objetos fechada:

- risco de ferimentos em caso de frenagem brusca ou de acidente;
- risco de projeções de objetos dentro da cabine.



30455

### Porta-chaves e porta-cartões 6

#### Porta-chaves A

#### Porta-cartões B

Pode acomodar tíquetes de rodovias, mapas, etc.



Não coloque objetos duros, pesados ou pontiagudos que ultrapassem o espaço disponível ou fiquem em má posição, em porta-objetos abertos, de modo que possam ser projetados sobre os ocupantes, em caso de curva, frenagem brusca ou colisão.

## PORTA-OBJETOS, DISPOSIÇÕES NA CABINE (3/3)

**Porta-objetos ou local do  
tampão 8**

**Porta-objetos ou local do  
rádio 9**

**Porta-objetos ou local  
de tomadas para caixa  
de conexão múltiplas de  
áudio 10**

**Porta-objetos 11**

**Porta-objetos ou local para  
airbag do passageiro 12**

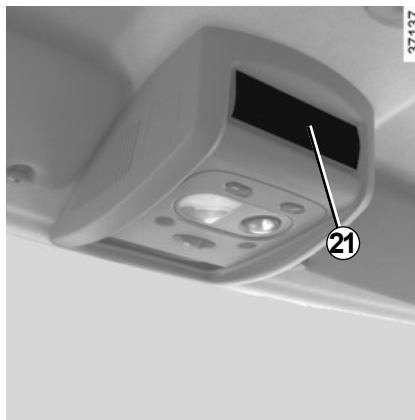
**Porta-objetos de painel de  
bordo 5, 14, 16, 18, 19 e 20**

**Porta-luvas no lado do  
passageiro 15**

Para abrir, puxe a paleta.

Neste porta-luvas podem ser acomodados documentos com formato A4, uma garrafa de água de 2 litros, etc.

Conforme a versão do veículo, é ventilado e refrigerado.



**Porta-objetos superiores  
de cabina ou local para  
tacógrafo 21**



Não coloque nenhum objeto pesado ou cortante que possa cair durante a circulação. Risco de ferimentos.

### **Tacógrafo**

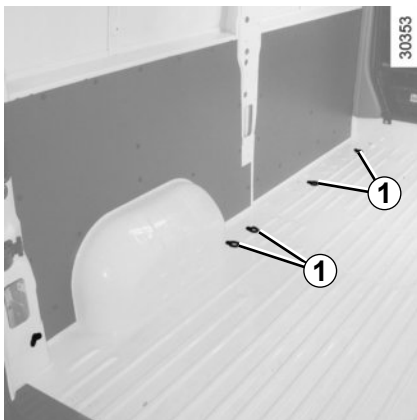
Os tacógrafos utilizados nas versões micro-ônibus comercializados no Brasil, são aprovados e certificados pelo Inmetro, no entanto, conforme procedimento padrão, a instalação deste equipamento deve ser aferida e lacrada antes que o veículo entre em operação, isto porque é preciso respeitar o plano de selagem aprovado pelo Inmetro.

**É de responsabilidade do proprietário do veículo** atender a este procedimento, que tem inclusive revalidação periódica prevista para a aferição do tacógrafo, antes do início do uso comercial do veículo.

Este procedimento é feito pelos Centros de Inspeção Veicular, órgão que deve ser devidamente credenciado pelo Inmetro.

Caso tenha dúvidas, consulte uma Oficina Autorizada.

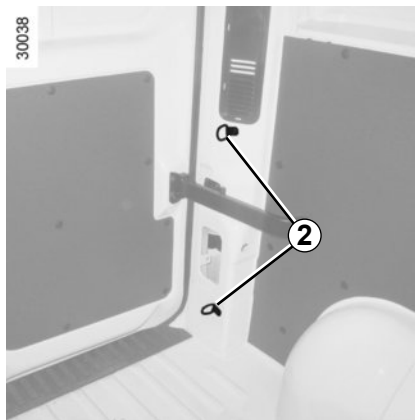
## TRANSPORTE DE OBJETOS (1/2)



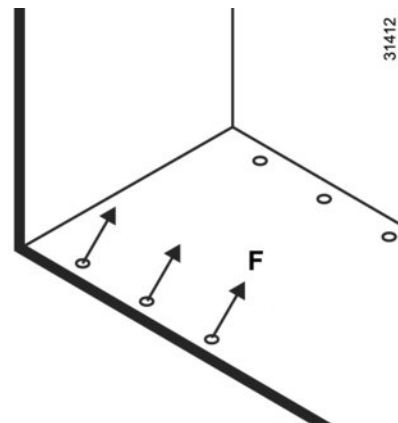
### Transporte de objetos no compartimento traseiro

Conforme a versão do veículo, os anéis **1** e **2** permitem a retenção dos objetos transportados. O número de anéis e a respectiva localização podem variar conforme a versão do veículo.

Os anéis **2** servem apenas para evitar a oscilação de uma carga. Antes de utilizar estes anéis, a carga deve ser fixada aos anéis de retenção **1** situados no piso do veículo.

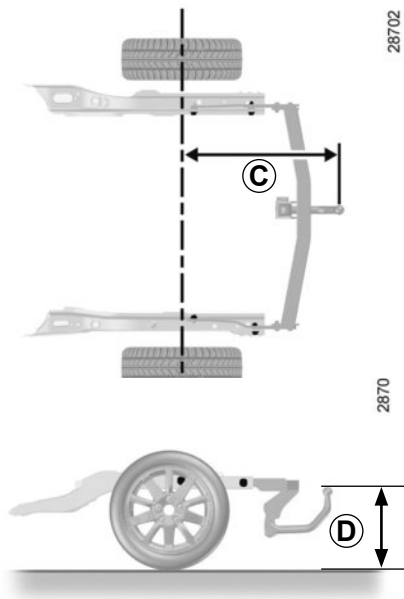


Sempre coloque os objetos mais pesados diretamente sobre o piso do porta-malas. Se o veículo for equipado, utilize os pontos de retenção situados no piso do porta-malas. A colocação dos objetos a serem transportados deve ser feita de modo que nenhum deles possa ser projetado sobre os ocupantes, em caso de frenagem brusca. Prenda os cintos de segurança dos assentos traseiros, ainda que não tenham ocupantes.



F máx.: 625 daN

## TRANSPORTE DE OBJETOS (2/2)



Tração, rodas simples

**C = 1 110 mm.**

**D = 350 a 420 mm (com veículo carregado).**

**Carga admitida no engate do reboque, peso máximo de reboque com e sem freio:** consulte o capítulo 6, parágrafo “Pesos” ➔ 6.7.

Em qualquer situação, respeite a legislação local (ex.: retirar a esfera de reboque quando não utilizada, etc.).

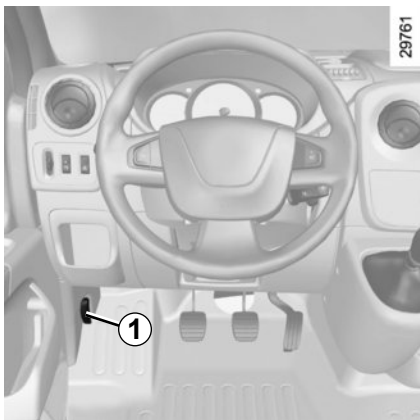




# Capítulo 4: Manutenção

|   |      |
|---|------|
| Capô . . . . .  | 4.2  |
| Nível de óleo do motor . . . . .                              | 4.4  |
| Nível de óleo do motor: enchimento, reabastecimento . . . . . | 4.6  |
| Níveis. . . . .   | 4.8  |
| fluido de freios . . . . .                                    | 4.8  |
| líquido de refrigeração . . . . .                             | 4.9  |
| bomba de assistência de direção. . . . .                      | 4.10 |
| reservatório do lavador de vidro. . . . .                     | 4.10 |
| Filtros. . . . .  | 4.10 |
| Pressão de enchimento dos pneus. . . . .                      | 4.11 |
| Bateria . . . . .   | 4.12 |
| Manutenção da carroceria. . . . .                             | 4.13 |
| Manutenção das guarnições internas . . . . .                  | 4.15 |

## CAPÔ (1/2)




Para abrir, puxe a haste **1**.

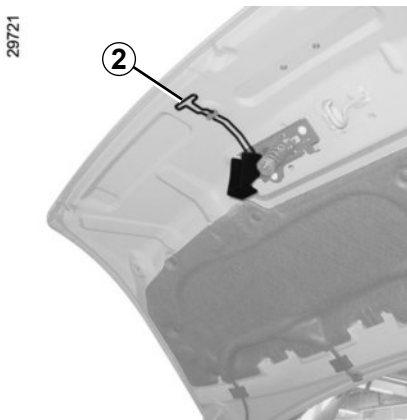
### Destramento de segurança do capô

Para destravar, puxe o comando **2**.



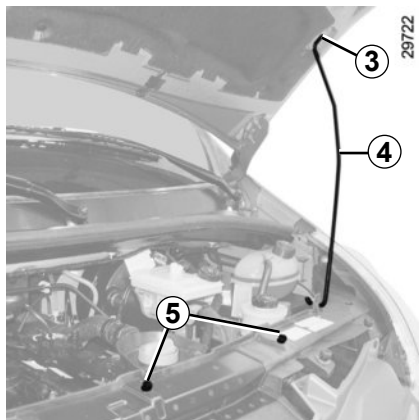
No momento das intervenções perto do motor, proceda com cuidado, pois pode estar quente. Além disso, o ventilador do motor pode entrar em funcionamento a qualquer instante. O símbolo  no compartimento do motor o ajudará a lembrar.

**Riscos de ferimentos.**



Em caso de colisão, mesmo que leve, contra a grade frontal ou o capô, mande verificar, assim que possível, o sistema de travamento do capô em uma Oficina Autorizada.

## CAPÔ (2/2)



### Abertura do capô

Levante o capô, libere a haste de suporte **4** das fixações **5** e, por segurança, coloque-a **obrigatoriamente** no local **3** do capô.



Após qualquer intervenção no compartimento do motor, certifique-se de que nada foi esquecido (pano, ferramentas, etc.).

De fato, estes podem danificar o motor ou provocar um incêndio.

### Fechamento do capô

Assegure o posicionamento correto das escovas do limpador de vidro.

Coloque de novo a vareta de suporte **4** nas fixações **5**, segure o capô pela parte central dianteira, acompanhe-o até 20 cm da posição de fechamento e solte-o. Ele irá se fechar pela ação de seu próprio peso.



Assegure o travamento correto do capô.

Assegure-se de que nada impede o travamento (cascalho, pano, etc.).

## NÍVEL DE ÓLEO DO MOTOR: visão geral (1/2)

Um motor consome óleo para lubrificação e refrigeração de partes móveis e é normal completar com óleo entre duas trocas.

No entanto, se após o período de rotação o óleo completado for superior a 0,5 litros a cada 1.000 km, consulte uma Oficina Autorizada.

**Periodicidade: verifique regularmente o nível do óleo, principalmente antes de iniciar uma viagem mais longa, para não correr o risco de danificar o motor.**

### Leitura do nível de óleo



A leitura deve ser feita com o veículo em piso horizontal e após parada prolongada do motor.

**Para saber exatamente o nível do óleo e se assegurar que o nível máximo não foi ultrapassado (risco de dano no motor), é obrigatório utilizar a vareta.** Consulte as páginas seguintes.

O alerta no painel de instrumentos aparece apenas quando o óleo atinge o nível mínimo.



### Exibição do nível mínimo de óleo A

A luz indicadora  se acendem no painel de instrumentos, acompanhado do símbolo .

**É imperativo completar o nível o antes possível.**

30363



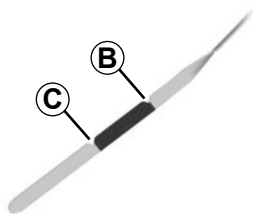
Para passar à leitura das informações do computador de bordo, pressione **1** ou **2**.



O visor só alerta se o óleo estiver no nível mínimo. Uma quantidade de óleo no reservatório superior ao nível máximo somente é detectada por leitura com a vareta.

## NÍVEL DE ÓLEO DO MOTOR: visão geral (2/2)

29990



### Leitura do nível com a vareta

Motor desligado:

- retire a vareta e limpe-a com um pano adequado e sem lanugem;
- introduza a vareta até o batente;
- retire novamente a vareta;
- verifique o nível: nunca deve estar abaixo de “mín.” **C**, nem acima de “máx.” **B**.

Após verificar o nível, tenha cuidado ao introduzir novamente a vareta até o batente.

### Ultrapassagem do nível máximo do óleo do motor.

A leitura do nível só deve ser realizada com a vareta, tal como foi indicado anteriormente.

Se o nível máximo for ultrapassado, **não dê partida no motor do seu veículo** e entre em contato com uma Oficina Autorizada.




O nível máximo de enchimento nunca deve ser ultrapassado **B**: risco de danificar o motor e o catalisador.

Em caso de descida anormal ou repetida do nível do óleo, consulte sua Oficina Autorizada.

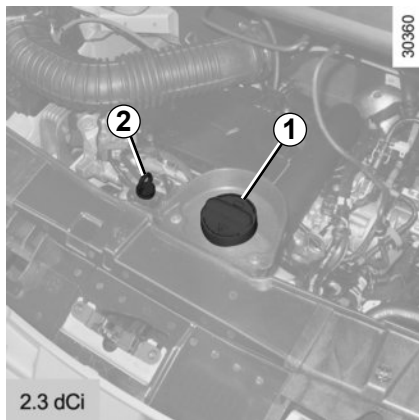
A fim de evitar salpicos, recomendamos utilizar um funil ao efetuar o enchimento / reabastecimento de óleo.



No momento das intervenções perto do motor, proceda com cuidado, pois pode estar quente. Além disso, o ventilador do motor pode entrar em funcionamento a qualquer instante. O símbolo  no compartimento do motor o ajudará a lembrar.

**Riscos de ferimentos.**

## NÍVEL DE ÓLEO DO MOTOR: enchimento, reabastecimento (1/2)



### Enchimento / reabastecimento

O veículo deve estar em terreno horizontal, com o motor desligado e frio (por exemplo, antes da primeira partida do dia).

Nunca ultrapasse o nível “máx.” e lembre-se de recolocar o bujão **1** e a vareta **2**.

- Desparafuse o bujão **1**;
- restabeleça o nível (a título de informação, a capacidade entre as marcas “mín.” e “máx.” da vareta **2** é de 1,5 a 2 litros, conforme o motor);
- aguarde cerca de 10 minutos para permitir que o óleo esorra;
- verifique o nível com a vareta **2** (conforme indicado anteriormente).

Após verificar o nível, tenha cuidado ao introduzir novamente a vareta até o baste.

A fim de evitar salpicos, recomendamos utilizar um funil ao efetuar o enchimento / reabastecimento de óleo.

### Troca de óleo do motor

**Periodicidade:** consulte o documento de manutenção de seu veículo.

#### Capacidades médias de esvaziamento do motor

Consulte o documento de manutenção de seu veículo.

#### Qualidade do óleo do motor

Consulte o documento de manutenção de seu veículo.

## NÍVEL DE ÓLEO DO MOTOR: enchimento, reabastecimento (2/2)



**Reabastecimento:** atenção no momento de fazer enchimentos para não derramar óleo sobre as peças do motor (risco de incêndio). Lembre-se de fechar corretamente o bujão; caso contrário, pode haver risco de incêndio provocado por projeção de óleo sobre as peças quentes do motor.

Caso o óleo apresente diminuição anormal ou repetida do nível, consulte uma Oficina Autorizada.




Não deixe o motor funcionando em um local fechado: os gases do escapamento são tóxicos.



**Esvaziamento do motor:** se você realizar o esvaziamento com o motor quente, tenha cuidado para não se queimar com o óleo.



No momento das intervenções perto do motor, proceda com cuidado, pois pode estar quente. Além disso, o ventilador do motor pode entrar em funcionamento a qualquer instante. O símbolo  no compartimento do motor o ajudará a lembrar.

**Riscos de ferimentos.**

## NÍVEIS (1/3)



### Fluido de freios

Deve ser verificado com frequência e sempre que sinta uma diferença, ainda que ligeira, na eficácia do sistema de frenagem.

A verificação do nível é efetuada com o motor parado e em piso horizontal.

### Nível 1

Normalmente, o nível baixa à medida que as pastilhas de freio se desgastam, mas nunca deve estar abaixo da cota de alerta “mín.”.

Se você pretender verificar pessoalmente o estado de desgaste dos discos e das pastilhas, consulte o documento explicativo do método de verificação disponível na rede da marca ou no site do fabricante na Internet.

### Reabastecimento

Sempre que intervenções sejam feitas no circuito hidráulico, o fluido deve ser substituído por um especialista.

Utilize obrigatoriamente um fluido aprovado pela assistência técnica (e em embalagem lacrada).


### Periodicidade de substituição

Consulte o documento de manutenção de seu veículo.

Caso o óleo apresente diminuição anormal ou repetida do nível, consulte uma Oficina Autorizada.



No momento das intervenções perto do motor, proceda com cuidado, pois pode estar quente. Além disso, o ventilador do motor pode entrar em funcionamento a qual-

quer instante. O símbolo  no compartimento do motor o ajudará a lembrar.

**Riscos de ferimentos.**



## NÍVEIS (2/3)



### Líquido de refrigeração

Com o motor parado e em terreno horizontal, o nível **a frio** deve se situar entre as marcas “**mín.**” e “**máx.**” indicadas no reservatório do líquido de refrigeração **2**.

Complete o nível **a frio** antes que atinja a marca “**mín.**”.

### Periodicidade de verificação do nível

**Verifique regularmente o nível do líquido de refrigeração** (a falta de líquido de refrigeração pode provocar graves danos no motor).

Se for necessário reabastecer, utilize apenas produtos aprovados pela nossa assistência técnica que asseguram:

- uma proteção anticongelante;
- uma proteção contra corrosão do circuito de refrigeração.



Quando o motor estiver quente, não faça intervenções no circuito de refrigeração.

**Há risco de queimaduras.**


### Periodicidade de substituição

Consulte o documento de manutenção de seu veículo.

Caso o nível apresente diminuição anormal ou repetida, consulte uma Oficina Autorizada.



No momento das intervenções perto do motor, proceda com cuidado, pois pode estar quente. Além disso, o ventilador do motor pode entrar em funcionamento a qual-

quer instante. O símbolo  no compartimento do motor o ajudará a lembrar.

**Risco de ferimentos.**

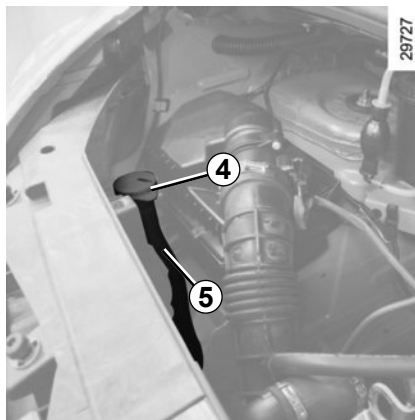
## NÍVEIS (3/3) / FILTROS



### Bomba da direção assistida

**Nível:** para um nível correto **a frio**, com o motor desligado e em terreno horizontal, deve ser visível entre os níveis “**min.**” e “**máx.**” indicadas no reservatório **3**.

Para completar ou trocar o óleo, utilize produtos aprovados pela nossa assistência técnica.



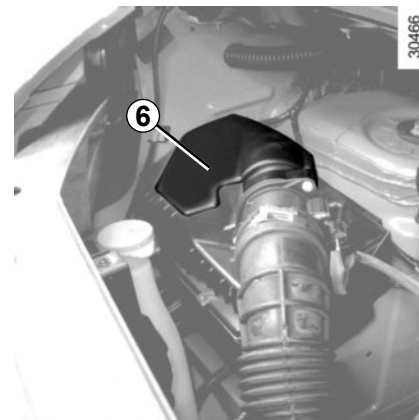
### Reservatório do lavador de vidro 5

#### Reabastecimento

Com o motor desligado, retire o tampão **4**, complete até ver o líquido e volte a colocar o tampão.

#### Líquido

Produto do lavador de vidro (produto anticongelante no inverno).



### Filtros


A substituição dos vários elementos filtrantes (filtro de ar, filtro de diesel, etc.) está prevista nas operações de manutenção do seu veículo.

**Periodicidade de substituição dos elementos filtrantes:** consulte o documento de manutenção de seu veículo.

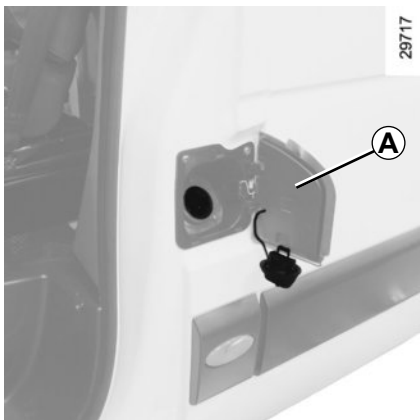
Para veículos que sejam equipados, se a luz indicadora **6** ficar vermelha, isto indica sujeira do filtro de ar.

Dirija-se, logo que possível, a uma Oficina Autorizada.



No momento das intervenções perto do motor, proceda com cuidado, pois pode estar quente. Além disso, o ventilador do motor pode entrar em funcionamento a qualquer instante. O símbolo  no compartimento do motor o ajudará a lembrar. **Risco de ferimentos.**

# PRESSIONES DE ENCHIMENTO DOS PNEUS



A pressão de enchimento dos pneus está indicada na etiqueta **A** localizada na portinhola do tanque de combustível.

As pressões de enchimento devem ser verificadas com pneus frios.

Caso a verificação das pressões não possa ser efetuada com os pneus frios, é necessário aumentar as pressões indicadas de 0,2 a 0,3 bar (3 PSI).

**Jamais esvazie um pneu quente.**

A diagram of a vehicle from a top-down perspective, with lines indicating the front and rear tire positions. Below the diagram is a table with tire specifications. The table has four rows and five columns. The first row contains a fuel pump icon and an empty cell. The second row contains icons for a tire, a manual, and a vehicle with tire pressure points. The third and fourth rows contain a circled 'B' in the first column, and 'C', 'D', and 'G' in the next three columns. The fifth row contains a circled 'B' in the first column, and 'E', 'F', and 'G' in the next three columns. The number '37437' is printed vertically to the right of the table.

|     |  |   |   |   |
|-----|--|---|---|---|
|     |  |   |   |   |
|     |  |   |   |   |
| (B) |  | C | D | G |
|     |  | E | F | G |
| (B) |  | C | D | G |
|     |  | E | F | G |

**B:** dimensão dos pneus que equipam o veículo.

**C:** pressão de enchimento dos pneus dianteiros para circulação fora da rodovia.

**D:** pressão de enchimento dos pneus traseiros, para circulação fora da rodovia.

**E:** pressão de enchimento dos pneus dianteiros, para circulação em rodovia.

**F:** pressão de enchimento dos pneus traseiros, para circulação em rodovia.

**G:** pressão de enchimento do estepe.

## Segurança dos pneus e montagem de correntes

Consulte o parágrafo “pneus” no capítulo 5 ➔ 5.9 para saber quais as condições de manutenção e, de acordo com as versões, qual a possibilidade de montar correntes nos pneus do seu veículo.



**Particularidade dos veículos utilizados com carga total** (Peso Máximo Autorizado em Carga)

**e com reboque:** a velocidade máxima é limitada a **100 km/h** e deve-se acrescentar **0,2 bar** à pressão dos pneus. Consulte o parágrafo “Pesos” no capítulo 6 ➔ 6.7.

**Risco de estouro do pneu.**

# BATERIA



Ela se situa atrás do degrau **A** e não necessita de manutenção. **Você não deve nem abrir, nem acrescentar líquido.**



Manuseie a bateria com cuidado, pois contém ácido sulfúrico que não deve entrar em contato com os olhos ou a pele. Se isto acontecer, lave a zona atingida com água abundante. Se necessário, consulte um médico.

Mantenha todos os elementos da bateria longe de chamas ou qualquer ponto incandescente: risco de explosão.

Conforme a versão do veículo, um sistema verifica continuamente o estado de carga da bateria.

Com a ignição desligada, alguns consumidores de energia podem estar desativados (luz baixa, rádio, ventilação, etc.).

No painel de instrumentos, o corte de corrente é acompanhado de mensagens “BATERIA EM ECONOMIA” ou “eco bat.”. Se o nível se tornar crítico, a mensagem “Bateria fraca pôr motor trabalhar” é exibida.

A carga da bateria pode diminuir sobretudo se você utilizar seu veículo:

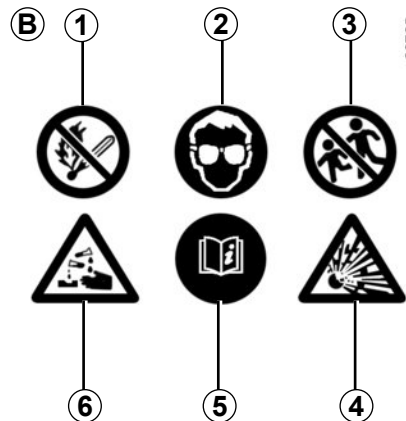
- em pequenos percursos;
- em circulação urbana;
- quando a temperatura baixa...;
- veículo parado, motor desligado.

## Substituição da bateria

Dada a complexidade desta operação, recomendamos que procure uma Oficina Autorizada.



A bateria é **específica**, devendo, por isso, ser substituída por uma com as mesmas características. Contate uma Oficina autorizada.



## Etiqueta B

Siga as instruções fornecidas com a bateria:

- **1** proibido chama aberta e proibido fumar;
- **2** proteção obrigatória dos olhos;
- **3** manter as crianças afastadas;
- **4** materiais explosivos;
- **5** consulte o manual de instruções;
- **6** materiais corrosivos.

# MANUTENÇÃO DA CARROCERIA (1/2)

Um veículo bem cuidado permite conservá-lo durante mais tempo. Assim é recomendado cuidar regularmente do exterior do veículo.

Seu veículo é beneficiado por técnicas anticorrosão de alto desempenho. No entanto, é submetido à ação de diversos parâmetros.

## Agentes atmosféricos corrosivos

- poluição atmosférica (cidades e zonas industriais),
- salinidade da atmosfera (zonas marítimas, sobretudo em tempo quente),
- condições climáticas sazonais e higrométricas (sal espalhado pelas ruas no inverno, água de lavagem de ruas, etc.).

## Arranhões acidentais

### Ações abrasivas

Poeiras atmosféricas, areia, lama, cascalhos atirados por outros veículos, etc.

Um mínimo de precauções é imposto e que permite evitar certos riscos.

## O que se deve fazer:

Lavar frequentemente o veículo, **com o motor parado**, com xampus selecionados por nossa assistência técnica (nunca produtos abrasivos). Lavar antes com excessivo jato:

- produtos resinosos caídos das árvores e contaminação industrial;
- a lama, nos para-lamas e na parte inferior da carroceria, onde forma pastas úmidas;
- **excrementos de aves** que produzem uma reação química com a pintura produzindo **uma rápida ação descolorante, podendo até provocar a descoloração da pintura;**

É **obrigatório** lavar imediatamente o veículo para eliminar estas manchas, pois é impossível fazer desaparecer-las por um simples polimento;

- o sal, sobretudo nos para-lamas e na superfície inferior da carroceria, após circular em regiões onde foram espalhados produtos ou resíduos químicos.

Remova os detritos vegetais (resinas, membranas etc.) do veículo regularmente.

Respeite a legislação local sobre lavagem de veículos (por exemplo, não lavar o veículo na via pública).

Mantenha certa distância de outros veículos quando trafegar em estradas com cascalho, para evitar danificar a pintura.

Providencie rapidamente os retoques em arranhões na pintura, para evitar a propagação da corrosão.

Seu veículo tem o benefício da garantia anticorrosão. Não deixe de fazer visitas periódicas à sua Oficina Autorizada. Consulte o documento de manutenção do veículo.

Caso seja necessário limpar os componentes mecânicos, dobradiças etc., é obrigatório proteger de novo com uma pulverização de produtos homologados por nosso departamento técnico.

Selecionamos produtos de manutenção que podem ser encontrados nas concessionárias da marca.

## MANUTENÇÃO DA CARROCERIA (2/2)

### O que não deve ser feito

Lave o veículo ao sol ou com temperaturas negativas.

Remover lama ou sal raspando, sem umidificação prévia.

Deixar acumular sujeira no exterior.

Deixar aumentar a ferrugem a partir de pequenos arranhões acidentais.

Tirar manchas com solventes não selecionados por nossa assistência técnica e que possam atacar a pintura.

Circular sobre neve e lama sem lavar o veículo, particularmente os para-lamas e a parte inferior da carroceria.

Desengordurar ou limpar usando um equipamento de limpeza de alta pressão ou pulverizar produtos não homologados pelo nosso departamento técnico:

- componentes mecânicos (por exemplo, compartimento do motor);
- sob o veículo;
- peças com dobradiças (por exemplo, parte interna das portas);
- peças externas plásticas pintadas (por exemplo, para-choques).

Isto pode provocar riscos de oxidação ou mau funcionamento.



### Particularidade dos veículos com pintura fosca

Este tipo de pintura requer certas precauções.

#### O que se deve fazer:

Lavar o veículo com água abundante e à mão, com um pano macio, esponja macia, etc.

#### O que não deve ser feito

Usar produtos à base de cera (polimento);

Esfregar de modo intenso;

Lavar o veículo em lavador de rolo;

Lavar o veículo com uma lavadora de alta pressão;

Colar adesivos sobre a pintura (risco de marcação).



Lavar o veículo com um equipamento de limpeza de alta pressão.

### Passagem sob um pórtico de lavagem

Coloque as hastas dos limpadores de para-brisa na posição estacionária (consulte a seção “Limpador de para-brisa” na Seção 1). Verifique a fixação dos equipamentos externos, faróis adicionais, retrovisores e fixe com fita adesiva as escovas dos limpadores de vidro.

Se o veículo estiver equipado com chicote de antena do rádio, retire-o.

Lembre-se de retirar a fita adesiva e repor o chicote da antena, após terminar a lavagem.

### Limpeza dos faróis

Os faróis estão equipados com “vidros” de plástico, utilize um pano macio ou algodão. Se isto não for suficiente, umedeça ligeiramente um pano macio ou algodão com água e sabão, e a seguir lave por completo.

Termine a limpeza, secando com cuidado com um pano macio.

**Não utilize produtos de limpeza que contenham álcool ou ferramentas (por exemplo, um raspador).**

## MANUTENÇÃO DAS GUARNIÇÕES INTERNAS (1/2)

Um veículo bem cuidado permite conservá-lo durante mais tempo. Assim é recomendado cuidar regularmente do interior do veículo.

Uma mancha sempre deve ser tratada rapidamente.

Qualquer que seja a origem da mancha, utilize uma solução de água **fria** (ou morna) **com sabão natural**.

**O emprego de detergentes (líquidos para louça, produtos em pó, produtos à base de álcool, etc.) é totalmente proibido.**

Utilize um pano macio.

Enxágue e tire o excesso de água.

### Vidros de instrumentos

(ex.: painel de instrumentos, relógio, visor de temperatura externa, visor do rádio, tela multimídia ou multifuncional etc.)

Utilize um pano macio (ou algodão).

Se isso não for suficiente, passe um pano macio (ou algodão) ligeiramente umedecido em água com sabão e, em seguida, limpe com outro pano macio ou algodão úmido.

Finalize a limpeza **com cuidado** com um pano seco e macio.

**Não utilize produtos que contenham álcool ou aerossóis na área.**

### Cintos de segurança

Devem ser conservados sempre limpos.

Utilize os produtos selecionados por nossa assistência técnica (oficina autorizada) ou água morna com sabão aplicada com uma esponja e, a seguir, seque com um pano.

**O emprego de detergentes ou produtos químicos é proibido.**

### Têxteis (bancos, guarnição de portas, etc.)

Aspire **regularmente** os têxteis.

#### Mancha líquida

Utilize uma solução de água e sabão.

Absorva ou enxugue ligeiramente (nunca esfregue) com ajuda de um pano macio, lave e absorva o excedente.

#### Mancha sólida ou pastosa

Remova **imediatamente** e com cuidado o excedente de material sólido ou pastoso com uma espátula (da borda para o centro, para evitar espalhar a mancha).

Limpe conforme indicado para uma mancha líquida.

#### Particularidade de bombons, gomas de mascar

coloque um cubo de gelo sobre a mancha para cristalizar e proceda a seguir conforme indicado para uma mancha sólida.

Para qualquer recomendação de manutenção interna e/ou de resultado não satisfatório, consulte uma Oficina Autorizada.

## MANUTENÇÃO DAS GUARNIÇÕES INTERNAS (2/2)

### **Desmontar / montar novamente os equipamentos imóveis montados originalmente no veículo**

Se tiver que retirar os equipamentos fixos para limpar a cabine (por exemplo, os tapetes), verifique se sempre os coloca de novo corretamente e no lado certo (os tapetes do motorista devem ser colocados no lado do motorista, etc.) e se os fixa utilizando elementos fornecidos com o equipamento (por exemplo, tapetes do motorista sempre devem ser fixados com a ajuda dos elementos de fixação pré-instalados).

Em todo o caso, com o veículo parado, verifique se nada impede a condução (obstáculo no curso dos pedais, calcanhar preso no tapete etc.).

### **O que não deve ser feito**

Colocar objetos, como desodorizadores, difusores de perfume etc. na altura dos difusores de ar, já que podem danificar.



Utilizar um equipamento de alta pressão ou pulverizadores dentro do compartimento do passageiros.

sem cuidados de utilização, estes aparelhos poderiam, entre outras situações, prejudicar o bom funcionamento de componentes elétricos e eletrônicos presentes no veículo.

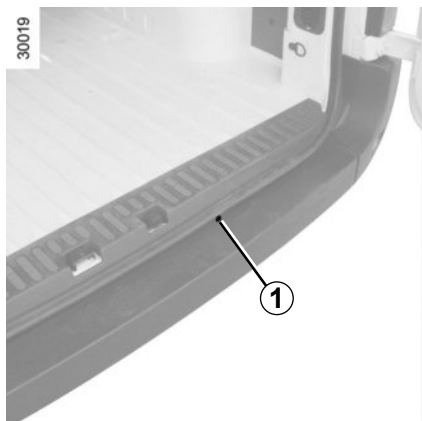


# Capítulo 5: Recomendações práticas

|   |      |
|---|------|
| Bloco de ferramentas . . . . .                                | 5.2  |
| Furo . . . . .  | 5.3  |
| Estepe . . . . .  | 5.3  |
| Calota . . . . .  | 5.4  |
| Troca de roda: macaco . . . . .                               | 5.5  |
| Troca de roda: macaco hidráulico . . . . .                    | 5.7  |
| Pneus . . . . .   | 5.9  |
| Faróis dianteiros (substituição de lâmpadas) . . . . .        | 5.12 |
| faróis dianteiros de neblina . . . . .                        | 5.14 |
| luzes laterais . . . . .                                      | 5.15 |
| lanternas traseiras . . . . .                                 | 5.16 |
| iluminação interna . . . . .                                  | 5.18 |
| Fusíveis . . . . .  | 5.19 |
| Bateria: reparo . . . . .                                     | 5.24 |
| Chave, controle remoto por radiofrequência: bateria . . . . . | 5.26 |
| Substituição das palhetas do limpador de vidro . . . . .      | 5.27 |
| Reboque: . . . . .  | 5.28 |
| Dispositivos de segurança . . . . .                           | 5.30 |
| Pré-equipamento rádio . . . . .                               | 5.31 |
| Acessórios . . . . .  | 5.32 |
| Irregularidades de funcionamento . . . . .                    | 5.33 |



## FURO, ESTEPE (1/2)



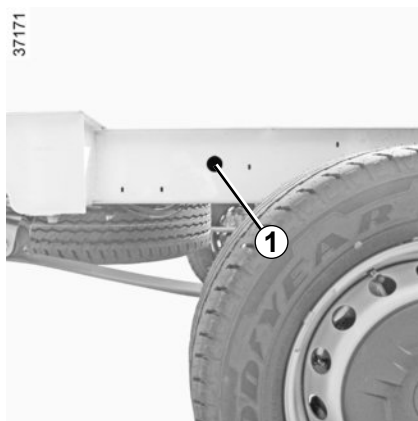
Em veículos furgão, está situado sob o chassi.



Cuidado ao retirar e colocar o estepe, pois é pesado e pode cair bruscamente.



Se o estepe for guardado durante muitos anos, peça a um técnico verificar se continua adequado e pode ser utilizado sem perigo.



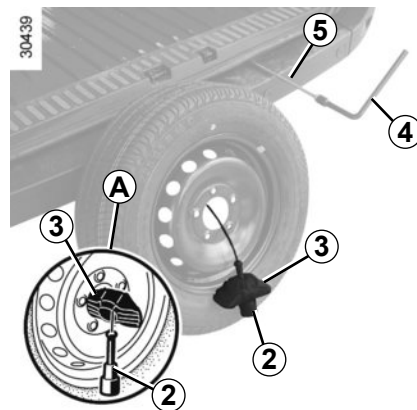
Em veículos com dispositivo de carga, está situado ao lado da roda traseira direita.



Não toque no sistema de escapamento enquanto este estiver quente.

**Risco de queimaduras.**

Em certos casos (furo num pneu traseiro, veículo com reboque, etc.), pode ser necessário levantar primeiro o veículo (pelo ponto de elevação mais próximo da roda a ser trocada) para poder acessar o estepe (consulte a seção “Troca de roda: macaco” no capítulo 5 ➔ 5.5).



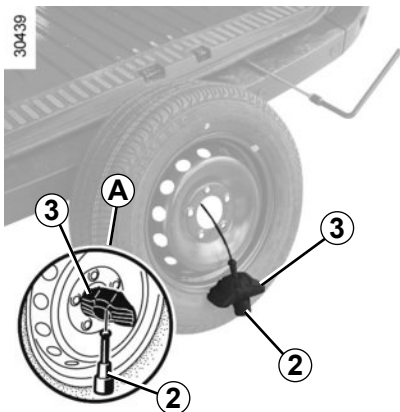
### Para retirar o estepe

- Insira no encaixe **1**, a chave de destravamento **5**. Encaixe a chave de roda **4** na outra extremidade da chave de destravamento **5**;
- Desça totalmente o estepe e coloque-o na vertical;
- Separe os elementos **2** e **3** e passe-os pelo aro da roda para liberá-la (como indicado em **A**).



Afim de evitar danos no sistema de fixação do estepe, não utilize ferramentas além das disponibilizadas no bloco de ferramentas.

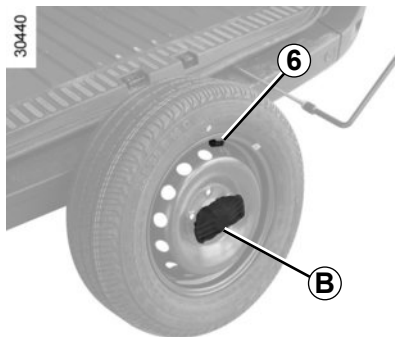
## FURO, ESTEPE (2/2) / CALOTAS



### Para recolocar uma roda

Proceda no sentido inverso:

- Coloque a roda na vertical **com a válvula 6 voltada obrigatoriamente para você**;
- atravesse o cabo e os elementos 2 e 3;
- posicione corretamente os elementos 2 e 3 (como indicado em **B**);
- coloque a roda na horizontal, com a válvula voltada para o solo e empurre-a abaixo do veículo;
- volte a apertar totalmente, de modo a enrolar o cabo de retenção e verifique o correto travamento da roda.



**Observação:** não coloque uma roda com aro da roda em alumínio no suporte do estepe.

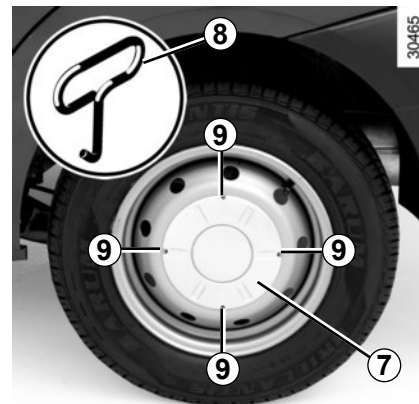


Coloque a roda na vertical, **com a válvula 7 voltada obrigatoriamente para você**. Risco de perda da roda.



Não toque no sistema de escapamento enquanto este estiver quente.

**Risco de queimaduras.**

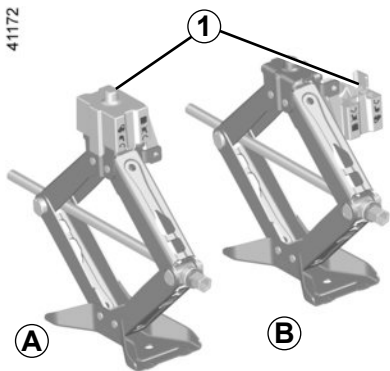


### Calota central 7 (parafusos de rodas ocultos)

Retire-os com a chave de calota 8, introduzindo a chave nos alojamentos 9 previstos para este efeito.

Para reposicioná-la, oriente-a em relação aos parafusos da roda, encaixe-a e verifique se está corretamente travada.

## TROCA DE RODA: macaco (1/2)



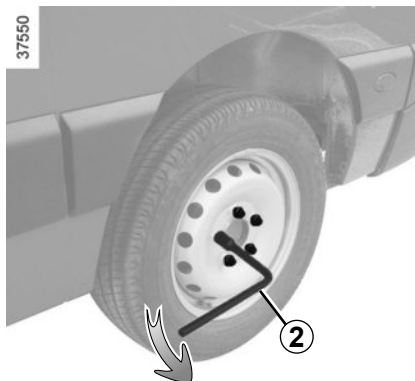
### No caso de veículo equipado com macaco e dispositivo de elevação

Ao substituir uma roda dianteira, utilize o dispositivo de elevação **1** (Figura A).

Ao substituir uma roda traseira, bascule o dispositivo de elevação **1** (Figura B).



Se estacionar ao lado da via de circulação, você deve avisar os outros motoristas sobre a presença de seu veículo com um triângulo de sinalização ou com outros dispositivos exigidos pela legislação local do país em que se encontra.

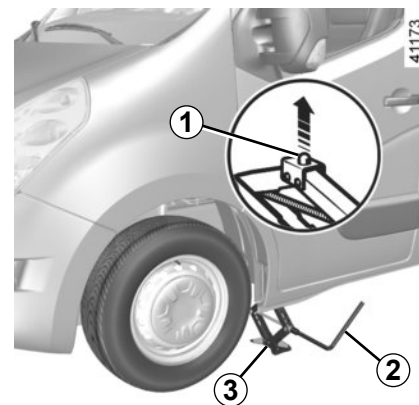


Ative o pisca-alerta.

Pare o veículo afastado da via de circulação, em terreno plano, não escorregadio e firme.

Ative o freio de estacionamento e engate uma marcha (primeira ou marcha ré ou em posição **N** para caixas de câmbio automatizadas).

Peça aos ocupantes que saiam do veículo e se mantenham afastados da via de circulação.

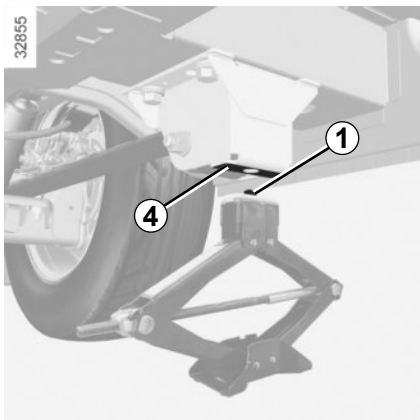


Retire a calota, se houver.

Desaperte os parafusos da roda com a chave de roda **2**.

Coloque o macaco **3** horizontalmente, a cabeça do macaco **1** deve ser posicionada **obrigatoriamente** na altura do reforço da chapa o mais próximo da roda a ser substituída ou do ponto de apoio **4**;

## TROCA DE RODA: macaco (2/2)



Comece por apertar o macaco à mão, para assentar convenientemente na base (levemente introduzida sob o veículo).

Dê algumas voltas na manivela com a chave de roda **2**, até levantar a roda do solo, desaperte os parafusos e retire a roda;

Coloque o estepe no cubo central e gire para fazer coincidir os orifícios de fixação da roda e do cubo.



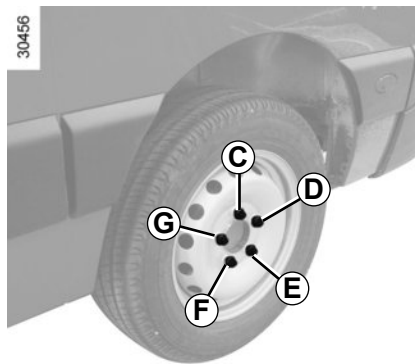
Para evitar acidentes ou danificar o veículo, abra o macaco até a roda a ser substituída ficar, no máximo, a 3 cm do solo.

Se o estepe for fornecido com parafusos, utilize exclusivamente neste estepe. Aperte os parafusos ao assegurar a correta colocação da roda no seu cubo e desaperte o macaco.

**Observação:** não lubrifique os parafusos da roda.

### Parafuso de travamento

Se você utilizar parafusos de travamento, coloque-os o mais perto possível da válvula (devido à impossibilidade de montagem da calota de roda).



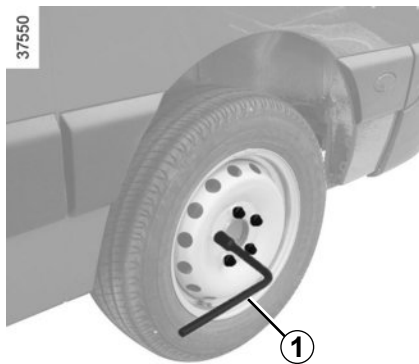
Com as rodas no solo, aperte fortemente os parafusos começando pelo lado **C**, depois **E**, **G**, **D** e termine em **F**. Assim que possível, mande verificar o aperto e a pressão de enchimento do estepe.



Em caso de furo, substitua a roda o mais rápido possível.

Um pneu que tenha sofrido um furo sempre deve ser examinado (e reparado, se possível) por um especialista.

## TROCA DE RODA: macaco hidráulico (1/2)

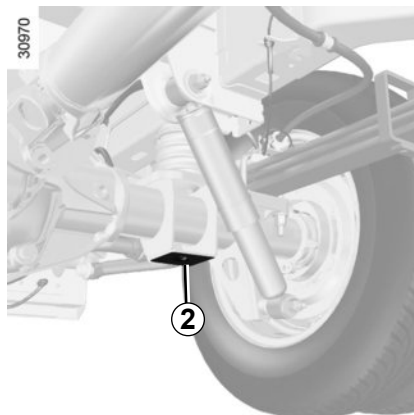


Ative o pisca-alerta.

Pare o veículo afastado da via de circulação, em terreno plano, não escorregadio e firme.

Ative o freio de estacionamento e engate uma marcha (primeira ou marcha ré ou em posição **N** para caixas de câmbio robotizadas).

Peça aos ocupantes que saiam do veículo e se mantenham afastados da via de circulação.



Retire a calota, se houver.

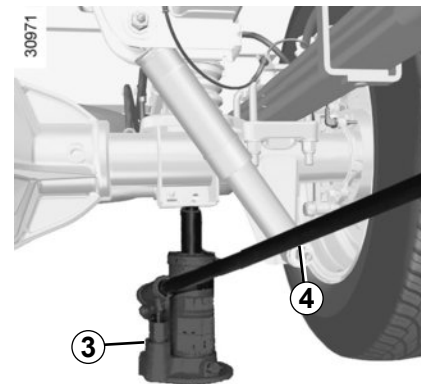
Desaperte os parafusos da roda com a chave de roda **1**

Recolha o macaco **3** situado no bloco de ferramentas. Obtenha informação sobre o perfil do macaco antes de utilizar.

### Utilização do macaco

Coloque a cabeça do macaco nos pontos de apoio **2**, próximo da roda a ser trocada.

Disponha o macaco **3** horizontalmente. A cabeça do macaco deve coincidir com o local **2** previsto.



Comece a bombear ao manipular as extensões **4** colocadas ponta a ponta e disponíveis no bloco de ferramentas.

Levante a roda do solo.

Desaperte os parafusos e retire a roda.

Coloque o estepe no cubo central, gire-o para coincidir os orifícios de fixação da roda e do cubo.

Aperte os parafusos e baixe o macaco.

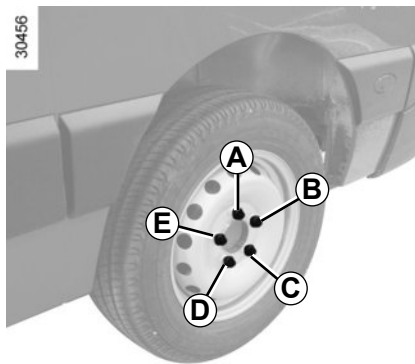


Para evitar acidentes ou danificar o veículo, abra o macaco até a roda a ser substituída ficar, no máximo, a 3 cm do solo.

## TROCA DE RODA: macaco hidráulico (2/2)

Se o estepe for fornecido com parafusos, utilize exclusivamente neste estepe. Aperte os parafusos ao assegurar a correta colocação da roda no seu cubo e desaperte o macaco.

**Observação:** não lubrifique os parafusos da roda.



Com as rodas no solo, aperte fortemente os parafusos começando pelo lado **A**, depois **C**, **E**, **B** e termine em **D**. Assim que possível, mande verificar o aperto e a pressão de enchimento do estepe.

### Parafuso de travamento

Se você utilizar parafusos de travamento, coloque-os o mais perto possível da válvula (devido à impossibilidade de montagem da calota de roda).



Em caso de furo, substitua a roda o mais rápido possível.

Um pneu que tenha sofrido um furo sempre deve ser examinado (e reparado, se possível) por um especialista.



Se estacionar ao lado da via de circulação, você deve avisar os outros motoristas sobre a presença de seu veículo com um triângulo de sinalização ou com outros dispositivos exigidos pela legislação local do país em que se encontra.



## PNEUS (1/3)

### Segurança dos pneus - rodas

Os pneus são o único meio de ligação entre o veículo e a estrada, por isso devem ser mantidos em bom estado.

Deve-se respeitar, imperativamente, as normas previstas no código de trânsito.



### Manutenção dos pneus

Os pneus devem estar em bom estado e os sulcos devem apresentar uma profundidade satisfatória; Os pneus homologados pelos nossos serviços técnicos incluem indicadores de desgaste **1**. Estes indicadores são constituídos por ressaltos incorporados nos sulcos da banda de rodagem.

Quando as bandas de rodagem se desgastarem até o nível dos indicadores, **eles se tornarão visíveis 2: nesse ponto**, será necessário substituir os pneus, pois a profundidade dos sulcos é de, no máximo, **1,6 mm e isso acarretará em má aderência em piso molhado**.

Um veículo sobrecarregado, longos percursos em rodovias, particularmente em dias de muito calor, e condução frequente em caminhos mal conservados, contribuem para a deterioração mais rápida dos pneus e comprometem a segurança.



Os incidentes de condução, como «toques no meio fio», podem causar danos nos pneus e nos aros das rodas, assim como provocar desalinhamento no trem dianteiro ou traseiro. Neste caso, mande verificar seu estado numa Oficina Autorizada.

## PNEUS (2/3)

### Pressões de enchimento

É importante observar as pressões dos pneus (incluindo a do estepe). Devem ser verificadas, em média, uma vez por mês e antes de cada viagem longa.



**Pressões insuficientes** provocam o desgaste prematuro e o aquecimento anormal dos pneus, com todas as consequências de segurança que possam decorrer disso:

- má aderência na estrada,
- Risco de estouro ou descolagem da banda de rodagem.

A pressão dos pneus dependerá da carga e da velocidade de utilização do veículo. As pressões devem ser ajustadas em função das condições de utilização. Consulte o parágrafo “pressões de enchimento de pneus” no capítulo 4 ➔ 4.11).

As pressões devem ser verificadas a frio: não leve em consideração pressões altas que possam ser atingidas com temperatura elevada ou após percurso efetuado em alta velocidade.

Caso a verificação da pressão não possa ser efetuada com os pneus **frios**, é necessário acrescentar às pressões indicadas entre **0,2 e 0,3 bars** (ou **3 PSI**).

**Nunca diminua a pressão de um pneu quente.**



Atenção, um bico de válvula ausente ou mal rosqueado pode afetar a estanqueidade dos pneus e provocar perdas de pressão.

Verifique sempre que os bicos das válvulas sejam idênticos aos originais e que estão bem apertados.

### Substituição dos pneus



Para sua segurança e para cumprir a lei: quando for necessário substituir, é recomendado montar em seu veículo um jogo de pneus de mesma marca, dimensão, tipo e estrutura no mesmo eixo.

**Eles precisam ter capacidade de carga e classificação de velocidade pelo menos iguais às dos pneus originais ou corresponder aos recomendados por uma Oficina Autorizada.**

A inobservância a essas instruções pode arriscar a sua segurança e afetar a adequação do veículo para trafegar em estradas.

**Risco de perda de controle do veículo.**

### Rodízio de pneus

Esta prática não é recomendada.

### Estepe

Consulte os parágrafos “Estepe” e “Troca de roda” no capítulo 5 ➔ 5.3 ➔ 5.5.

## PNEUS (3/3)

### Utilização no inverno

#### Correntes

A montagem de pneus de dimensões superiores às de origem **impossibilita a utilização de correntes.**

#### Versões de tração

**Por razões de segurança, é terminantemente proibido montar correntes no eixo traseiro.**

#### Versões de propulsão

**Por razões de segurança, monte correntes apenas no eixo traseiro.**

Observação: nas versões de propulsão com rodas duplas, monte as correntes nas rodas traseiras externas.



A montagem de correntes no veículo só é possível em pneus com dimensões idênticas às de origem no **seu veículo.**

As rodas podem ser montadas sob condição de utilizar correntes específicas. Consulte uma Oficina Autorizada.

### Pneus de “neve” ou de “borracha térmica”

Aconselhamos a equipar **todas as rodas** a fim de preservar o máximo possível a qualidade de aderência de seu veículo.

**Observação:** chamamos a atenção para o fato destes pneus terem por vezes:

- um sentido de rodagem;
- um índice de velocidade máxima que pode ser inferior à velocidade máxima de seu veículo.

### Pneus com cravos

Este tipo de equipamento só pode ser utilizado durante um período limitado e definido pela legislação local.

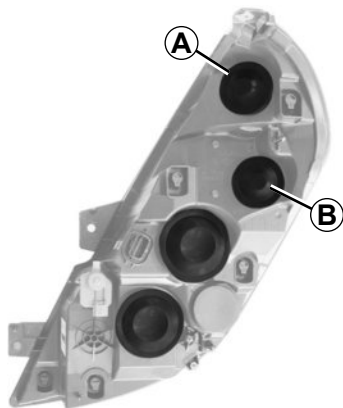
É necessário respeitar a velocidade imposta pela regulamentação em vigor.

Estes pneus devem equipar pelo menos as duas rodas do eixo dianteiro, nas versões de tração, e todas as rodas traseiras, nas versões de propulsão.

Em qualquer um dos casos, consulte uma Oficina Autorizada, que saberá aconselhar a escolha dos equipamentos que melhor se adaptam ao seu veículo.

## FARÓIS DIANTEIROS: substituição de lâmpadas (1/2)

29933



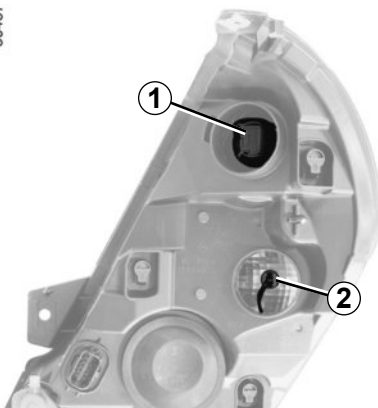
### Luzes de posição dianteiras

Retire a tampa **B** e puxe o porta-lâmpada **2**.

**Tipo de lâmpada: W5W.**

**Observação:** após substituir a lâmpada, verifique se a tampa está corretamente posicionada.

30457



### Luzes indicadoras de direção

Retire a tampa **A** e gire o porta-lâmpada **1** um quarto de volta.

No reposicionamento, posicione corretamente o porta-lâmpada em relação à ranhura.

**Tipo de lâmpada: PY21W.**

**Observação:** após substituir a lâmpada, verifique se a tampa está corretamente posicionada.

Conforme a legislação local ou por precaução, adquira em uma Oficina Autorizada uma caixa de emergência, composta por um jogo de lâmpadas e outro de fusíveis.



As lâmpadas estão sob pressão e podem estourar durante a substituição.

Risco de ferimentos.

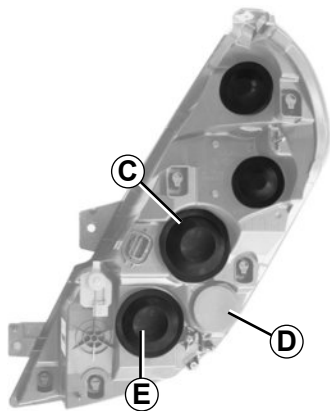


No momento das intervenções perto do motor, proceda com cuidado, pois pode estar quente. Além disso, o ventilador do motor pode entrar em funcionamento a qualquer instante.

Riscos de ferimentos.

## FARÓIS DIANTEIROS: substituição de lâmpadas (2/2)

29933



### Luz baixa

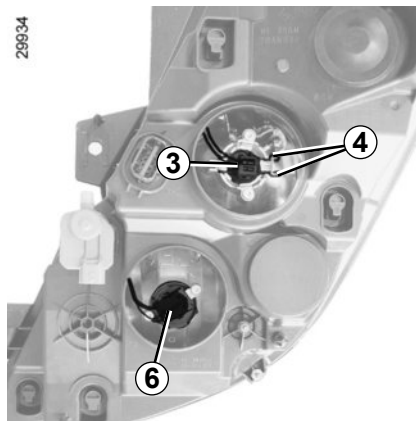
Retire a tampa **E** e gire o porta-lâmpada **6** um quarto de volta.

**Tipo de lâmpada: H7.**

**Nunca toque no vidro da lâmpada. Segure pela base.**

**Observação:** após substituir a lâmpada, verifique se a tampa está corretamente posicionada.

29934



### Luz alta

Retire a tampa **C**.

Solte as molas **4** e retire o porta-lâmpada **3**.

**Tipo de lâmpada: H1.**

**Observação:** após substituir a lâmpada, verifique se a tampa está corretamente posicionada.



As lâmpadas estão sob pressão e podem estourar durante a substituição.

Risco de ferimentos.

Conforme a legislação local ou por precaução, adquira em uma Oficina Autorizada uma caixa de emergência, composta por um jogo de lâmpadas e outro de fusíveis.



Quando for executar ações perto do motor, proceda com cuidado porque pode estar quente. Além disso, o ventilador do motor pode entrar em funcionamento a qualquer instante.

Há risco de ferimentos

## FARÓIS DIANTEIROS: faróis dianteiros de neblina



### Faróis de neblina 1

Consulte uma Oficina Autorizada.



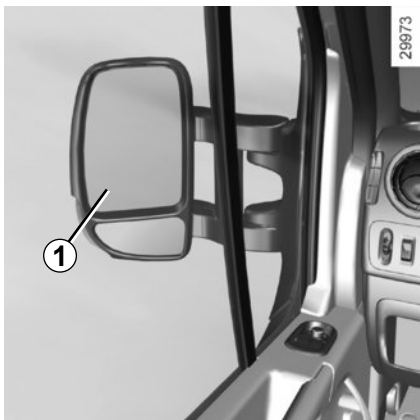
As lâmpadas estão sob pressão e podem estourar durante a extração.

Risco de ferimentos.



Qualquer intervenção (ou modificação) no circuito elétrico deve ser realizada em uma Oficina Autorizada, pois uma ligação incorreta pode provocar a deterioração da instalação elétrica (cabearamento, componentes, em particular o alternador). Além disso, a Oficina Autorizada dispõe das peças necessárias às adaptações.

## LUZES LATERAIS: substituição de lâmpadas



### Luzes indicadoras de direção laterais

Oriento o espelho **1** para acessar o parafuso.

Desaperte o parafuso com uma chave Torx.

Retire o indicador de direção e substitua a lâmpada **2**.

**Tipo de lâmpada conforme a versão do veículo: W16W.**

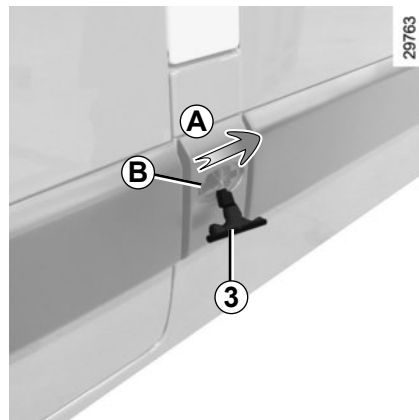


Conforme a legislação local ou por precaução, adquira em uma Oficina Autorizada uma caixa de emergência, composta por um jogo de lâmpadas e outro de fusíveis.



As lâmpadas estão sob pressão e podem estourar durante a substituição.

Há risco de ferimentos.



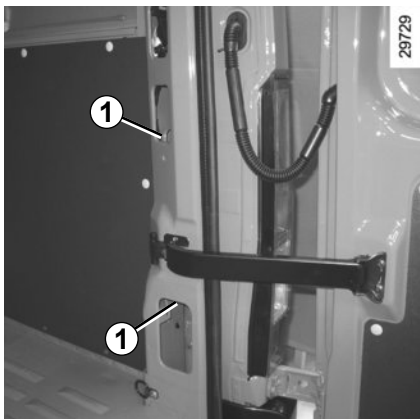
### Luzes de posição laterais

Empurre o farol **3** (movimento **A**) e pressione em **B** para o soltar.

Gire o porta-lâmpada um quarto de volta e substitua a lâmpada.

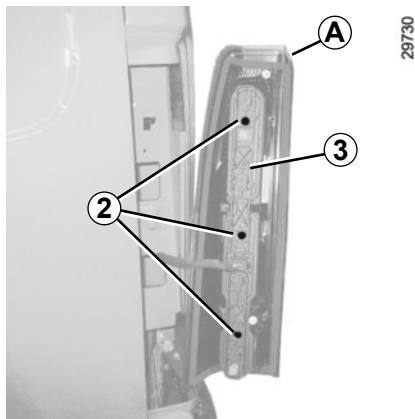
**Tipo de lâmpada: W5W.**

## LANTERNAS TRASEIRAS: substituição de lâmpadas (1/2)

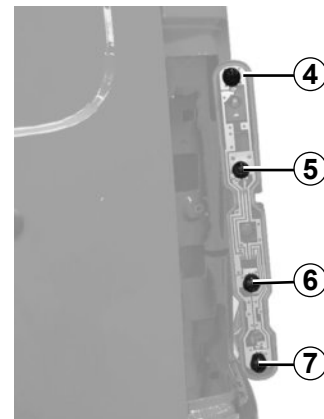


### Lanternas traseiras

Conforme a versão do veículo, retire as grades de proteção. Desaperte as duas porcas **1** e puxe pelas lanternas traseiras **A**.



Desaperte os parafusos **2** com a chave plana / chave de fenda para retirar o porta-lâmpadas **3**.



### **4** Luzes de posição e freio

Lâmpada em forma de pera de dois filamentos **P21/5W**.

### **5** Indicadores de direção

Lâmpada **PY21W**.

### **6** Luz de marcha ré

Lâmpada **P21W**.

### **7** Luz de neblina

Lâmpada **P21W**.

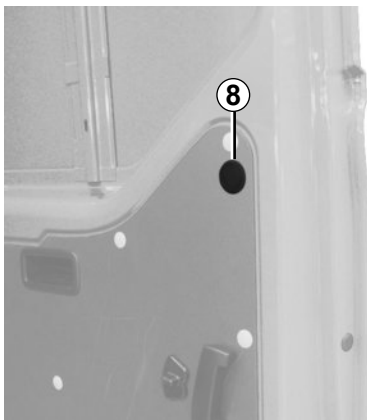


As lâmpadas estão sob pressão e podem estourar durante a substituição.

Risco de ferimentos.



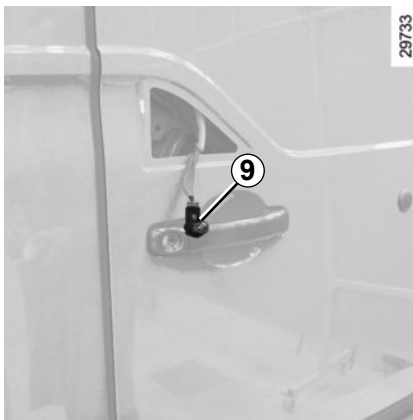
## LANTERNAS TRASEIRAS: substituição de lâmpadas (2/2)



### Terceira luz de freio

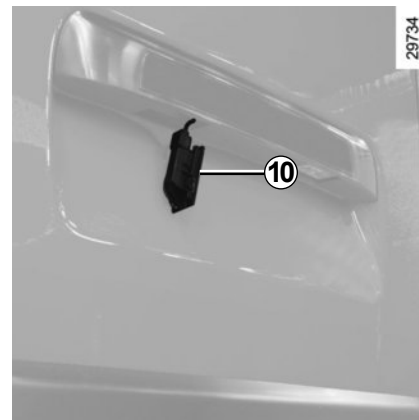
Remova a tampa **8**.

Desaperte a porca.



Por fora, solte o bloco para acessar a lâmpada **9**.

**Tipo de lâmpada: W16W.**



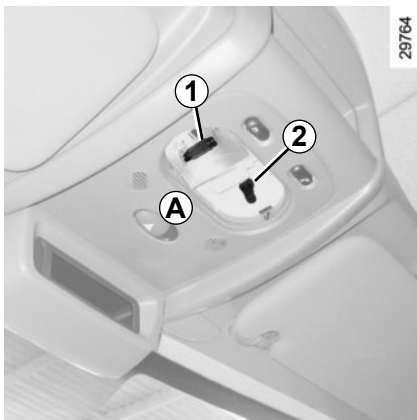
### Luzes de placa de matrícula

Libere a peça **10** (com uma chave de fenda).

Retire a tampa para acessar a lâmpada.

**Tipo de lâmpada: W5W.**

## ILUMINAÇÃO INTERNA: substituição de lâmpadas



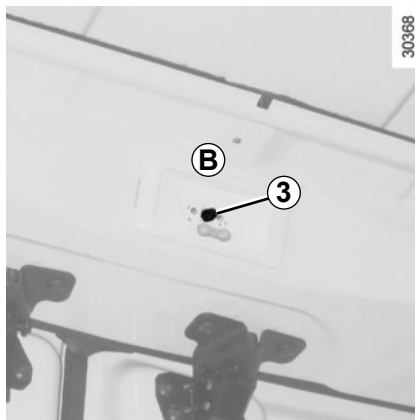
### Luz de teto A

Desencaixe (com uma chave de fendas) a tampa da luz de teto.

Retire a lâmpada.

**Tipo de lâmpada 1: C10W.**

**Tipo de lâmpada 2** (conforme a versão do veículo) : **W5W.**



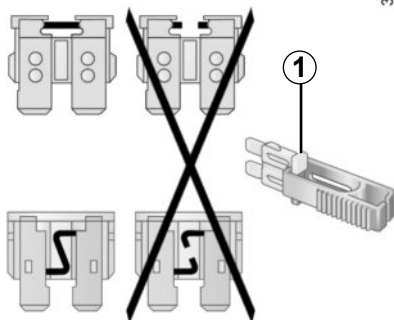
### Luzes traseiras B

Desencaixe (com uma ferramenta tipo chave de fendas) a tampa da peça 3.

Retire a lâmpada.

**Tipo de lâmpada: W6W ou W5W.**

## FUSÍVEIS (1/5)



32868

Se algum dos aparelhos elétricos não funcionar, verifique o estado dos fusíveis.

Retire o fusível com a pinça **1**, situada na parte traseira da tampa **A**.

Para extrair a pinça, deslize lateralmente.

Recomendamos não utilizar os espaços livres para fusíveis.

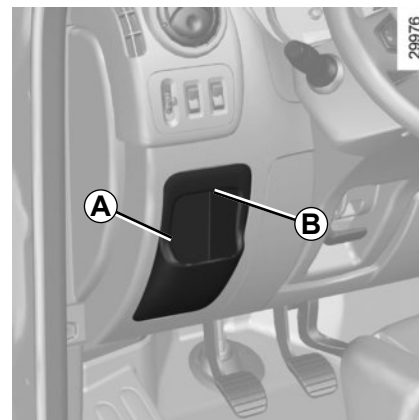
Conforme a legislação ou por precaução, procure em uma Oficina Autorizada um conjunto de emergência, que contenha um jogo de lâmpadas e outro de fusíveis de reposição.

Seu veículo está equipado com duas caixas de fusíveis: uma na cabine e outra no compartimento do motor.



Verifique o fusível em questão e, se necessário, **substitua-o imperativamente por outro da mesma amperagem do original.**

Um fusível de uma amperagem alta demais pode, em caso de consumo anormal de um dos equipamentos, provocar o aquecimento excessivo do circuito elétrico (risco de incêndio).



29976





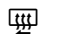


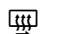



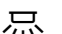


### Fusíveis na cabine

Desencaixe a tampa **A** utilizando o entalhe **B**.

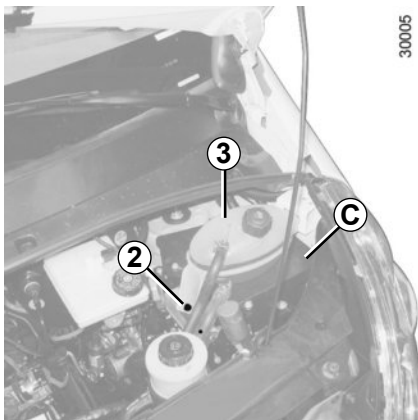
Para identificar os fusíveis, consulte a etiqueta de atribuição dos fusíveis (descrita em detalhes na página seguinte) situada na parte traseira da tampa **A**.

## FUSÍVEIS (2/5)

Atribuição dos fusíveis (a presença dos fusíveis DEPENDE DO NÍVEL DE EQUIPAMENTO DO VEÍCULO)

| Números   | Atribuição  | Números   | Atribuição  | Números   | Atribuição  |
|---|---|---|---|---|---|
|  | ABS/ESP   | STOP  | Luzes de freio.   | ADP   | Adaptações complementares.                            |
|  | Painel de instrumentos.   | ALIM UCH  | Levantadores de vidro, ar condicionado e unidade central da cabine. |  | Levantadores de vidro e unidade central da cabine.    |
|  | Comando das portas.   |  | Desembaçamento do vidro traseiro esquerdo.                          |  | Sistema de bloqueio de partida.                       |
|  | Unidade central da cabine, indicador de direção e lanternas traseiras de neblina. |  | Desembaçamento do vidro traseiro direito.                           | T   | Tacógrafo.  |
| DIAG  | Tomada de diagnóstico.  |  | Lavador de vidro.   |  | Ventilador do motor de aquecimento e ar condicionado. |
|  | Rádio, tomadas para conexões de áudio e alarme.                                   |  | Luzes de freio, iluminação interior.                                |   |   |
|  | Tomadas de acessórios.  |  | Unidade central da cabine.  |   |   |

## FUSÍVEIS (3/5)



### Fusíveis no compartimento do motor

#### Remoção da caixa de fusíveis C

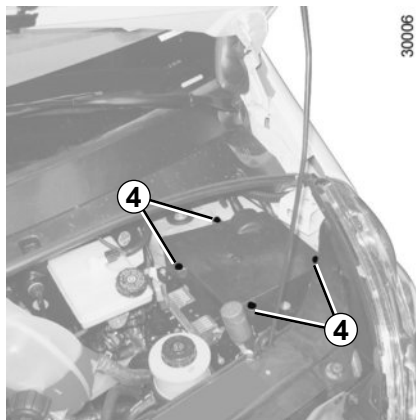
Remova o parafuso 2 e desencaixe o reservatório de líquido de refrigeração 3.



Quando o motor estiver quente, não faça intervenções no circuito de refrigeração.

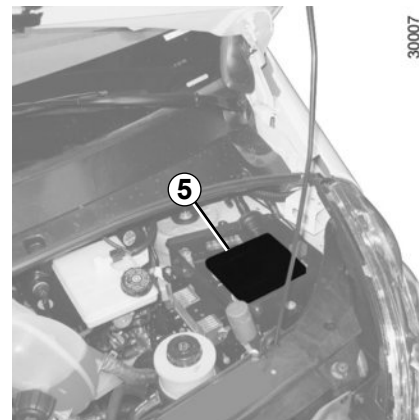
**Há risco de queimaduras.**

30005



Desaperte os quatro parafusos 4.

30006




Volte a caixa 5 para acessar os fusíveis do compartimento do motor.

Para identificar os fusíveis, consulte a etiqueta de atribuição dos fusíveis (detalhada nas páginas seguintes) situada na tampa da caixa 5.

30007



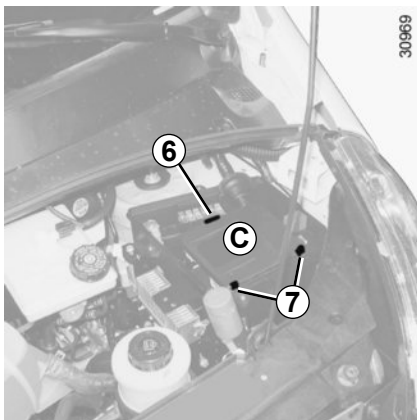
No momento das intervenções perto do motor, proceda com cuidado, pois pode estar quente. Além disso, o ventilador do motor pode entrar em funcionamento a qual-

quer instante. O símbolo  no compartimento do motor o ajudará a lembrar.

**Riscos de ferimentos.**

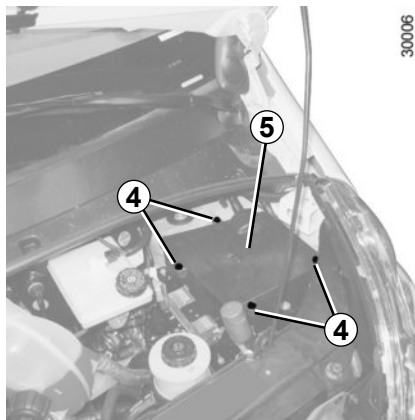
Tenha cuidado para que nem água nem pó entre na caixa 5 durante a remoção / reposicionamento.

## FUSÍVEIS (4/5)



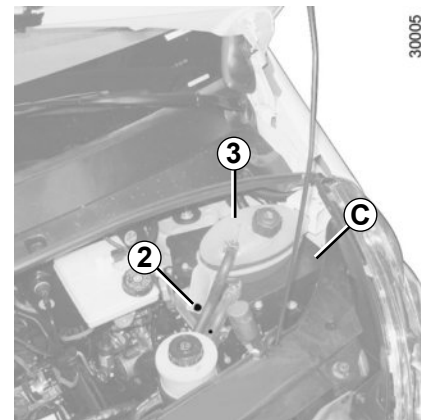
### Reposicionamento da caixa de fusíveis C

Encaixe as fixações 7, depois a fixação 6.



Aperte os quatro parafusos 4 para assegurar a correta estanqueidade da caixa 5.







Tenha cuidado para que nem água nem pó entre na caixa 5 durante a remoção / reposicionamento.








Posicione o reservatório de líquido de refrigeração 3, depois aperte o parafuso 2.

## FUSÍVEIS (5/5)

Atribuição dos fusíveis (a presença dos fusíveis DEPENDE DO NÍVEL DE EQUIPAMENTO DO VEÍCULO)

| Símbolo   | Atribuição          |
|---|---------------------|
|  | Lanterna direita.   |
|  | Lanterna esquerda.  |
|  | Luz baixa direita.  |
|  | Luz baixa esquerda. |
|  | Luz de neblina.     |
|  | Luz alta esquerda.  |

| Símbolo   | Atribuição         |
|---|--------------------|
|  | Luz alta direita.  |
|  | ABS                |
|  | Limpador de vidro. |
|  | Ar condicionado.   |
|  | Desembaçamento.    |

## BATERIA: reparo (1/2)

### Para evitar qualquer risco de faísca

- Assegure-se que os “consumidores de energia” (luzes de teto, etc.) foram desligados antes de desconectar ou conectar uma bateria;
- ao deixar carregando, desligue o carregador antes de conectar ou desconectar a bateria;
- não coloque objetos metálicos sobre a bateria, a fim de não provocar curto-circuito entre os bornes;
- após desligar o motor, aguarde pelo menos um minuto antes de desconectar a bateria;
- ao reconectar a bateria, verifique se os bornes estão bem apertados.



Riscos do contato com a solução ácida e com o Chumbo:

A solução ácida e o chumbo contidos na bateria, se descartados na natureza de forma incorreta, poderão contaminar o solo, o subsolo e as águas, bem como causar riscos à saúde do ser humano.

No caso de contato acidental com os olhos ou com a pele, lavar imediatamente com água corrente e procurar orientação médica.



### Reciclagem de Bateria

Devolva a bateria usada ao concessionário no ato da troca.

Conforme resolução Conama 401/2008 de 04/11/2008.

**TODO CONSUMIDOR / USUÁRIO FINAL É OBRIGADO A DEVOLVER SUA BATERIA USADA A UM PONTO DE VENDA. NÃO A DESCARTE NO LIXO.**

**OS PONTOS DE VENDA SÃO OBRIGADOS A ACEITAR A DEVOLUÇÃO DE SUA BATERIA USADA, BEM COMO ARMAZENÁ-LA EM LOCAL ADEQUADO E A DEVOLVÊ-LA AO FABRICANTE PARA RECICLAGEM.**

Composição Básica: chumbo, ácido sulfúrico diluído e plástico.

A reciclagem obrigatória também se aplica para as pilhas do controle remoto de abertura das portas.



Manuseie a bateria com precaução, pois contém ácido sulfúrico que não deve entrar em contato com os olhos ou a pele. Se isto acontecer, lave a zona atingida com água abundante e, se necessário, consulte um médico.

Mantenha todos os elementos da bateria longe de chamas ou qualquer ponto incandescente: risco de explosão.

No momento das intervenções perto do motor, proceda com cuidado, pois pode estar quente. Além disso, o ventilador do motor pode entrar em funcionamento a qualquer instante.

Risco de ferimentos graves.



## BATERIA: reparo (2/2)

### Partida do motor com a bateria de outro automóvel

Se para dar a partida no motor você utilizar a bateria de outro veículo, adquira cabos elétricos apropriados (seção considerável) em uma Oficina Autorizada ou, caso já possua, assegure-se de que estão em bom estado.

**As duas baterias devem ter tensão nominal idêntica de 12 volts.** A bateria que fornece a corrente deve ter capacidade (ampère-hora, Ah) pelo menos idêntica à da bateria descarregada.

Assegure-se de não haver qualquer contacto entre dois veículos (risco de curto-circuito na ligação dos pólos positivos). Desligue a ignição do seu veículo.

O motor do veículo que fornece a corrente deve funcionar em uma rotação média.

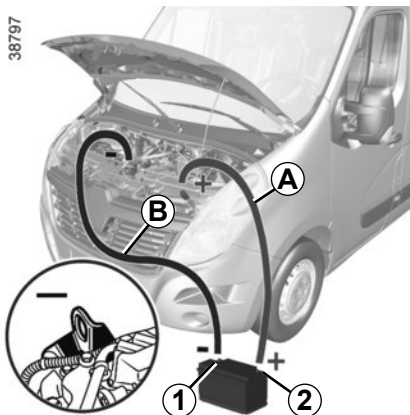


Podem ser necessários procedimentos especiais para carregar algumas baterias. Chame sua Oficina

Autorizada.

Evite qualquer risco de faísca, pois pode provocar uma explosão imediata. Carregue a bateria num local bem arejado.

Risco de ferimentos graves.



Fixe o cabo positivo (+) **A** à placa **3**, depois ao borne (+) **2** da bateria que fornece corrente.

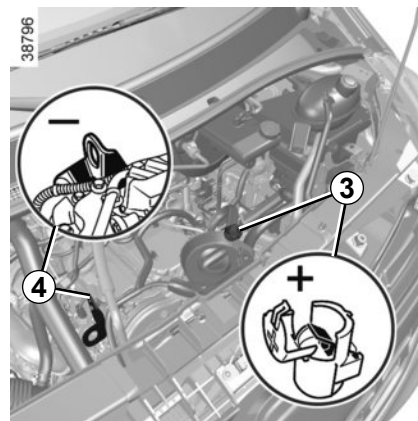
Fixe o cabo negativo (-) **B** ao borne (-) **1** da bateria que fornece corrente, depois ao elemento de aterramento (-) **4**.

Dê a partida no motor normalmente. Assim que seja acionado, desligue os cabos **A** e **B** na ordem inversa (**4-3-2-1**).



Certifique-se de que não haja qualquer contato entre os cabos **A** e **B** e que o cabo positivo **A** não esteja em contato com nenhum elemento metálico do veículo que fornece a corrente.

Risco de ferimentos e/ou danos no veículo.



### Ligação de um carregador

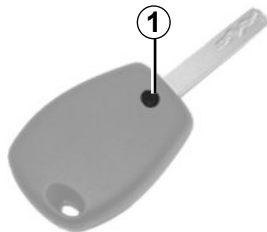
**O carregador deve ser compatível com bateria de tensão nominal de 12 volts.**

Não desligue a bateria enquanto o motor estiver em funcionamento. **Siga as instruções de utilização dadas pelo fornecedor do carregador de bateria utilizado.**

Se houver muitos acessórios instalados no veículo, ligue no pólo + **após o contato.**

# CONTROLE REMOTO POR RADIOFREQUÊNCIA: bateria

29999



## Substituição da bateria do controle remoto

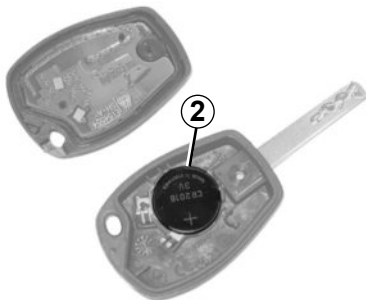
Desaperte o parafuso **1** para retirar a tampa do controle remoto.



Quando é necessário substituí-los, assegure-se de usar o mesmo tipo ou um tipo equivalente de bateria (consulte uma Oficina Autorizada)

As baterias estão disponíveis em uma Oficina Autorizada e a sua vida útil é cerca de dois anos. Observe se não há sinais de tinta na bateria: risco de mau contato elétrico.

31574



Substitua a bateria **2** observando a polaridade gravada na tampa.

**Observação:** no momento da substituição da bateria não toque no circuito eletrônico gravado na tampa da chave.



### Precauções relacionadas com baterias:

- mantenha as baterias (novas ou usadas) fora do alcance das crianças;
- não engula as baterias;
- Risco de queimaduras químicas que podem causar a morte.**
- em caso de ingestão ou introdução em qualquer parte do corpo, consulte um médico assim que possível.

26913



Ao fazer a substituição:

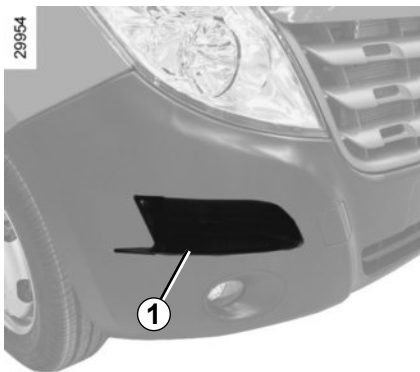
- assegure-se de colocar as baterias corretamente.

### Risco de explosão.

- se a tampa não fechar corretamente, tente não usá-la e mantenha-a fora do alcance de crianças

Não jogue as baterias usadas em lixo doméstico. Entregue a um órgão habilitado encarregado pela coleta e reciclagem de baterias.

# PALHETAS DO LIMPADOR DE VIDRO

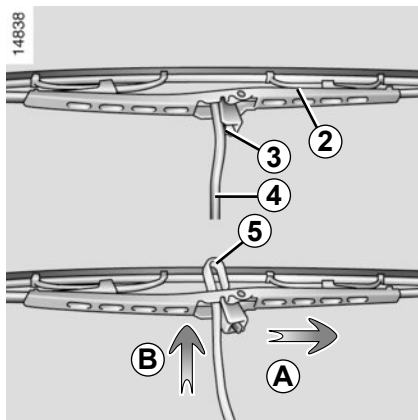


Para acessar as palhetas do limpador de vidro, monte no degrau **1**.

**Observação:** o degrau pode estar escoregado.

## Substituição das escovas do limpador de vidro 2

- Levante o braço do limpador de vidro **4**;
- gire a palheta até a horizontal;



- pressione a lingueta **3** e deslize a palheta do limpador de vidro para baixo até liberar o gancho **5** do braço do limpador de vidro;
- desloque a palheta **A**, depois levante-a **B** para desencaixar.

## Nova montagem

Para instalar a palheta do limpador de vidro, proceda no sentido inverso. Certifique-se do correto travamento da palheta.

Sempre inspecione o estado das palhetas. Você é responsável pela sua manutenção:

- limpe regularmente as escovas e o para-brisa com água com sabão;
- não os utilize quando o para-brisa estiver seco;
- Verifique se as palhetas não estão grudadas no vidro.



- Em temperaturas muito baixas, verifique se as palhetas dos limpadores de vidros não estão imobilizadas pelo gelo (risco de sobreaquecimento do motor).
- Inspecione o estado das palhetas.

Devem ser substituídas assim que sua eficácia diminua: cerca de ano em ano.

Durante a operação de substituição da palheta, proceda cuidadosamente para que o braço não caia sobre o vidro: existe o risco de quebrar o vidro.

## REBOQUE: reparo (1/2)

O volante não deve estar travado; a chave de contato deve estar na posição “M” (ignição) que permite a sinalização externa (luzes de freio, luzes de advertência, etc.). À noite, o veículo deve estar iluminado.

Retire o reboque, se o veículo tiver um.

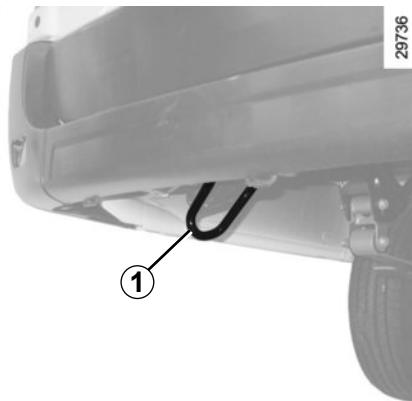
É obrigatório respeitar as condições de reboque definidas pela legislação em vigor em cada país e nunca ultrapassar o peso rebocável do seu veículo.

Dirija-se a uma Oficina Autorizada.

### Utilize exclusivamente:

- **Atrás, no lado esquerdo, o ponto de reboque 1.**
- **Na frente, o anel de reboque 4** (situado no bloco de ferramentas) e o **ponto de reboque 2.**

Estes pontos de reboque só podem ser utilizados em tração: em nenhum caso devem servir para levantar direta ou indiretamente o veículo.



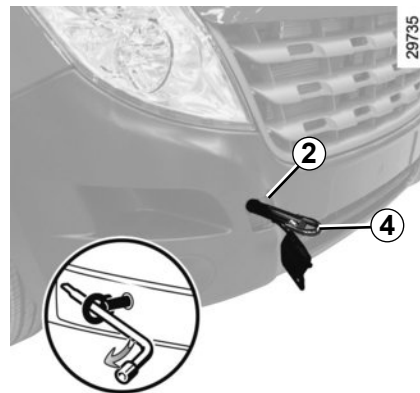
### Ponto de reboque traseiro 1



Não retire a chave do interruptor de ignição durante o reboque.



Com o motor desligado, os sistemas de assistência de direção e frenagem não são mais operacionais.



– Utilize uma barra de reboque rígida. Em caso de utilização de uma corda ou um cabo (se a legislação permitir), o veículo rebocado deve ter capacidade de frenagem.

- Não reboque um veículo que não esteja em boas condições de circulação.
- Evite arranques de aceleração e frenagem que possam danificar o veículo.
- Em quaisquer dos casos, recomendamos não ultrapassar **25 km/h**.

## REBOQUE: reparo (2/2)



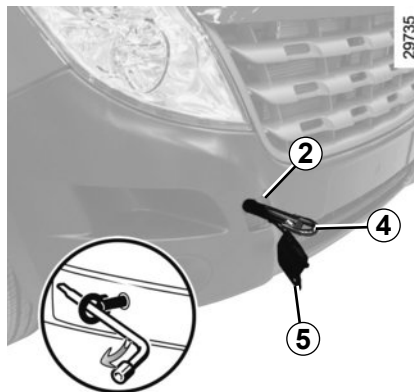
### Ponto de reboque dianteiro 2

#### Acesso ao anel de reboque 4

Avance o banco do motorista e incline o encosto para poder retirar o bloco de ferramentas 3.

#### Acesso ao ponto de reboque dianteiro 2

Desencaixe a tampa 5 introduzindo uma ferramenta do tipo chave de fenda sob a tampa.



Aperte o anel de reboque 4 ao máximo: primeiro à mão até prender e depois termine apertando-o com a chave de roda situada no bloco de ferramentas 3.



Ao guardar as ferramentas, coloque-as corretamente no bloco 3, nas posições de origem, e guarde obrigatoriamente o bloco sob o banco. Nunca deixe ferramentas soltas no veículo: risco de projeção no momento de uma frenagem.

# DISPOSITIVOS DE SEGURANÇA



## Triângulo de segurança

Para utilizá-lo ligue o pisca-alerta de seu veículo e coloque o triângulo aproximadamente 50 metros antes do veículo, de forma que fique visível aos demais motoristas que seu veículo está parado.



Evite ao máximo parar em locais perigosos ou de pouca visibilidade.

## Instalação de extintor de incêndio

O seu veículo conta com pré-disposição para instalação do suporte de extintor de incêndio. O local para fixação encontra-se abaixo de um dos assentos frontais, indicado por um recorte no tapete.



A correta instalação do suporte do extintor é importante para a segurança dos ocupantes do veículo. Isto garantirá que o equipamento não seja projetado sobre os ocupantes em caso de frenagem brusca, colisão ou curva acentuada. O equipamento também pode se desprender e deslizar para baixo dos pedais e impedir sua utilização.

Devido aos riscos de uma instalação falha, recomendamos que mande executá-la em uma Oficina Autorizada.

# PRÉ-EQUIPAMENTO RÁDIO



Mesmo que seu veículo não esteja equipado com sistema áudio, ele dispõe de um pré-equipamento com espaços previstos para:

- rádio **1**;
- do alto-falantes dianteiros **2** (conforme versão do veículo).

Para instalar um equipamento, consulte uma Oficina Autorizada.

## Local do rádio 1

Solte a tampa. As conexões: antena, alimentação + e – e cabos dos alto-falantes se encontram atrás.



- Entretanto, sempre é muito importante seguir as instruções de montagem do fabricante contidas no manual do equipamento.
- As características dos suportes e dos cabearmentos (disponíveis nas Oficinas Autorizadas) variam em função do nível de equipamento do seu veículo e do tipo de rádio.  
Para saber a referência, consulte uma Oficina Autorizada.
- Qualquer modificação nos circuitos elétricos do veículo somente pode ser executada em uma Oficina Autorizada, pois uma ligação incorreta poderia causar a deterioração da instalação elétrica e/ou dos dispositivos que estão ligados a ela.

# ACESSÓRIOS

Os acessórios adquiridos e instalados numa Oficina Autorizada podem ter o seu modo de funcionamento diverso ao descrito neste manual. Ao adquirir algum acessório na concessionária solicite orientações sobre o modo de funcionamento.



## Acessórios elétricos e eletrônicos

Antes de instalar um dispositivo (especialmente para os transmissores e receptores: faixa de frequências, nível de potência, posição da antena...), assegure-se de que ele é compatível com o seu veículo. Para isso, solicite orientação de uma Oficina Autorizada.

Instale somente acessórios cuja potência máxima seja de 120 watts. **Há risco de incêndio.** Em caso de utilização de mais de uma tomada de acessórios ao mesmo tempo, a potência total dos acessórios ligados não pode ultrapassar 180 watts.

As modificações em qualquer circuito elétrico do veículo somente poderão ser executadas em uma Oficina Autorizada, pois uma ligação incorreta poderia causar a deterioração da instalação elétrica e/ou dos dispositivos que estão ligados a ela. Em caso de montagem posterior de um equipamento elétrico, certifique-se de que a instalação está corretamente protegida por um fusível. Solicite as informações da amperagem e localização desse fusível.

### Utilização da tomada de diagnóstico

A utilização de acessórios na tomada de diagnóstico pode ocasionar graves perturbações nos sistemas eletrônicos do veículo. Para sua segurança recomendamos utilizar somente acessórios homologados. Consulte uma Oficina Autorizada. **Risco de acidentes graves.**

### Utilização de aparelhos transmissores e receptores (celulares, rádios Faixa Cidadão).

Os celulares e aparelhos Faixa Cidadão equipados com antena integrada podem provocar interferências nos sistemas eletrônicos que equipam o veículo original. Recomenda-se apenas a utilização de aparelhos com antenas externas. **Além disso, lembramos que é necessário respeitar a legislação local em vigor sobre a utilização desses aparelhos.**

### Montagem pós-venda de acessórios

Se desejar instalar acessórios no veículo: consulte uma Oficina Autorizada.

Além disso, para garantir o bom funcionamento do seu veículo e evitar quaisquer riscos que possam afetar a sua segurança, aconselhamos a utilizar somente acessórios homologados, adaptados ao seu veículo e que são os únicos garantidos pelo fabricante.

Se desejar utilizar uma barra antifurto, fixe-a exclusivamente no pedal de freio.

Utilize obrigatoriamente tapetes adaptados ao veículo, que se encaixam aos elementos instalados e verifique regularmente sua fixação. Não sobreponha vários tapetes. **Risco de emperramento dos pedais.**



## IRREGULARIDADES DE FUNCIONAMENTO (1/4)

As recomendações a seguir permitem ajudá-lo de forma rápida e provisória; por segurança, assim que possível, consulte uma Oficina Autorizada.

| <b>Ao acionar o motor de partida</b>   | <b>CAUSAS POSSÍVEIS</b>                                     | <b>QUE FAZER</b>   |
|--|---|--|
| As lâmpadas das luzes indicadoras ficam fracas ou não acendem e o motor de partida não é acionado. | Terminais da bateria mal apertados, desligados ou oxidados. | Chame uma Oficina Autorizada.  |
|  | Bateria descarregada ou fora de uso.                        | Conecte a bateria a outra bateria carregada. Consulte a seção “Bateria: reparo” no capítulo 5 ➔ 5.24 ou substitua a bateria, se necessário.<br>Não empurre o veículo se a coluna da direção estiver bloqueada. |
| O motor não quer dar partida.  | As condições de partida não foram cumpridas.                | Consulte a seção “Partida / parada do motor” no capítulo 2 ➔ 2.3.  |
| A coluna da direção continua bloqueada.  | Volante bloqueado.  | Para destravar, gire a chave de ignição e o volante (consulte a seção “interruptor de ignição” no capítulo 2 ➔ 2.2).   |

## IRREGULARIDADES DE FUNCIONAMENTO (2/4)

| <b>Em estrada</b>   | <b>CAUSAS POSSÍVEIS</b>   | <b>QUE FAZER</b>   |
|---|---|--|
| Vibrações.  | Pneus com pressão incorreta, mal calibrados ou danificados.   | Verifique a pressão dos pneus; se esta não for a causa, mande verificar seu estado em uma Oficina Autorizada.            |
| Borbulhamento no reservatório do líquido de refrigeração. | Avaria mecânica: junta da tampa deteriorada.  | Pare o motor.<br>Chame uma Oficina Autorizada.   |
| Fumaça sob o capô.  | Curto-circuito ou fuga do circuito de refrigeração.   | Pare, desligue a ignição e afaste-se do veículo; chame uma Oficina Autorizada.   |
| A luz indicadora de pressão do óleo acende:               |   |  |
| ao virar ou frear   | Nível baixo demais.   | Complete o óleo do motor (consulte a seção “Nível de óleo do motor – enchimento / reabastecimento” no capítulo 4 ➔ 4.6). |
| demora a apagar ou permanece aceso em aceleração.         | Falta de pressão de óleo.   | Pare: chame uma Oficina Autorizada.  |
| Fumaça branca no escapamento.                             | Sua presença não indica obrigatoriamente uma irregularidade. A fumaça pode resultar do processo de regeneração do filtro de partículas. | Consulte a seção “Particularidade das versões a diesel” no capítulo 2 ➔ 2.4.   |

## IRREGULARIDADES DE FUNCIONAMENTO (3/4)

### Em estrada

### CAUSAS POSSÍVEIS

### QUE FAZER

A direção fica dura.

Superaquecimento da assistência

Falha do sistema de assistência

Dirija com cuidado a uma velocidade reduzida e fique atento ao nível de força no volante necessário para esterçar as rodas. Consulte uma Oficina Autorizada.

O motor aquece. A luz indicadora do alerta de temperatura de líquido de refrigeração e a luz indicadora STOP se acendem.

Avaria no ventilador do motor.

Pare o veículo, desligue o motor e chame uma Oficina Autorizada.

Vazamentos de líquido de refrigeração.

Verifique o reservatório de líquido de refrigeração: o reservatório deve conter líquido. Se não contiver líquido, consulte sua Oficina Autorizada assim que possível.



**Radiador:** No caso de falta significativa de líquido de refrigeração, lembre-se que nunca deve ser acrescentado líquido de refrigeração frio se o motor estiver muito quente. Após qualquer intervenção no veículo que tenha implicado o esvaziamento, mesmo parcial, do circuito de refrigeração, este deve ser enchido com nova mistura convenientemente dosada. Recordamos que é obrigatório utilizar apenas produtos selecionados por nossos serviços técnicos.

## IRREGULARIDADES DE FUNCIONAMENTO (4/4)

| <b>Aparelhos elétricos</b>  | <b>CAUSAS POSSÍVEIS</b>  | <b>QUE FAZER</b>  |
|---|--|---|
| O limpador de vidros não funciona.                                      | Palhetas do limpador de vidro coladas.<br>Circuito elétrico com defeito.   | Descole as palhetas antes de utilizar o limpador de vidros.<br>Contate uma Oficina autorizada.  |
| O limpador de vidros não para.  | Comandos elétricos com defeito.  | Contate uma Oficina autorizada.   |
| Frequência mais rápida de acendimento dos indicadores de direção        | Lâmpada fundida.   | Consulte os parágrafos “Faróis dianteiros: substituição de lâmpadas” ou “lanternas traseiras: substituição de lâmpadas” no capítulo 5 (➔ 5.12 ou ➔ 5.15 ou ➔ 5.16). |
| Os indicadores de direção não funcionam.                                | Circuito elétrico com defeito.   | Contate uma Oficina autorizada.   |
| Os faróis não acendem ou não apagam.                                    | Circuito elétrico ou comando com defeito.  | Contate uma Oficina autorizada.   |
| Vestígios de vapor de água nos faróis dianteiros e lanternas traseiras. | Isto não é uma irregularidade. A presença de sinais de condensação é um fenômeno natural ligado às variações de temperatura.<br>Estes sinais desaparecerão com a utilização dos faróis e lâmpadas. |   |
| Problemas na configuração ou no funcionamento do tacógrafo              | Configuração perdida   | Consulte o manual do tacógrafo.   |

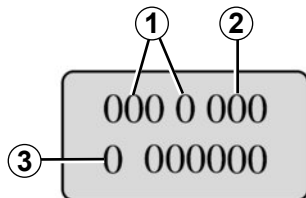
# Capítulo 6: Características técnicas

|   |      |
|---|------|
| Placa de identificação do veículo . . . . . | 6.2  |
| Características do motor . . . . .          | 6.4  |
| Dimensões. . . . .                          | 6.5  |
| Pesos. . . . .                              | 6.7  |
| Peças de reposição e reparos. . . . .       | 6.8  |
| Adaptação de dispositivo de carga . . . . . | 6.9  |
| Comprovantes de manutenção . . . . .        | 6.10 |
| Controle anticorrosão . . . . .             | 6.14 |
|   | 6.1  |

## PLACA DE IDENTIFICAÇÃO DO VEÍCULO (1/2)

33293

**A**



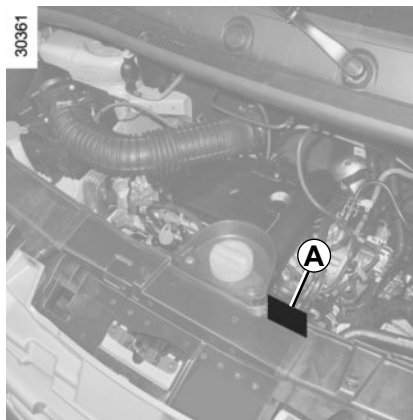
### Placa de identificação do motor

As indicações que figuram na placa do motor ou a etiqueta **A** devem ser referidas em todas as suas correspondências ou solicitações.

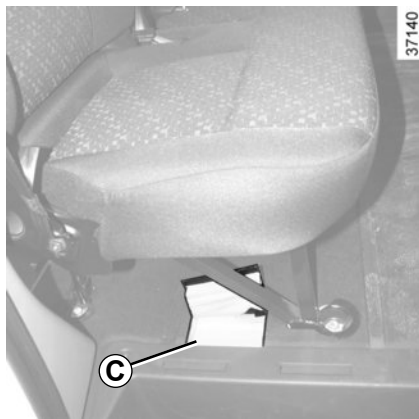
(a localização poderá variar, de acordo com a motorização)

- 1 Tipo do motor.
- 2 Índice do motor.
- 3 Número do motor.

30361



## PLACA DE IDENTIFICAÇÃO DO VEÍCULO (2/2)



### Identificação do veículo

Seu veículo é identificado segundo as normas internacionais, pelo VIN (Número de Identificação do Veículo).

O VIN é uma combinação alfanumérica que identifica seu veículo fornecendo informação codificada sobre o fabricante, peculiaridades do modelo etc, como também, um número que o diferencia de outro veículo de igual modelo.

Para acessar a gravação do número VIN de seu veículo levantar a aba do tapete na posição indicada **C**.

Indicação de pesos e capacidades do veículo **D**, localizada na coluna da porta do lado esquerdo.

37172

**D**

|                      |          |
|----------------------|----------|
| TARA                 | <b>4</b> |
| LOTAÇÃO<br>CAPACIDAD | <b>5</b> |
| PBT                  | <b>6</b> |
| PBTC                 | <b>7</b> |
| CMT                  | <b>8</b> |

- 4 Tara** ou peso do veículo em ordem de marcha: peso do veículo;
- 5 Lotação:** carga útil máxima, incluindo condutor e passageiros;
- 6 PBT** (Peso Bruto Total): peso máximo que o veículo pode transmitir ao pavimento;
- 7 PBTC** (Peso Bruto Combinado): peso máximo que pode ser transmitido ao pavimento pela combinação de veículo mais reboque.
- 8 CMT** (Capacidade Máxima de Tração): peso máximo que pode ser transmitido ao pavimento pela combinação de veículo mais reboque.

## CARACTERÍSTICAS DO MOTOR

| Versão  | BUS L2H2 / BUS L3H2                           | CHASSIS-CABINE | FURGÃO L1H1 / L2H2 / L3H2 |
|---|---|----------------|---------------------------|
| Tipo de motor (indicado na placa do motor)              | M9T   |                |                           |
| Cilindrada (cm <sup>3</sup> )                           | 2299  |                |                           |
| Injeção   | Diesel  |                |                           |
| Tipo de combustível                                     | DIESEL S10 (Admite DIESEL S50)                |                |                           |
| Diâmetro x curso (mm)                                   | 85 x 101,3                                    |                |                           |
| Potência (1) kW (cv) / rpm                              | 92 (125) / 3500                               |                |                           |
| Torque (1) Nm / rpm                                     | 310 / 1500                                    |                |                           |
| Limite máximo de ruído (2) dB(a) / rpm                  | 87,8 / 2625                                   | 83,3 / 2625    | 87,6 / 2625               |
| Velocidade angular do motor em marcha lenta (rpm)       | 775 ± 50                                      |                |                           |
| Velocidade angular do motor de corte máxima (rpm)       | 4000 ± 150                                    |                |                           |
| Índice de fumaça em aceleração livre (m <sup>-1</sup> ) | < 0,51  |                |                           |
| Trocas de marcha sugeridas                              | Siga as indicações do painel de instrumentos. |                |                           |

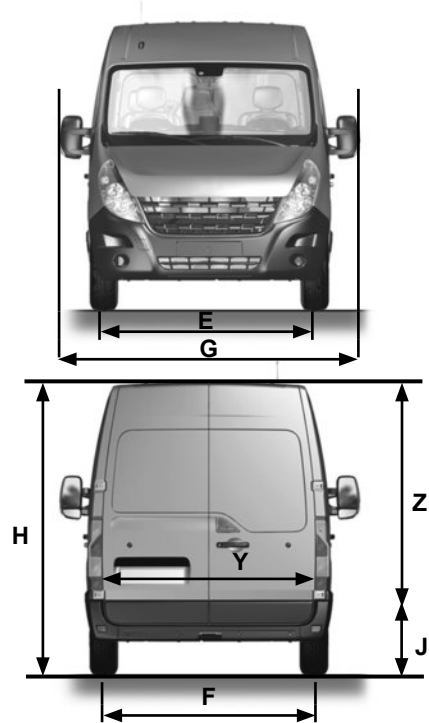
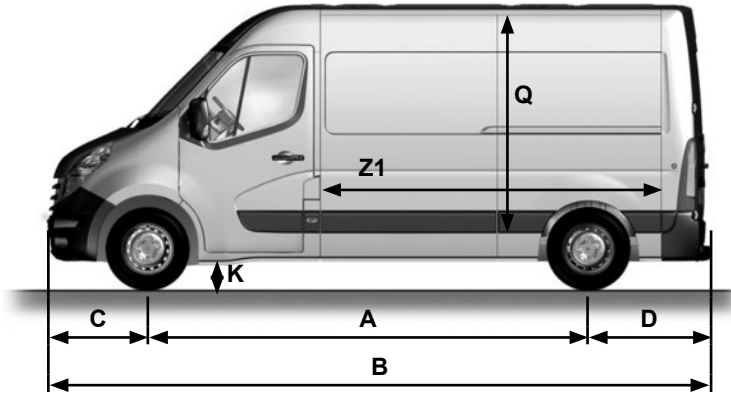
(1) DIN 70.020

(2) Este veículo esta em conformidade com a legislação vigente de controle de poluição sonora, para veículos automotores



# DIMENSÕES (em metros) (1/2)

3036



## DIMENSÕES (em metros) (2/2)

Veículos completos e sem transformações posteriores

|           | Curto (L1)    | Médio (L2)    | Longo (L3)    |
|-----------|---------------|---------------|---------------|
| <b>A</b>  | 3,182         | 3,682         | 4,332         |
| <b>B</b>  | 5,048         | 5,548         | 6,198         |
| <b>C</b>  |               | 0,842         |               |
| <b>D</b>  |               | 1,024         |               |
| <b>E</b>  |               | 1,750         |               |
| <b>F</b>  |               | 1,730         |               |
| <b>G</b>  |               | 2,494         |               |
| <b>H</b>  | 2,303         | 2,498         | 2,495         |
| <b>J</b>  | 0,546 → 0,560 | 0,543 → 0,787 | 0,542 → 0,775 |
| <b>K</b>  | 0,189 → 0,196 | 0,166 → 0,185 | 0,166 → 0,208 |
| <b>Q</b>  | 1,700 → 1,894 | 1,894 → 2,144 | 1,798 → 2,048 |
| <b>Y</b>  |               | 1,580         |               |
| <b>Z</b>  | 1,627         | 1,820         | 1,820         |
| <b>Z1</b> | 2,583         | 3,083         | 3,733         |

## PESOS (em kg)

Os pesos indicados se referem a um veículo básico e sem opcionais: eles podem variar conforme o equipamento de seu veículo. Consulte uma Oficina Autorizada.

|  | Versões até 3,75 toneladas   |
|--|--|
| <b>Peso Máximo Autorizado em Carga (PMAC)<br/>Peso Total em Marcha (PTM)</b> | Pesos indicados na placa do fabricante<br>(consulte a seção “Placas de identificação” no capítulo 6 ➔ 6.2) |
| <b>Peso de Reboque com Freio*</b>  | obtida pela fórmula: <b>MTR - MMAC</b>   |
| <b>Peso de Reboque sem Freio*</b>  | 750  |
| <b>Carga admitida no ponto de reboque*</b>                                   | 100  |

### \* Carga rebocável (reboque de trailer, barco, etc.)

O reboque é proibido quando o cálculo PTM - PMAC é igual a zero ou se a PTM é igual a zero (ou está em branco) na placa do fabricante.

- É muito importante respeitar as condições de reboque impostas pela legislação local, em especial aquelas definidas no código de trânsito. Para qualquer adaptação de atrelagem, dirija-se à sua Oficina Autorizada.
- No caso de um veículo atrelado, **o peso total em marcha (veículo + reboque) nunca deve ser ultrapassado.** –  
O rendimento e a potência do motor em subida diminuem com a altitude; recomendamos a redução da carga máxima de 10% em 1.000 metros e depois mais 10% a cada patamar de 1.000 metros.

## PEÇAS DE REPOSIÇÃO E REPAROS

As peças de reposição originais foram projetadas de acordo com especificações muito rigorosas e passam por testes específicos. Dessa forma, o seu nível de qualidade é equivalente ao das peças utilizadas nos veículos novos.

A utilização consistente de peças de reposição originais assegura a preservação do desempenho do seu veículo. Além disso, os reparos executados nas Oficinas Autorizadas com peças originais recebem o benefício das condições de garantia indicadas na ordem de serviço.

## **ADAPTAÇÃO DE DISPOSITIVO DE CARGA**

Para a adaptação de um dispositivo de carga sobre o veículo chassis cabine, seguir as recomendações técnicas do fabricante, de forma a assegurar a integridade e segurança do seu veículo.

Estas recomendações estão disponíveis no site internet do fabricante.

# FOLHAS DE MANUTENÇÃO (1/4)

VIN: .....

| Data: _____ Km: _____ N° de fatura: _____   |                | Comentários/vários |
|---|----------------|--------------------|
| <b>Tipo de intervenção:</b><br>Revisão <input type="checkbox"/><br>..... <input type="checkbox"/>                               | <b>Carimbo</b> |                    |
| <b>Controle contra corrosão:</b><br>OK <input type="checkbox"/> Não OK* <input type="checkbox"/><br>*Consulte página específica |                |                    |
| Data: _____ Km: _____ N° de fatura: _____   |                | Comentários/vários |
| <b>Tipo de intervenção:</b><br>Revisão <input type="checkbox"/><br>..... <input type="checkbox"/>                               | <b>Carimbo</b> |                    |
| <b>Controle contra corrosão:</b><br>OK <input type="checkbox"/> Não OK* <input type="checkbox"/><br>*Consulte página específica |                |                    |
| Data: _____ Km: _____ N° de fatura: _____   |                | Comentários/vários |
| <b>Tipo de intervenção:</b><br>Revisão <input type="checkbox"/><br>..... <input type="checkbox"/>                               | <b>Carimbo</b> |                    |
| <b>Controle contra corrosão:</b><br>OK <input type="checkbox"/> Não OK* <input type="checkbox"/><br>*Consulte página específica |                |                    |

# FOLHAS DE MANUTENÇÃO (2/4)

VIN: .....

| Data: _____ Km: _____ N° de fatura: _____   |                | Comentários/vários |
|---|----------------|--------------------|
| <b>Tipo de intervenção:</b><br>Revisão <input type="checkbox"/><br>..... <input type="checkbox"/>                               | <b>Carimbo</b> |                    |
| <b>Controle contra corrosão:</b><br>OK <input type="checkbox"/> Não OK* <input type="checkbox"/><br>*Consulte página específica |                |                    |
| Data: _____ Km: _____ N° de fatura: _____   |                | Comentários/vários |
| <b>Tipo de intervenção:</b><br>Revisão <input type="checkbox"/><br>..... <input type="checkbox"/>                               | <b>Carimbo</b> |                    |
| <b>Controle contra corrosão:</b><br>OK <input type="checkbox"/> Não OK* <input type="checkbox"/><br>*Consulte página específica |                |                    |
| Data: _____ Km: _____ N° de fatura: _____   |                | Comentários/vários |
| <b>Tipo de intervenção:</b><br>Revisão <input type="checkbox"/><br>..... <input type="checkbox"/>                               | <b>Carimbo</b> |                    |
| <b>Controle contra corrosão:</b><br>OK <input type="checkbox"/> Não OK* <input type="checkbox"/><br>*Consulte página específica |                |                    |

# FOLHAS DE MANUTENÇÃO (3/4)

VIN: .....

| Data: Km: N° de fatura:   |  | Comentários/vários |
|---|--|--------------------|
| <b>Tipo de intervenção:</b><br>Revisão <input type="checkbox"/><br>..... <input type="checkbox"/>                               |  |                    |
| <b>Carimbo</b>  |  |                    |
| <b>Controle contra corrosão:</b><br>OK <input type="checkbox"/> Não OK* <input type="checkbox"/><br>*Consulte página específica |  |                    |

| Data: Km: N° de fatura:   |  | Comentários/vários |
|---|--|--------------------|
| <b>Tipo de intervenção:</b><br>Revisão <input type="checkbox"/><br>..... <input type="checkbox"/>                               |  |                    |
| <b>Carimbo</b>  |  |                    |
| <b>Controle contra corrosão:</b><br>OK <input type="checkbox"/> Não OK* <input type="checkbox"/><br>*Consulte página específica |  |                    |

| Data: Km: N° de fatura:   |  | Comentários/vários |
|---|--|--------------------|
| <b>Tipo de intervenção:</b><br>Revisão <input type="checkbox"/><br>..... <input type="checkbox"/>                               |  |                    |
| <b>Carimbo</b>  |  |                    |
| <b>Controle contra corrosão:</b><br>OK <input type="checkbox"/> Não OK* <input type="checkbox"/><br>*Consulte página específica |  |                    |



# FOLHAS DE MANUTENÇÃO (4/4)

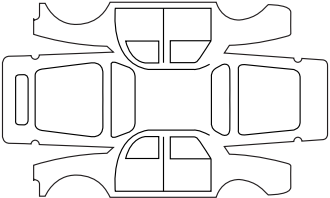
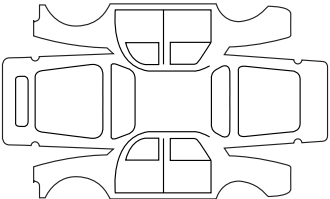
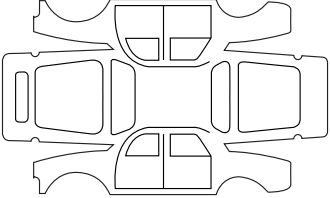
VIN: .....

| Data: _____ Km: _____ N° de fatura: _____   |                | Comentários/vários |
|---|----------------|--------------------|
| <b>Tipo de intervenção:</b><br>Revisão <input type="checkbox"/><br>..... <input type="checkbox"/>                               | <b>Carimbo</b> |                    |
| <b>Controle contra corrosão:</b><br>OK <input type="checkbox"/> Não OK* <input type="checkbox"/><br>*Consulte página específica |                |                    |
| Data: _____ Km: _____ N° de fatura: _____   |                | Comentários/vários |
| <b>Tipo de intervenção:</b><br>Revisão <input type="checkbox"/><br>..... <input type="checkbox"/>                               | <b>Carimbo</b> |                    |
| <b>Controle contra corrosão:</b><br>OK <input type="checkbox"/> Não OK* <input type="checkbox"/><br>*Consulte página específica |                |                    |
| Data: _____ Km: _____ N° de fatura: _____   |                | Comentários/vários |
| <b>Tipo de intervenção:</b><br>Revisão <input type="checkbox"/><br>..... <input type="checkbox"/>                               | <b>Carimbo</b> |                    |
| <b>Controle contra corrosão:</b><br>OK <input type="checkbox"/> Não OK* <input type="checkbox"/><br>*Consulte página específica |                |                    |

# CONTROLE ANTICORROSÃO (1/4)

Se o prazo de garantia depender da execução de um reparo, o mesmo deve ser indicado abaixo.

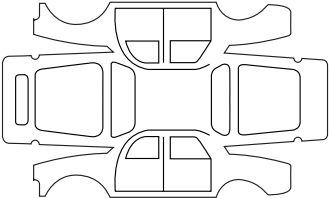
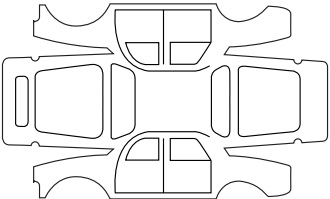
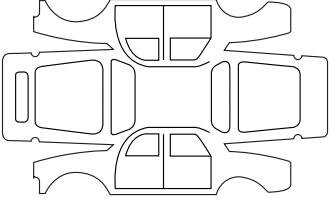
VIN: .....

|                                    |  |                |
|------------------------------------|--|----------------|
|                                    |  |                |
| Realizar reparo devido à corrosão: |   | <b>Carimbo</b> |
| Data de reparo:                    |  |                |
|                                    |  |                |
| Reparo que deve ser efetuado:      |   | <b>Carimbo</b> |
| Data de reparo:                    |  |                |
|                                    |  |                |
| Reparo que deve ser efetuado:      |  | <b>Carimbo</b> |
| Data de reparo:                    |  |                |

## CONTROLE ANTICORROSÃO (2/4)

Se o prazo de garantia depender da execução de um reparo, o mesmo deve ser indicado abaixo.

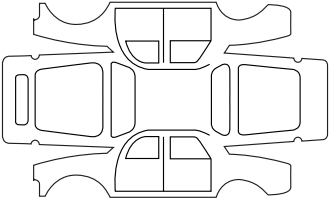
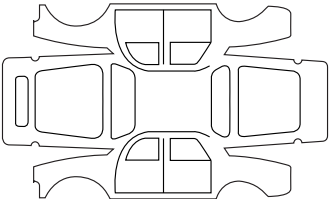
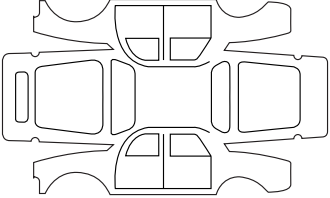
VIN: .....

| Realizar reparo devido à corrosão: |   | <b>Carimbo</b> |
|------------------------------------|--|----------------|
| Data de reparo:                    |  |                |
|                                    |  |                |
| Reparo que deve ser efetuado:      |   | <b>Carimbo</b> |
| Data de reparo:                    |  |                |
|                                    |  |                |
| Reparo que deve ser efetuado:      |  | <b>Carimbo</b> |
| Data de reparo:                    |  |                |

## CONTROLE ANTICORROSÃO (3/4)

Se o prazo de garantia depender da execução de um reparo, o mesmo deve ser indicado abaixo.

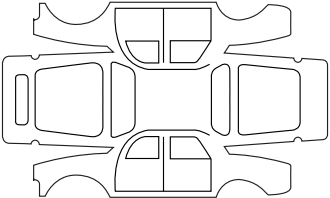
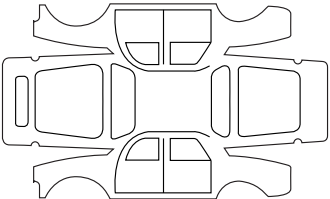
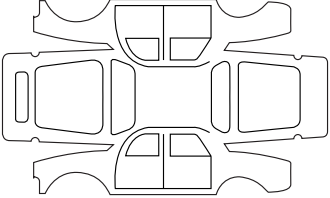
VIN: .....

| Realizar reparo devido à corrosão: |   | <b>Carimbo</b> |
|------------------------------------|--|----------------|
| Data de reparo:                    |  |                |
|                                    |  |                |
| Reparo que deve ser efetuado:      |   | <b>Carimbo</b> |
| Data de reparo:                    |  |                |
|                                    |  |                |
| Reparo que deve ser efetuado:      |  | <b>Carimbo</b> |
| Data de reparo:                    |  |                |

# CONTROLE ANTICORROSÃO (4/4)

Se o prazo de garantia depender da execução de um reparo, o mesmo deve ser indicado abaixo.

VIN: .....

| Realizar reparo devido à corrosão: |   | <b>Carimbo</b> |
|------------------------------------|--|----------------|
| Data de reparo:                    |  |                |
|                                    |  |                |
| Reparo que deve ser efetuado:      |   | <b>Carimbo</b> |
| Data de reparo:                    |  |                |
|                                    |  |                |
| Reparo que deve ser efetuado:      |  | <b>Carimbo</b> |
| Data de reparo:                    |  |                |



# ÍNDICE ALFABÉTICO (1/4)

## A

|  |                |
|--|----------------|
| ABS .....                              | 2.10 – 2.11    |
| acessórios .....                       | 3.12, 5.32     |
| airbag .....                           | 1.19 → 1.22    |
| alarme de luzes acesas .....           | 1.46           |
| alarme sonoro .....                    | 1.7            |
| alavanca de câmbio .....               | 2.9            |
| anéis de fixação da carga .....        | 3.16 – 3.17    |
| anéis de reboque .....                 | 5.2            |
| antipoluição                           |                |
| conselhos .....                        | 2.5 → 2.7      |
| aparelhos de controle .....            | 1.32 → 1.38    |
| apoios de cabeça .....                 | 1.14           |
| aquecimento .....                      | 3.2 → 3.5, 3.7 |
| aquecimento dos bancos .....           | 1.12           |
| ar condicionado .....                  | 3.2 → 3.7      |
| assentos infantis .....                | 1.23 → 1.27    |
| autofalantes                           |                |
| localização .....                      | 5.31           |
| auxílio à frenagem de emergência ..... | 2.10 – 2.11    |

## B

|                                 |             |
|---------------------------------|-------------|
| bancos dianteiros .....         | 1.12        |
| bateria .....                   | 4.12        |
| conserto .....                  | 5.24 – 5.25 |
| buzina e sinais luminosos ..... | 1.49        |

## C

|   |                |
|---|----------------|
| calibragem dos pneus .....                  | 4.11           |
| calota .....                                | 5.4            |
| capacidade do tanque de combustível .....   | 1.50           |
| capacidades dos componentes mecânicos ..... | 4.8 → 4.10     |
| capô do motor .....                         | 4.2            |
| características dos motores .....           | 6.4            |
| características técnicas .....              | 6.2, 6.5 → 6.8 |
| cargas rebocáveis .....                     | 6.7            |

|  |                        |
|--|------------------------|
| chave de calota .....                    | 5.2                    |
| chaves .....                             | 1.2 – 1.3              |
| cintos de segurança .....                | 1.15 → 1.18            |
| cinzeiros .....                          | 3.12                   |
| climatização manual .....                | 3.6                    |
| combustível                              |                        |
| abastecimento .....                      | 1.50 – 1.51            |
| dicas para economizar .....              | 2.5 → 2.7              |
| qualidade .....                          | 1.50                   |
| computador de bordo .....                | 1.37 – 1.38            |
| comprovantes de manutenção .....         | 6.10 → 6.13            |
| condicionamento de ar manual .....       | 3.6                    |
| condução .....                           | 2.2                    |
| contator de partida .....                | 2.2                    |
| controle anticorrosão .....              | 6.14 → 6.17            |
| controle remoto de travamento .....      | 1.2 – 1.3              |
| controle remoto de travamento das portas |                        |
| baterias .....                           | 5.26                   |
| crianças .....                           | 1.2, 1.23, 1.25 → 1.27 |

## D

|  |             |
|--|-------------|
| degrau .....   | 5.27        |
| desembaçamento   |             |
| para-brisa .....   | 3.4         |
| destravamento das portas .....                                       | 1.4 – 1.5   |
| difusores .....  | 3.2 – 3.3   |
| dimensões .....  | 6.5 – 6.6   |
| direção assistida .....  | 1.28        |
| dispositivos complementares aos cintos de segurança dianteiros ..... | 1.19 → 1.22 |
| dispositivos de retenção para crianças .....                         | 1.20 → 1.27 |
| distância do solo .....  | 6.5 – 6.6   |

## E

|                               |           |
|-------------------------------|-----------|
| economia de combustível ..... | 2.5 → 2.7 |
|-------------------------------|-----------|

## ÍNDICE ALFABÉTICO (2/4)

|                     |               |
|---------------------|---------------|
| elevação do veículo |               |
| troca de roda ..... | 5.2, 5.6, 5.8 |
| estepe .....        | 5.3 – 5.4     |
| extintor .....      | 5.30          |

### F

|  |                          |
|--|--------------------------|
| falhas de funcionamento .....          | 5.33 → 5.36              |
| faróis .....                           | 1.45 – 1.46, 5.12 – 5.13 |
| faróis:                                |                          |
| de neblina .....                       | 1.47, 5.16               |
| farol:                                 |                          |
| de marcha a ré .....                   | 5.16                     |
| filtro .....                           | 4.10                     |
| fluido de arrefecimento .....          | 1.36                     |
| fluido de arrefecimento do motor ..... | 4.9                      |
| fluido de freio .....                  | 4.8                      |
| freio de mão .....                     | 2.9                      |
| furo .....                             | 5.2 – 5.4, 5.6, 5.8      |
| fusíveis .....                         | 5.19 → 5.23              |

### G

|                      |             |
|----------------------|-------------|
| guarniões interiores |             |
| manutenção .....     | 4.15 – 4.16 |

### I

|   |             |
|---|-------------|
| identificação do veículo .....          | 6.2         |
| iluminação e sinalização externas ..... | 1.45 → 1.48 |
| iluminação exterior de apoio .....      | 1.46        |
| iluminação interior:                    |             |
| substituição das lâmpadas .....         | 5.18        |
| iluminação:                             |             |
| interior .....                          | 3.10        |
| indicadores de controle .....           | 1.32 → 1.36 |
| indicadores:                            |             |
| painel .....                            | 1.32 → 1.36 |
| seta .....                              | 1.49        |

|                              |             |
|------------------------------|-------------|
| injeção de combustível ..... | 1.50 – 1.51 |
| instalação de rádio .....    | 5.31        |
| isqueiro .....               | 3.12        |

### J

|                           |     |
|---------------------------|-----|
| jogo de ferramentas ..... | 5.2 |
|---------------------------|-----|

### L

|  |                          |
|--|--------------------------|
| lâmpadas   |                          |
| substituição .....                               | 5.12 – 5.13, 5.16 → 5.18 |
| lavagem .....                                    | 4.13 – 4.14              |
| levantador de vidros .....                       | 3.8 – 3.9                |
| limpador de parabrisa/lavador de parabrisa ..... | 1.43 – 1.44              |
| limpeza:   |                          |
| interior do veículo .....                        | 4.15 – 4.16              |
| lugar do motorista .....                         | 1.30 – 1.31              |
| luz de teto .....                                | 3.10, 5.18               |
| luzes:   |                          |
| cruzamento .....                                 | 1.45, 5.12 – 5.13, 5.16  |
| de dia .....                                     | 5.12 – 5.13              |
| de freio .....                                   | 5.16 – 5.17              |
| de seta .....                                    | 5.12 – 5.13              |
| regulagem da altura dos faróis .....             | 1.48                     |
| luzes de:  |                          |
| pisca-alerta .....                               | 5.16                     |

### M

|  |             |
|--|-------------|
| macaco .....                             | 5.2         |
| manivela .....                           | 5.2         |
| manutenção:                              |             |
| autonomia de manutenção de fluidos ..... | 6.10 → 6.13 |
| carroceria .....                         | 4.13 – 4.14 |
| guarniões interiores .....               | 4.15 – 4.16 |
| mecânica .....                           | 6.10 → 6.13 |
| marcha .....                             | 2.9         |



# ÍNDICE ALFABÉTICO (3/4)

|                            |     |
|----------------------------|-----|
| marcha a ré                |     |
| troca de marcha.....       | 2.9 |
| massas.....                | 6.7 |
| meio ambiente.....         | 2.8 |
| motor                      |     |
| características.....       | 6.4 |
| mudança de velocidade..... | 2.9 |

## N

|                                      |                 |
|--------------------------------------|-----------------|
| nível de combustível.....            | 1.36            |
| nível de óleo do motor.....          | 1.36, 4.4 → 4.7 |
| níveis:                              |                 |
| bomba de assistência de direção..... | 4.10            |
| fluido de arrefecimento.....         | 4.9             |
| fluido de freios.....                | 4.8             |

## O

|                    |           |
|--------------------|-----------|
| óleo do motor..... | 4.4 → 4.7 |
|--------------------|-----------|

## P

|   |                  |
|---|------------------|
| painel.....                               | 1.32 → 1.38      |
| palheta do limpador de para-brisa.....    | 5.27             |
| parada do motor.....                      | 2.3              |
| particularidades dos veículos diesel..... | 2.4              |
| partida do motor.....                     | 2.3              |
| peças sobressalentes.....                 | 6.8              |
| pega-mão.....                             | 3.11             |
| perigo.....                               | 1.49             |
| pintura                                   |                  |
| manutenção.....                           | 4.13 – 4.14      |
| pisca.....                                | 1.49             |
| placas de identificação.....              | 6.2              |
| pneus.....                                | 4.11, 5.9 → 5.11 |
| porta-malas.....                          | 3.16             |
| porta-objetos.....                        | 3.13 → 3.15      |
| portas.....                               | 1.7, 1.10 – 1.11 |

|                              |             |
|------------------------------|-------------|
| precauções no inverno.....   | 5.11        |
| pré-equipamento rádio.....   | 5.31        |
| pressão dos pneus.....       | 4.11        |
| pré-tensores de cintos       |             |
| de segurança dianteiros..... | 1.19 → 1.22 |
| proteção anticorrosão.....   | 4.13        |

## Q

|                               |      |
|-------------------------------|------|
| qualidade de combustível..... | 1.51 |
| quebra-sol.....               | 3.11 |

## R

|  |             |
|--|-------------|
| rádio  |             |
| pré-equipamento.....                         | 5.31        |
| reboque.....                                 | 3.16        |
| conserto.....                                | 5.28 – 5.29 |
| engate de trailer.....                       | 6.7         |
| regulagem da temperatura.....                | 3.7         |
| regulagem do posto do motorista.....         | 1.15        |
| regulagem dos bancos.....                    | 1.15        |
| regulagem dos bancos dianteiros.....         | 1.12        |
| regulagem elétrica da altura dos faróis..... | 1.48        |
| relógio.....                                 | 1.42        |
| reservatório                                 |             |
| lavadores de parabrisa.....                  | 4.10        |
| retenção de crianças.....                    | 1.23 → 1.27 |
| retrovisores.....                            | 1.29        |
| rodagem.....                                 | 2.2         |
| rodas (segurança).....                       | 5.9 → 5.11  |

## S

|                                       |                  |
|---------------------------------------|------------------|
| segurança de crianças.....            | 1.2, 1.23 → 1.27 |
| sinal de perigo.....                  | 1.49             |
| sinalização/iluminação.....           | 1.45 → 1.48      |
| sistema de navegação.....             | 1.42             |
| sistema de retenção das crianças..... | 1.23 – 1.24      |

## ÍNDICE ALFABÉTICO (4/4)

substituição de lâmpadas ..... 5.12 – 5.13, 5.16 → 5.18

### T

tampa do tanque de combustível ..... 1.50 – 1.51

tanque de combustível ..... 1.50 – 1.51

temperatura externa ..... 1.42

transporte de crianças ..... 1.23 → 1.27

transporte de objetos

no porta-malas ..... 3.16 – 3.17

travamento automático das portas com o veículo em movimento ..... 1.6

travamento das portas ..... 1.2 → 1.6, 1.8 → 1.11

troca de óleo ..... 4.6 – 4.7

troca de roda ..... 5.2 – 5.4, 5.6, 5.8

### V

vareta de nível de óleo do motor ..... 4.4 – 4.5

ventilação

ar condicionado ..... 3.2 – 3.3

ventilação ..... 3.7

vidros ..... 3.8 – 3.9

visor ..... 1.37 – 1.38

volante de direção

regulagem ..... 1.28

Este veículo está em conformidade com o PROCONVE – Programa de Controle de Poluição do Ar por Veículos



RENAULT S.A.S. SOCIÉTÉ PAR ACTIONS SIMPLIFIÉE AU CAPITAL DE 533 941 113 € / 13-15, QUAI LE GALLO  
92100 BOULOGNE-BILLANCOURT R.C.S. NANTERRE 780 129 987 — SIRET 780 129 987 03591 / TÉL.: 0810 40 50 60  
NU 1051-11 – 99 91 065 03S – 08/2018 – Edition brésilienne

