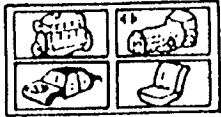


01.10

01.10

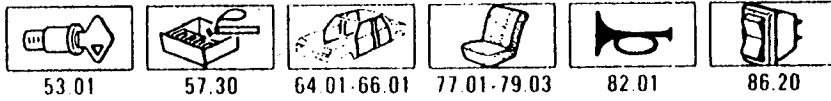
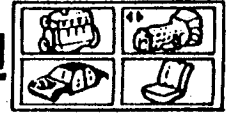


 PR.2000	 10.30	 11.20-11.32	 13.15	 14.61	 18.01	 21.20-21.35	 23.70	 33.40-33.41	 36.40	 40.01	 44.20	 50.30
 01.02-01.03	 10.40-10.42	 11.40-11.44	 13.17	 14.80	 19.01-19.10	 21.40-21.45	 23.75-23.80	 33.60	 37.01-37.30	 40.10	 45.01	 50.40-50.50
 P.R.0000 RO'000-RO'000	 10.50-10.52	 12.01-12.03	 13.20-13.22	 16.01-16.03	 19.20	 21.50-21.55	 29.01	 34.01	 37.40-37.50	 41.10	 46.01	 50.55
 05.40-05.43	 10.60	 12.10	 13.30-13.37	 17.01	 19.30-19.40	 21.60-21.65	 31.01-31.30	 34.30	 37.60	 41.20	 46.10-46.11	 50.60
 06.01	 10.65	 12.15	 13.40-13.42	 17.14	 19.50-19.70	 23.00	 31.40	 34.33	 37.70	 41.30-41.32	 47.01	 50.70
 10.00	 10.70	 12.37-12.40	 13.80-13.81	 17.20	 19.80	 23.01	 32.01	 34.40	 37.80-37.81	 42.01	 48.01-48.05	 50.75
 10.01	 10.75-10.78	 13.01-13.03	 13.85	 17.30	 20.01-20.02	 23.10	 32.10	 35.01-35.05	 38.01	 42.10	 48.10-48.15	 52.01
 10.15	 10.80	 13.10	 13.90	 17.40	 21.00	 23.20-23.30	 32.30	 35.10	 38.20	 43.01-43.10	 50.01	 52.20
 10.22	 11.01	 13.11-13.12	 14.21-14.26	 17.51	 21.01-21.02	 23.40-23.65	 33.01	 36.01-36.37	 38.30	 44.01	 50.10-50.27	 A01



01.11

01.11



53.01

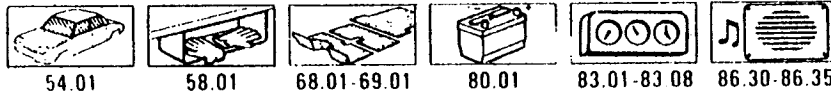
57.30

64.01-66.01

77.01-79.03

82.01

86.20



54.01

58.01

68.01-69.01

80.01

83.01-83.08

86.30-86.35



55.01-55.10

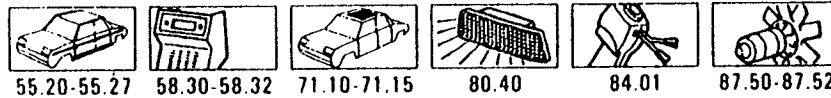
58.20

71.01-71.05

80.20-80.25

83.10

87.30-87.40



55.20-55.27

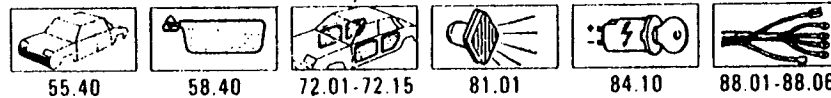
58.30-58.32

71.10-71.15

80.40

84.01

87.50-87.52



55.40

58.40

72.01-72.15

81.01

84.10

88.01-88.06



56.01

59.30-59.50

74.01

81.10

84.20

90.01



56.21-56.25

60.10

75.01-75.03

81.20

84.30

019



56.35

60.20-61.20

75.10-75.14

81.40

85.03-95.23



57.01-57.10

62.30-62.35

76.01-76.03

81.50

86.01-86.10

P.R. 000
R0000 - R0000

01 . 20
P.R. 1207

01 . 20
P.R. 1207

P.R. 000
R0000 - R0000

1	2	3	4	5	6	1996
7	8	9	10	11	12	

RENAULT 19

1993



...

B53S

B53P

553S

B534

P.R. 1207

3

02 25 139 600

Piezas de repuesto
Pièces de rechange
Spare parts

01.210.0

P.R. 1207

CODIGOS DE VERSIONES**01.210.0**

P.R. 1207

P.R. 0000**R0000 - R0000**

OPC	VERSION	EQUIPAMIENTO TOTAL	PAIS	OPC	VERSION	EQUIPAMIENTO TOTAL	PAIS
			ARG	203	RN	AA DA LVE/AV CEP	BRASIL
031		(SIN CAJA DE CARGA)	ARG	207	RL	AA	BRASIL
034		DA (SIN CAJA DE CARGA)	ARG	213	RT	AA DA LVE/AV CEP	BRASIL
064		DA	ARG	223		DA	BRASIL
080		AA DA	ARG	224	RTI	AA DA LVE/AV CEP	BRASIL
086		AA	ARG	229	RT	AA LVE/AV CEP	BRASIL
097	LOSANGE		ARG	232	RN	AA LVE/AV CEP	BRASIL
100	RL	AA	ARG	243	RN	LVE/AV CEP	BRASIL
101	RL		ARG	300			CHILE
102	RN	AA DA LVE/AV CEP	ARG	301		DA	CHILE
103	RT	AA DA LVE/AV CEP	ARG	302	RT	AA DA LVE/AV CEP	CHILE
104	RL	DA	ARG	303	RL	AA DA	CHILE
105	RL	AA DA	ARG	305	RL		CHILE
106	RN	AA LVE/AV CEP	ARG	307	RN	AA DA LVE/AV CEP	CHILE
113	RTI	AA DA LVE/AV CEP	ARG	322	RN		CHILE
117	RT	AA LVE/AV CEP	ARG	323	RT	AA LVE/AV CEP	CHILE
118	RL	AA DA LVE/AV CEP	ARG	ABREVIATURAS			
126	RT	AA DA LVE/4P AB ABS ADAC	ARG	AA	AIRE ACONDICIONADO		
127	RT	AA DA LVE/4P CEP AB ABS ADAC TC	ARG	AB	AIR BAG CONDUCTOR Y PASAJERO		
128	RT	AA DA LVE/4P CEP ABC ADAC	ARG	ABC	AIR BAG CONDUCTOR		
129	RN		ARG	ABS	SISTEMA ANTIBLOCANTE		
150	RN	AA DA LVE/AV CEP ABC	ARG	ADAC	MODULO DE AYUDA A LA CONDUCCION		
151	RN	AA	ARG	CEP	CIERRE ELECTRICO DE PUERTAS (C/TIR)		
154	RN	LVE/AV CEP	ARG	DA	DIRECCION ASISTIDA		
155	RN	DA LVE/AV CEP	ARG	LVE	LEVANTA VIDRIO ELECTRICO		
162	RN	DA LVE/AV CEP ABC	ARG	TC	TECHO CORREDIZO		
163	RT	AA DA LVE/AV CEP ABC	ARG	TIR	TELECOMANDO INFRARROJO		
200			BRASIL	AV	EN PUERTAS DELANTERAS		
201	RL		BRASIL	4P	EN LAS CUATRO PUERTAS		



R 19	Tipo o versión 453S	Documentación de base :	P.R.1208
	553S		P.R.1207

Tema :

FRENOS A DISCO TRASEROS R19 "RT"

Objeto :

Se incorporó en el mes de Febrero de 1997 en los modelos Renault 19, versión "RT" - 453S y 553S - , nuevo sistema de frenos a disco en ruedas traseras, similar a lo usado en la coupé "RTI", versión 353S, mostrado en P.R.1266.

Se detalla a continuación información avanzada de las piezas del nuevo sistema de aplicación :

Detalle :

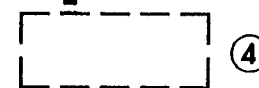
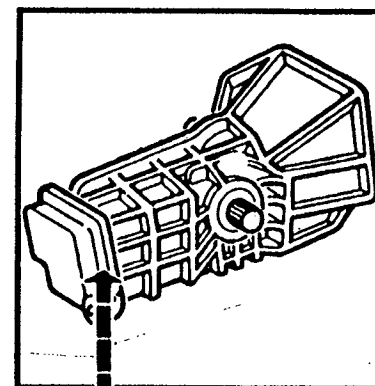
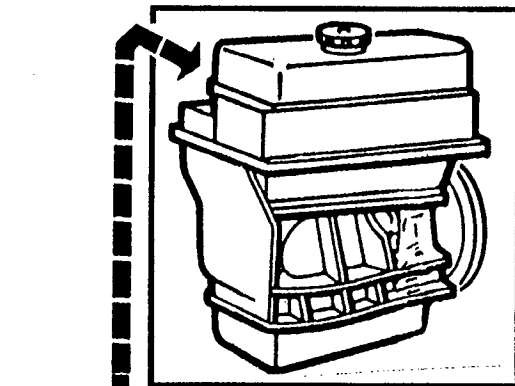
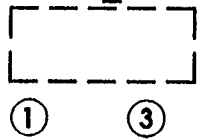
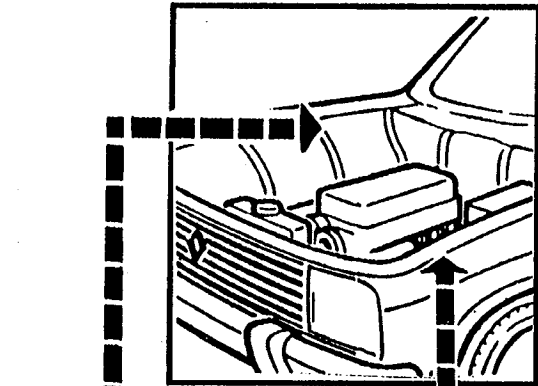
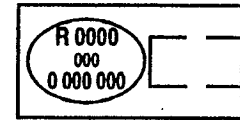
<u>N° pieza</u>	<u>Descripción</u>	<u>Lámina catálogo</u>	<u>Uso</u>
7700780077	Disco de freno	033.431	2
7700777198	Espaciador	"	2
7701463523	Jgo.repar.rodamiento	"	2
7700754393	Tapa grasera	"	2
7700835926	Soporte tras.izq.	"	1
7700835927	Soporte tras.der.	"	1
7700753548	Tornillo fij.disco	"	4
7700822195	Protector izq.	"	1
7700822196	Protector der.	"	1
7701035688	Soporte pinza izq.	034.321	1
7701035689	Soporte pinza der.	"	1
7701202142	Pinza de freno izq.	"	1
7701202143	Pinza de freno der.	"	1
7701202144	Jgo.repar.pinza	"	2
7701203919	Jgo.pastilla de freno	"	1
7700817087	Limitador frenado	037.701	1

La información vertida en el presente documento ha sido establecida en función de las especificaciones técnicas vigentes, a ser modificadas en caso de cambios efectuados por el constructor en la fabricación de los diferentes órganos y accesorios de los vehículos de su marca.

Se prohíbe la reproducción o traducción total o parcial del presente documento, así como la utilización del sistema de numeración de referencias de las piezas mencionadas sin la autorización previa y por escrito de CIADEA S.A.



02.01



PLACA DE SERIE

PLACA CODIGO DE CARROCERIA

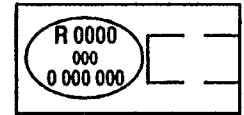
○	MODELO				○
	SERIE				

① ③

○	N° DE CARROCERIA		OBSERVACION		○
	8A1		S		
	OPCIONAL		PINTURA		TAPIZADO

② ⑧ ⑦ ⑨

02.02



① R 0000 ② /0... ③ nº 0... ④ nº 0... ⑤ 77 03 001 022

⑥ 02.02
C CR0

CASTELLANO

AL SOLICITAR PIEZAS DE REPUESTO, SIRVANSE INDICAR:

- ① El modelo del vehículo.
- ② El número de su equipo extra costo.
- ③ El número de serie del vehículo.
- ④ El tipo y número de fabricación del órgano.
- ⑤ El número de la pieza.
- ⑥ Facultativo el número del catálogo, el número de la lámina.
- ⑦ Número de código de tapizado.
- ⑧ Número de código de pintura.
- ⑨ "VIN" Número de identificación vehículo.

FRANÇAIS

PORU COMMANDER DES PIECES DE RECHANGE, VEUILLEZ INDIQUER:

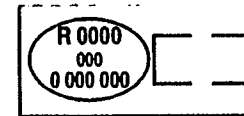
- ① Le type du véhicule.
- ② Le numéro de l'équipement.
- ③ Le numéro de fabrication du véhicule.
- ④ Le type et le numéro de fabrication de l'organe.
- ⑤ Le numéro de la pièce.
- ⑥ Facultatif: le numéro du catalogue, le numéro de la planche.
- ⑦ Numéro code garniture.
- ⑧ Numéro code peinture.
- ⑨ "VIN" Numéro identification du véhicule.

ENGLISH

WHEN ORDERING SPARE PARTS, WILL YOU PLEASE MENTION:

- ① The vehicle type.
- ② The version number.
- ③ The vehicle fabrication number.
- ④ The unit type and fabrication number.
- ⑤ The part number.
- ⑥ And optionally: the catalogue number and page number.
- ⑦ Upholstery code number.
- ⑧ Paint code number.
- ⑨ "VIN" Vehicle Identification number.

02.03



PORTUGUES

PARA ENCOMENDAR A PEÇAS SOBRESALENTES
QUEIRA INDICAR:

- ① O tipo de veículo.
- ② O N° de equipamento.
- ③ O N° de fabricação do veículo.
- ④ O tipo e o N° de fabricação do órgão.
- ⑤ O N° de peça.
- ⑥ Facultativo o N° de catálogo, o N° da prancha.
- ⑦ O N° de código de estofado.
- ⑧ O N° de código da tinta.
- ⑨ O N° de identificação do veículo.

Sé os outros N° do veículo estão destruídos, Indicar o N° da serie do tipo (ver carta de garantia).

INTRODUCCION

Este catálogo contiene todos los conjuntos y piezas sueltas vendidas como repuestos. en él los números se encuentran con precisión y por medio de las láminas se los puede identificar con toda facilidad.

Estos conjuntos y piezas están distribuidos en láminas según el sistema o elemento del mismo al cual pertenecen.

Todas las láminas llevan un número que las identifica, cuando la lámina pueda confundirse con otras similares lleva especificada la variante en cuestión o el número de serie del vehículo a partir del cual se incorporan las piezas mencionadas en la misma.

Una lámina se compone de:

La ilustración de las piezas o conjuntos del sistema detallado; a cada pieza ilustrada pueden corresponder uno o varios números de piezas que se diferencian entre ellos por una variante o bien por un símbolo codificado y, eventualmente, de cuadros de referencias en los que se mencionan informaciones complementarias tales como el número de serie del vehículo a partir del cual se incorporan los cambios o algún dato dimensional. Estos cuadros figuran, ya sea debajo de la ilustración, o bien, en una página anexa a la ilustración.

Observación: el significado de los símbolos y expresiones codificadas utilizadas en cada lámina están indicadas en la lámina N° 05.01...

Un índice ilustrado de las láminas ubicado al comienzo del presente catálogo, indica debajo de cada figura representada, el número de la lámina que hay que consultar. Un índice numérico ubicado al final del catálogo, indica la correspondencia entre los números de piezas y los números de las láminas que se muestran.

MODO DE EMPLEO

Determinación del número de una pieza, cuando se la reconoce físicamente:

1. Buscar en el índice ilustrado la lámina correspondiente al sistema o elemento del sistema al que la pieza pueda pertenecer.
2. Consultar el Catálogo y buscar la lámina, teniendo en cuenta las variantes precisas que pudieran existir o el número de serie del vehículo, según corresponda.
3. Una vez encontrada la lámina, buscar el dibujo de la pieza deseada. A dicho dibujo puede corresponder uno o varios números de piezas, seleccionar entre ellos el que corresponda, teniendo en cuenta los símbolos o expresiones codificadas indicadas en cada caso.

Las cifras numéricas o alfabéticas que acompañan el número de pieza sirven para vincularlo a los cuadros de referencias complementarios que se encuentran en la cara inferior de la lámina o en hoja anexa.

Verificación de números de piezas indicadas en un pedido de repuestos redactado por un cliente, confeccionado en base a documentación que éste posee.

1. Buscar en el índice numérico, el número de pieza indicado en el pedido y determinar los números de las láminas correspondientes.
2. Consultar las láminas para comprobar si el número de pieza es el que corresponde, teniendo en cuenta el número de serie del vehículo, o las variantes que pudieran existir en el sistema.

Identificación por ilustraciones de una pieza cuyo número se conoce:

1. Buscar en el índice numérico el número de pieza dado y determinar el número de la lámina en la cual está mostrada dicha pieza.
2. Consultar estas láminas.

CONDICIONES GENERALES DE VENTA

Consultar la Lista de Precios de Repuestos y Accesorios vigente a la fecha.

03.02

UTILISATION
ANWENDUNG
GEBRAUCHSANWEISUNG
USE
MODO DE EMPLEO
USO DEL CATALOGO
GEBRUIKSAANWIJZING
ANVANDNING

INTRODUCTION

Le présent document contient tous les ensembles et pièces détachées vendables en rechange; il permet de déterminer avec précision leurs numéros et de les identifier facilement par les illustrations.

Ces ensembles et ces pièces sont répartis par planches suivant l'organe ou l'élément d'organe auquel ils se rattachent.

Chaque planche est identifiée par un numéro correspondant à un code organe déterminé, elle peut être caractérisée par une variante ou un point de départ dans le cas où elle s'identifie avec une planche similaire.

Une planche se compose:

De l'illustration des pièces et ensembles de l'organe détaillé qui diffèrent de forme; à chaque pièce illustrée correspond un ou plusieurs numéros de pièces caractérisés entre eux par une variante ou un signe codifié et, éventuellement, de tableaux comportant des renseignements complémentaires tels que points de départ et consignes. Ces tableaux figurent soit en bas de l'illustration, soit sur une page annexe à l'illustration.

Remarque: la signification des signes et expressions codifiées utilisés dans chaque planche, est indiquée dans la planche N° 05.01...

Un répertoire numérique en fin de catalogue donne la correspondance entre les numéros de pièces et les numéros de planches ainsi que les quantités de pièces par véhicule dans la planche considérée.

UTILISATION

Détermination du numéro d'une pièce, connaissant la nature de celle-ci:

1. Rechercher dans le répertoire des planches la planche correspondant à l'organe ou l'élément d'organe auquel cette pièce se rattache.
2. Compulser le catalogue pour y retrouver cette planche en tenant compte éventuellement, du point de départ ou de la variante caractérisant la planche.
3. La planche étant déterminée, rechercher l'illustration de la pièce désirée. A cette illustration correspond un ou plusieurs numéros. Choisir celui qui convient, compte tenu des signes ou expressions codifiées les caractérisant.

Les renvois numériques ou alphabétiques affectés aux numéros de pièces assurent la liaison entre ces numéros et les renseignements complémentaires contenus dans les tableaux situés soit en bas de l'illustration soit en page annexe.

Vérification par les Succursales, Concessionnaires ou Centres Importateurs d'un bon de commande, rédigé par un Agent ou un client ayant utilisé la documentation en sa possession.

1. Rechercher dans le répertoire numérique au numéro de pièce donné par le bon de commande, les numéros de planches correspondantes.
2. Consulter ces planches pour vérifier si le numéro de pièce est bien celui qui convient compte tenu des points de départ affectés à ce numéro de véhicule ou d'organe pour lequel la pièce est commandée.

Identification par l'illustration d'une pièce dont on connaît le numéro.

1. Rechercher dans le répertoire numérique, au numéro de pièce donné, le numéro des planches correspondantes.
2. Consulter ces planches.

CONDITIONS GÉNÉRALES DE VENTE

Voir les tarifs de pièces de rechange.

INTRODUCTION

This document contains all the assemblies and parts sold as spares, it enables one to determine with precision their numbers and to identify them easily by the illustrations. These assemblies and these parts are set out in illustrated plates according to the unit or subassembly to which they belong.

Each plate is identified by number, correspond to a specified unit code; it may be distinguished by a variant or a starting point in the case where it is identifiable with a similar plate.

A plate consists of:

The illustration of parts and assemblies of the unit shown which differ in shape; one or several numbers correspond to each part illustrated and these are distinguished one from the other by a variant or symbol and if necessary tables showing additional information such as starting points and instructions. These tables are found on the bottom of the illustration or on a page added to the illustration.

Note: the meanings of the symbols and coded expressions used on each plate are listed on Plate N° 05.01....

A list of illustrated plates gives the Plate Number to refer to under each square.

A numerical index at the end of the catalogue gives the relationship between the part numbers and the plate numbers also the parts quantity required per vehicle in the plate concerned.

USE

As certifying a part Number knowing the nature of this part:

1. In the plate Index, find the plate corresponding to the unit or sub-assembly to which this part may be attached.
2. Consult the catalogue to find this plate, when necessary taking into account the starting point or the variant distinguishing this plate.
3. Having found the plate, look for the illustration of the desired part. One or several numbers correspond to this illustration, choose the suitable number, taking into account code signs or expressions which distinguish them.

The numerical or alphabetical reference marks added to the part number, ensure the connection between these numbers and the additional information appertaining to them, included in the tables found at the bottom of the illustration or on the additional page.

Checking by Branches, Distributors or Importation Centres of an Order Form which has been filled in by an Agent or by a client using the documents in his possession.

1. In the numerical index at the part number indicated on the order form, find the corresponding plate numbers.
2. Examine these plates to check that the part number given is correct taking into account the starting points added to this number and the number of the vehicle or unit for which the part has been ordered.

Identifying by the illustration a part the number of which is known.

1. In the numerical index, at the given part number find the corresponding plate numbers.
2. Consult these plates.

GENERAL SALES CONDITIONS

See the spare parts price lists.

INTRODUÇÃO

O presente documento contém todos os conjuntos e peças isoladas vendidas como sobressalentes; Ele permite determinar com precisão os seus números e identificá-los facilmente através das ilustrações.

Estes conjuntos e estas peças estão divididas por páginas consoante o órgão ou o elemento do órgão ao qual pertencem.

Cada página é identificada por um número de 4 algarismos cujos dois primeiros correspondem a um código de órgão determinado. Quando a página se pode confundir com outra similar leva especificada a variante em questão ou um número de ponto de partida.

Um página compõe-se:

da ilustração das peças e conjuntos do órgão detalhado que diferem de forma; para cada peça ilustrada corresponde um ou vários números de peças que se caracterizam entre eles por uma variante ou um símbolo e eventualmente de quadros comportando informações complementares tais como: pontos de partida e intruções.

Estes quadros figuram seja por baixo da ilustração seja na página anexa à ilustração. Observação: a significação dos sinais e expressões codificadas utilizadas em cada página está indicada na página nº 05.01.

Um repertório das páginas ilustradas indica debaixo de cada figura representada o número da página que se pretende consultar.

No fim do catálogo existe um repertório numérico que indica a correspondência entre os números das peças e os números das páginas, assim como as quantidades de peças por veículo na página a considerar.

UTILIZAÇÃO

Determinação do número de uma peça, conhecendo a natureza da mesma.

1. Procurar no repertório das páginas, a página correspondente ao órgão ou ao elemento do órgão ao qual a peça pode pertencer.
2. Consultar o catálogo para encontrar a página tendo eventualmente em conta, o ponto de partida ou a característica variante da página.
3. Encontrando-se a página, procurar a ilustração da peça desejada. A esta ilustração corresponde um ou vários números.

Escolher aquele que convém, tendo em conta os sinais ou expressões convencionais que o acompanham.

As marcas numéricas ou alfabéticas que acompanham o número da peça asseguram a ligação entre estes números e as informações complementares contidas nos quadros situados seja em baixo da ilustração seja na página anexa.

Verificação, pelas Sucursais, Concessionários ou centros Importadores de uma nota de encomenda redigida por um Agente ou Cliente que tenha utilizado a documentação em seu poder.

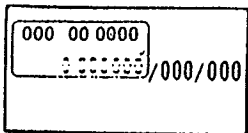
1. Procurar no repertório numérico, os números das páginas correspondentes, ao número da peça dada na nota de encomenda.
2. Consultar as páginas para verificar se número da peça é aquele que convém, tendo em conta os pontos de partida correspondentes a esse número e do número do veículo ou do órgão para o qual a peça está encomendada.

Identificação pela ilustração de uma peça cujo número se conhece.

1. Procurar no repertório numérico, o número das páginas correspondentes ao número da peça dada.
2. Consultar estas páginas.

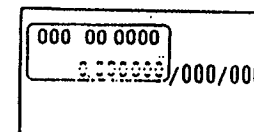
CONDIÇÕES GERAIS DE VENDA

Vêr as tarifas de peças sobressalentes.



03 . 04

03 . 04



INTERPRETACION DEL V.I.N.

8A1 | TA12ZZ | M | S000001

Indican el número de serie.
Le numéro dans la série du véhicule.
The vehicle fabrication number.
O número de fabricação do veículo.






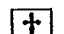








Código del año de fabricación.
Code de l'année de fabrication.
Year of manufacture code.
Código o ano de fabricação.

Código del tipo de vehículo.
Code le type du véhicule.
The vehicle type code.
Código o tipo de veículo.

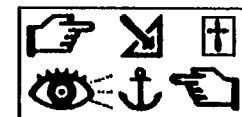
Código de identificación mundial del constructor.
Code d'identification mondial du constructeur.
Mondial manufacturing identification code.
Código de identificação mundial do constructor.

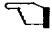




05.01



CASTELLANO	FRANCAIS	ENGLISH	PORTUGUES
 Vehículo	Véhicule	Vehicle	Veículo
 Grupo motriz	Groupe	Power unit	Unidade motriz
 Motor	Moteur	Engine	Motor
 Caja puente o caja de cambios	Boite pont ou boite vitesse	Gearbox-transmission or gearbox	Caixa do diferencial ou caixa de mudanças
 Pieza que hay que agotar	Pièce á épulser	Use up stock	Usar até o término do estoque existente
 Una vez agotada reemplazar por	Apré épulsemnt, prévoir	After exhaustion of stock, supply	Após término do estoque substituir por
 Instrucciones para la intercambiabilidad simbolizadas por	Consignes d'interchangeabilité	Interchangeability instructions symbolizes by	Indicações de intercambiabilidade
 Piezas suplementarias a proveer	Pièces á prévoir en supplément	Supplementary parts to be foreseen	Peças substitutas a serem fornecidas
 Para	Pour	For	Por
 Excepto	Sauf	Except	Exceto
 ...a...	...a...	...to...	Para
 Pieza Derecha	Pièce droite	Right Piece	Peça direita
 Pieza Izquierda	Pièce gauche	Left Piece	Peça esquerda
 Sin	Sans	Without	Sem

05.02



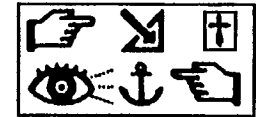
	Dirección a la izquierda	Direction à gauche	L.H. drive	Rotação a esquerda
	Dirección a la derecha	Direction à droite	R.H. drive	Rotação a direita
<input type="checkbox"/>	Equipo opcional	Equipement facultatif	Optional equipment	Equipamento opcional
HDI	Motor Diesel	Moteur Diesel	Diesel engine	Motor Diesel
HEI	Motor a nafta	Moteur à essence	Carburetor engine	Motor a gasolina
&	Y	Et	And	e
	Ver lámina o ver página	Voir planche ou voir page	"See plate" or "see page"	Consultar a plaqueta ou a página
	Ubicación de la marca en el conjunto o en la pieza	Emplacement du marquage sur l'ensemble ou la pièce	Position of the marking on the assembly or the part	Local de marca no conjunto ou da peça
\neq	O bien	Ou bien	Or	Ou bem
%	Condiciones especiales de cambio	Conditions spéciales d'échange	Special conditions for replacement	Condições especiais de reposição
\times 0,00	Venta a la longitud de fabricación	Vente en longueur de fabrication	Sold in manufactured length	Venda na medida standard do fabricante
	Piezas vendidas por colecciones bajo un solo número	Pièces vendues en collection sous un seul numéro	Parts sold as a kit under one part number	Peças vendidas em jogo sob um único número
\times 0,00	Unidad de venta	Unité de vente	Sold in following quantities	Unidade de venda
<input checked="" type="checkbox"/>	Piezas vendidas por cantidad determinada	Pièces vendues en quantité déterminée	Parts sold in a fixed quantity	Peças vendidas em múltiplos
#	Indica que se trata de un número de pieza de aplicación provisoria	Indique qu'il s'agit d'un chiffre provisionnel d'application	Indicates that this concerns a provisional application number	Número de peça de aplicação provisoria






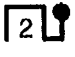









05.03











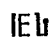



	Carga útil indicada en kilogramos (kg)	Charge utile indiquée en kilogrammes (kg)	Load marked in kilograms (kg)	Carga útil expressa em quilos (kg)
	Distancia entre ejes en decímetros (dm)	Empattement indiquée en décimètres (dm)	Wheelbase expressed in decametres (dm)	Distancia entre eixos (expressa em decímetros)
	Número de dientes	Nombre de dents	Number of teeth	Quantidade de dentes
	Dentado exterior: número de dientes (ejemplo: 10 dientes)	Denture extérieure: nombre de dents (exemple: 10 dents)	External teeth: number of teeth (for example: 10 teeth)	Dentes externos: Quantidade (exemplo: 10 dentes)
	Dentado interior: número de dientes (ejemplo: 10 dientes)	Denture intérieure: nombre de dents (exemple: 10 dents)	Internal teeth: number of teeth (for example: 10 teeth)	Dentes internos: Quantidade (exemplo: 10 dentes)
	Nivel de equipamiento (E0, E1, E2,....)	Niveau d'équipement (E0, E1, E2,)	Equipment level (E0, E1, E2,)	Nivel de equipamento (E0, E1, E2,....)
	Vehículo con carga útil aumentada	Véhicule avec charge utile augmentée	Vehicle with useful increased load	Veículo com carga útil aumentada
CUN	Carga útil normal	Charge utile normale	Useful normal load	Carga útil normal
	Electrónico ≠ Mensaje ≠ Diálogo	Electronic ≠ Message ≠ Dialogue	Electronic ≠ Message ≠ Dialogue	Eletronico ≠ Mensagem ≠ Dialogo
	Pieza sobredimensionada	Pièce surdimensionnée	Overdimensioned piece	Peça sobredimensionada
	Clima templado	Pays tempéré	Temperate places	Lugares temperados
	Clima muy frío	Pays grand froid	Cold places	Lugares muito frios
	Clima tórrido	Pays chaud	Warm places	Lugares torridos
	Venta por metro	En bobine vendu au mètre	Coil sales by meter unit	Vendida por metro
	Para conjunto marca	Pour ensemble marque	For collection mark	Para marca de colecao

05.04











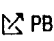
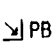





	Carburador	Carburateur	Carburetor	Carburador
	Remolque	Remorque	Trailer	Reboque
	Antipollución	Antipollution	Antipollution	Antipoluento
	Caja de Cambios	Boîte de vitesses	Gearbox	Caixa de mudanças
	Caja puente o caja de cambios con mandos en tablero	Boîte-pon ou boîte de vitesses avec commandes à la planche de bord	Gearbox-transmission or gearbox with dash board mounted gear shift	Transmissão com avalanço no painel
	Caja puente o caja de cambios con mandos en el piso	Boîte-pon ou boîte de vitesses avec commandes au plancher	Gearbox-transmission or gearbox with floor mounted gear shift	Transmissão com avalanço no assoalho
	3 velocidades	3 vitesses	3 speed	3a. velocidades
	4 velocidades	4 vitesses	4 speed	4a. velocidades
	5 velocidades	5 vitesses	5 speed	5ª velocidades
	Sobremarcha	Survitesse	Over drive	Sobremarcha
	1ª Velocidad	1 vitesse	1st. speed	1ª velocidades
	2ª Velocidad	2 vitesse	2nd. speed	2ª velocidades
	3ª Velocidad	3 vitesse	3rd. speed	3ª velocidades
	4ª Velocidad	4 vitesse	4th. speed	4ª velocidades
	5ª Velocidad	5 vitesse	5th. speed	5ª velocidades



	1ª y 2ª Velocidades	1 et 2 vitesses	1st. and 2nd. speeds	1ª e 2ª velocidades
	2ª y 3ª Velocidades	2 et 3 vitesses	2nd. and 3rd. speeds	2ª e 3ª velocidades
	3ª y 4ª Velocidades	3 et 4 vitesses	3rd. and. 4th. speeds	3ª e 4ª velocidades
	4ª y 5ª Velocidades	4 et 5 vitesses	4th. and 5th. speeds	4ª e 5ª velocidades
	Marcha atrás	Marche arrière	Reverse	Marcha-ré
	1ª Velocidad - marcha atrás	1 vitesse - marche arrière	1st. speed - Reverse	1a. velocidade / marcha-ré
	Vehículo sin regulador de velocidad	Véhicule sans régulateur de vitesse	Vehicle without gear box regulator	Veículo sem regulador de câmbios
	Regulador de velocidad	Régulateur de vitesses	Gear box regulator	Regulador de câmbios
	Variador Electrónico	Variateur électronique	Electronic changer	Variação eletrônica
	Caja de cambios automática deportiva	BVA Sport	Sports automatic gear box	Caixa de cambio esportiva
	Vehículo con transmisión mecánica	Véhicule á transmission mécanique	Vehicle with manual shift gearbox	Transmissão mecânica
	Vehículo con transmisión automática	Véhicule a transmission automatique	Vehicle with automatic transmission	Transmissão automática
4x2	Vehículo con 2 ruedas motrices	Véhicules 2 roues motrices	2 driving wheel vehicle	Veículo com 2 rodas motoras
4x4	Vehículo con 4 ruedas motrices	Véhicules 4 roues motrices	4 driving wheel vehicle	Veículo com 4 rodas motoras
PERF	Indicador de funcionamiento de mayor rendimiento de avance en caja automática	Indicateur enclenchement de la loi d'avance performance sur B.V.A.	Automatic gear box best performance indicator	Indicador de funcionamento de maior rendimento de avanço em caixa automática
















05.06



	Indicador de exceso de velocidad	Dépassement de vitesse autorisé	Speed excess indicator	Indicador de excesso de velocidade
	Combustible	Carburant	Fuel	Combustível
	Electrónico	Electronic	Electronic	Electrónico
	No electrónico	Non électronique	Mechanic	Mecanico
	Piezas a pintar	Pièces á peindre	Piece to paint	Peça sem pintura
	Embrague pilotado	Embrayage pilote	Piloted clutch	Embreagem pilotado
	Función bloqueo de diferencial	Fonction différentiel bloqué	Locked differential fonction	Função diferencial bloqueado
	Nafta sin plomo	Essence sans plomb	Gasoline without lead	Combustível sem chumbo
	Nafta sin plomo	Essence sans plomb	Gasoline without lead	Combustível sem chumbo
	Nafta con plomo	Essence avec plomb	Petrol with lead	Combustível com chumbo
	Admisión	Admission	Inlet	Admissão
	Escape	Echappement	Exhaust	Escape
	Estrangulador de aire para el arranque	Volet de départ	Starting shutter	Afogador
	Equipamiento de gas comprimido	Monteur fonctionnement au gaz de pétrole liquide	Compressed gas vehicle	Equipamento de gás comprimido
	Pre calentador Diesel	Préchauffage diesel	Diesel pre-heather	Pré aquecedor de combustível






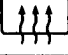

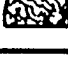
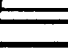




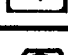

05.07

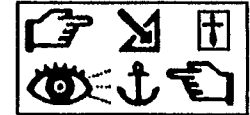









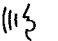




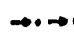
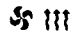

	Calentamiento automático	Chauffage autonome	Automatic heating	Aquecimento automático
	Arranque	Démarrage	Starter	Partida
	Con corte de inyección	Avec coupure injection	With injection cut off	Com corte de injeção de combustível
	Sin corte de inyección	Sans coupure injection	Without injection cut off	Sem corte de injeção de combustível
	Sin prefiltro de aire	Sans préfiltre	Without prefilter	Sem préfiltro de ar
	Con prefiltro de aire	Avec préfiltre	With prefilter	Com préfiltro de ar
	Filtro de gasoil	Filtre á gazole	Gas oil filter	Filtro de gasolina
	Con servofreno	Avec freinage assisté	With booster brake	Com servo-freio
	Sin servofreno	Sans freinage assisté	Without booster brake	Sem servo-freio
	Aire acondicionado	Conditionnement d'air	Air conditioning	Ar condicionado
	Calefacción	Chauffage ordinaire	Heating engineer	Aquecimento
	Interruptor inversor de ventilador	Interrupteur inverseur ventilateur	Inversor ventilator switch	Interruptor inversor de ventilador
	Vehículo con aire acondicionado	Véhicule avec conditionnement d'air	Vehicle with air conditioning	Veículo com ar condicionado
	Vehículo sin aire acondicionado	Véhicule sans conditionnement d'air	Vehicle without air conditioning	Veículo sem ar condicionado
	Vehículo con servo-dirección	Véhicule avec servo-direction	Vehicle with power assisted steering	Veículo com servo-direção

05.08














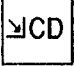
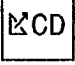


	Vehículo sin servo-dirección	Véhicule sans servo-direction	Vehicle without power assisted steering	Veículo sem servo-direção
	Volante de altura regulable	Volant réglable en hauteur	Height regulated driving wheel	Volante da direção regulável
	Contactora de calefacción autónoma	Contacteur chauffage autonome	Interrupter contact of autonomous heating	Interruptor de aquecimento autónomo
	Vehículo con calefacción o climatización regulada	Véhicule avec chauffage ou climatisation régulés	Vehicle with heating or regulated air conditioning	Veículo com aquecimento ou ar condicionado regulado
	Vehículo sin calefacción o climatización regulada	Véhicule sans chauffage ou climatisation régulés	Vehicle without heating or regulated air conditioning	Veículo sem aquecimento ou ar condicionado regulado
	Desempañador	Désembuage	Demister screen	Desembaçador
	Parabrisas laminado	Pare-brise feuilleté	Laminated windscreen	Pára-brisas laminado
	Parabrisas templado	Pare-brise trempé	Toughened windscreen	Pára-brisa temperado
	Desempañador de luneta trasera	Desembuage lunette arrière	Rear screen demistint	Desembaçador do vidro traseiro
	Vidrios incoloros	Vitres incolores	Clear glass	Vidros incoloros
	Vidrios polarizados	Vitres teintées	Tinted glass	Vidros coloridos
	Sin enclavamiento electromagnético de las cerraduras de las puertas	Sans condamnation electro-magnétique des serrures de portes	Without electro-magnetic door locking mechanism	Sem trava elétrica nas portas
	Con enclavamiento electromagnético de las cerraduras de las puertas	Avec condamnation electro-magnétique des serrures de portes	With electro-magnetic door locking mechanism	Trava elétrica nas portas
	Sin dispositivo antipinzamiento	Sans dispositif antipincement	Without antipinch devices	Sem dispositivo anti-pinça
	Con dispositivo antipinzamiento	Avec dispositif antipincement	With antipinch devices	Com dispositivo anti-pinça



	Levantavidrio mecánico	Lève-vitre mécanique	Mechanical window lifter	Mecanismo levantador mecánico
	Levantavidrio eléctrico	Lève-vitre électrique	Electric window lifter	Mecanismo levantador elétrico
	Levantavidrio eléctrico	Leve-vitre électrique	Electric window lifter	Mecanismo levantador elétrico
	Levantavidrio a impulsión	Lève-vitre impulsion	Electric imp.window lifter	Levantador impuls. dos vidros
	Techo corredizo eléctrico	Toit ouvrant électrique	Electric sliding roof cover	Teto conversível elétrico
	Traba levantavidrios	Interdiction lève-vitre AR	Window stop	Trava do mecanismo levantador dos vidrios
	Vehículo sin sintetizador de palabra	Véhicule sans synthèse de la parole	Vehicle without word synthetiser	Veículo sem sintetizador de palavra
	Sintetizador de palabras	Véhicule avec synthèse de la parole	Words synthetiser	Sintetizador de vozes de advertência
	Ordenador de a bordo	Ordinateur de bord	Board ordinator	Funções de bordo
	Parcializador (todos los tipos) puesta a cero	RAZ (tous types) remise á zéro	RAZ (all types) zero return	Retornador do adometro parcial
	Encendedor de cigarrillos	Allume-cigares	Cigarettes lighter	Acendedor de cigarros
	Captor de ruido de pistoneo	Capteur de cliquetis	Noise harner	Captor de ruídos
	Comando de selección de secuencias de un sistema	Commande de sélection des séquences d'un système	System secuencias selection command	Comando de seleção de sequência de um sistema
	Calefacción regulada sin aire acondicionado	Chauffage régulé sans conditionnement d'air	Non air conditioning regulated heathing	Aquecimento regulado sem ar condicionado
	Aire acondicionado regulado	Conditionnement d'air régulé	Conditioning air heathing	Ar condicionado regulado

05.10










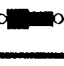
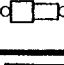




	Bocina	Avertisseur	Horn	Buzina
	Alarma sonora	Alarme sonore	Acoustic alarm	Alarme sonoro
	Vehículo sin alarma	Véhicule sans alarme	Non alarm equipped vehicle	Veículo sem alarme
	Alarma antirrobo	Alarme anti-intrusion	Antitheft alarm device	Alarme anti-roubo
	Batería seca	Batterie sèche	Dry battery	Batería seca
	Batería húmeda	Batterie humide	Wet battery	Batería húmeda
	Indicador de carga	Indicateur de charge	Charge indicator	Indicador da carga da bateria
	Con ayuda a la conducción	Avec aide à la navigation	With helper for driving	Com ajuda à direção
	Vehículo equipado con radio teléfono	Véhicule équipé radio téléphone	Radio-telephone equipped vehicle	Veículo equipado com rádio telefone
	Vehículo no equipado con radio teléfono	Véhicule non équipé radio téléphone	Non equipped vehicle with radio-telephone	Veículo não equipado com rádio telefone
	Comando de radio	Commande radio	Radio remote control	Comando do rádio
	Con lectura de disco compacto	Avec lecteur de disque compact	With compact disc reading	Com leitor de compact disc
	Sin lectura de disco compacto	Sans lecteur de disque compact	Without compact disc	Sem leitor de compact disc
	Indicador de fallas de filamentos	Défil	Filaments failure indicator	Detector de falhas elétricas
	Traba electromagnética central	Verrouillage central electro-magnétique	Electromagnetic central locking device	Trava central electromagnética

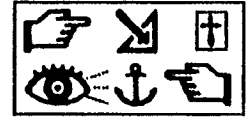








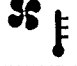
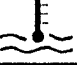







	Portaequipajes de techo	Galerie de toit	Luggage rack on the roof	Bagageiro
R12	Gas refrigerante R12	Gaz réfrigérant R12	Refrigerating gas R12	Gas refrigerador R12
R134A	Gas refrigerante R134A	Gaz réfrigérant R134A	Refrigerating gas R134A	Gas refrigerador R134A
	Desempañador de espejo retrovisor exterior	Dégivrage rétroviseur extérieur	Rear view external mirror defroster	Desempanador de espelho retrovisor exterior
	Espejo exterior fijo	Rétro extérieur sans commande intérieure	External rear mirror without inside command	Espelho externo sem comando manual
	Espejo exterior con comando eléctrico	Rétroviseur extérieur à commande intérieure électrique	External rear mirror with electrical command	Espelho externo com comando elétrico
	Espejo exterior con comando interior manual	Rétroviseur extérieur à commande intérieure mécanique	External rear mirror with inside manual command	Espelho externo com comando interior manual
	Con air-bag	Avec air-bag	With air-bag	Com air-bag
	Sin air-bag	Sans air-bag	Without air-bag	Sem air-bag
	Airbag conductor	Air bag conducteur	Driver's air bag	Air bag do motorista
	Air bag pasajero	Air bag passager	Passenger air bag	Air bag do passageiro
	Air bag trasero	Air bag arrière	Rear air bag	Air bag traseiro
	Air bag lateral delantero	Air bag latéral avant	Front lateral air bag	Air bag lateral dianteiro
	Frenos con aproximación automática de zapatas	Freins avec rattapage automatique d'usure	Brakes with self-adjusting mechanism	Freio auto-regulável
	Frenos sin aproximación automática de zapatas	Freins sans rattapage automatique d'usure	Brakes with manual adjustment	Freio de regulagem manual

05.12



	Indicador de desgaste de zapatas de freno	Témoïn nivocode - usure plaquettes	Plate wearing witness	Indicador de desgaste das sapatas do freio
	Frenado recuperativo	Freinage récupératif	Regenerative braking	Regulagem automática do freio
(ABS)	Con antibloqueo de ruedas	Avec anti-blocage des roues	With wheels anti-blockade	Com rodas anti-blocantes
(N)	Sin antibloqueo de ruedas	Sans anti-blocage des roues	Without wheels anti-blockade	Sem rodas anti-blocantes
	Indicador de freno de mano	Témoïn frein á main	Hand brake witness	Indicador de freio de estacionamento
	Indicador de desgaste de pastillas de freno	Témoïn usure plaquettes	Brake wear witness	Indicador de desgaste das pastilhas do freio
	Vehículo equipado de una dirección variable servoasistida	Véhicule équipé d'une direction assistée variable	With variable servoassisted direction equipped vehicle	Veículos equipados com direção variável servo assistida
	Suspensión reforzada	Suspension renforcée	Reinforced suspension	Suspensão reforçada
	Suspensión normal	Suspension normale	Normal suspension	Suspensão normal
	Vehículo con suspensión a amortiguación piloto	Véhicule avec suspension à amortissement piloté	Vehicle with pilot damping suspension	Veículo com suspensão e amortecedores controlados
	Vehículo sin suspensión a amortiguación piloto	Véhicule sans suspension à amortissement piloté	Vehicle without pilot damping suspension	Veículo sem suspensão e amortecedores controlados
	Amortiguador regulable	Amortisseur variable	Regulable damper	Amortecedor regulável
	Con pretensionadores	Avec pretentionneurs	With pretensioners	Com pré-tensionador no cinto de segurança
	Sin pretensionadores	Sans pretentionneurs	Without pretensioners	Sem pré-tensionador no cinto de segurança
	Cinturón de seguridad	Ceinture sécurité	Security belt	Cinto de segurança



	Contactor de prueba 3 testigos	Contacteur test 3 témoins	Test contactor witness	Contador de prova 3 indicadores
	Temporizador	Temporisateur	Temporized	Temporizador
	Reóstato (todos los tipos)	Rhéostat (tous types)	Rheostat (all types)	Reostato (todos os tipos)
	Indicador de giro	Indicateur direction	Course indicator	Indicador de direção
	Luz de estacionamiento	Lanterne parking	Parking light	Luz de estacionamiento
	Detector de temperatura exterior	Détecteur de température extérieure	Outside thermometer	Indicador de temperatura externa
	Antipercolación	Anti percolation	Anti percolation	Ventilação automática
	Temperatura de agua	Temperatura d'eau	Water temperature	Temperatura de água
	Nivel de agua	Niveau eau moteur	Water level	Nivel de água
	Temperatura del aceite	Température d'huile	Oil temperature	Temperatura do óleo
	Presión del aceite	Pression d'huile	Oil pressure	Pressão do óleo
	Indicador luminoso de funcionamiento de termocontacto	Termocontact pour voyant lumineux (alerte)	Light performing thermostwitch (alarm)	Indicador luminoso de funcionamento de termocontacto
	Zonda de temperatura de aire a la admisión	Sonde de température d'air à l'admission	Admission air of temperature probing	Percepcao de temperatura para entrada de ar
	Indicador de inyección de combustible	Pilotage injection	Fuel injection advertiser	Indicador de injeção de combustível
	Indicador de funcionamiento de termocontacto	Thermistance pour indicateur sur cadran	Instrument panel indicator thermostwitch	Indicador de funcionamento de termocontacto

05.14



	Motoventilador comandado por termocontacto	Thermocontact pour le déclenchement du G.M.V.	G.M.V. starting thermostwitch	Motoventilador dirigida por termocontacto
	Termocontacto de accionamiento de bomba eléctrica	Thermocontact déclenchement pompe électrique	Electric bomb activation thermocontact	Termocontacto de acionamento da bomba elétrica
	Indicador luminoso de presión de aceite	Pression d'huile pour voyant lumineux (alerte)	Light for oil pressure (alarm)	Indicador luminoso de pressão de óleo
	Indicador de presión de aceite	Pression d'huile pour indicateur sur cadran	Instrument panel oil indicator	Indicador de pressão de óleo
	Nivel de aceite	Niveau d'huile	Oil level	Nível de óleo
	Manómetro	Manomètre	Manometer	Manômetro
	Economizador	Economètre	Econometer	Economizador
	Taquímetro	Tachygraphe	Taquistograph	Conta-giros
	Vehículo con cuenta vueltas	Véhicule avec compte-tours	Vehicle with tachometer	Veículo com tacômetro
	Vehículo sin cuenta vueltas	Véhicule sans compte-tours	Vehicle without tachometer	Veículo sem tacômetro
	Sistema electrónico de fallas (caja de velocidades automática)	Défaut système électronique (B.V.A. Inj. électr.)	Electronics system detail (G.B.A.T. Electronic inj.)	Sistema eletrônico de falhas (caixa de velocidades automática)
	Luz de emergencia	Signal de détresse	Distress signal	Luz de emergência
	Iluminación	Eclairage	Illumination	Iluminação
	Luz de marcha atrás	Phare de recul	Back up light	Luz da marcha ré
	Luz de cruce	Feu de croisement	Anti-clare light	Farol anti ofuscante



	Proyector de largo alcance	Projecteur longue portée	Long range driving light	Farol de milha
	Luz antiniebla trasera	Feu brouillard arrière	Rear anti-fog light	Lanterna traseira de neblina
	Luz antiniebla	Feu brouillard avant	Anti-fog light	Farol de neblina
	Proyector regulable	Réglage projecteur	Adjusting light	Farol regulável
	Proyector delantero adicional	Projecteur additionnel avant	Additional long range front light	Farol dianteiro adicional
	Lava proyectores	Lave projecteurs	Light cleaner	Limpador de faróis
	Limpia-lavafaros	Essuie & lave phare combiné	Light cleaner combination	Lavador dos faróis
	Luz spot	Plafonnier spot	Ceiling light	Iluminação traseira de neblina
	Plafón	Plafonnier seul	Ceiling lamp	Iluminação interna
	Limpiaparabrisas	Essuie-vitre	Whipper	Limpador do pára-brisa
	Lavaparabrisas	Lave-vitre	Glass washer	Lavador do pára-brisa
	Limpia-lavaparabrisas	Essuie & lave vitre-combiné	Glass cleaner and whipper combination	Limpador de pára-brisa
	Nivel de agua de lavaparabrisas	Niveau lave-vitre	Glass washer level	Nível de água do lavador de pára-brisa
	Limpialuneta trasera	Essuie-lunette A.R.	Back window cleaner	Limpador do vidro traseiro
	Lavaluneta trasera	Lave-lunette A.R.	Back window washer	Lavador do vidro traseiro

05.16



	Limpia-lavaluneta trasera combinada	Essuie et lave-lunette A.R. combiné	Back window cleaner and whipper combination	Limpador-lavador do vidro traseiro combinado
W	Vatio	Watt	Watt	Watt
	Regulación de altura de asiento	Réglage hauteur siège	Seat height control	Regulação de altura de banco
	Regulación de asiento adelante-atrás	Réglage siège avant-arrière	Front-rear seat regulation	Regulação de banco P/frente-atrás
	Regulación de respaldo	Réglage dossier siège	Seat back control	Regulação de encosto
	Asiento fijo	Siège fixe	Fixed seat	Assento fixo
	Asiento rebatible	Siège rabattable	Reclining seat	Assento reclinável
	Asiento giratorio	Siège pivotant	Rotatory seat	Assento giratorio
[]	Material de asientos	Matière des sièges	Seat material	Material de assentos
[]	Color de asientos	Teinte des sièges	Seat colour	Cor de assentos
	Asiento calefaccionado	Siège chauffant	Warmed seat	Banco com calefação
	Asiento central	Siège central	Central seat	Assento central
	Asiento 2ª fila	Siège 2ème rangée	2nd. row seat	Assento 2ª fila
	Asiento 3ª fila	Siège 3ème rangée	3rd. row seat	Assento 3ª fila
	Asiento basculante	Siège basculant	Swivel mounted seat	Assento basculante

05.17



	Asiento de conductor	Siège conducteur	Driver's seat	Assento do motorista
	Asiento lado derecho	Siège côté droit	Right sided seat	Assento lado direito
	Asiento lado izquierdo	Siège côté gauche	Left-sided seat	Assento lado esquerdo
	Asiento sin funcionalidad	Sans fonctionnalité banquette	Seat without functions	Assento sem função
	Asiento tipo microauto	Siège type microcar	Microcar type seat	Assento tipo microauto
	Asiento delantero	Siège avant	Front seat	Assento dianteiro
	Asiento trasero	Siège arrière	Back seat	Assento traseiro
	Asiento de altura regulable	Siège réglable en hauteur	High regulated seat	Banco com altura regulável
	Asiento de conductor fijo	Siège "captain chair" socle fixe	"Captain chair" seat fixed platform	Banco do motorista - fixo
	Asiento de conductor reclinable	Siège "captain chair" socle pivotant	"Captain chair" seat pivoting platform	Banco do motorista - reclinável
	Asiento trasero basculante con respaldo abatible	Banquette AR basculante, dossier rabattable	Pivoting back seat	Banco traseiro reclinável
	Asiento trasero 3 plazas; 1 fijo y 2 abatibles	Banquette AR 3 places 1 dossier fixe 2 dossiers rabattable	Rear seat 3 places 1 fixe back and 2 moving back	Banco traseiro 3 lugares 1 fixo e 2 abatíveis
	Asiento trasero con 3 plazas abatibles	Banquette AR 3 places 3 dossier rabattable	Rear seat moving 3 places	Banco traseiro com 3 lugares abatíveis
	Asiento trasero 1/3 - 2/3	Banquette AR fonctionnalité 1/3-2/3	Rear seat 1/3 - 2/3	Banco traseiro 1/3 - 2/3
	Asiento trasero 1/1	Banquette AR fonctionnalité 1/1	Rear seat 1/1	Banco traseiro 1/1

05.18



J	Asiento tipo break	Siège type break	Break type seat	Assento tipo break
K	2 filas de asientos tipo break	2 rangées de sièges type break	Two row seats break type	2 filas de bancos tipo break
L	3 filas de asientos tipo familiar	3 rangées de sièges type familiale	3 row seats family type	3 filas de bancos tipo familiar
M	Vehículo equipado con asientos eléctricos con memoria	Véhicule équipé de sièges élec. avec mémorisation	Electric seats equipped car with electric seats with memory	Veículos equipados com bancos eléctricos com memória
N	Vehículo equipado con asientos eléctricos sin memoria	Véhicule équipé de sièges élec. sans mémorisation	Electric seats without memory equipped vehicle	Veículos equipados com bancos eléctricos sem memória
P	Asientos con movimientos mecánicos	Sièges à débattement mécanique	Seats with mechanic movements	Bancos com regulagem mecânica
R	Asientos con movimientos eléctricos	Sièges à débattement électrique	Seats with electric movements	Bancos com regulagem elétrica
S	Vehículos con asientos ergonómicos	Véhicules avec sièges ergonomiques	Vehicles with ergonomic seats	Veículos com assentos ergonómicos
T	Vehículos sin asientos ergonómicos	Véhicules sans sièges ergonomiques	Vehicles without ergonomic seats	Veículos sem assentos ergonómicos
U	Funcionalidad 1/2 - 1/2	Fonctionnalité 1/2 - 1/2	Functions 1/2 - 1/2	Funções 1/2 - 1/2
X	Asiento tipo familiar	Siège type familial	Familiar type seat	Assento tipo familiar
Z	Asiento de conductor tipo "capitán chair"	Siège captain chair	"Captain chair" seat type	Assento tipo "cadeira de capitão"
P/1	Asiento de pasajero delantero	Siège passager avant	Front passenger seat	Assento dianteiro do passageiro
4/2	Asiento 2 plazas	Banquette 2 places	2 placed-seat	Assento de 2 lugares
4/3	Asiento 3 plazas	Banquette 3 places	3 placed-seat	Assento de 3 lugares


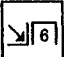
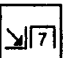

05.19



1/	Respaldo fijo	Dossier fixe	Fixed seat back	Encosto fixo
2/	Respaldo regulable	Dossier réglable	Adjustable seat back	Encosto regulável
3/	Respaldo inclinable (asiento transformable en cama)	Dossier inclinable (couchette)	Reclining seat back (travel bed)	Encosto inclinável
4/	Banqueta delantera	Banquette avant	Front bench seat	Banco dianteiro
5/	Asientos delanteros separables	Sièges avant séparés	Separate front seats	Bancos dianteiros separados
6/	Respaldo rebatible	Dossier rabattable vers l'avant	Revolving seat back	Encosto rebatível
7/	Asientos separados de respaldo fijo tipo microómnibus	Sièges séparés type microcar à dossier fixe	Separate seats with fixed seat back	Bancos separados de encosto fixo
8/	Butaca delantera basculante de respaldo fijo	Banquette avant basculante dossier fixe	Pivoting fixed front seat	Banco dianteiro basculante com encosto fixo
9/	Asiento 2 plazas basculante con respaldo rebatible	Banquette 2 places basculante dossier rabattable	2 places seat pivoting seat back	Banco duplo com encosto reclinável
1	Acero	Acier	Steel	Aço
2	Latón	Laiton	Brass	Latão
3	Cobre	Cuivre	Copper	Cobre
4	Nilón	Nylon	Nylon	Nylon
5	Acero inoxidable	Acier inoxydable	Stainless steel	Aço inoxidável
6	Aluminio	Aluminium	Aluminium	Alumínio

05.20





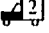
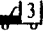

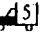
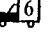
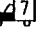
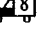


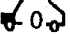
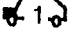
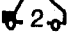
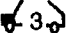
7	Tapizado símil cuero	Sellerie simili	Leathercloth upholstery	Estofado de courvin
8	Tapizado paño	Sellerie tissu	Gloth upholstery	Estofado de tecido
9	Percal	Percale	Coated cambric muslin	Tecido de algodao
10	Alfombrilla	Moquette	Carpeting	Carpete
11	Fieltro	Feutre	Felt	Feltro
12	Lona para toldo	Toile a bache	Tilt canvas	Encerado
13	Tapizado cuero	Sellerie cuir	Leather upholstery	Estofado de couro
14	Fundición	Fonte	Cast	Fundido
15	P.V.C.	P.V.C.	P.V.C.	P.V.C.
16	Boucle	Bouclée	Boucle	Boucle
18	Caucho	Caoutchoue	Rubber	Borracha
	Para brazo de suspensión en acero	Pour bras suspension en acier	For suspension steel arm	Para uso em suspensão com braço de aço
	Para vehículos equipados con llantas de aluminio	Pour véhicules équipés de jantes aluminium	For aluminium wheel rims manufactured vehicles	Para veículos equipados com rodas de alumínio
	Para tapizado de imitación cuero	Pour sellerie simili	For tapestry made of imitation of leather	Para forração imitação em couro
	Para tapizado de tela	Pour sellerie tissus	For material made tapestry	Para forração de tecido



	Para tapizado de techo de tela	Pour garniture pavillon percale	For material made ceiling tapestry	Para forração do teto em "percale"
	Para tapizado de cuero	Pour sellerie cuir	For leathered tapestry	Para forração de couro
	Para brazo de suspensión de fundición	Pour bras suspension en fonte	For melding suspension arm	Para uso em suspensão com braço fundido
	Para vehículos equipados con llantas de chapa	Pour véhicules équipés de jantes tole	For hoops-hiron equipped vehicles	Para veículos equipados com rodas estampadas
	Vidriado	Vitrée	Windowed	Carroçeria com janelas traseiras
	Cerrado	Tolée	Closed	Carroçeria sem janelas traseiras
	Apertura de baúl	Ouverture capot arriere	Trunk lid opening	Abertura de porta malas
	Apertura de capot	Ouverture capot avant	Bonnet louver	Abertura de cofre
	Con tabique de retención de equipajes	Avec cloison de retenue des bagages	With a thin wall of luggage retention	Separador para retenção de bagagens
	Versión de gran lujo, asientos delanteros con respaldo inclinables con apoyabrazos central trasero (TL)	Grand luxe, siège avant à dossier inclinable, avec accoudoir central arrière (TL)	Grand luxe version with reclining front seat (TL) and central arm rest.	Versão grande luxo, assento dianteiro com encosto inclinável e dos cansa braço central trazeiro (TL)
	Limusina "Lujo"	Limousine "Luxe"	Limousine "Luxe"	Limusine "Luxo"
	Versión sin desempañado eléctrico de la luneta trasera	Version sans désembuage électrique lunette arriere	Version without electric rear window demister	Versão sem desembaçador do vidro traseiro
	Versión techo normal	Versión toit normal	Standard roof version	Versão teto normal
	Versión techo corredizo	Version toit ouvrant	Sonroof version	Versão teto solar
	Con cinturones de seguridad eléctricos	Avec ceintures de sécurité électriques	With electric security belt	Com cintos de segurança eléctricos

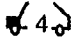
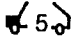
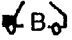
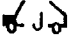
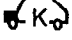
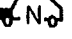
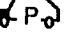
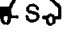
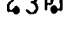
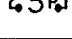
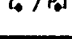
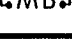
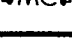


05.22



	Sin cinturones de seguridad eléctricos	Sans ceintures de sécurité électriques	Without electric security belt	Sem cintos de segurança eléctricos
	Con portezuela superior trasera	Avec girafon	With upper rear flap	Com porta superior traseira
	Sin portezuela superior trasera	Sans girafon	Without upper rear flap	Sem porta superior traseira
	Furgoneta sin cristales con abertura en el techo	Fourgonnette tôlée avec trappe de pavillon	Plain sided van with roof flap	Furgão fechado com abertura no teto
	Furgoneta con cristales con abertura en el techo	Fourgonnette vitrée avec trappe de pavillon	Van with side windows and roof flaps	Furgão com vidros e abertura no teto
	Vehículo equipado con asiento trasero	Véhicule équipé de banquette arrière	Rear bench seat equipped vehicle	Veículo equipado com assento traseiro
	Vehículo no equipado con asiento trasero	Véhicule non équipé de banquette arrière	Non rear bench seat equipped vehicle	Veículo não equipado com assento traseiro
	Furgoneta sin cristales con portezuela en el techo sin asiento trasero	Fourgonnette tôlée avec trappe de pavillon sans banquette arrière	Plain sided van with roof flap, without rear bench seat	Furgão fechado com abertura no teto sem banco traseiro
	Furgoneta sin cristales con portezuela en el techo con asiento trasero	Fourgonnette tôlée avec trappe de pavillon avec banquette arrière	Plain sided van with roof flap, with rear bench seat	Furgão fechado com abertura no teto com banco traseiro
	Pick-up	Pick-up	Pick-up	Pick-up
	Furgoneta	Fourgonnette	Van	Furgão
	Vehículo sin designación comercial aparte del monograma	Véhicule sans appellation commerciale derrière le monogramme	Vehicle without comercial designation besides the monogram	Veículo sem designação comercial além do monograma
	Custom / de base	Custom / de base	Custom / of base	Veículo básico
	De lujo	De luxe	Luxe	De luxo
	Limitado	Limited	Limited	Limitado

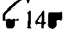
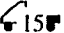

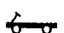











05.23



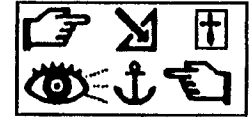
 4	Vidrio Fijo	Vitre fixe	Fixed glass	Vidro fixo
 5	Vidrio corredizo	Vitre ouvrante	Sliding glass	Vidro corredizo
 B	Vehículo con protecciones laterales	Véhicule avec protections latérales	Sided protected vehicle	Veículo com proteção lateral
 J	Vehículo con cápsula catalítica	Véhicule avec pot catalytique	Vehicle with catalytic capsule	Veículo com conversor catalítico
 K	Vehículo sin cápsula catalítica	Véhicule sans pot catalytique	Vehicle without catalytic capsule	Veículo sem conversor catalítico
 N	Sin cinturones de seguridad eléctricos	Sans ceintures de sécurité électriques	Without electric security belts	Sem cintos de segurança elétricos
 P	Con cinturones de seguridad eléctricos	Avec ceintures de sécurité électriques	With electric security belts	Com cintos de segurança elétricos
 S	Con elementos deportivos	Avec élément sport	With sports elements	Com elementos esportivos
 3	3 plazas	3 places	3 places	3 lugares
 5	5 plazas	5 places	5 places	5 lugares
 7	7 plazas	7 places	7 places	7 lugares
 MB	Acondicionamiento microbús	Aménagement micro bus	Conditioning microbus	Acondicionamento microbus
 MC	Acondicionamiento microcar	Aménagement micro car	Conditioning microcar	Acondicionamiento microcar
 T	Acondicionado para turismo	Aménagement tourisme	Conditioning for tourism	Condicionado para turismo
 C	Combinado	Combiné	Combined	Combinado





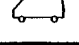
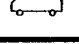

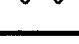
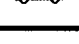






05.24



 14	Caja con toldo	Plateau bacheé	Box with canvas	Chassi plataforma
 15	Piso de cabina en bajo nivel	Plateau cabine surbaissé	Floor of cabinet lower level	Chassi plataforma rebaixado
	Plataforma desnuda	Pick-up	Platform only	Furgão com plataforma para cargas
	Chasis	Chassis	Chassis	Chassis
	Vehículo de tracción	Véhicule á traction	Front wheel drive	Veículo com tração dianteira
	Vehículo de propulsión	Véhicule á propulsion	Rear wheel drive	Veículo com tração traseira
	Furgón con el techo superalto	Fourgon tôlé pavillon surélevé	High roof van	Furgão com teto sobreelevado
	Microbús con el techo normal	Microcar á pavillon normal	Standard roof bus	Microônibus com teto normal
	Ambulancia	Ambulance	Ambulance	Ambulância
	Excepto ambulancia	Sauf ambulance	Except ambulance	Exceto ambulância
	Furgón con puerta corrediza enchapada y puertas traseras de vaivén	Fourgon á porte coulissante tôlée	Van with sliding side door and hinged rear door	Furgão com porta lateral corredeira e porta tras. articulada
	Furgón con puerta lateral corrediza acristalada y puerta trasera de vaivén	Fourgon á porte coulissante vitrée	Van with sliding side door and window and hinged rear doors	Furgão com porta lateral corredeira (c/janelas) e porta tras. articulada
	Furgón con puerta lateral vaivén	Fourgon á porte battante tôlée	Closed hinged door van	Furgão com porta lateral articulada
	Furgón con puerta lateral corrediza enchapada con portón	Fourgon á porte coulissante tôlée avec hayon arriére	Van with plain sliding side door and tailgate	Furgão com porta lateral corredeira e porta traseira articulada
	Furgón puerta lateral corrediza acristalada con portón	Fourgon á porte coulissante vitrée avec hayon arriére	Van with sliding side door and window and tailgate	Furgão com porta lateral corredeira (c/janelas) e porta tras. articulada

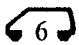

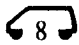
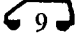
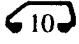

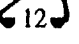
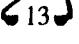
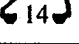
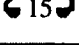
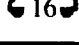
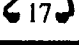
05.25



	Furgón puerta lateral vaivén con portón	Fourgon á porte battante tôlée avec hayon arriére	Covered revolving door van with detachable rear cover	Furgão com porta lateral articulada e porta traseira removível
	Furgón puerta lateral vaivén acristalada con portón	Fourgon á porte battante vitrée avec hayon arriére	Glassed revolving door van with detachable rear cover	Furgão com porta lateral de janelas e porta traseira removível
	Furgón sin puerta lateral, con puerta trasera de vaivén	Fourgon sans porte latérale avec portes battantes arriére	Van with plain sides and hinged rear door	Furgão com laterais fechadas e porta traseira articulada
	Furgón sin puerta lateral con portón	Fourgon sans porte latérale avec hayon arriére	Van without side door but with rear cover	Furgão com laterais fechadas e tampa traseira
	Vehículo con techo ventilado	Véhicule avec trappe d'aération	Ventilated covered vehicle	Furgão de teto ventilante
	Vehículo sin techo ventilado	Véhicule sans trappe d'aération	Vehicle without ventilation cover	Furgão de teto normal
	Furgoneta todos tipos	Fourgon tous types	Van - all types	Furgoneta - todos os tipos
	Transportes abiertos todos tipos	Transports ouverts tous types	Platform trucks - all types	Veículo com chassi sem carroçeria
	Vehículo con caja	Benne	Truck	Caminhão basculante
	Furgón sin cristales techo normal	Fourgon tôlé pavillon normal	Plain-sided van with normal roof	Furgão fechado de teto normal
	Furgón sin cristales techo normal	Fourgon tôlé toit normal	Plain-sided van with normal roof	Furgão fechado de teto normal
	Techo sobreelevado	Pavillon surélevé	High roof van	Teto sobreelevado
	Furgón mixto techo normal	Fourgon mixte toit normal	Universal van with normal roof	Furgão misto teto normal
	Microbús 8/9 plazas con techo sobreelevado	Fourgon mixte - Microcar 8/9 places toit surélevé	Universal van elevated roof	Furgão - 8/9 lugares com teto elevado
	Furgón acristalado techo normal 8/9 plazas	Fourgon vitré - 9 places Tourisme 8 places toit normal	Van with side windows and normal roof	Furgão - 8/9 lugares com janelas laterais e teto normal

05.26



 6	Furgón acristalado 12 plazas techo sobreelevado	Fourgon vitré - Microcar 12 places toit surélevé	Window van microcar 12 seats elevated roof	Furgão - 12 lugares com janelas laterais e teto elevado
 7	Carrocería de largo normal	Plateau cabine standard	Cab standard floor	Carroçeria normal
 8	Carrocería larga	Plateau cabine allongué	Cab elongated floor	Carroçeria alongada
 9	Piso cabina	Plancher cabine - Chassis cabine	Cab floor panel	Assoalho da carroçeria
 10	Puerta lateral corrediza	Porte latérale coulissante	Sliding side door	Porta lateral corrediça
 11	Puerta lateral vaivén	Porte latérale battante	Hinged side door	Porta lateral articulada
 12	Puerta trasera de vaivén	Porte arrière battante	Hinged rear door	Porta traseira articulada
 13	Compuerta trasera	Hayon	Rear half door	Porta traseira
 14	Puertas de carga 3 partes	Portes marchandes 3 vantaux	Load doors three parts	Porta de carga em tres partes
 15	Vehículo con corrector de altura	Véhicule avec correcteur d'assiette	Vehicle with height corrector	Veículo com regulagem do assento do banco
 16	Vehículo sin corrector de altura	Véhicule sans correcteur d'assiette	Vehicle without height corrector	Veículo sem regulagem do assento do banco
 17	Venta especial	Affaire société	Especial purchase	Venda governamental
[]	Señal color	Repere couleur	Colour mark	Marca da cor
[1]	Plateado	Chrome	Chrome	Cromado
[2]	Dorado	Or	Gold	Dourado

05.27



[3]	Blanco	Blanc	White	Branco
[4]	Gris intermedio	Gris moyen	Medium grey	Cinza médio
[5]	Negro	Noir	Black	Preto
[6]	Azul	Bleu moyen	Medium blue	Azul médio
[7]	Azul claro	Bleu clair	Light blue	Azul claro
[8]	Verde	Vert moyen	Medium green	Verde médio
[9]	Verde claro	Vert clair	Light green	Verde claro
[10]	Verde oliva	Vert olive	Olive green	Verde azeitona
[11]	Amarillo	Jaune	Yellow	Amarelo
[12]	Naranja	Orange	Orange	Laranja
[13]	Marrón oscuro	Marron foncé	Dark maroon	Castanho escuro
[14]	Marrón claro	Marron clair	Light maroon	Castanho claro
[15]	Beige intermedio	Beige moyen	Medium beige	Bege médio
[16]	Rojo intermedio	Rouge moyen	Medium red	Vermelho médio
[17]	Rosa	Rose	Pink	Cor-de-rosa

05.28



[18]	Violeta	Violet	Violet	Violeta
[19]	Lila	Mauve	Mauve	Malva
[20]	Rojo oscuro	Rouge foncé	Dark red	Vermelho escuro
[21]	Gris claro	Gris clair	Light grey	Cinza claro
[22]	Gris oscuro	Gris foncé	Dark grey	Cinza escuro
[23]	Beige claro	Beige clair	Light beige	Bege claro
[24]	Beige oscuro	Beige foncé	Dark beige	Bege escuro
[25]	Marrón intermedio	Marron moyen	Medium maroon	Castanho médio
[26]	Crema	Crème	Cream	Creme
[27]	Marfil	Ivoire	Ivory	Marfim
[28]	Sepia	Sépia	Sepia	Sépia
MOD	Seguido del año comercial, indica el año del modelo en espera de las cifras	Suivi du millésime, indique l'année du modelo en attente des chiffres d'application	Followed by year of manufacture indicates model year pending issue of application numbers	Seguido do milésimo indique o ano do modelo esperando pelos algarismos de aplicação
T	Código de tapizado	Code couleur garniture	Upholstery colour code	Código de cores de estofado
A	Amperio	Ampère	Ampere	Ampere
V	Voltios	Volts	Volts	Volts

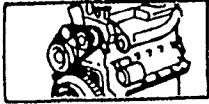


-
- 17 PARA LOS VEHICULOS PROVISTOS DEL SISTEMA DE ENCLAVAMIENTO DE LAS
PUERTAS A DISTANCIA.
18 PARA LOS VEHICULOS NO PROVISTOS DEL SISTEMA DE ENCLAVAMIENTO DE LAS
PUERTAS A DISTANCIA.
-

- 17 POUR LES VEHICULES EQUIPE DU SYSTEME DE CONDAMNATION DES PORTES.
18 POUR LES VEHICULES NON EQUIPE DU SYSTEME DE CONDAMNATION DES
PORTES.
-

- 17 FOR VEHICLES WITH REMOTE CONTROL DOOR LOCK OPENING.
18 FOR VEHICLES WITHOUT REMOTE CONTROL DOOR LOCK OPENING.
-

- 17 PARA OS VEICULOS EQUIPADOS COM SISTEMA DE TRAGAGEM DAS PORTAS A
DISTANCIA.
18 PARA OS VEICULOS NAO EQUIPADOS COM SISTEMA DE TRAGAGEM DAS PORTAS
A DISTANCIA.
-

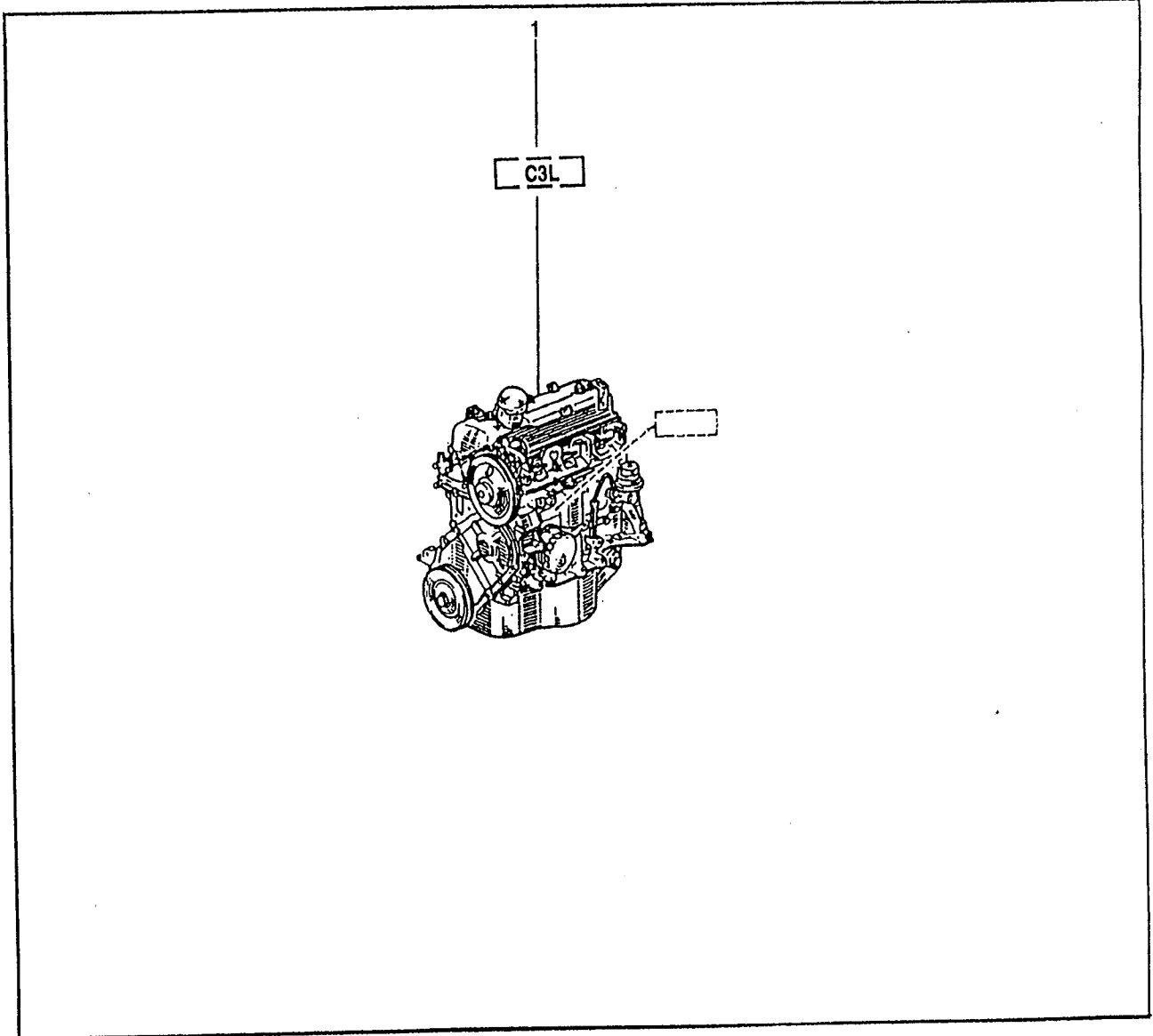


10.010
12.96 P.R. 1207

10.010
P.R. 1207



1 - 77 02 217 510



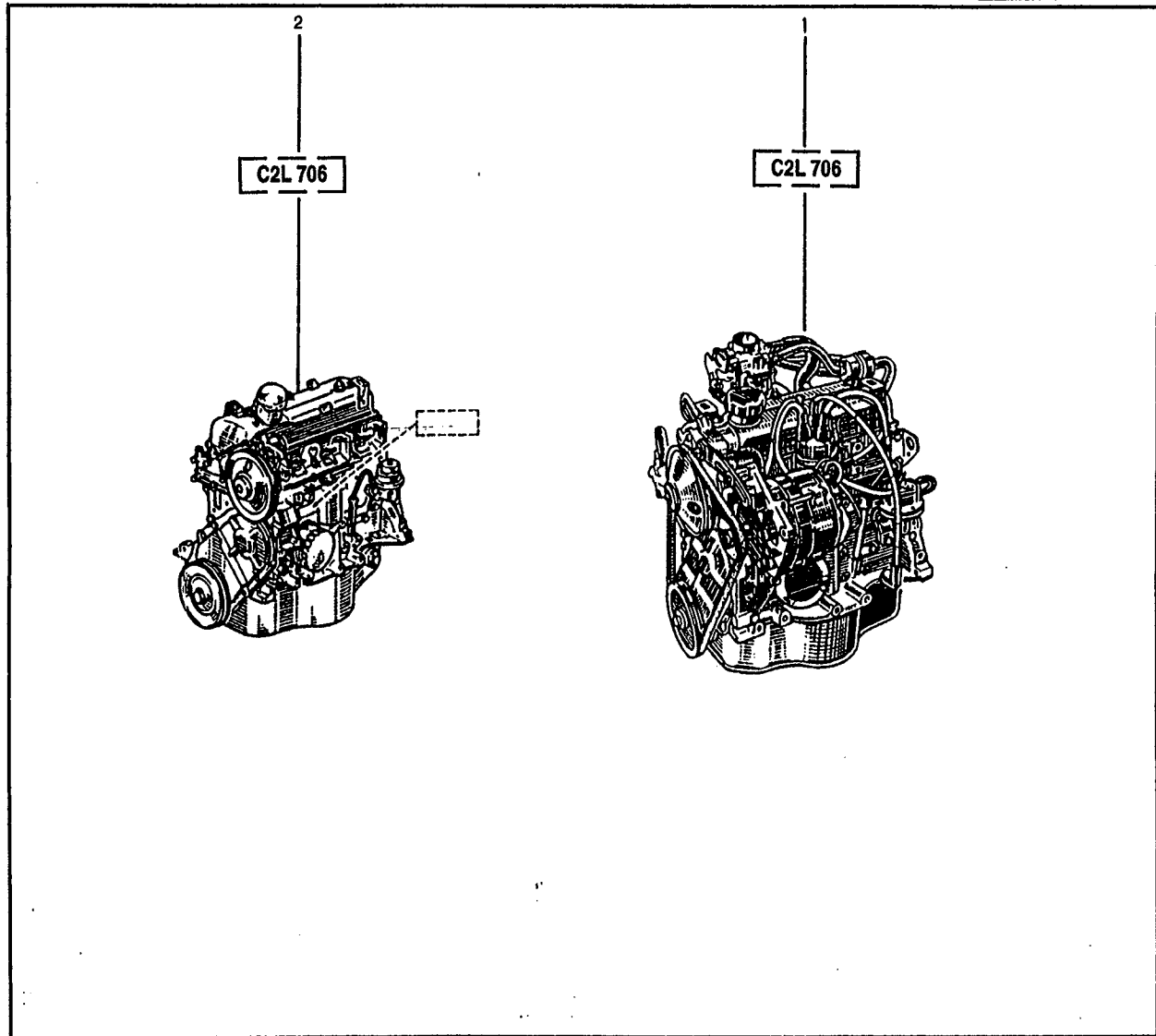
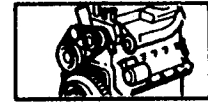
B53P



10.011
P.R. 1207

1 - 77 02 217 218
2 - 77 02 217 219

10.011
P.R. 1207



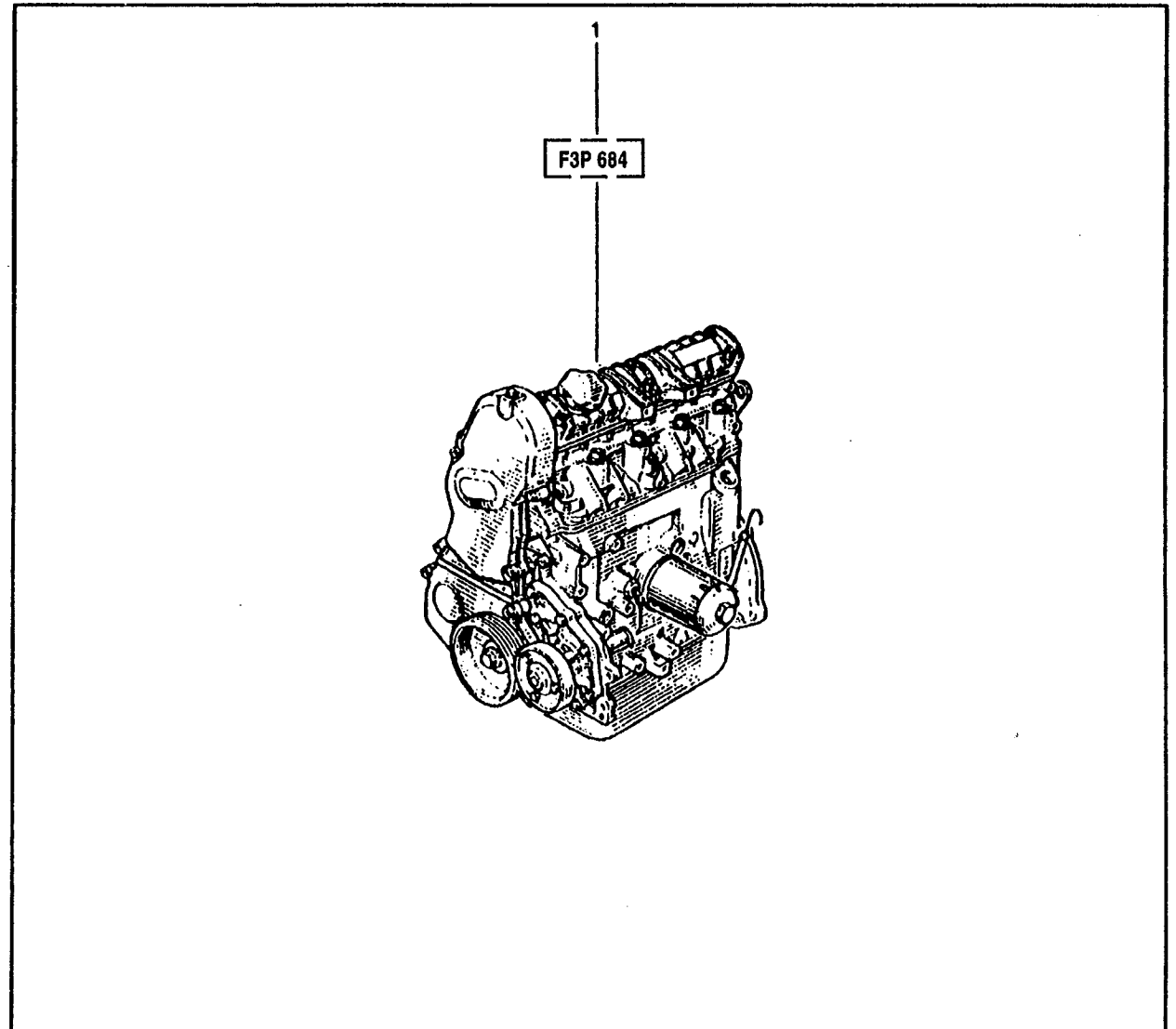
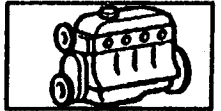
10 .042


12.96 P.R. 1207

1 - 77 01 467 133†
77 01 408 493

10 .042

P.R. 1207



553S 

10.046

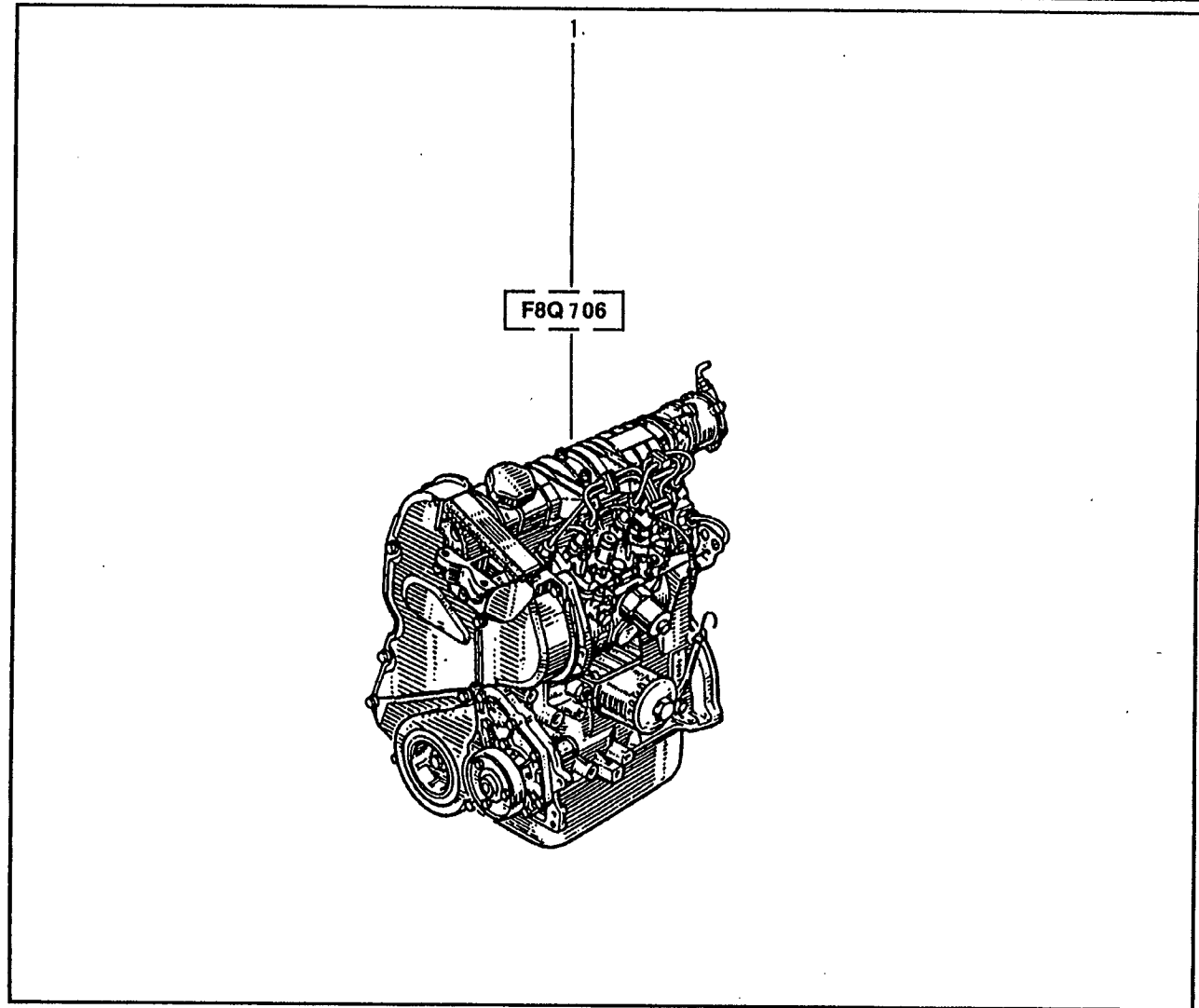
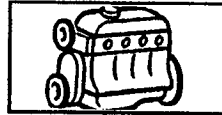
12.96 P.R. 1207

1 - 77 01 682 517†
77 01 467 463

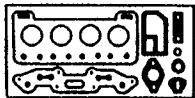
□ F8Q

10.046

P.R. 1207



B534 ☺



10.121

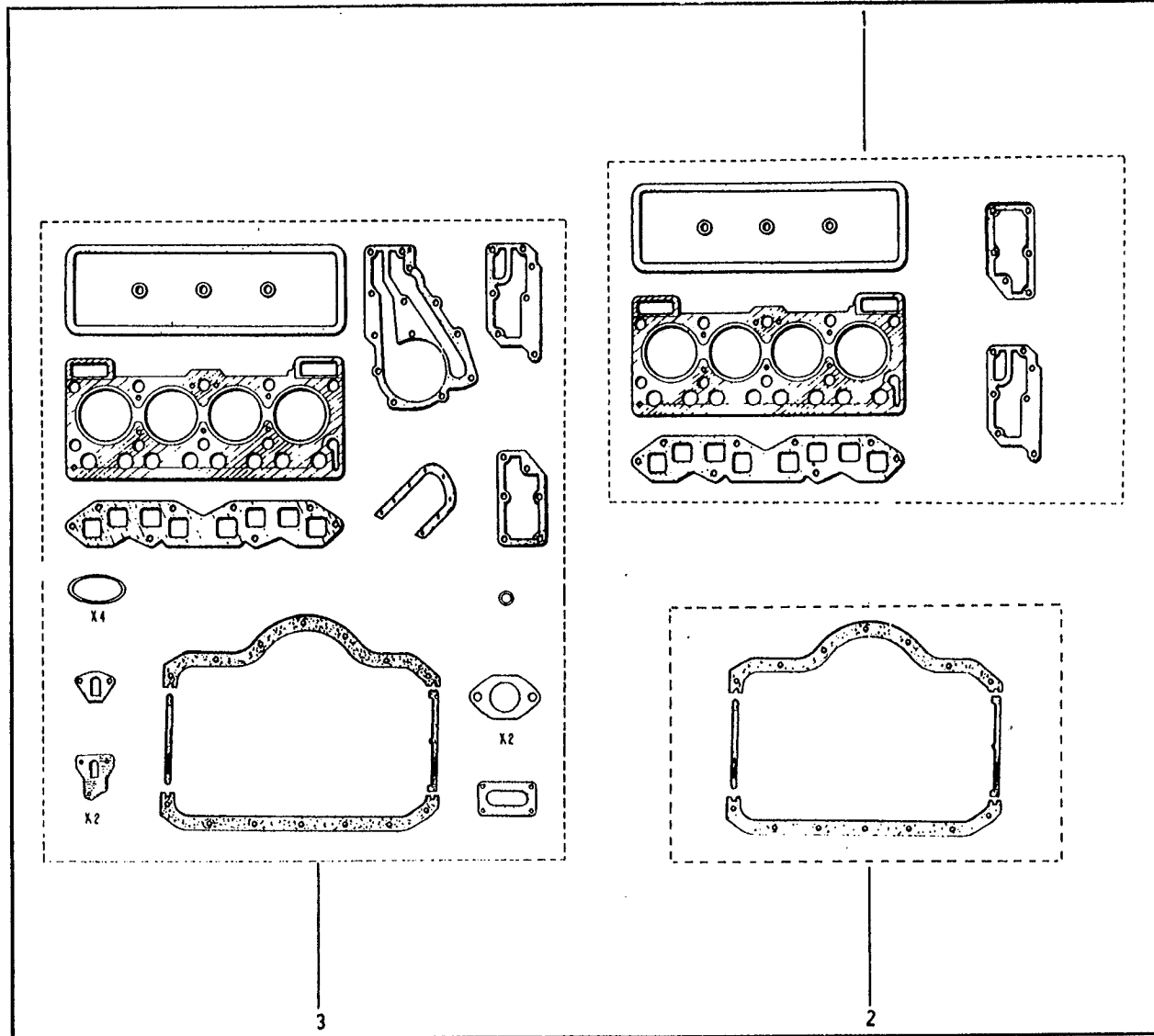
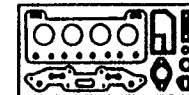
P.R. 1207

- 1 - 77 02 217 285
- 2 - 77 02 206 018
- 3 - 77 02 217 284

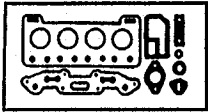
C3L

10.121

P.R. 1207



B53P



10. 131

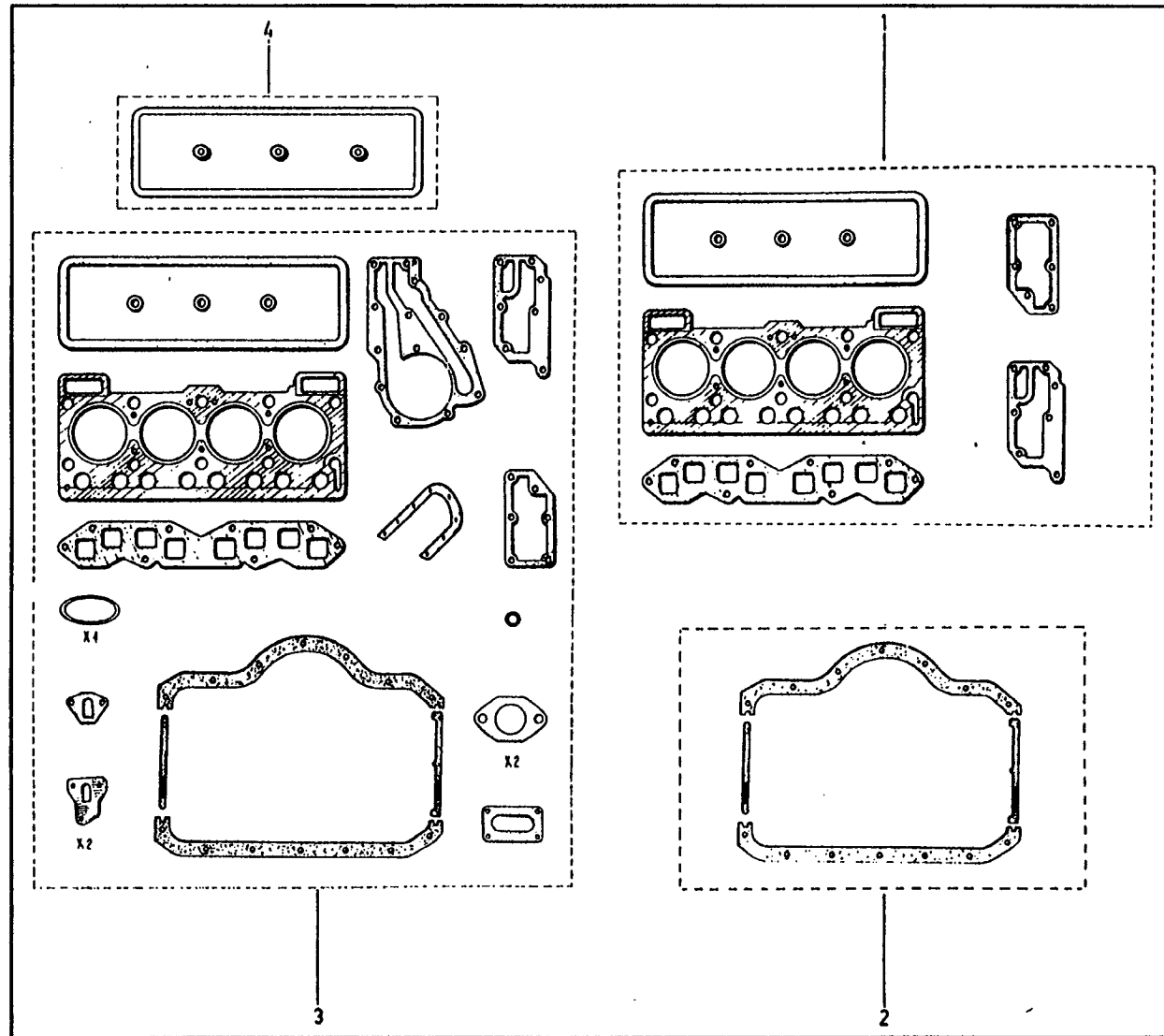
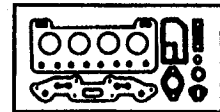
P.R. 1207

- 1 - 77 02 206 405
- 2 - 77 02 206 018
- 3 - 77 02 206 017
- 4 - 77 02 206 409

C2L

10. 131

P.R. 1207



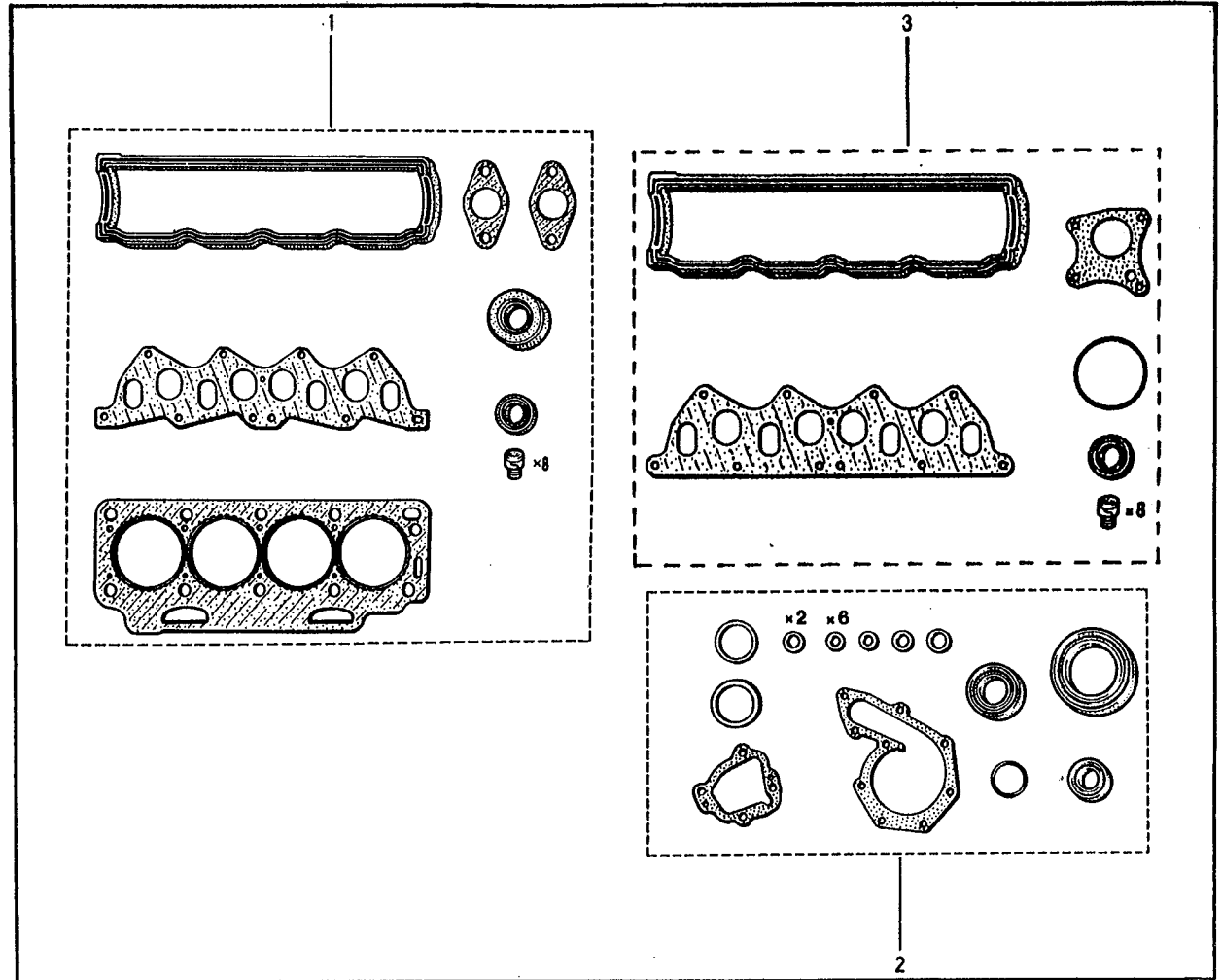
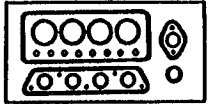
10. 142

12.96 P.R. 1207

- 1 - 77 01 467 058 (a)
- 2 - 77 01 466 408 (a)(b)
- 3 - 77 01 466 407 (b)

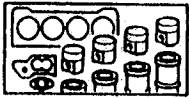
10. 142

P.R. 1207



(a) F3P

(b) F8Q



10.221

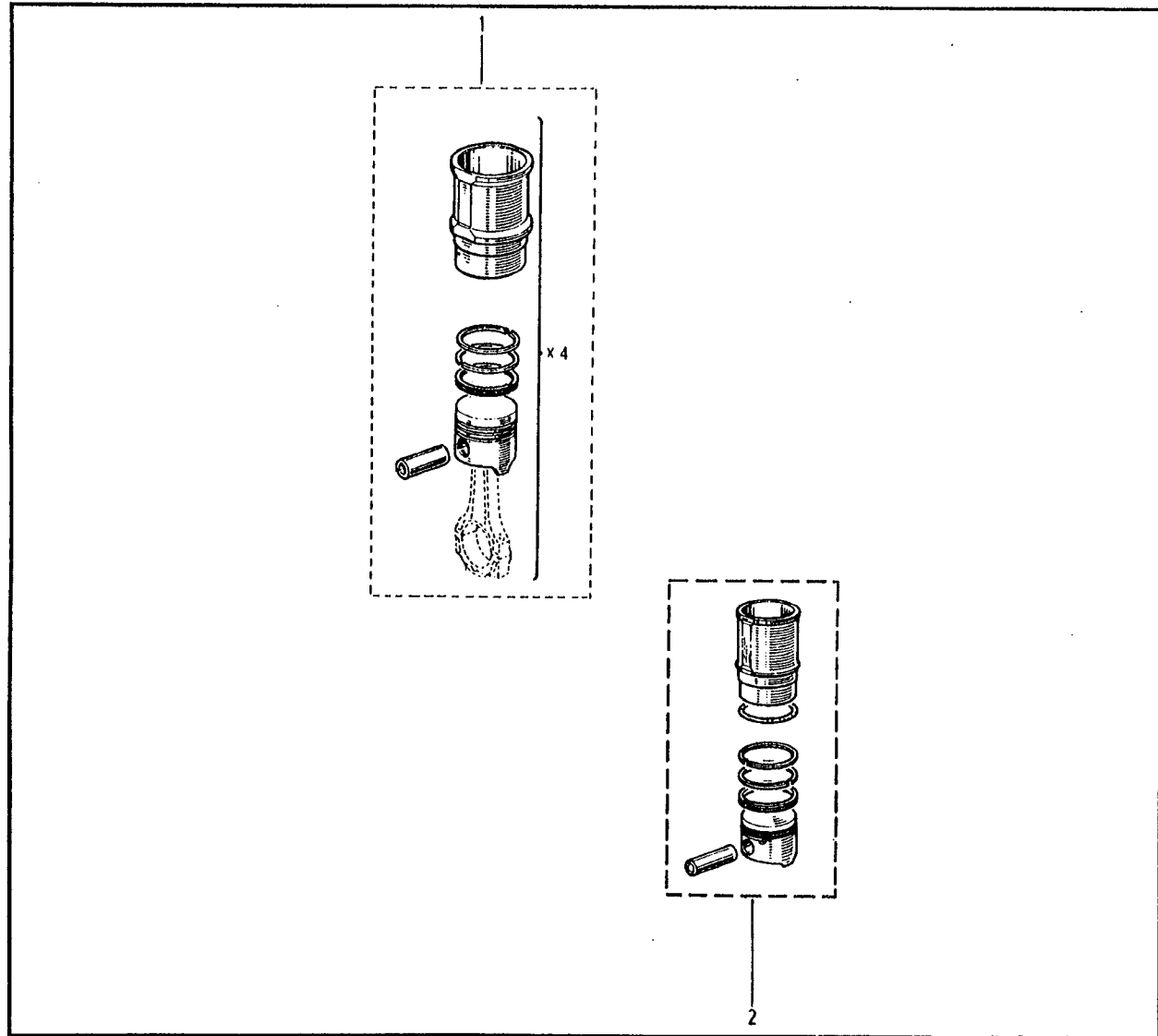
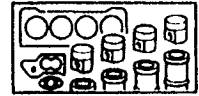
12.96 P.R. 1207

- 1 - 77 02 217 084 #
- 77 02 217 414
- 2 - 77 02 206 752

H C2L - C3L

10.221

P.R. 1207



B53P
B53S

10.321

12.96 P.R. 1207

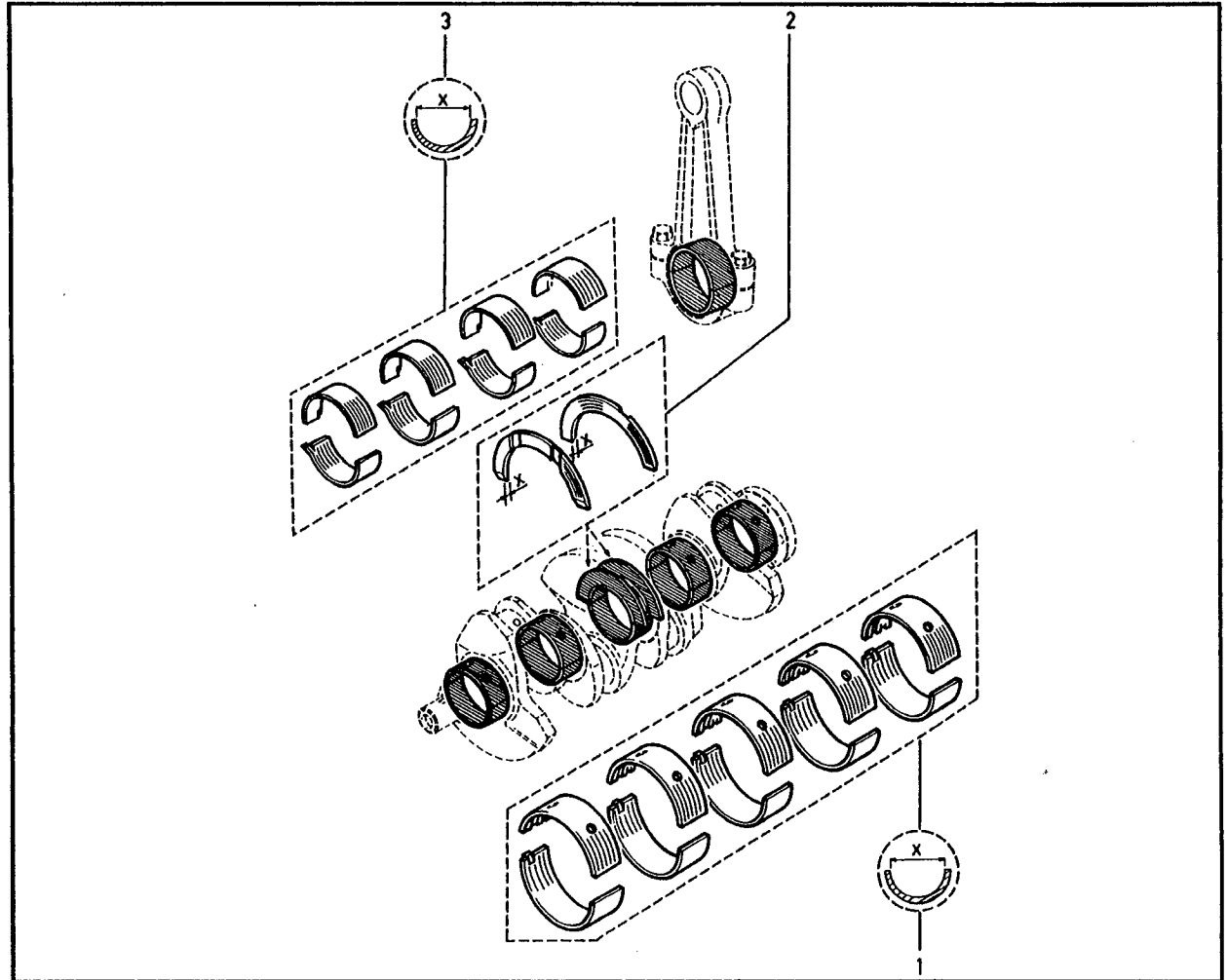
F3P - F8Q

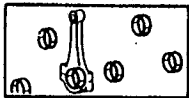
10.321

P.R. 1207



- 1- 77 01 349 573 (x=54,55)
- 77 01 466 537 (x=54,80)
- 2- 77 01 462 824 (x=2,30)
- 77 01 462 841 (x=2,35)
- 77 01 462 842 (x=2,40)
- 77 01 462 843 (x=2,45)
- 3- 77 01 349 572 (x=47,75)
- 77 01 349 885 (x=48)





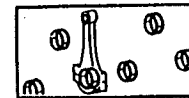
10. 333

12.96 P.R. 1207

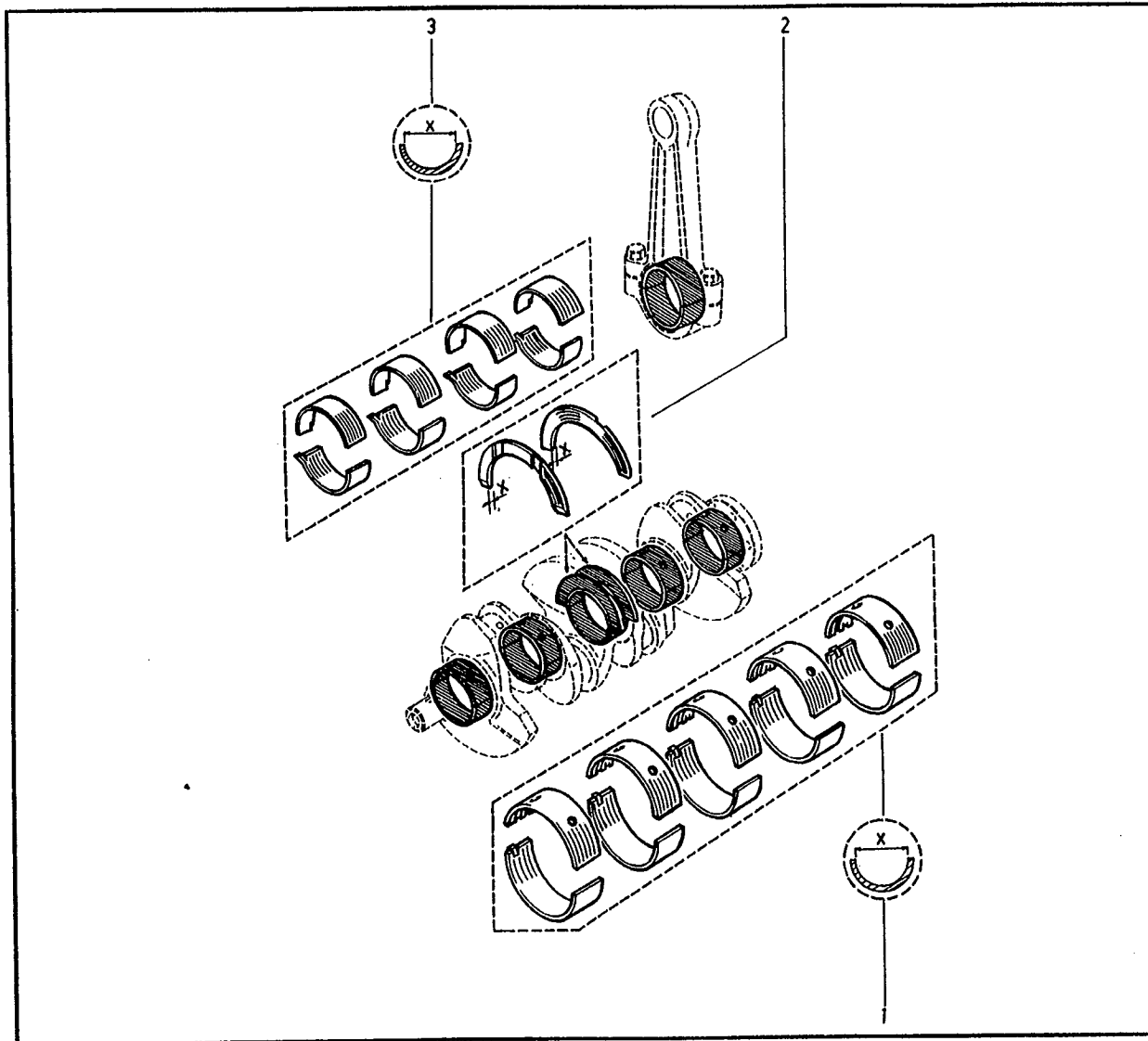
C2L - C3L

10. 333

P.R. 1207



- 1 - 77 02 070 140 (x=54,80)
- 77 02 070 141 (x=54,79)
- 77 02 070 142 (x=54,55)†
- 77 01 348 420 (x=54,55)
- 2 - 77 02 070 166 (x=2,85)
- 77 01 454 050 (x=2,90)
- 77 01 454 051 (x=2,95)
- 3 - 1018416 (x=44)
- 1018417 (x=43,75)†
- 77 01 348 416 (x=43,75)



B53S
B53P



10. 421

P.R. 1207

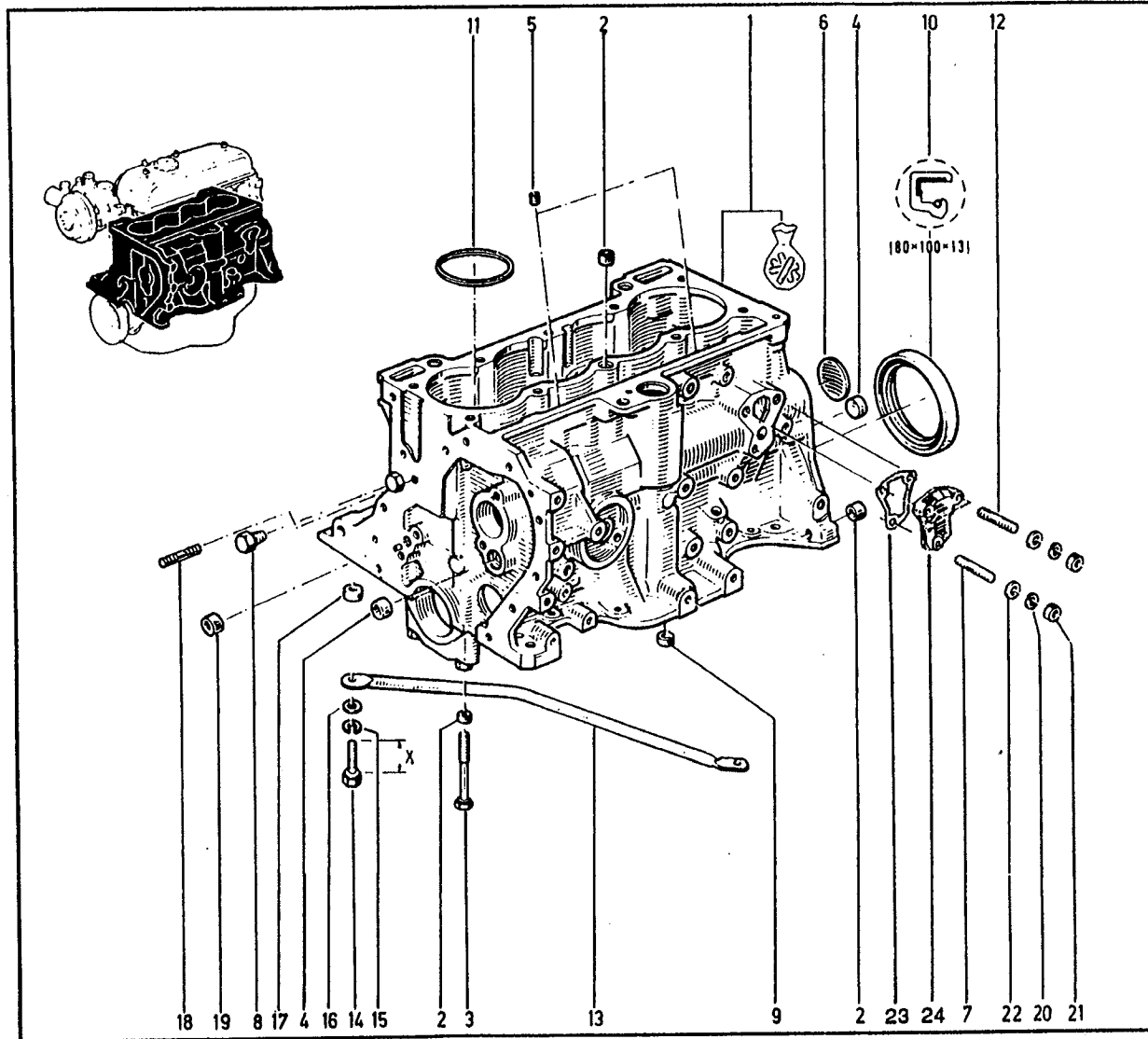
(a)

10. 421

P.R. 1207



- 1 - 77 02 206 045
- 2 - 77 02 096 229
- 3 - 77 00 567 740
- 4 - 77 03 082 015
- 5 - 77 03 027 112
- 6 - 77 03 075 091
- 7 - 77 02 056 319
- 8 - 77 03 075 009
- 9 - 77 05 010 056
- 10 - 77 00 859 692
- 11 - 77 01 348 178
- 12 - 07 06 329 400
- 13 - 77 00 724 120 †
- 77 00 729 282
- 14 - 77 03 101 172 (x=32)
- 77 03 101 047 (x=35)
- 15 - 77 03 055 013
- 16 - 79 03 053 050
- 17 - 77 00 680 351
- 18 - 77 03 027 120
- 19 - 08 57 538 200
- 20 - 77 03 055 011
- 21 - 79 03 032 018
- 22 - 79 03 053 043
- 23 - 77 02 057 895 (b)
- 24 - 77 00 701 902 (b)



B53S
 (a) / B53P
 (b) / B53P

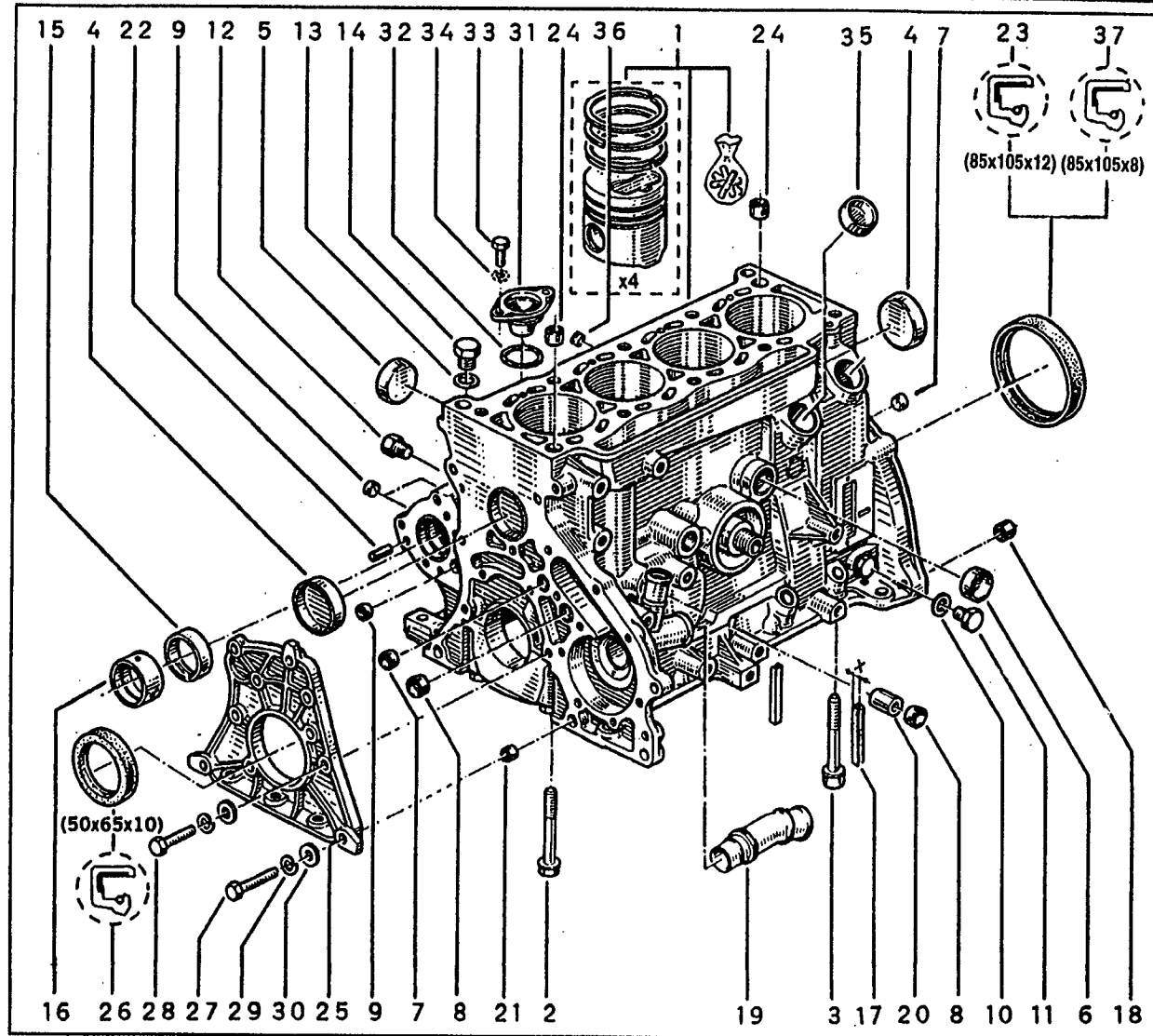
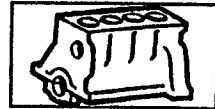
10.441

12.96 P.R. 1207

- 1 - 77 01 467 585 (b)
77 01 467 136 (a)
- 2 - 77 00 704 718
- 3 - 77 00 723 614
- 4 - 77 03 075 197†
77 03 075 214
- 5 - 77 03 075 125†
77 03 075 216
- 6 - 77 03 075 015†
77 03 075 218
- 7 - 77 03 075 065
- 8 - 77 03 075 141†
77 03 075 219
- 9 - 77 03 075 032†
77 03 075 237
- 10 - 77 03 062 060
- 11 - 77 03 075 132†
77 03 075 222
- 12 - 77 03 075 009
- 13 - 77 00 690 542
- 14 - 77 03 075 025
- 15 - 77 00 711 922
- 16 - 77 00 711 923
- 17 - 77 01 349 381 (x=5,10)
77 01 030 255 (x=6)
- 18 - 77 05 010 006†
77 02 096 229
- 19 - 77 00 860 014
- 20 - 77 05 010 078
- 21 - 77 00 859 822
- 22 - 77 05 035 035
- 23 - 77 00 695 940†(1)
- 24 - 77 05 010 056
- 25 - 77 00 694 955
- 26 - 77 00 719 274†
77 00 866 877
- 27 - 77 03 001 634
- 28 - 77 00 001 142
- 29 - 77 03 055 031
- 30 - 77 03 053 036
- 31 - 77 00 698 962
- 32 - 77 03 065 157
- 33 - 77 03 001 138
- 34 - 77 03 056 078
- 35 - 77 03 075 200
- 36 - 77 03 082 017
- 37 - 77 03 087 190

10.441

P.R. 1207



(1) F 7703087190-1

- (a) F3P
- (b) F8Q

10.491

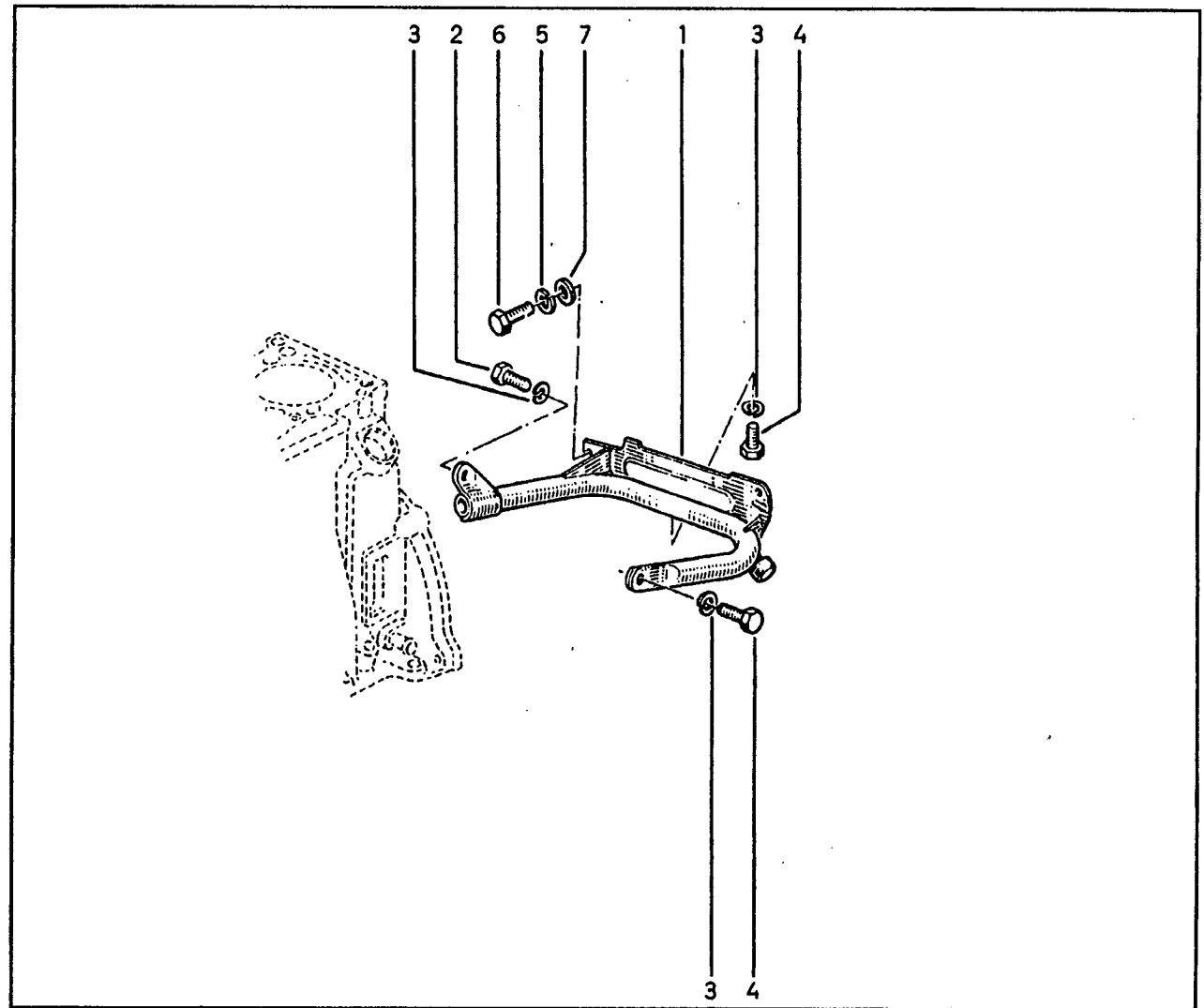
12.96 P.R. 1207

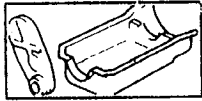
- 1 - 77 00 746 119†
- 77 00 854 470
- 2 - 77 03 101 044
- 3 - 77 03 055 013
- 4 - 77 03 101 045
- 5 - 77 03 055 011
- 6 - 77 03 001 820
- 7 - 77 03 053 037

□ F3P, F8Q

10.491

P.R. 1207





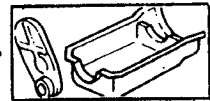
10.533

12.96 P.R. 1207

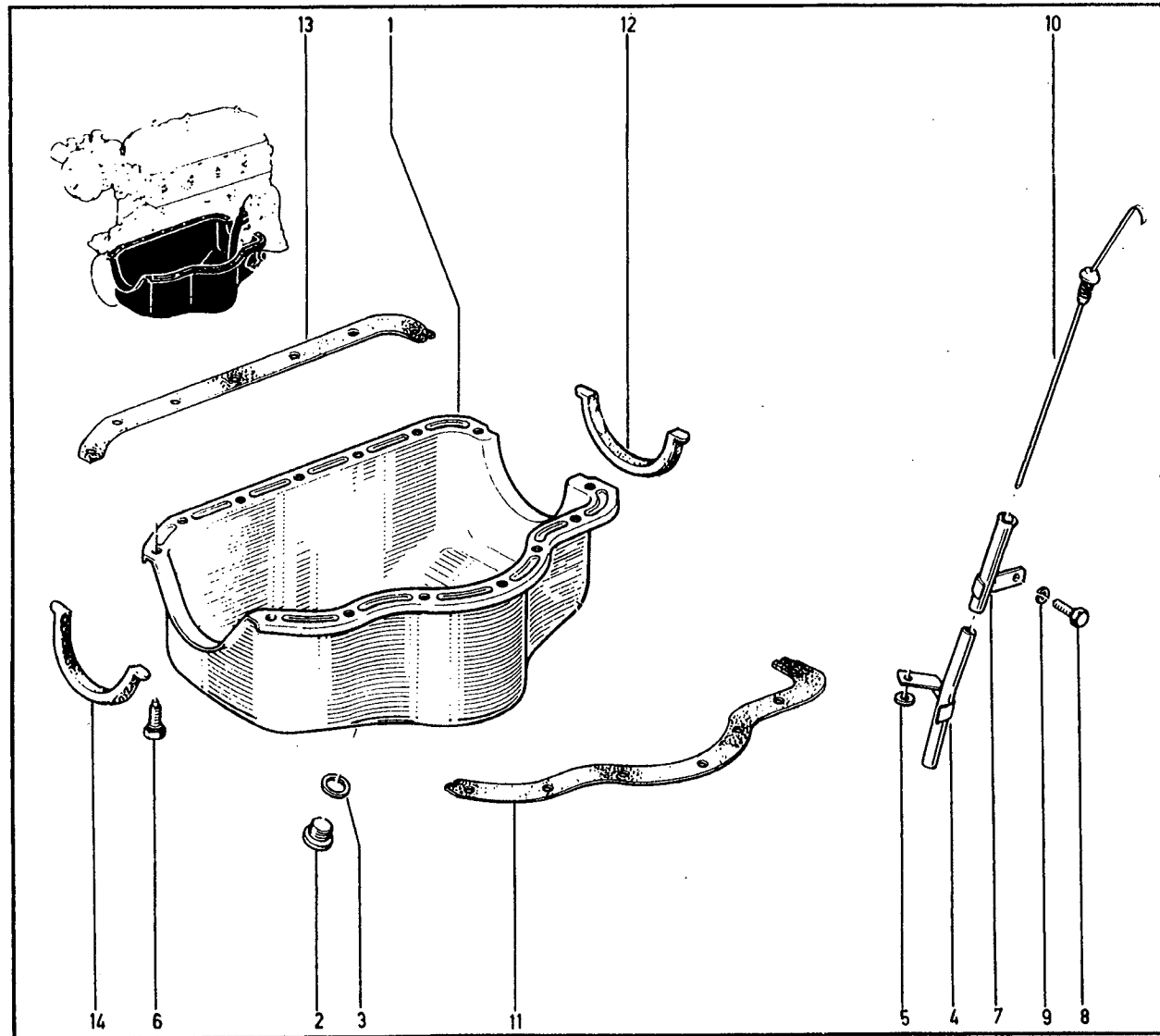
H C2L - C3L

10.533

P.R. 1207



- 1 - 77 02 080 808
- 2 - 79 03 075 033
- 3 - 0949484
- 4 - 77 00 679 691
- 5 - 77 03 053 370
- 6 - 77 03 001 865
- 7 - 77 00 695 581
- 8 - 77 03 001 158
- 9 - 77 03 055 011
- 10 - 77 02 080 846†
- 77 02 220 584
- 11 - 77 02 080 803
- 12 - 77 04 000 470 [12]
- 13 - 77 02 080 804
- 14 - 06 07 190 700



B53S
B53P

10.541

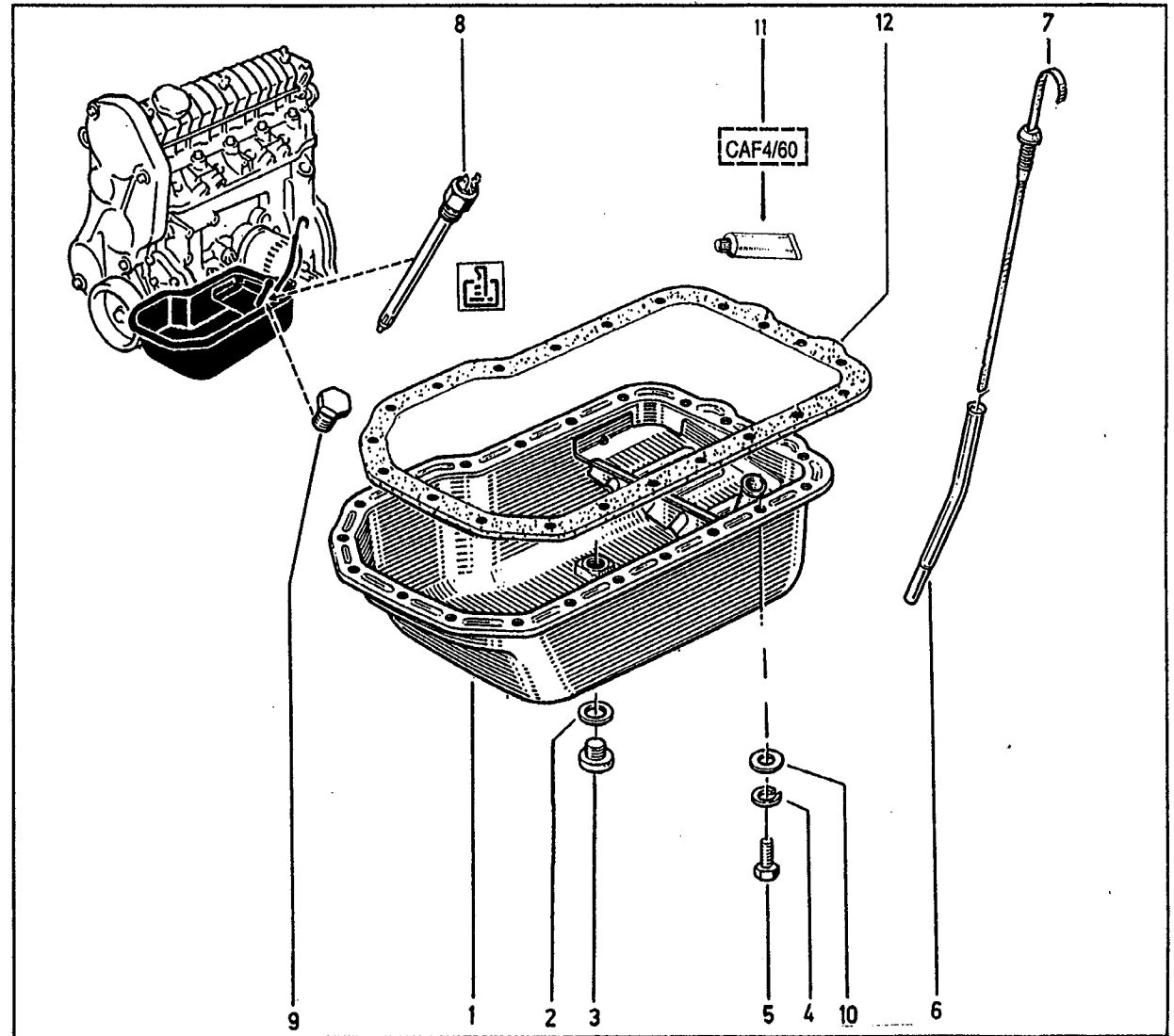
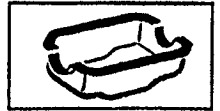
12.96 P.R. 1207

- 1 - 77 00 857 504
- 2 - 0949484
- 3 - 79 03 075 033
- 4 - 77 03 055 031
- 5 - 77 03 001 236
- 6 - 77 00 860 753
- 7 - 77 00 861 407 (a)
- 77 00 864 149 (b)
- 8 - 77 00 829 497 (a)
- 77 00 829 498 (b)
- 9 - 77 03 075 106
- 10 - 77 03 053 036
- 11 - 77 01 404 452
- 12 - 77 00 859 751

□ F3P, F8Q

10.541

P.R. 1207



- (a) □ F3P
- (b) □ F8Q

10.621

12.96 P.R. 1207

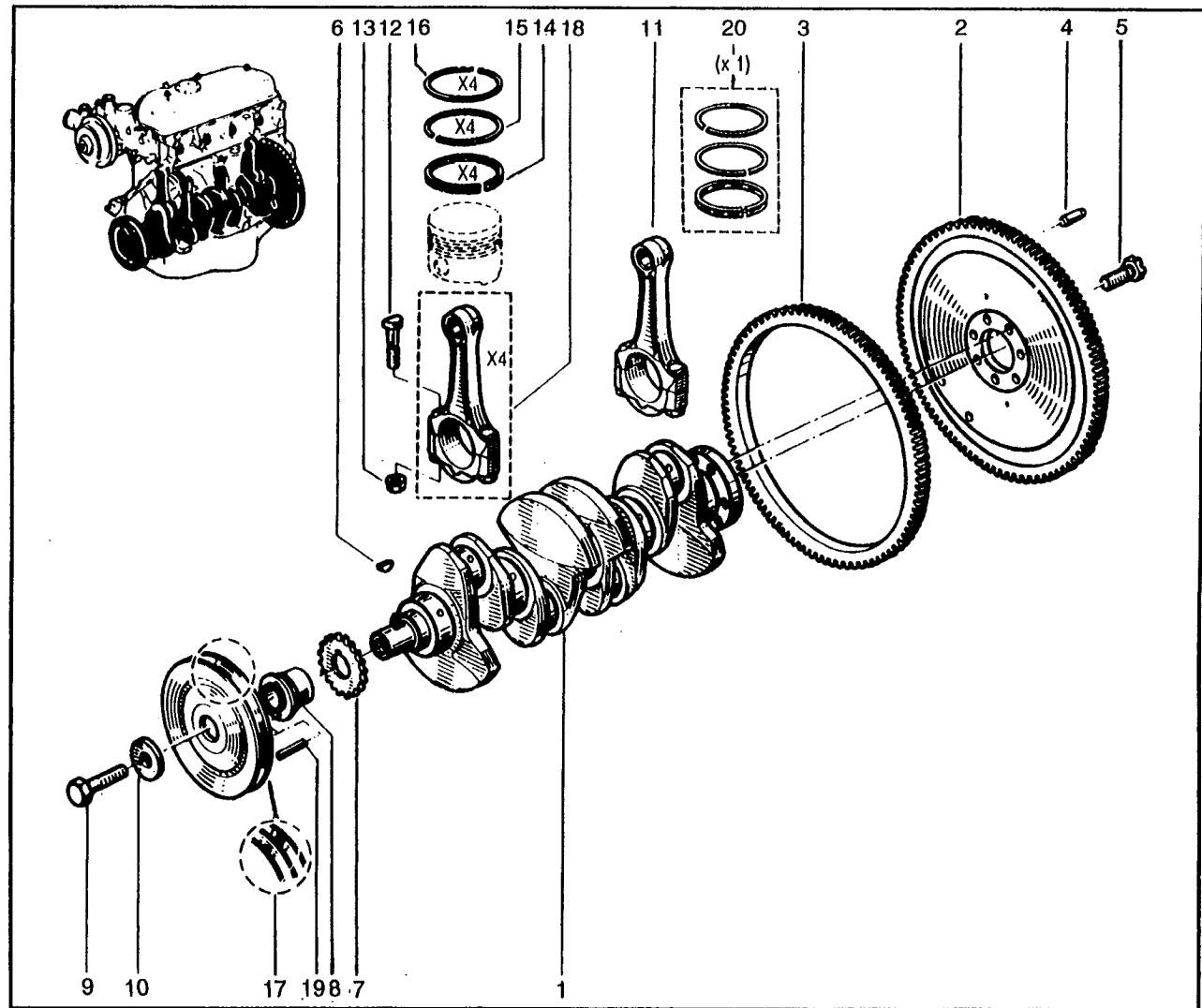
□ C2L, C3L

10.621

P.R. 1207



- 1 - 77 02 080 798
- 2 - 77 02 087 214 (a)
- 77 02 087 439 (b)
- 3 - 77 00 684 504
- 4 - 77 02 056 384
- 5 - 07 06 307 900 †
- 77 00 854 191
- 6 - 77 03 070 009
- 7 - 77 02 086 895
- 8 - 77 02 080 879
- 9 - 77 02 074 040
- 10 - 77 03 053 348
- 11 - 77 02 087 252
- 12 - 77 00 743 612
- 13 - 77 00 647 657
- 14 - 77 02 080 850 †(150)
- 15 - 77 02 080 849 †(150)
- 16 - 77 02 080 848 †(150)
- 17 - 77 02 080 679 ☉
- 18 - 77 02 206 846
- 19 - 77 02 074 034
- 20 - 77 02 217 530
- 77 02 217 531



(a) / B53S
(b) / B53P

(150) [F] 7702217530-1
7702217531-1

10. 642

12.96 P.R. 1207

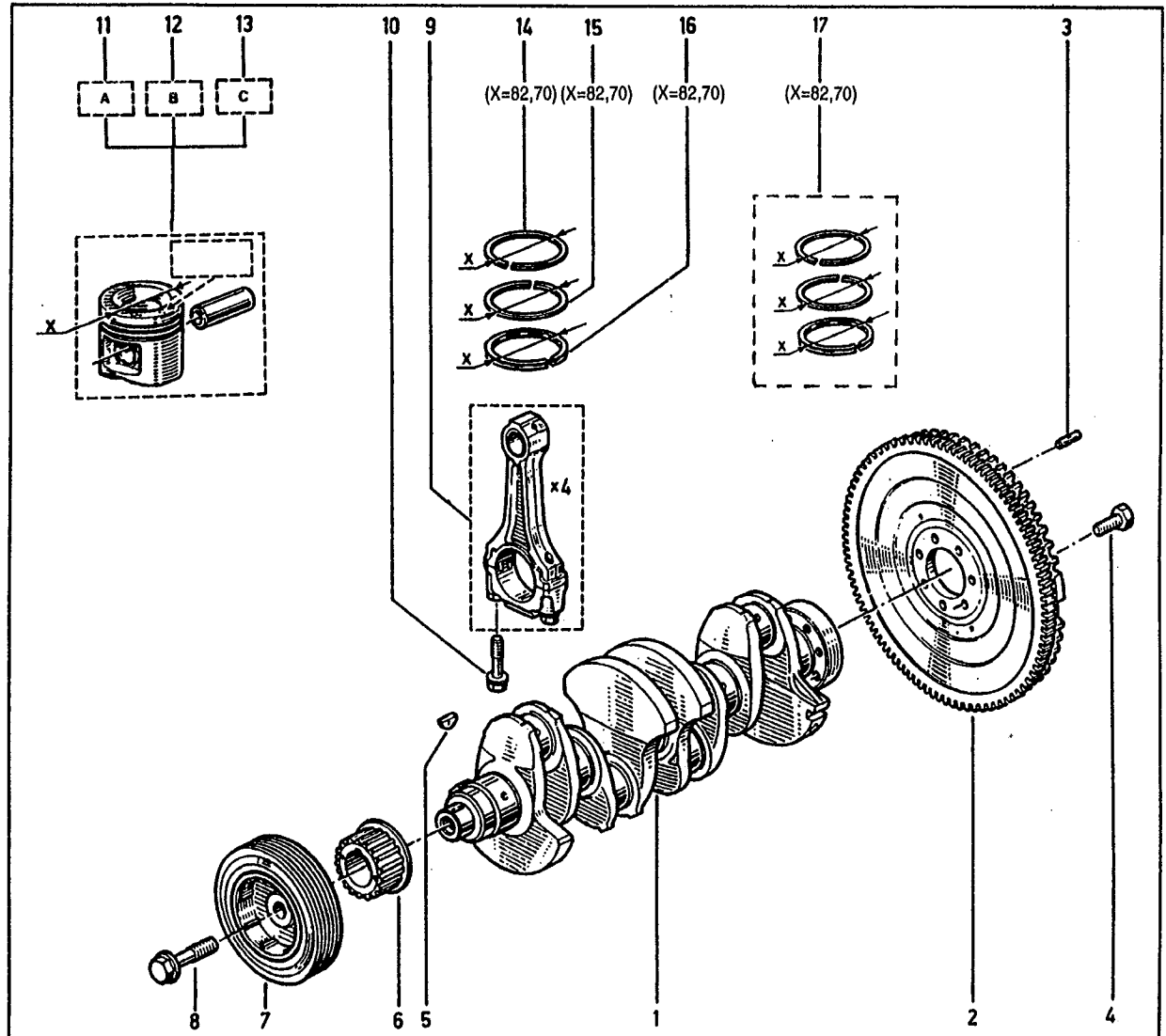
□F3P

10. 642

P.R. 1207



- 1 - 77 00 704 658
- 2 - 77 00 857 890
- 3 - 77 03 067 268
- 4 - 77 00 709 182
- 5 - 77 03 070 007
- 6 - 77 00 718 503
- 7 - 77 00 735 313
- 8 - 77 03 002 041
- 9 - 77 01 465 146 †
- 77 01 469 395
- 10 - 77 00 694 658
- 11 - 77 01 667 480 (x=82,70)
- 12 - 77 01 667 481 (x=82,70)
- 13 - 77 01 667 482 (x=82,70)
- 14 - 77 00 853 024 (x=82,70) †(10)
- 15 - 77 00 853 023 (x=82,70) †(10)
- 16 - 77 00 862 904 (x=82,70) †(10)
- 77 00 853 022 (x=82,70) †(10)
- 17 - 77 01 467 659 (x=82,70) †
- 77 01 468 257 (x=82,70)



553S

(10) □ 7701468257-1

10.645

12.96 P.R. 1207

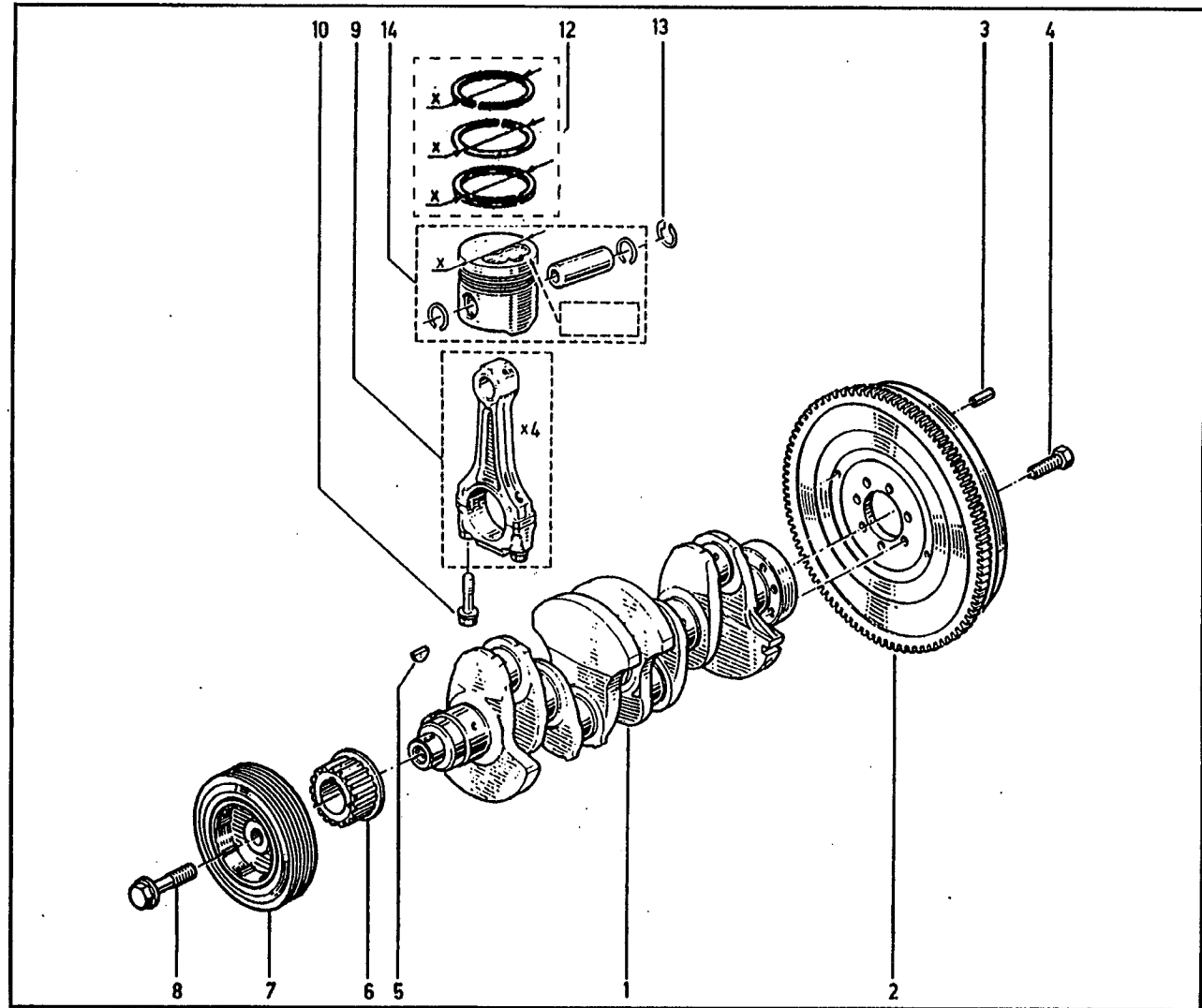
□F8Q

10.645

P.R. 1207



- 1 - 77 00 729 166
- 2 - 77 00 748 395†
- 77 00 864 973
- 3 - 77 03 067 268
- 4 - 77 00 709 182
- 5 - 77 03 070 007
- 6 - 77 00 718 508
- 7 - 77 00 724 249
- 8 - 77 03 002 041
- 9 - 77 01 465 145
- 10 - 77 00 694 658
- 11 - 77 01 643 945 (x=80)†
- 77 01 686 613 (x=80)
- 12 - 77 11 130 010 (x=80)
- 13 - 77 03 066 340



B534

10.721

12.96 P.R. 1207

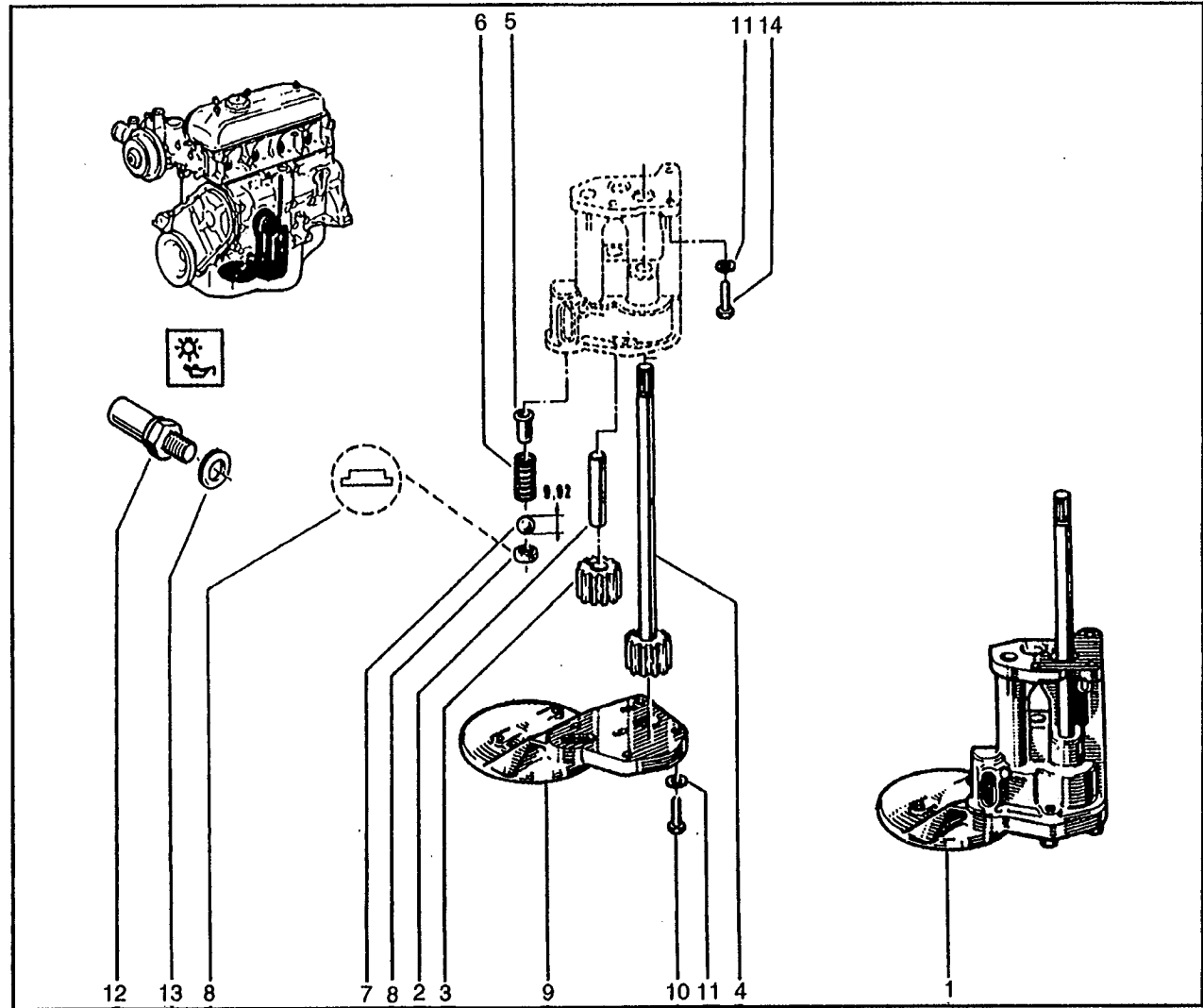
□ C2L - C3L

10.721

P.R. 1207



- 1 - 77 02 080 844
- 2 - 77 02 080 845
- 3 - 77 02 080 880+
- 77 02 080 840
- 4 - 77 02 080 838
- 5 - 06 07 742 800
- 6 - 77 05 015 146
- 7 - 77 03 090 297
- 8 - 77 00 729 614
- 9 - 77 00 672 198
- 10 - 77 03 001 122
- 11 - 79 03 056 008
- 12 - 77 00 771 825
- 13 - 06 06 715 000
- 14 - 77 03 001 122



B53S
B53P

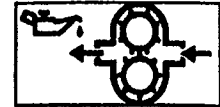
10.741

12.96 P.R. 1207

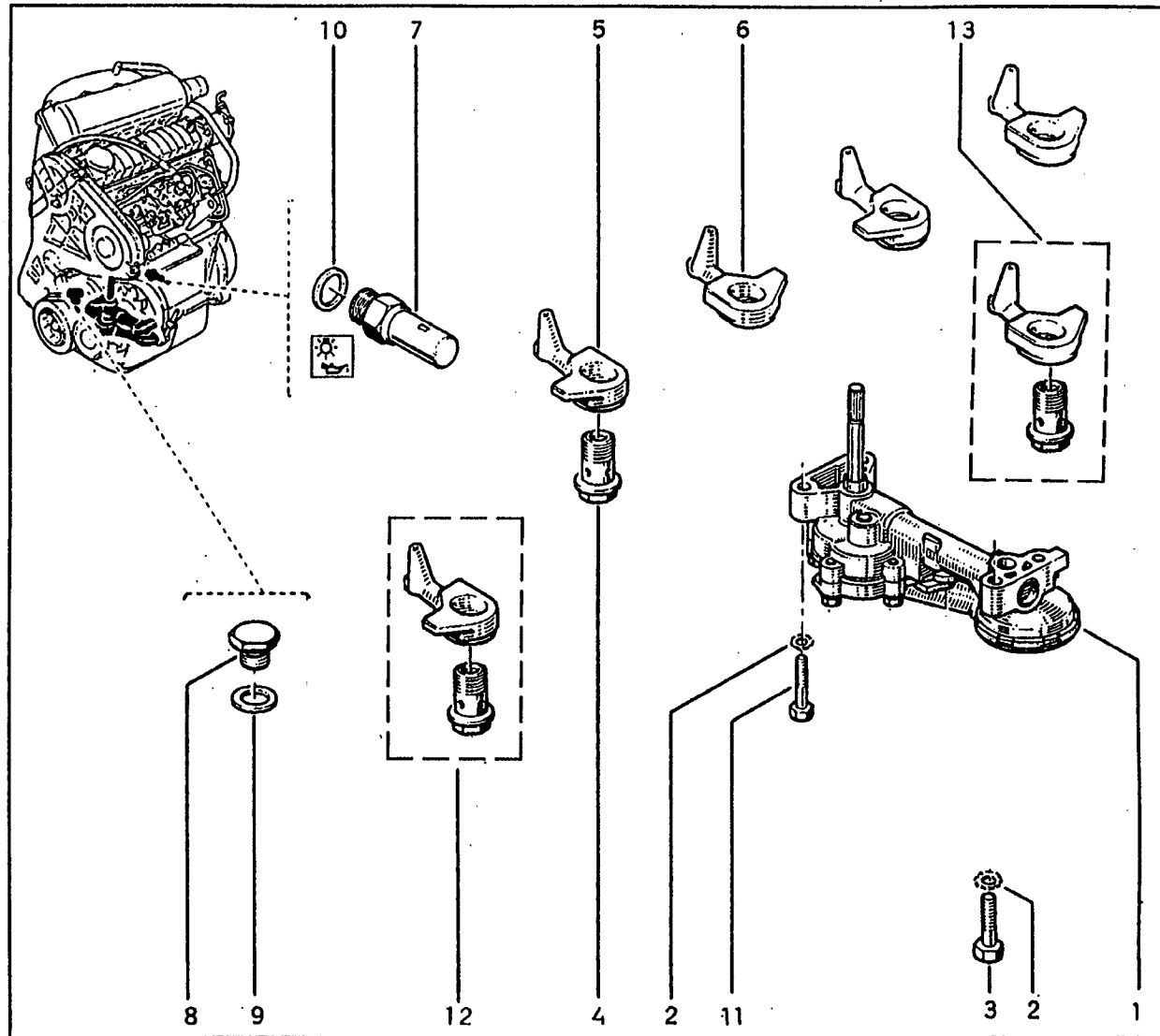
□ F3P, F8Q

10.741

P.R. 1207



- 1 - 77 00 864 218
- 2 - 79 03 056 014
- 3 - 77 03 001 693
- 4 - 77 00 853 926
- 5 - 77 00 729 084 (11)†
- 6 - 77 00 729 082 (12)†
- 7 - 77 00 845 214
- 8 - 77 03 075 025
- 9 - 77 00 690 542
- 10 - 77 03 062 063
- 77 00 268 560
- 11 - 77 03 001 693
- 12 - 77 00 872 064
- 13 - 77 00 872 062



(11) † 7700872064-1

(12) † 7700872062-1

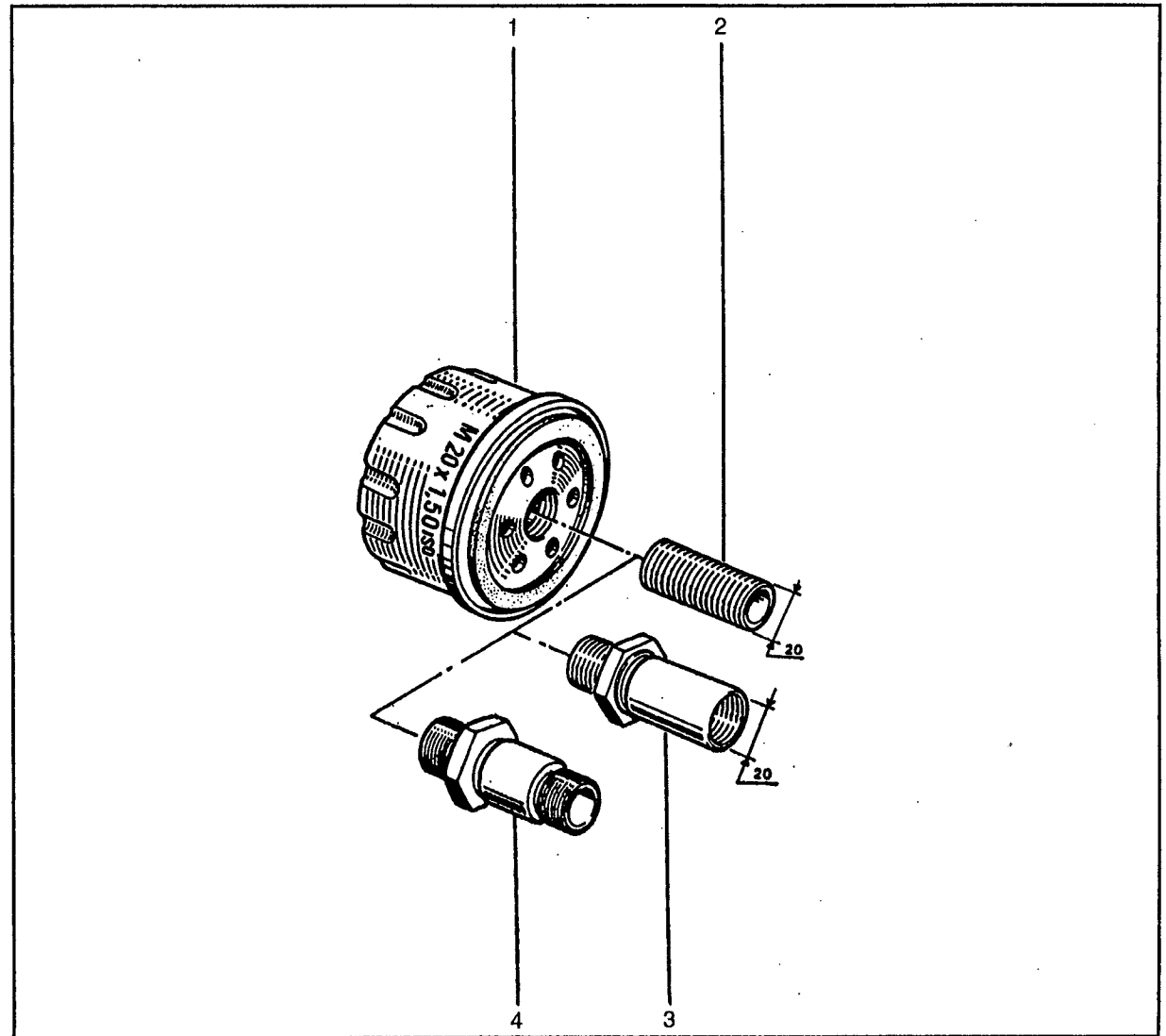
10.821

12.96 P.R. 1207

- 1 - 77 02 073 777 (b)
- 77 02 089 522 (a)
- 2 - 77 00 664 746 (a)(b)
- 3 - 77 00 743 189 (a)
- 77 00 748 231 (b)
- 4 - 77 00 748 660 (b)

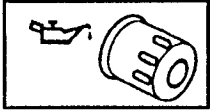
10.821

P.R. 1207



(a) F3P

(b) F8Q



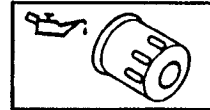
10. 833

P.R. 1207

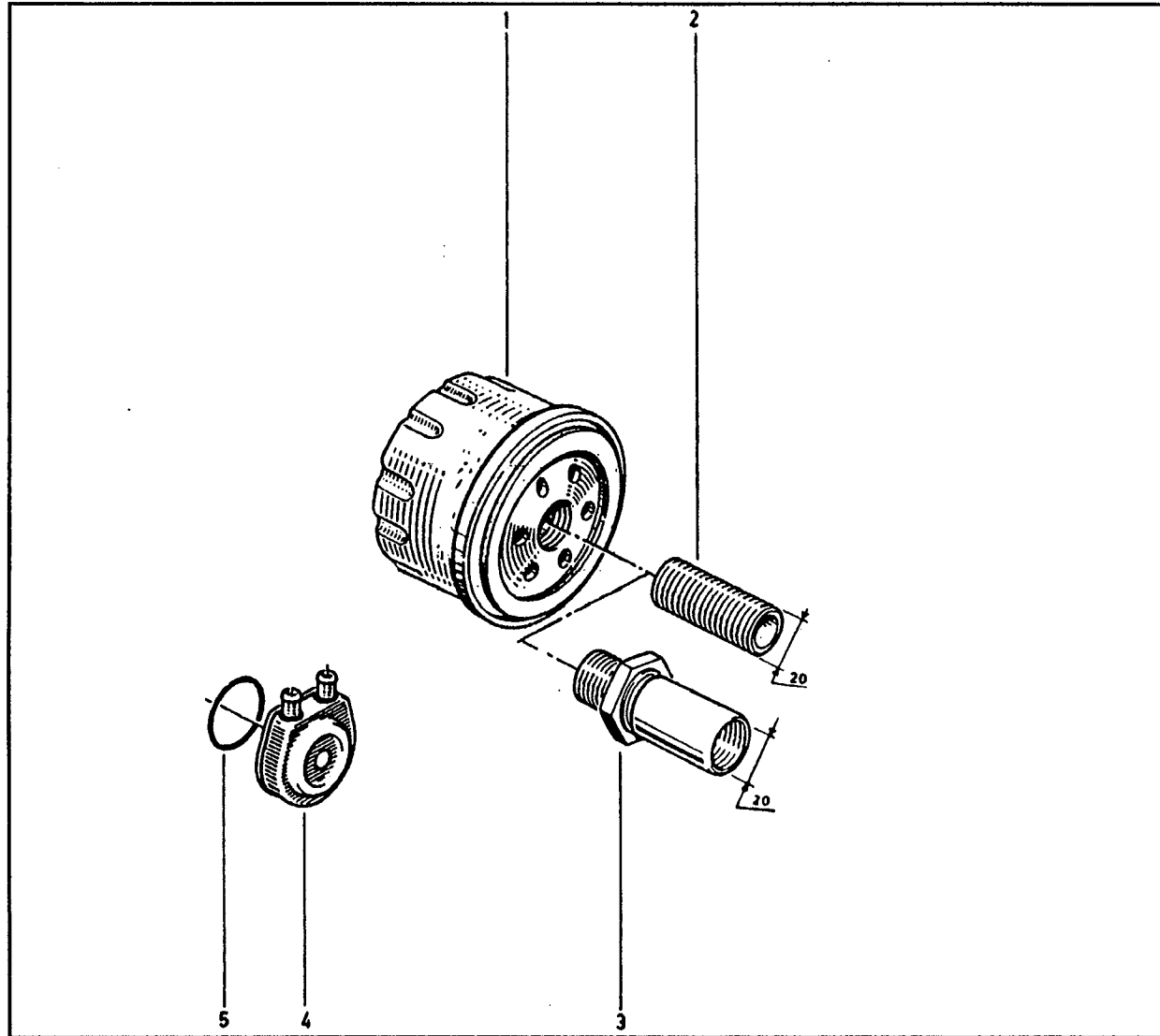
H C2L - C3L

10. 833

P.R. 1207



- 1 - 77 02 217 250
- 2 - 77 00 718 485
- 3 - 77 00 743 189
- 4 - 77 00 853 915
- 5 - 77 00 736 647



B53S
B53P

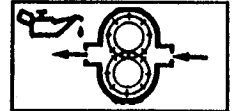
10.845

12.96 P.R. 1207

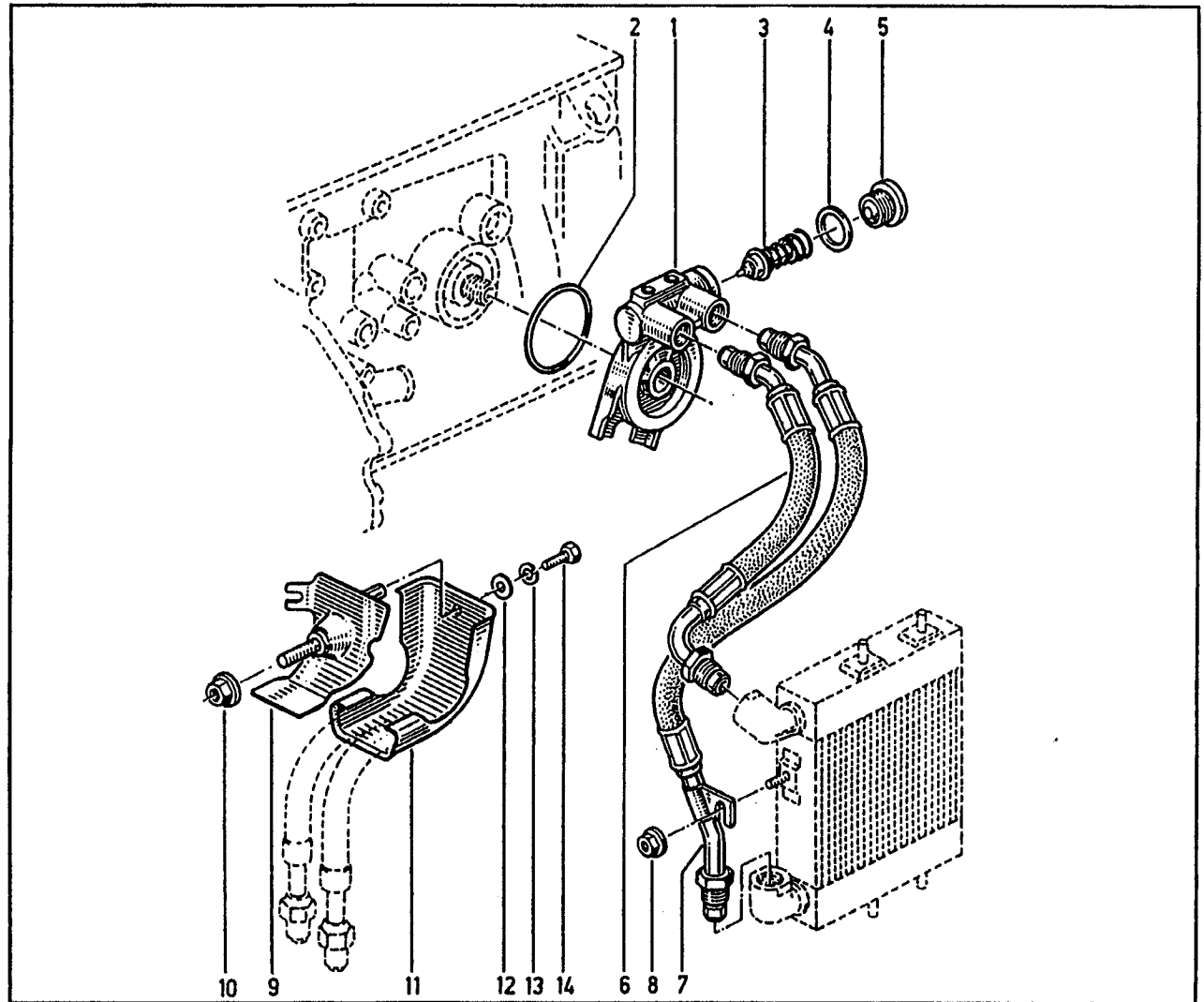
□F8Q

10.845

P.R. 1207



- 1 - 77 00 858 034
- 2 - 77 00 709 470
- 3 - 60 00 210 049
- 4 - 77 03 062 015
- 5 - 77 03 075 206
- 6 - 77 00 851 992
- 7 - 77 00 851 993
- 8 - 77 03 033 027
- 9 - 77 00 851 862
- 10 - 77 03 033 033
- 11 - 77 00 851 808
- 12 - 77 03 053 032
- 13 - 77 03 055 007
- 14 - 77 03 001 611



B534



11.021

P.R. 1207

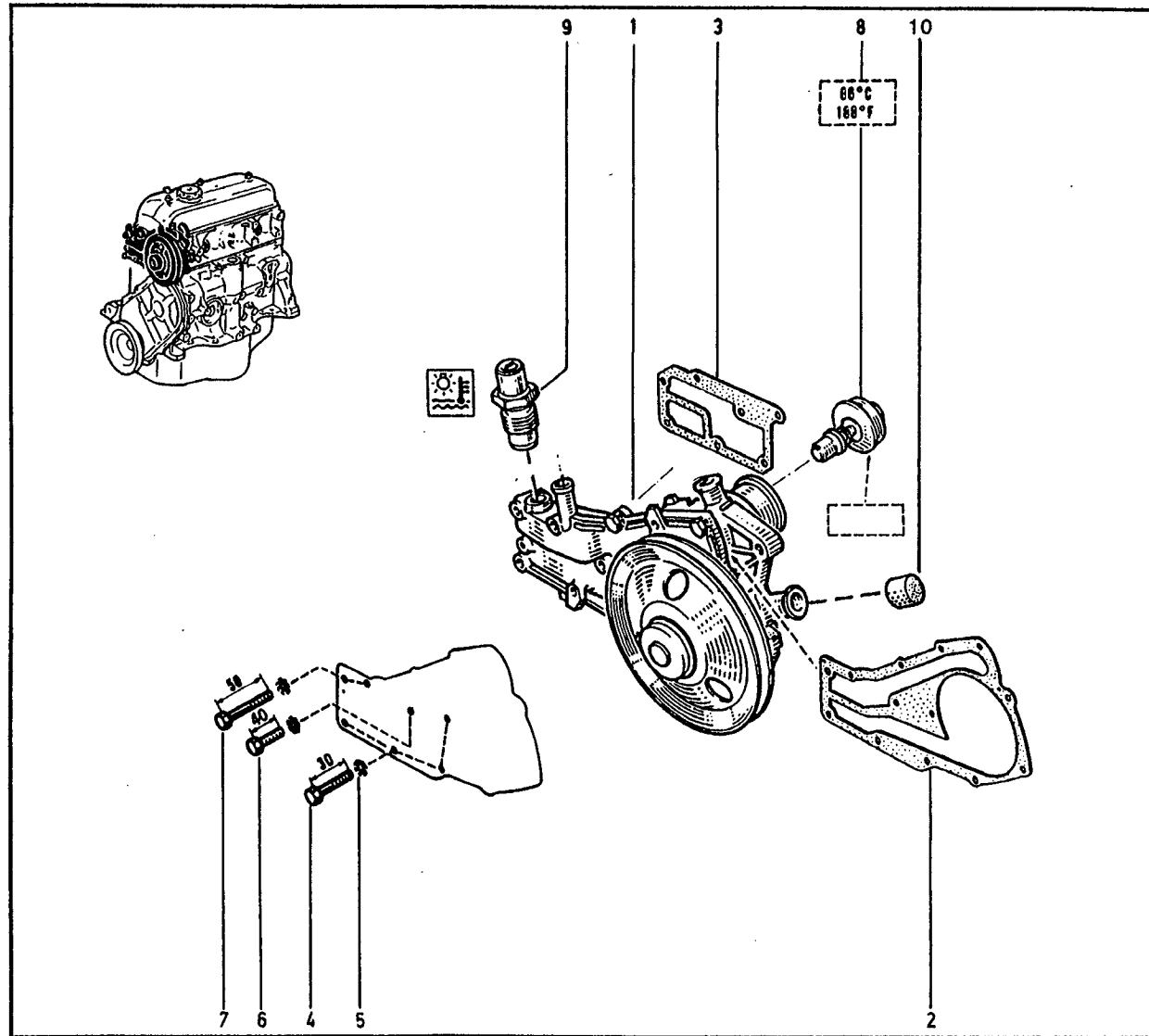
C2L - C3L

11.021

P.R. 1207



- 1 - 77 01 611 384
- 2 - 77 02 080 654
- 77 00 681 418
- 3 - 77 02 080 617
- 4 - 77 03 101 046
- 5 - 79 03 056 008
- 6 - 77 03 001 129
- 7 - 77 03 001 132
- 8 - 77 02 056 723
- 9 - 77 00 810 879
- 10 - 06 06 458 700



B53S
B53P

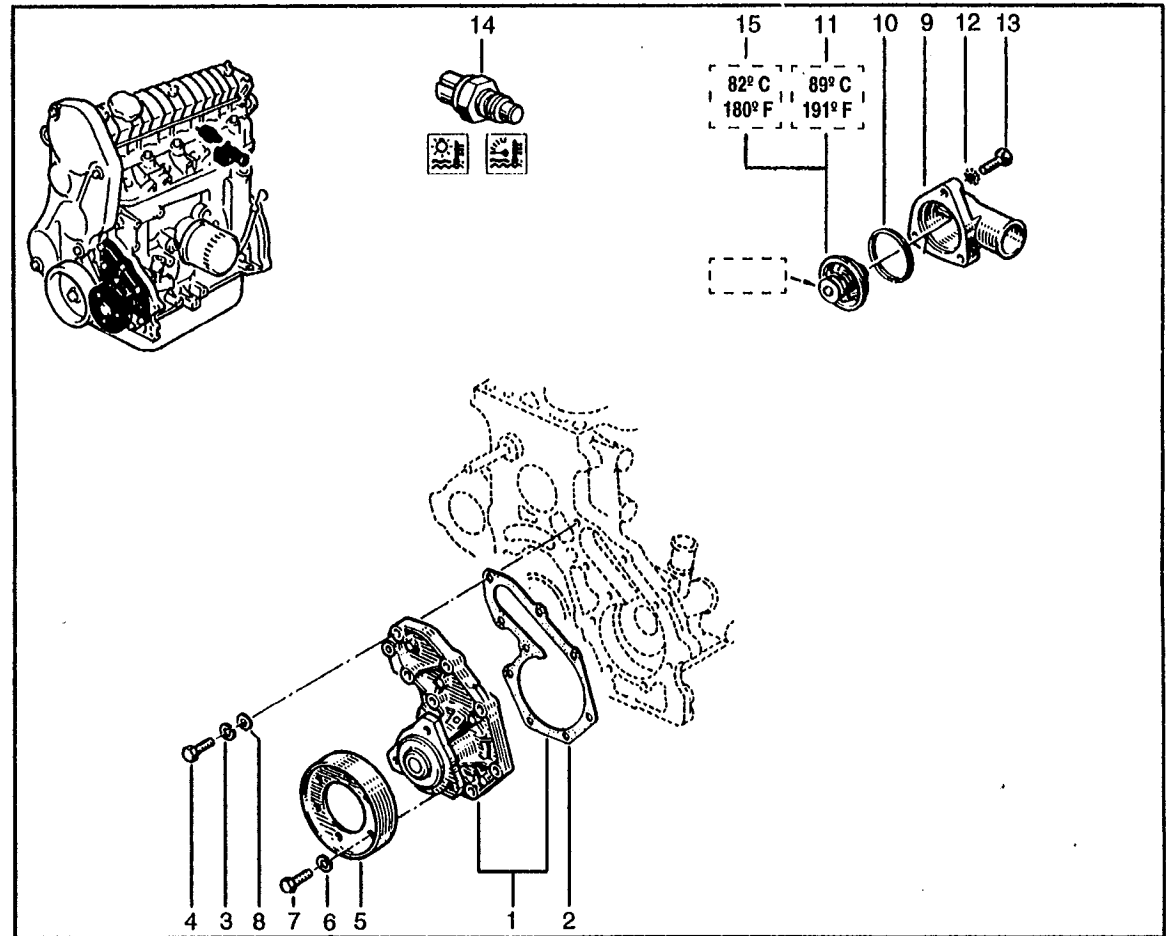
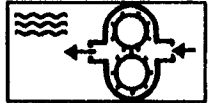
11.041

12.96 P.R. 1207

- 1 - 77 01 468 491 (b)(a)
- 2 - 77 00 694 142†
- 77 00 851 213
- 3 - 77 03 055 031
- 4 - 77 03 001 614
- 5 - 77 00 735 376 (a)
- 77 00 735 311 (b)
- 6 - 77 03 055 011
- 7 - 77 03 001 158
- 8 - 77 03 053 036
- 9 - 77 00 851 979
- 10 - 77 00 718 380
- 11 - 77 00 723 945 (a)
- 12 - 79 03 056 008
- 13 - 77 03 001 123
- 14 - 77 00 805 271†
- 77 00 810 879 (a)
- 77 00 810 878 (b)
- 15 - 77 00 872 314 (b)

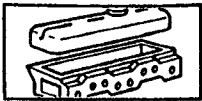
11.041

P.R. 1207



(a) F3P

(b) F8Q



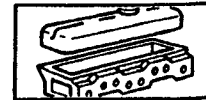
11.221

09.96 P.R. 1207

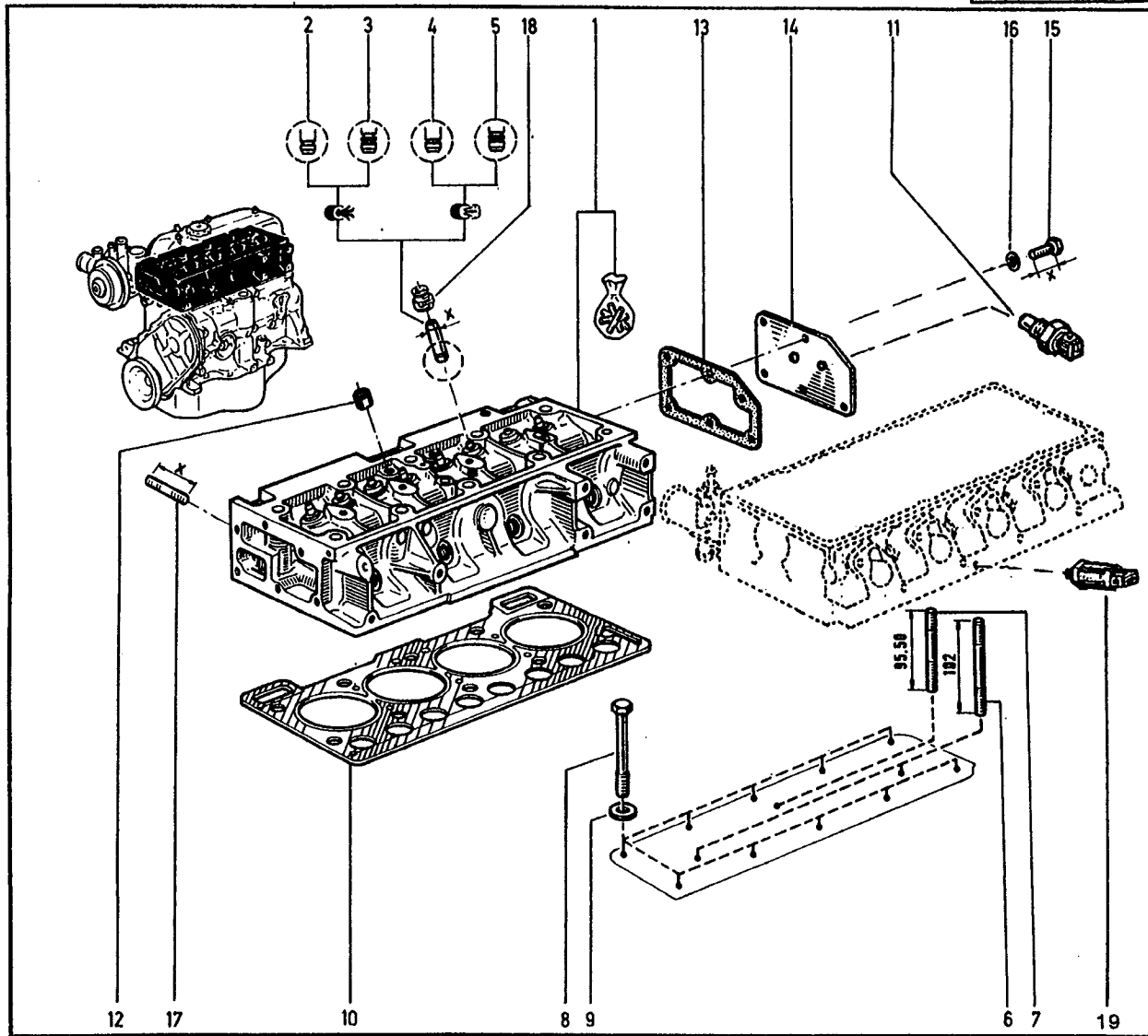
C2L - C3L

11.221

P.R. 1207



- 1- 77 02 206 630 (a)
- 77 02 217 276 (b)
- 2- 77 02 073 470 (x=11,10)
- 77 02 089 203 (x=11,20)
- 77 01 460 923 (x=11,25)(1)
- 3- 77 02 073 471 (x=11,25)
- 77 02 089 205 (x=11,35)
- 4- 07 10 941 000 (x=11,10)
- 77 02 089 204 (x=11,20)
- 5- 07 10 941 100 (x=11,25)
- 77 02 089 206 (x=11,35)
- 6- 77 03 027 114
- 7- 77 03 027 088
- 8- 07 06 305 500
- 9- 77 03 053 147
- 10- 77 02 087 319†
- 77 02 220 552
- 11- 77 02 087 460 (b)(2)
- 77 02 218 698 (b)(3)
- 12- 77 03 075 065
- 13- 77 04 000 287
- 14- 77 02 220 587
- 15- 77 03 001 865 (x=16)
- 77 03 001 123 (x=25)
- 16- 79 03 053 028
- 17- 07 06 329 400 (x=25)
- 77 02 074 035 (x=32)
- 18- 77 00 658 325
- 19- 77 00 866 055 (b)



(1) 7700658325

(a) B53S

(2) E MAGNETI-MARELLI

(b) B53P

(3) E BOSCH

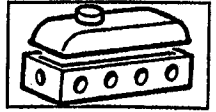
11.242

09.95 P.R. 1207

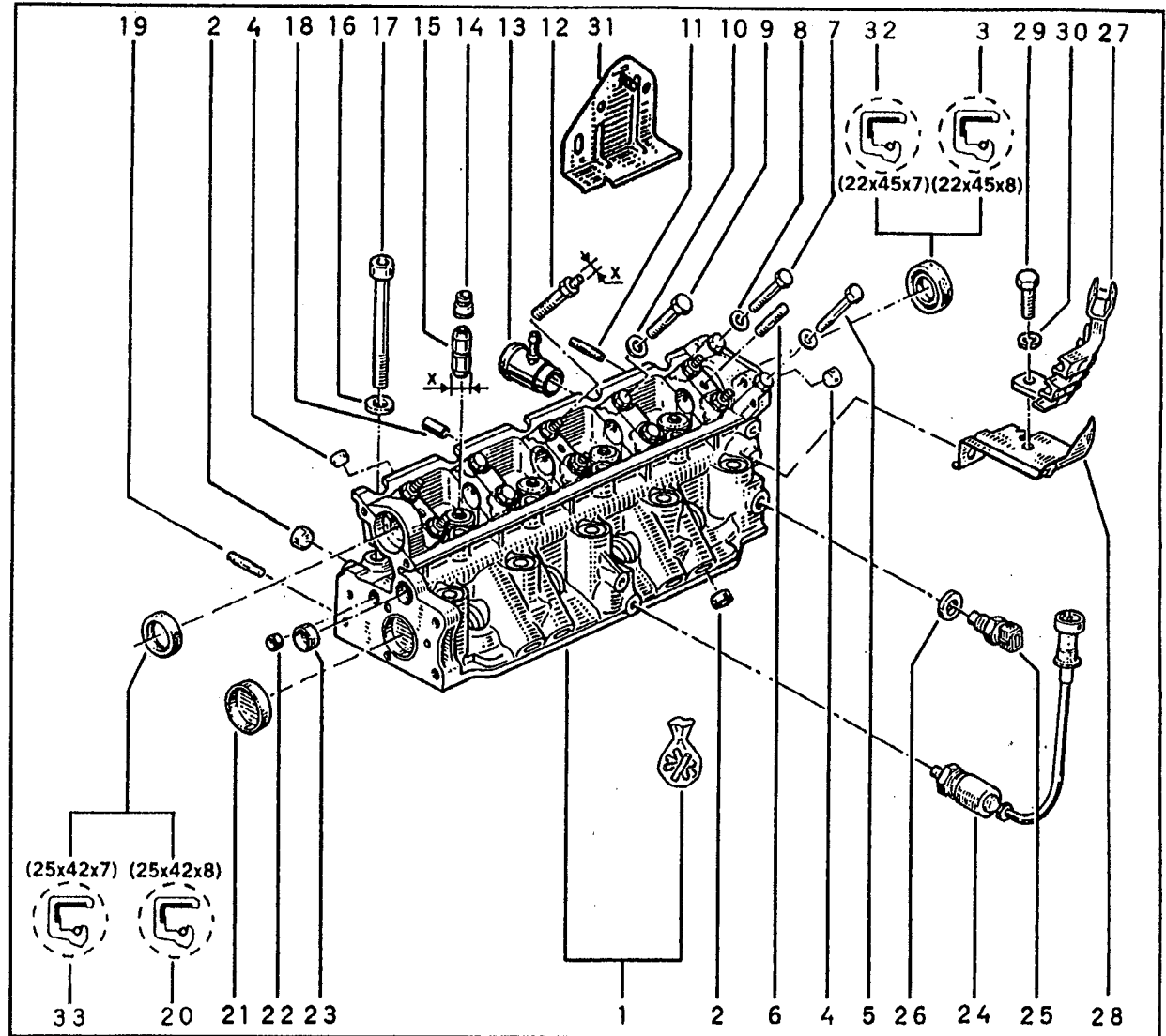
F3P

11.242

P.R. 1207



- 1 - 77 01 466 966 †
- 77 01 467 537
- 2 - 77 03 075 141 †
- 77 03 075 219
- 3 - 77 00 742 021
- 4 - 77 03 075 032 †
- 77 03 075 237
- 5 - 77 03 001 134 †
- 77 02 056 066
- 6 - 77 03 027 073
- 7 - 77 03 001 129
- 8 - 77 03 053 032
- 9 - 77 03 001 693
- 10 - 77 03 053 037
- 11 - 77 03 027 092 †
- 77 03 027 208
- 12 - 77 03 027 324 (x=6)
- 13 - 77 05 030 301
- 14 - 77 00 737 124
- 15 - 77 00 743 656 (x=13,30)
- 16 - 77 00 702 809
- 17 - 77 00 702 425 †
- 77 00 855 384
- 18 - 77 05 035 035
- 19 - 77 03 027 172
- 20 - 77 00 725 410
- 21 - 77 03 075 125 †
- 77 03 075 216
- 22 - 77 03 075 039 †
- 77 03 075 220
- 23 - 77 03 075 116 †
- 77 03 075 226
- 24 - 77 00 735 564 †
- 25 - 77 00 737 571
- 26 - 77 03 062 061
- 27 - 77 00 855 507
- 28 - 77 00 854 980
- 29 - 77 03 001 611
- 30 - 77 03 055 007
- 31 - 77 00 856 063
- 32 - 77 03 087 191
- 33 - 77 03 087 192



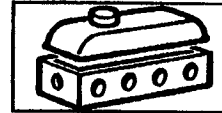
11.245

12.96 P.R. 1207

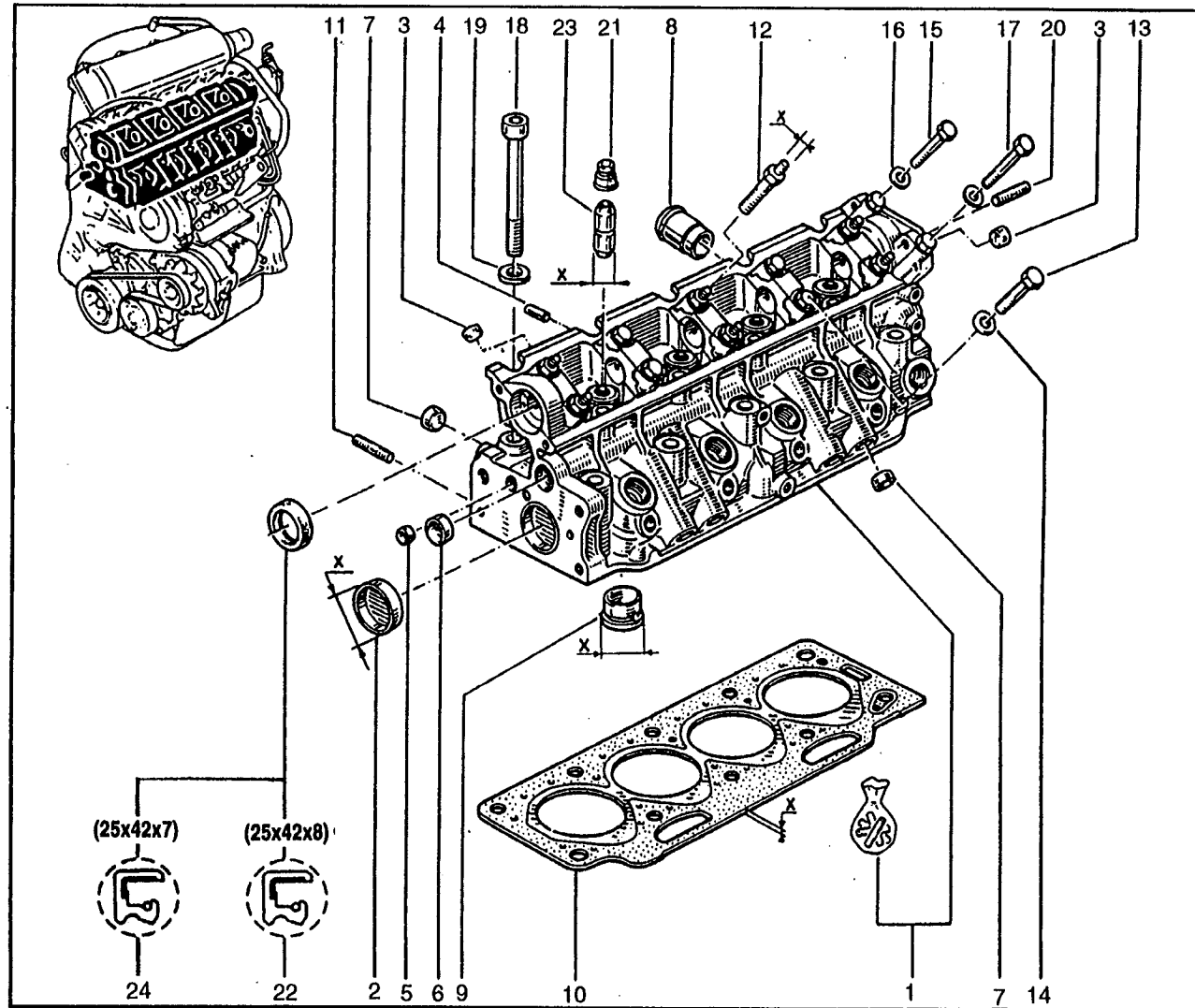
□F8Q

11.245

P.R. 1207

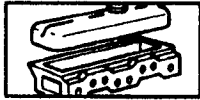


- 1 - 77 01 465 174 †
77 01 468 014
- 2 - 77 03 075 144 (x=45)
77 03 075 125 (x=38) †
77 03 075 216 (x=38)
- 3 - 77 03 075 032 †
77 03 075 237
- 4 - 77 05 035 035
- 5 - 77 03 075 039 †
77 03 075 220
- 6 - 77 03 075 116 †
77 03 075 226
- 7 - 77 03 075 141 †
77 03 075 219
- 8 - 77 05 030 135 †
77 00 861 225
- 9 - 77 01 366 297 (x=37,5)
77 01 366 298 (x=37,7)
- 10 - 77 00 745 724 (x=1,65) †
77 01 039 398 (x=1,65)
77 00 743 369 (x=1,75) †
77 00 867 870 (x=1,75)
77 00 745 725 (x=1,85) †
77 01 039 399 (x=1,85)
- 11 - 77 03 027 172 †
77 00 872 995
- 12 - 77 03 027 236 (x=7)
77 03 027 324 (x=6)
- 13 - 77 03 001 693
- 14 - 77 03 053 037
- 15 - 77 03 001 129
- 16 - 77 03 053 032
- 17 - 77 03 001 134 †
77 02 056 066
- 18 - 77 00 702 425 †
77 00 855 384
- 19 - 77 00 702 809
- 20 - 77 03 027 094
- 21 - 77 00 737 124
- 22 - 77 00 725 410 †(x)
- 23 - 77 00 743 656 (x=13,30) †
77 00 868 804 (x=13,30)
- 24 - 77 03 087 192



B534

(x) □ 7703087192-1



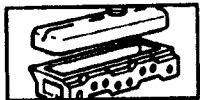
11.301

P.R. 1207

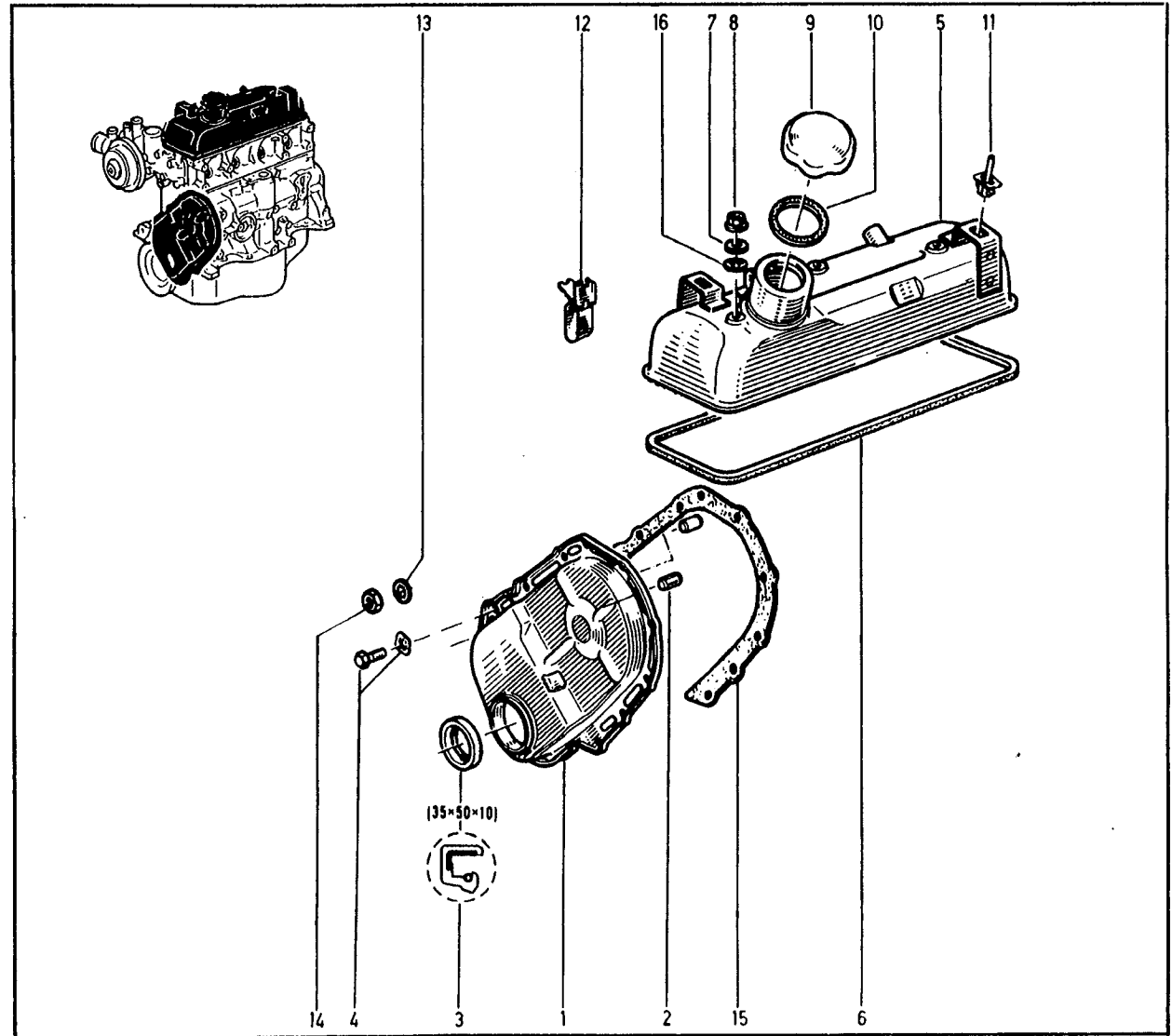
C2L

11.301

P.R. 1207



- 1 - 77 02 086 385
- 2 - 77 05 035 037
- 3 - 77 03 087 097
- 4 - 77 03 001 865
- 5 - 77 00 677 715
- 6 - 77 00 723 967 † (10)
- 7 - 0120392
- 8 - 77 03 033 027
- 9 - 77 00 741 840
- 10 - 77 00 718 985 †
- 11 - 77 03 015 094
- 12 - 77 03 078 113
- 13 - 77 03 058 002
- 14 - 79 03 032 009
- 15 - 77 02 057 213
- 16 - 77 02 057 732



B53S

(10) 7702206409-1

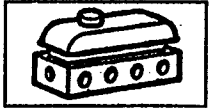
11.342

09.95 P.R. 1207

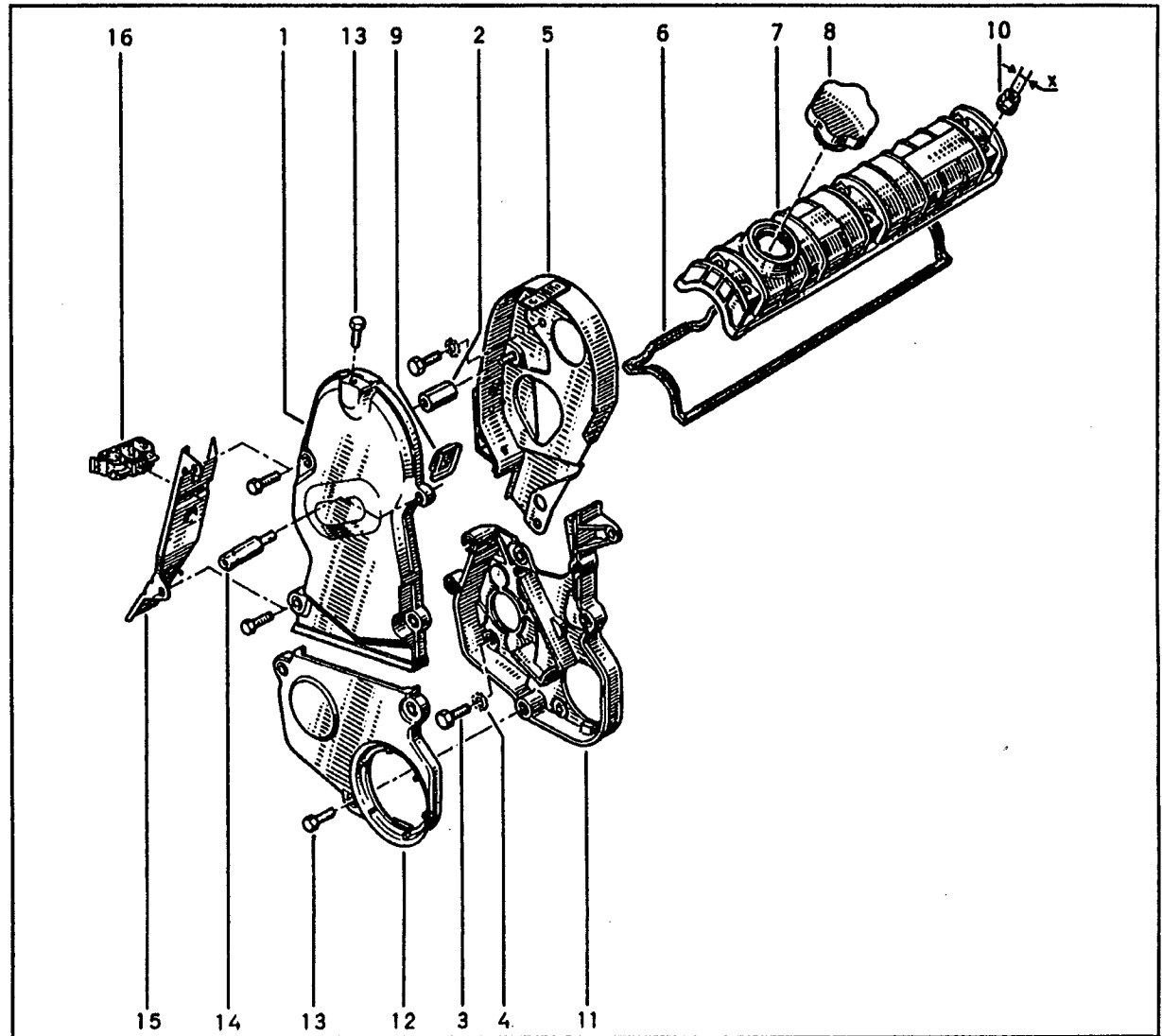
F3P

11.342

P.R. 1207



- 1 - 77 00 856 288
- 2 - 77 00 720 336
- 3 - 77 03 001 611
- 4 - 79 03 056 008
- 5 - 77 00 856 287
- 6 - 77 00 743 903
- 7 - 77 00 852 742 †(23)
- 77 00 867 872
- 77 00 862 013 †
- 8 - 77 00 741 840 †
- 77 02 087 438
- 9 - 77 00 744 872
- 10 - 77 03 033 074 (x=6)
- 11 - 77 00 749 336
- 12 - 77 00 749 338
- 13 - 77 03 002 263
- 14 - 77 00 733 679
- 15 - 77 00 857 872
- 16 - 77 03 079 498
- 17 - 77 00 854 879
- 18 - 77 00 854 880



553S

(23) F 7700867872-1
 4P 7703027324-6
 7703033074-6

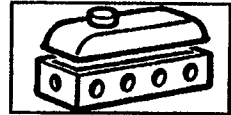
11.348

12.96 P.R. 1207

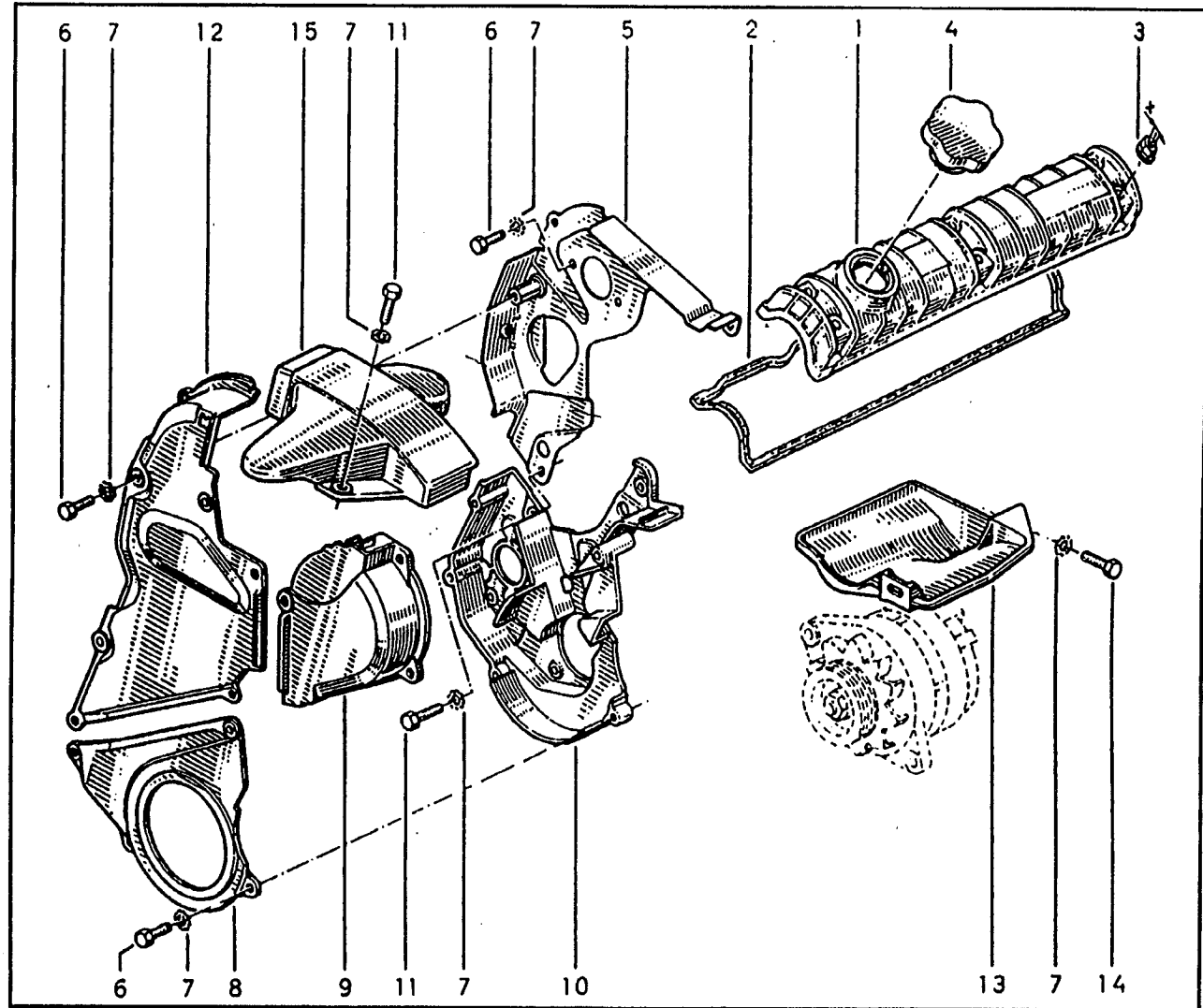
H□F8Q



11.348

P.R. 1207



- 1 - 77 00 862 013 † (23)
- 77 00 867 872
- 2 - 77 00 743 903 †
- 77 00 719 666
- 3 - 77 03 033 055 (x=7)
- 77 03 033 074 (x=6)
- 4 - 77 00 741 840 †
- 77 02 087 438
- 5 - 77 00 749 331
- 6 - 77 03 001 611
- 7 - 79 03 056 008
- 8 - 77 00 749 332
- 9 - 77 00 749 327 †
- 77 00 869 793
- 10 - 77 00 852 330
- 11 - 77 03 001 122
- 12 - 77 00 749 329
- 13 - 77 00 852 513
- 14 - 77 03 001 118
- 15 - 77 00 749 333



(23)  7700867872-1
 7703027324-6



11.401
12.96 P.R. 1207

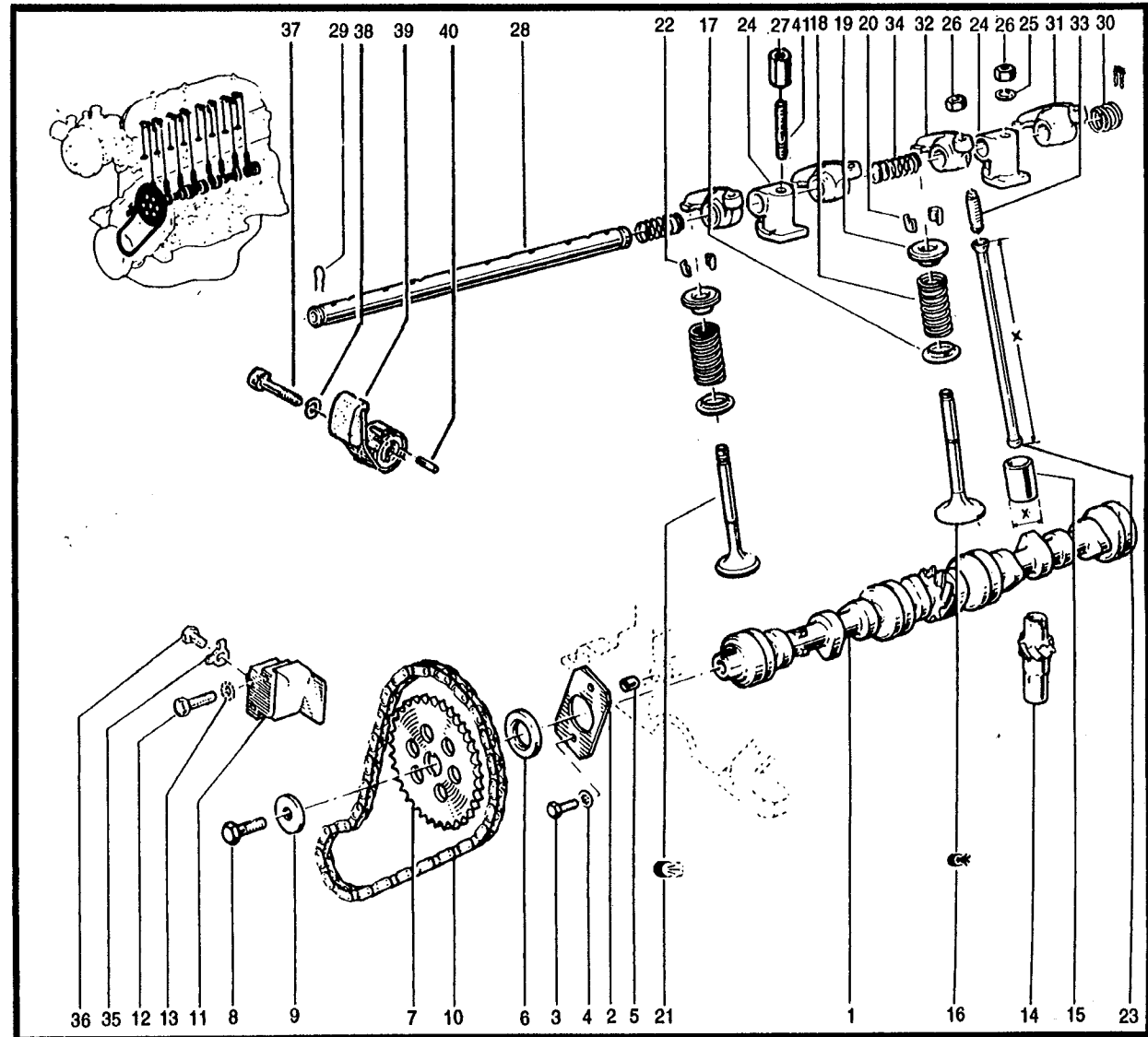
C2L - C3L

11.401
P.R. 1207



- 1 - 77 02 144 637
- 2 - 77 00 525 087
- 3 - 77 03 001 118
- 4 - 79 03 056 037
- 5 - 77 03 082 013
- 6 - 77 04 001 718
- 7 - 77 00 655 335
- 8 - 77 03 101 069
- 9 - 77 00 655 331
- 10 - 77 00 722 758
- 11 - 77 00 719 076
- 12 - 77 03 101 046
- 13 - 79 03 056 037
- 14 - 77 02 080 856
- 15 - 77 00 690 122 (x=19)
- 77 01 462 573 (x=19,20)
- 16 - 77 00 682 064 (a)†(110)
- 77 02 220 601 (a)†(110)
- 77 02 220 678 (b) ≠
- 77 02 220 679 (b) ≠
- 77 02 220 680 (b) ≠
- 17 - 77 00 509 768
- 18 - 77 00 655 195
- 19 - 77 00 512 368
- 20 - 77 00 564 113 (a)
- 08 54 895 300 (b)
- 21 - 77 02 080 678†
- 77 02 220 602†
- 77 02 220 671 ≠
- 77 02 220 672 ≠
- 77 02 220 673 ≠
- 22 - 08 54 895 300
- 23 - 77 02 021 099
- 24 - 77 00 651 640
- 25 - 08 54 592 002
- 26 - 79 03 032 012
- 27 - 77 05 001 407
- 28 - 77 00 618 184
- 29 - 77 03 066 313
- 30 - 77 00 521 453
- 31 - 77 02 023 364
- 32 - 77 02 023 365
- 33 - 06 07 281 700
- 34 - 06 07 153 700
- 35 - 08 55 174 000

- 36 - 08 55 173 900
- 37 - 77 03 009 026
- 38 - 77 03 055 007
- 39 - 77 00 860 495
- 40 - 77 03 067 258
- 41 - 77 03 027 113



(a) / B53S	↔ n°	1 → n°	...
B53P	↔ n°	1 → n°	10536
(b) / B53P	↔ n°	10537 → n°	...

(110) 7702220678-4
0854895300-8

11.442

P.R. 1207

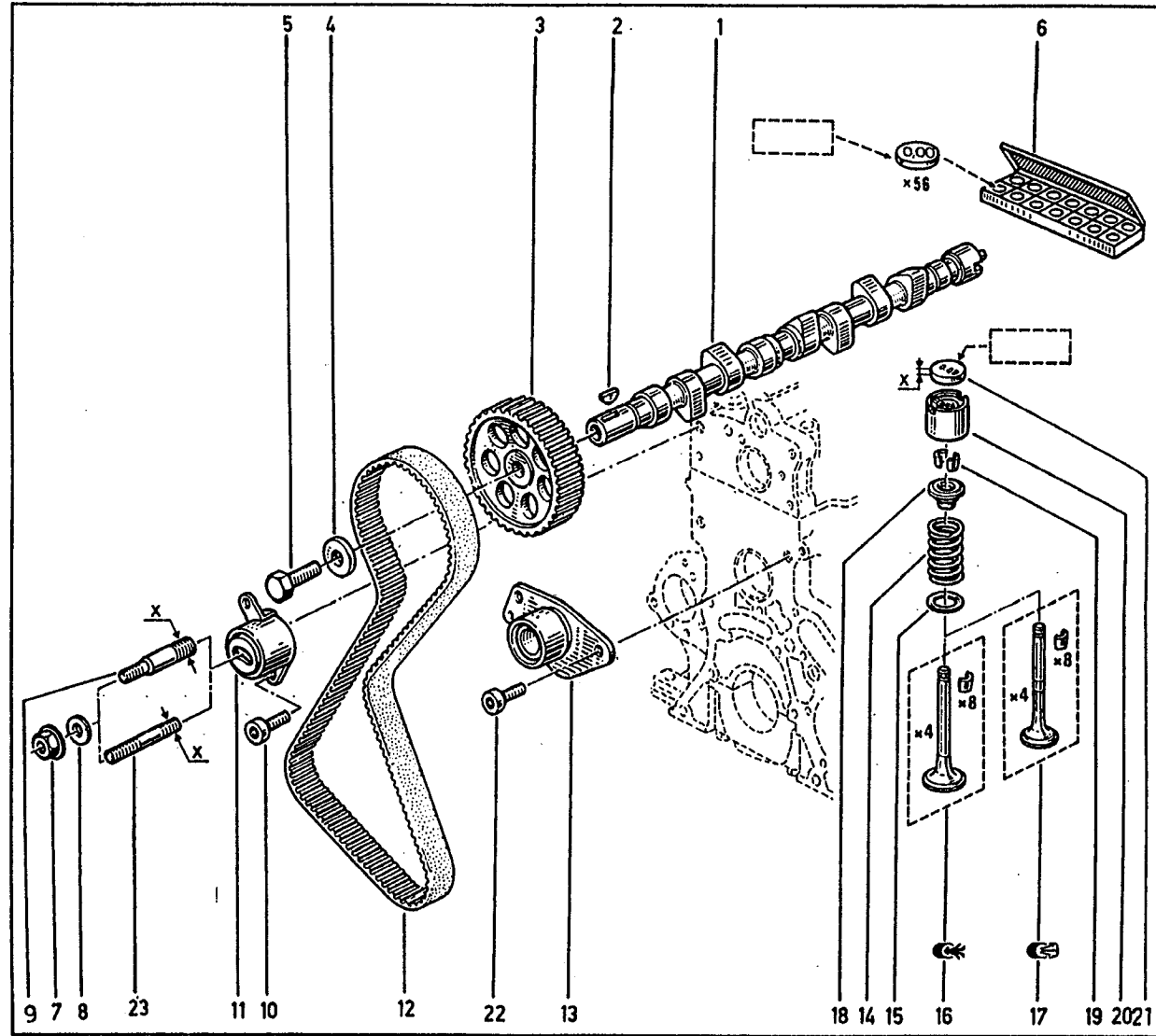
F3P

11.442

P.R. 1207



- 1 - 77 00 859 566
- 2 - 77 03 070 007
- 3 - 77 00 718 504
- 4 - 77 03 053 345
- 5 - 77 03 101 091
- 6 - 77 01 463 196
- 7 - 77 03 033 033
- 8 - 77 03 053 332
- 9 - 77 03 027 280 (x=12)
- 10 - 77 03 009 081
- 11 - 77 00 726 440
- 12 - 77 00 725 577
- 13 - 77 00 735 486
- 14 - 77 00 857 644
- 15 - 77 00 853 114
- 16 - 77 01 466 606
- 17 - 77 01 466 607
- 18 - 77 00 853 245
- 19 - 77 01 349 125
- 20 - 77 00 862 314
- 21 - 77 00 722 504 (x=3,25)
- 77 00 722 506 (x=3,30)
- 77 00 722 508 (x=3,35)
- 77 00 722 510 (x=3,40)
- 77 00 722 512 (x=3,45)
- 77 00 722 514 (x=3,50)
- 77 00 722 516 (x=3,55)
- 77 00 722 518 (x=3,60)
- 77 00 722 520 (x=3,65)
- 77 00 722 522 (x=3,70)
- 77 00 722 524 (x=3,75)
- 77 00 722 526 (x=3,80)
- 77 00 722 528 (x=3,85)
- 77 00 722 530 (x=3,90)
- 77 00 722 532 (x=3,95)
- 77 00 722 534 (x=4,00)
- 77 00 722 536 (x=4,05)
- 77 00 722 538 (x=4,10)
- 77 00 722 540 (x=4,15)
- 77 00 722 542 (x=4,20)
- 77 00 722 544 (x=4,25)
- 77 00 722 546 (x=4,30)
- 77 00 722 550 (x=4,40)
- 77 00 722 554 (x=4,50)
- 22 - 77 03 009 133
- 23 - 77 03 027 262 (x=10)



553S

11.541

12.96 P.R. 1207

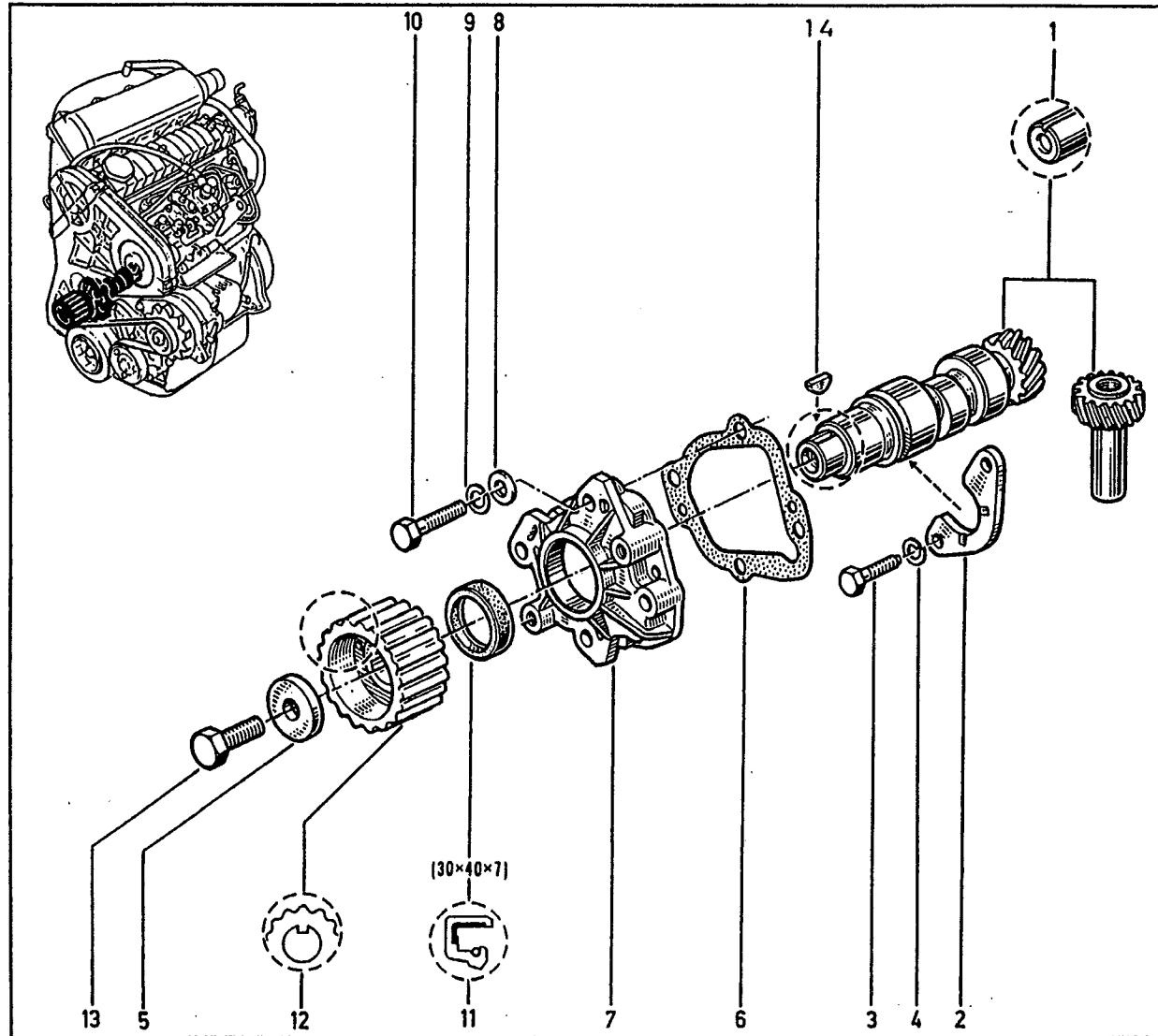
□ F3P, F8Q

11.541

P.R. 1207

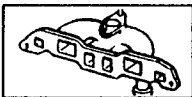


- 1 - 77 01 466 002†
- 77 01 466 501
- 2 - 77 00 696 063
- 3 - 77 03 001 122
- 4 - 77 03 055 007
- 5 - 77 03 053 189
- 6 - 77 00 852 434
- 7 - 77 00 695 190
- 8 - 77 03 053 036
- 9 - 77 03 055 031
- 10 - 77 03 001 614
- 11 - 77 00 719 273†
- 77 03 087 189
- 12 - 77 00 850 895 (a)
- 77 00 850 896 (b)
- 13 - 77 03 101 069
- 14 - 77 03 070 007



(a) □ F3P

(b) □ F8Q



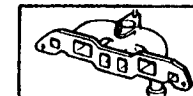
12.011

P.R. 1207

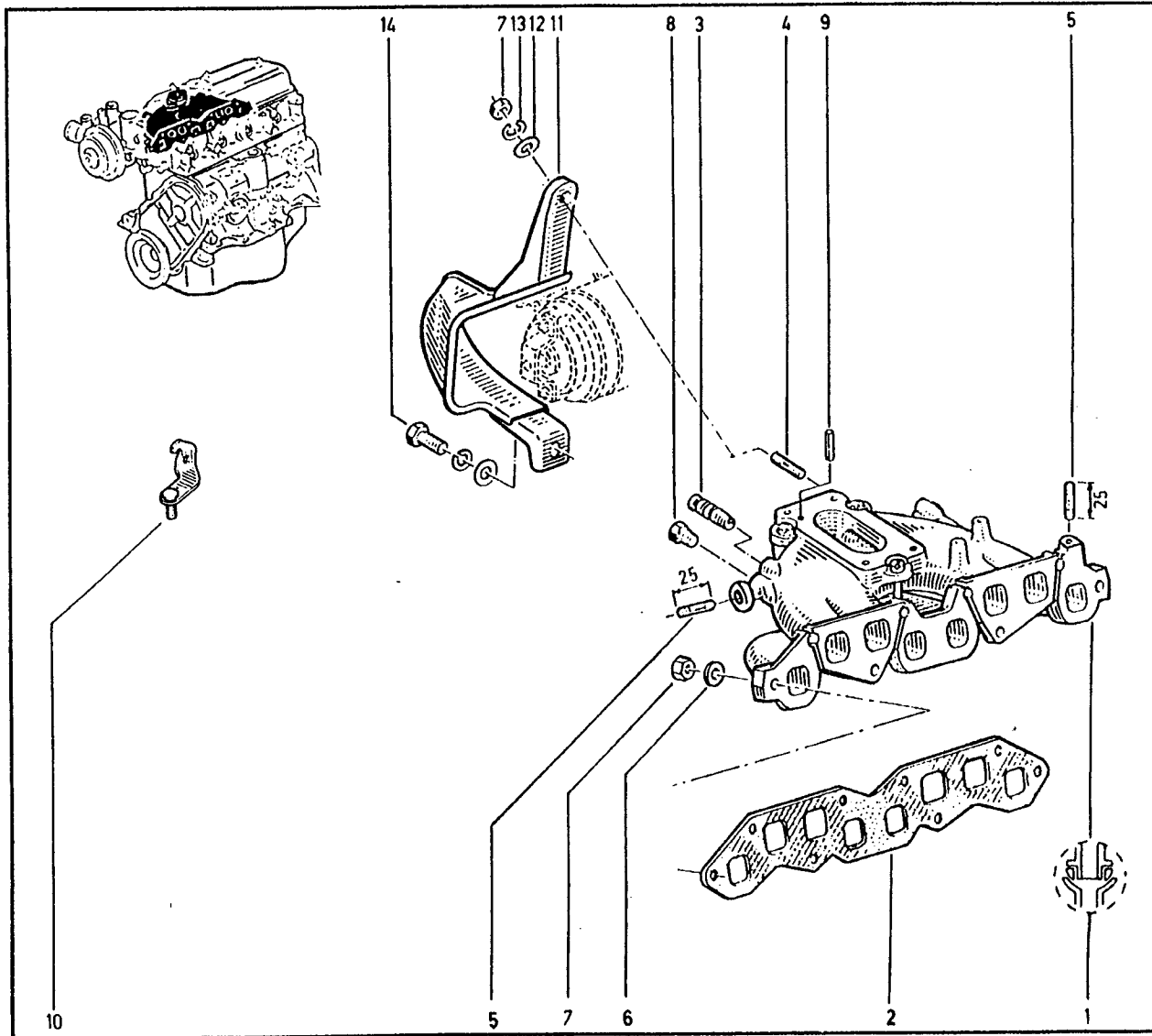
C2L

12.011

P.R. 1207



- 1 - 77 00 850 618
- 2 - 77 02 087 233
- 3 - 77 05 030 090
- 4 - 77 03 027 048
- 5 - 77 03 027 092
- 6 - 77 03 053 037
- 7 - 77 03 032 047
- 8 - 77 03 075 009
- 9 - 77 03 067 069
- 10 - 77 00 733 201
- 11 - 77 00 733 200+
- 77 02 220 700
- 12 - 77 03 053 037
- 13 - 77 03 055 011
- 14 - 77 03 001 158
- 15 - 77 02 220 702



B53S

12.031

12.96 P.R. 1207

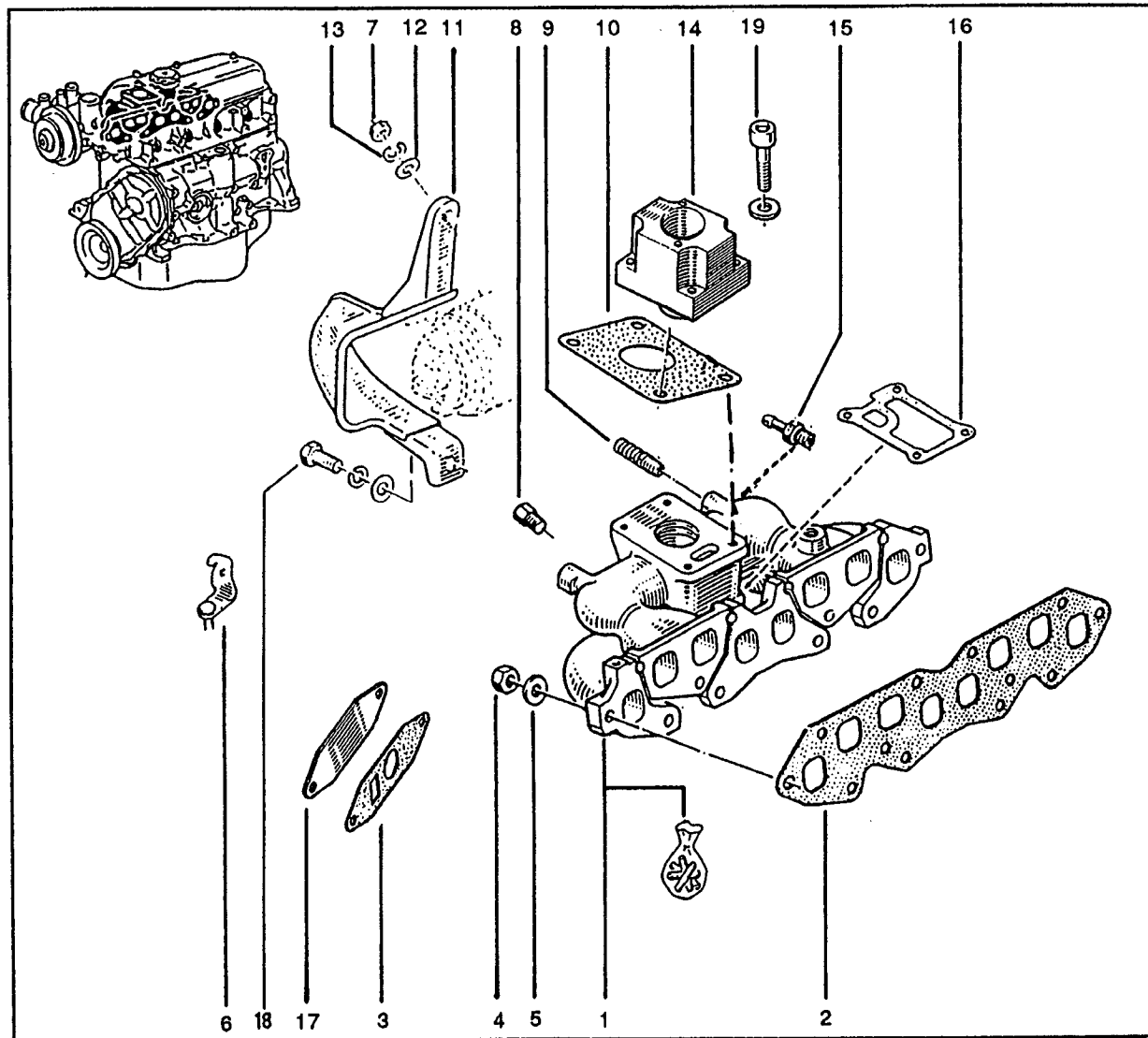
C3L

12.031

P.R. 1207



- 1- 77 01 464 040
- 2- 77 00 855 962†
- 77 02 220 795
- 77 02 220 848
- 3- 77 00 854 391
- 4- 77 03 033 003†
- 77 00 744 195
- 5- 77 03 053 127
- 6- 77 00 733 201†
- 77 02 087 348
- 7- 77 03 032 047
- 8- 77 02 087 492
- 9- 77 05 030 090
- 10- 77 00 855 273
- 11- 77 00 733 200
- 12- 77 03 053 037
- 13- 77 03 055 011
- 14- 77 02 087 477 (1)
- 77 02 220 832 (2)
- 15- 77 02 087 454†
- 77 02 229 340
- 16- 77 00 703 552†
- 77 00 857 315†
- 77 00 272 725
- 17- 77 02 220 566
- 18- 77 03 001 158
- 19- 77 03 009 034



B53P

(1) MAGNETI-MARELLI

(2) BOSCH

12.042

09.96 P.R. 1207

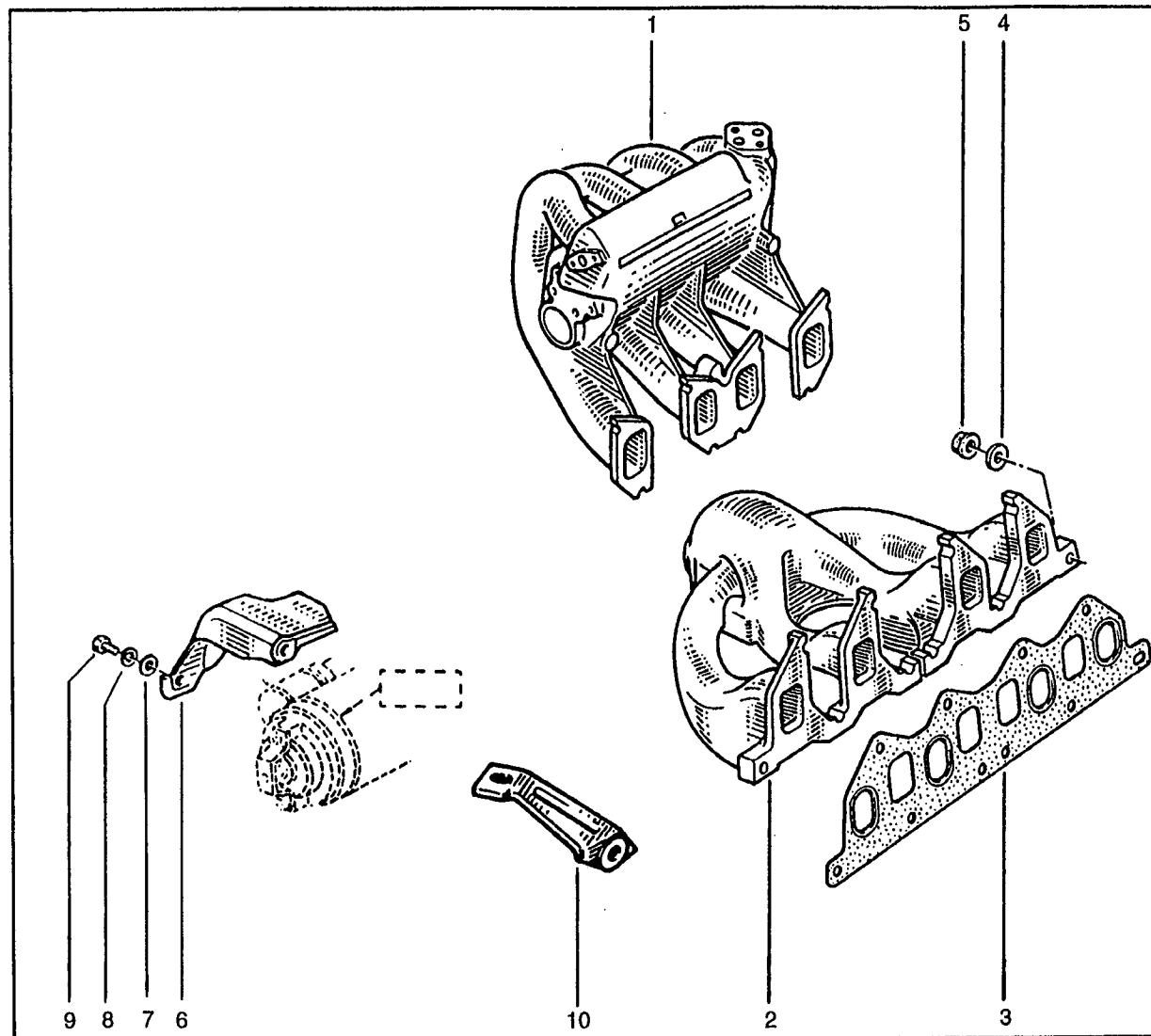
F3P

12.042

P.R. 1207



- 1- 77 00 857 383
- 2- 77 00 747 316†
- 77 00 862 107 (a)
- 77 00 857 608 (b)
- 3- 77 00 854 539
- 4- 77 03 053 127
- 5- 77 00 744 195
- 6- 77 00 855 511†
- 60 01 040 100
- 7- 77 03 053 030
- 8- 77 03 055 007
- 9- 77 03 001 118
- 10- 77 00 864 586 (b)



(a) 553S n° 1 → n° 1344

(b) 553S n° 1345 → n° ...

12.045

12.96 P.R. 1207

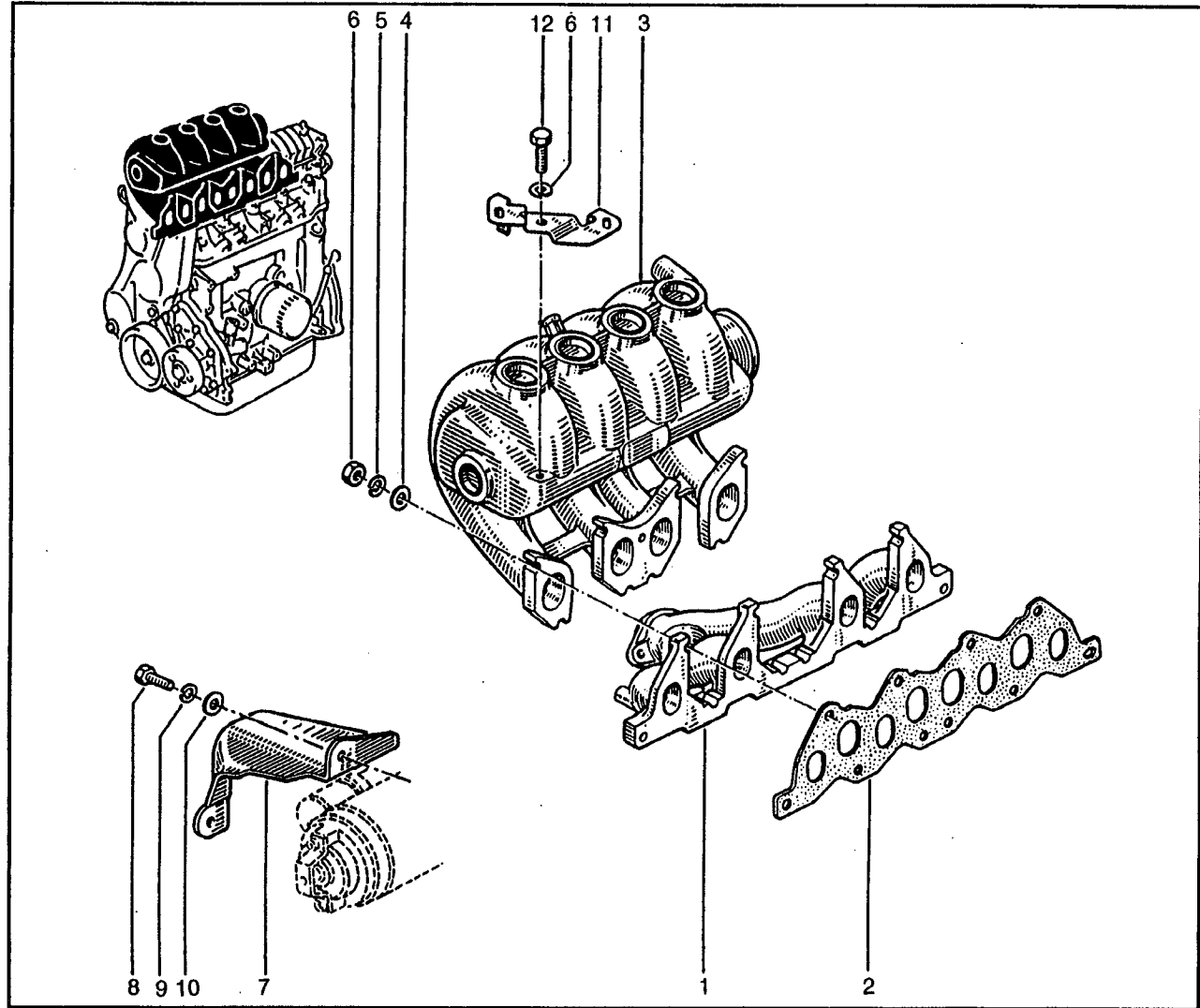
F8Q

12.045

P.R. 1207



- 1 - 77 00 746 798
- 2 - 77 00 854 867
- 3 - 77 00 749 689†
- 77 00 857 341
- 4 - 77 03 053 037
- 5 - 77 03 055 011
- 6 - 79 03 032 018†
- 7 - 60 01 040 100
- 77 00 742 885
- 8 - 77 03 001 118
- 9 - 77 03 055 007
- 10 - 77 03 053 030
- 11 - 77 00 854 432
- 12 - 77 03 002 020



B534



12.181

P.R. 1207

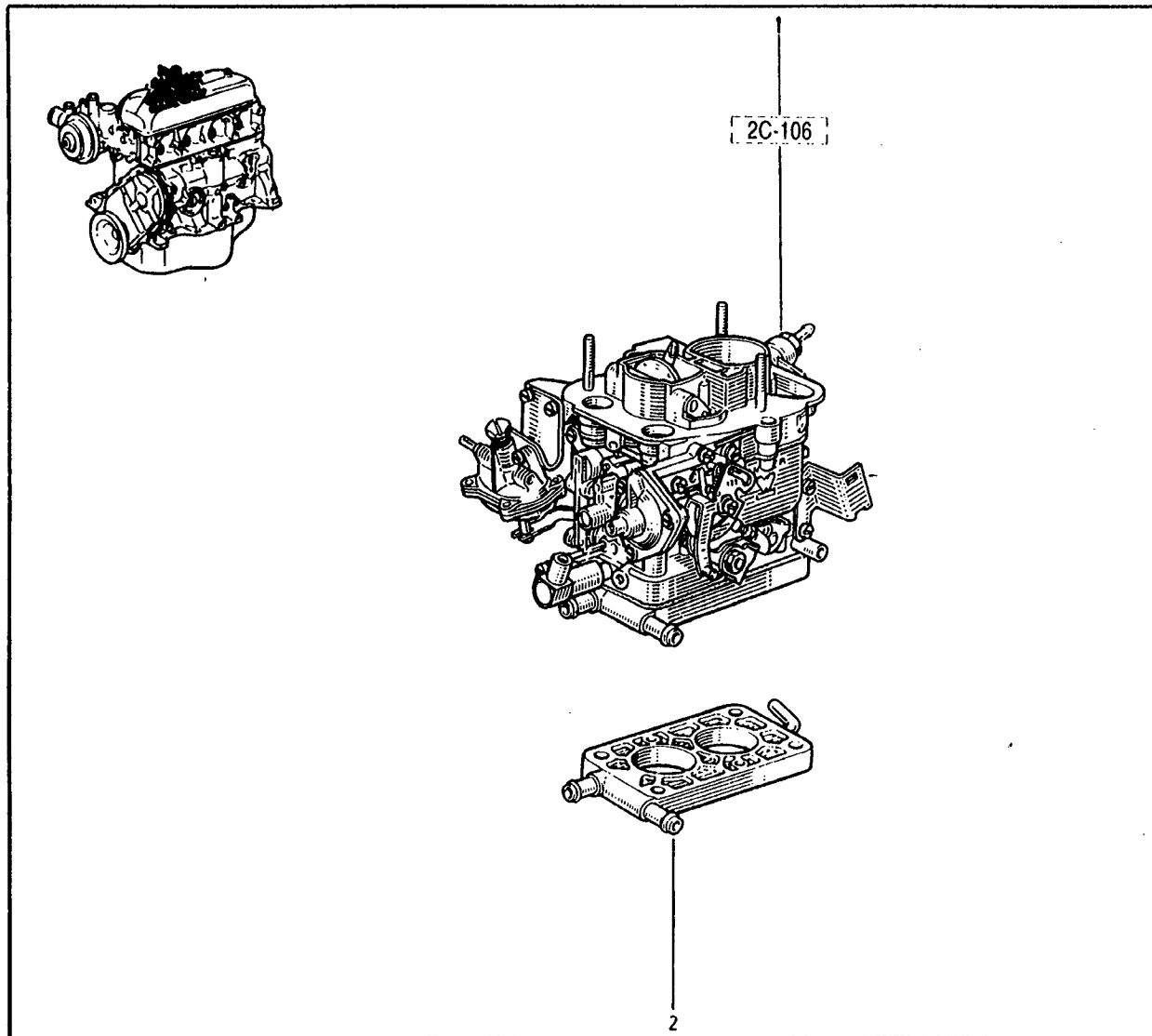
32 DRT 2 [WEBER]

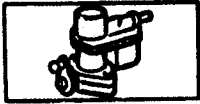
12.181

P.R. 1207



- 1 - 77 02 087 350
- 2 - 77 01 030 852 †
- 77 01 032 111





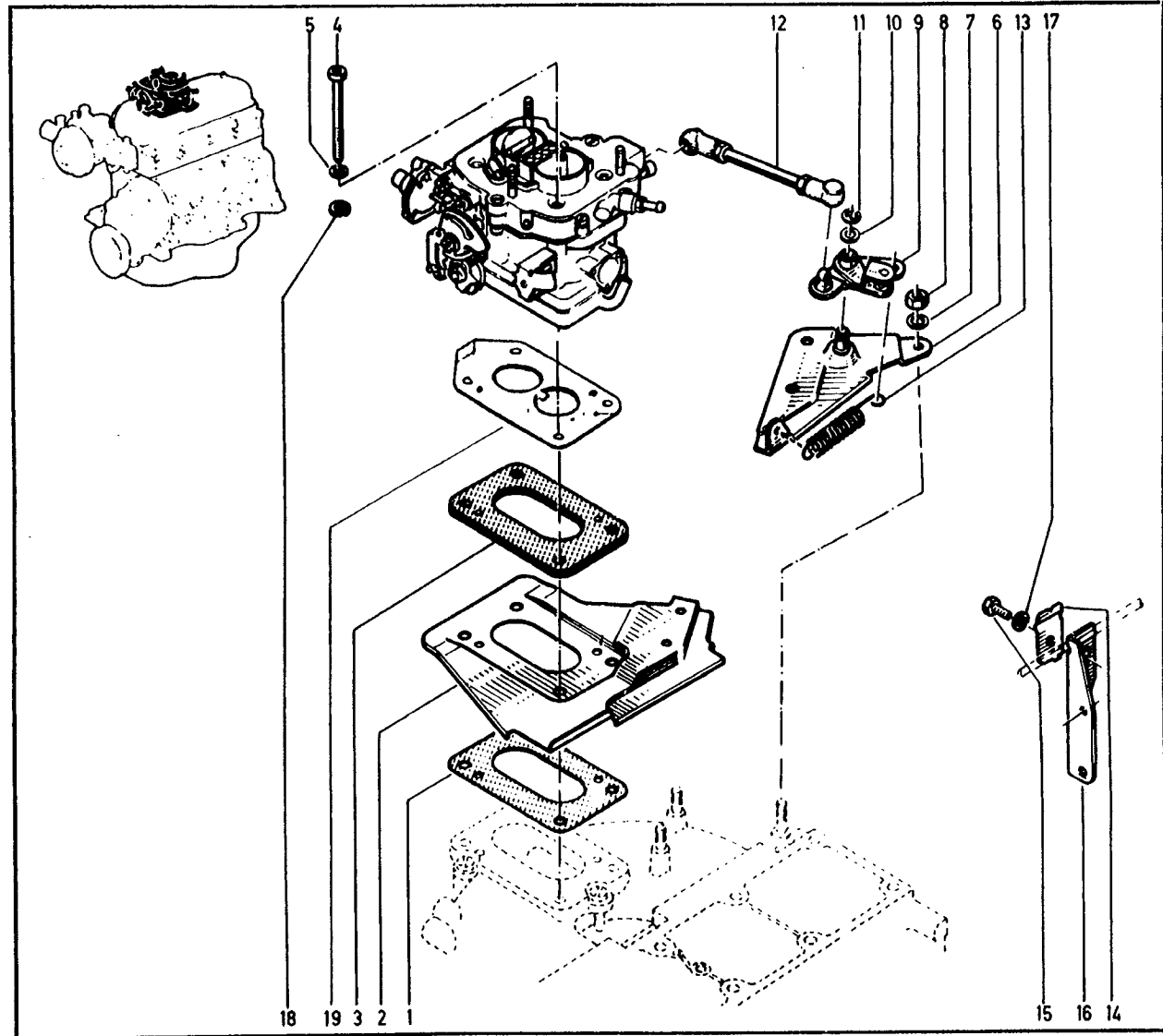
12.191

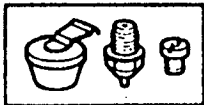
P.R. 1207

- 1 - 77 04 002 238
- 2 - 77 00 714 975
- 3 - 77 00 856 123
- 4 - 77 03 009 117
- 5 - 79 03 053 157
- 6 - 77 00 679 141
- 7 - 79 03 057 013
- 8 - 79 03 032 009
- 9 - 77 00 705 434
- 10 - 79 03 053 043
- 11 - 77 02 020 177
- 12 - 77 02 080 632
- 13 - 77 00 723 201
- 14 - 77 00 692 166
- 15 - 77 03 001 865 †
- 77 03 001 702
- 16 - 77 00 706 126
- 17 - 77 03 055 007
- 18 - 77 03 055 022
- 19 - 77 02 080 829

12.191

P.R. 1207





12.201

P.R. 1207

WEBER D.R.T.



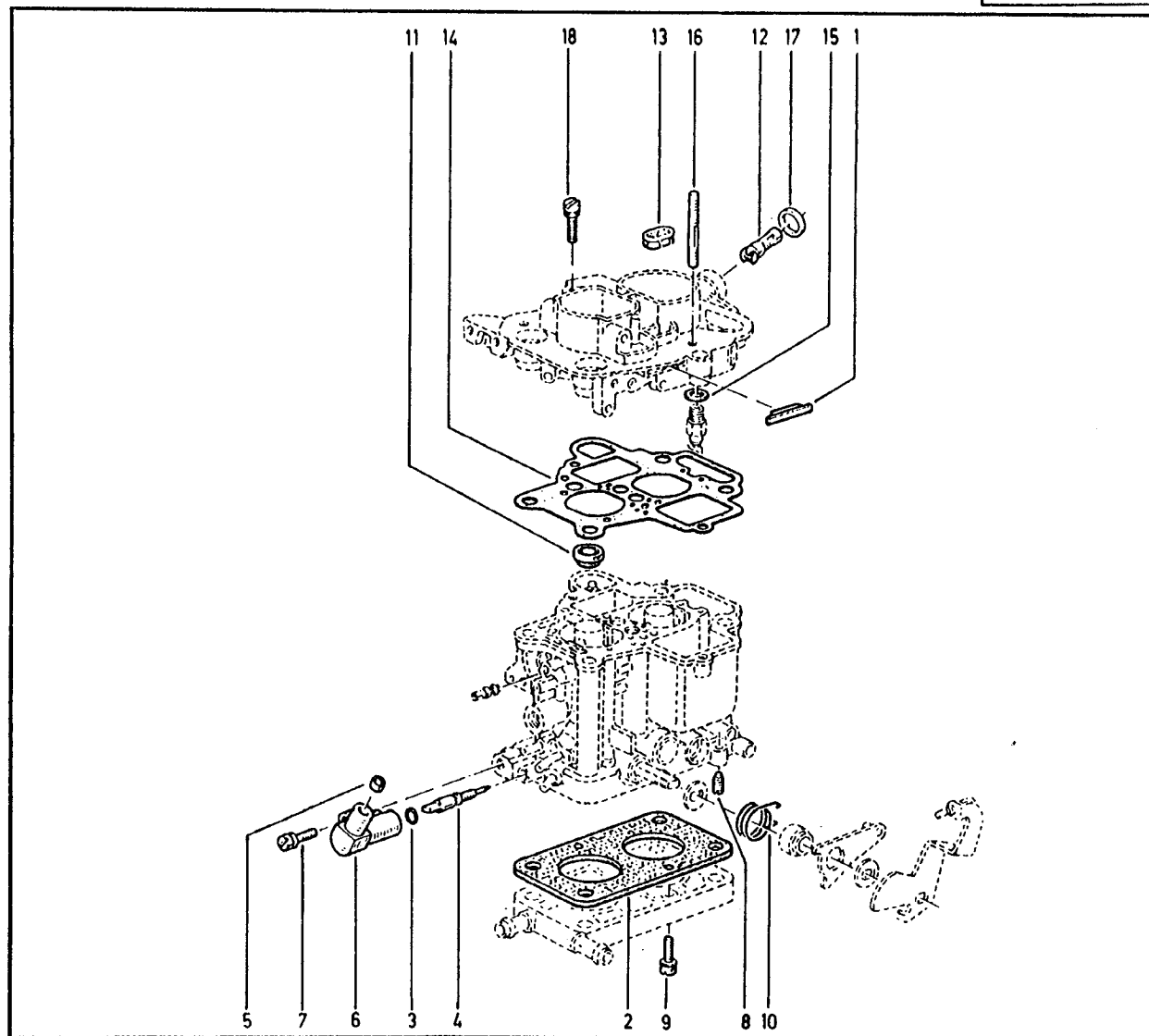
2C-106

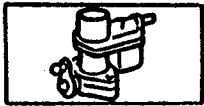
12.201

P.R. 1207



- 1- 77 02 073 119
- 2- 77 01 027 569
- 3- 77 01 030 712
- 4- 77 01 030 711
- 5- 77 01 030 717
- 6- 77 01 030 263
- 7- 06 70 426 800
- 8- 77 01 027 574
- 9- 77 01 018 638
- 10- 77 01 027 581
- 11- 77 01 024 222
- 12- 77 01 030 706
- 13- 77 01 027 538
- 14- 77 02 206 416
- 15- 77 01 029 475
- 16- 77 01 027 537
- 17- 77 01 030 853
- 18- 77 01 030 858





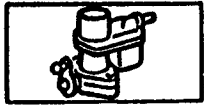
12.221
P.R. 1207

WEBER D.R.T.

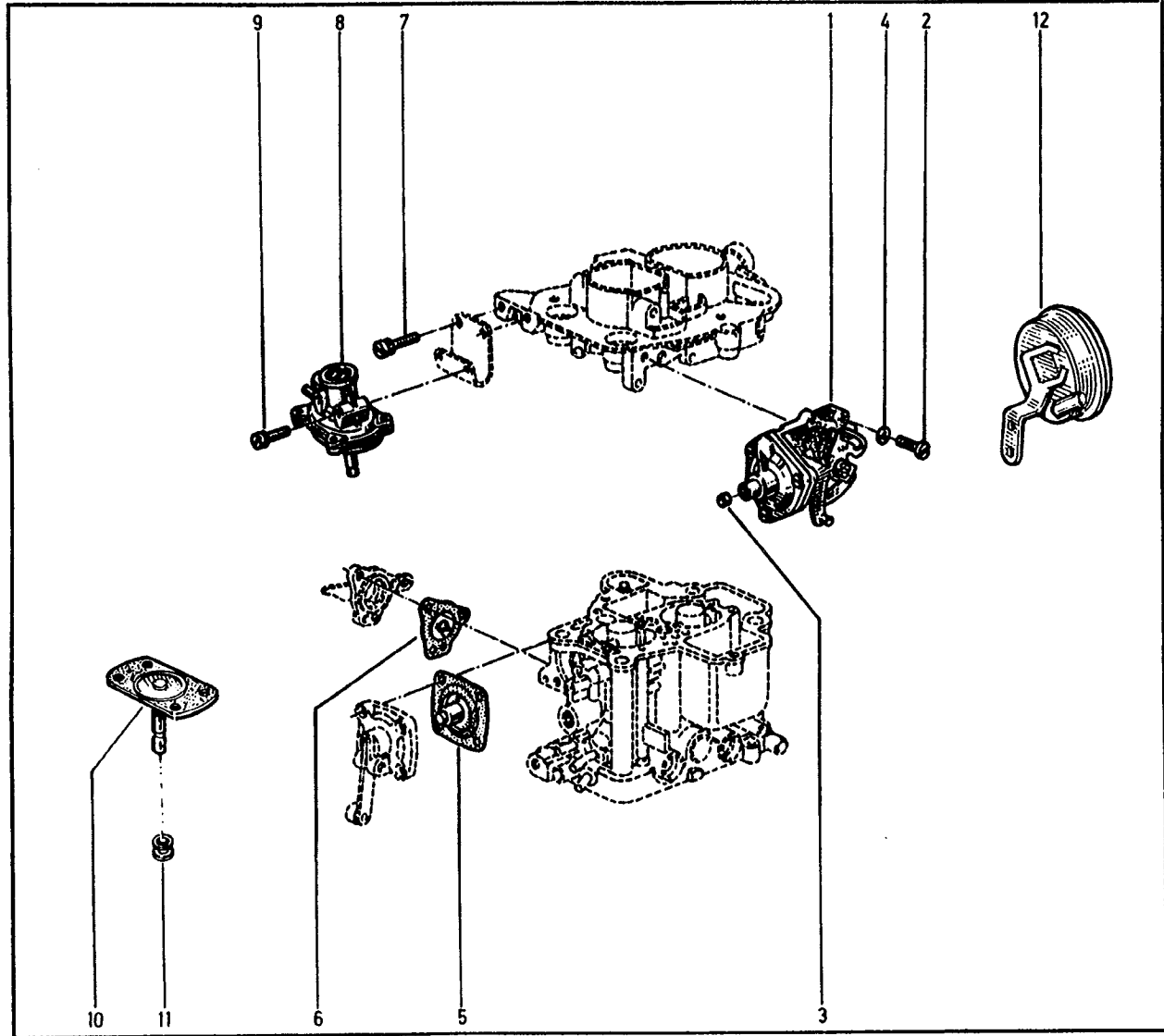


2C-106

12.221
P.R. 1207



- 1- 77 01 030 845
- 2- 77 01 018 638
- 3- 77 01 023 914
- 4- 77 01 002 851
- 5- 77 01 019 117
- 6- 77 01 022 156
- 7- 77 01 020 533
- 8- 77 01 027 570
- 9- 77 01 026 372
- 10- 77 02 088 591
- 11- 01 7959
- 12- 77 01 032 113



12. 233

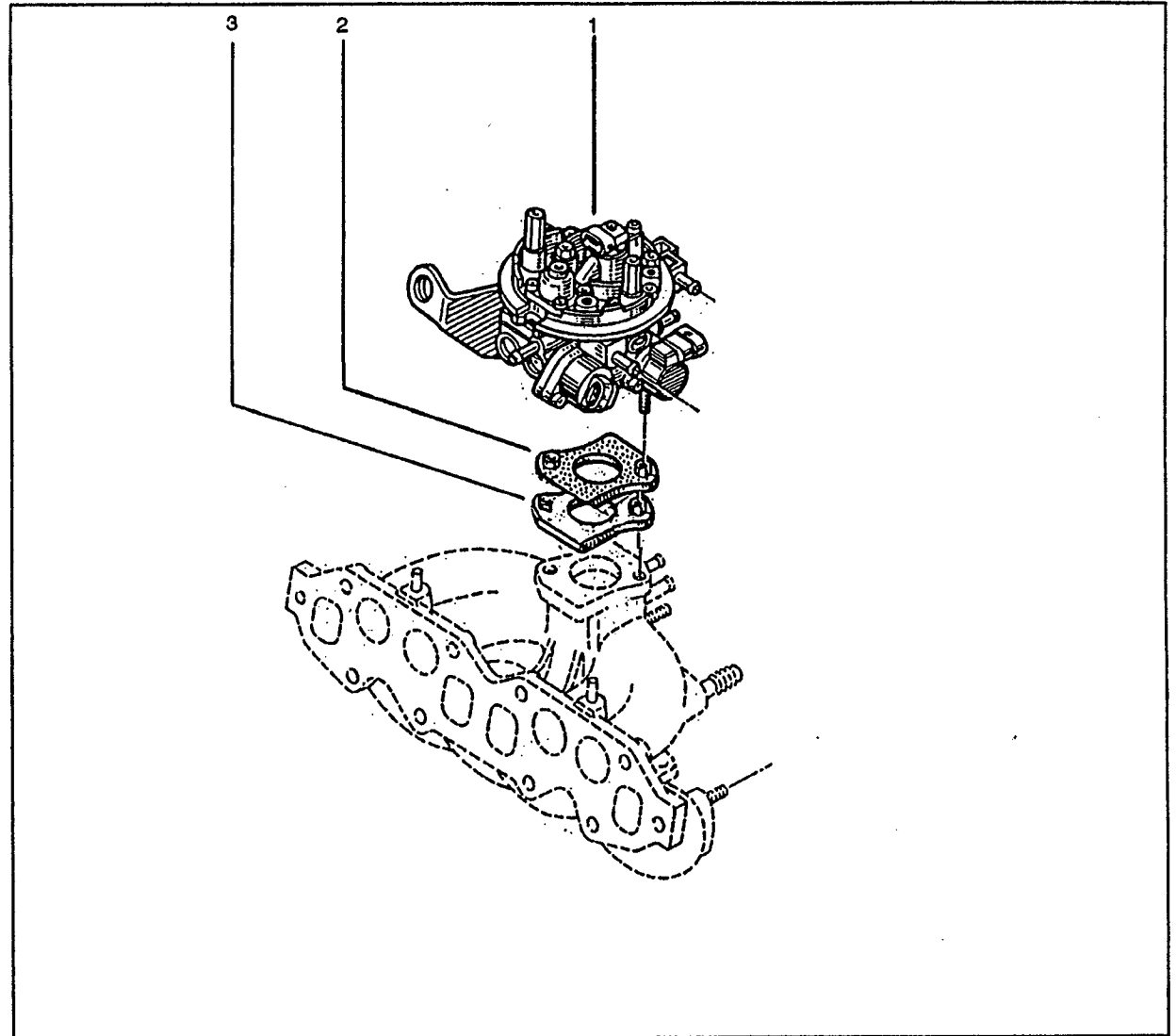
P.R. 1207

- 1 - 77 02 087 457
- 2 - 77 02 220 616
- 3 - 77 02 220 617

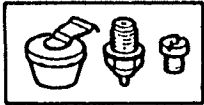
C3L

12. 233

P.R. 1207



B53P

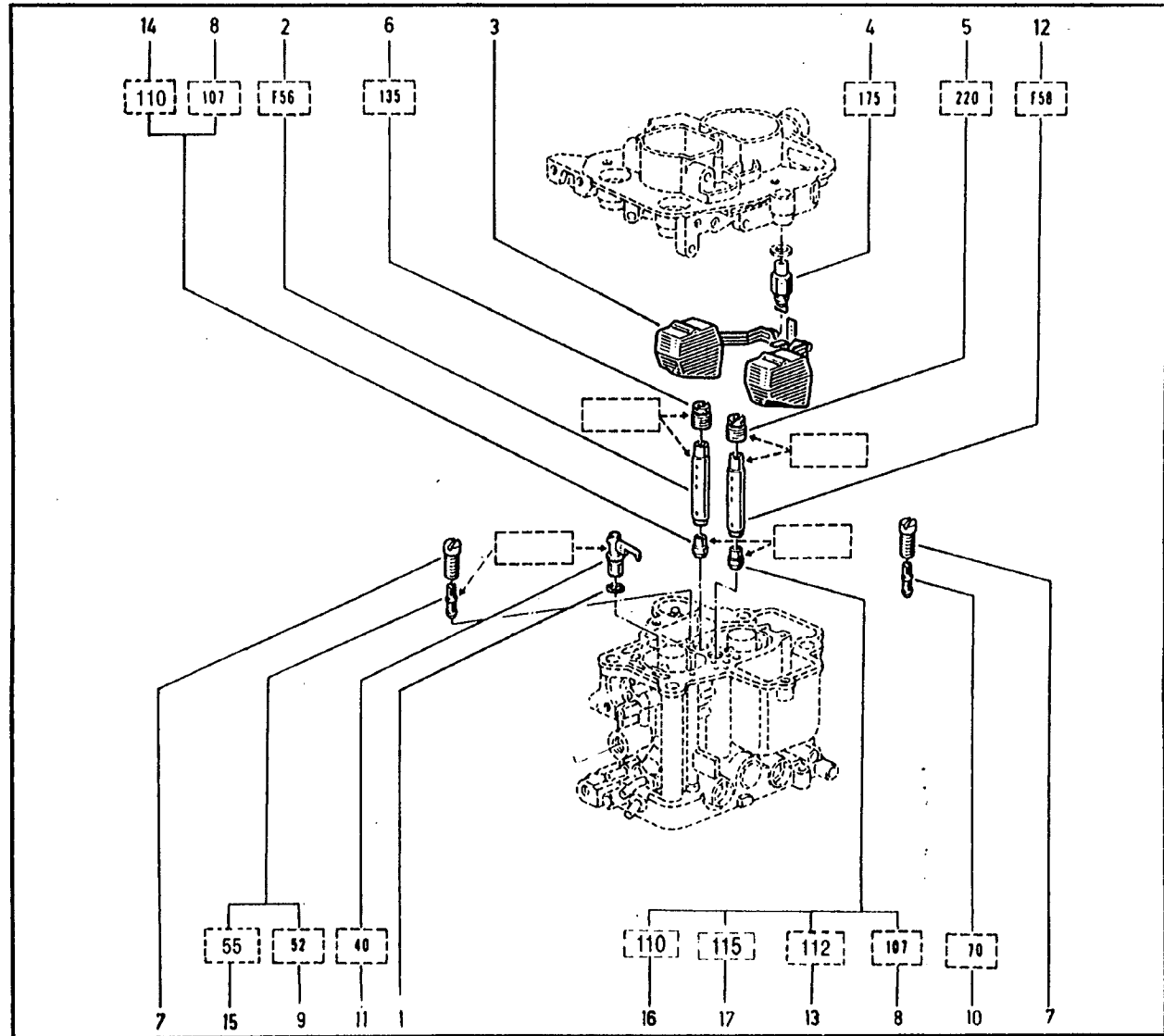


12.241
P.R. 1207

- 1 - 77 01 020 677
- 2 - 77 01 030 838
- 3 - 77 01 030 707
- 4 - 77 01 030 025
- 5 - 77 01 027 559
- 6 - 77 01 030 846
- 7 - 77 01 030 847
- 8 - 77 01 030 848
- 9 - 77 01 014 582
- 10 - 08 70 102 605
- 11 - 77 01 030 721
- 12 - 77 01 030 849
- 13 - 77 02 206 418
- 14 - 77 02 206 417
- 15 - 77 02 206 419
- 16 - 77 02 087 352
- 17 - 77 02 087 101

WEBER D.R.T. 2C-106

12.241
P.R. 1207





12.261
P.R. 1207

WEBER DRT.

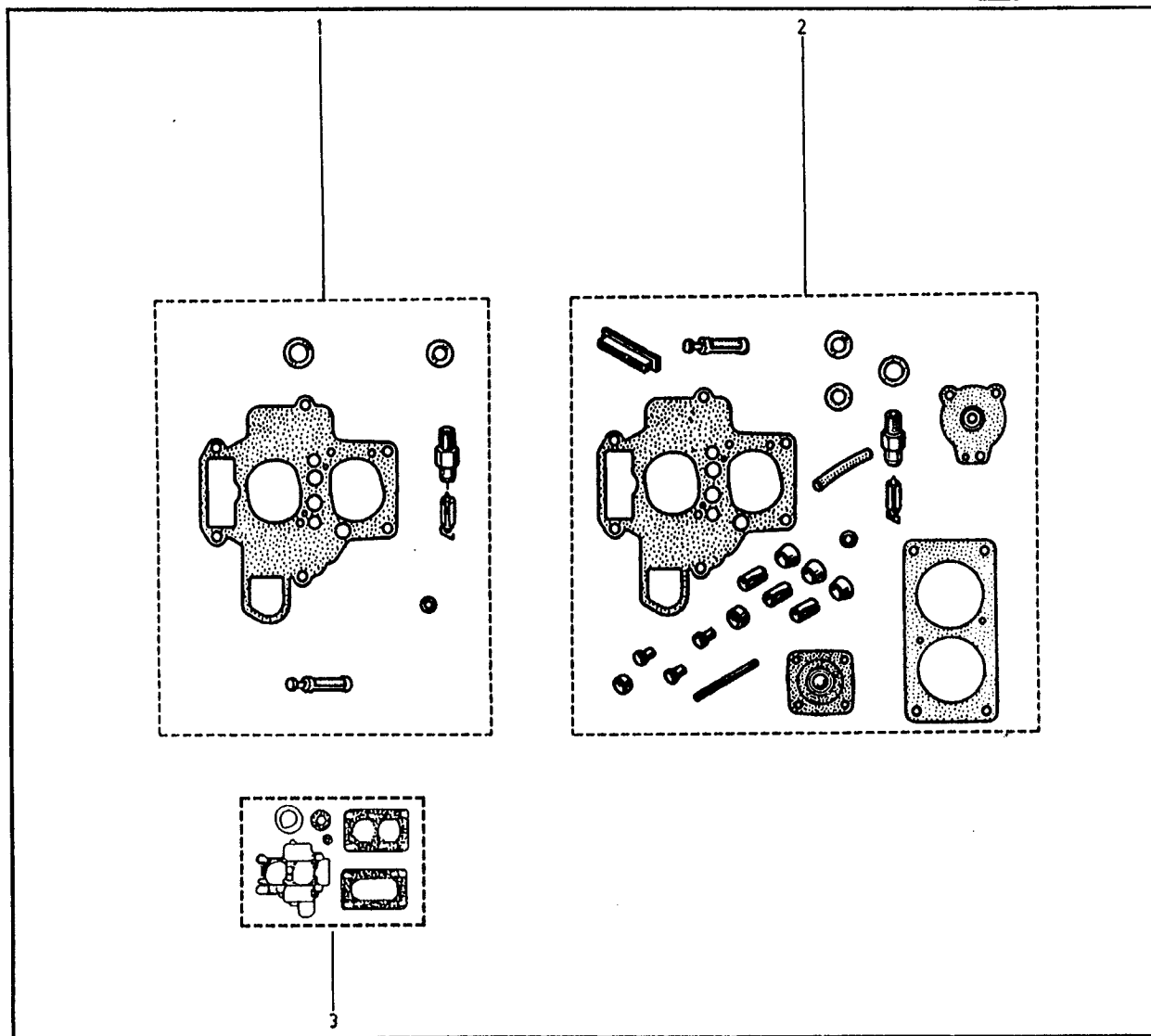


2C-106

12.261
P.R. 1207



- 1- 77 01 030 850
- 2- 77 01 030 851
- 3- 77 02 206 826



12.421

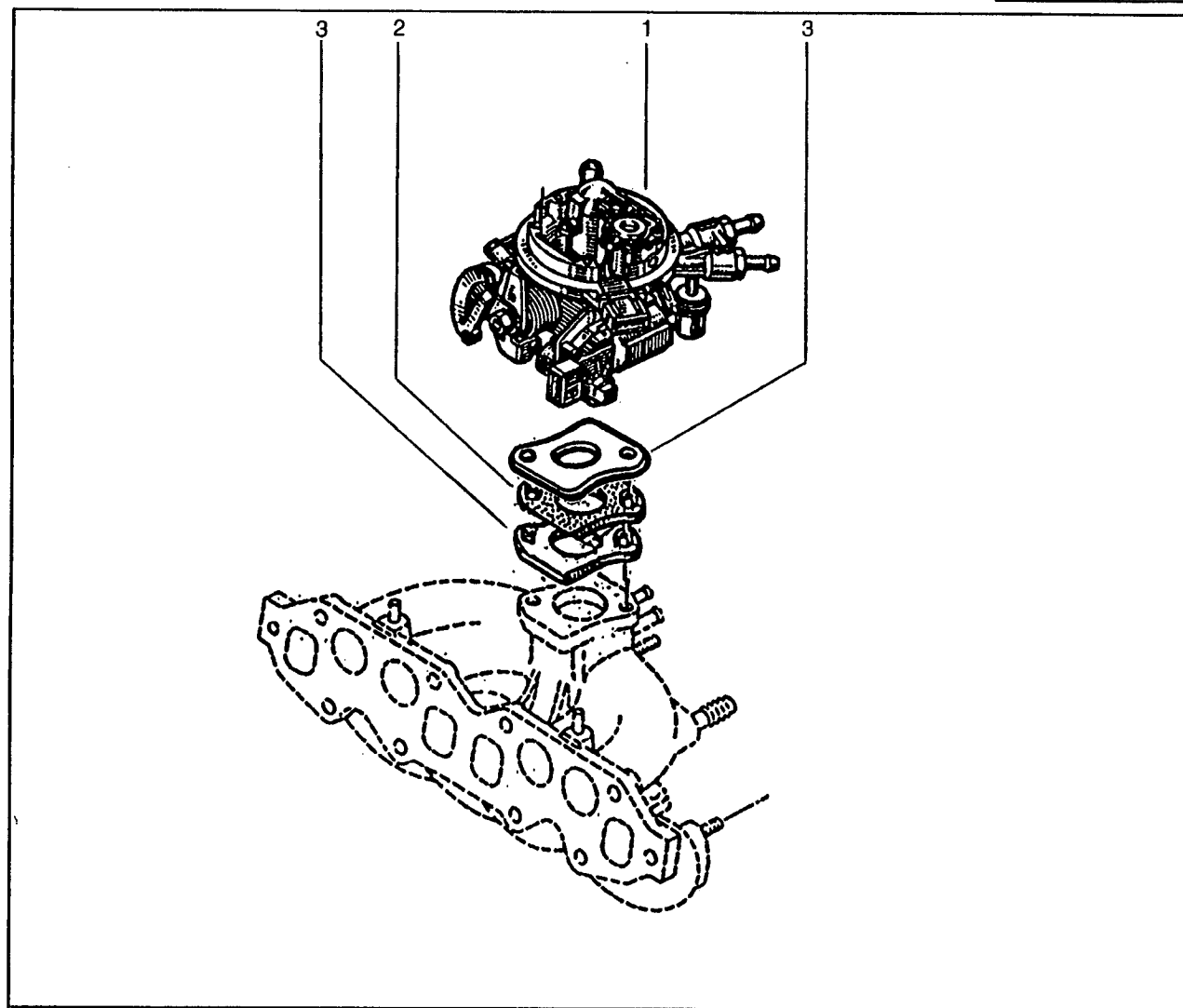
12.96 P.R. 1207

- 1 - 77 02 220 831
- 2 - 77 02 220 836
- 3 - 77 02 220 837

□ C3L

12.421

P.R. 1207



B53P

□ =  BOSCH

12.422

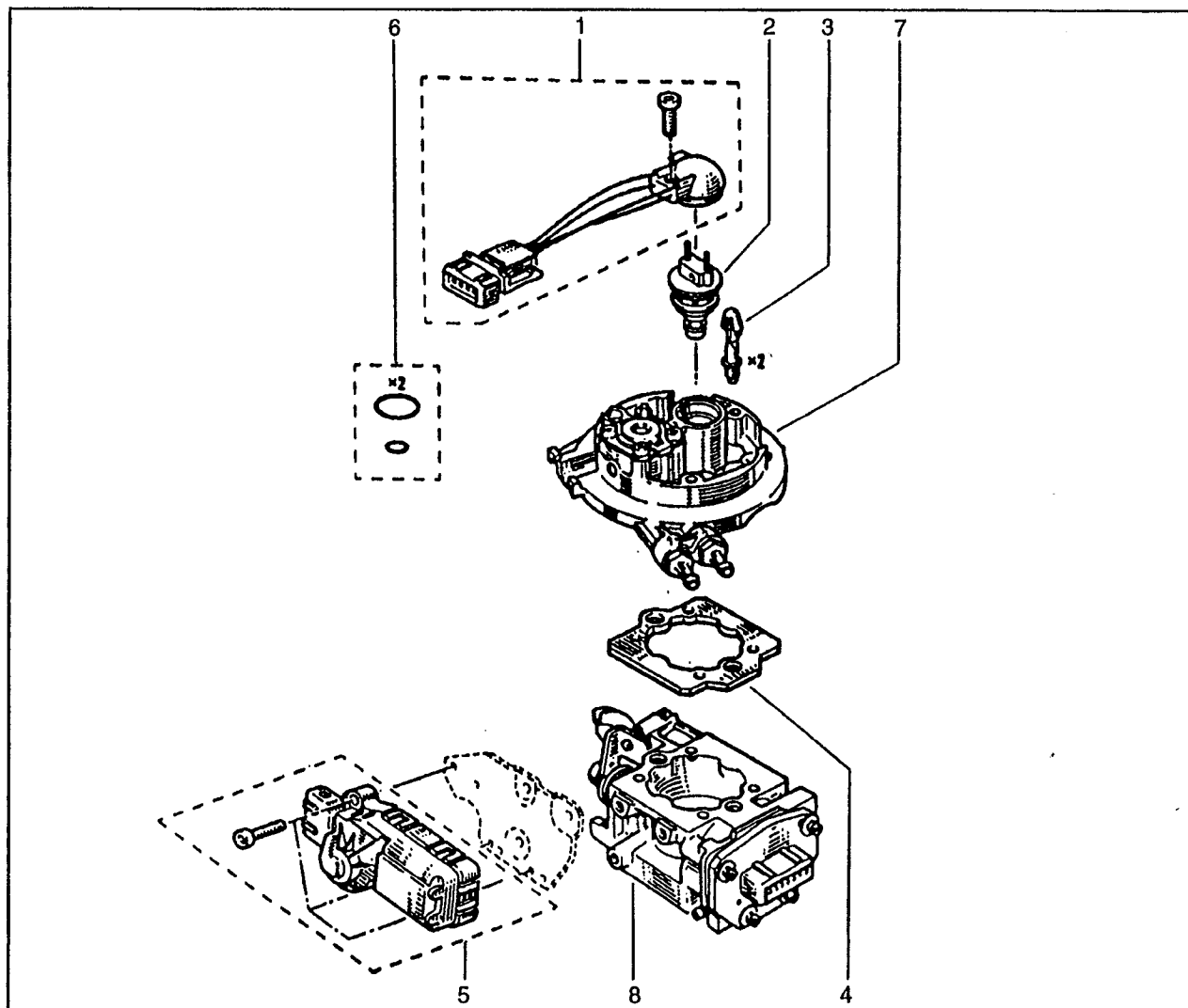
12.96 P.R. 1207

- 1 - 77 02 217 762
- 2 - 77 02 217 763
- 3 - 77 01 035 323
- 4 - 77 02 217 764
- 5 - 77 01 035 321
- 6 - 77 01 035 324
- 7 - 77 02 217 765
- 8 - 77 02 217 766

□ C3L

12.422

P.R. 1207



B53P

□ = BOSCH

12.423

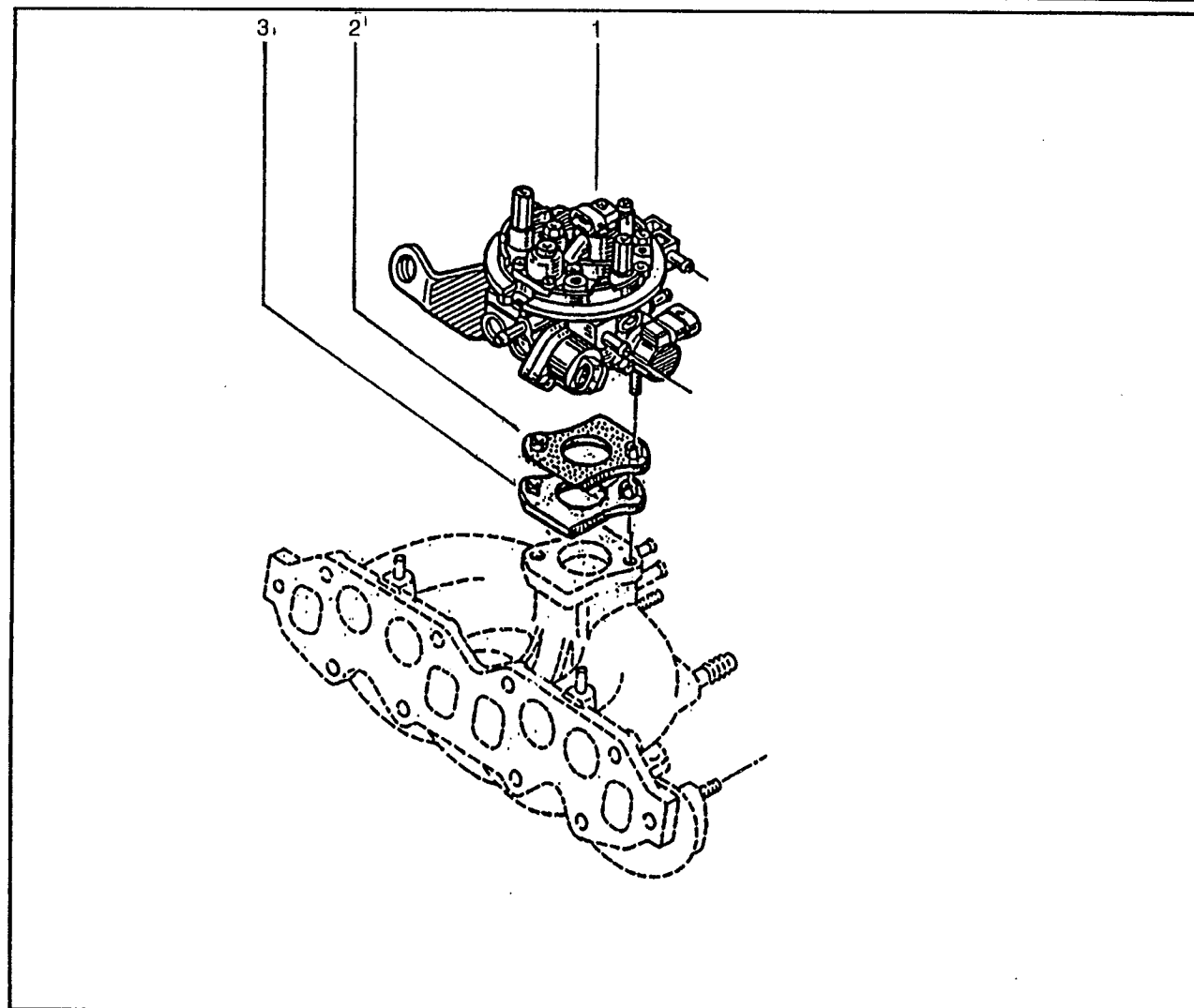
12.96 P.R. 1207

- 1 - 77 02 087 457
- 2 - 77 02 220 616
- 3 - 77 02 220 617

□ C3L

12.423

P.R. 1207



B53P

□ = MAGNETI-MARELLI

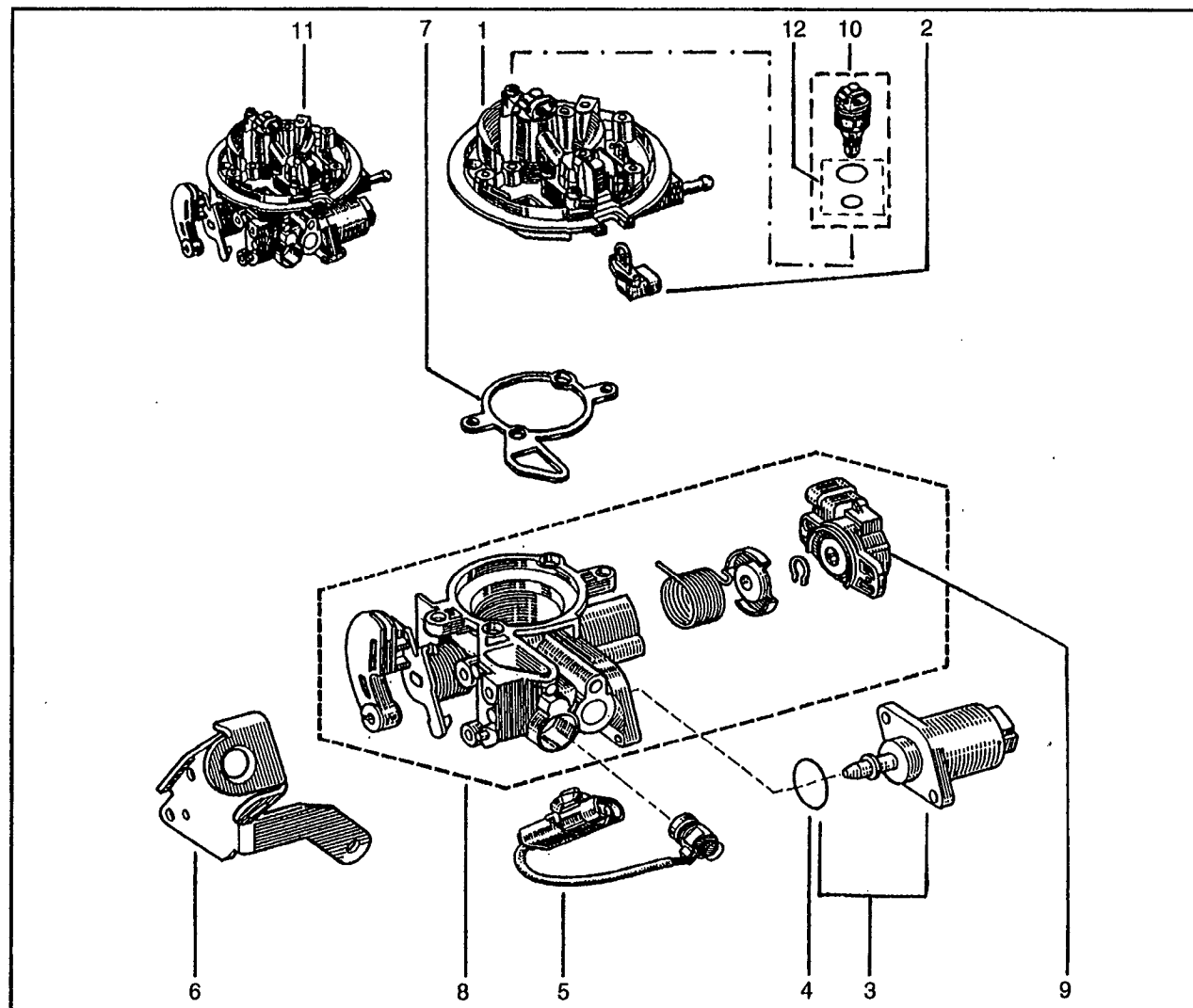
12.424

12.96 P.R. 1207

- 1 - 77 02 217 294†
- 77 02 217 817
- 2 - 77 02 217 295
- 3 - 77 02 217 296
- 4 - 77 02 217 297
- 5 - 77 02 217 298 (1)
- 6 - 77 02 217 299
- 7 - 77 02 217 300
- 8 - 77 02 217 301†
- 77 02 217 818
- 9 - 77 02 217 302
- 10 - 77 02 217 303†(18)
- 11 - 77 02 087 457
- 12 - 77 02 217 819

12.424

P.R. 1207



B53P

☐ = MAGNETI-MARELLI

(18) 7702217294
(1) 7702087457

12.462

12.96 P.R. 1207

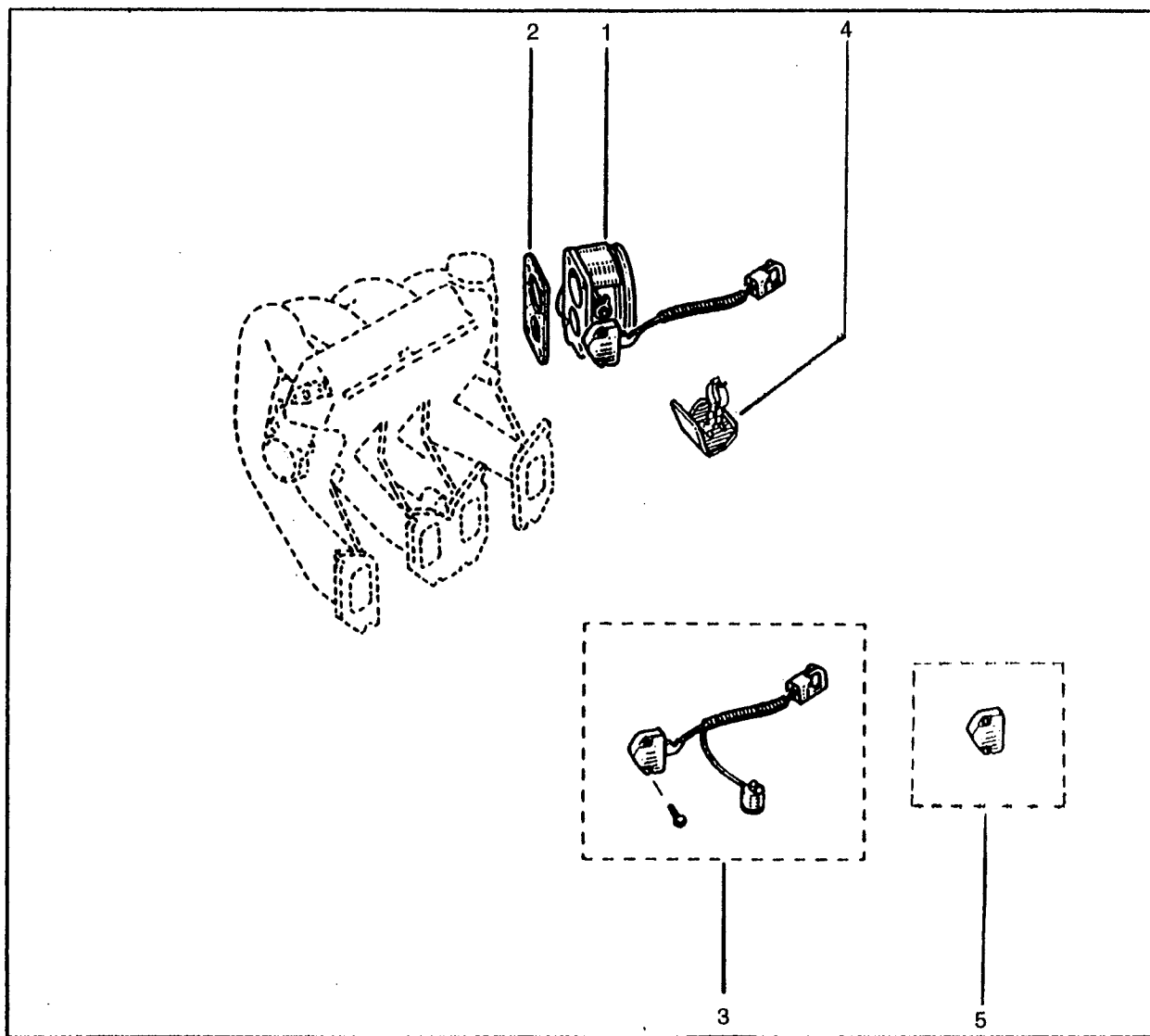
F3P

12.462

P.R. 1207



- 1 - 77 00 856 933 (a)
- 77 00 872 144 (b)
- 2 - 77 00 740 706
- 3 - 77 01 203 784 (a)
- 4 - 77 01 204 536 (b)



(a) 553S ⇄ n° 1 → 1344

(b) 553S ⇄ n° 1345 → ...

12.542

09.95 P.R. 1207

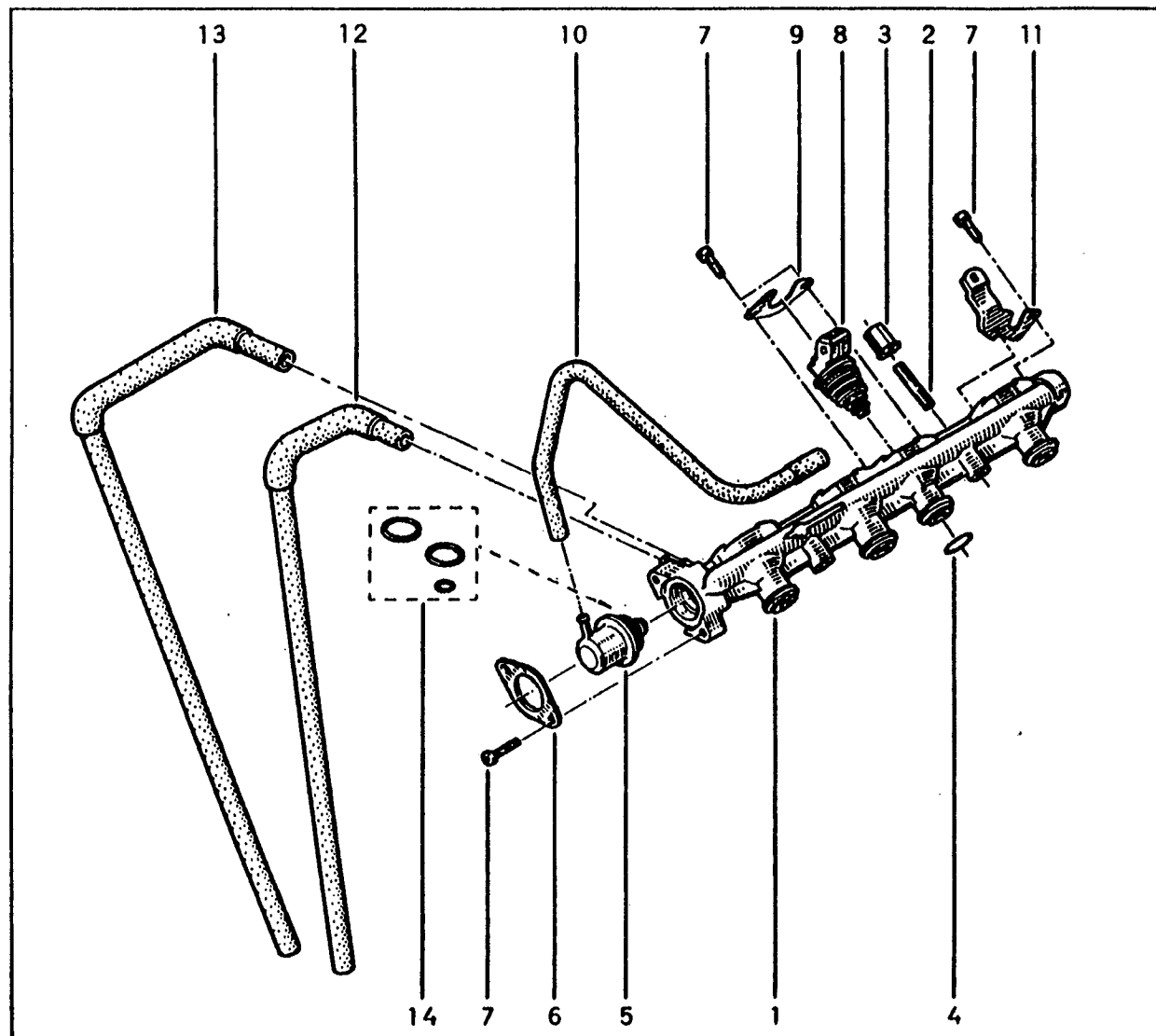
F3P

12.542

1 P.R. 1207



- 1 - 77 00 857 013 (a)
- 77 00 868 133 (b)(1)
- 2 - 77 03 027 257
- 3 - 77 03 033 084
- 4 - 77 00 861 076 (a)
- 77 03 065 275 (b)
- 5 - 77 00 867 595
- 6 - 77 00 745 183
- 7 - 77 03 006 121
- 8 - 77 00 867 594 †
- 77 00 857 056
- 9 - 77 00 856 939
- 10 - 77 05 090 412
- 11 - 77 00 857 021
- 12 - 77 02 220 624
- 13 - 77 02 220 625
- 14 - 77 01 204 095



(a)/ 553S	↔	n°	1 →	n° 2/94
(b)/ 553S	↔	n°	2/94 →	n°

(1) 48 7703065275-4



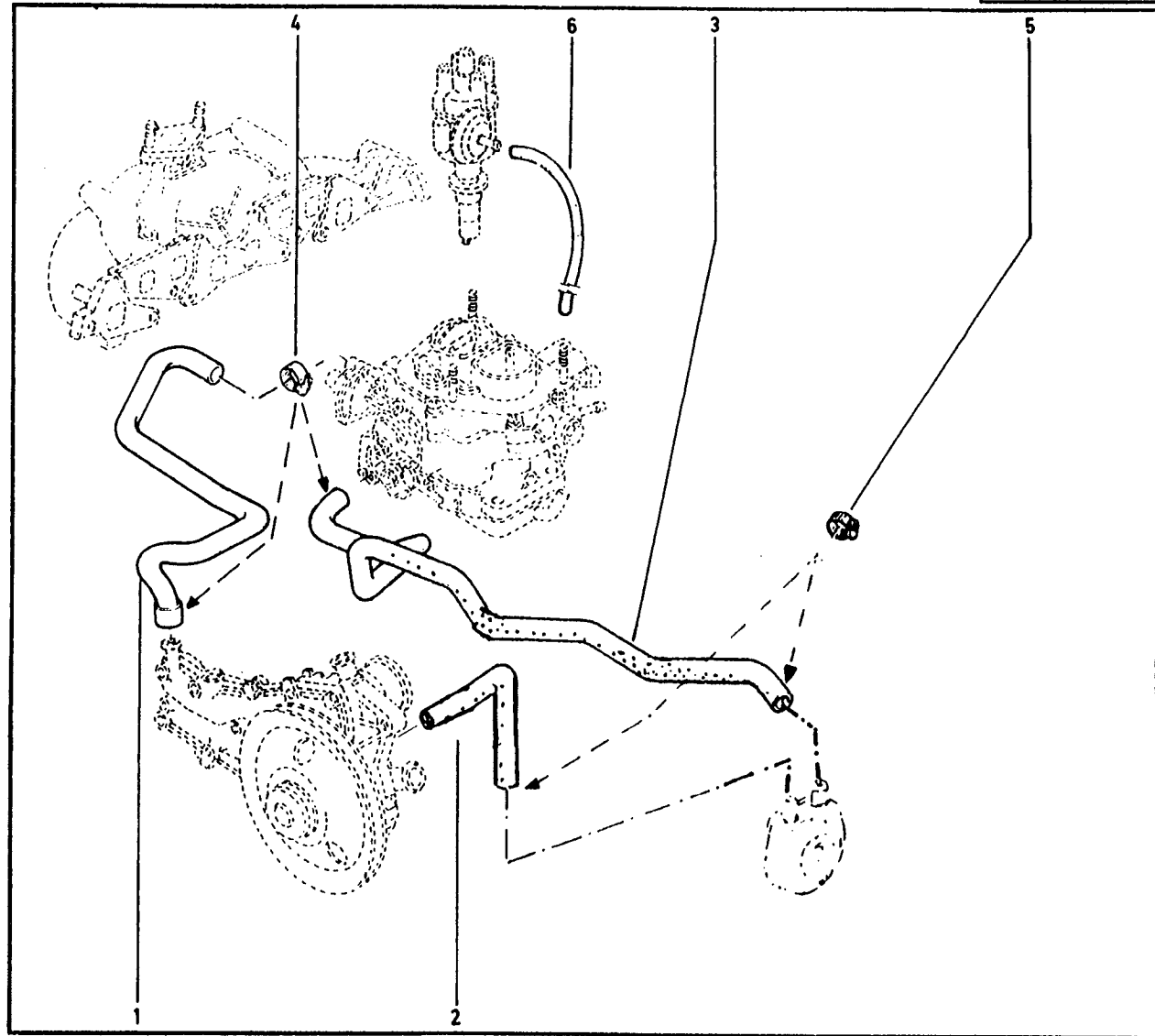
12.621
P.R. 1207

C2L

12.621
P.R. 1207



- 1 - 77 00 726 562
- 2 - 77 02 220 579
- 3 - 77 02 205 578
- 4 - 77 02 087 455
- 5 - 77 02 074 110
- 6 - 77 02 087 018



B53S

12. 623

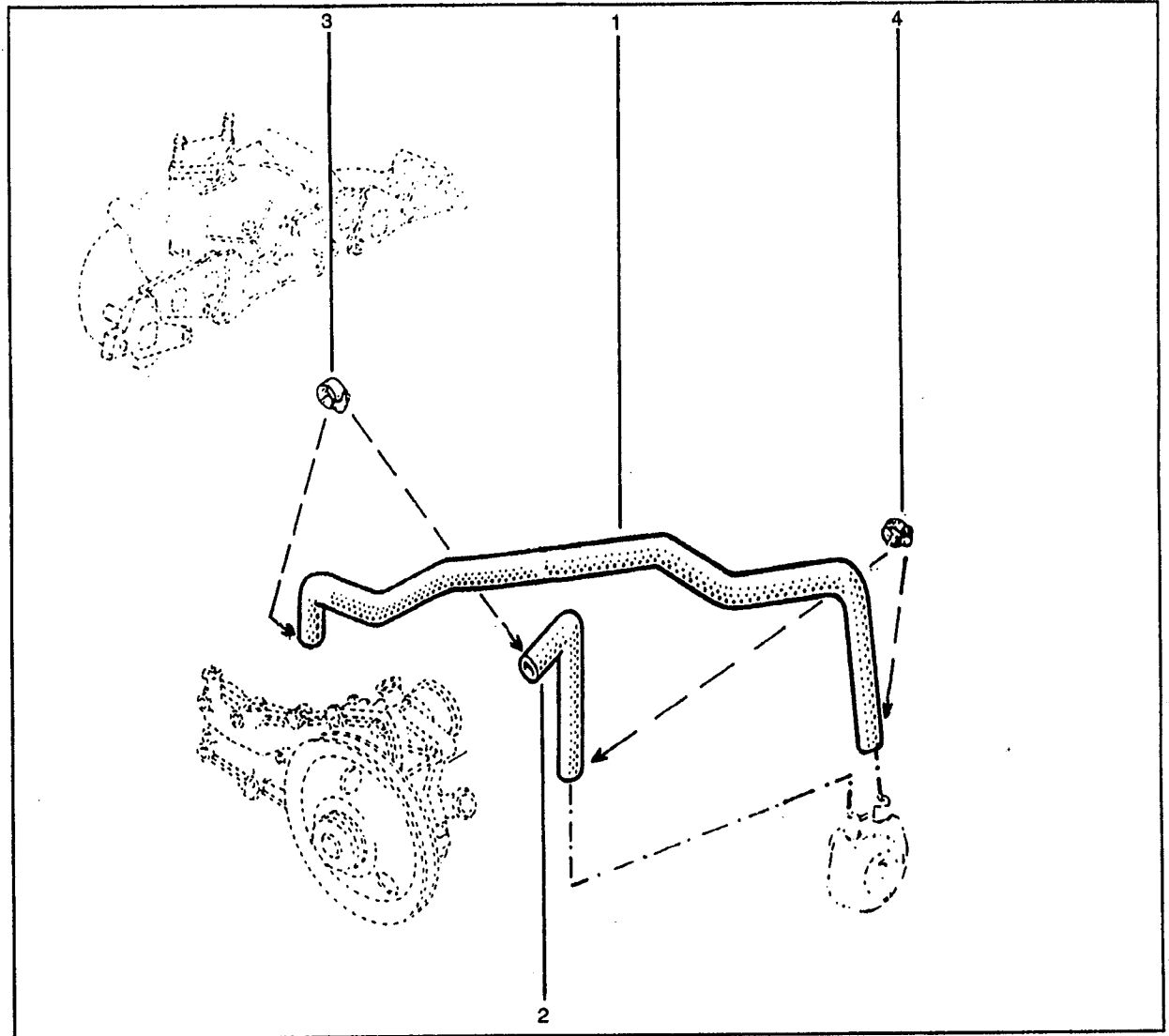
P.R. 1207

- 1 - 77 02 220 599
- 2 - 77 02 220 579
- 3 - 77 02 087 455
- 4 - 77 02 074 110

C3L

12. 623

P.R. 1207



B53P

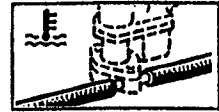
12.642

12.96 P.R. 1207

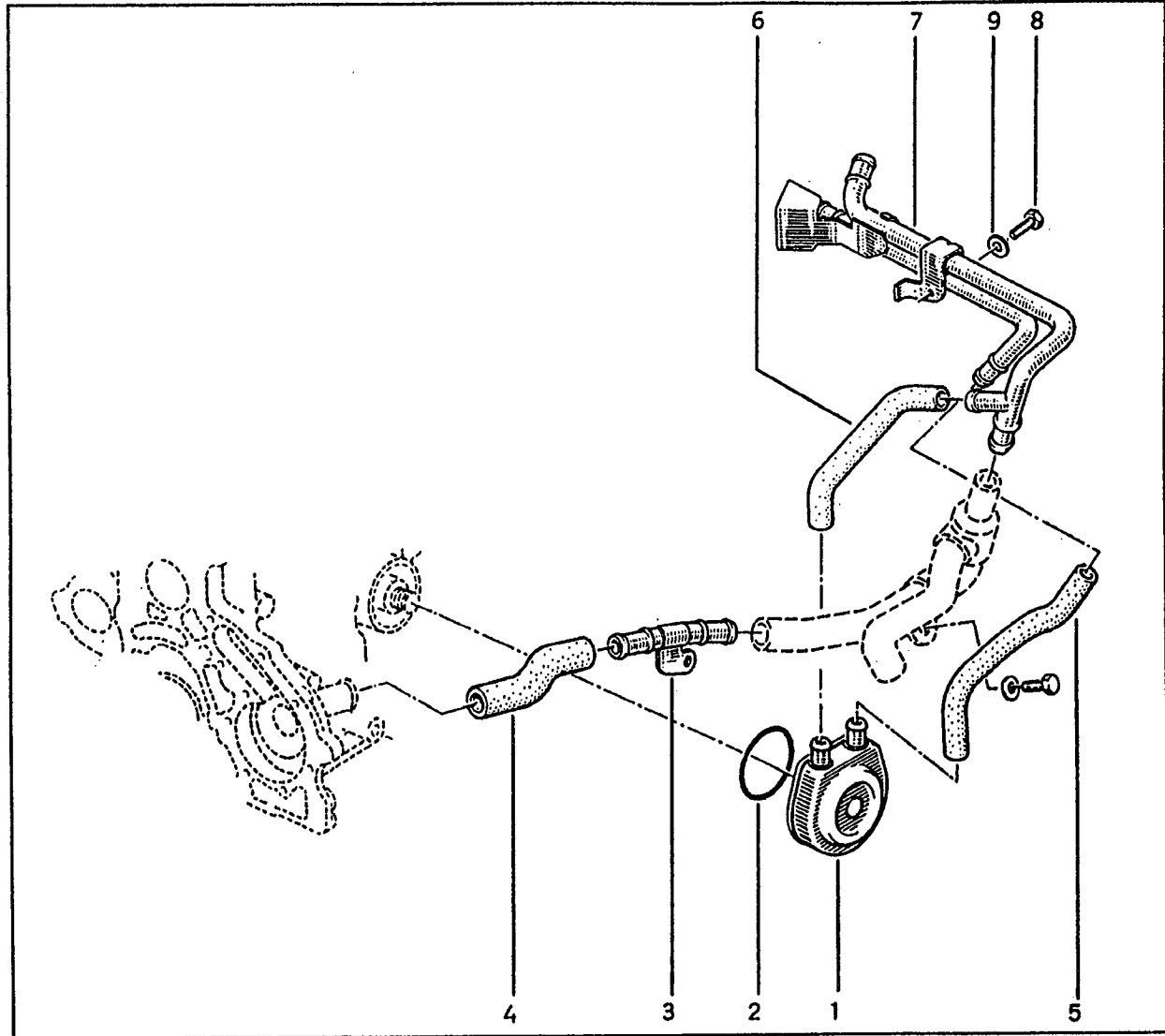
F3P

12.642

P.R. 1207



- 1 - 77 00 853 915
- 2 - 77 00 736 647
- 3 - 77 00 860 405
- 4 - 77 05 126 247†
- 77 05 226 020
- 5 - 77 00 742 234
- 6 - 77 00 742 233
- 7 - 77 00 857 121†
- 77 00 866 554
- 8 - 77 03 001 120†
- 77 03 001 865
- 9 - 77 03 053 032



12.645

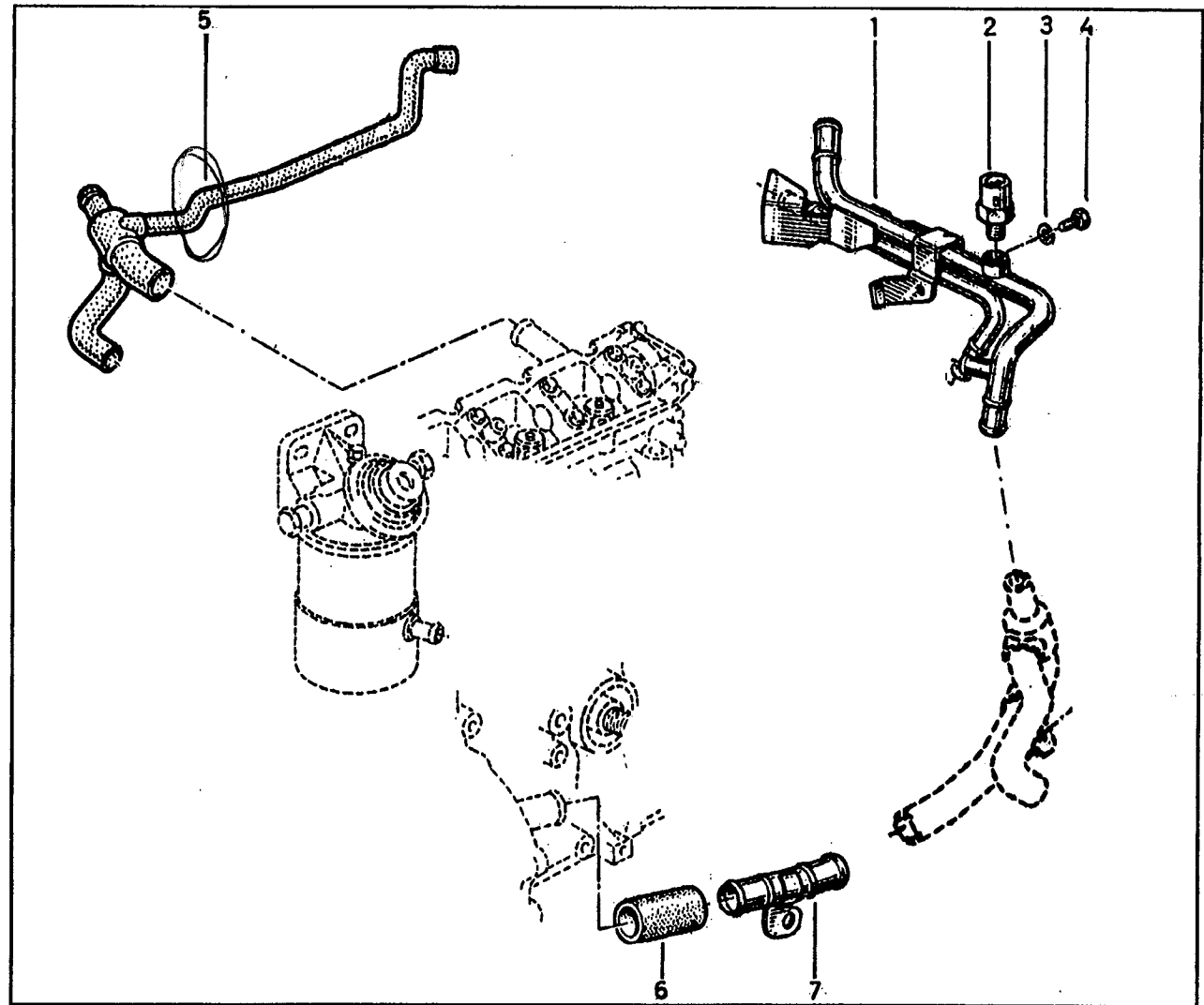
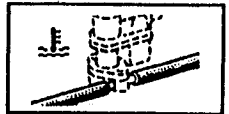
12.96 P.R. 1207

- 1 - 77 00 880 382
- 2 - 77 00 790 581
- 3 - 77 03 055 007
- 4 - 77 03 001 118
- 5 - 77 00 816 065
- 6 - 77 05 126 247†
- 77 05 226 020
- 7 - 77 00 743 912†
- 77 00 860 405

□F8Q

12.645

P.R. 1207



B534



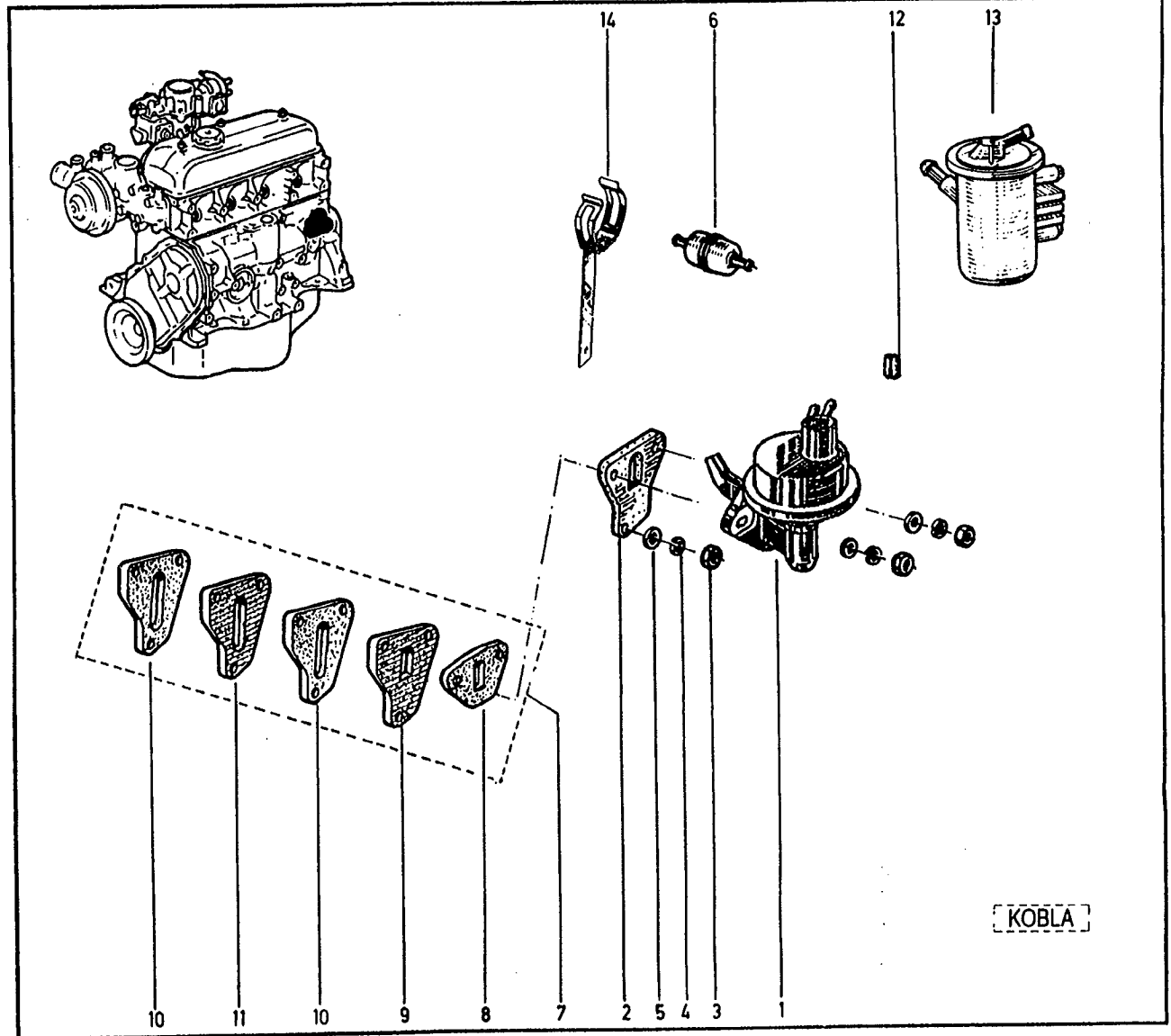
13. 021
P.R. 1207

C2L

13. 021
P.R. 1207



- 1- 77 02 087 138
- 2- 77 00 743 626
- 3- 79 03 032 018
- 4- 77 03 055 011
- 5- 79 03 053 043
- 6- 77 02 073 147
- 7- 77 02 073 987
- 8- 77 02 023 292
- 9- 77 00 672 090
- 10- 77 02 057 895
- 11- 77 02 057 894
- 12- 77 02 080 695
- 13- 77 02 080 697
- 77 02 084 786
- 14- 77 02 080 689





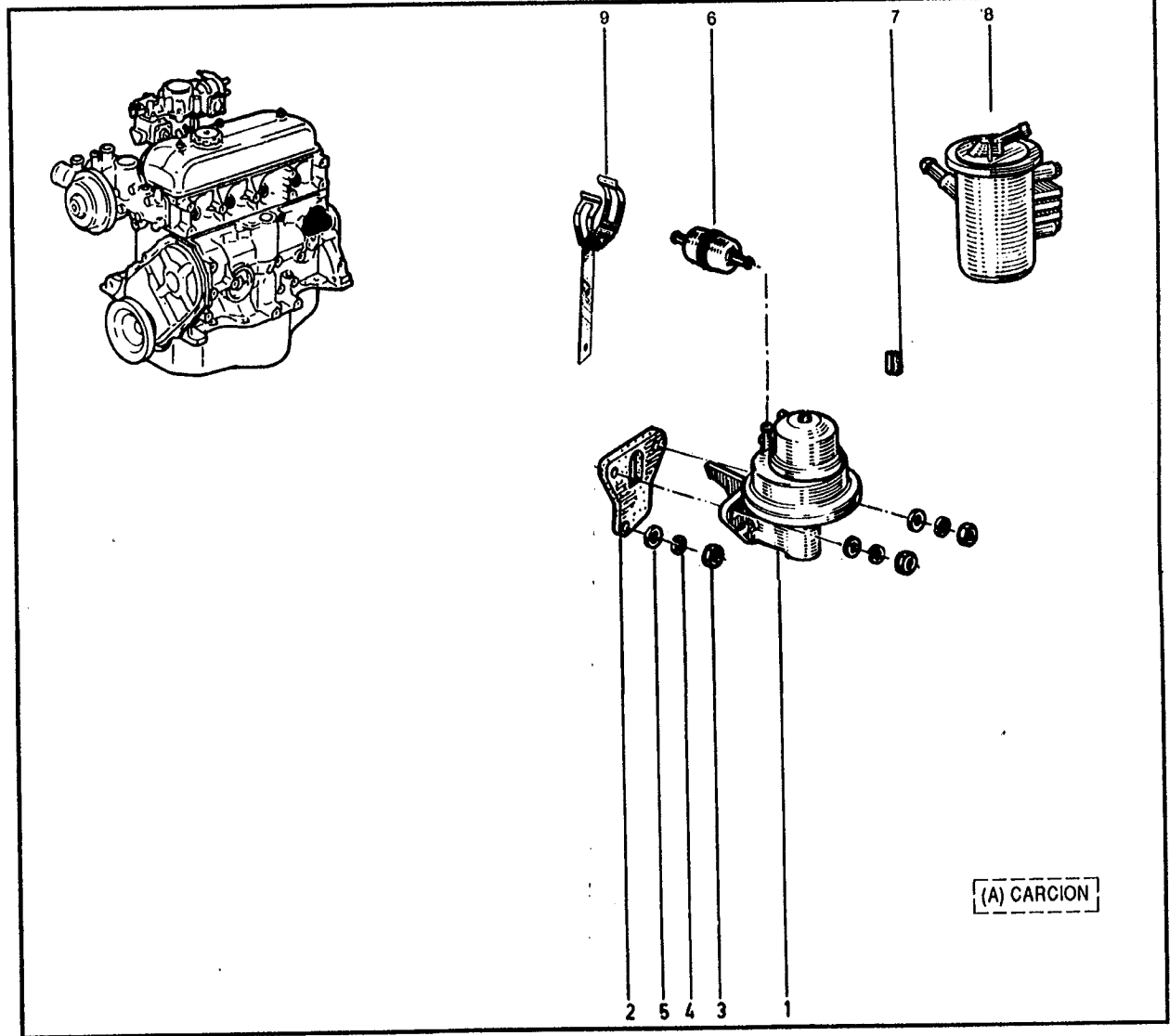
13.022
P.R. 1207

□ C2L

13.022
P.R. 1207



- 1- 77 02 080 694 (A)
- 2- 77 00 743 626
- 3- 79 03 032 018
- 4- 77 03 055 011
- 5- 79 03 053 043
- 6- 77 02 073 147
- 7- 77 02 080 695
- 8- 77 02 080 697
- 77 02 084 786
- 9- 77 02 080 689



B53S

13.025

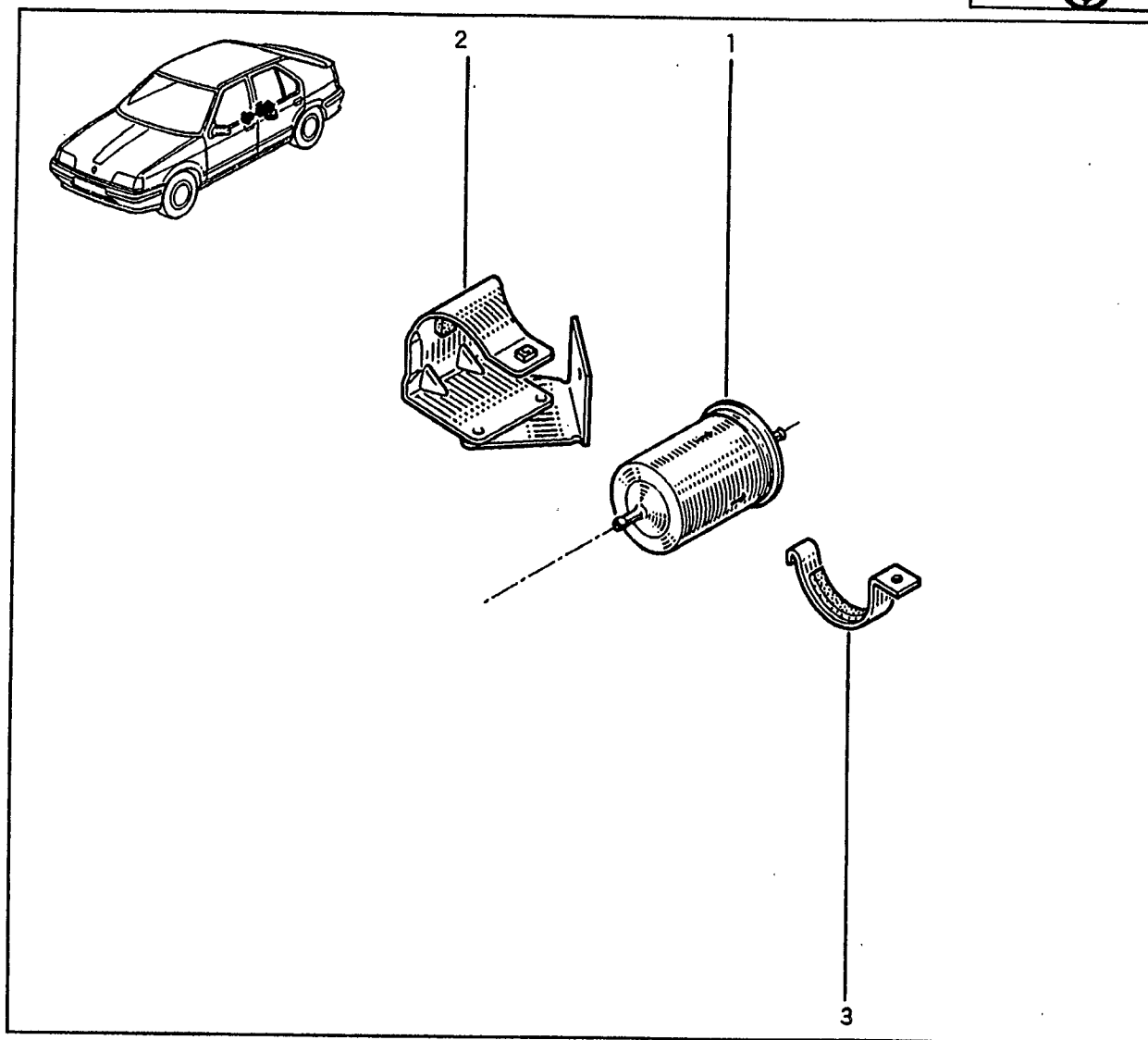
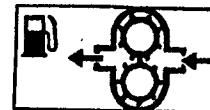
12.96 P.R. 1207

- 1 - 77 02 087 280+
- 77 11 130 026
- 2 - 77 00 817 383
- 3 - 77 00 790 211

□ C3L, F3P

13.025

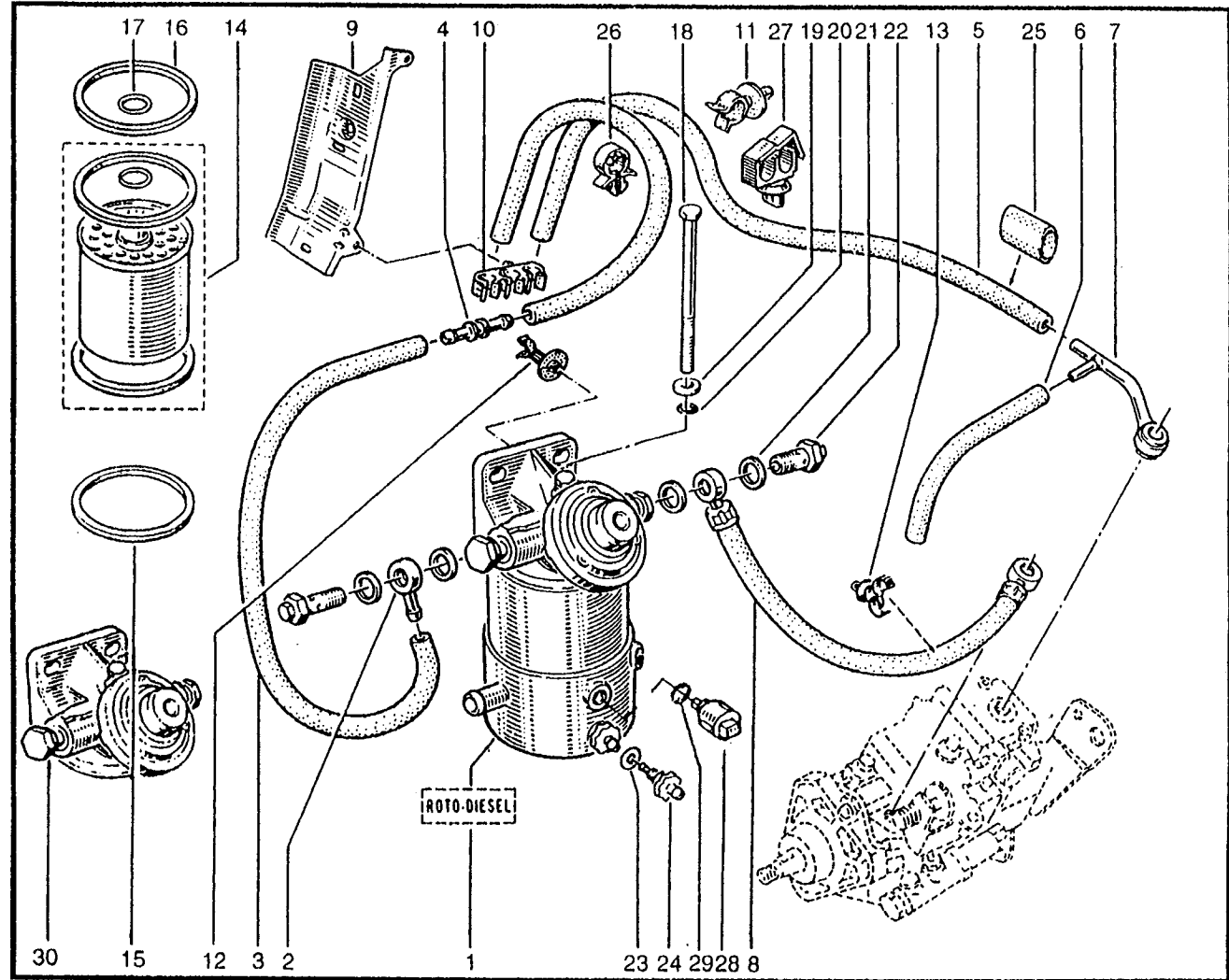
P.R. 1207



B53P - 553S



- 1 - 77 02 220 797
- 2 - 77 05 030 199
- 3 - 77 01 033 788
- 4 - 77 05 030 198
- 5 - 77 01 033 229
- 6 - 77 01 033 227
- 7 - 77 00 740 806
- 8 - 77 00 743 024 †
- 77 00 748 189
- 9 - 77 00 741 069
- 10 - 77 03 079 484
- 11 - 77 03 079 259
- 12 - 77 03 079 519
- 13 - 77 03 079 398
- 14 - 77 01 010 100 †
- 77 02 217 492
- 15 - 77 01 023 931
- 16 - 77 01 023 930
- 17 - 08 55 276 400
- 18 - 77 01 031 969
- 19 - 77 03 053 036
- 20 - 08 54 717 000
- 21 - 77 00 690 542
- 22 - 77 01 030 598
- 23 - 77 01 031 085
- 24 - 77 01 031 086
- 25 - 77 01 033 056 ✂ 1m
- 26 - 77 03 079 235
- 27 - 77 03 079 520
- 28 - 77 01 033 133
- 29 - 77 01 033 134
- 30 - 77 01 039 735



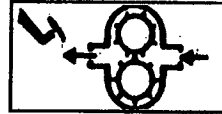
13.245

12.96 P.R. 1207

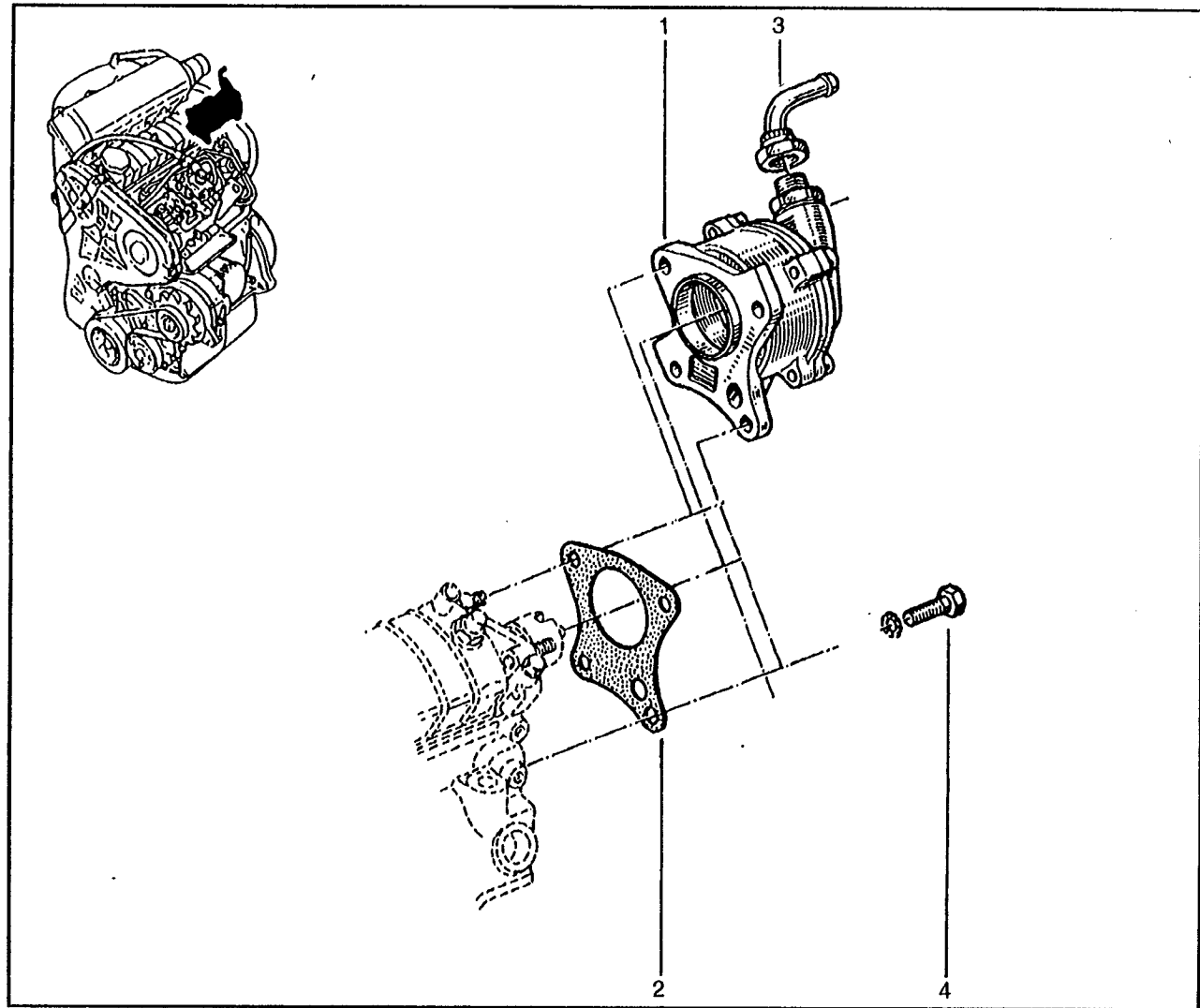
H□F8Q

13.245

P.R. 1207



- 1 - 77 00 749 164 (a)
- 77 00 874 415 (b)
- 2 - 77 00 851 849
- 3 - 77 00 715 360
- 4 - 77 03 001 162



(a) H[...] 706 \ H□ 9304.19 → 9502.13

(b) H[...] 706 \ H□ 9502.13 → ...

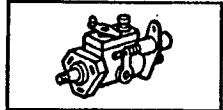
13.311

12.96 P.R. 1207

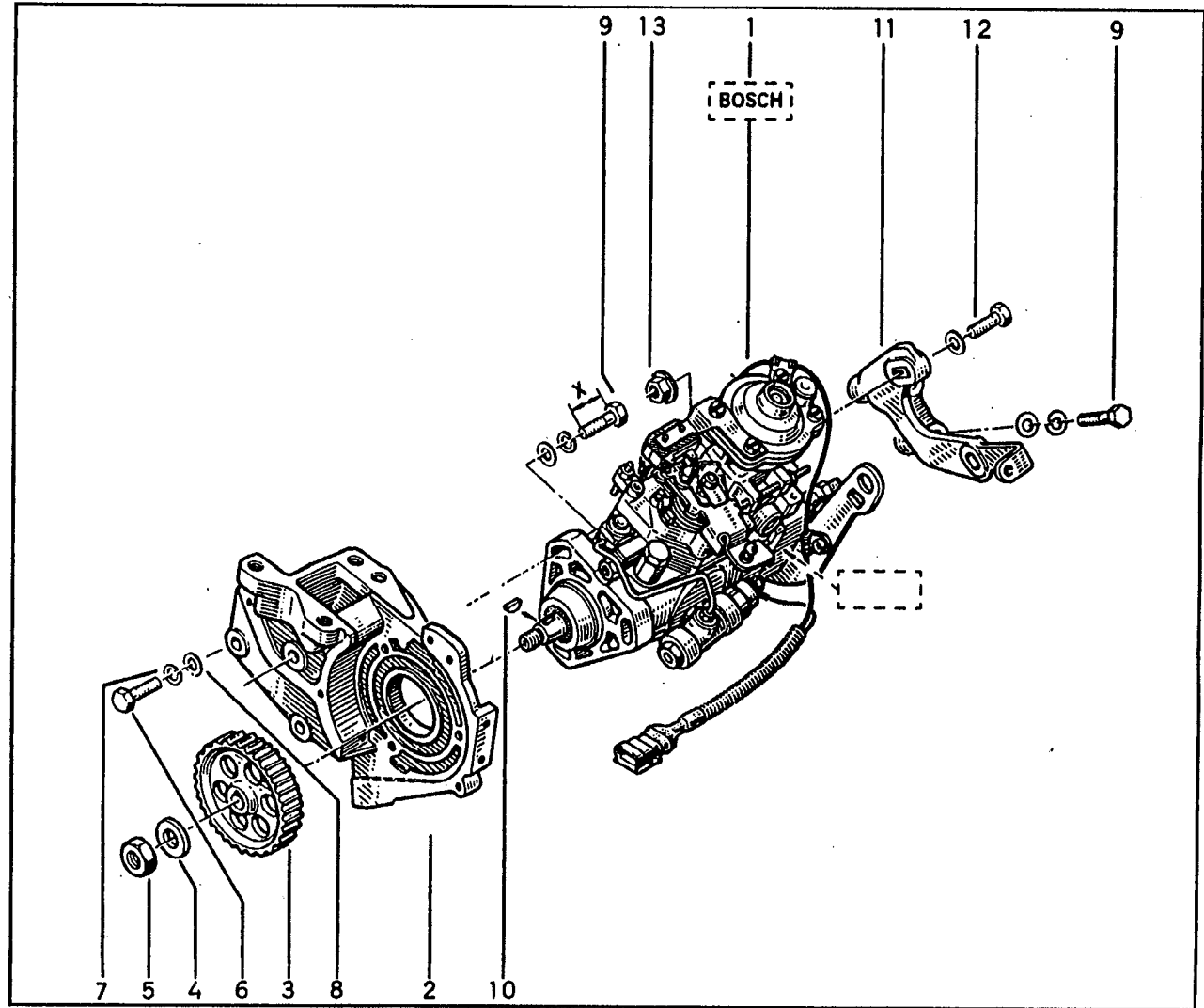
□F8Q

13.311

P.R. 1207



- 1 - 77 00 863 357
- 2 - 77 00 749 740
- 3 - 77 00 718 507
- 4 - 77 00 662 634
- 5 - 77 03 032 102
- 6 - 77 03 001 169
- 7 - 77 03 055 011
- 8 - 77 03 053 037
- 9 - 77 03 001 240 (x=35)
- 77 03 001 373 (x=30)
- 10 - 77 01 011 994
- 11 - 77 00 727 538
- 12 - 77 03 001 162
- 13 - 77 03 033 025



B534

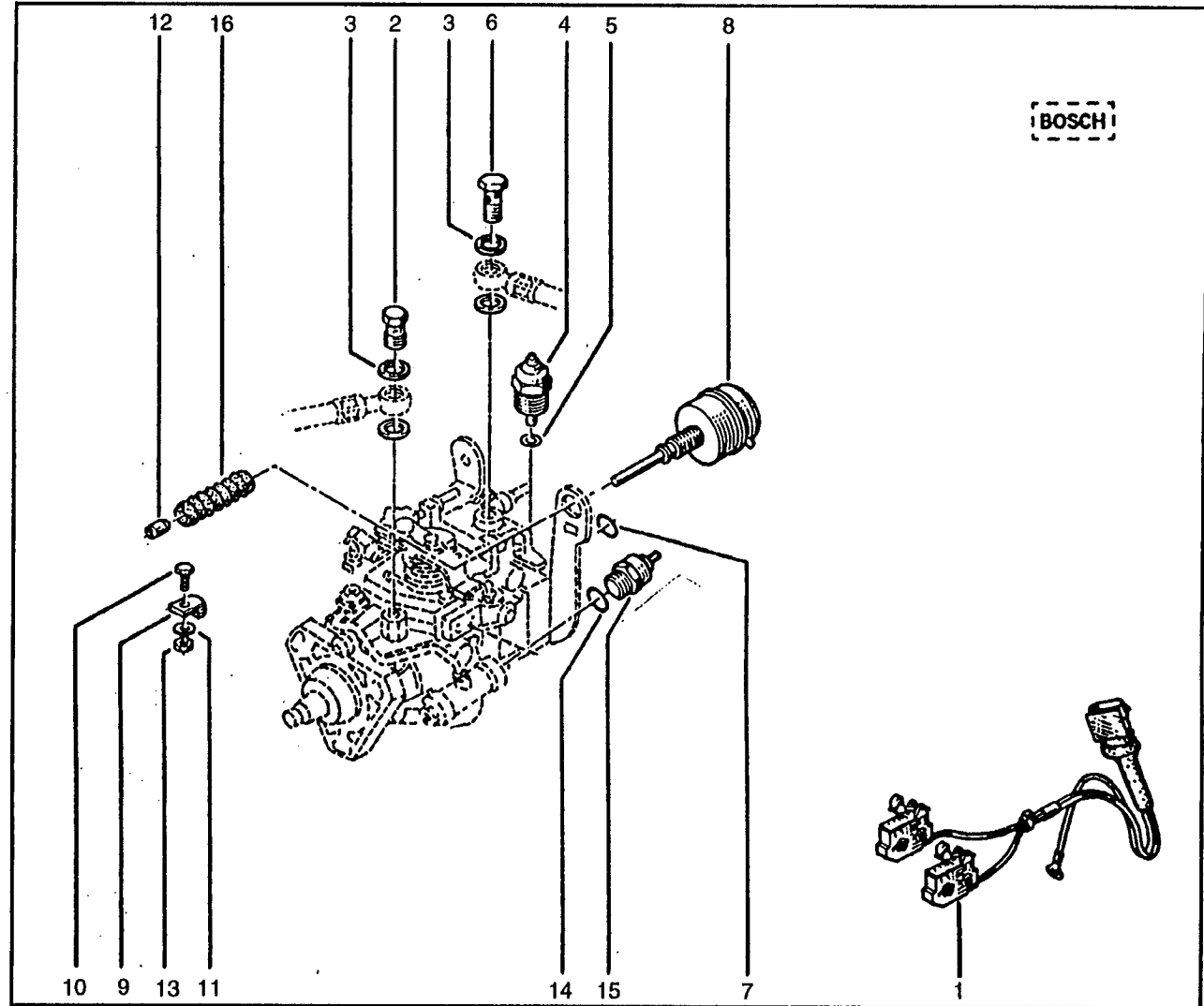
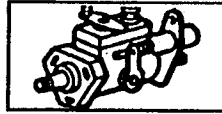
13.328

12.96 P.R. 1207

- 1 - 77 01 035 198
- 2 - 77 00 745 660
- 3 - 77 00 716 654
- 4 - 77 01 024 772
- 5 - 77 01 024 773
- 6 - 77 01 024 765
- 7 - 50 00 242 149
- 8 - 77 01 034 736
- 9 - 77 01 027 501
- 10 - 77 05 038 004
- 11 - 77 03 057 031
- 12 - 77 00 745 389
- 13 - 79 03 032 006
- 14 - 77 01 034 082
- 15 - 77 01 034 081
- 16 - 77 01 024 767

13.328

P.R. 1207



13.381

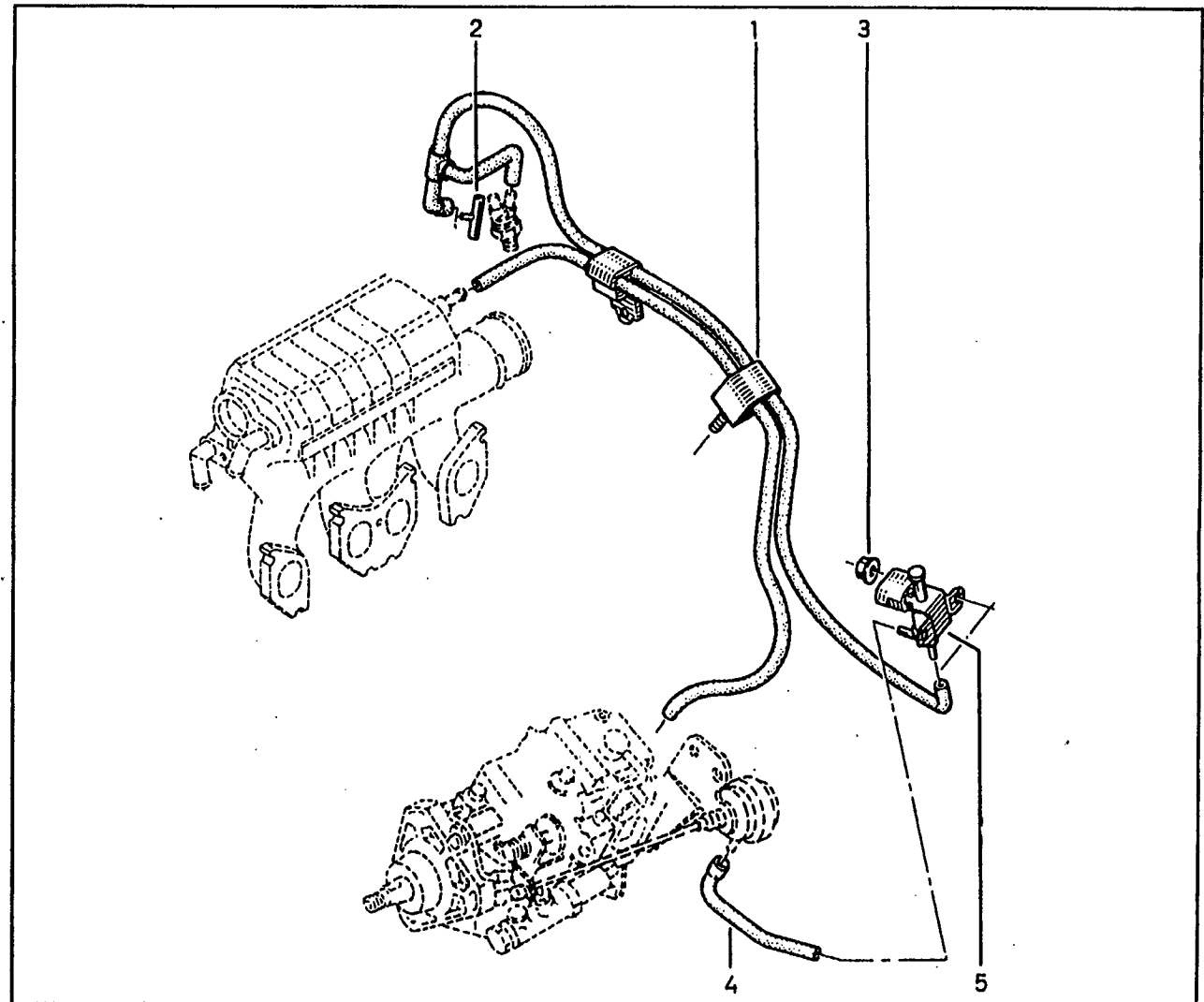
12.96 P.R. 1207

- 1 - 77 00 851 372
- 2 - 77 05 030 071
- 3 - 77 03 033 027
- 4 - 77 05 090 012
- 5 - 77 00 859 501

□F8Q

13.381

P.R. 1207



B534

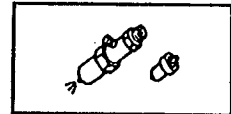
13.411

12.96 P.R. 1207

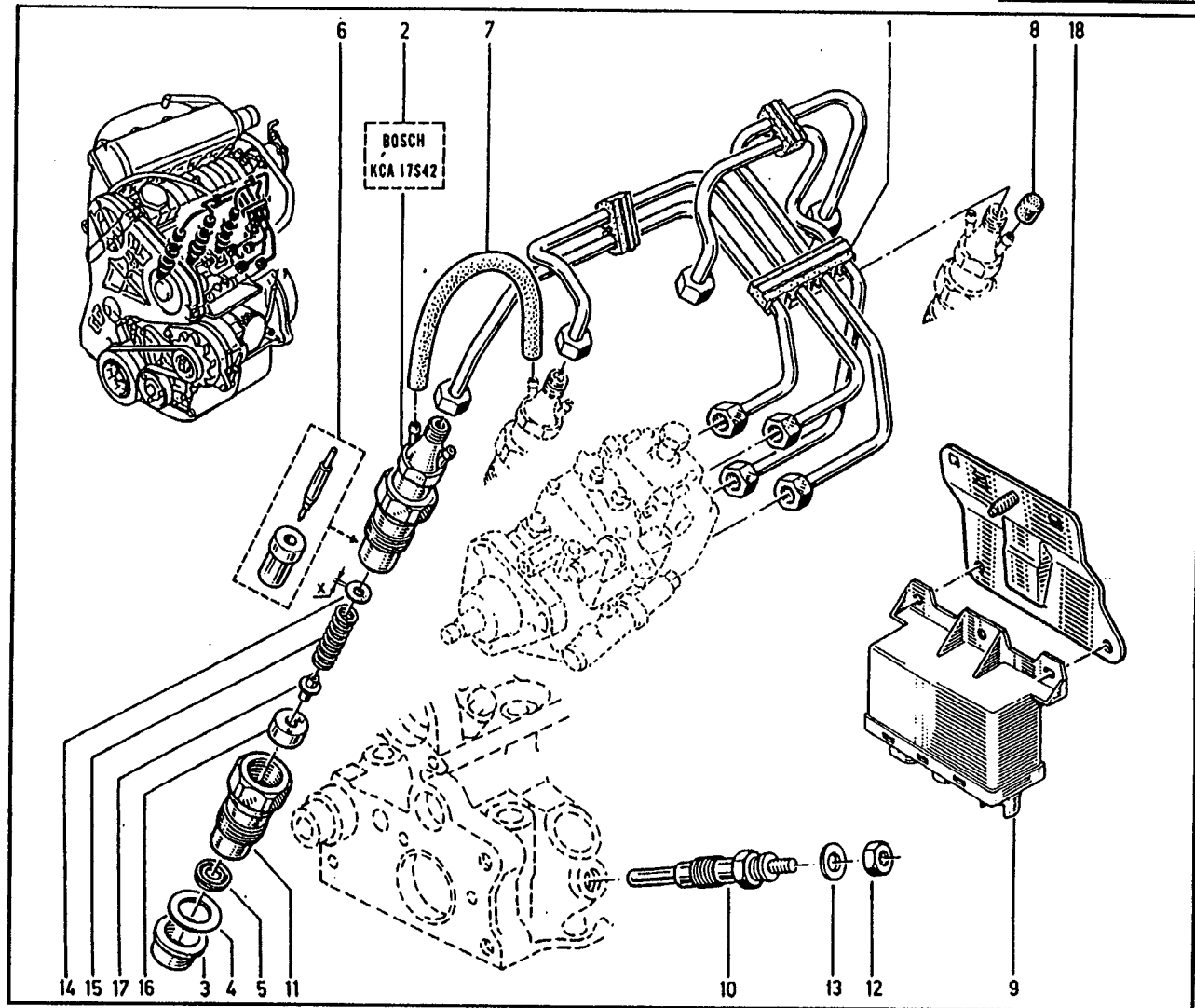
□F8Q

13.411

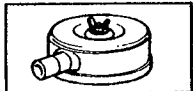
P.R. 1207



- 1 - 77 00 739 930
- 2 - 77 01 033 826
- 3 - 77 00 740 462
- 4 - 77 00 690 542
- 5 - 77 00 854 406
- 6 - 77 01 037 897
- 7 - 77 05 026 206 ✂ 1m
- 8 - 77 03 074 312
- 9 - 77 00 851 443
- 10 - 77 00 856 238
- 11 - 77 01 033 838
- 12 - 79 03 032 006
- 13 - 77 03 057 031
- 14 - 50 00 807 309 (x=1,14)
- 50 00 808 031 (x=1,20)
- 50 00 806 188 (x=1,24)
- 50 00 807 621 (x=1,30)
- 50 00 807 819 (x=1,34)
- 50 00 807 043 (x=1,40)
- 77 01 029 330 (x=1,44)
- 50 00 808 101 (x=1,50)
- 50 00 807 795 (x=1,54)
- 15 - 77 01 029 320
- 16 - 77 01 029 317 †
- 17 - 77 01 033 823
- 18 - 77 00 855 852



B534



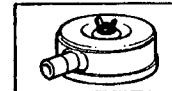
13.521

P.R. 1207

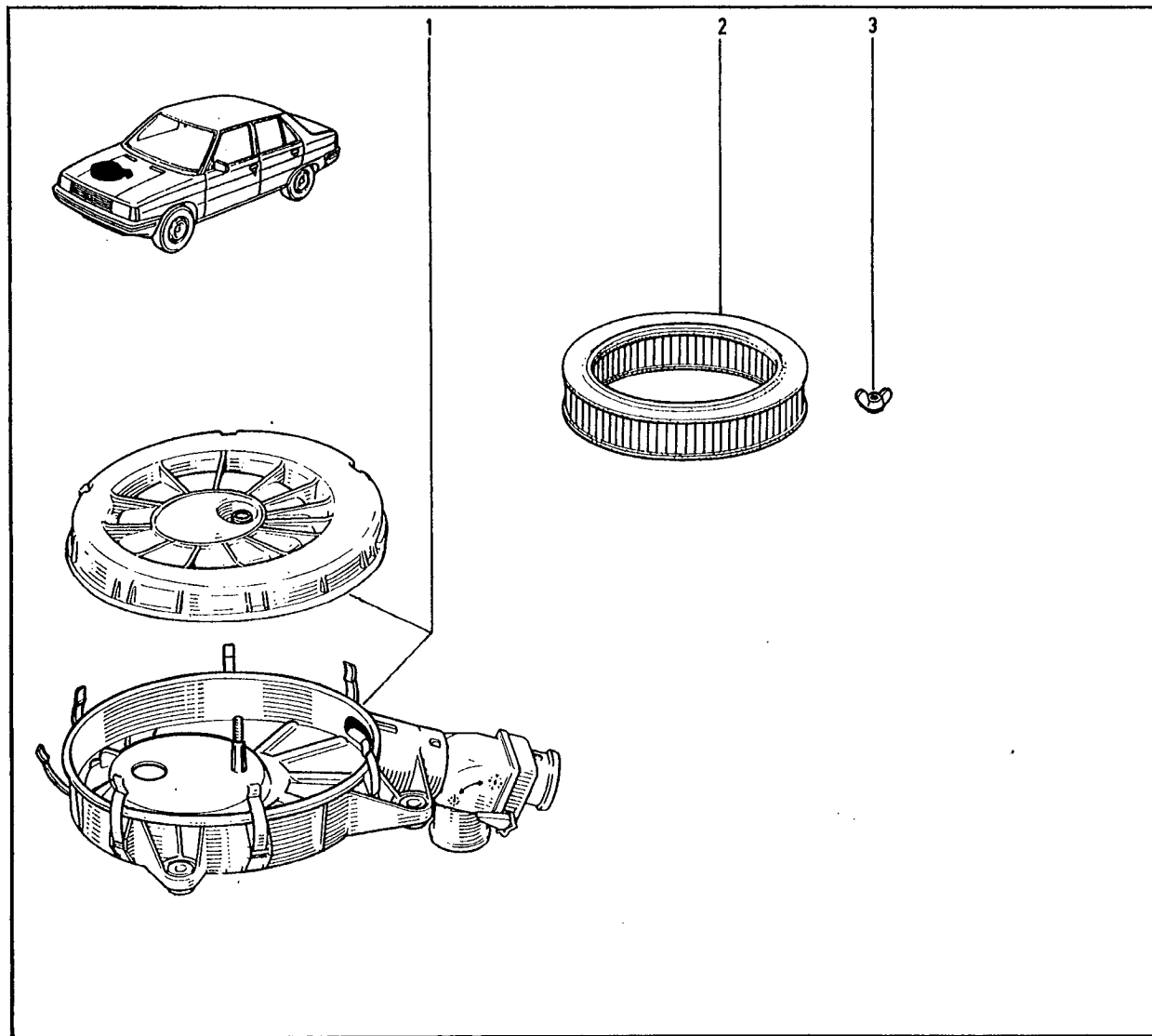
C2L

13.521

P.R. 1207



1 - 77 00 900 514
2 - 77 02 089 413
3 - 706214602



B53S

13 .533

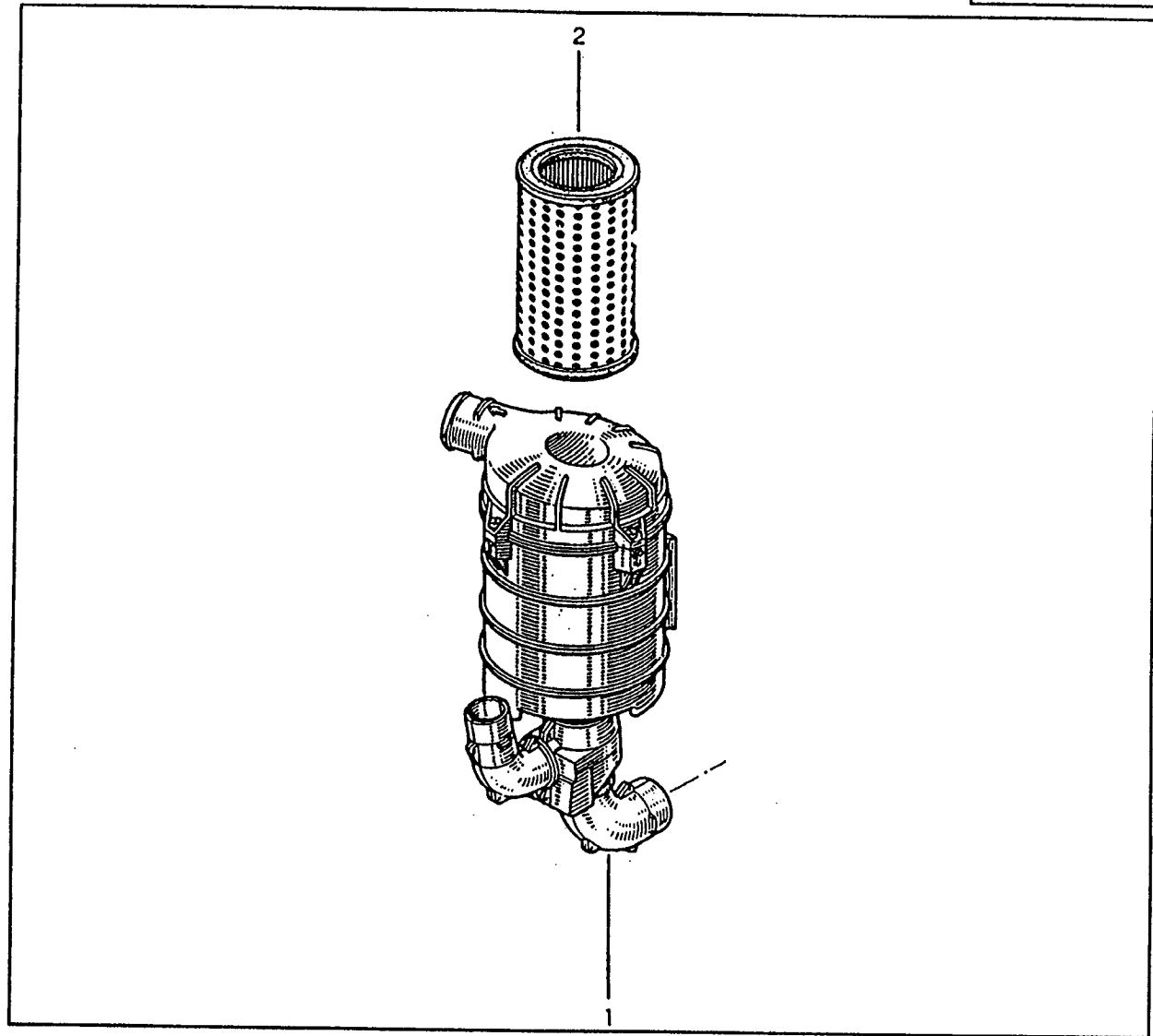
P.R. 1207

1 - 77 00 747 678
2 - 77 01 023 306

 C8L

13 .533

P.R. 1207



B53P

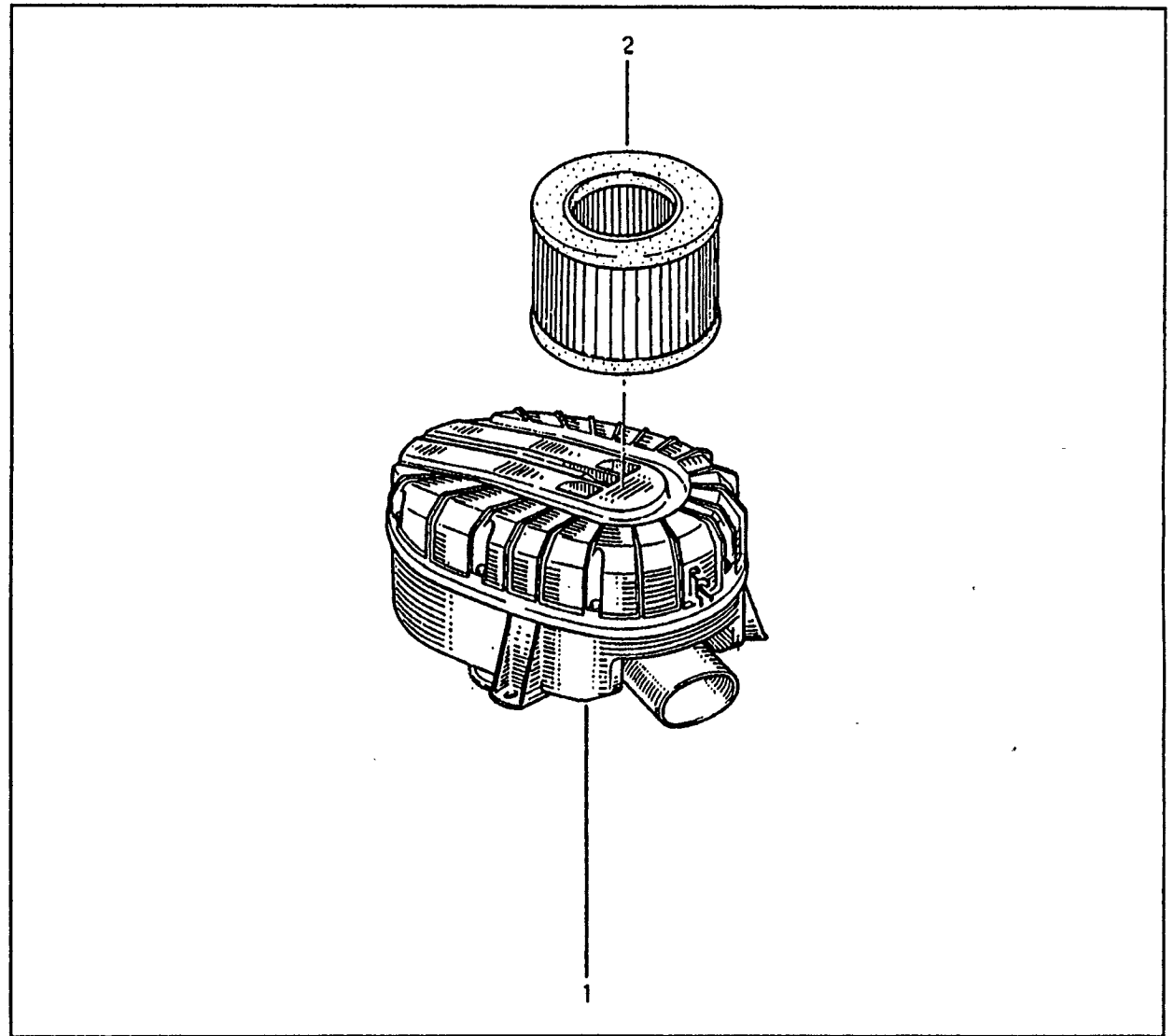
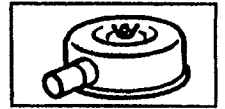
13.542

12.96 P.R. 1207

- 1 - 77 00 856 655 (a)
- 77 00 742 329 (b)
- 2 - 77 02 217 239 (a)(b)

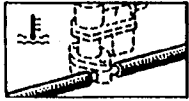
13.542

P.R. 1207



(a) F3P

(b) F8Q



13.621

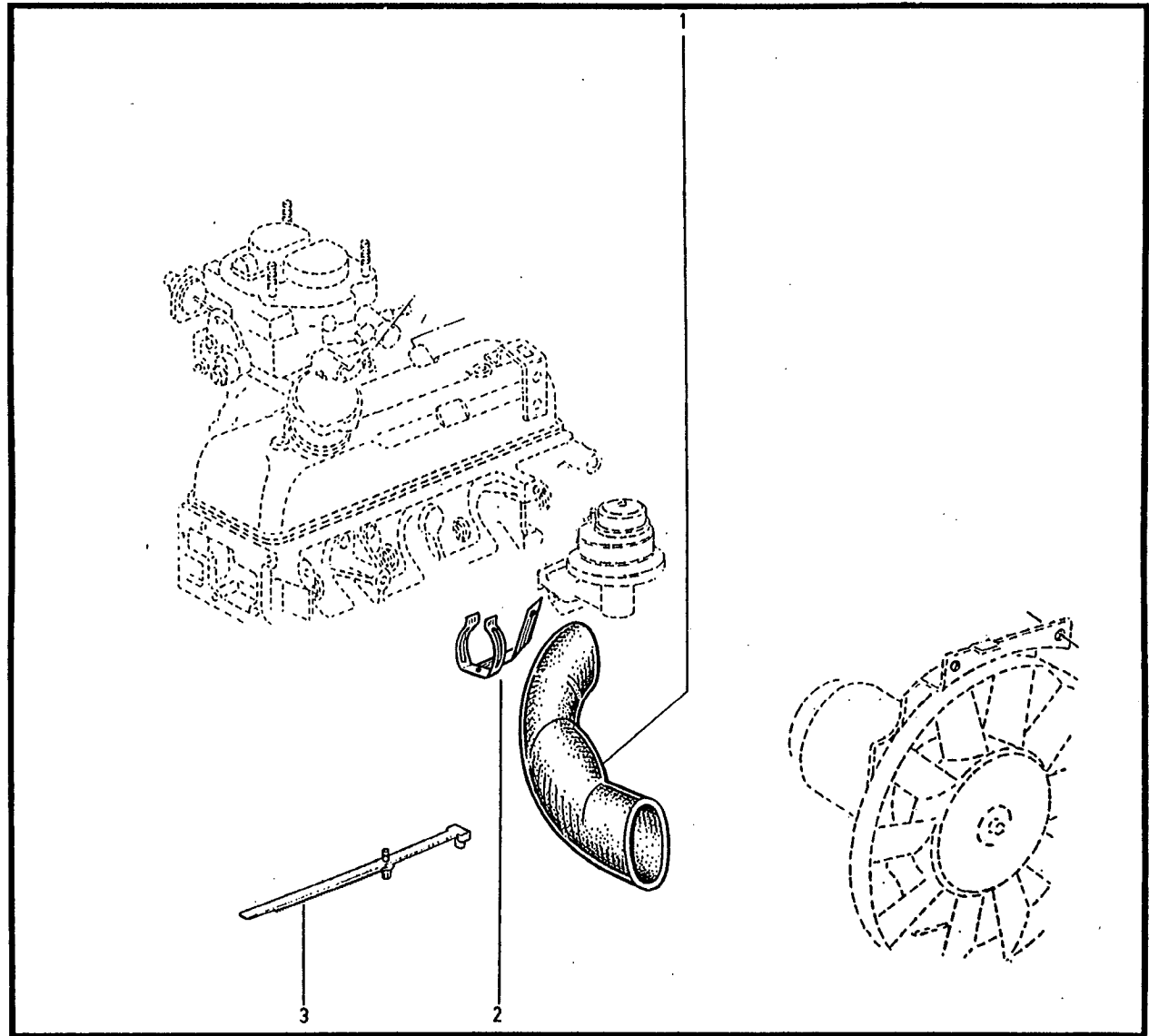
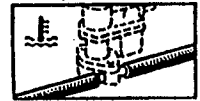
P.R. 1207

- 1 - 77 02 095 297
- 2 - 77 02 095 298
- 3 - 77 03 085 023

C2L

13.621

P.R. 1207





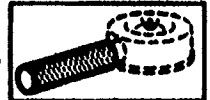
13.625

P.R. 1207

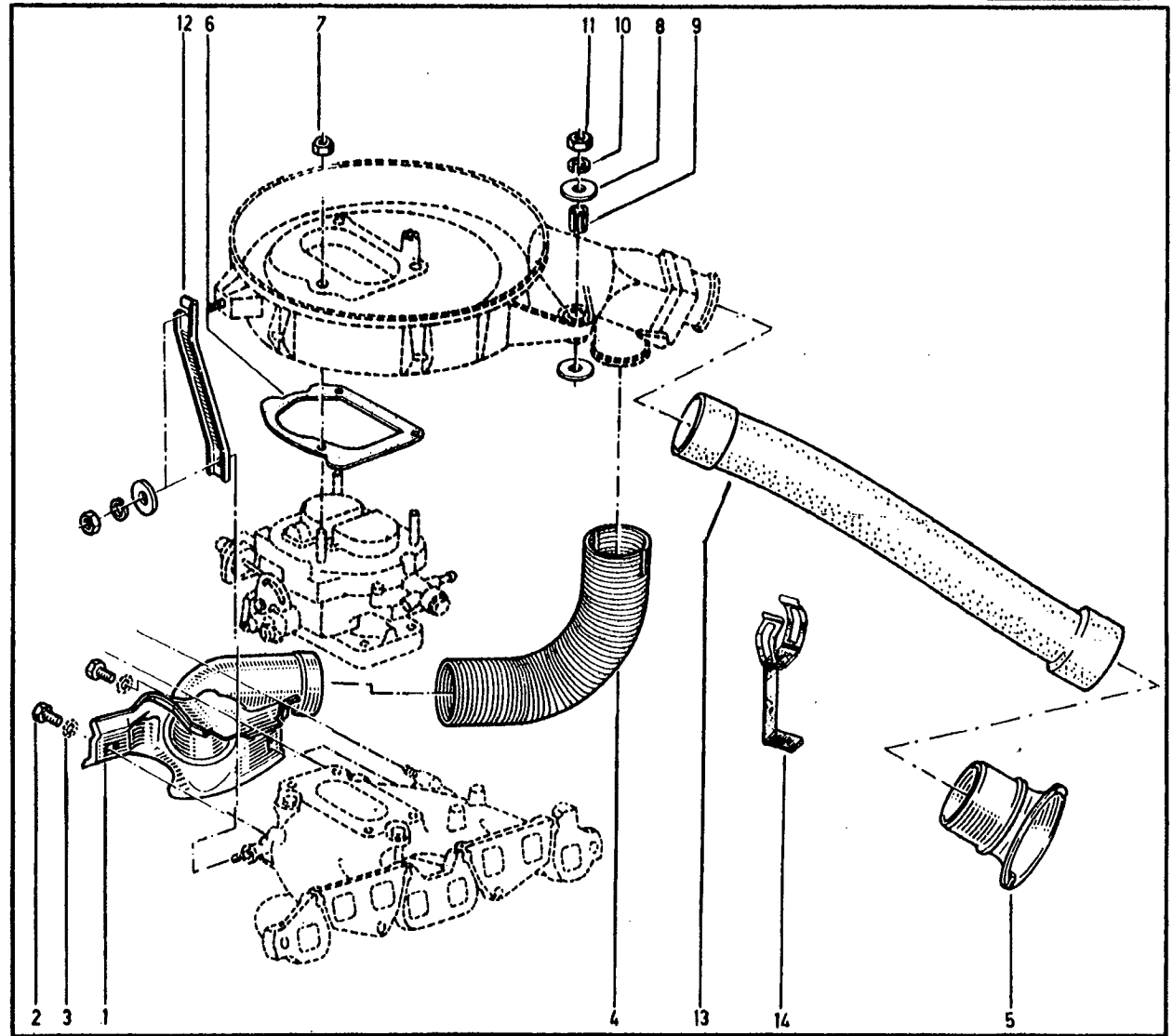
□ C2L

13.625

P.R. 1207



- 1- 77 00 707 261
- 2- 77 03 001 118
- 3- 79 03 056 037
- 4- 77 02 080 684
- 5- 77 00 790 958
- 6- 77 00 726 816
- 7- 77 03 034 008
- 8- 77 03 053 295
- 9- 77 05 001 011
- 10- 77 03 055 007
- 11- 79 03 032 009
- 12- 77 00 715 684
- 13- 77 00 743 663
- 14- 77 02 087 387



B53S

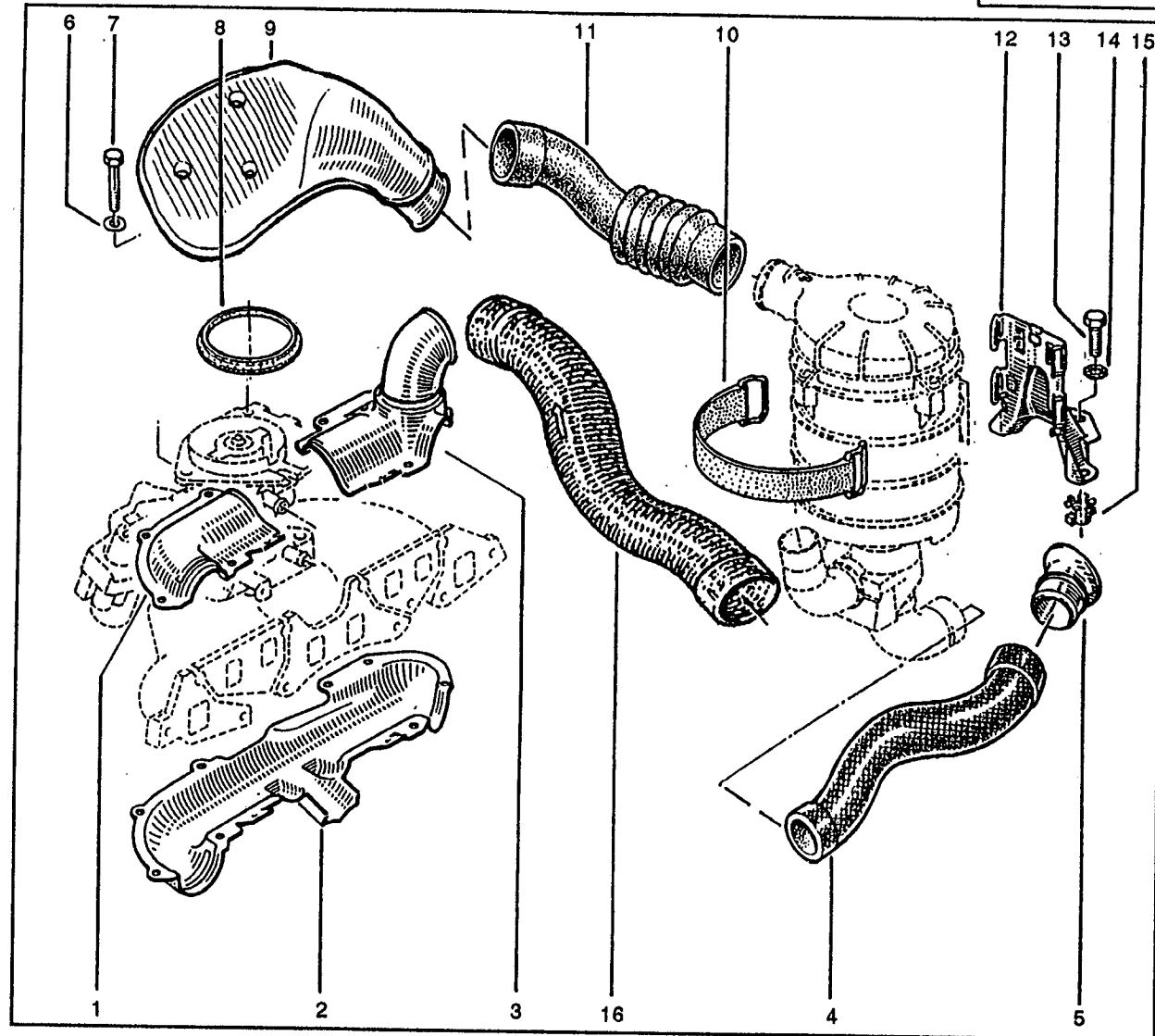
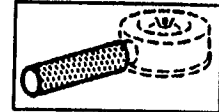
13.628

09.98 P.R. 1207

- 1- 77 00 853 951
- 2- 77 00 853 952
- 3- 77 02 087 453
- 4- 77 02 220 641
- 5- 77 00 790 958
- 6- 77 03 053 655
- 7- 50 03 001 710
- 8- 77 00 737 583 (1)
- 77 00 746 060 (2)
- 9- 77 00 857 159 (1)
- 77 00 867 192 (2)
- 10- 77 00 747 609
- 11- 77 02 087 450
- 12- 77 00 742 643
- 13- 77 03 002 024
- 14- 79 03 056 014
- 15- 77 03 077 094
- 16- 77 02 087 495
- 77 02 087 450

13.628

P.R. 1207



C3L

(1) MAGNETI-MARELLI

(2) BOSCH

13. 649

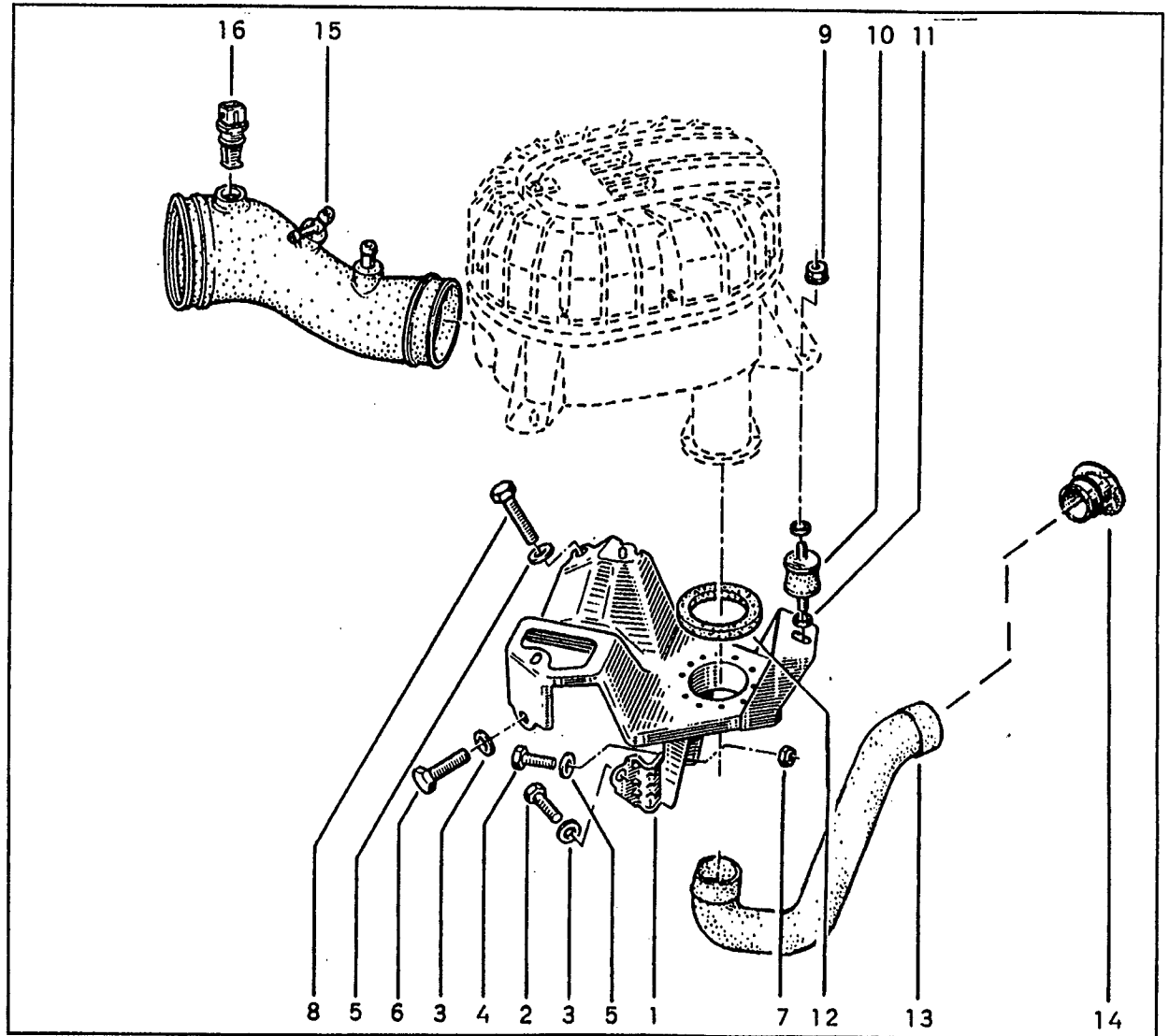
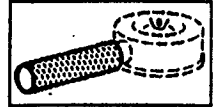
P.R. 1207

- 1 - 77 00 742 453
- 2 - 77 03 001 158
- 3 - 77 03 053 127
- 4 - 77 03 101 045
- 5 - 77 03 053 332
- 6 - 77 03 001 373
- 7 - 77 03 032 048
- 8 - 77 03 101 075
- 9 - 77 03 032 131
- 10 - 77 00 744 145
- 11 - 77 03 053 481
- 12 - 77 00 742 571
- 13 - 77 00 857 378
- 14 - 77 00 855 101
- 15 - 77 00 857 140
- 16 - 77 00 744 583

F3P

13. 649

P.R. 1207



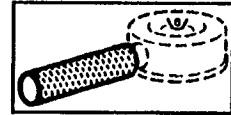
13.655

12.96 P.R. 1207

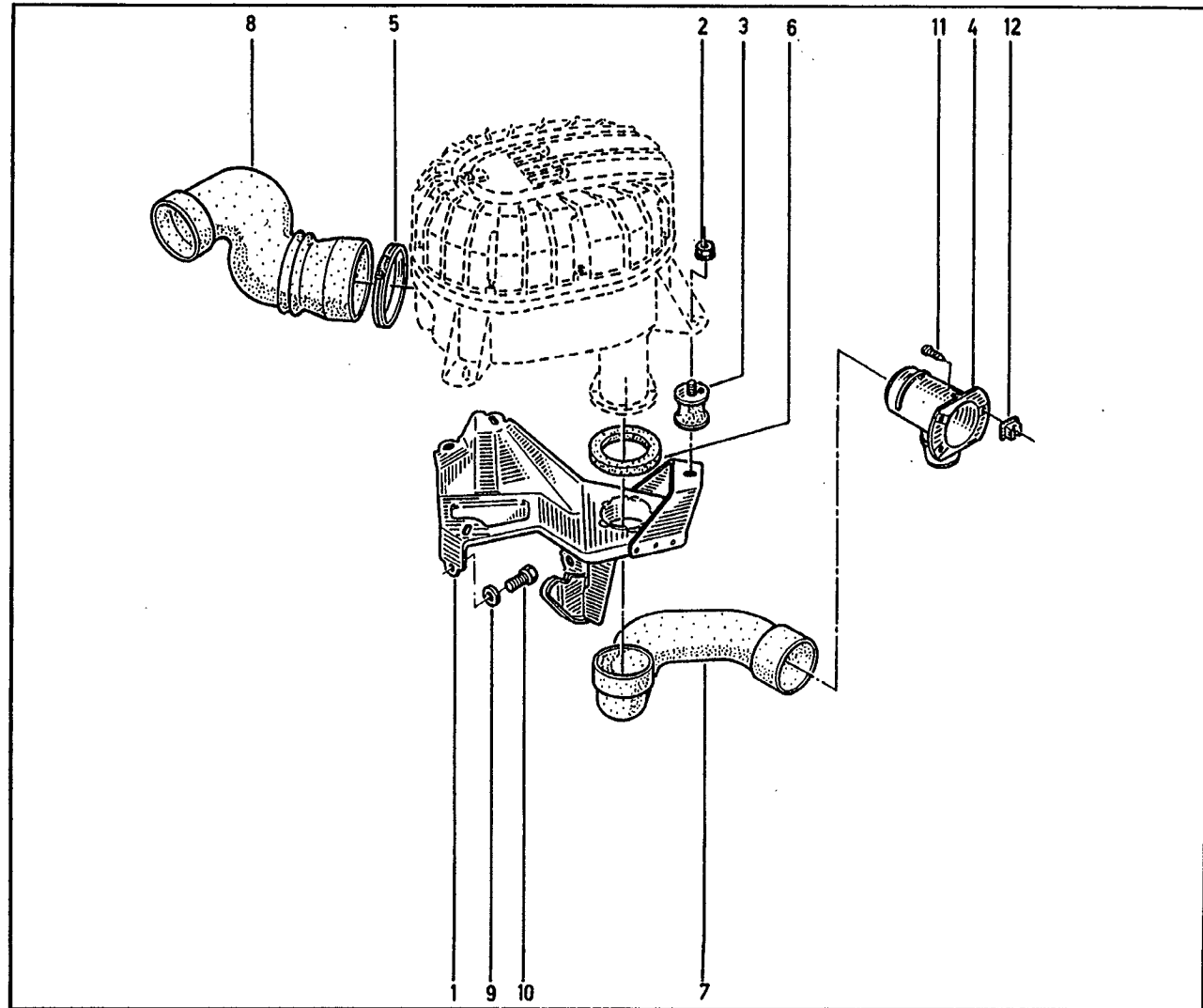
□F8Q

13.655

P.R. 1207



- 1 - 77 00 742 454
- 2 - 77 03 033 027
- 3 - 77 00 744 145
- 4 - 77 00 855 101
- 5 - 77 03 083 320
- 6 - 77 00 742 571
- 7 - 77 00 857 378
- 8 - 77 00 740 015
- 9 - 77 03 055 013
- 10 - 77 03 101 044
- 11 - 77 03 016 407
- 12 - 77 03 081 086



B534

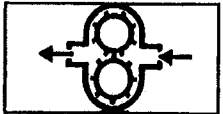
13.801

09.95 P.R. 1207

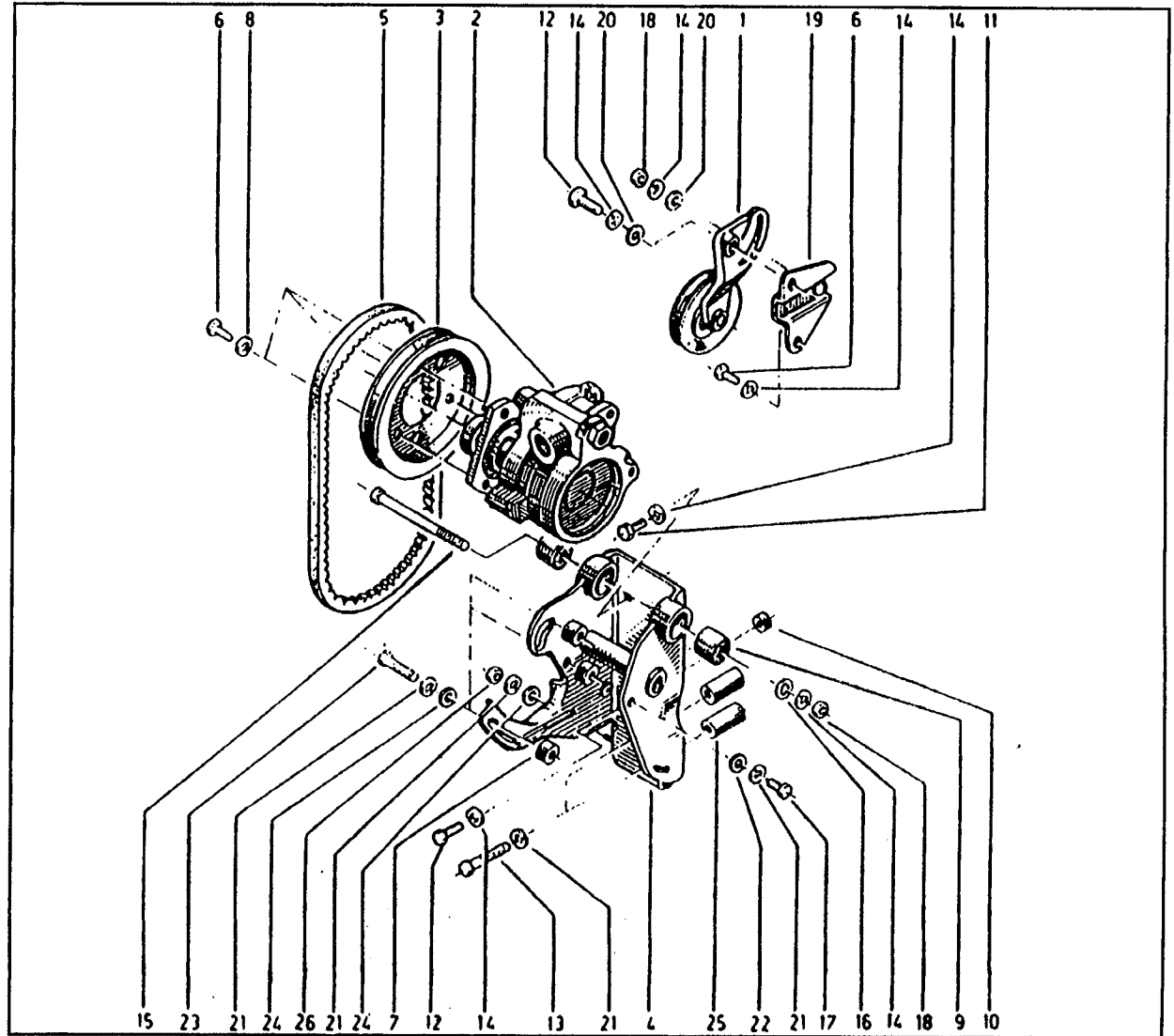


13.801

P.R. 1207



- 1 - 77 02 089 333
- 2 - 77 02 093 865
- 3 - 89 33 000 002
- 4 - 77 02 087 129
- 5 - 77 02 086 946
- 77 02 220 591
- 6 - 77 03 001 158
- 7 - 77 02 057 041
- 8 - 79 03 056 046
- 9 - 77 00 612 542
- 10 - 77 00 512 555
- 11 - 77 03 001 160
- 12 - 77 03 001 164
- 13 - 77 03 101 052
- 14 - 77 03 055 011
- 15 - 77 03 001 750
- 16 - 79 03 053 043
- 17 - 77 03 101 068
- 18 - 79 03 032 018
- 19 - 89 33 000 662
- 20 - 77 03 053 037
- 21 - 77 03 055 013
- 22 - 77 00 509 432
- 23 - 77 03 101 046
- 24 - 79 03 053 050
- 25 - 77 02 080 777
- 26 - 77 03 032 101



B53S 102		n°	1	→ MOD 94.11
B53P 102		n°	1	→ n°.....

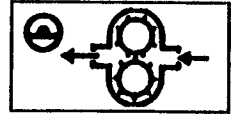
13.802

12.96 P.R. 1207

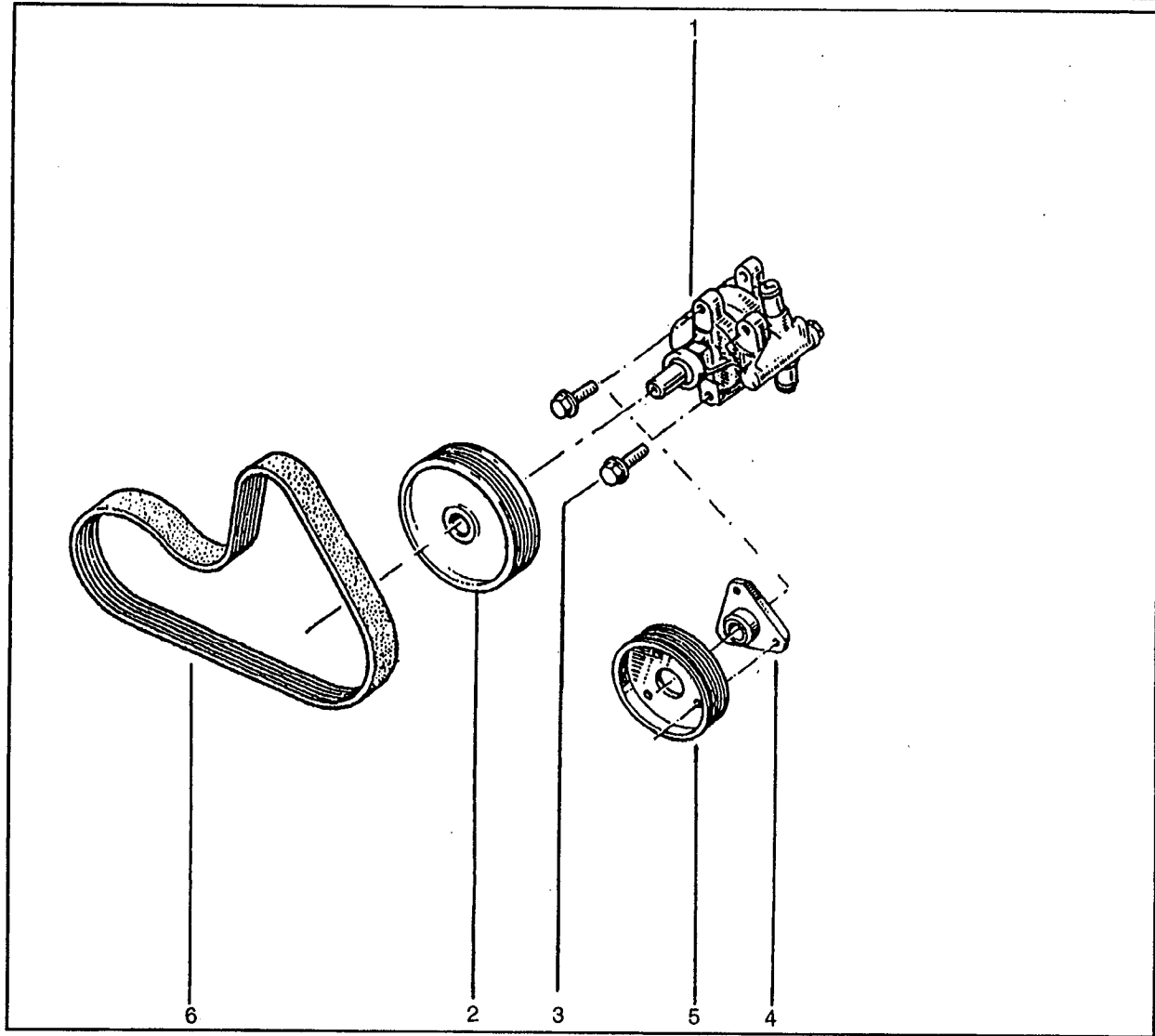
F3P, F8Q \ e

13.802

P.R. 1207



- 1 - 77 00 795 295 (a)
- 77 00 795 294 (b)
- 2 - 77 00 735 312 (a)
- 3 - 77 03 002 065
- 4 - 77 00 852 061 (b)
- 5 - 77 00 852 060 † (b)
- 77 00 272 704 (b)
- 6 - 77 00 735 904 (a)
- 77 02 220 727 (a)
- 77 00 272 741 (b)



(a) / HFI \ C
(b) / HFI \ C

13.810

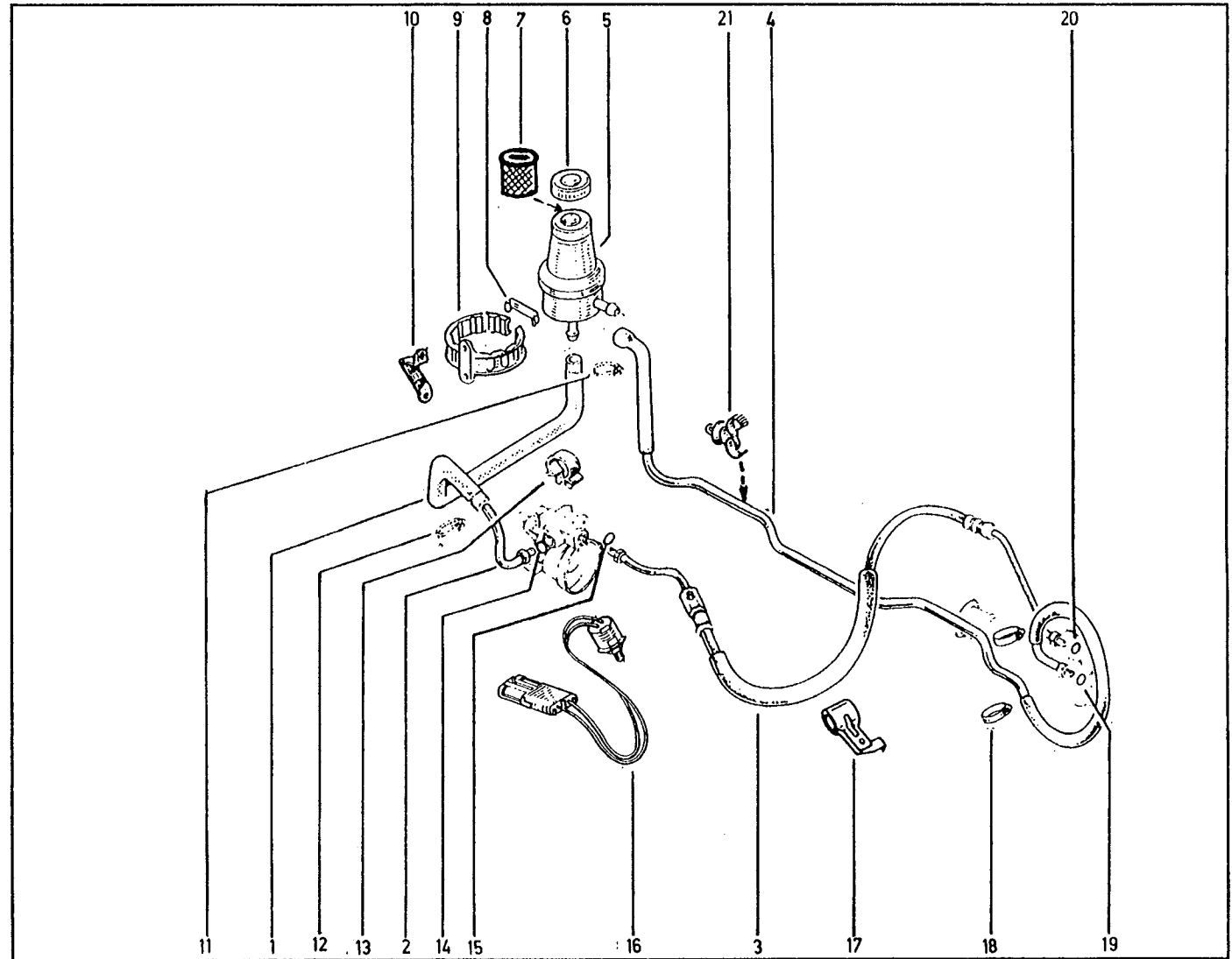
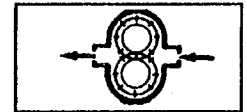
P.R. 1207

- 1 - 77 02 094 841
- 2 - 77 02 094 842
- 3 - 77 02 095 268
- 4 - 77 02 094 848
- 5 - 77 00 764 523
- 6 - 77 00 816 919
- 7 - 77 02 094 586
- 8 - 77 00 715 482
- 9 - 77 04 001 432
- 10 - 77 02 078 597
- 11 - 77 02 094 588
- 12 - 77 02 074 110
- 13 - 77 03 079 131
- 14 - 77 02 089 336
- 15 - 77 03 065 120
- 16 - 89 32 000 644
- 17 - 77 00 792 930
- 18 - 9900090
- 19 - 77 02 094 650
- 20 - 77 03 065 120
- 21 - 77 03 079 398

(a)

13.810

P.R. 1207



(a)	B53S		n°	1	→	n° 08941
	B53S		n°	08942	→	13.811

13.811

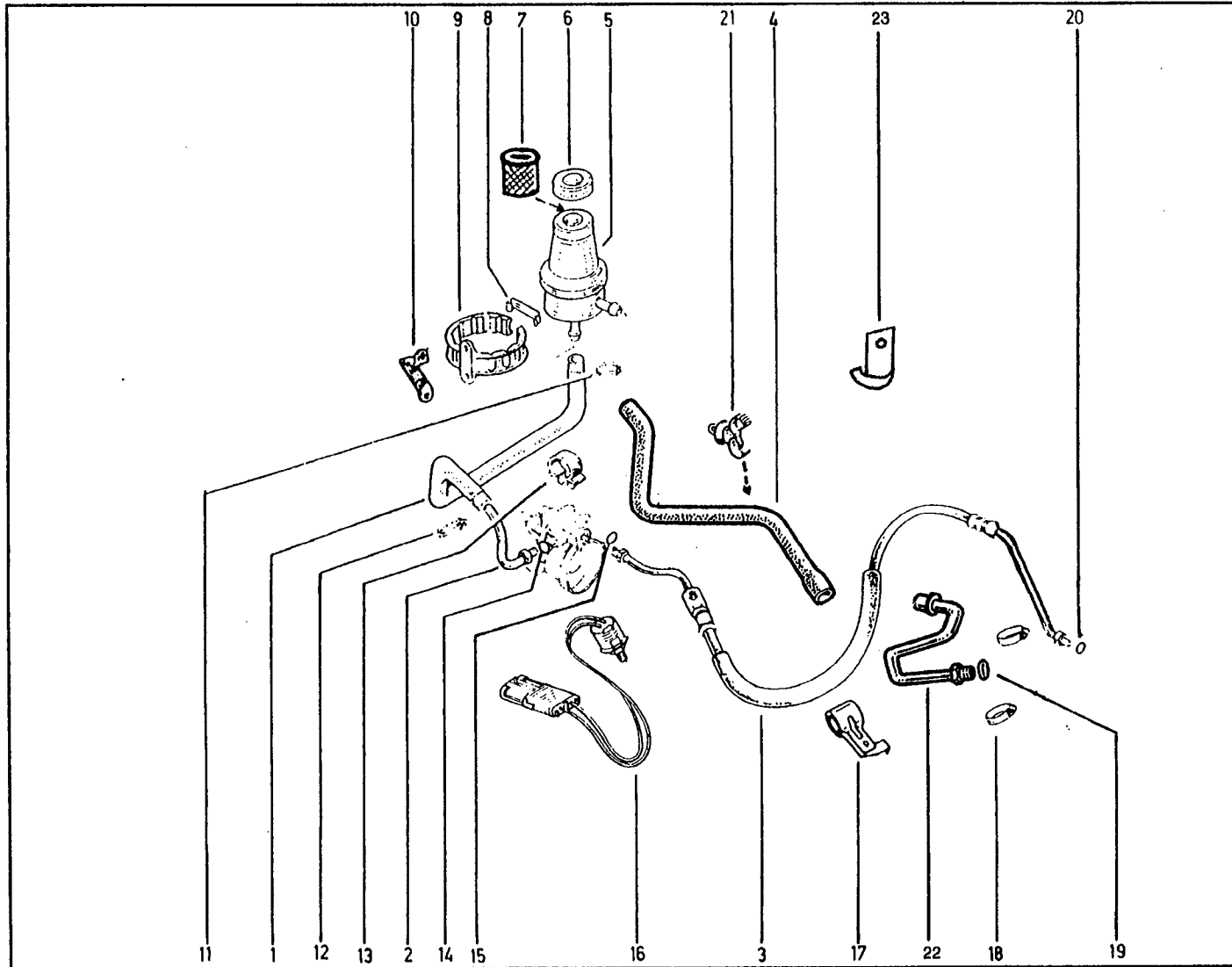
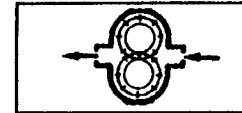
P.R. 1207

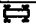
- 1 - 77 02 094 841
- 2 - 77 02 094 842
- 3 - 77 02 095 268
- 4 - 77 02 095 420
- 5 - 77 00 764 523
- 6 - 77 00 816 919
- 7 - 77 02 094 586
- 8 - 77 00 715 482
- 9 - 77 04 001 432
- 10 - 77 02 078 597
- 11 - 77 02 094 588
- 12 - 77 02 074 110
- 13 - 77 03 079 131
- 14 - 77 02 089 336
- 15 - 77 03 065 120
- 16 - 89 32 000 644
- 17 - 77 00 792 930
- 18 - 9900090
- 19 - 77 02 094 650
- 20 - 77 03 065 120
- 21 - 77 03 079 398
- 22 - 77 02 095 418
- 23 - 77 02 095 422

(a)

13.811

P.R. 1207



(a) / B53S  n° 08942 → n°.....

13.812

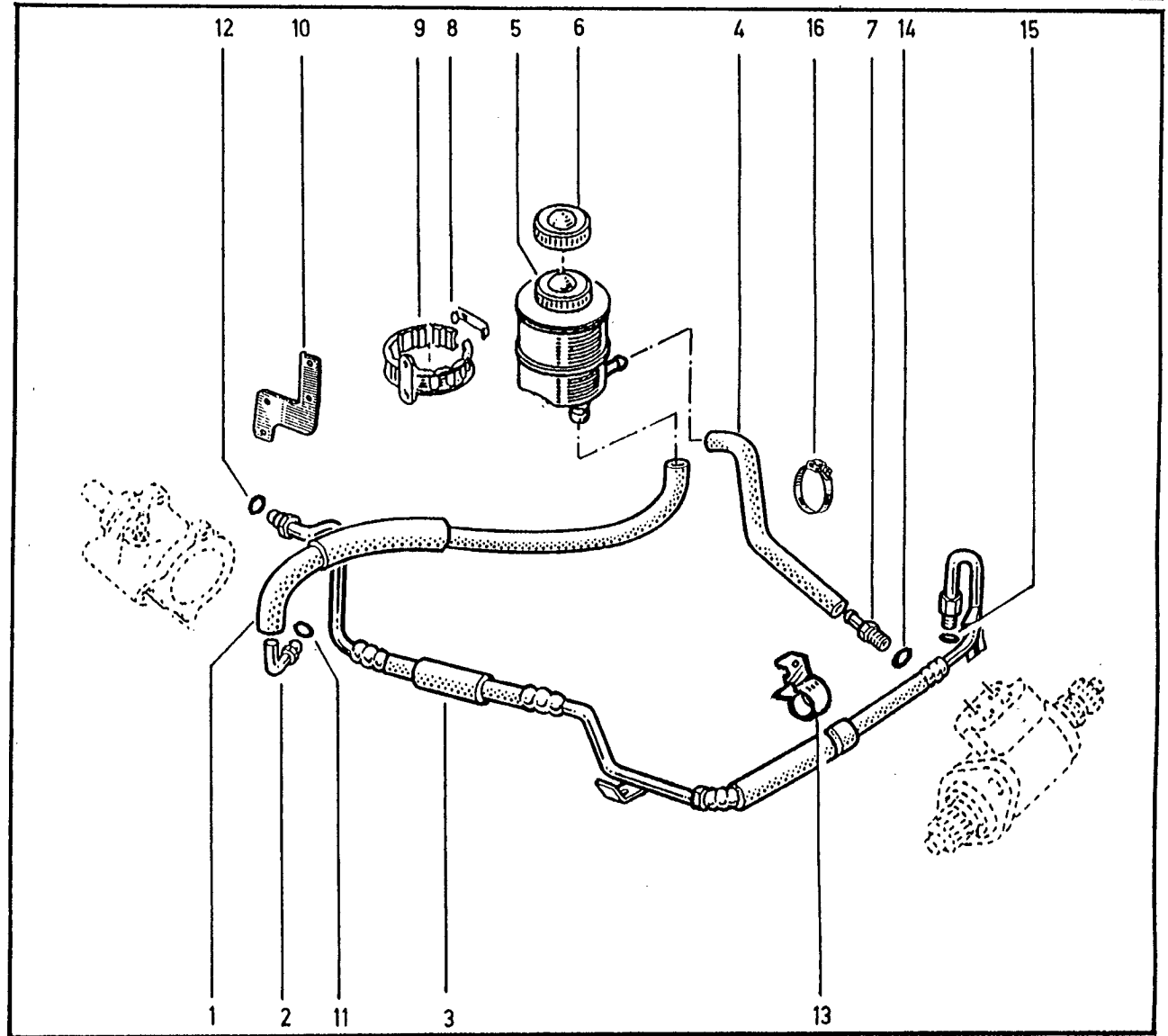
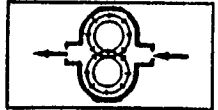
09.95 P.R. 1207

- 1 - 77 02 095 376
- 2 - 77 02 095 243
- 3 - 77 02 095 260
- 4 - 77 02 095 195
- 5 - 77 00 782 884
- 6 - 77 00 816 919
- 7 - 77 02 095 194
- 8 - 77 00 715 482
- 9 - 77 04 001 432
- 10 - 77 02 095 269
- 11 - 77 02 089 336
- 12 - 77 03 065 120
- 13 - 77 00 792 930
- 14 - 77 02 094 650
- 15 - 77 03 065 120
- 16 - 77 03 083 295

HE

13.812

P.R. 1207



B53P 102 \rightleftarrows n° 1 \rightarrow n°.....

13.813

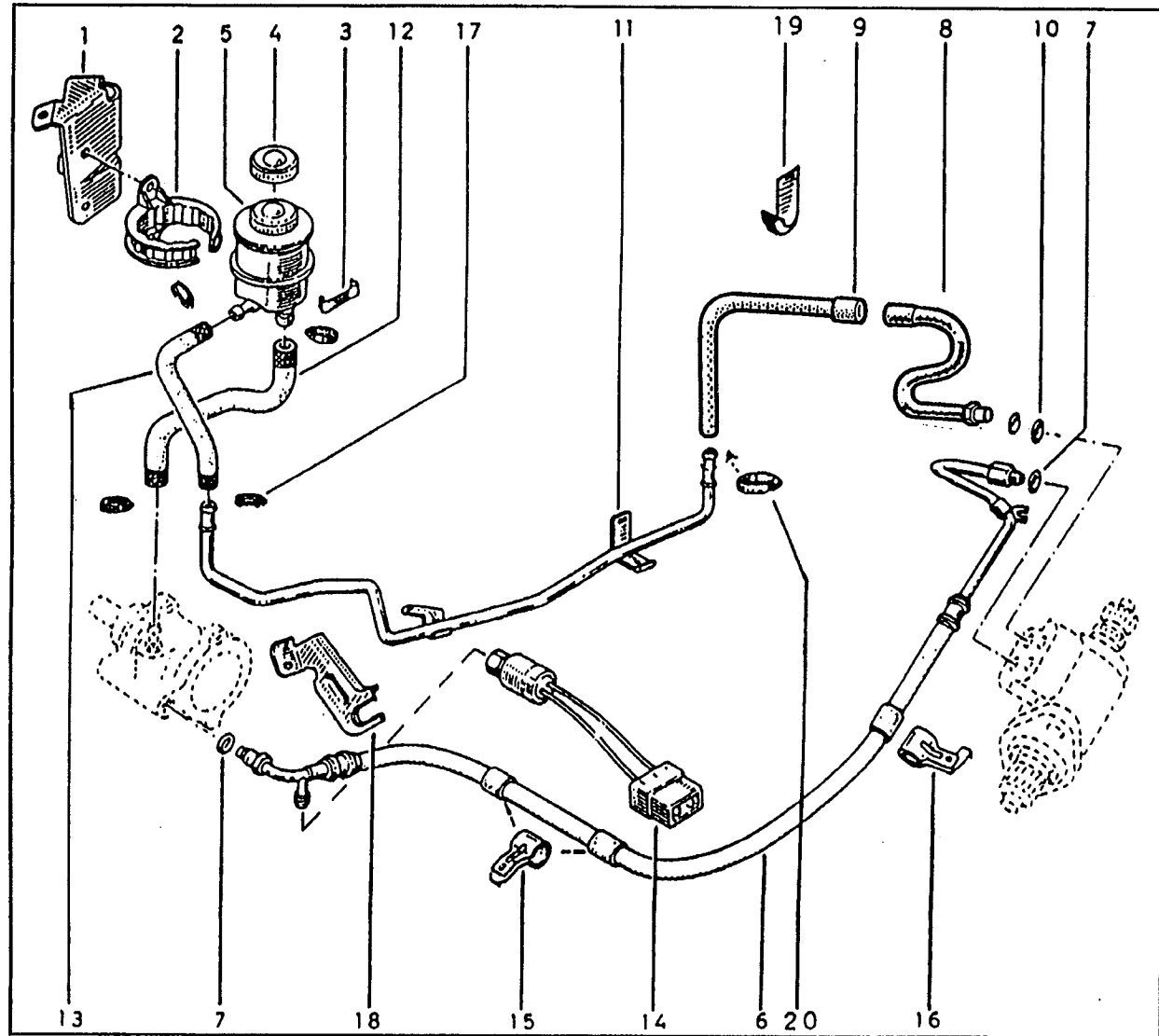
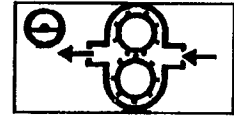
09.95 P.R. 1207

- 1 - 77 00 818 077
- 2 - 77 04 001 432
- 3 - 77 00 715 482
- 4 - 77 00 816 919
- 5 - 77 00 782 884
- 6 - 77 00 805 366
- 7 - 77 03 065 106
- 8 - 77 02 095 418
- 9 - 77 02 095 421
- 10 - 77 03 065 243
- 11 - 77 00 839 614
- 12 - 77 00 796 746
- 13 - 77 00 784 876
- 14 - 77 00 823 549
- 15 - 77 00 792 929
- 16 - 77 00 792 930
- 17 - 9900091
- 18 - 77 00 805 983
- 19 - 77 02 095 422
- 20 - 77 02 205 238

HEI

13.813

P.R. 1207



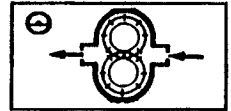
13.815

12.96 P.R. 1207

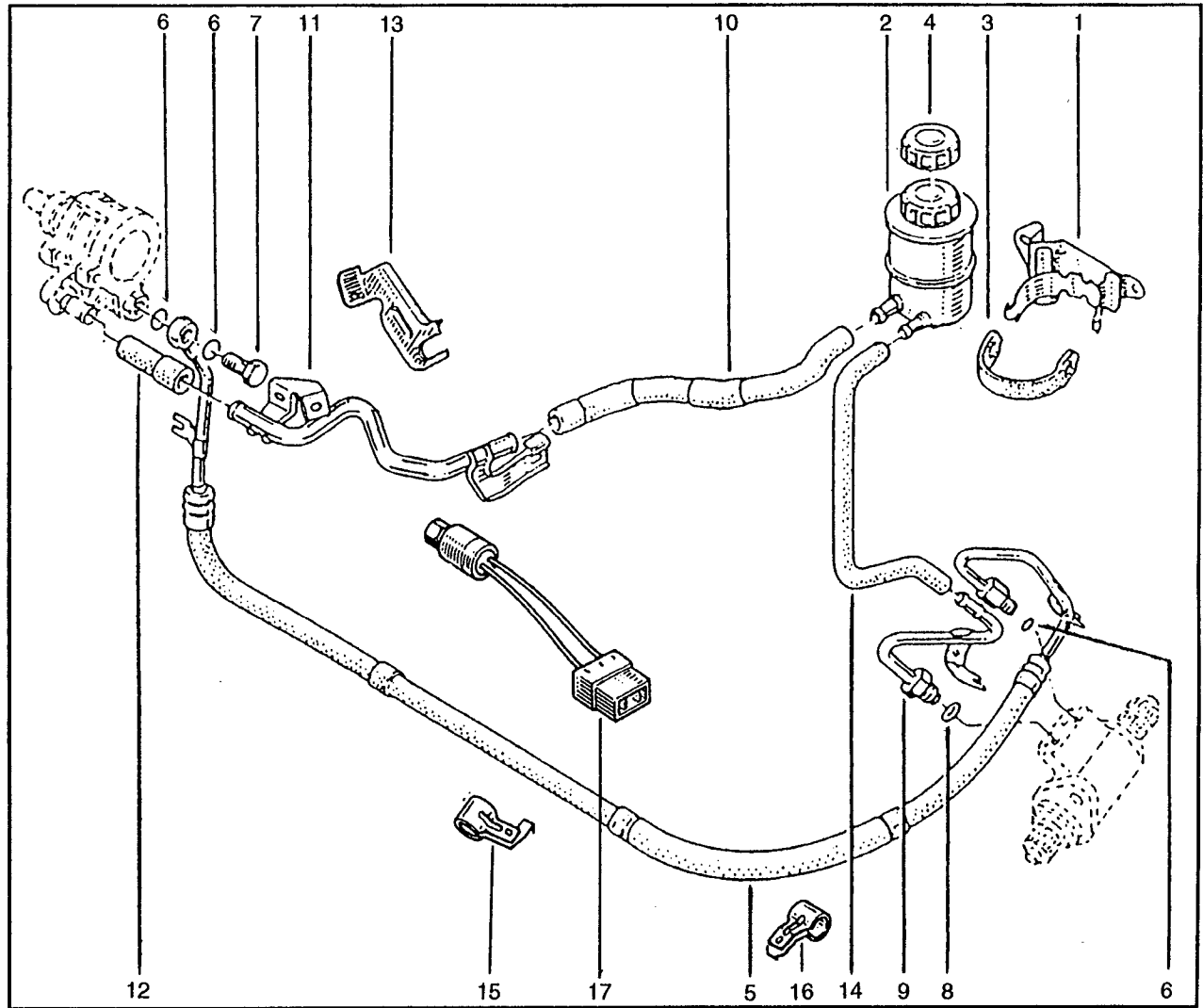
F8Q \ ⊖
(T)

13.815

P.R. 1207



- 1 - 77 00 828 599
- 2 - 77 00 795 347
- 3 - 77 00 695 993
- 4 - 77 00 816 919
- 5 - 77 00 272 814
- 6 - 77 03 065 106
- 7 - 77 05 030 249
- 8 - 77 03 065 243
- 9 - 77 00 805 322
- 10 - 77 00 805 317
- 11 - 77 00 864 463
- 12 - 77 00 852 275
- 13 - 77 00 744 607
- 14 - 77 00 805 312
- 15 - 77 00 792 929
- 16 - 77 00 792 930
- 17 - 77 00 839 829



(T) B534

14.021

□ C3L

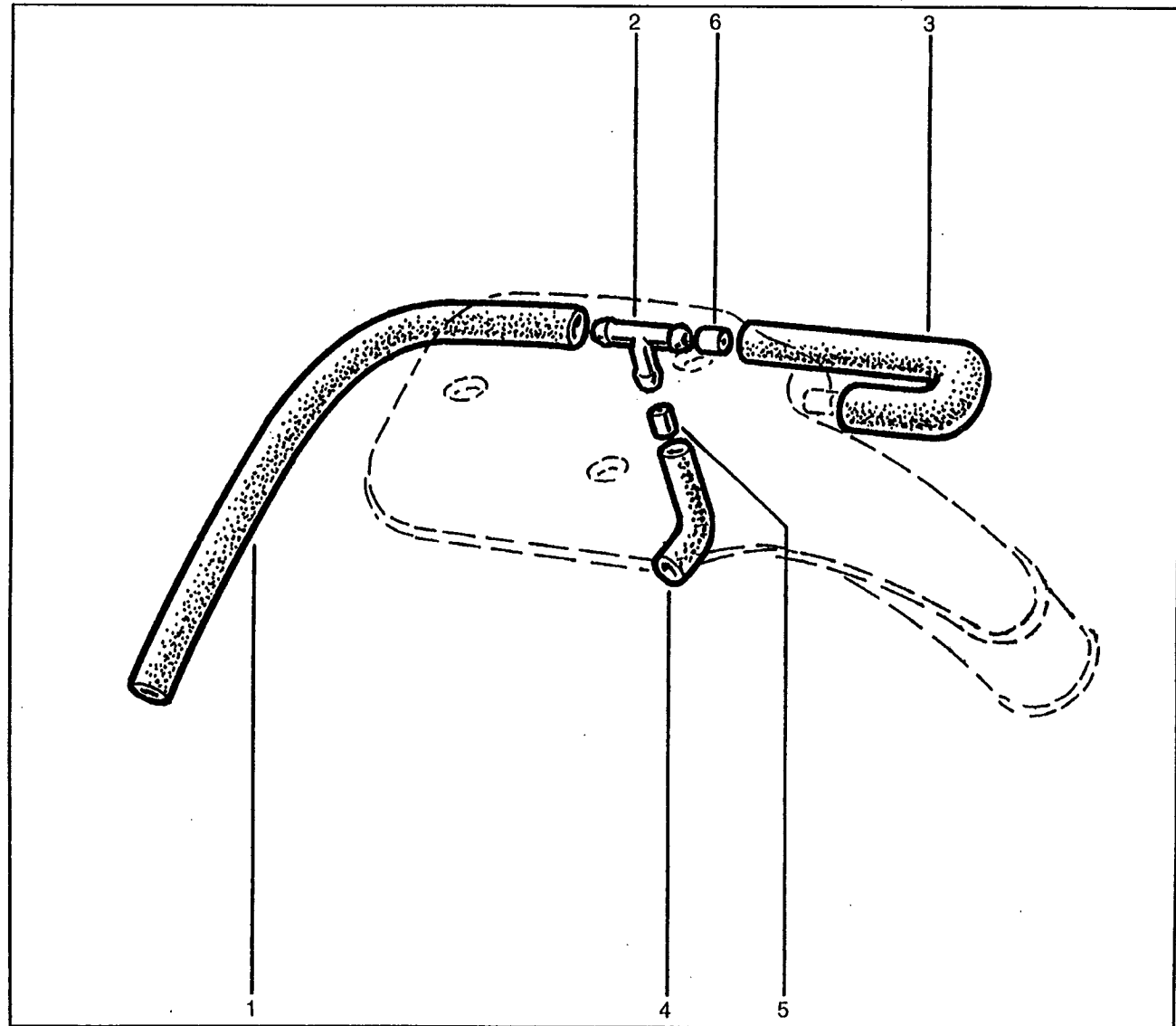
14.021



12.96 P.R. 1207

P.R. 1207

- 1 - 77 02 087 479
77 02 220 838
- 2 - 77 05 030 059†
77 05 030 155
- 3 - 77 02 087 478
77 02 220 839
- 4 - 77 02 220 561†
77 02 220 825
- 5 - 77 00 538 274 (1)
77 02 220 829 (2)
- 6 - 77 00 666 351†
77 02 220 829 (1)
77 00 666 351 (2)



(1) E MAGNETI-MARELLI

(2) E BOSCH



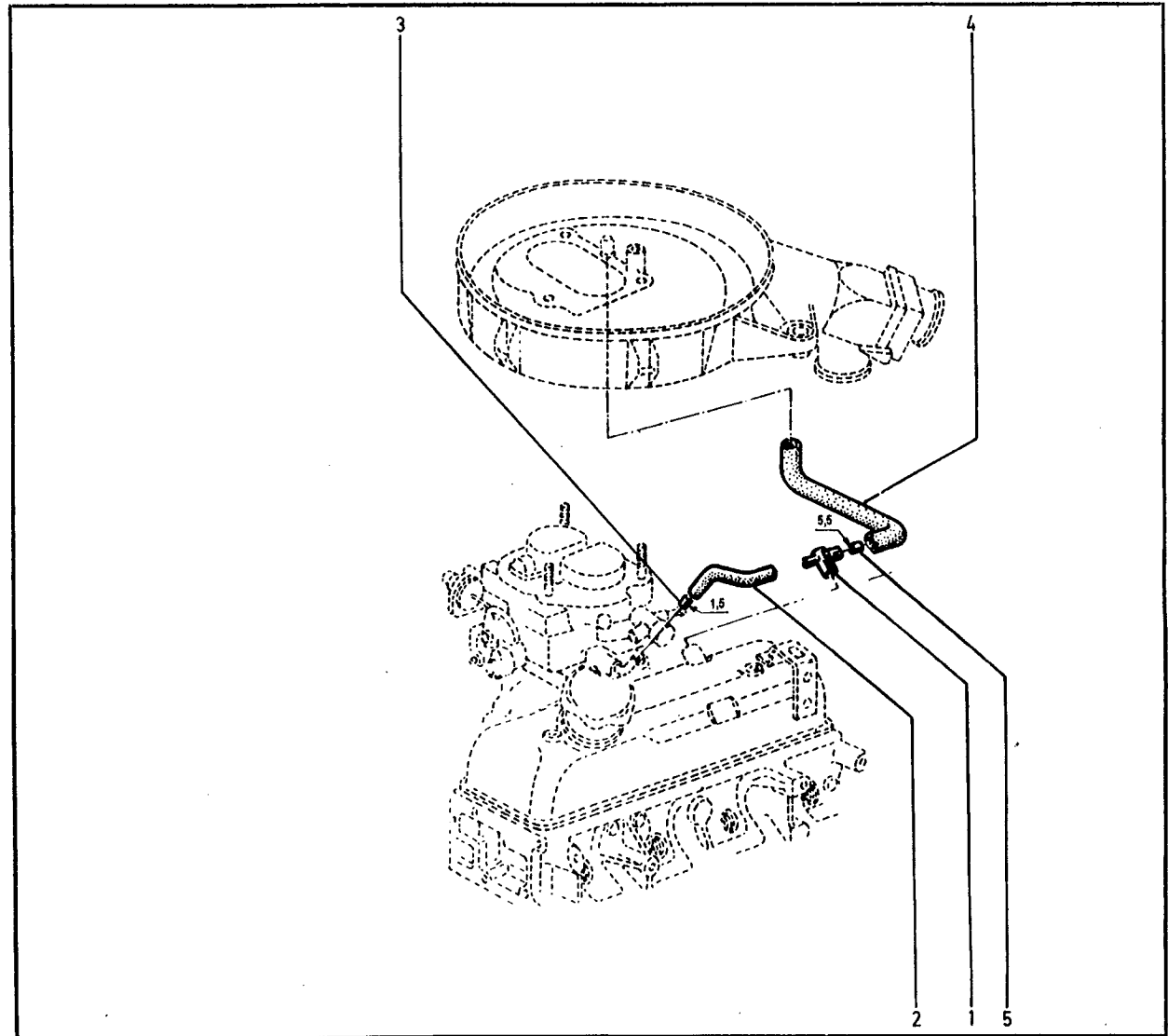
14. 145
P.R. 1207

C2L

14. 145
P.R. 1207



- 1 77 05 030 070
- 2 77 00 679 144
- 3 77 00 538 274
- 4 77 00 714 974
- 5 77 00 666 351



B53S

14.152

12.96 P.R. 1207

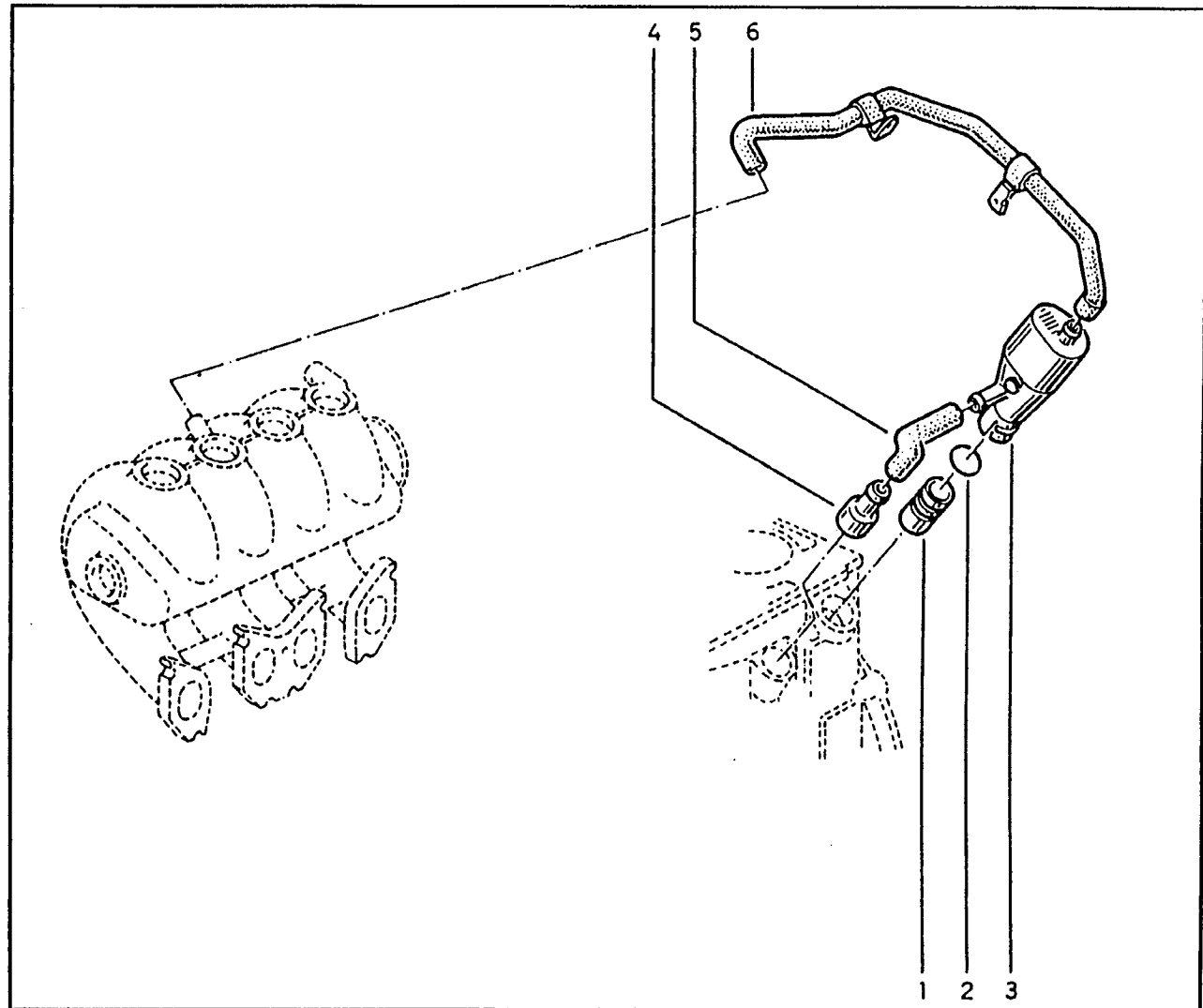
□F8Q

14.152

P.R. 1207



- 1 - 77 00 862 772
- 2 - 77 03 065 274
- 3 - 77 00 861 720
- 4 - 77 05 030 306
- 5 - 77 00 862 370
- 6 - 77 00 864 640†
- 77 00 874 482



B534

14.543

12.06 P.R. 1207

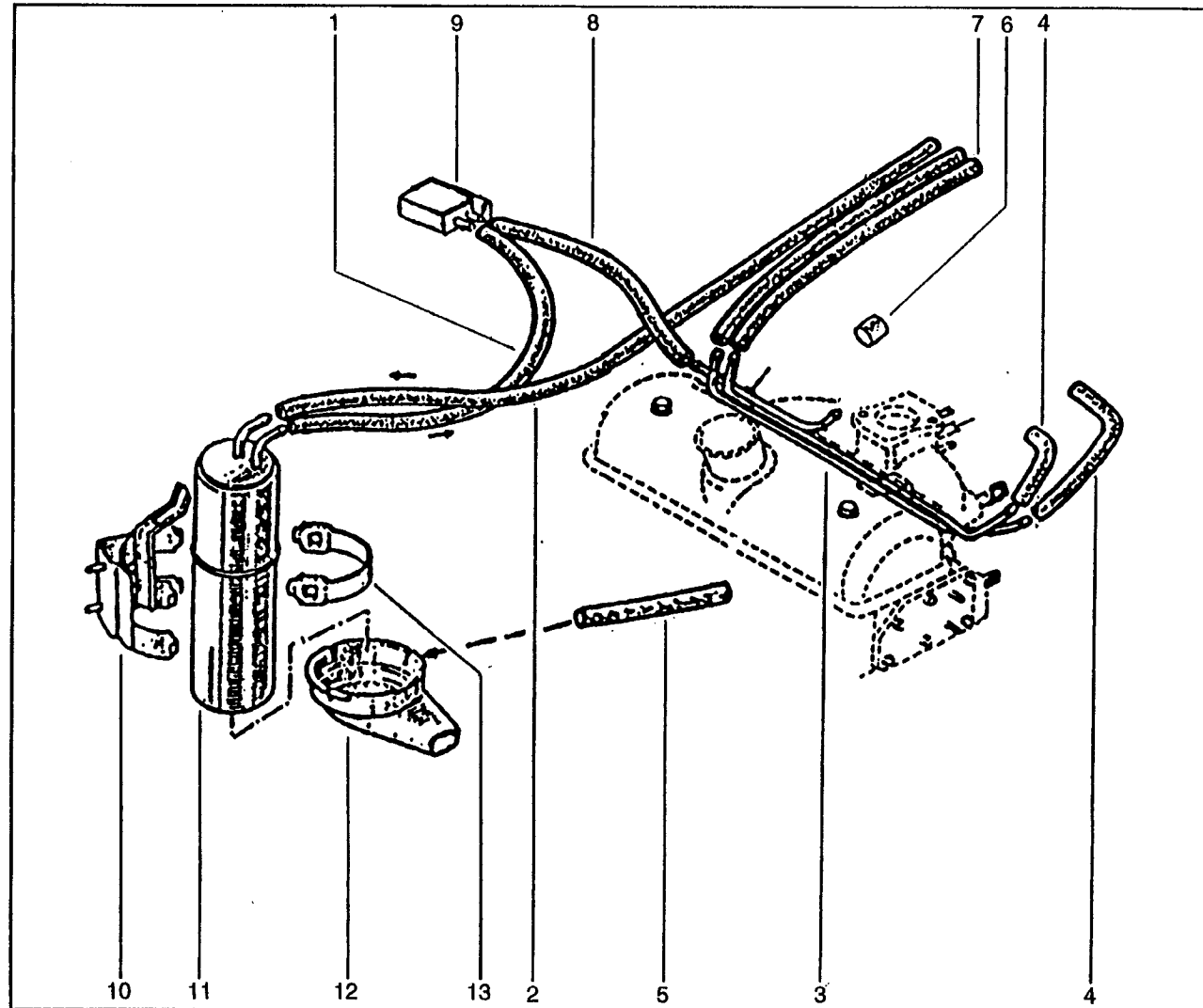
□ C3L

14.543

P.R. 1207




- 1 - 77 02 229 404
- 2 - 77 05 090 594
- 3 - 77 02 229 333 (a)
- 77 02 229 334 (b)
- 4 - 77 02 087 482
- 5 - 77 02 220 605
- 6 - 77 02 220 721
- 7 - 77 02 087 497
- 8 - 77 02 229 405
- 9 - 77 02 218 700
- 10 - 77 00 745 157
- 11 - 77 00 863 008
- 12 - 77 02 087 485
- 13 - 77 00 695 993



(a) B53P (xx-)(20-) / (xx-)(30-)

(b) B53P (xx-)(1--)

□ =  BOSCH

14 .641

12.96 P.R. 1207

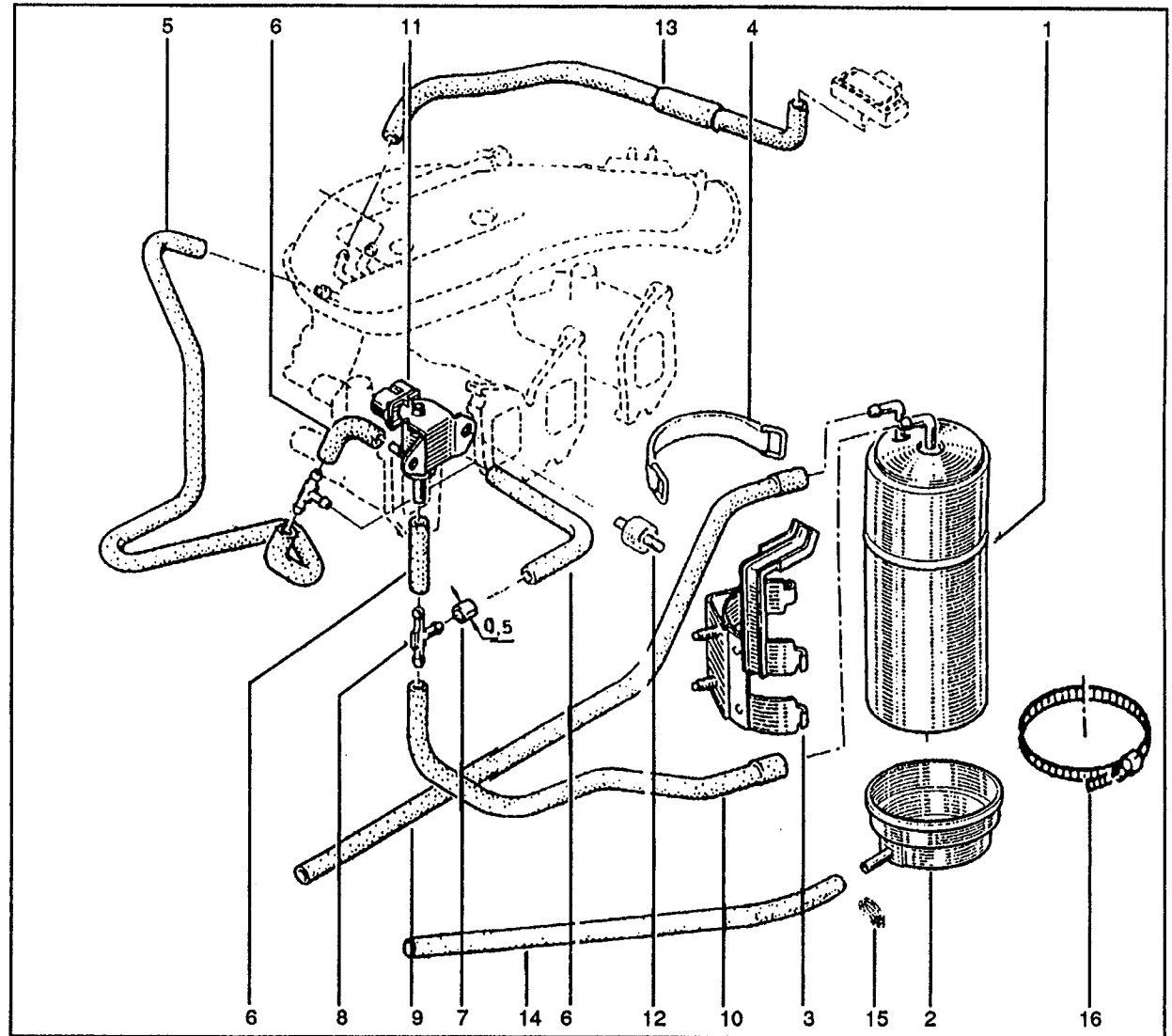
F3P

14 .641

P.R. 1207



- 1 - 77 00 863 008
- 2 - 77 02 087 485
- 3 - 77 00 745 157
- 4 - 77 00 695 993
- 5 - 77 05 090 352
- 6 - 77 05 126 806 †
- 77 05 126 877
- 7 - 77 00 266 753 †
- 77 00 866 475
- 8 - 77 00 260 681
- 9 - 77 05 090 594
- 10 - 77 05 090 012
- 11 - 77 00 855 078
- 12 - 77 00 774 701
- 13 - 77 05 090 353
- 14 - 77 02 220 605
- 15 - 77 02 094 588 †
- 77 02 087 455
- 16 - 77 02 220 595



553S \  n° 1 → n° 1344

16.021

12.96 P.R. 1207

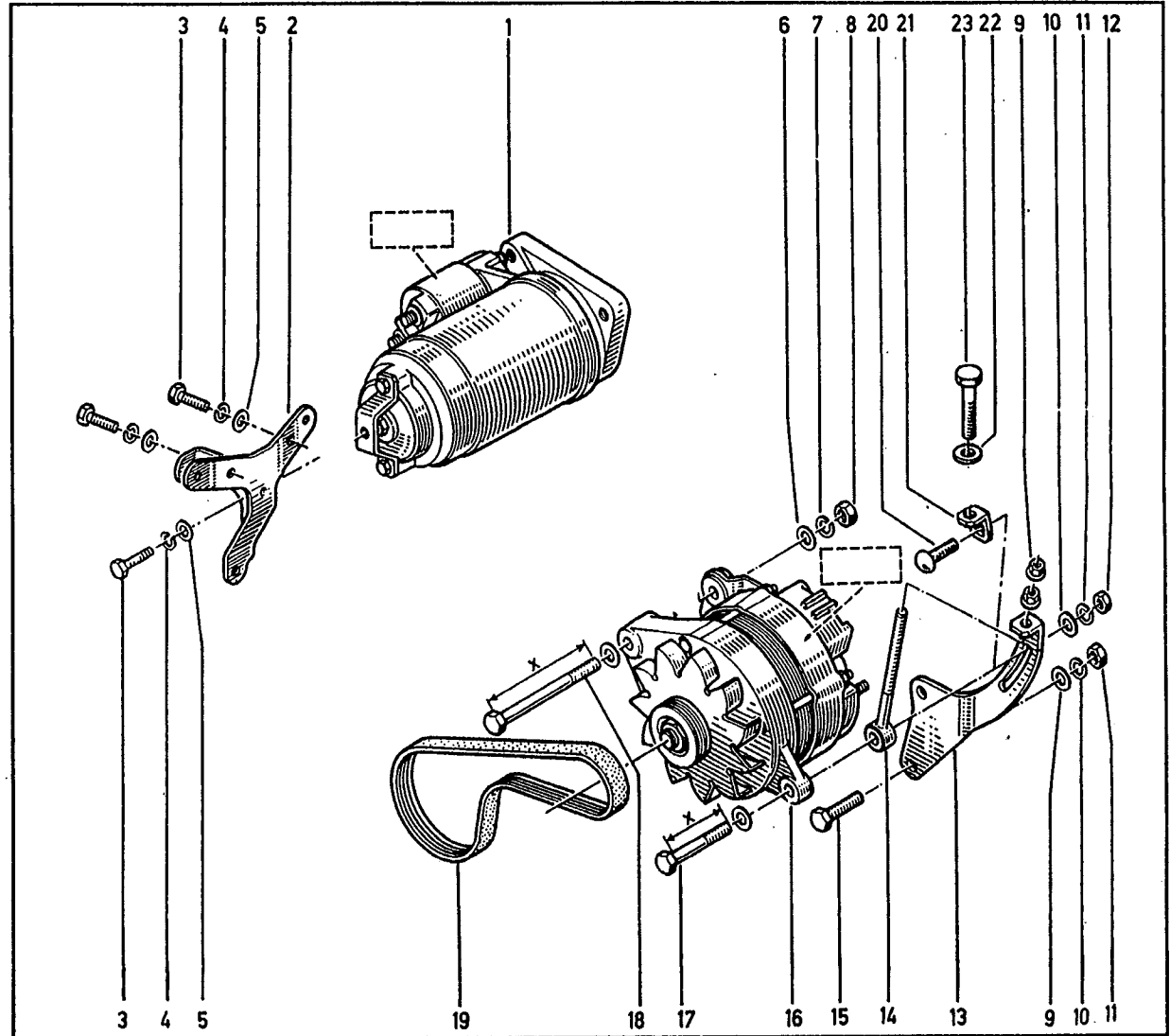
F3P

16.021

P.R. 1207



- 1 - 77 00 854 955
- 2 - 77 00 742 990
- 3 - 77 03 001 160
- 4 - 77 03 055 011
- 5 - 77 03 053 037
- 6 - 77 03 053 075
- 7 - 77 03 055 013
- 8 - 77 03 032 103
- 9 - 77 03 033 020
- 10 - 77 03 053 026
- 11 - 77 01 402 092
- 12 - 79 03 032 012
- 13 - 77 00 740 769
- 14 - 77 00 742 644
- 15 - 77 03 101 070
- 16 - 77 00 811 399 (90A)
- 77 00 811 462 (110A)
- 17 - 77 03 001 607 (x=45)
- 77 03 001 667 (x=55)
- 18 - 77 03 101 094 (x=130)
- 77 00 744 976 (x=135)
- 19 - 77 00 735 904
- 77 02 220 727
- 20 - 07 06 253 004
- 21 - 77 00 735 793 †
- 77 00 866 256
- 22 - 77 03 053 032
- 23 - 77 03 101 181 †
- 77 03 101 296



553S

16.022

12.96 P.R. 1207

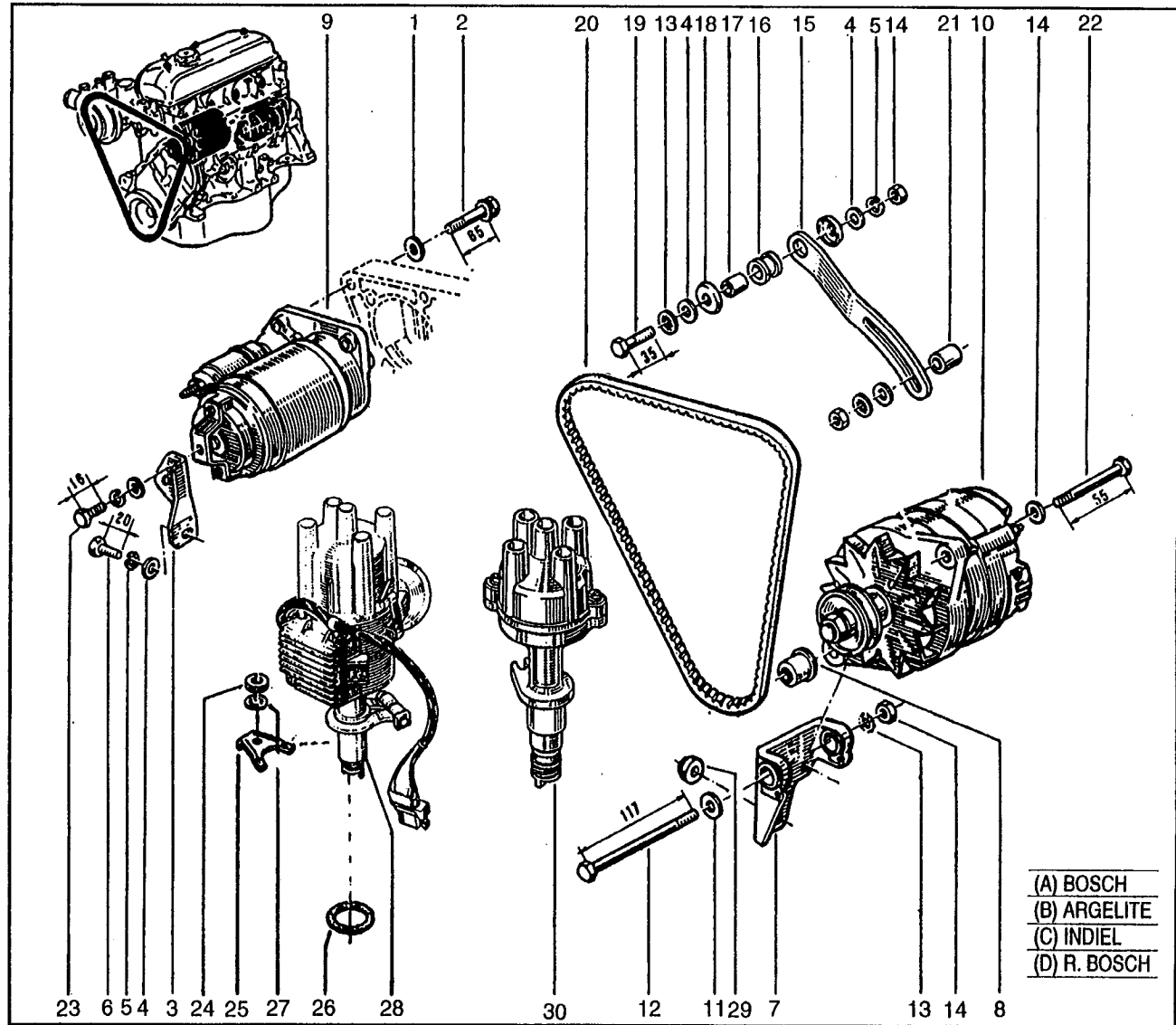
□C3L, C2L

16.022

P.R. 1207



- 1 - 77 03 058 034
- 2 - 77 03 101 081
- 3 - 77 00 697 280 (3)
- 77 02 082 973 (2)
- 4 - 77 03 053 037
- 5 - 77 03 055 011
- 6 - 77 03 001 160
- 7 - (1)
- 8 - 77 00 612 542
- 9 - 77 02 082 972 (A)†
- 77 02 212 419 (A)
- 77 02 082 989 (B)†
- 77 02 218 571 (B)
- 77 02 082 501 (C)
- 77 02 218 570 (C)
- 77 02 218 706 (D)
- 10 - 77 00 784 978
- 11 - 79 03 053 043
- 12 - 77 03 001 750
- 13 - 77 03 055 011
- 14 - 79 03 032 018
- 15 - 77 00 708 006†
- 77 02 220 997
- 16 - 77 00 612 543
- 17 - 77 05 001 135
- 18 - 77 00 591 156
- 19 - 77 03 001 165
- 20 - 77 02 206 288†
- 77 02 217 723
- 21 - 77 00 631 906
- 22 - 77 03 001 169
- 23 - 77 03 001 158
- 24 - 79 03 032 018
- 25 - 05 55 485 602
- 26 - 06 07 155 700
- 27 - 79 03 056 042
- 28 - 77 02 212 409†
- 77 02 218 578 (B)(a)
- 77 02 218 623 (C)(a)
- 29 - 77 00 512 555
- 30 - 77 02 110 075 (b)
- 77 00 729 838 (b)
- 77 02 218 707 (b)



(a) B53S

(b) B53P

- (1) 13.801
- (2) 7702212419 - 7702082989
- (3) 7702185571 - 7702082972
- (3) 7702218570 - 7702082501

16.023

12.96 P.R. 1207

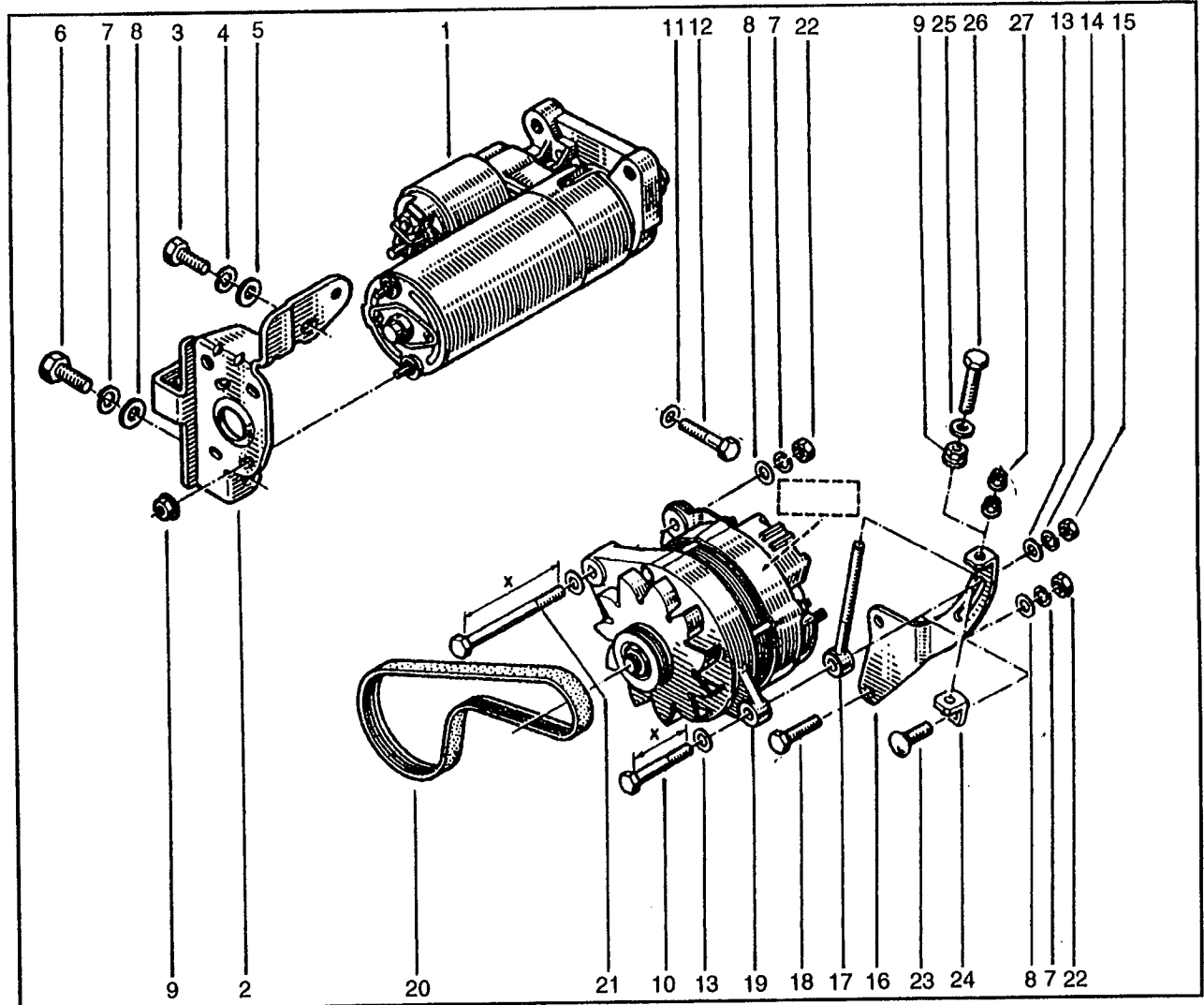
□ F8Q

16.023

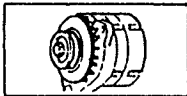
P.R. 1207



- 1 - 77 00 861 013
- 2 - 77 00 746 580
- 3 - 77 03 001 160
- 4 - 77 03 055 011
- 5 - 77 03 053 037
- 6 - 77 03 101 044
- 7 - 77 03 055 013
- 8 - 77 03 053 075
- 9 - 77 03 033 027
- 10 - 77 03 001 891 (x=130)
- 11 - 77 03 053 332 †
 77 03 053 075
- 12 - 77 03 101 073
- 13 - 79 03 053 043
- 14 - 77 03 055 011
- 15 - 79 03 032 018
- 16 - 77 00 741 347
- 17 - 77 00 731 666 †
 77 00 742 644
- 18 - 77 03 101 070
- 19 - 77 00 805 873
- 20 - 77 00 272 741
- 21 - 77 03 101 094 (x=130)
 77 00 744 976 (x=135) †
- 22 - 77 03 032 103
- 23 - 77 03 010 023
- 24 - 77 00 735 793
- 25 - 77 03 053 032
- 26 - 77 03 101 181
- 27 - 77 03 033 020



B534



16.030

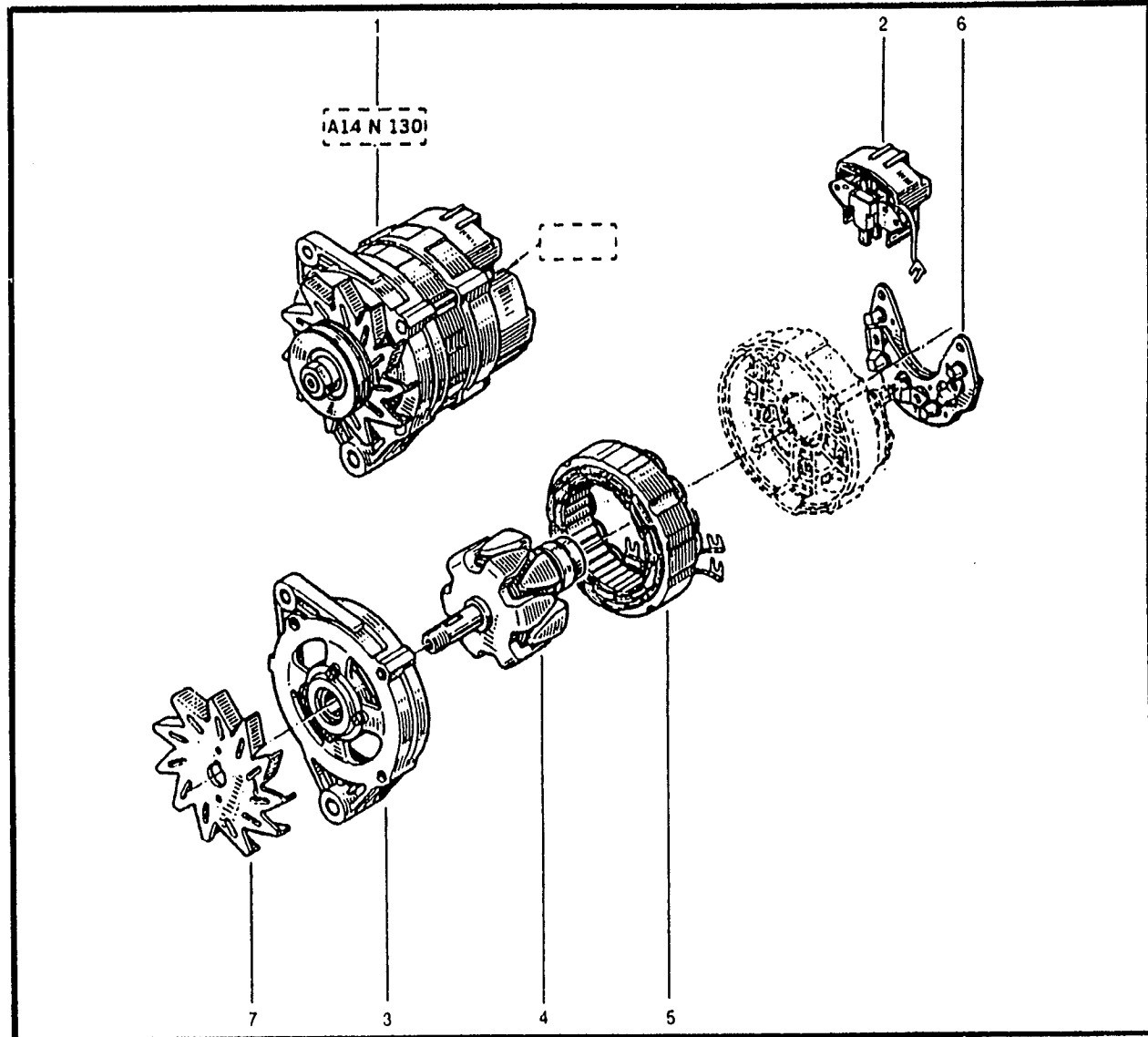
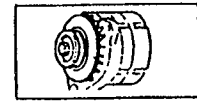
12.96 P.R. 1207

- 1 - 77 00 784 978
- 2 - 77 01 033 171
- 3 - 77 01 036 625
- 4 - 77 01 028 257
- 5 - 77 01 035 023
- 6 - 77 01 033 994
- 7 - 77 01 026 594

□ C3L

16.030

P.R. 1207



B53P

□ = PARIS-RHONE

90 A

16.031

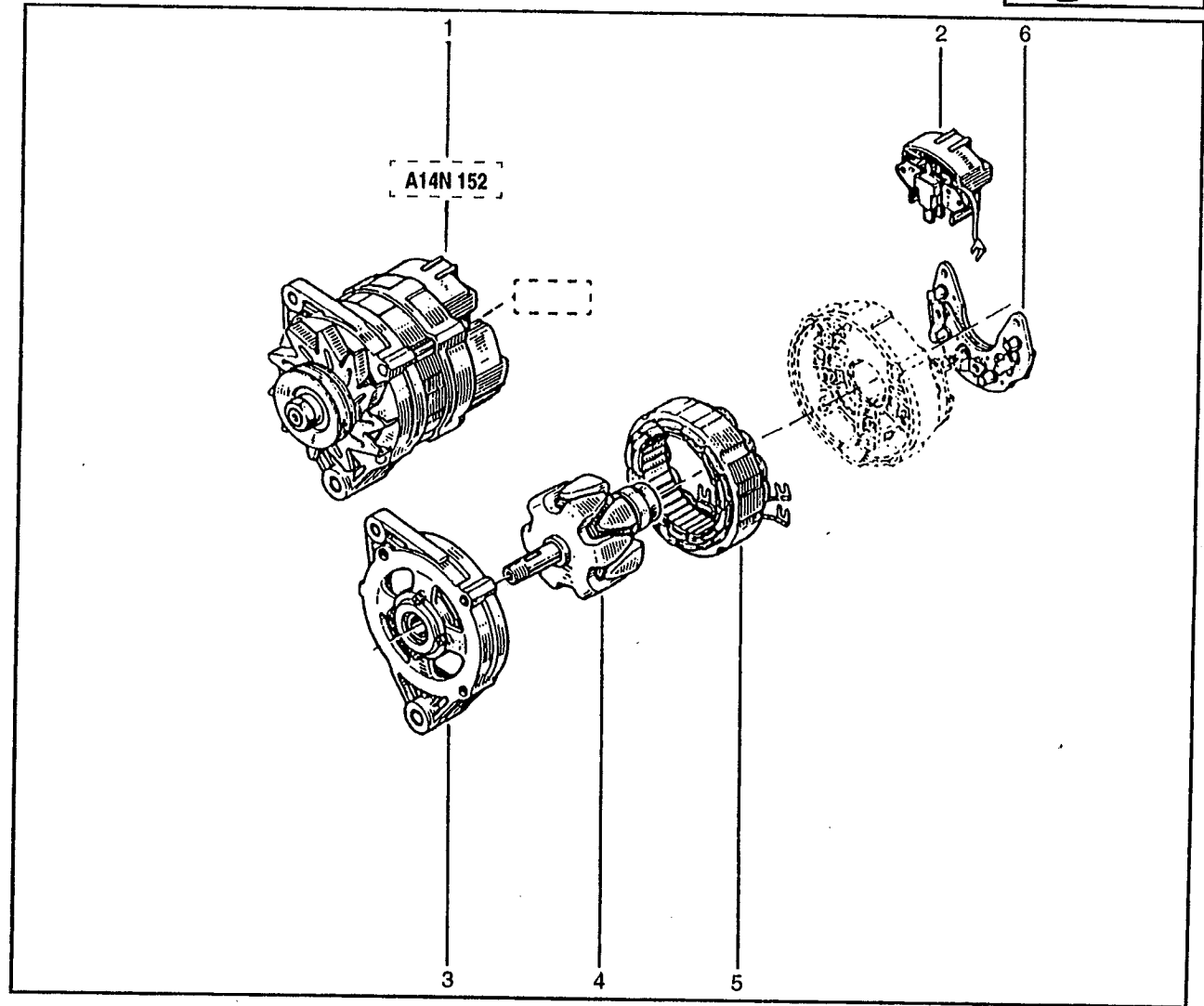
12.96 P.R. 1207

- 1 - 77 00 805 873
- 2 - 77 01 033 171
- 3 - 77 01 035 409
- 4 - 77 01 035 410
- 5 - 77 01 035 023
- 6 - 77 01 033 027

□F8Q

16.031

P.R. 1207



B534

□ = PARIS RHONE

90A

16.035

12.96 P.R. 1207

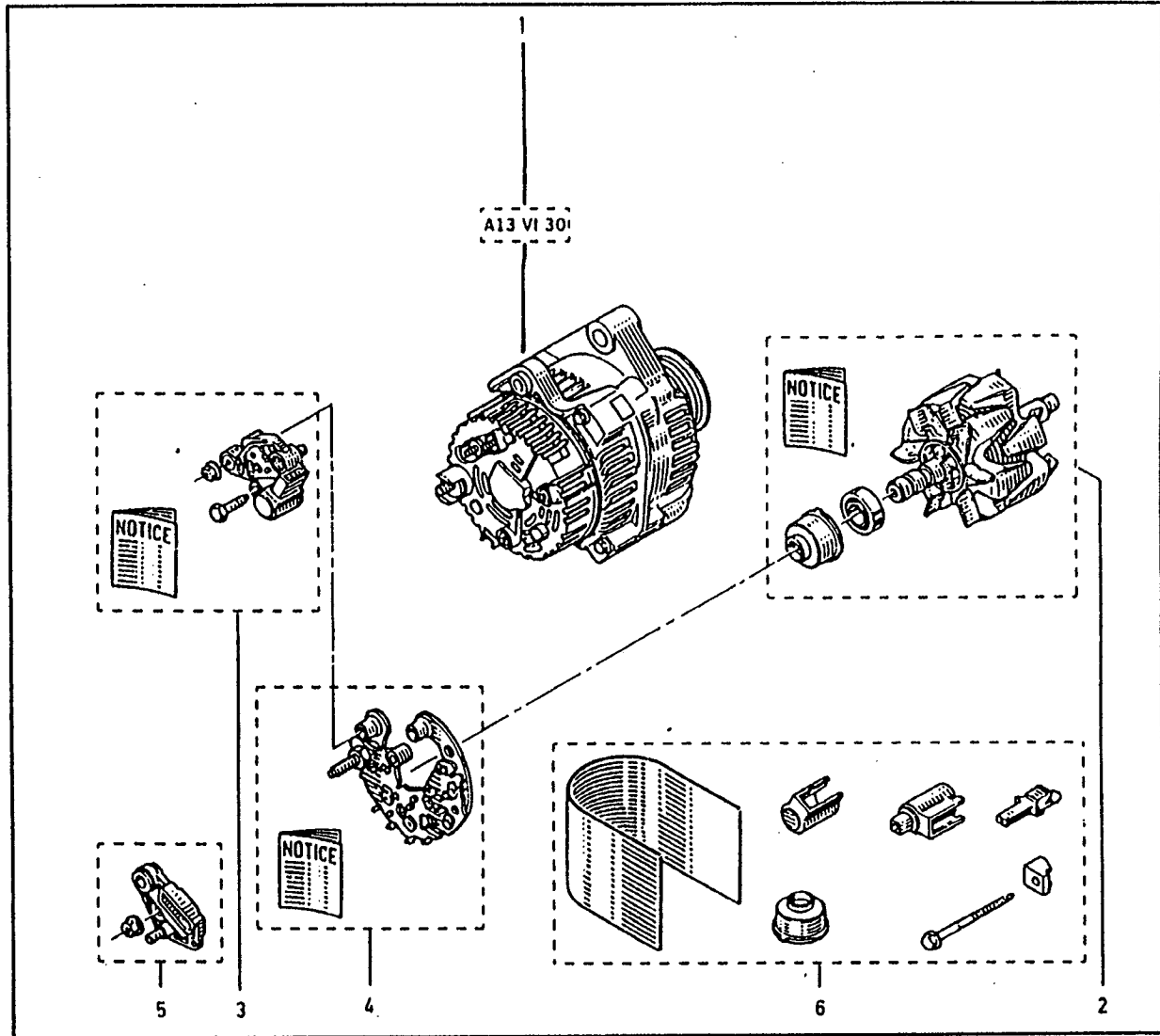
F3P

16.035

P.R. 1207



- 1- 77 00 811 462
- 2- 77 01 203 874
- 3- 77 01 203 873
- 4- 77 01 203 877
- 5- 77 01 203 878
- 6- 77 01 203 879



553S

110 A

[] = VALEO

16.038

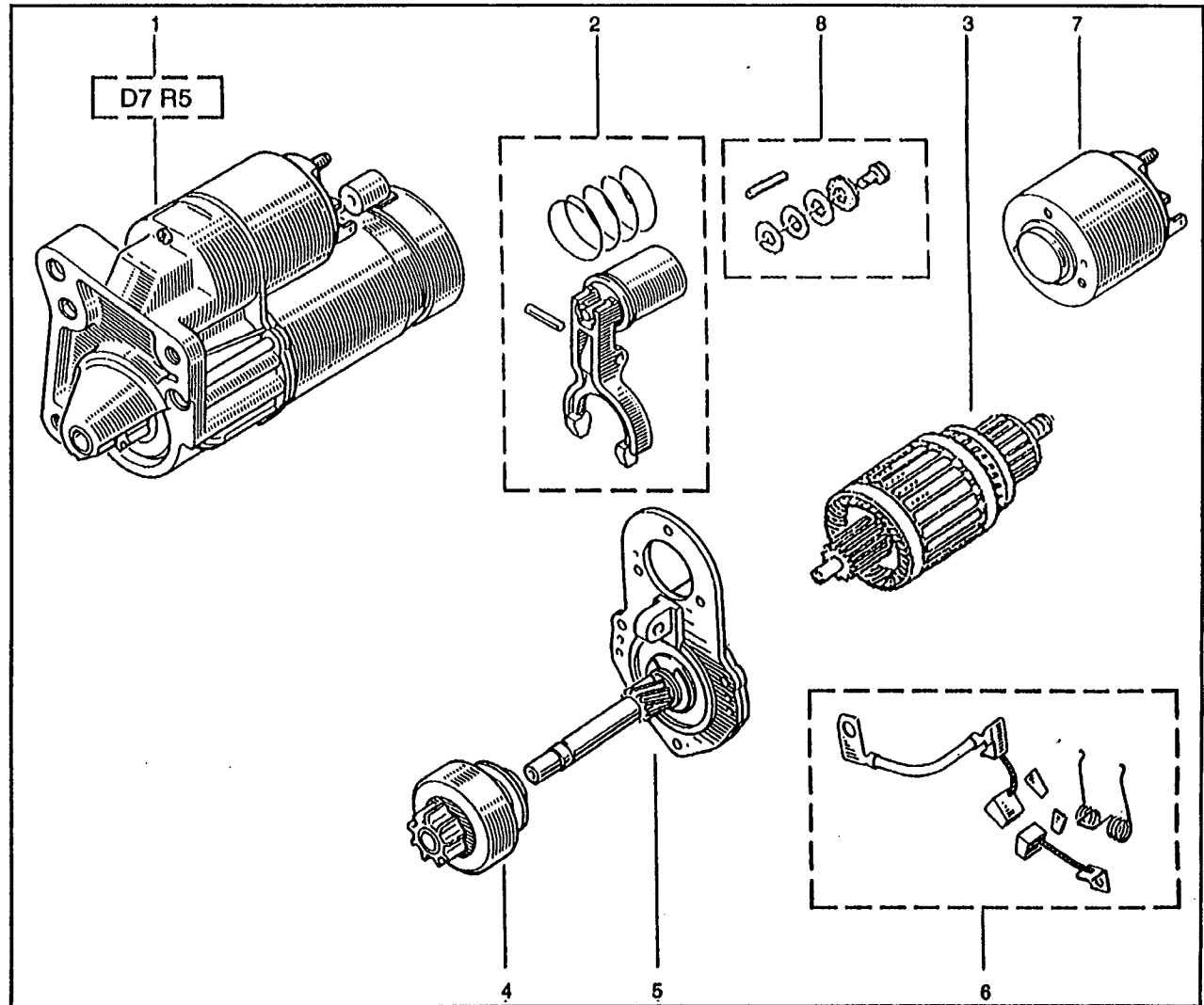
12.96 P.R. 1207

- 1 - 77 00 861 013
- 2 - 77 01 041 256
- 3 - 77 01 041 247
- 4 - 77 01 041 248
- 5 - 77 01 041 249
- 6 - 77 01 204 930
- 7 - 77 01 041 251
- 8 - 77 01 041 253

□ F8Q

16.038

P.R. 1207



16.039

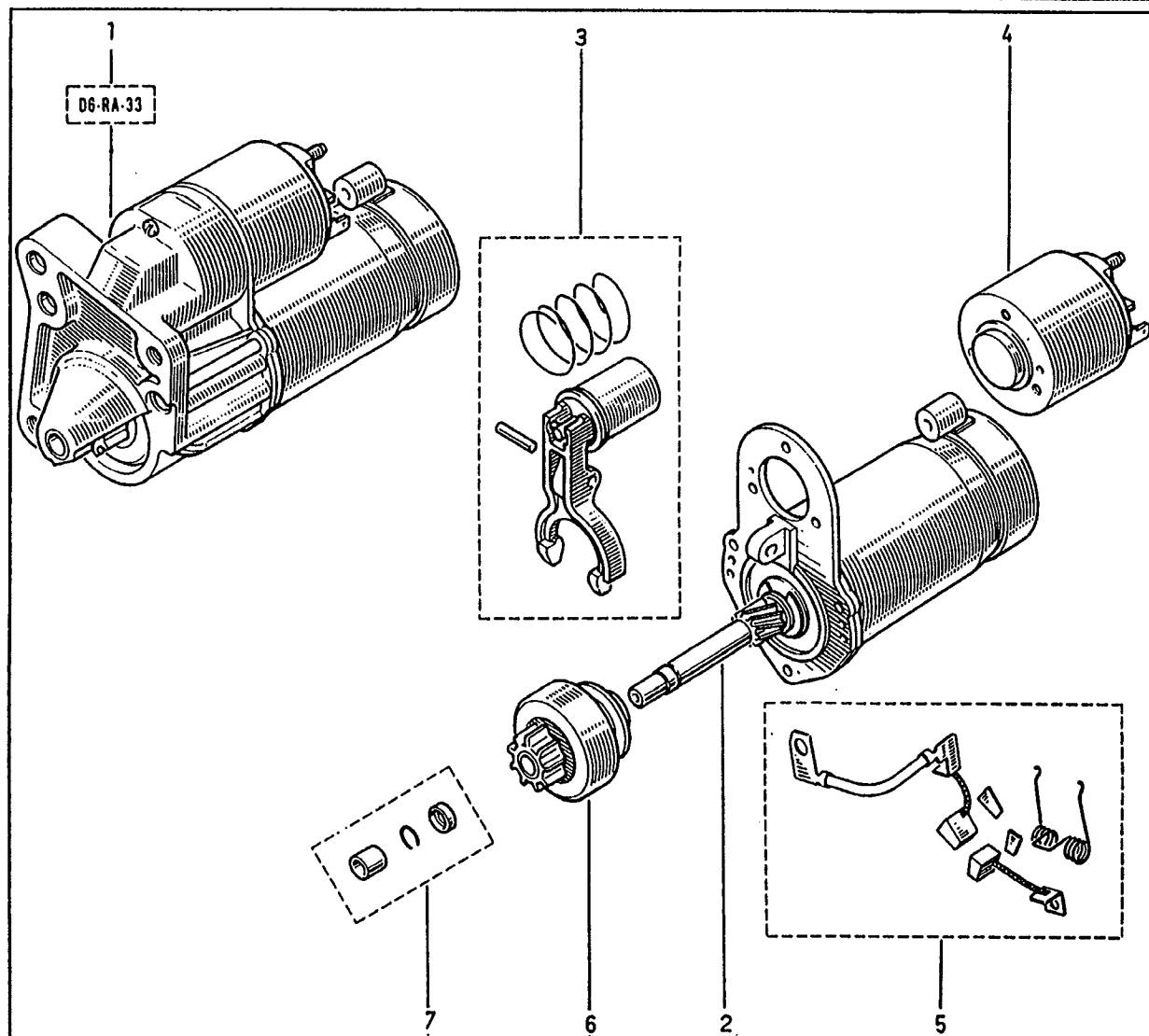
12.96 P.R. 1207

- 1 - 77 00 854 955
- 2 - 77 01 034 191
- 3 - 77 01 203 150
- 4 - 77 01 035 189
- 5 - 77 01 203 482
- 6 - 77 01 034 955
- 7 - 77 01 203 151

F3P

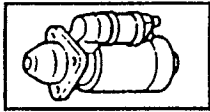
16.039

P.R. 1207



553S

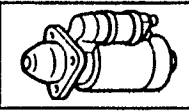
[] = PARIS-PHONE



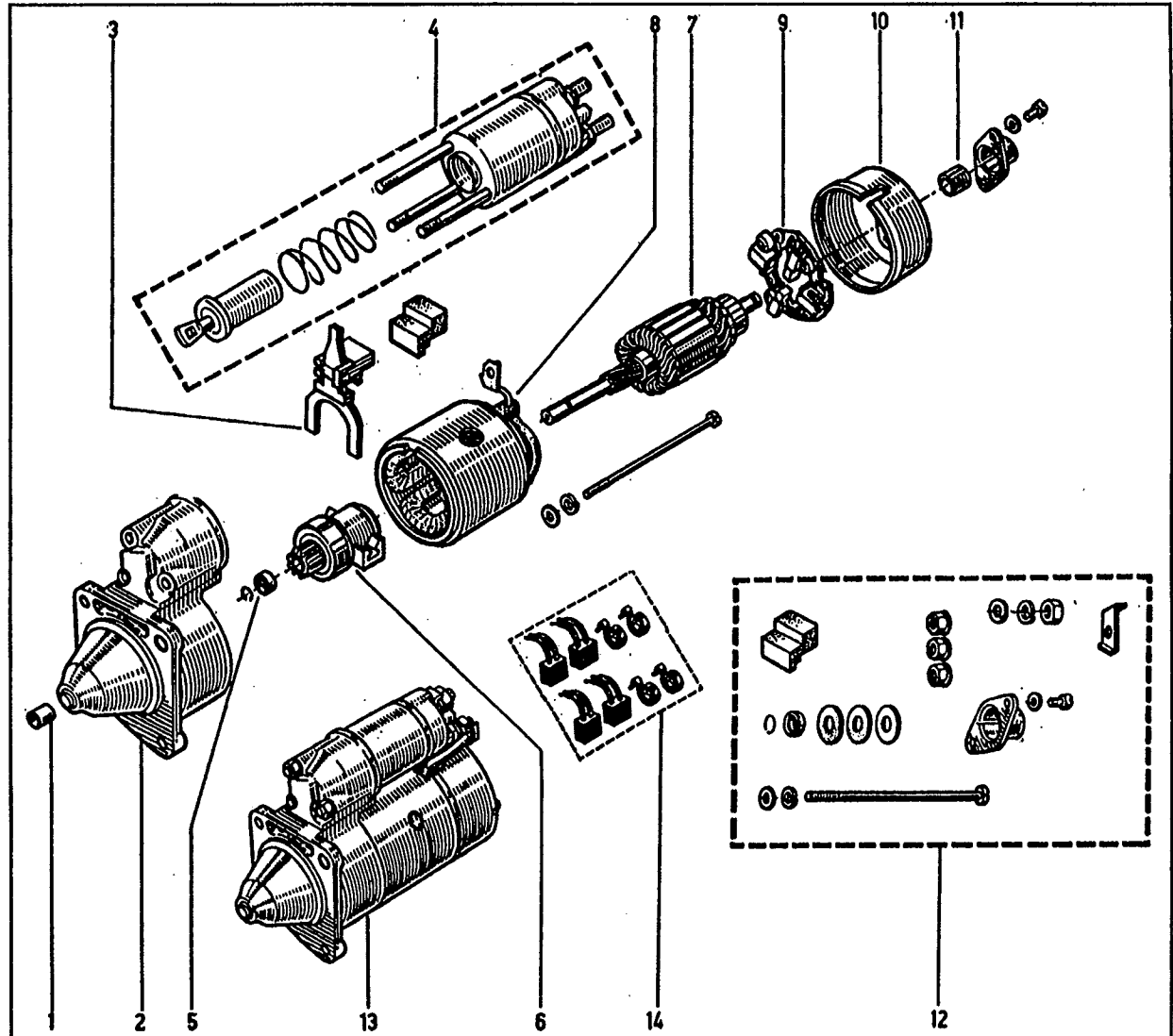
16.040
12.96 P.R. 1207

□ C3L, C2L

16.040
P.R. 1207



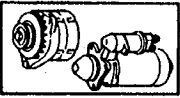
- 1 - 77 02 217 126
- 2 - 77 02 217 378
- 3 - 77 02 217 129
- 4 - 77 02 217 131
- 5 - 77 02 217 132
- 6 - 77 02 217 133
- 7 - 77 02 217 134
- 8 - 77 02 217 135
- 9 - 77 02 217 136
- 10 - 77 02 217 137
- 11 - 77 02 217 138
- 12 - 77 02 217 141
- 13 - 77 02 212 440
- 14 - 77 02 217 143



B53S, B53P

□ = ARGELITE

7702212440 (300000011)



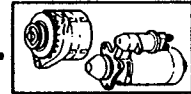
16.041

12.96 P.R. 1207

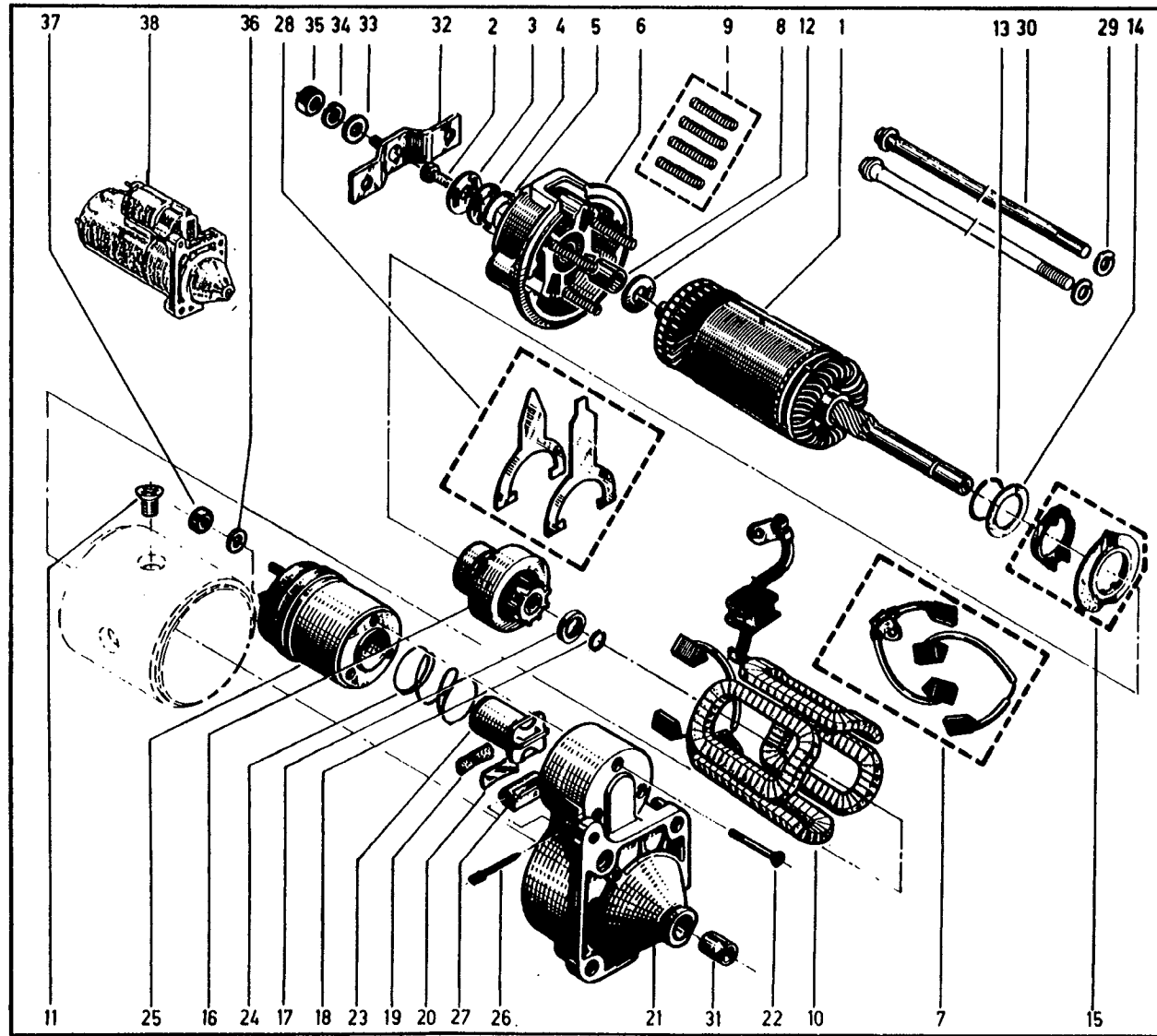
□ C2L, C3L

16.041

P.R. 1207

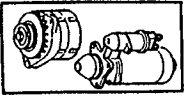


- 1 - 77 02 073 963
- 2 - 0948614
- 3 - 77 02 073 953
- 4 - 77 02 073 954
- 5 - 77 02 073 955
- 6 - 77 02 073 956
- 7 - 77 02 073 957
- 8 - 77 02 073 958
- 9 - 77 02 073 959
- 10 - 77 02 073 960
- 11 - 77 02 073 961
- 12 - 77 02 073 962
- 13 - 77 02 073 964
- 14 - 77 02 073 965
- 15 - 77 02 073 966
- 16 - 77 02 088 723
- 17 - 1017328
- 18 - 77 02 073 968
- 19 - 77 02 073 969
- 20 - 77 02 073 970
- 21 - 77 02 073 971
- 22 - 77 02 073 972
- 23 - 77 02 073 973
- 24 - 77 02 073 974
- 25 - 77 02 073 975
- 26 - 77 02 073 976
- 27 - 77 02 073 977
- 28 - 77 02 073 978
- 29 - 77 03 055 005
- 30 - 77 02 073 979
- 31 - 77 02 073 980
- 32 - 77 02 073 981
- 33 - 79 03 053 041
- 34 - 77 03 055 011
- 35 - 79 03 032 018
- 36 - 77 03 055 011
- 37 - 79 03 032 072
- 38 - 77 02 082 501



B53S, B53P

[] = INDIEL



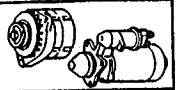
16.042

12.96 P.R. 1207

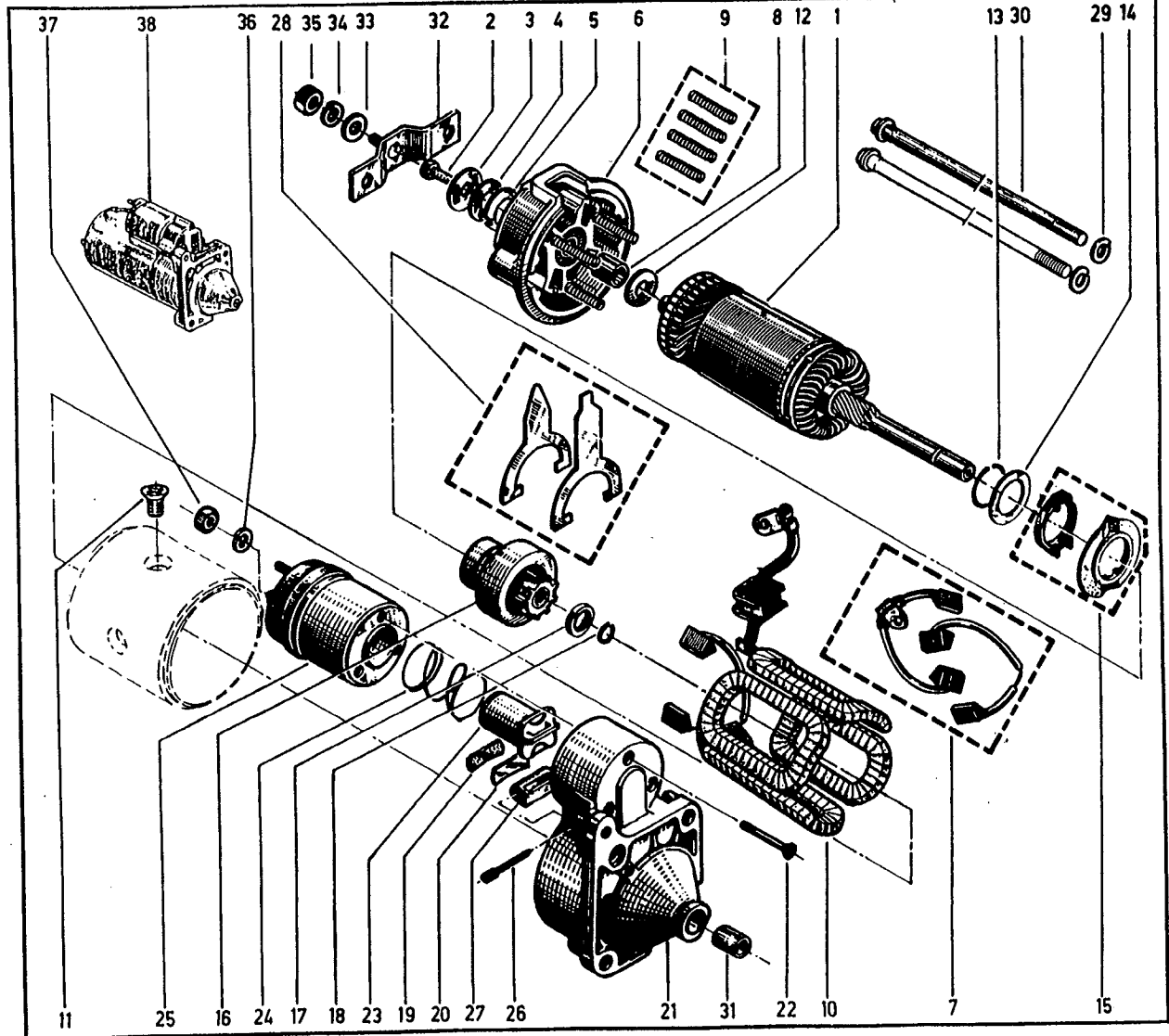
□ C3L, C2L

16.042

P.R. 1207

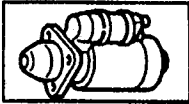


- 1 - 77 02 073 963
- 2 - 0948614
- 3 - 77 02 073 953
- 4 - 77 02 073 954
- 5 - 77 02 073 955
- 6 - 77 02 073 956
- 7 - 77 02 073 957
- 8 - 77 02 073 958
- 9 - 77 02 073 959
- 10 - 77 02 073 960
- 11 - 77 02 073 961
- 12 - 77 02 073 962
- 13 - 77 02 073 964
- 14 - 77 02 073 965
- 15 - 77 02 073 966
- 16 - 77 02 088 723
- 17 - 1017328
- 18 - 77 02 073 968
- 19 - 77 02 073 969
- 20 - 77 02 073 970
- 21 - 77 02 073 971
- 22 - 77 02 073 972
- 23 - 77 02 073 973
- 24 - 77 02 073 974
- 25 - 77 02 217 282
- 26 - 77 02 073 976
- 27 - 77 02 073 977
- 28 - 77 02 073 978
- 29 - 77 03 055 005
- 30 - 77 02 073 979
- 31 - 77 02 073 980
- 32 - 77 02 073 981
- 33 - 79 03 053 041
- 34 - 77 03 055 011
- 35 - 79 03 032 018
- 36 - 77 03 055 011
- 37 - 79 03 032 072
- 38 - 77 02 218 570



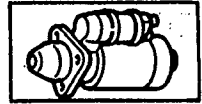
B53S, B53P

[] = INDIEL

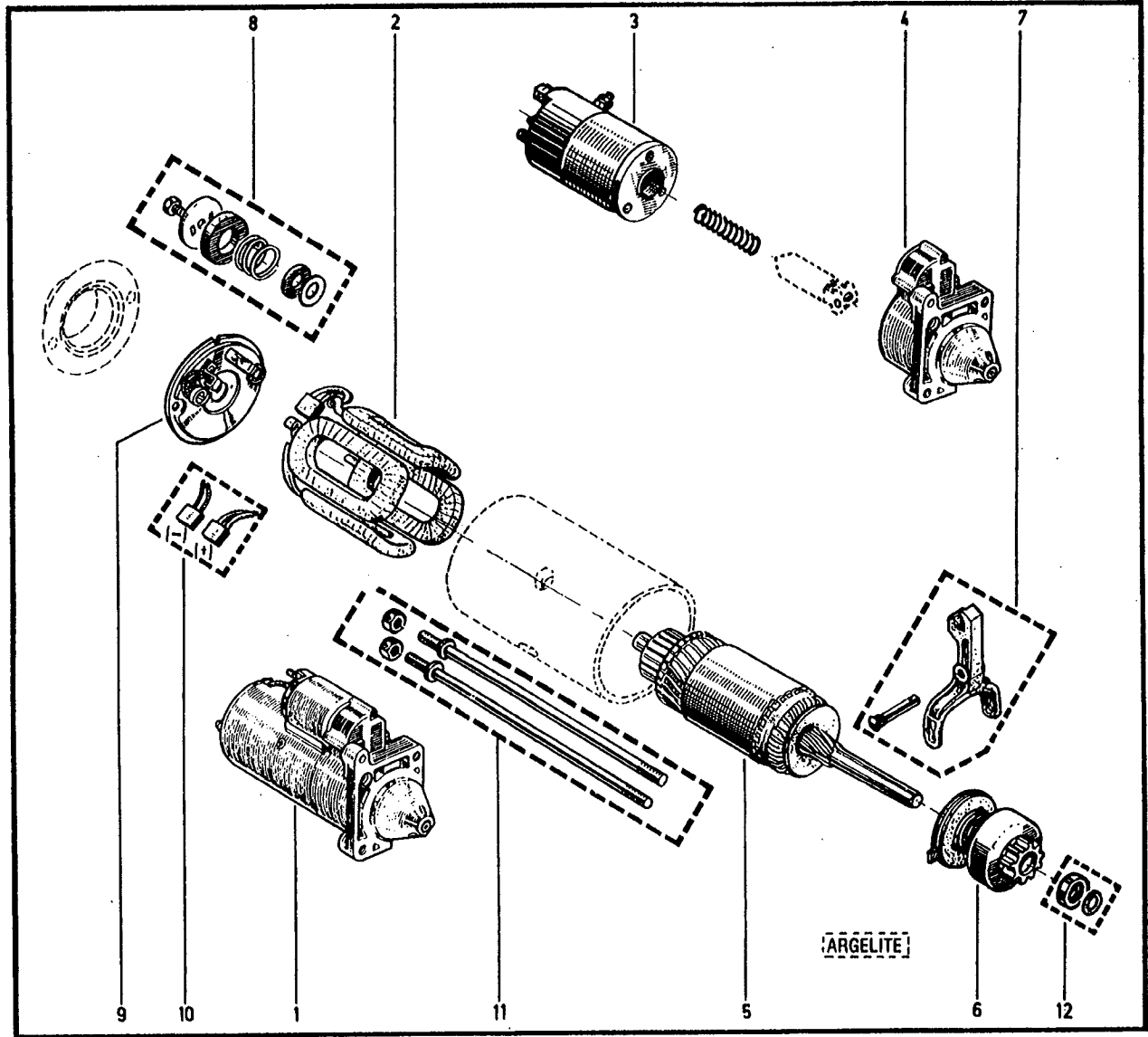


16.043
P.R. 1207

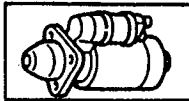
16.043
P.R. 1207



- 1-77 02 082 989
- 2-77 02 206 633
- 3-77 02 206 634
- 4-77 02 206 636
- 5-77 02 206 638
- 6-77 02 206 641
- 7-77 02 206 643
- 8-77 02 206 645
- 9-77 02 206 647
- 10-77 02 206 655
- 11-77 02 206 649
- 12-77 02 206 652



(300000002)



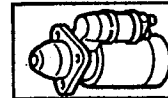
16.044

12.96 P.R. 1207

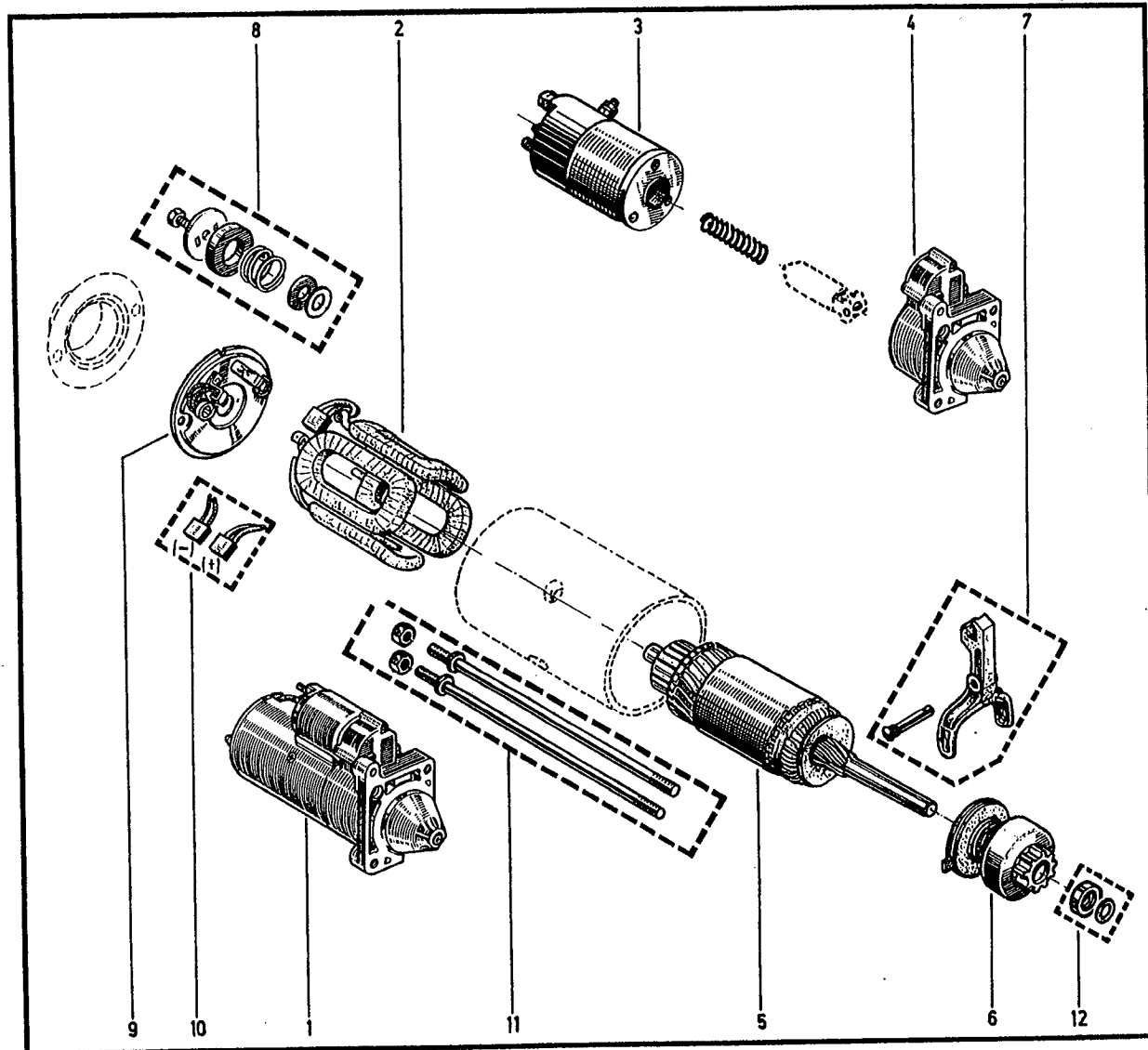
□ C2L, C3L

16.044

P.R. 1207



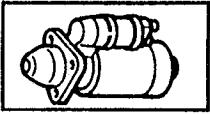
- 1 - 77 02 082 989
- 2 - 77 02 206 633
- 3 - 77 02 217 283
- 4 - 77 02 206 636
- 5 - 77 02 206 638
- 6 - 77 02 206 641
- 7 - 77 02 206 643
- 8 - 77 02 206 645
- 9 - 77 02 206 647
- 10 - 77 02 206 655
- 11 - 77 02 206 649
- 12 - 77 02 206 652



B53S, B53P

(300000002)

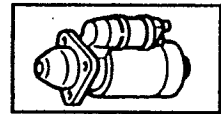
□ = ARGELITE



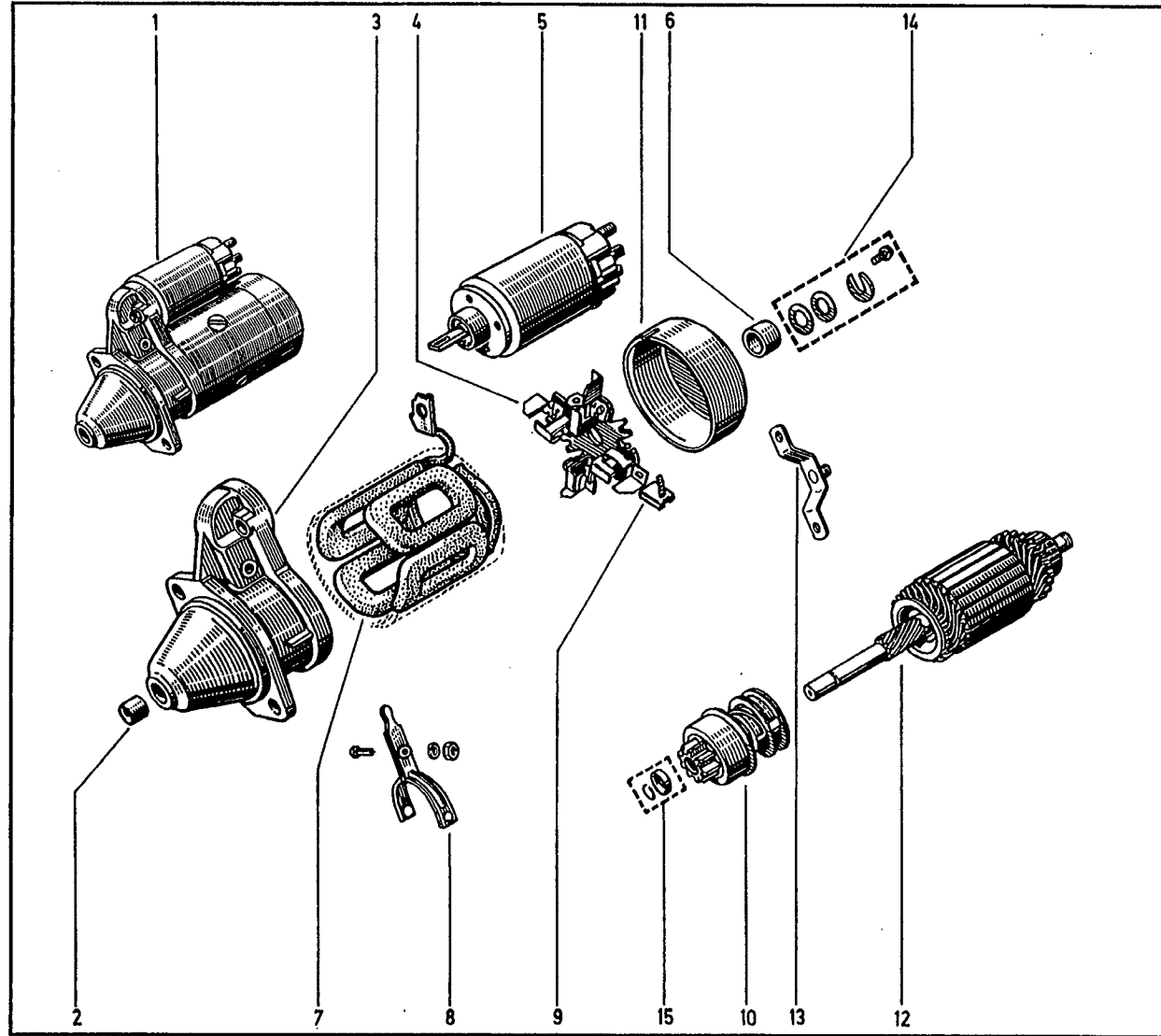
16. 045
12.96 P.R. 1207

□ C3L, C2L

16. 045
P.R. 1207



- 1 - 77 02 082 972 +
- 77 02 212 419
- 2 - 77 02 206 946
- 3 - 77 02 206 947
- 4 - 77 02 206 948
- 5 - 77 02 206 949
- 6 - 77 02 206 950
- 7 - 77 02 206 951
- 8 - 77 02 206 952
- 9 - 77 02 206 953
- 10 - 77 02 206 954
- 11 - 77 02 206 955
- 12 - 77 02 206 956
- 13 - 77 02 206 957
- 14 - 77 02 206 958
- 15 - 77 02 206 959



B53S, B53P

[] = BOSCH

16.046

12.96 P.R. 1207

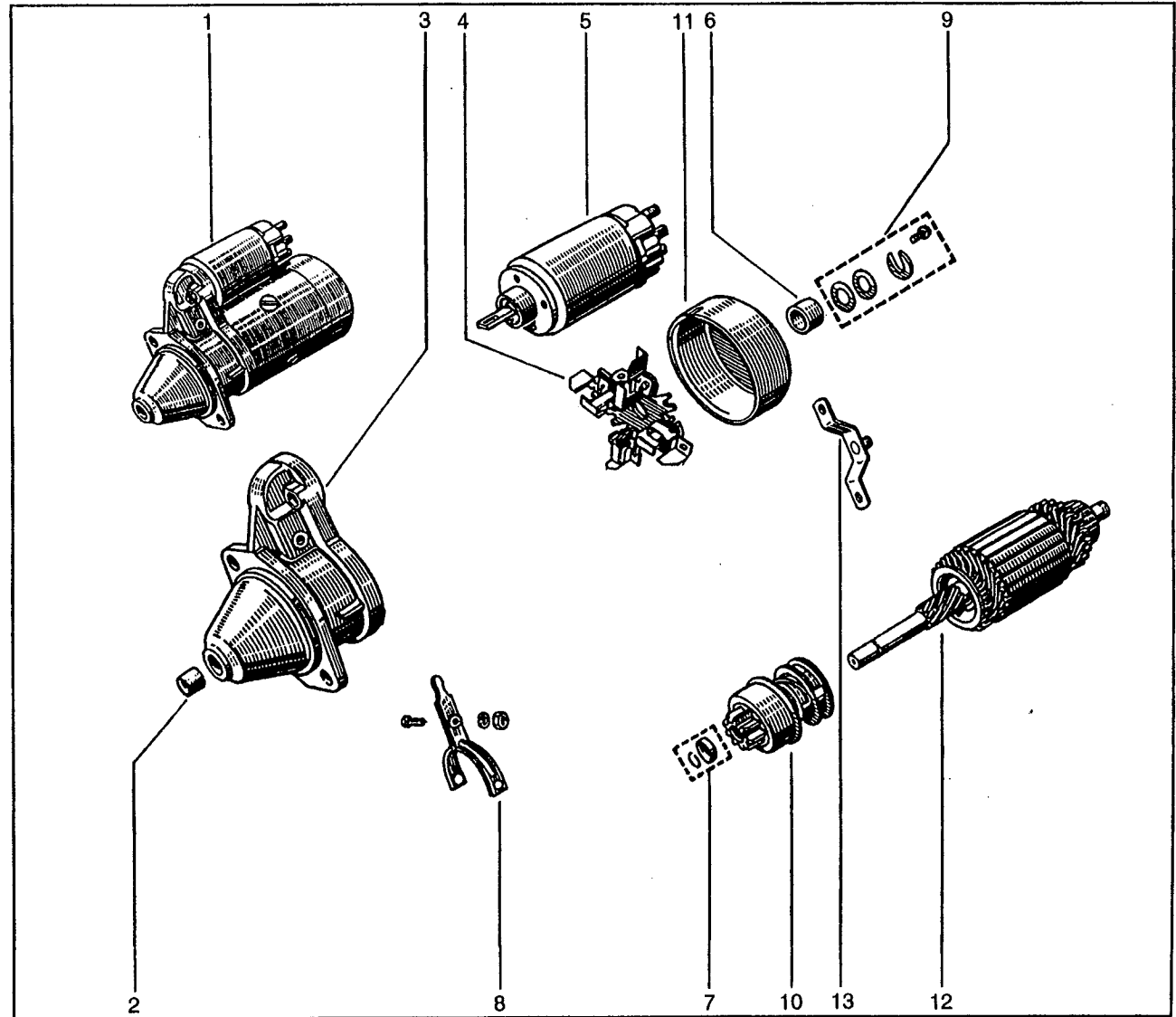
□ C3L, C2L

16.046

P.R. 1207



- 1 - 77 02 218 706
- 2 - 77 02 206 946
- 3 - 77 02 206 947
- 4 - 77 02 217 676
- 5 - 77 02 206 949
- 6 - 77 02 206 950
- 7 - 77 02 206 959
- 8 - 77 02 206 952
- 9 - 77 02 206 958
- 10 - 77 02 217 675
- 11 - 77 02 206 955
- 12 - 77 02 206 956
- 13 - 77 02 206 957



B53S, B53P

□ = R. BOSCH

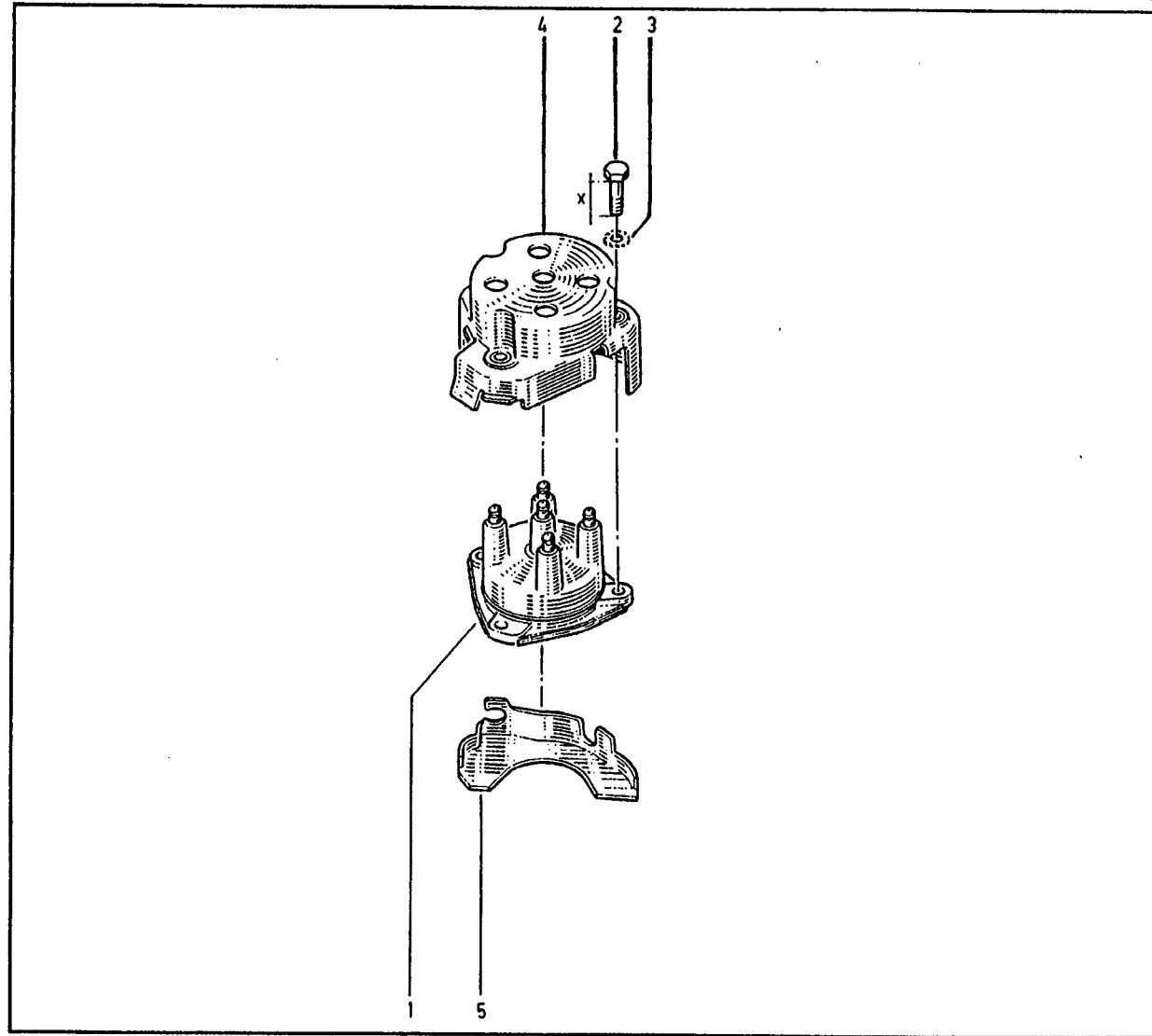
17.041

09.95 P.R. 1207

- 1 - 77 00 736 209 †
- 77 00 851 781
- 2 - 77 03 001 123 (x=25)
- 77 03 001 125 (x=30)
- 3 - 79 03 056 008
- 4 - 77 00 740 566
- 5 - 77 00 740 565

17.041

P.R. 1207





17.050

12.96 P.R. 1207

□C2L

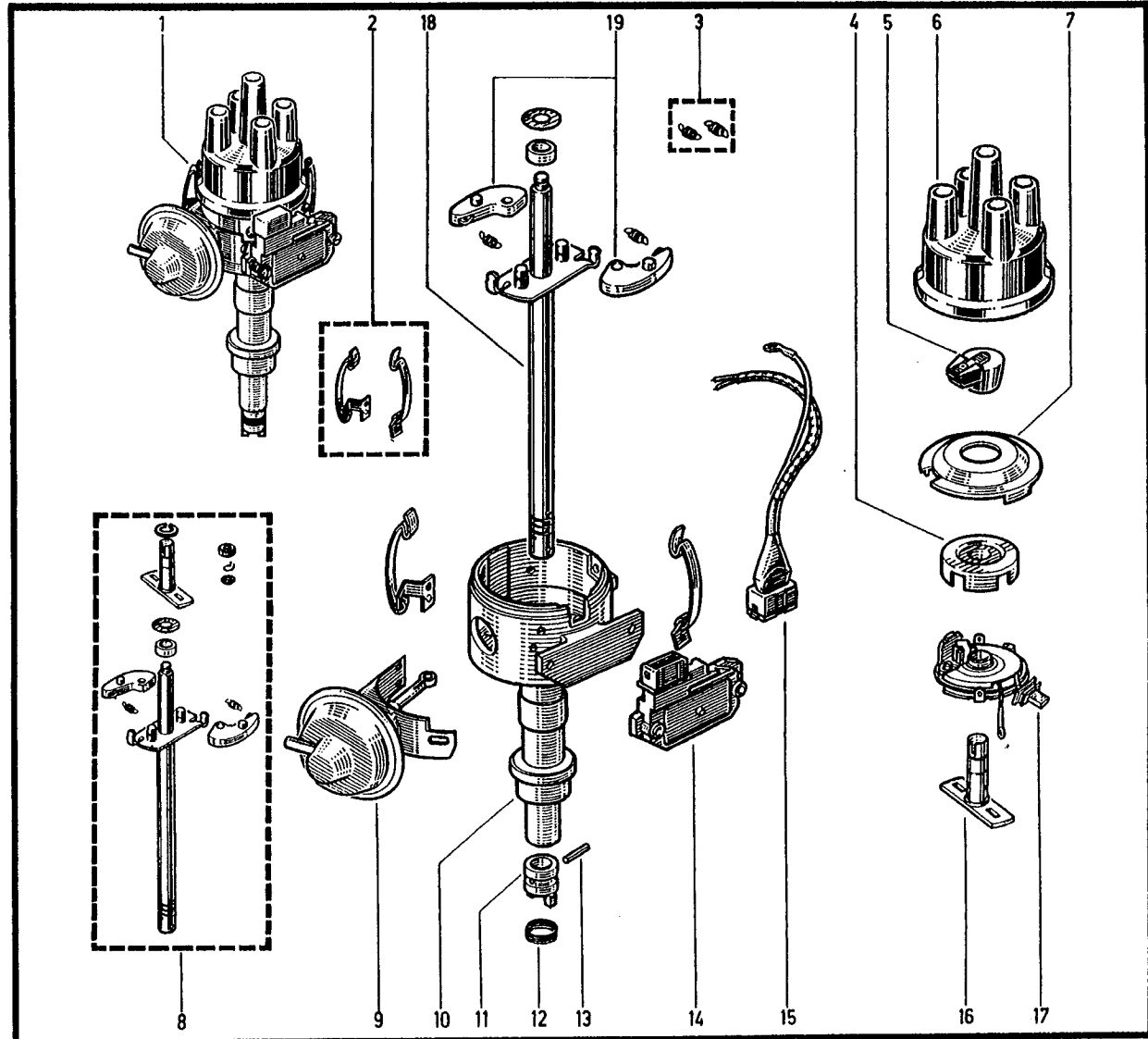


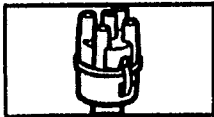
17.050

P.R. 1207



- 1- 77 02 212 409
- 2- 77 02 206 997
- 3- 77 02 217 007
- 4- 77 02 206 996
- 5- 77 02 088 630
- 6- 77 02 206 677
- 7- 77 02 206 998
- 8- 77 02 217 006
- 9- 77 02 217 009
- 10- 77 02 217 005
- 11- 77 02 021 738
- 12- 77 02 021 730
- 13- 77 02 021 731
- 14- 77 02 206 615
- 15- 77 02 206 977
- 16- 77 02 217 008
- 17- 77 02 217 010
- 18- 77 02 217 001
- 19- 77 02 088 632

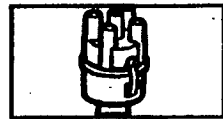




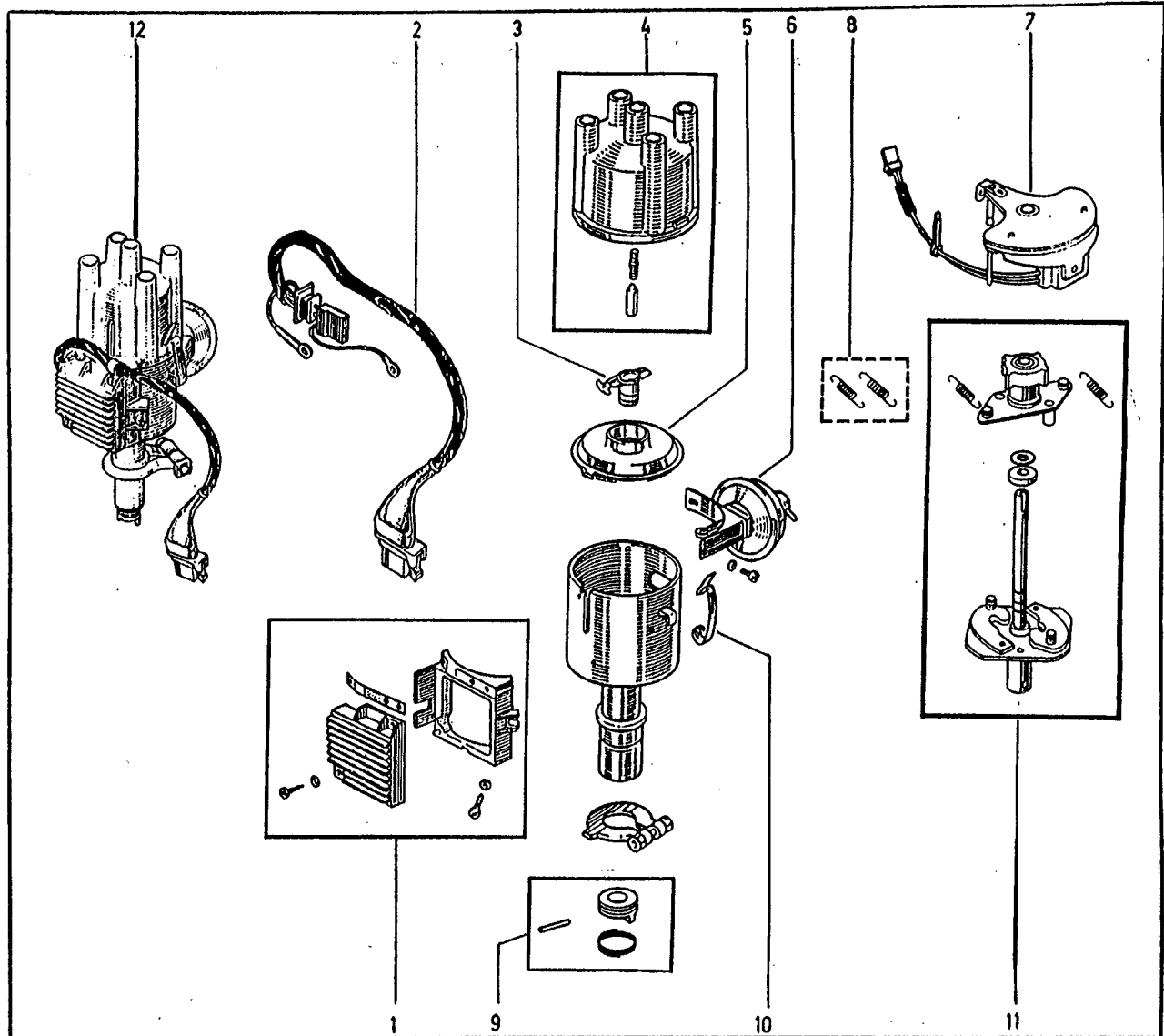
17.051
12.96 P.R. 1207

□C2L

17.051
P.R. 1207



- 1 - 77 02 217 363
- 2 - 77 02 217 359
- 3 - 77 02 217 312
- 4 - 77 02 217 353
- 5 - 77 02 217 355
- 6 - 77 02 217 357
- 7 - 77 02 217 365
- 8 - 77 02 217 369
- 9 - 77 02 217 364
- 10 - 77 02 217 362
- 11 - 77 02 217 366
- 12 - 77 02 218 578



17.052

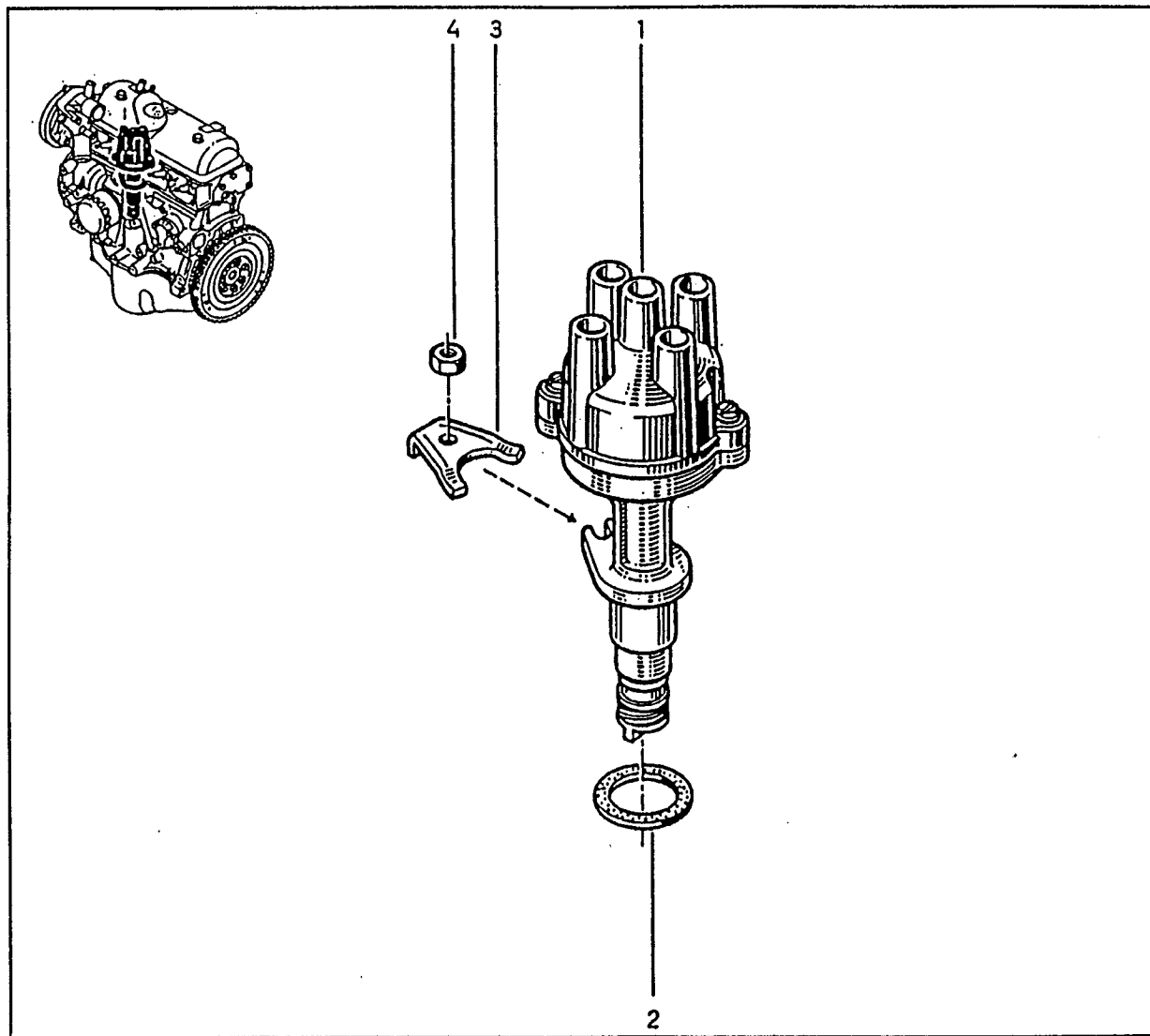
12.96 P.R. 1207

- 1 - 77 02 110 075 (a)
- 77 00 729 838 (b)
- 2 - 77 03 061 013
- 3 - 77 00 577 010
- 4 - 79 03 032 012

H□C3L

17.052

P.R. 1207



B53P

(a) [] = FEMSA

(b) [] = DUCELLIER

17.053

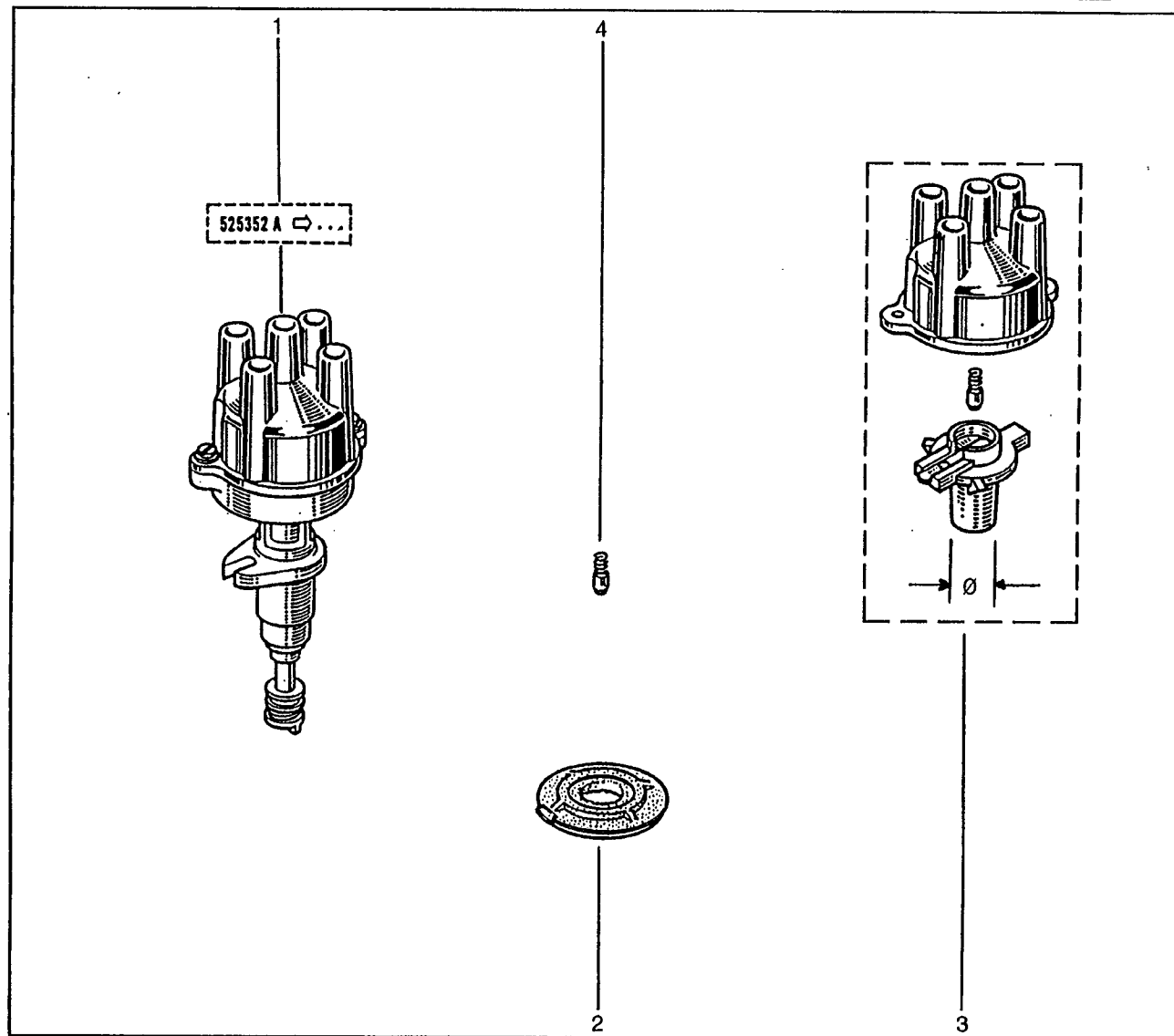
12.96 P.R. 1207

- 1 - 77 00 729 838
- 2 - 77 01 021 983
- 3 - 77 01 407 310 (Ø = 10)
- 77 01 407 311 (Ø = 8)
- 4 - 77 01 200 805

□ C3L

17.053

P.R. 1207



□ = DUCELLIER

17.054

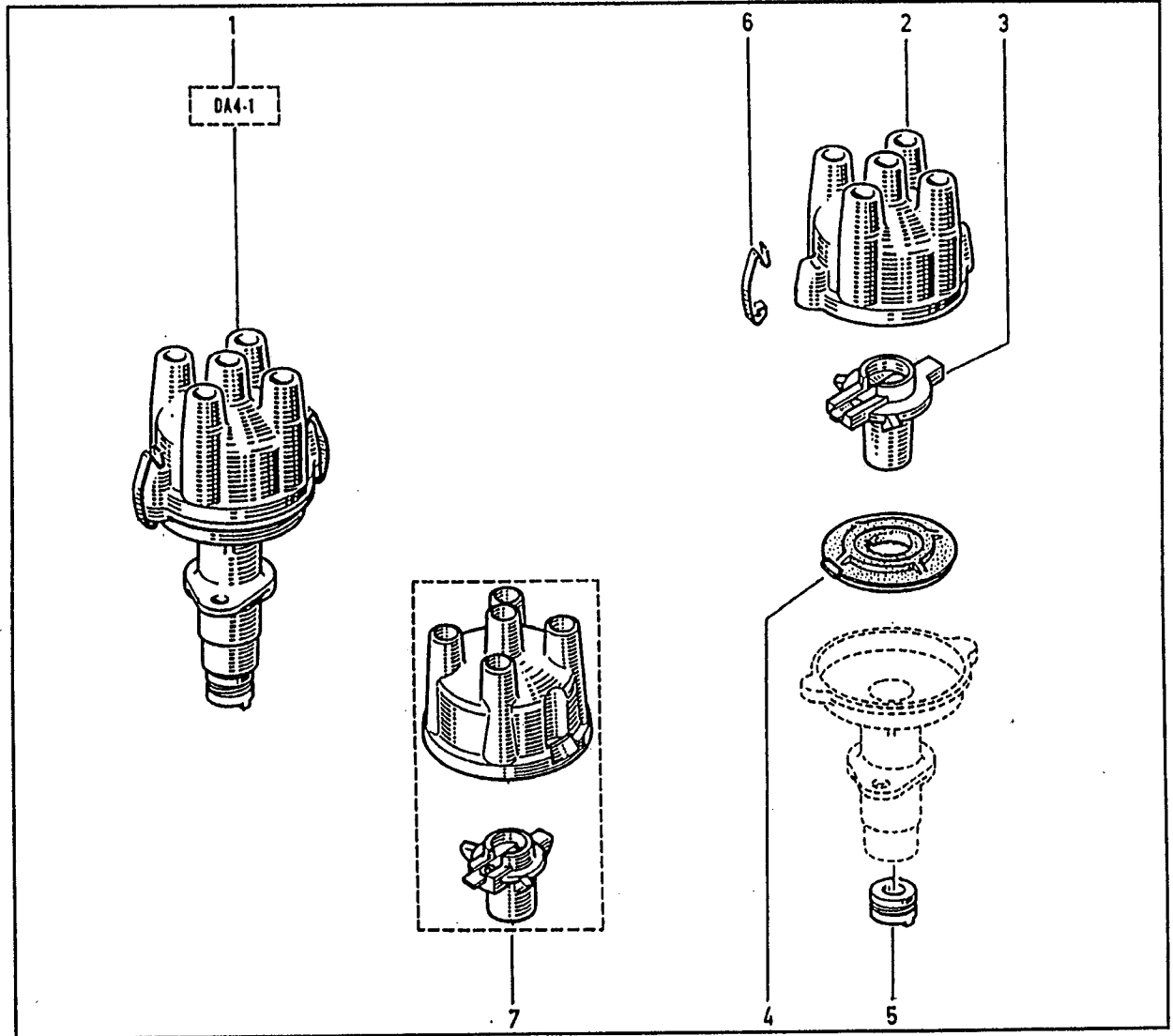
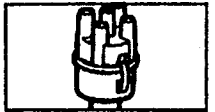
12.96 P.R. 1207

- 1 - 77 01 349 527
- 77 02 110 075
- 2 - 77 02 124 325
- 3 - 77 02 124 320
- 4 - 77 02 124 676
- 5 - 77 02 124 318
- 6 - 77 02 124 677
- 7 - 77 01 413 004

□C3L

17.054

P.R. 1207



B53P

[] = FEMSA

17.055

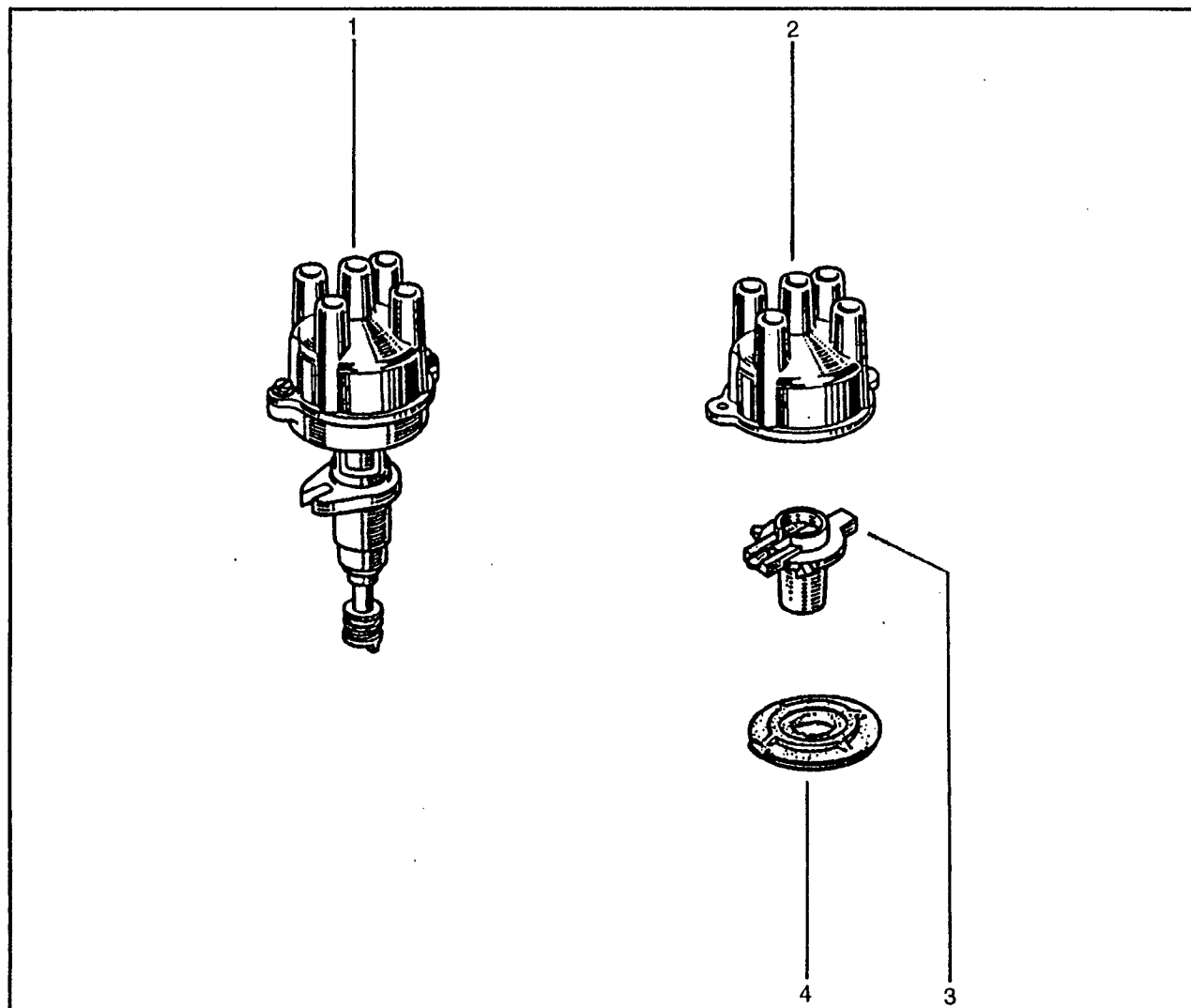
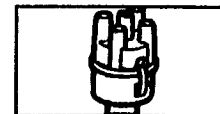
12.96 P.R. 1207


- 1 - 77 02 218 707
- 2 - 77 02 217 773
- 3 - 77 02 217 772
- 4 - 77 02 217 774

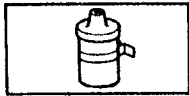
□ C3L

17.055

P.R. 1207



B53P  14839 → ...
[] = ROBERT BOSCH



17.151
12.96 P.R. 1207

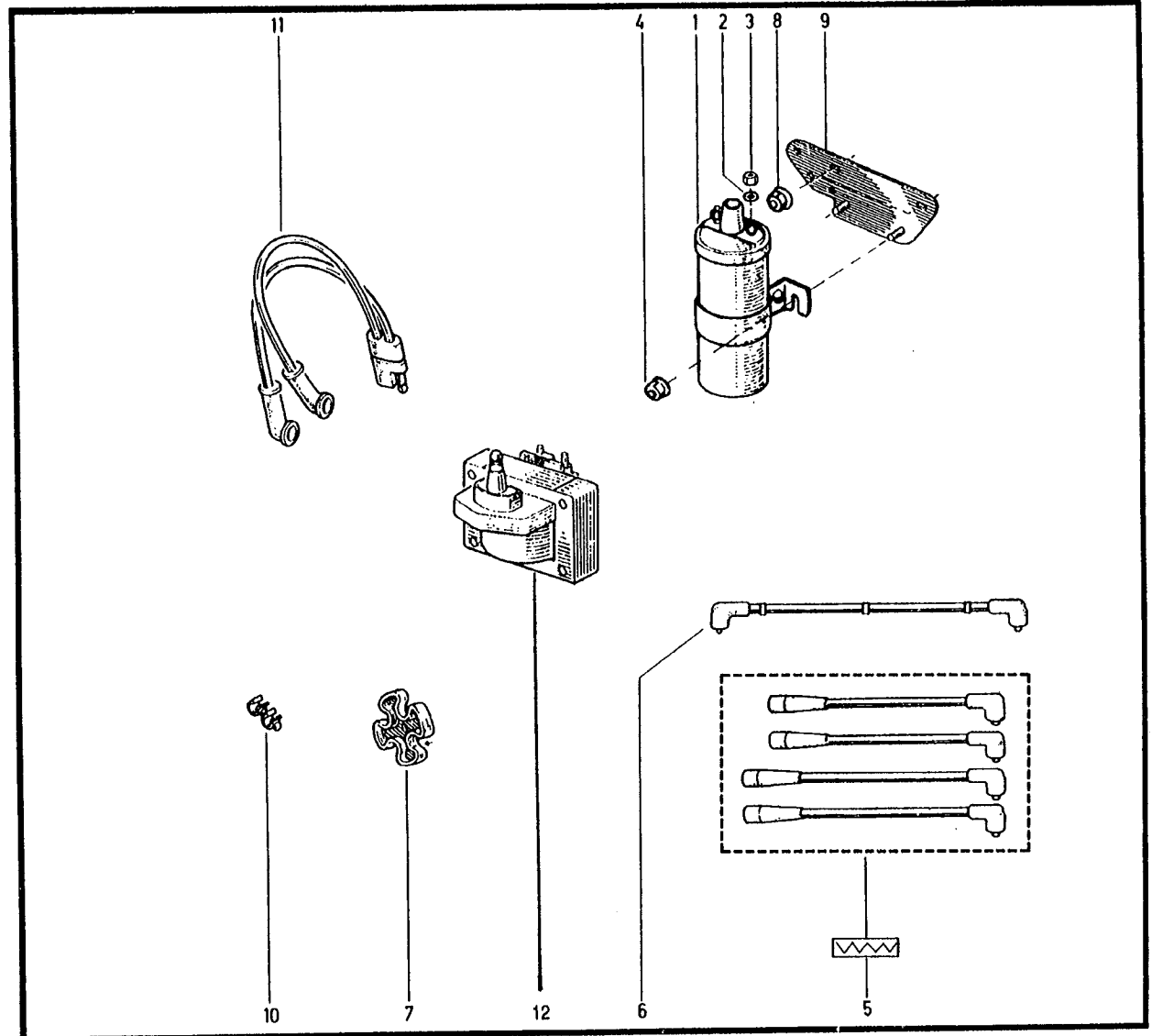
□C2L



17.151
P.R. 1207



- 1- 77 02 206 318 (a)
- 2- 79 03 056 005
- 3- 79 03 032 006
- 4- 79 03 032 010
- 5- 77 02 212 406 †
- 77 02 221 902
- 6- 77 02 218 536 †
- 77 02 221 820 (a)
- 77 02 221 822 (b)
- 77 02 218 587 (b)
- 7- 77 00 638 476
- 8- 77 03 033 025
- 9- 77 02 082 633 (a)
- 77 02 205 460 (b)
- 10- 77 03 079 105
- 11- 77 02 206 976
- 12- 77 02 218 586 (b)



(a) / B53S		n°	1 →	n° 17789
(b) / B53S		n°	17790 →	n°.....

17.152

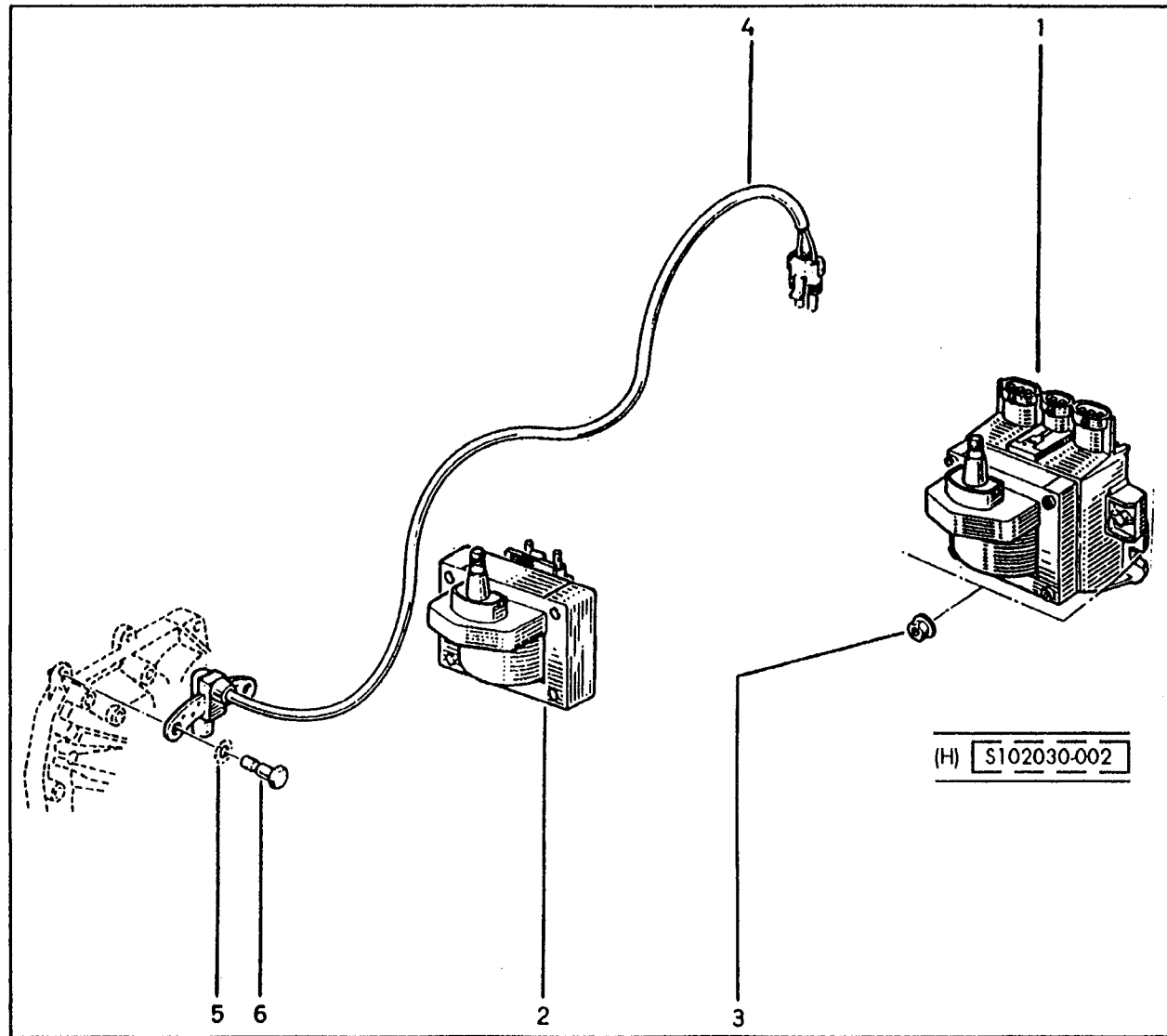
12.96 P.R. 1207

- 1 - 77 00 852 662 (H)
- 2 - 77 01 031 135
- 3 - 77 03 033 020
- 4 - 77 00 855 719
- 5 - 79 03 056 014
- 6 - 77 03 050 116

□ F3P

17.152

P.R. 1207



553S

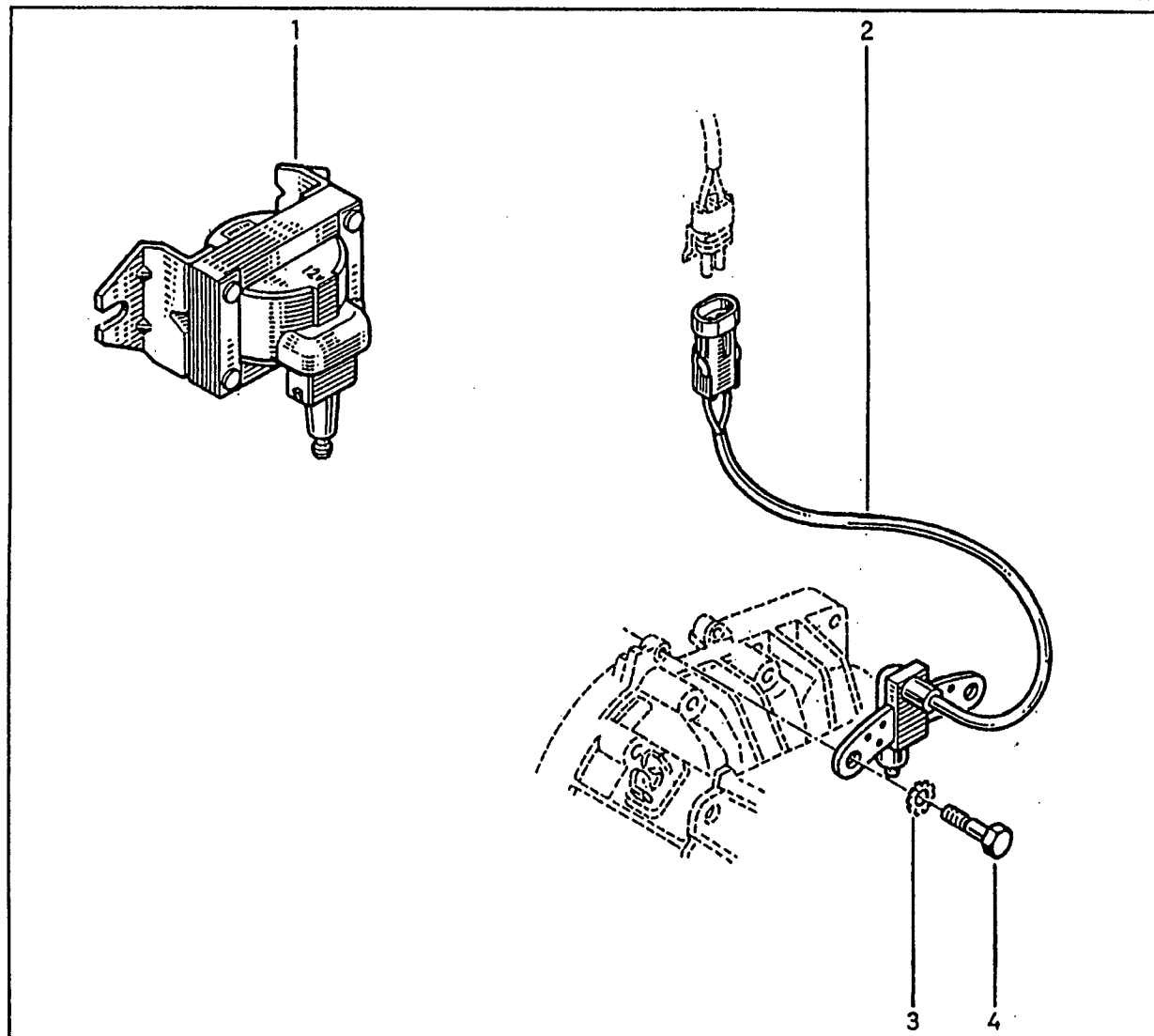
17.153

12.96 P.R. 1207


- 1 - 77 02 205 461
- 77 02 205 459
- 2 - 77 00 859 831
- 3 - 79 03 056 014
- 4 - 77 03 050 116

17.153

P.R. 1207



C3L

=  MAGNETI-MARELLI

17.154

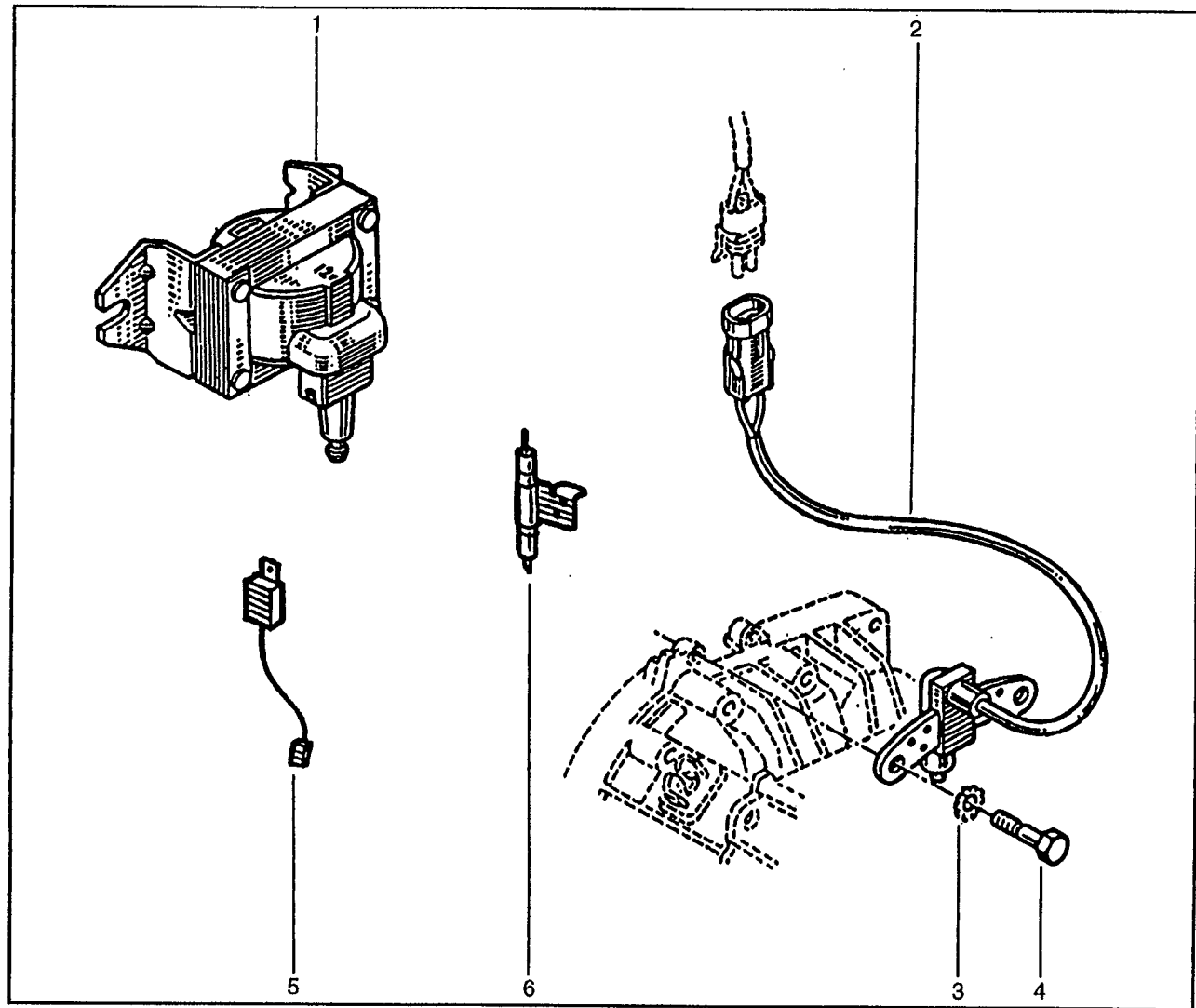
12.96 P.R. 1207

- 1 - 77 02 218 697
- 2 - 77 02 218 699
- 3 - 79 03 056 014
- 4 - 77 03 050 116
- 5 - 77 02 082 673
- 6 - 77 02 218 701

□ C3L

17.154

P.R. 1207



553S

□ =  BOSCH



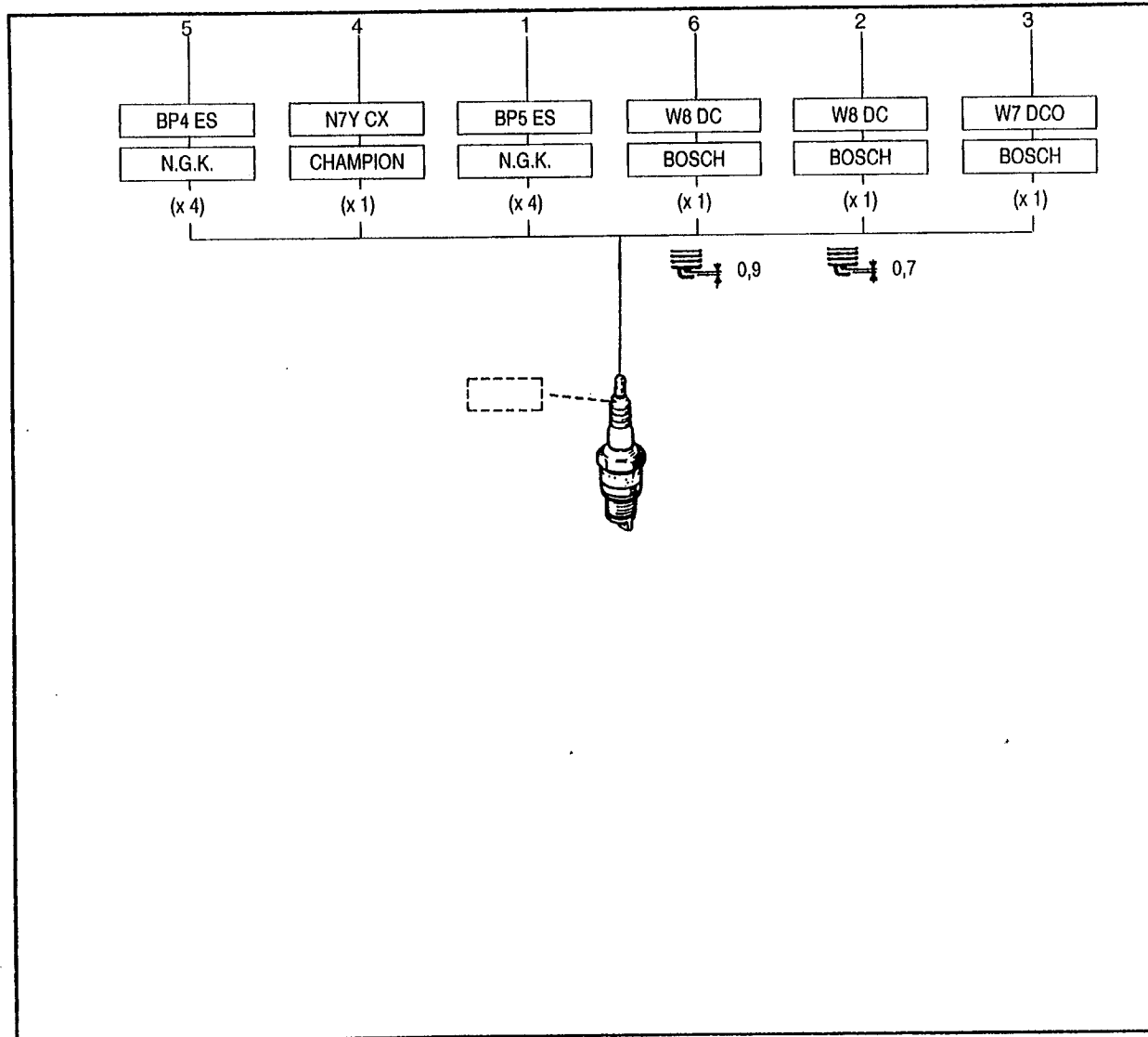
17.201

12.96 P.R. 1207

- 1- 77 02 206 705 (a) †
- 2- 77 02 089 496 (a) †
- 3- 77 00 861 472 (b)
- 4- 77 00 861 471 (b)
- 5- 77 02 217 259 (a)
- 6- 77 02 217 682 (a)

17.201

P.R. 1207



(a) C3L / C2L

(b) F3P

17.341

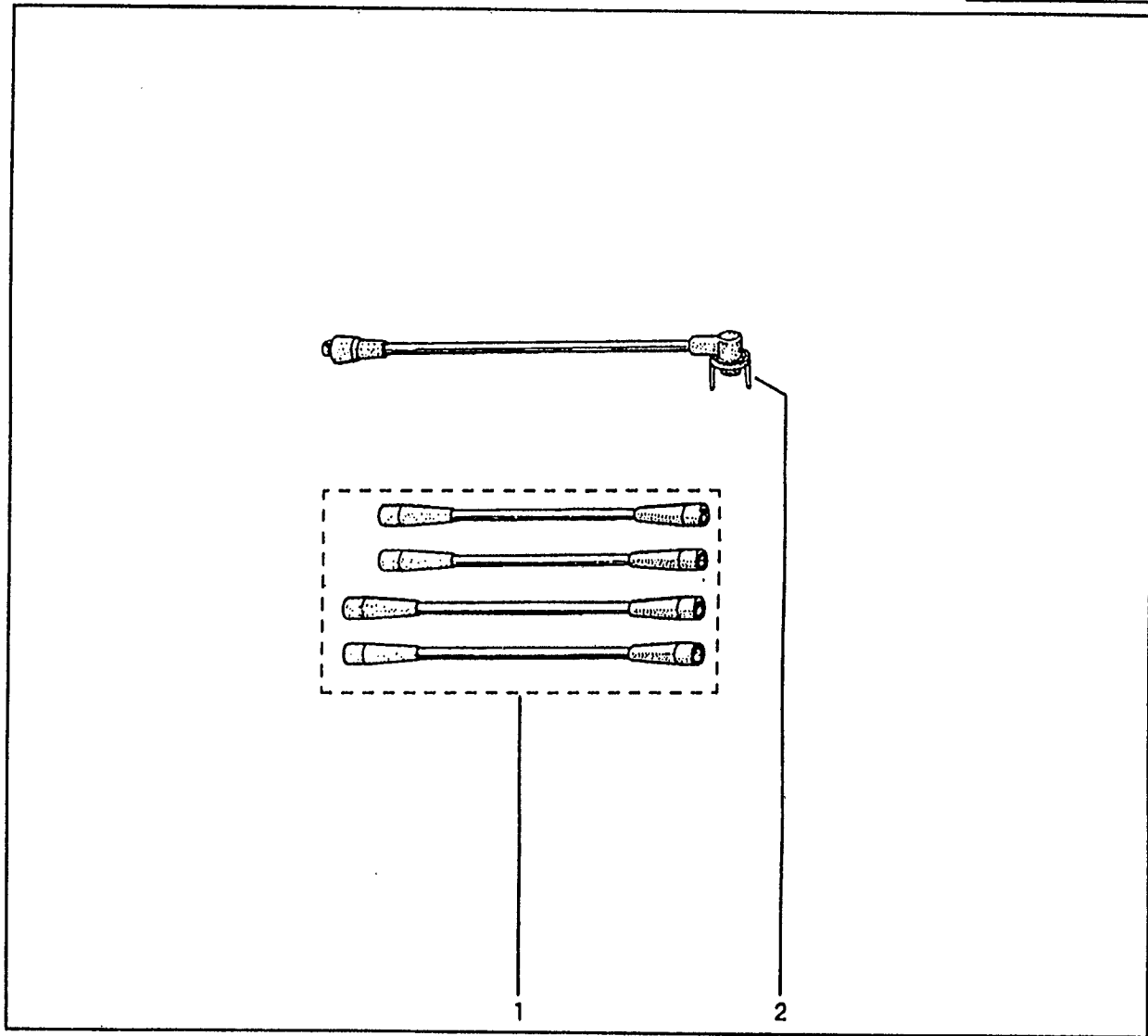
12.96 P.R. 1207

1 - 77 00 749 521
2 - 77 00 850 795†
77 02 221 655

□C3L

17.341

P.R. 1207



B53P

17.342

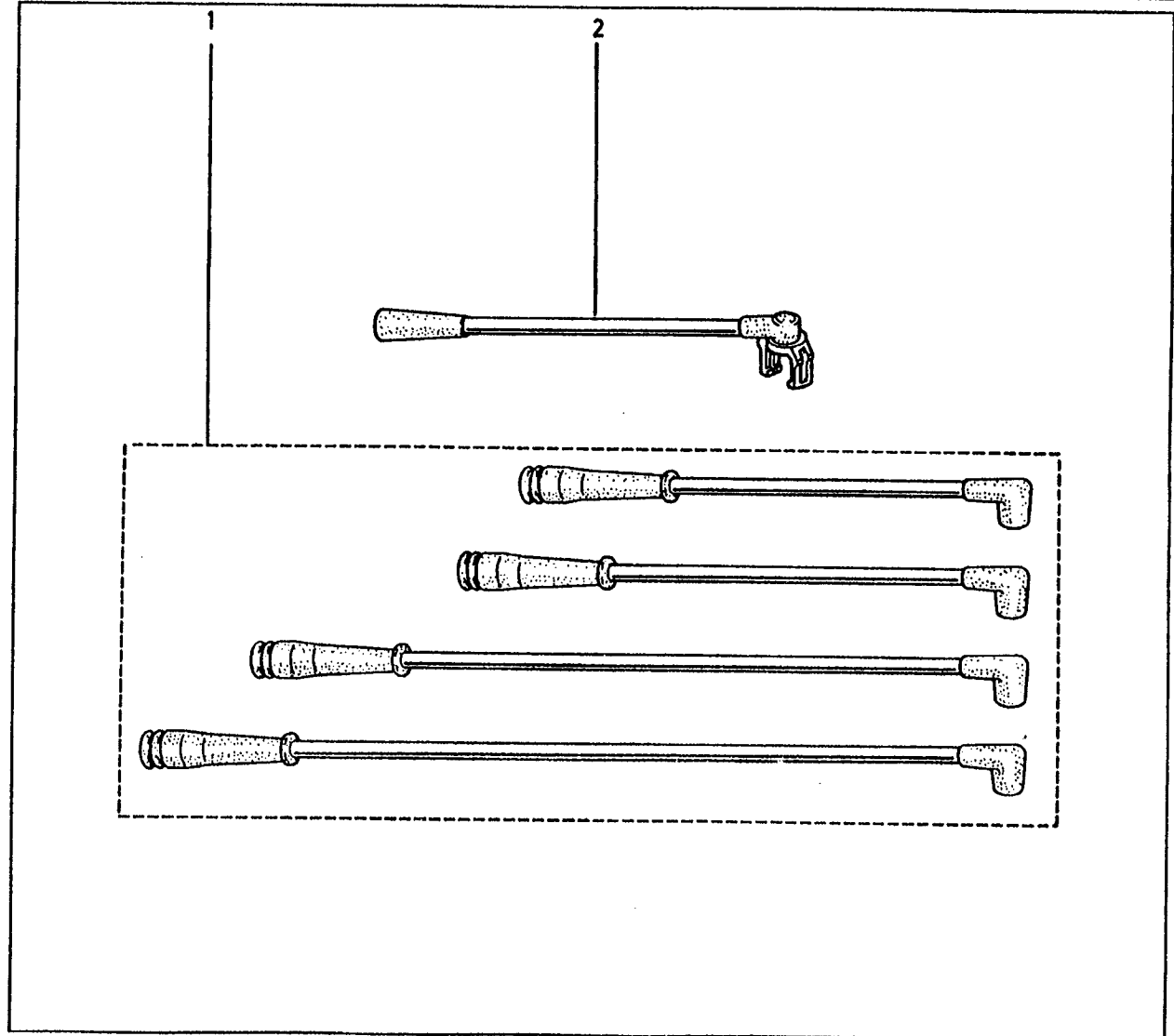
09.96 P.R. 1207


- 1 - 77 00 851 994 (a)
- 77 00 100 447 (b)
- 2 - 77 00 749 517


□ F3P

17.342

P.R. 1207



(a) 553S \  n° 1 → n° 1344

(b) 553S \  n° 1345 → ...

17.441

12.96 P.R. 1207

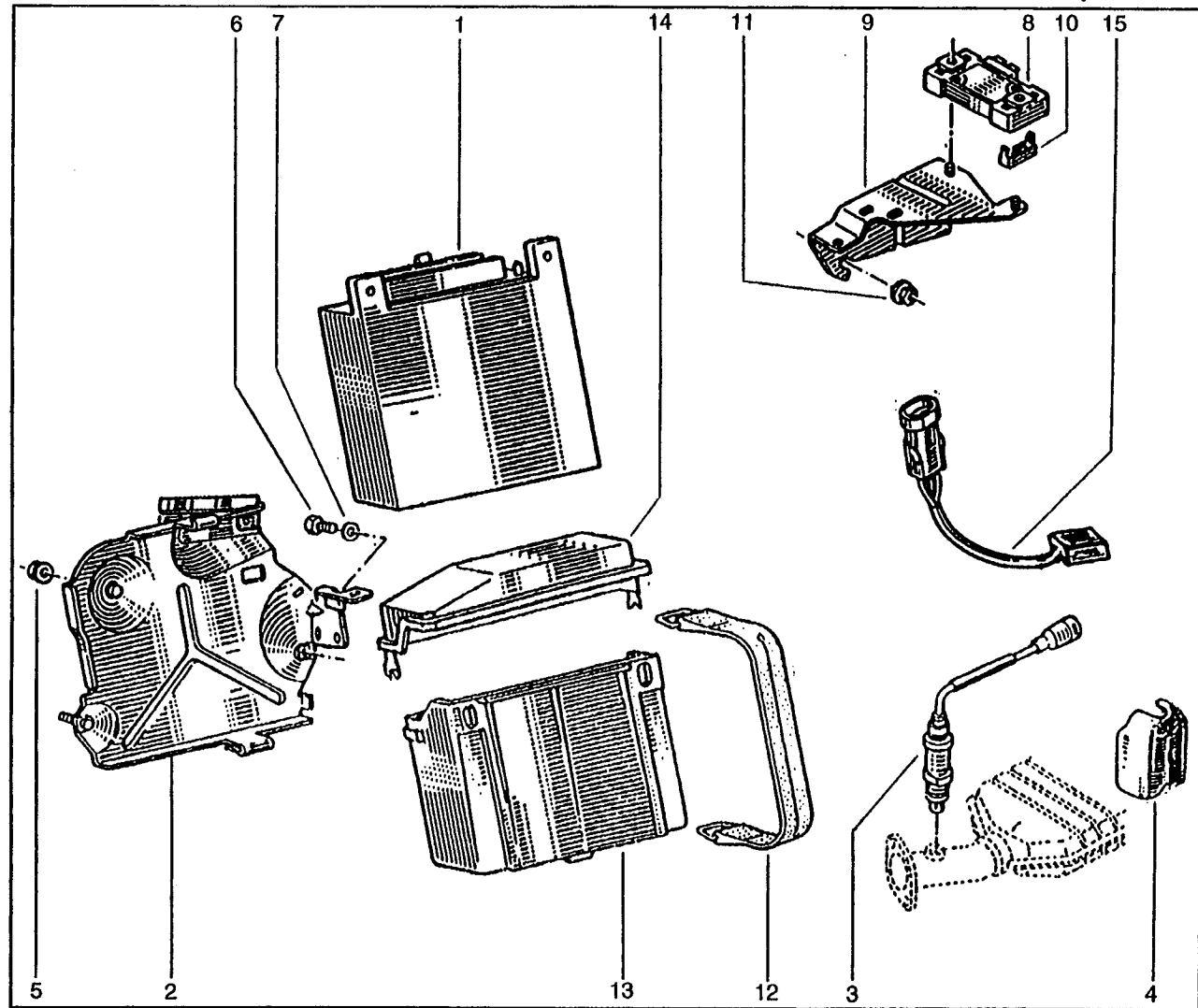
□F3P

17.441


P.R. 1207




- 1 - 77 00 863 563 (a)
- 77 00 868 325 (b)
- 77 00 103 806 (c)
- 2 - 77 00 803 714
- 3 - 77 00 860 257 (130)†
- 77 00 859 794 (130)
- 4 - 77 00 747 155
- 5 - 77 03 033 027
- 6 - 77 03 001 118
- 7 - 77 03 055 007
- 8 - 77 00 706 876
- 9 - 77 00 742 010
- 10 - 77 00 735 681
- 11 - 77 03 033 025
- 12 - 77 00 664 488
- 13 - 77 00 805 282
- 14 - 77 00 805 283
- 15 - 77 02 221 838 (a)



(a) 553S \  n° 1 → n° 1344

(b) 553S \  n° 1345 → n° 1442

(c) 553S \  n° 1443 → n° ...

(130) † 7702221838-1

17.442

12.96 P.R. 1207

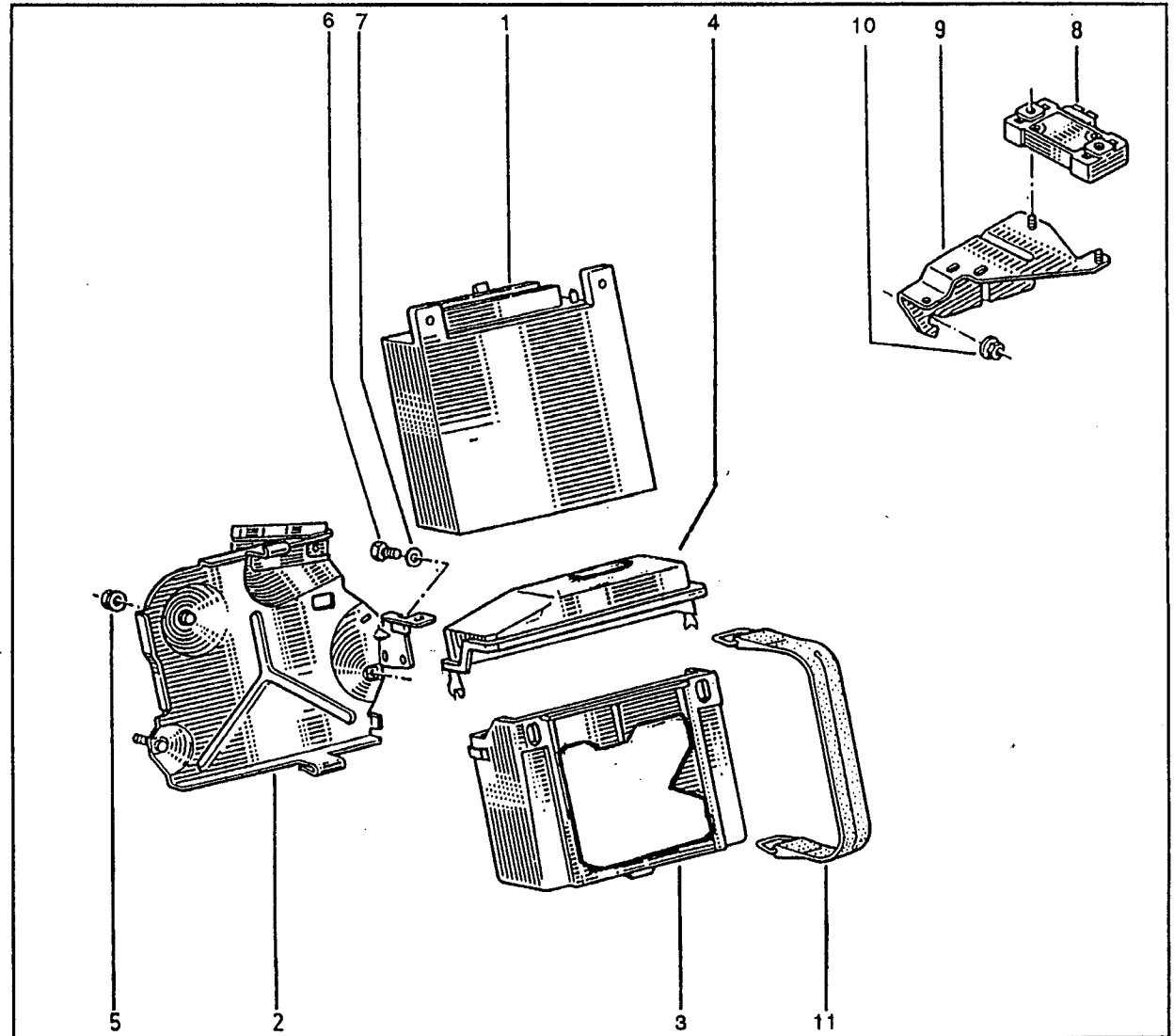
□C3L

17.442

P.R. 1207



- 1- 77 02 087 456 (b)
- 77 02 220 708 (a)
- 2- 77 00 803 714
- 3- 77 00 859 146
- 4- 77 00 859 145
- 5- 77 03 033 027
- 6- 77 03 001 118
- 7- 77 03 055 007
- 8- 77 02 087 459
- 9- 77 02 218 537
- 10- 77 03 037 008
- 11- 77 00 664 488



(a) B53P 102-150

(b) B53P 203

□ =  MAGNETI-MARELLI

17.443

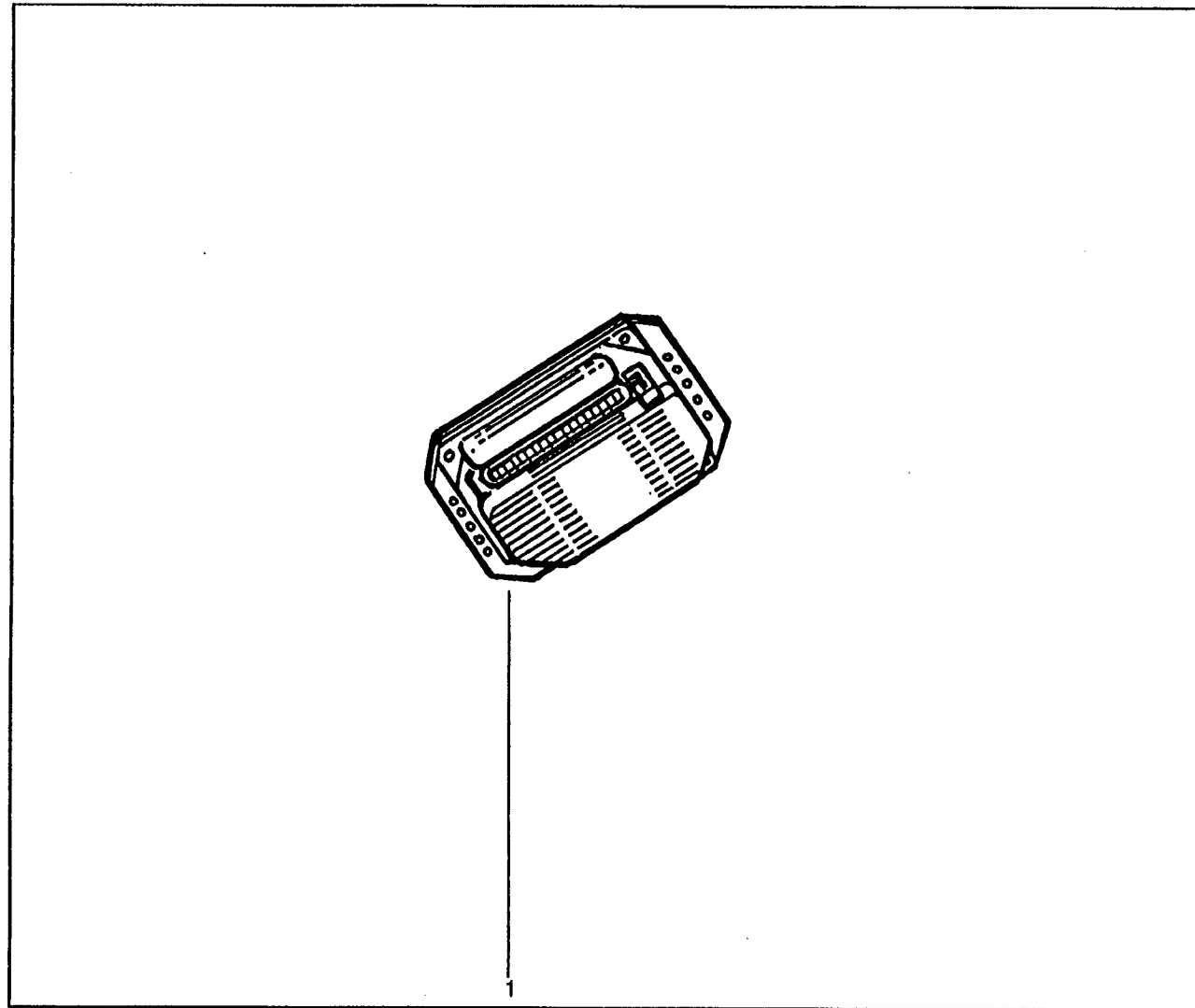
12.96 P.R. 1207

1 - 77 02 220 830


□C3L

17.443

P.R. 1207



B53P

□ =  BOSCH

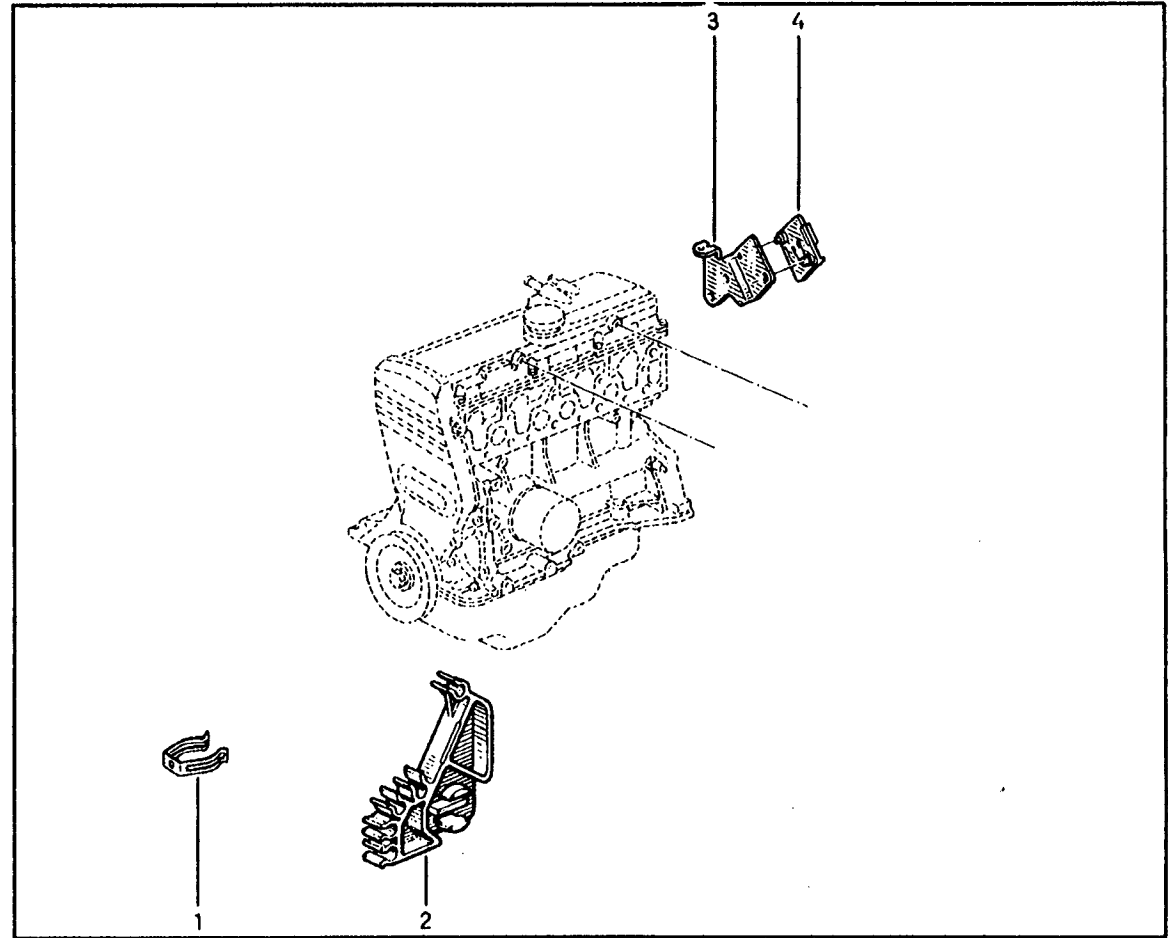
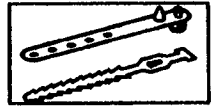
17.511

P.R. 1207

- 1 - 77 03 078 116
- 2 - 77 00 788 732
- 3 - 77 00 773 471
- 4 - 77 00 747 197

17.511

P.R. 1207

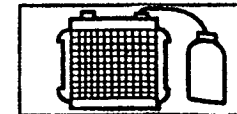


19.033

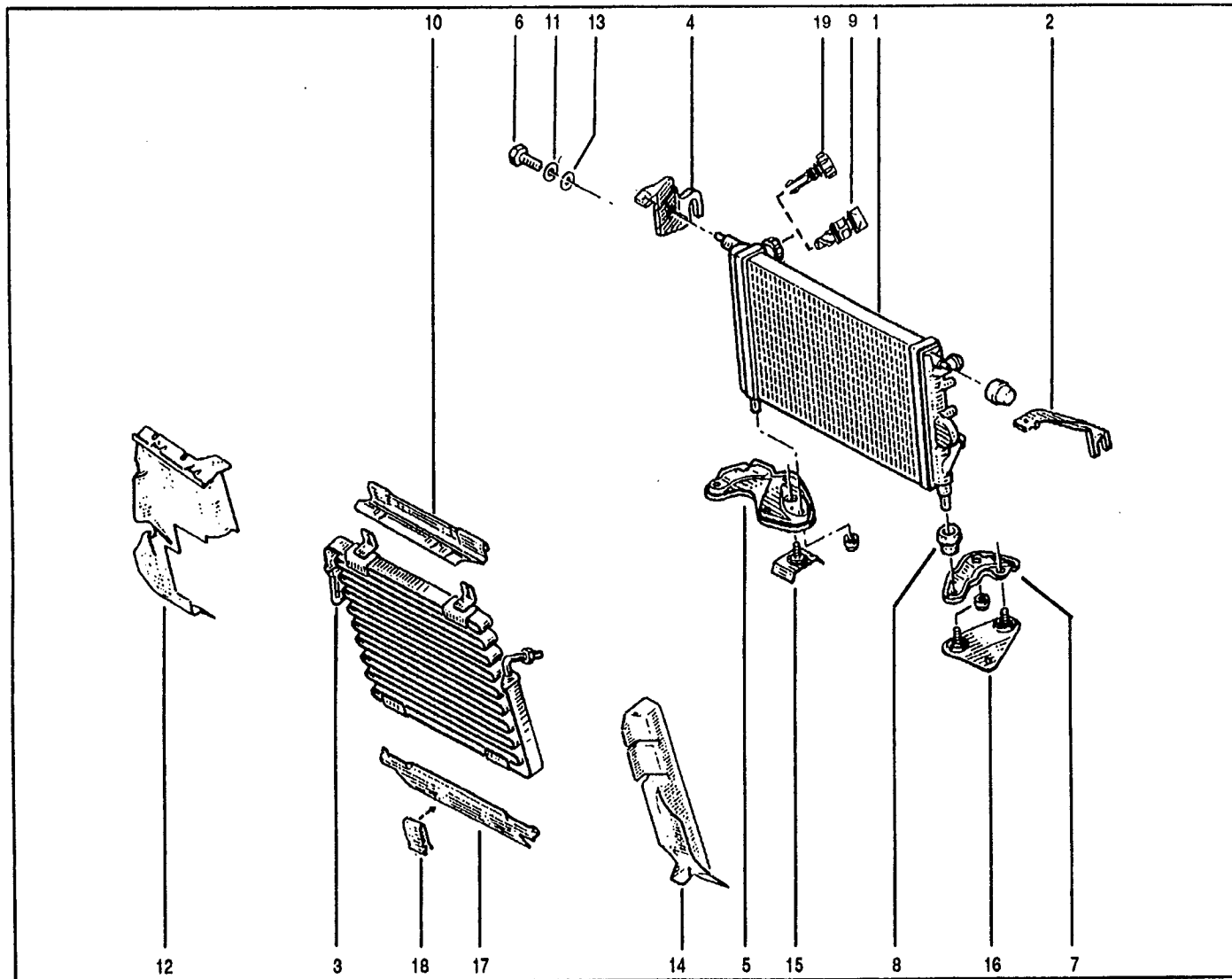
09.95 P.R. 1207

19.033

P.R. 1207



- 1 - 77 00 793 250
- 77 02 217 277
- 2 - 77 00 791 007
- 3 - 77 02 217 224
- 4 - 77 01 658 776
- 5 - 77 00 817 185
- 6 - 77 03 001 160
- 7 - 77 00 817 184
- 8 - 77 05 002 086
- 9 - 77 01 033 901
- 10 - 77 00 791 467
- 11 - 77 03 055 011
- 12 - 77 00 821 854
- 13 - 77 03 053 298
- 14 - 77 00 827 355
- 15 - 77 00 817 180
- 16 - 77 00 817 182
- 17 - 77 00 791 560
- 18 - 77 03 076 105
- 19 - 77 02 217 286+
- 77 02 217 590



B53P

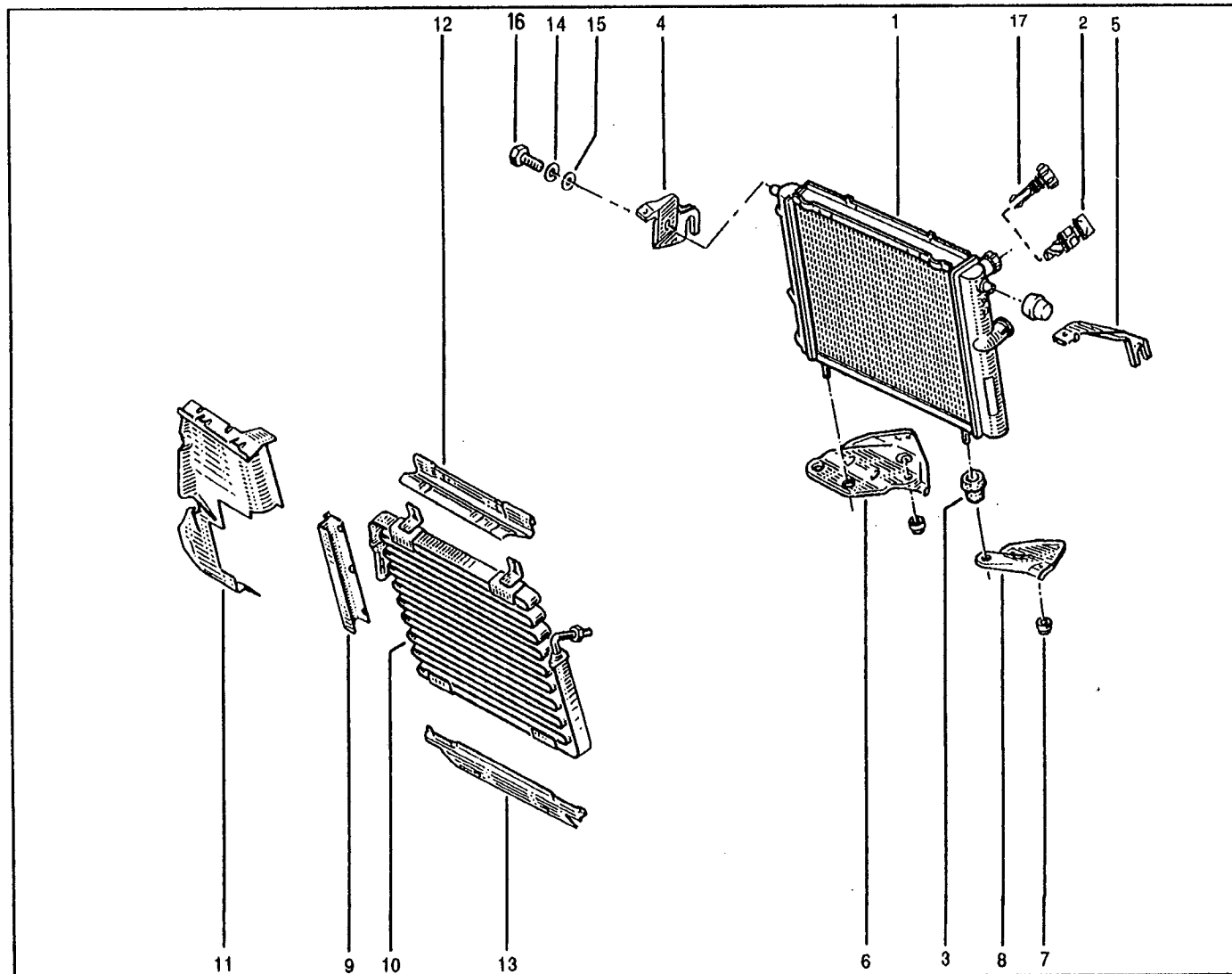
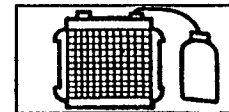
19.038

09.95 P.R. 1207

- 1- 77 00 793 250
- 77 02 217 277
- 2- 77 01 033 901
- 3- 77 05 002 086
- 4- 77 02 095 329
- 5- 77 00 791 007
- 6- 77 00 790 675
- 7- 77 00 791 002
- 8- 77 00 790 676
- 9- 77 00 791 277
- 10- 77 02 217 224
- 11- 77 02 095 291
- 12- 77 00 791 467
- 13- 77 00 791 560
- 14- 77 03 055 011
- 15- 77 03 053 298
- 16- 77 03 001 160
- 17- 77 02 217 286 †
- 77 02 217 590

19.038

P.R. 1207



B53S

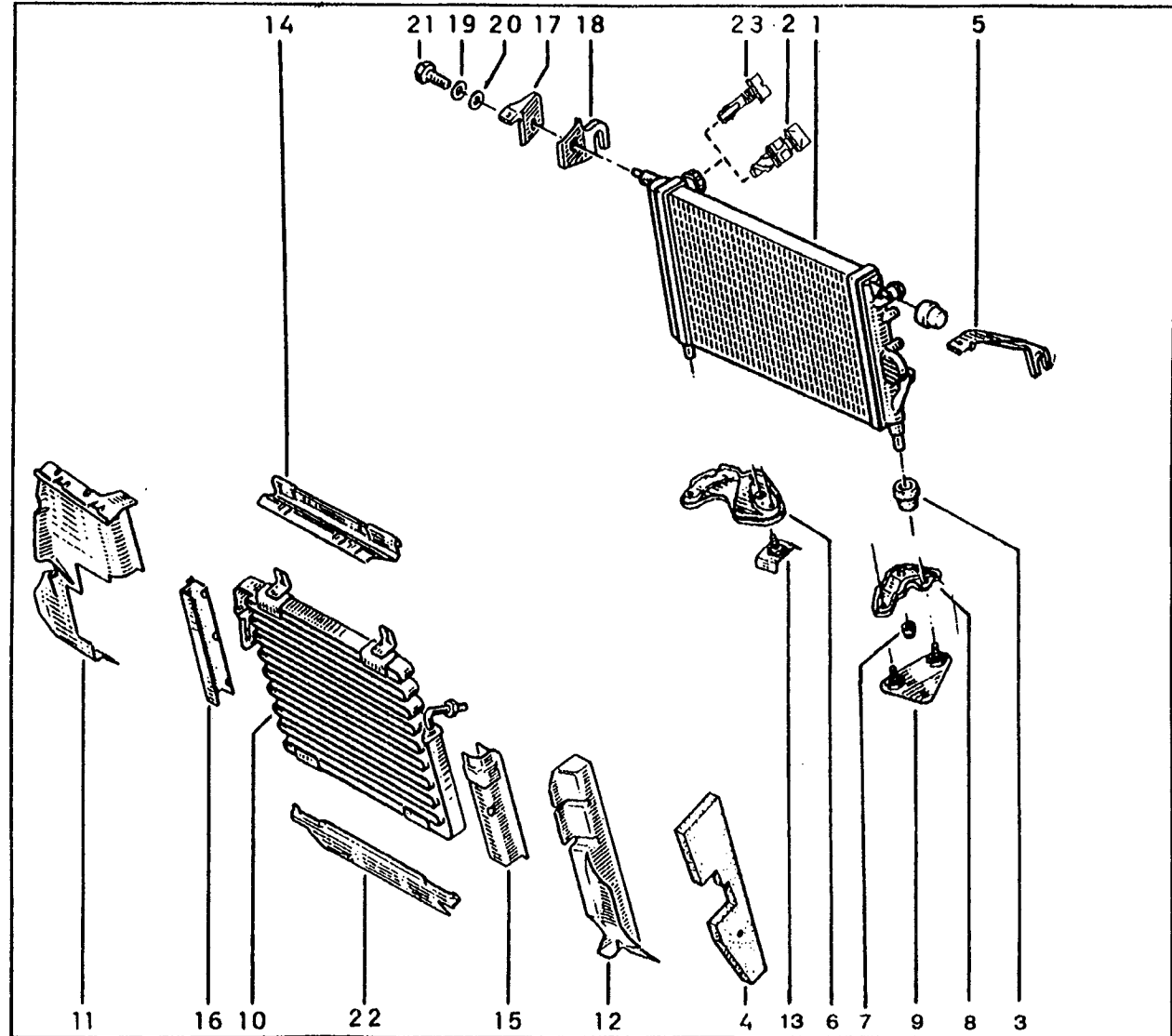
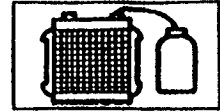
19.041

09.95 P.R. 1207

- 1- 77 00 790 964
- 2- 77 01 033 901
- 3- 77 05 002 086 +
- 77 00 821 350
- 4- 77 00 825 299
- 5- 77 00 791 137
- 6- 77 00 817 185
- 7- 77 00 791 002
- 8- 77 00 817 184
- 9- 77 00 817 182
- 10- 77 00 803 429
- 77 02 217 451
- 11- 77 00 821 854
- 12- 77 00 827 355
- 13- 77 00 817 180
- 14- 77 00 820 256
- 15- 77 00 791 558
- 16- 77 00 791 277
- 17- 77 00 805 568
- 18- 77 00 805 566
- 19- 77 03 055 011
- 20- 77 03 053 298
- 21- 77 03 001 160
- 22- 77 00 791 560
- 23- 77 01 036 749

19.041

P.R. 1207



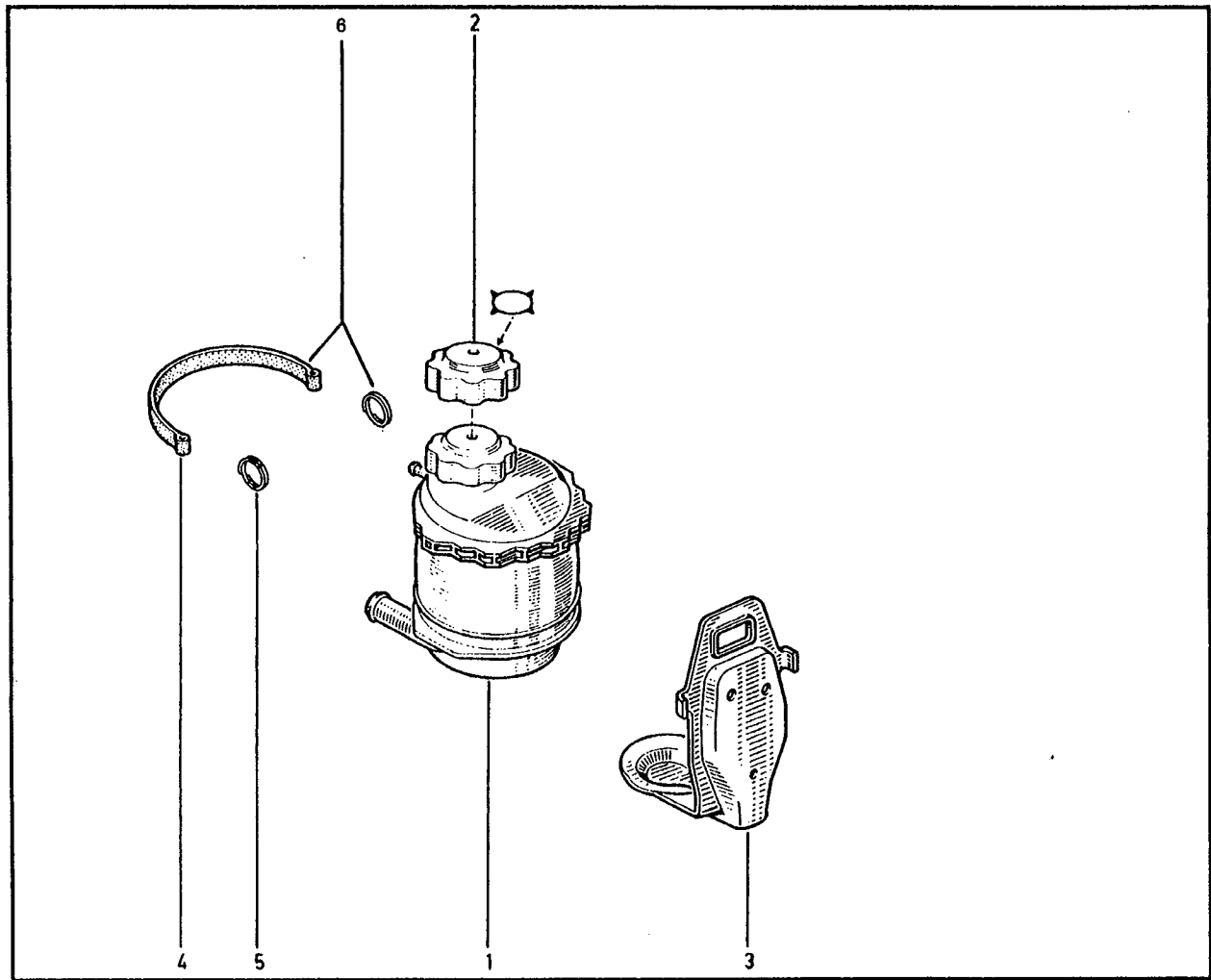
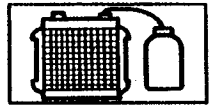
19.111

P.R. 1207

- 1 - 77 00 810 997
- 2 - 77 00 805 032 [7]
- 3 - 77 00 786 996
- 4 - 77 00 588 916
- 5 - 77 00 580 192
- 6 - 77 00 767 519

19.111

P.R. 1207

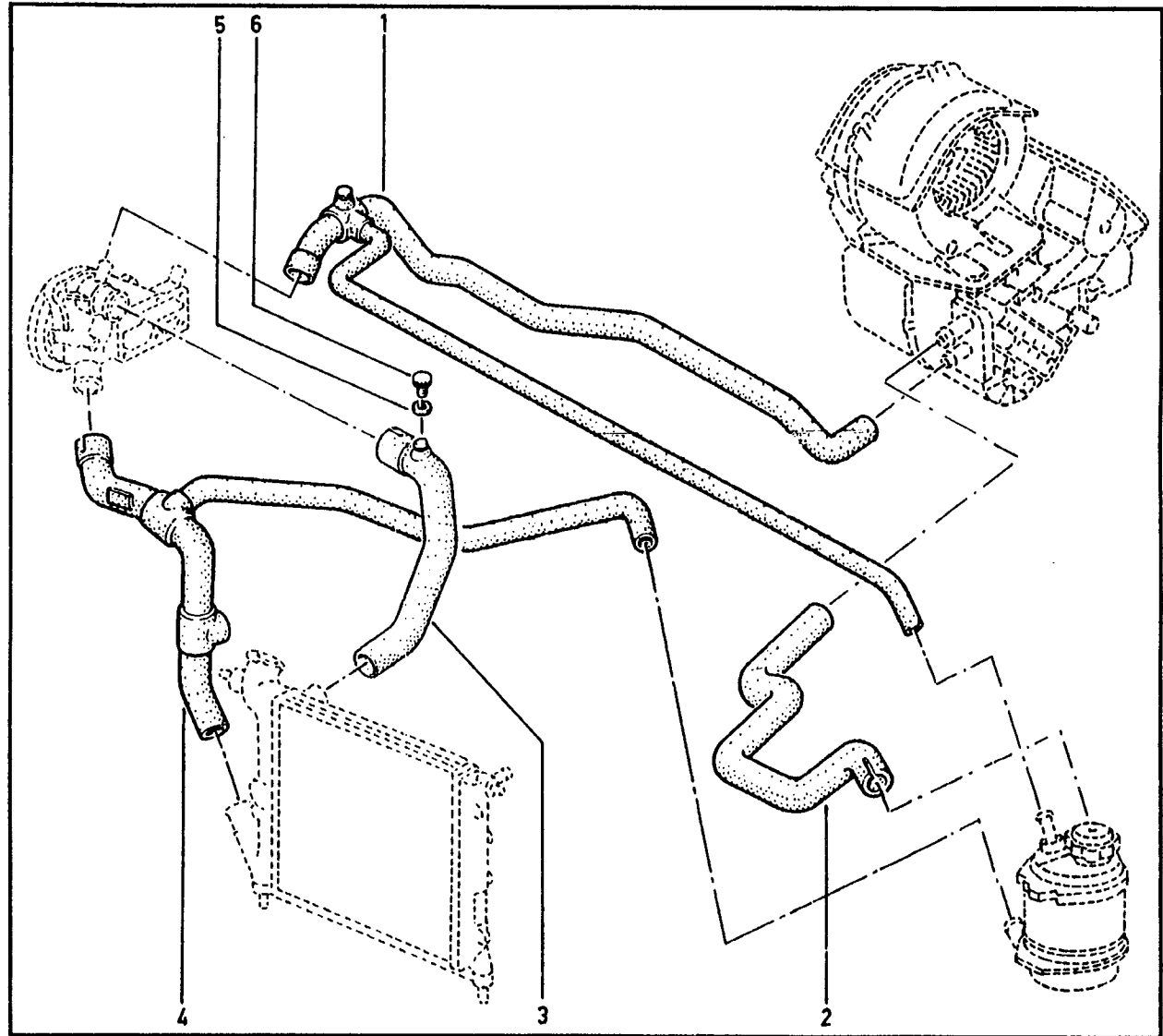




19.215
P.R. 1207

- 1- 77 00 794 563
- 2- 77 00 787 607
- 3- 77 02 094 843
- 4- 77 00 794 564
- 5- 77 03 061 007
- 6- 77 00 518 589

19.215
P.R. 1207



19.216

12.96 P.R. 1207

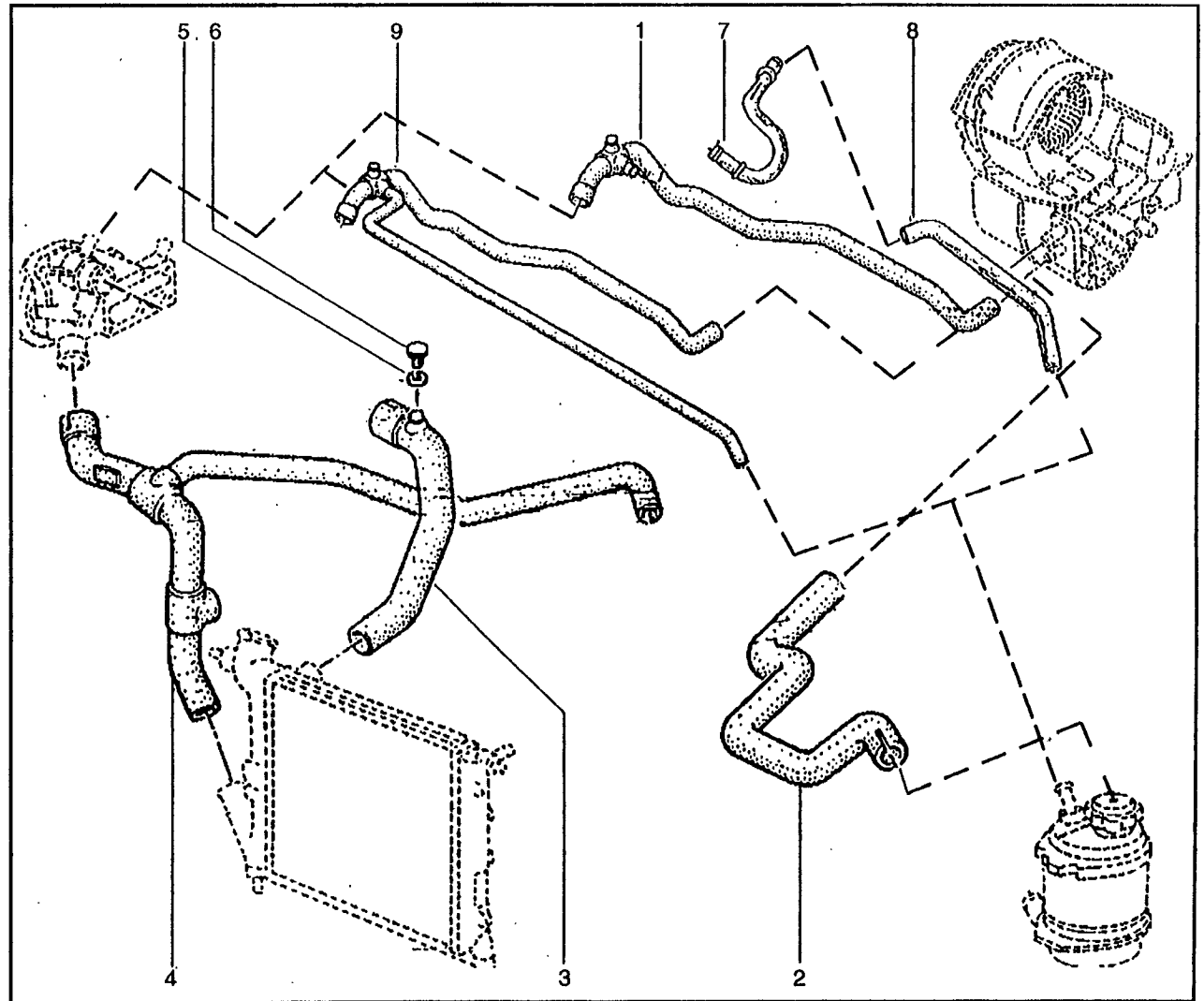
(T) \H□C3L

19.216

P.R. 1207



- 1 - 77 02 218 540 †(x)
- 2 - 77 00 787 607
- 3 - 77 02 094 843
- 4 - 77 00 794 564
- 5 - 77 03 061 007
- 6 - 77 00 518 589 ≠ 2
- 77 02 224 487 ≠ 4
- 7 - 77 02 095 257 †(x)
- 8 - 77 02 218 550 †(x)
- 9 - 77 02 218 573



(T) B53P

(x) 7702218573-1

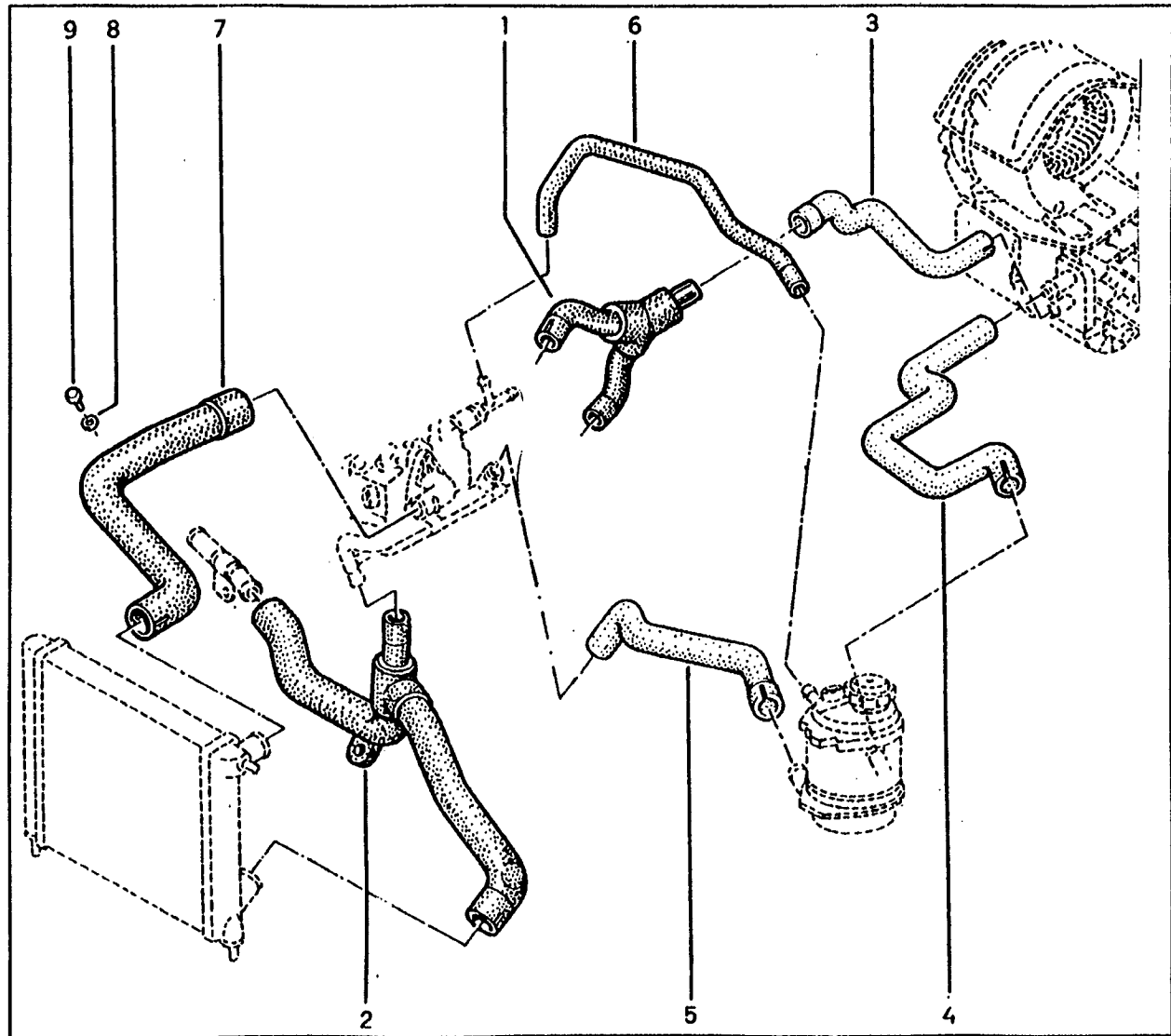
19.249

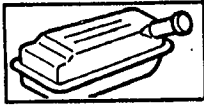
P.R. 1207

- 1 - 77 00 819 835
- 2 - 77 00 271 097
- 3 - 77 00 819 834
- 4 - 77 00 817 820
- 5 - 77 00 817 818
- 6 - 77 00 819 833
- 7 - 77 00 793 247
- 8 - 77 03 061 007
- 9 - 77 00 518 589

19.249

P.R. 1207



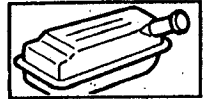


19.311

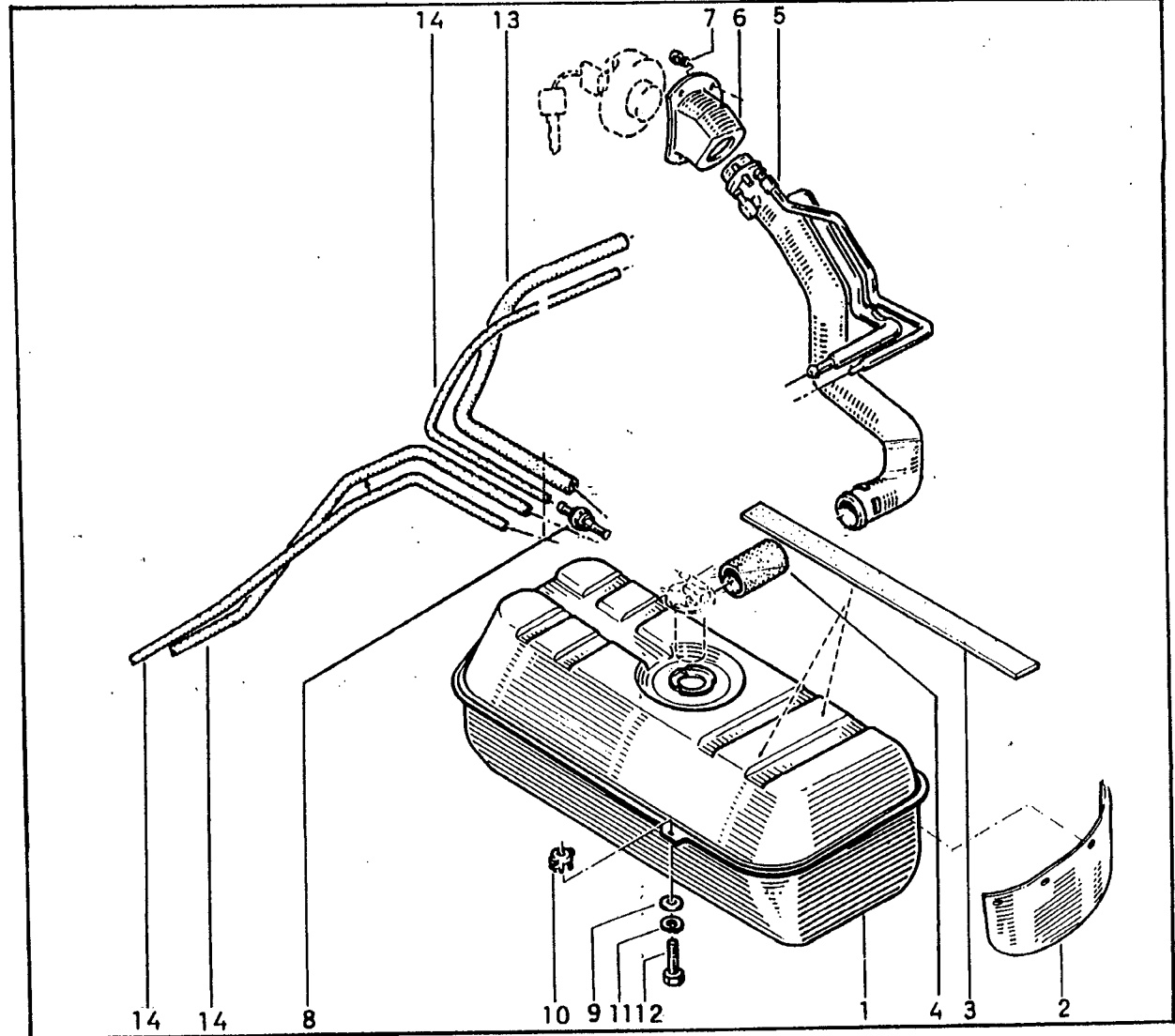
P.R. 1207

19.311

P.R. 1207



- 1- 77 02 081 057
- 2- 77 02 081 045
- 3- 77 00 576 366
- 4- 77 02 095 244
- 5- 77 00 784 377
- 6- 77 00 812 243 †
- 77 00 785 107
- 7- 77 03 088 070
- 8- 77 00 735 836
- 9- 77 03 053 661
- 10- 77 03 044 121
- 11- 77 03 058 079
- 12- 77 03 019 152
- 13- 77 02 095 060
- 14- 77 02 085 207 $\approx 1m$



B53S

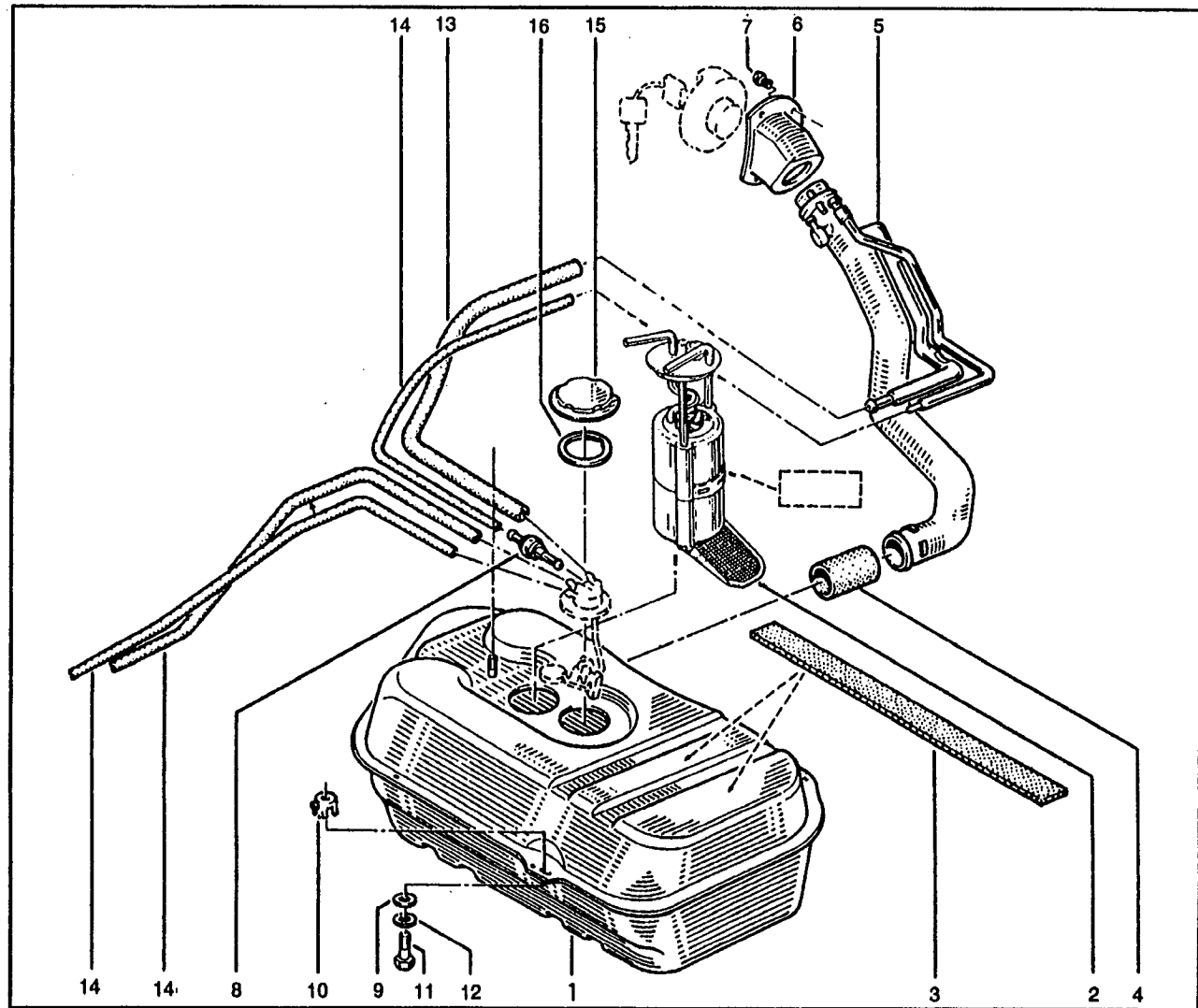
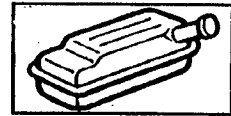
19.313

12.96 P.R. 1207

- 1 - 77 02 224 150 (a)(d)(1)
- 77 02 217 449 (a)(b)(c)(d)(2)
- 2 - 77 02 218 612 (a)(A)
- 77 02 218 611 (d)(A)
- 77 02 218 646 (a)(B)
- 77 02 218 645 (d)(B)
- 77 00 828 785 (c)(C)
- 77 00 808 861 (b)(C)
- 3 - 77 00 576 366
- 4 - 77 05 126 067
- 5 - 77 00 784 377 (c)
- 77 00 789 190 (a)(b)(d)
- 77 00 838 144 (a)(b)(d)
- 6 - 77 00 785 107
- 7 - 77 03 088 070
- 8 - 77 00 735 836
- 9 - 77 03 053 661
- 10 - 77 03 044 121
- 11 - 77 03 058 079
- 12 - 77 03 019 152
- 13 - 77 05 126 887
- 14 - 77 02 085 207 $\approx 1m$
- 15 - 77 00 781 552
- 16 - 77 02 095 363

19.313

P.R. 1207



- (a)

553S 213

- (b)

553S 103

- (c)

B53P 102-150

- (d)

B53P 302-307

- (1) \approx

7702218612/611
7702218645
- (2) \approx

7702218646
7700828785
7700808861

- (A) MARVAL
- (B) F. BOSCH
- (C) BOSCH

19.314

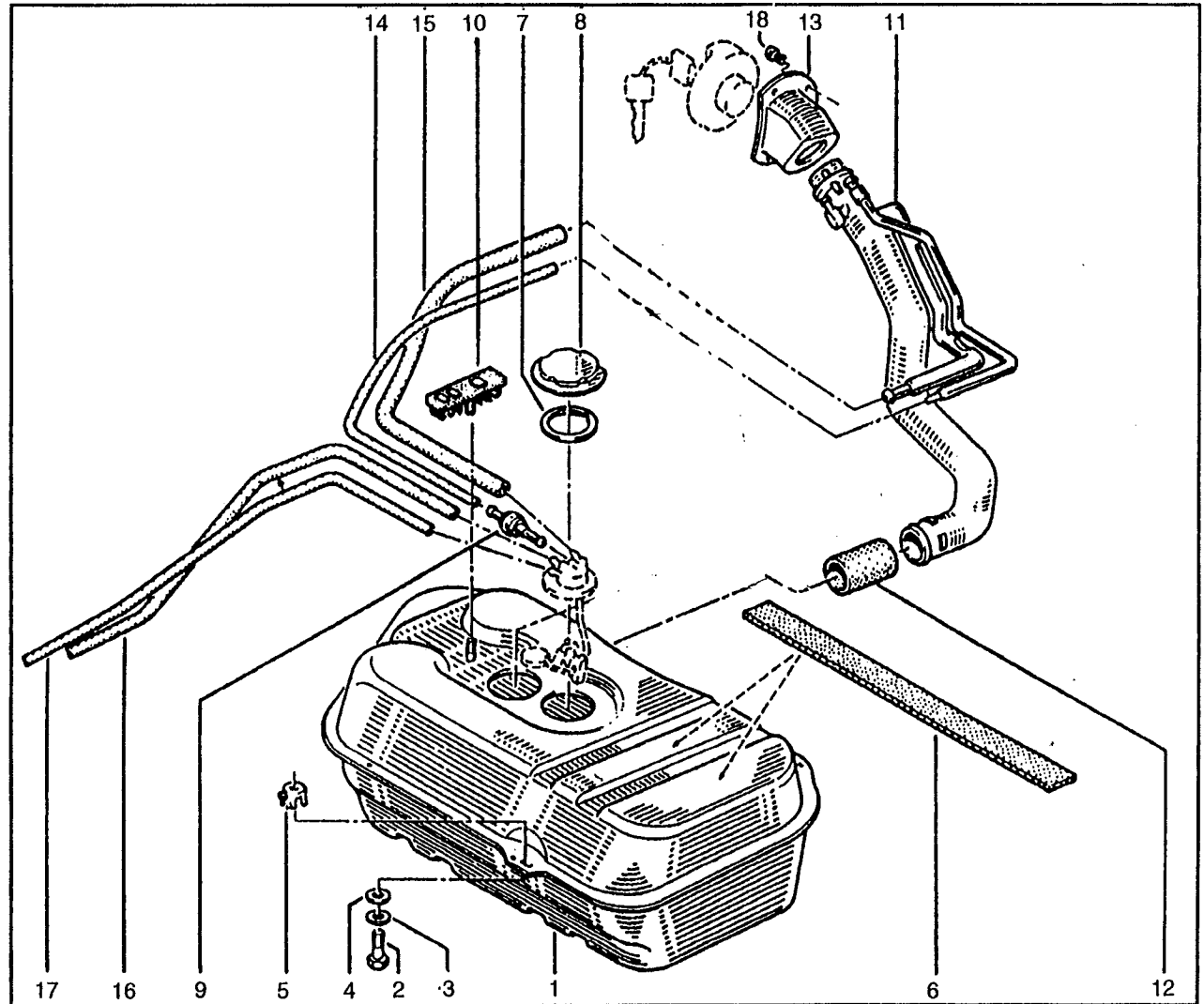
12.96 P.R. 1207

19.314

P.R. 1207



- 1 - 77 00 785 106
- 2 - 77 03 001 162
- 3 - 77 03 055 011
- 4 - 79 03 053 043
- 5 - 77 03 044 094
- 6 - 77 00 712 892
- 7 - 77 00 781 551
- 8 - 77 00 781 552
- 9 - 77 00 735 836
- 10 - 77 03 079 468
- 11 - 77 00 784 377
- 12 - 77 05 026 440
- 13 - 77 00 785 107
- 14 - 77 01 033 247
- 15 - 77 05 026 254 $\approx 1m$
- 16 - 77 01 033 229 (x=12)
- 77 01 033 788 (x=17)
- 17 - 77 01 033 229
- 18 - 77 03 088 070



B534

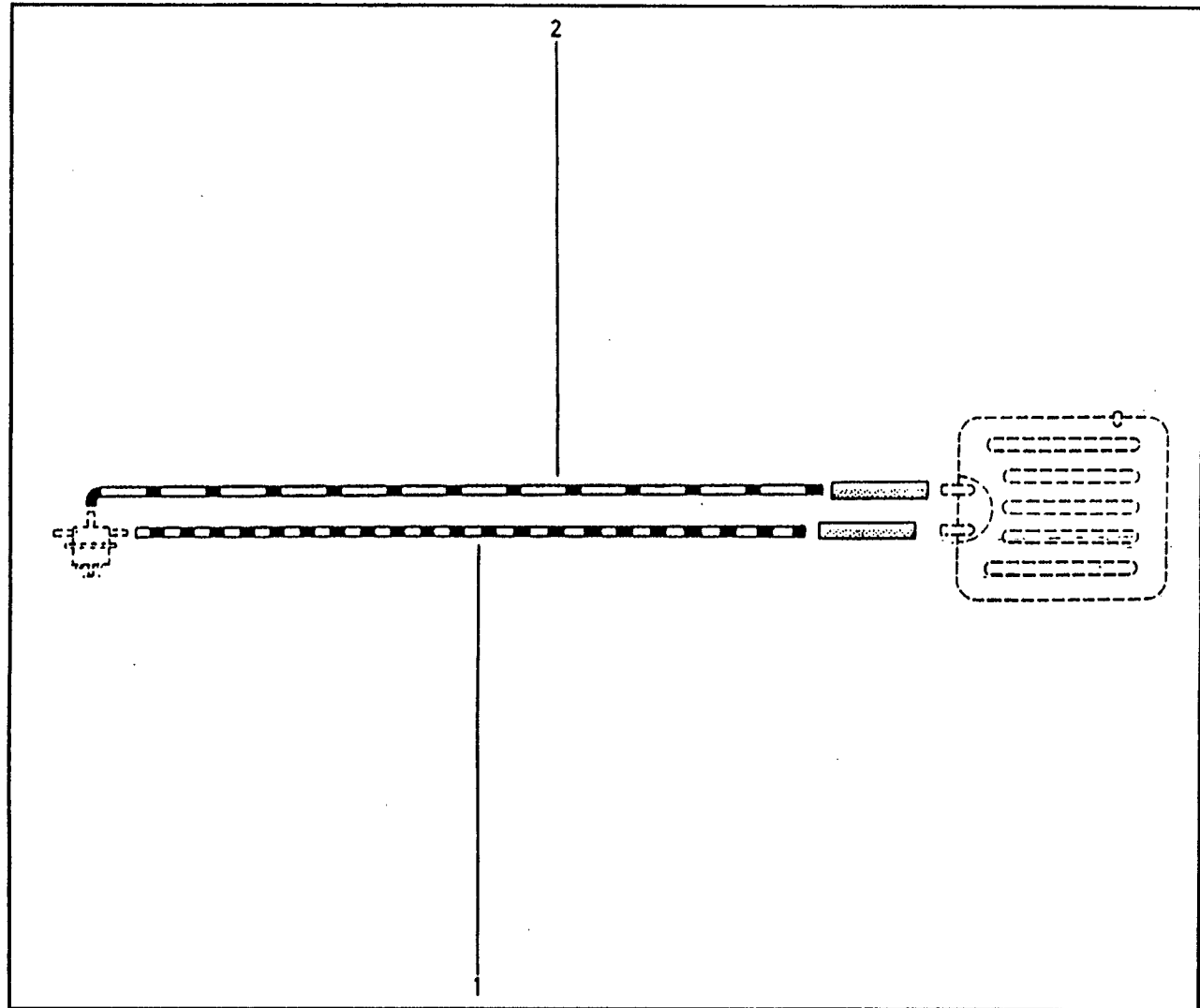
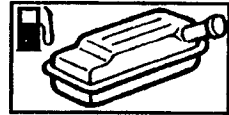
19.401

12.96 P.R. 1207

- 1 - 77 00 787 688 †
- 77 02 095 490
- 2 - 77 00 787 692

19.401

P.R. 1207



B53S

19.402

P.R. 1207

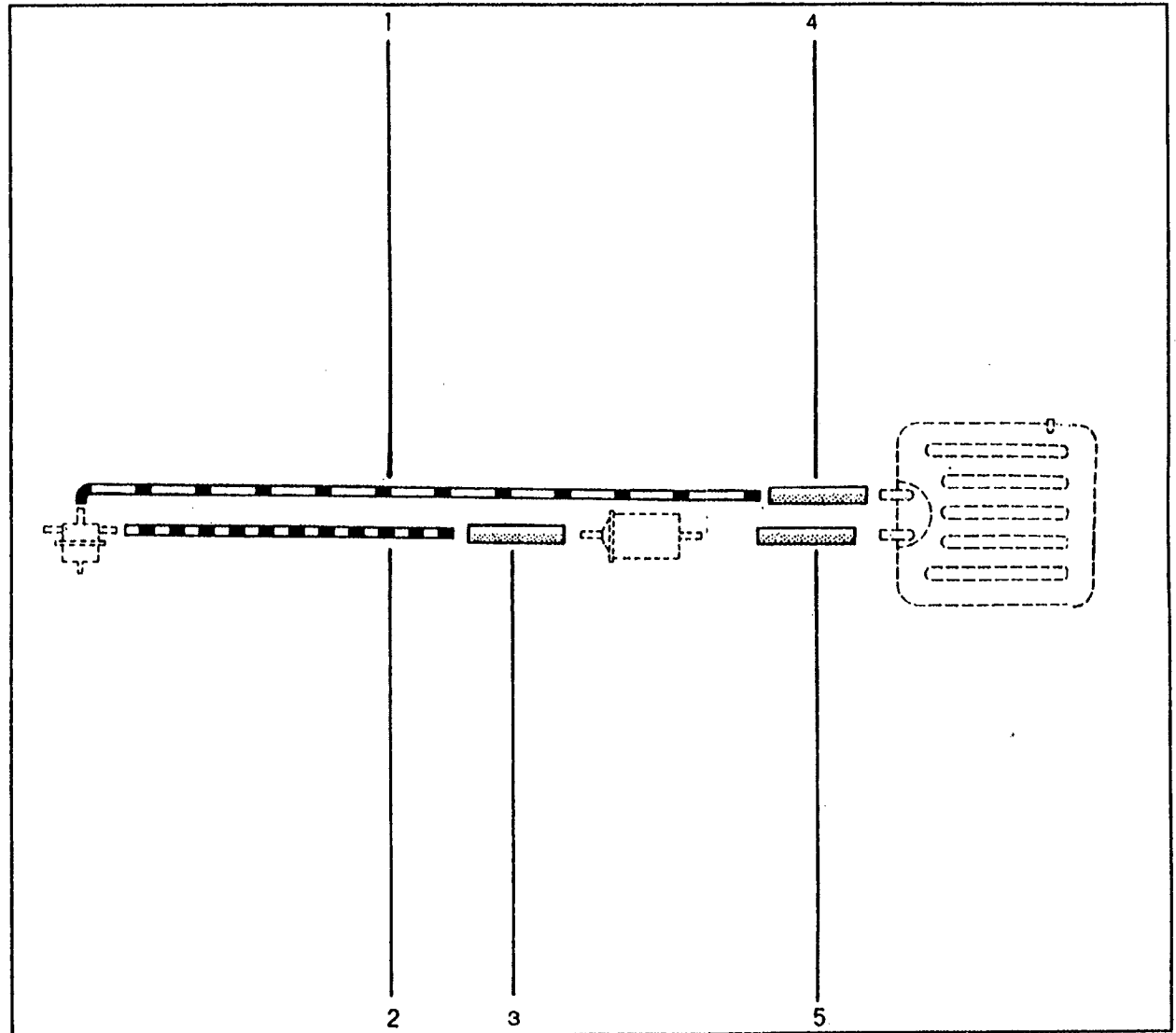
Injection

19.402

P.R. 1207



- 1 - 77 00 787 694
- 2 - 77 00 787 688 †
- 77 02 095 490
- 3 - 77 00 810 802
- 4 - 77 02 095 271
- 77 05 126 884
- 5 - 77 00 739 358 †
- 77 05 126 891



19.421

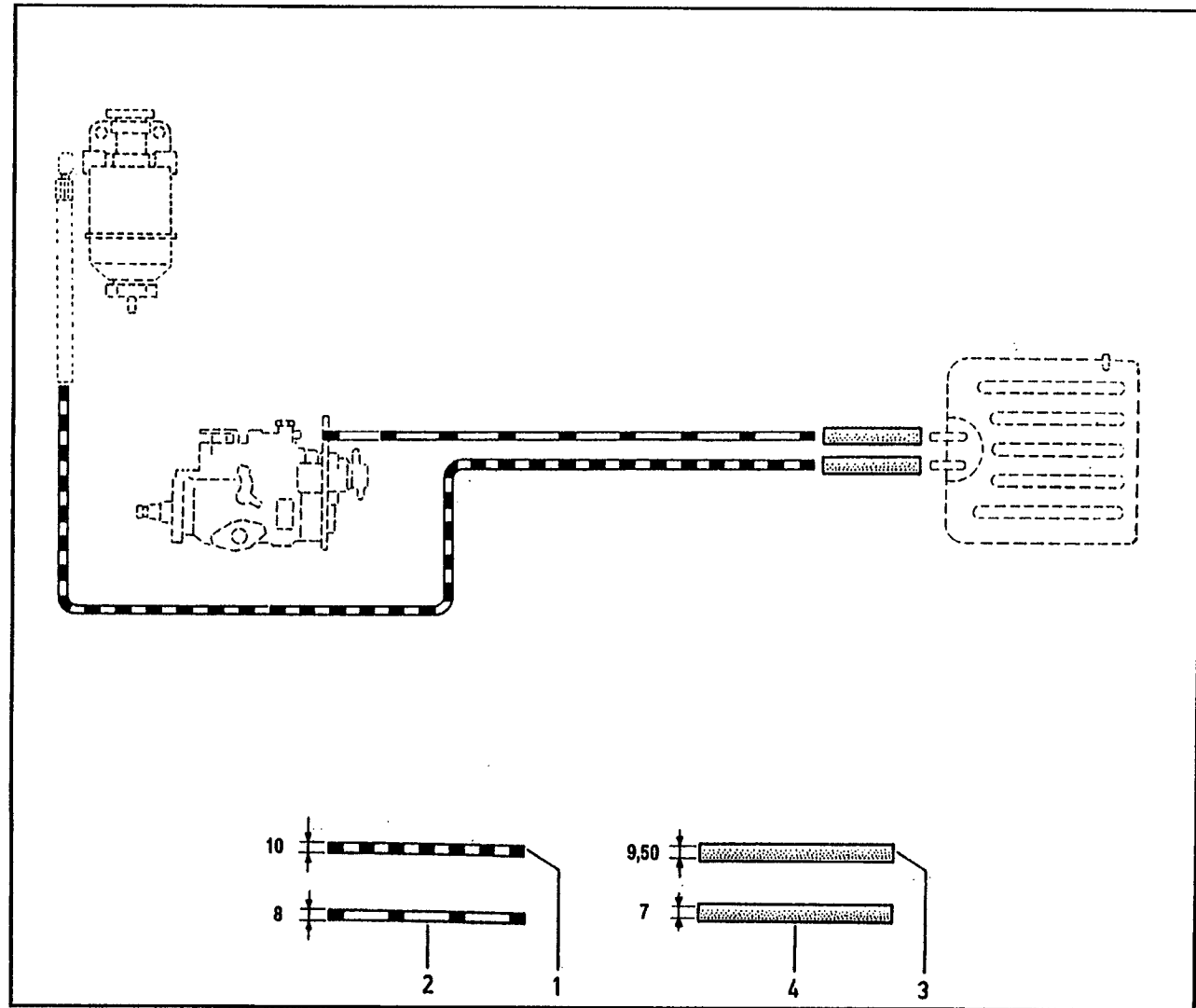
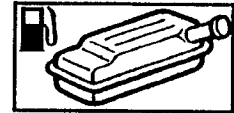
12.96 P.R. 1207

- 1 - 77 00 787 686 †
- 77 00 840 675
- 2 - 77 00 787 694
- 3 - 77 01 033 788 \approx 1m
- 4 - 77 01 033 229 \approx 1m

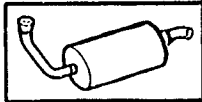
□F8Q

19.421

P.R. 1207



B534



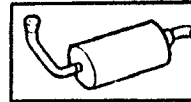
19.501

12.96 P.R. 1207

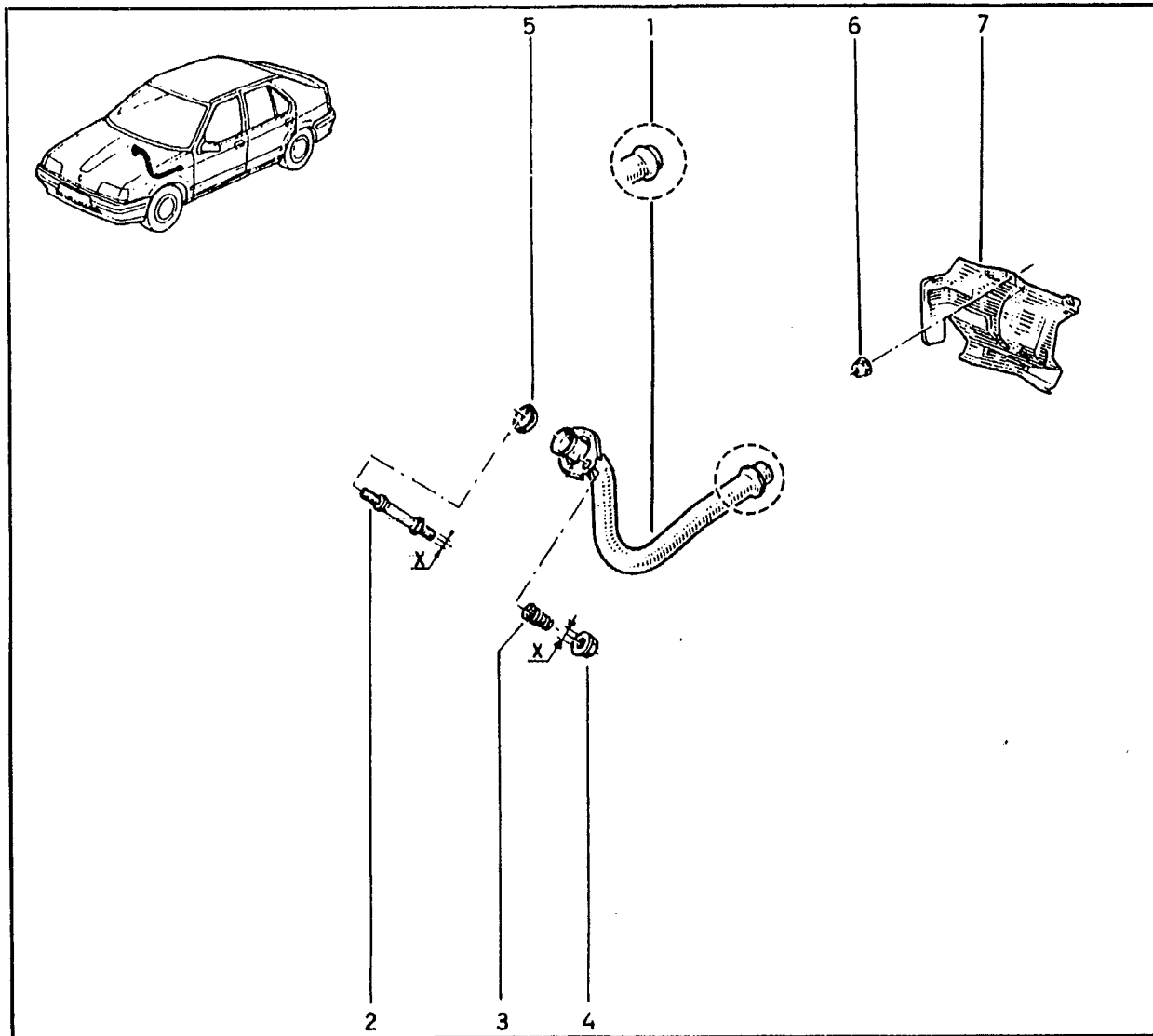
HC2L

19.501

P.R. 1207



- 1- 77 00 797 747
- 2- 77 03 027 281 (x=8)
- 3- 77 00 701 831
- 4- 77 03 034 131 (x=8)
- 5- 77 00 797 807
- 6- 77 03 035 011
- 7- 77 00 790 143 †
- 77 02 095 361



B53S

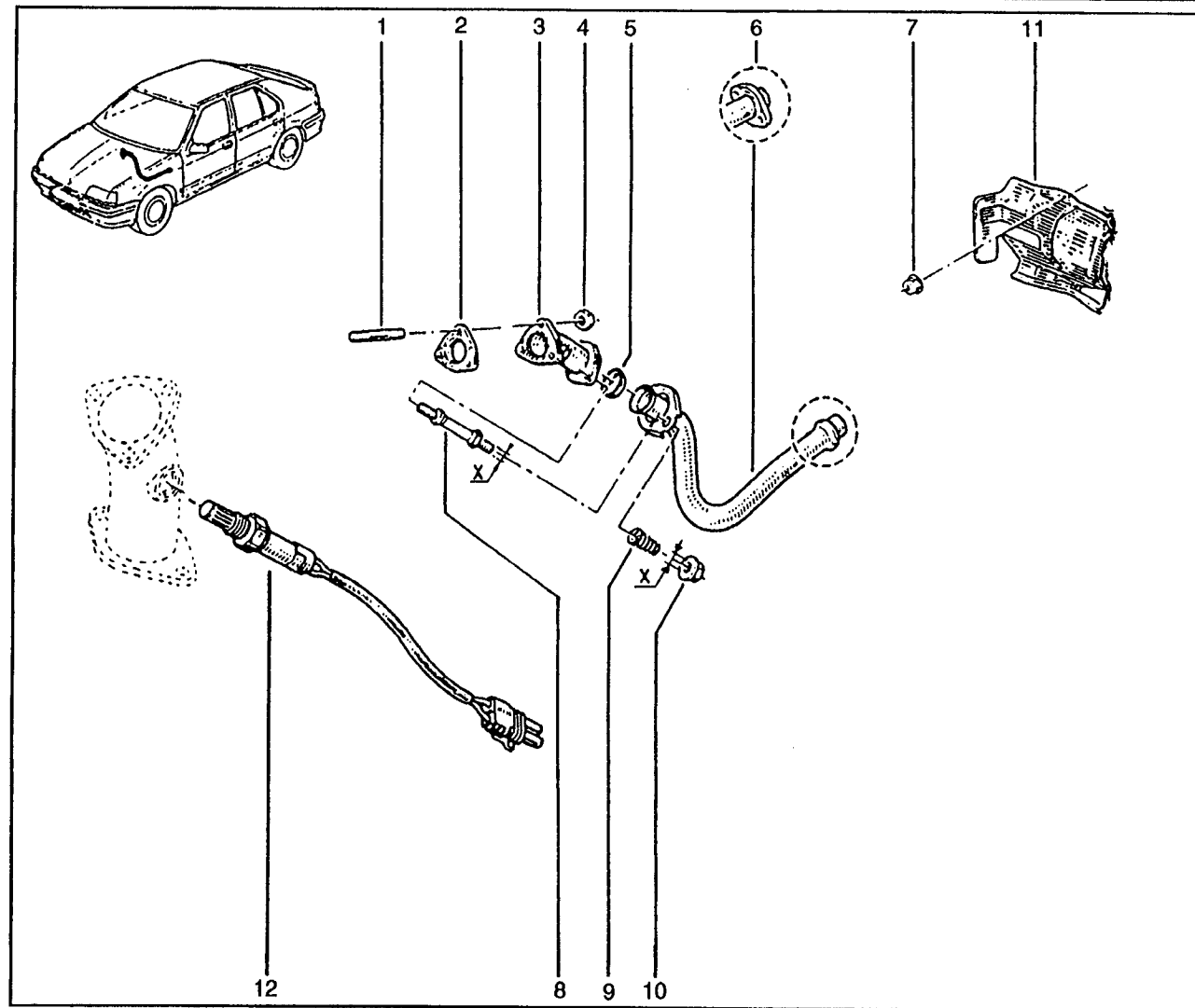
19.502

09.96 P.R. 1207

- 1 - 77 03 027 142
- 2 - 77 00 854 668
- 3 - 77 02 095 261
- 4 - 77 03 034 075
- 5 - 77 00 781 679
- 6 - 77 02 095 262
- 7 - 77 03 035 011
- 8 - 77 03 027 289
- 9 - 77 00 701 831
- 10 - 77 03 033 033
- 11 - 77 02 095 361
- 12 - 77 02 218 649 (b)(1)
- 77 02 218 666 (a)†
- 77 02 218 665 (a)(1)
- 77 02 218 689 (a)(c)(1)(2)

19.502

P.R. 1207



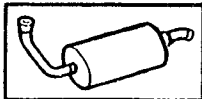
(a) B53P 100

(b) B53P 200

(c) B53P 300

(1) MAGNETI-MARELLI

(2) BOSCH



19.503

12.98 P.R. 1207

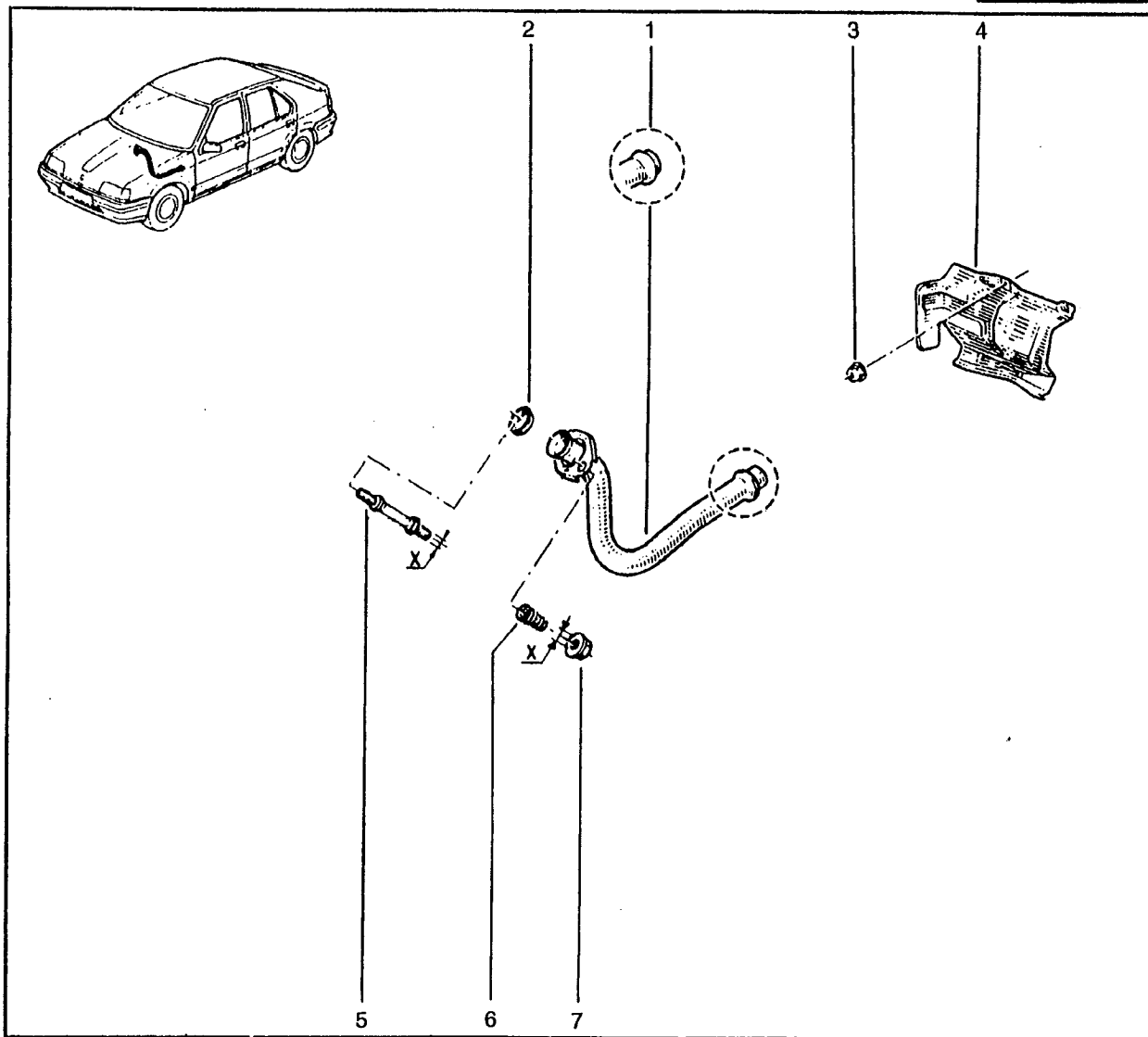
□ F8Q

19.503

P.R. 1207



- 1 - 77 00 797 750
- 2 - 77 00 797 807†
- 77 00 840 085
- 3 - 77 03 035 011
- 4 - 77 00 790 143
- 5 - 77 03 027 281 (x=8)
- 6 - 77 00 701 831
- 7 - 77 03 034 131 (x=8)



B534

19.511

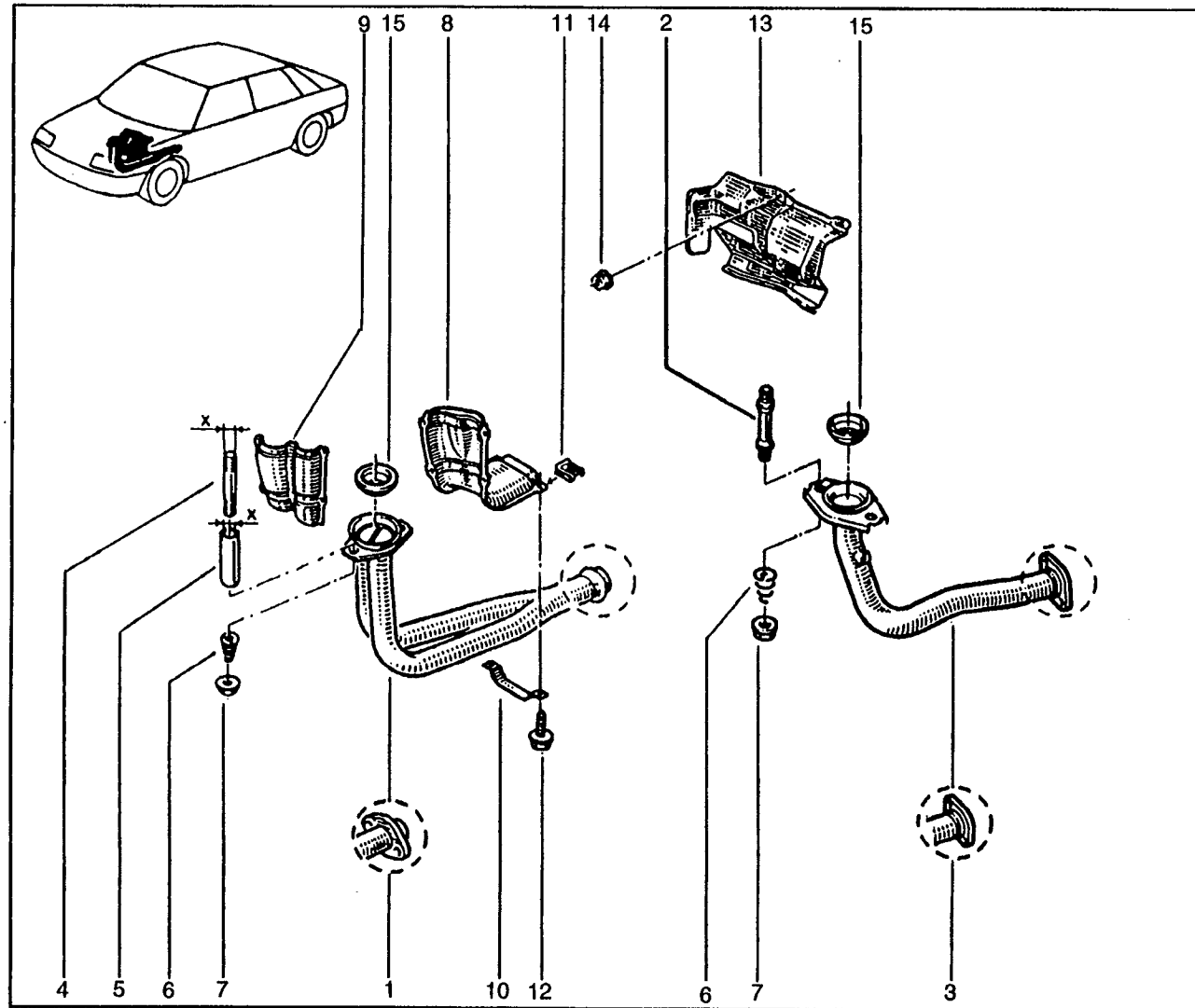
09.96 P.R. 1207


19.511


P.R. 1207



- 1 - 77 00 824 328 (a)
- 2 - 77 03 027 364
- 3 - 77 00 831 338 (b)
- 4 - 77 03 027 267 [x=8]
- 5 - 77 05 001 293 [x=8]
- 6 - 77 00 701 831
- 7 - 77 03 034 131
- 8 - 77 00 821 793 (a) †
- 77 02 095 473 (a)
- 77 00 830 987 (b)
- 9 - 77 00 800 047 (a)
- 77 00 830 988 (b)
- 10 - 77 00 778 742
- 11 - 77 03 046 049
- 12 - 77 03 016 264
- 13 - 77 00 790 143 †
- 77 02 095 361
- 14 - 77 03 035 011
- 15 - 77 00 766 353



(a) 553S \  n° 1 → n° 1344

(b) 553S \  n° 1345 → n° ...

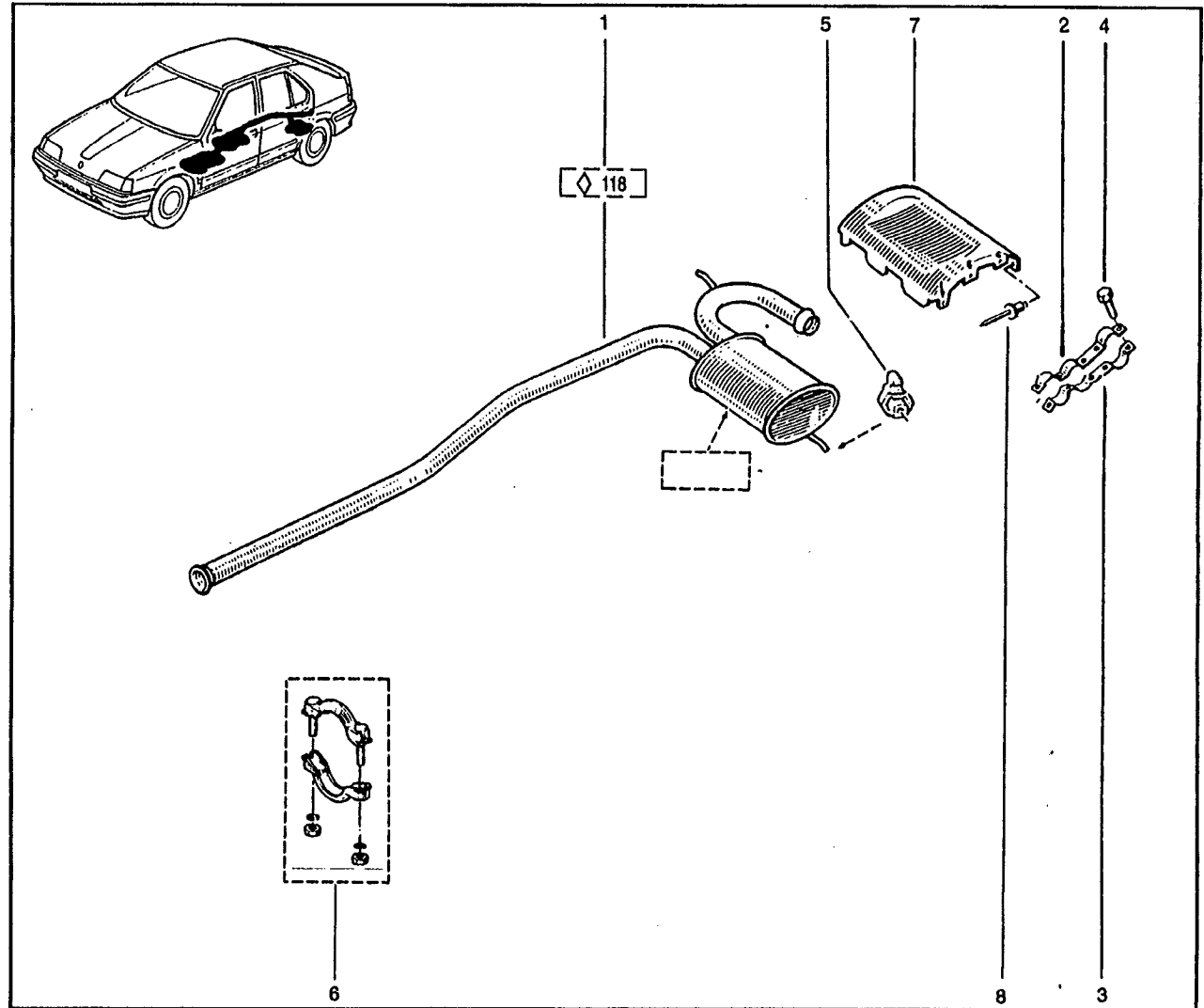
19.551

12.96 P.R. 1207

- 1 - 77 00 787 221
- 2 - 77 00 800 120
- 3 - 77 00 800 119
- 4 - 77 03 019 091†
- 77 03 002 126
- 5 - 77 00 785 798
- 6 - 77 01 458 596
- 7 - 77 00 818 650
- 8 - 77 03 072 046

19.551

P.R. 1207



B534

B53S

19.561

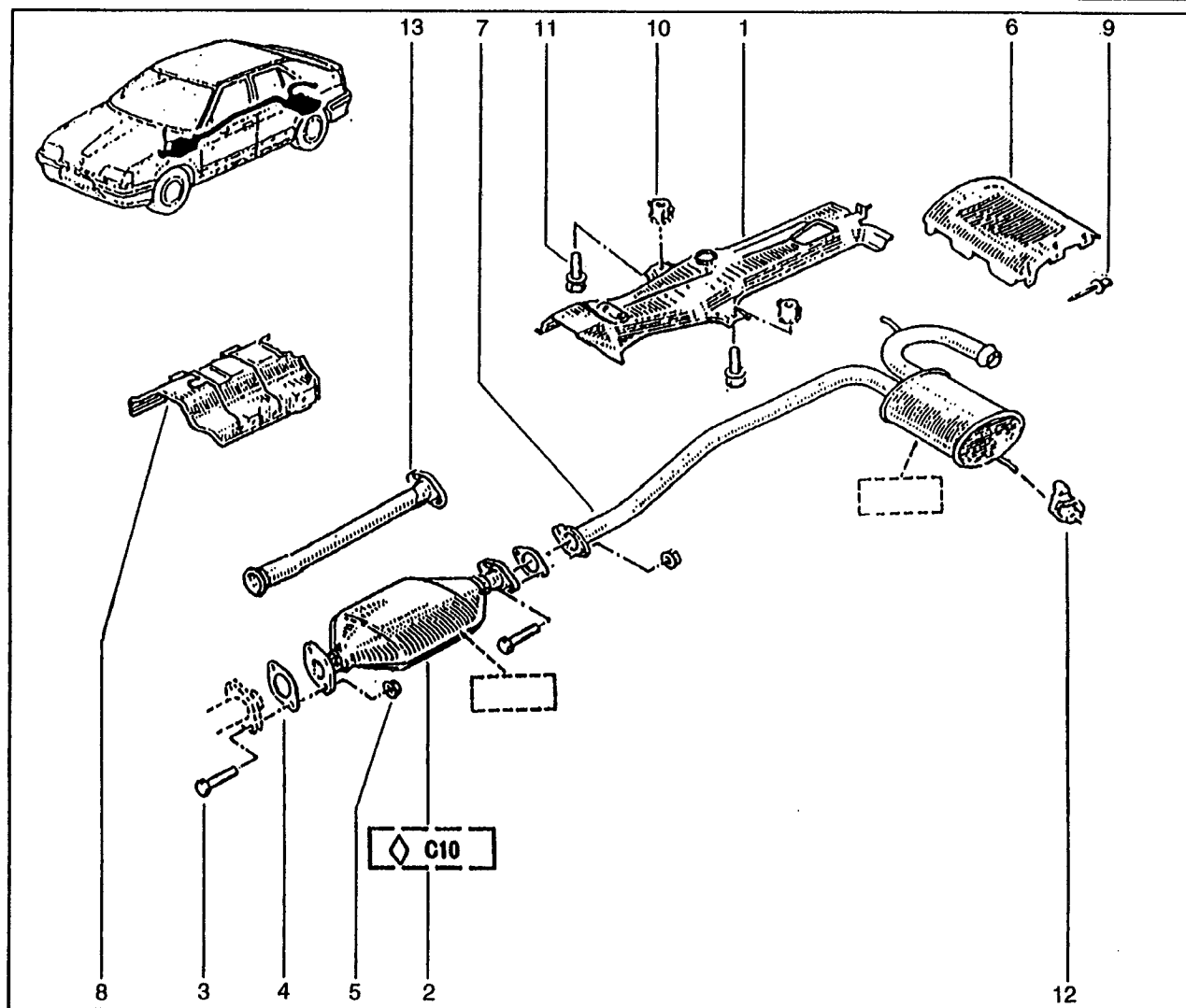
12.96 P.R. 1207

19.561

P.R. 1207



- 1 - 77 00 787 166 (a)
- 77 00 840 349 (b)
- 2 - 77 02 095 322 (g)
- 77 02 224 426 (k)
- 77 02 095 266 (c)
- 3 - 77 03 001 240
- 4 - 77 00 774 367
- 5 - 77 03 033 025
- 6 - 77 00 787 165 (f) †
- 77 00 818 650 (d) (f)
- 7 - 77 00 819 881 (e)
- 8 - 77 00 787 162 (e)
- 9 - 77 03 072 046
- 10 - 77 03 044 037
- 11 - 77 03 019 087
- 12 - 77 00 785 798
- 13 - 77 02 224 180 (h)
- 77 02 224 179 (i)
- 77 02 224 425 (l)



(a) B53P \ n° 1 → n° 803

(b) B53P \ n° 804 → n° ...
553S \ n° 1 → n° ...

(c) B53P 203 / 307

(d) 553S

(e) B53P - 553S

(f) B53P

(g) 553S 213 n° 1 → n° 1344

(h) B53P 102

(i) 553S 103 n° 1 → n° 1344

(k) 553S n° 1345 → n° ...

(l) 553S n° 1345 → n° ...

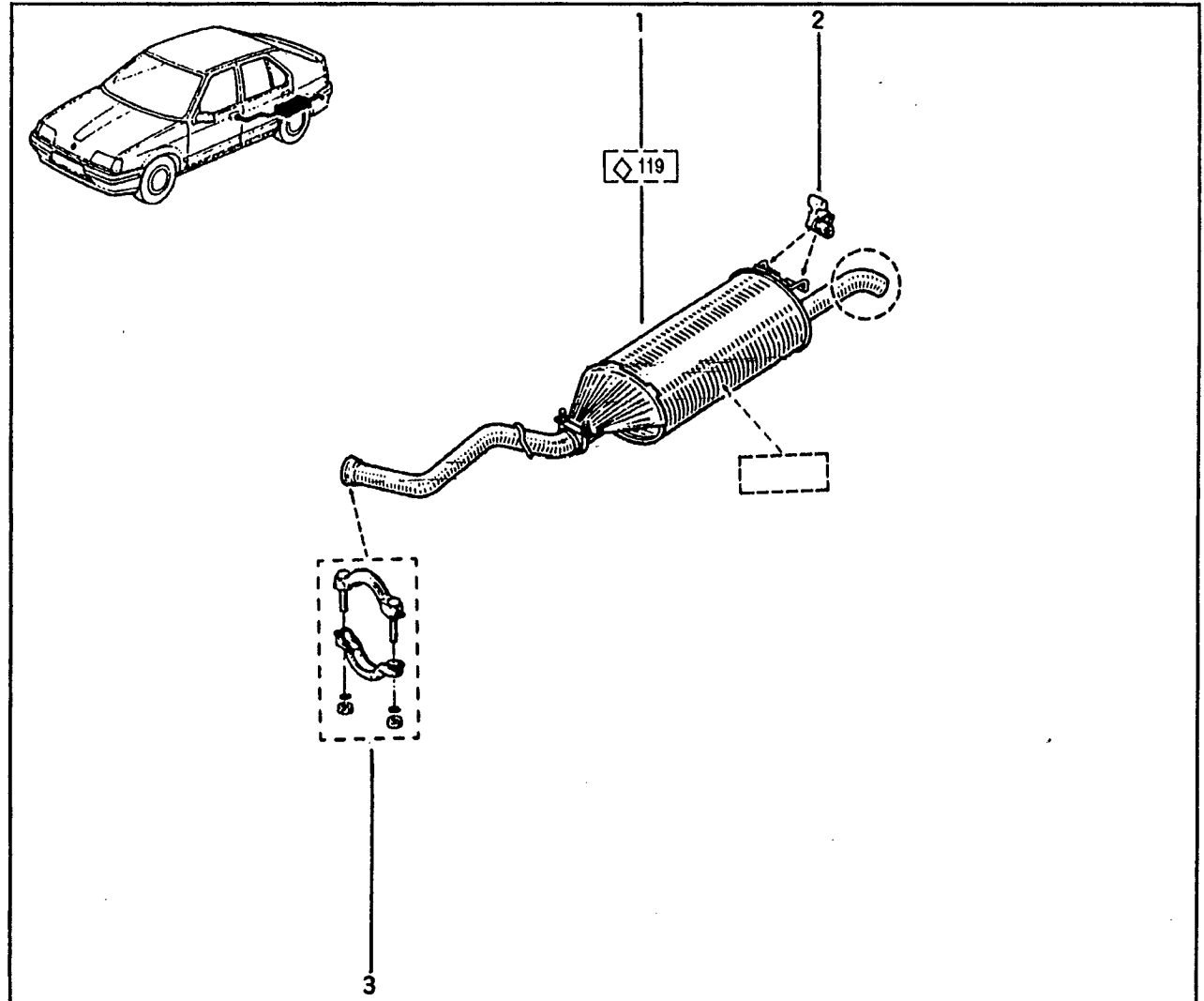
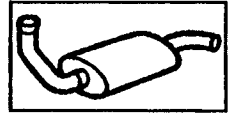
19.611

12.96 P.R. 1207

- 1 - 77 00 834 678 (a)(b)
- 77 00 787 329 (c)
- 77 02 095 083 (d)
- 2 - 77 00 785 798
- 3 - 77 01 459 194 (c)
- 77 01 458 596 (b)
- 77 01 655 218 (d) †
- 77 00 611 324 (d)(a)

19.611

P.R. 1207



- (a)
- (b)
- (c)
- (d)

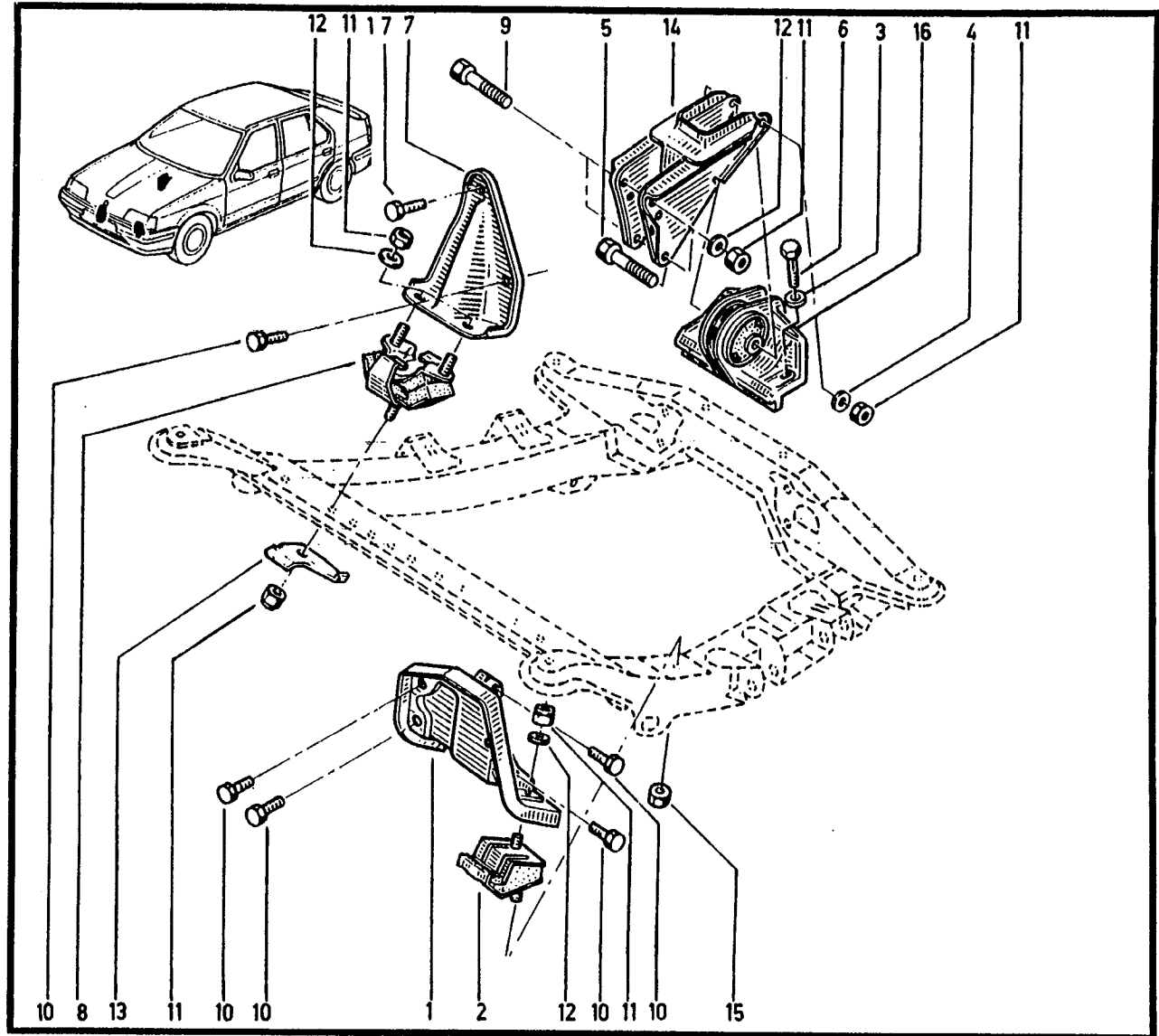


19.801
09.95 P.R. 1207

19.801
P.R. 1207



- 1- 77 00 784 358
- 2- 77 00 801 543
- 3- 77 03 058 043
- 4- 77 03 053 662
- 5- 77 03 101 352
- 50 03 101 317 †
- 6- 77 03 101 072
- 7- 77 02 094 840 (a)
- 77 00 784 937 (b)
- 8- 77 00 785 949
- 9- 77 03 101 056
- 10- 77 03 101 157
- 11- 77 03 034 106
- 12- 77 03 053 075
- 13- 77 00 757 086
- 14- 77 00 784 466 (a)
- 77 00 816 774 (b)
- 15- 77 03 034 122
- 16- 77 00 804 163
- 17- 77 03 101 073



(a) / B53S - B53P
(b) / 553S

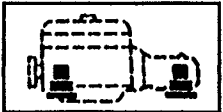
19.811

12.96 P.R. 1207

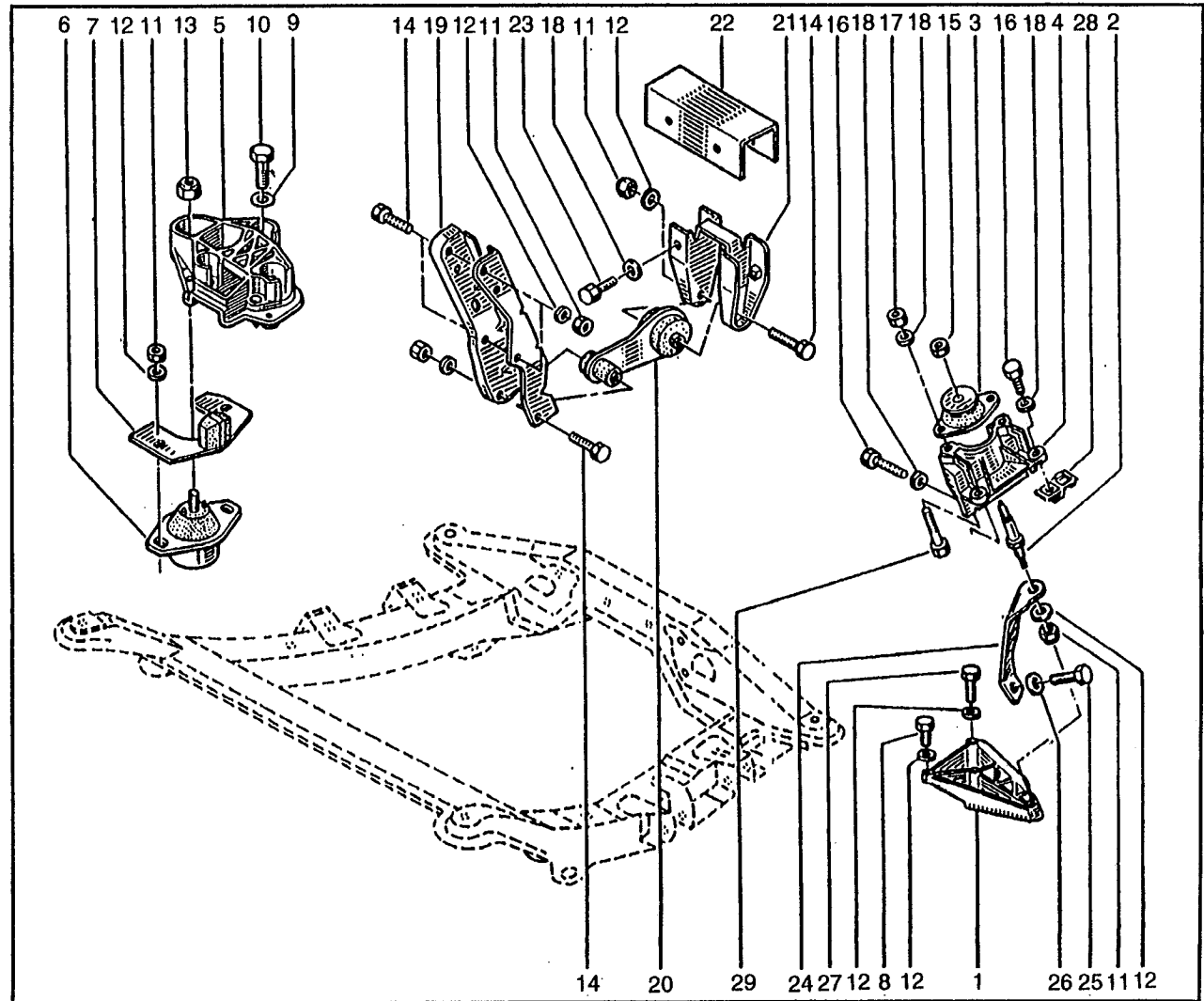
F8Q

19.811

P.R. 1207



- 1 - 77 00 788 320
- 2 - 77 00 788 380
- 3 - 77 00 788 318
- 4 - 77 00 788 319
- 5 - 77 00 800 475†
- 77 00 841 268
- 6 - 77 00 802 927
- 7 - 77 00 788 381
- 8 - 77 03 101 075
- 9 - 77 03 058 043
- 10 - 77 03 101 072
- 11 - 77 03 034 106
- 12 - 77 03 053 075
- 13 - 77 03 034 122
- 14 - 77 03 101 175
- 15 - 77 03 034 115
- 16 - 77 03 001 162
- 17 - 77 03 034 037
- 18 - 77 03 058 045
- 19 - 77 00 840 974
- 20 - 77 00 808 815†
- 77 00 841 151
- 77 00 800 522
- 21 - 77 00 784 355
- 77 00 832 260†
- 77 00 846 511
- 22 - 77 00 789 026
- 77 00 832 261
- 23 - 77 03 001 373
- 24 - 77 00 800 857
- 25 - 77 03 101 045
- 26 - 77 03 053 075
- 27 - 77 03 101 079
- 28 - 77 03 044 113
- 29 - 77 03 001 162



B534

20.011

M 1600

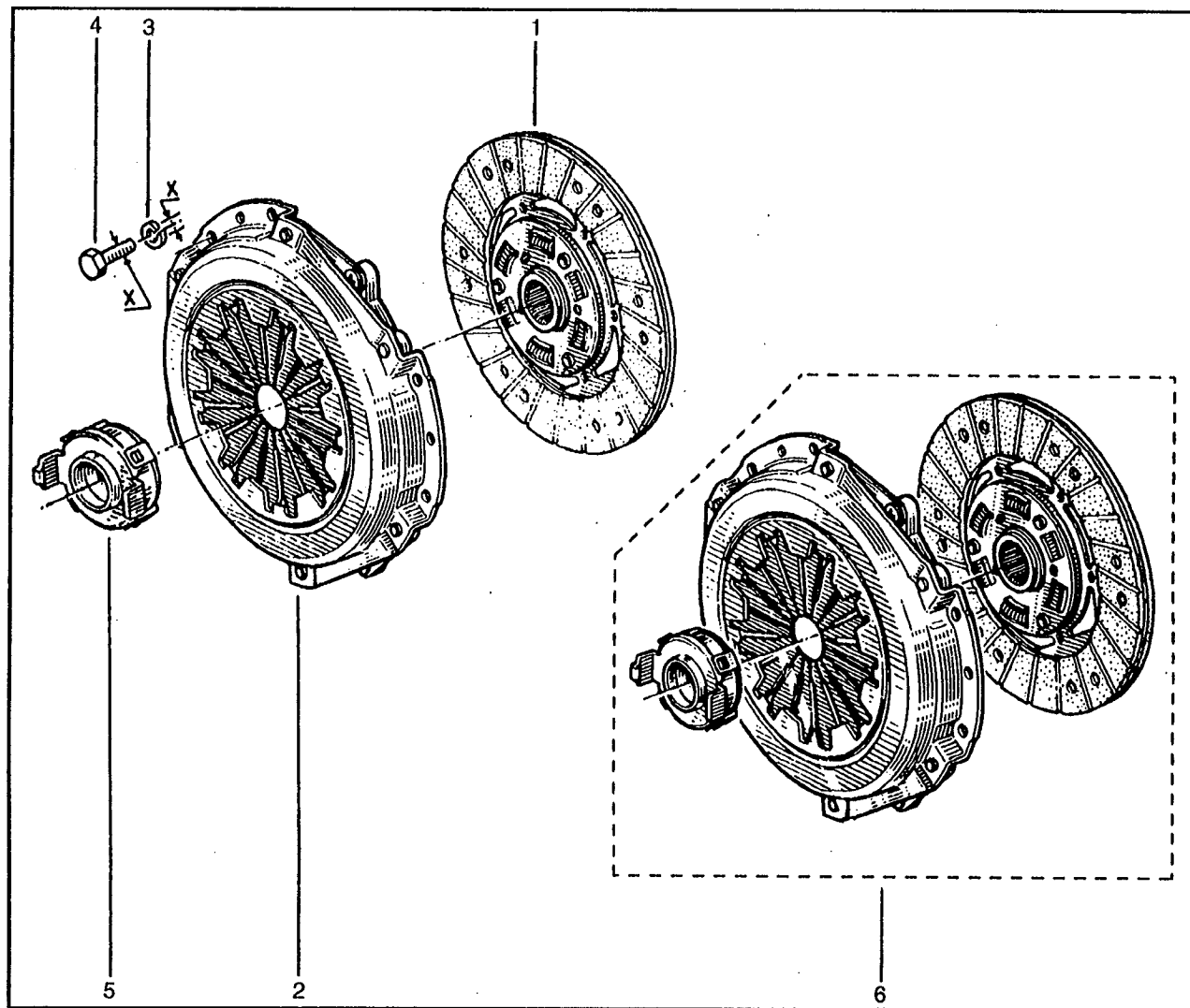
12.96 P.R. 1207

20.011

P.R. 1207



- 1 - 77 02 096 246 †(a)
- 77 02 096 363 †(a)
- 77 02 096 430 ≠(a)
- 77 00 857 482 ≠(a)
- 77 00 857 480 (b)(1)
- 2 - 77 02 096 410 †
- 77 02 096 467 ≠
- 77 00 864 886 ≠
- 3 - 77 02 074 052
- 4 - 77 03 055 022
- 5 - 77 02 058 905 ≠
- 77 00 869 263 ≠
- 6 - 77 02 217 597



- (a) B53S ... → MØD 8.95
- B53P ... → MØD 8.95
- (b) B53S MØD 8.95 → ...
- B53P MØD 8.95 → ...

(1) 7702217597

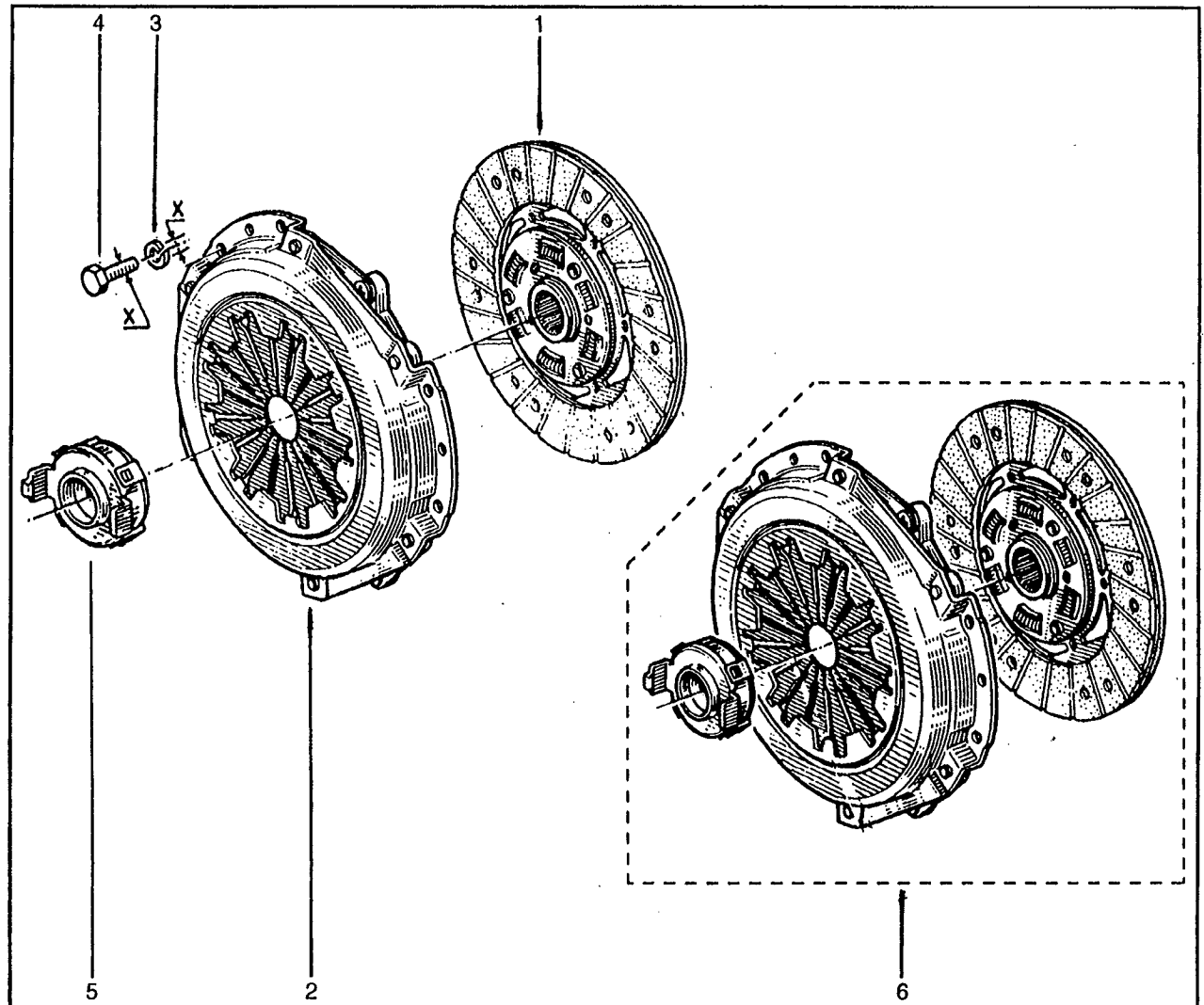
20.012

12.96 P.R. 1207

- 1 - 77 00 862 363 (a)
- 77 00 857 481 (b)
- 2 - 77 00 864 887 (a)
- 77 00 852 340 (b)
- 3 - 79 03 053 043 (x=8)
- 77 03 055 031 (x=7)
- 4 - 77 03 001 138 (x=7)
- 77 03 009 169 (x=8)
- 5 - 77 00 725 237 †
- 77 02 058 905 ≠
- 77 00 869 263 ≠
- 6 - 77 02 217 606 (a)
- 77 02 217 604 (b)

20.012

P.R. 1207



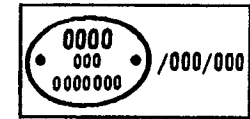
- (a) 553S
- (b) B534






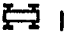



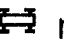

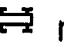

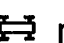

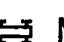




21.001

P.R. 1207

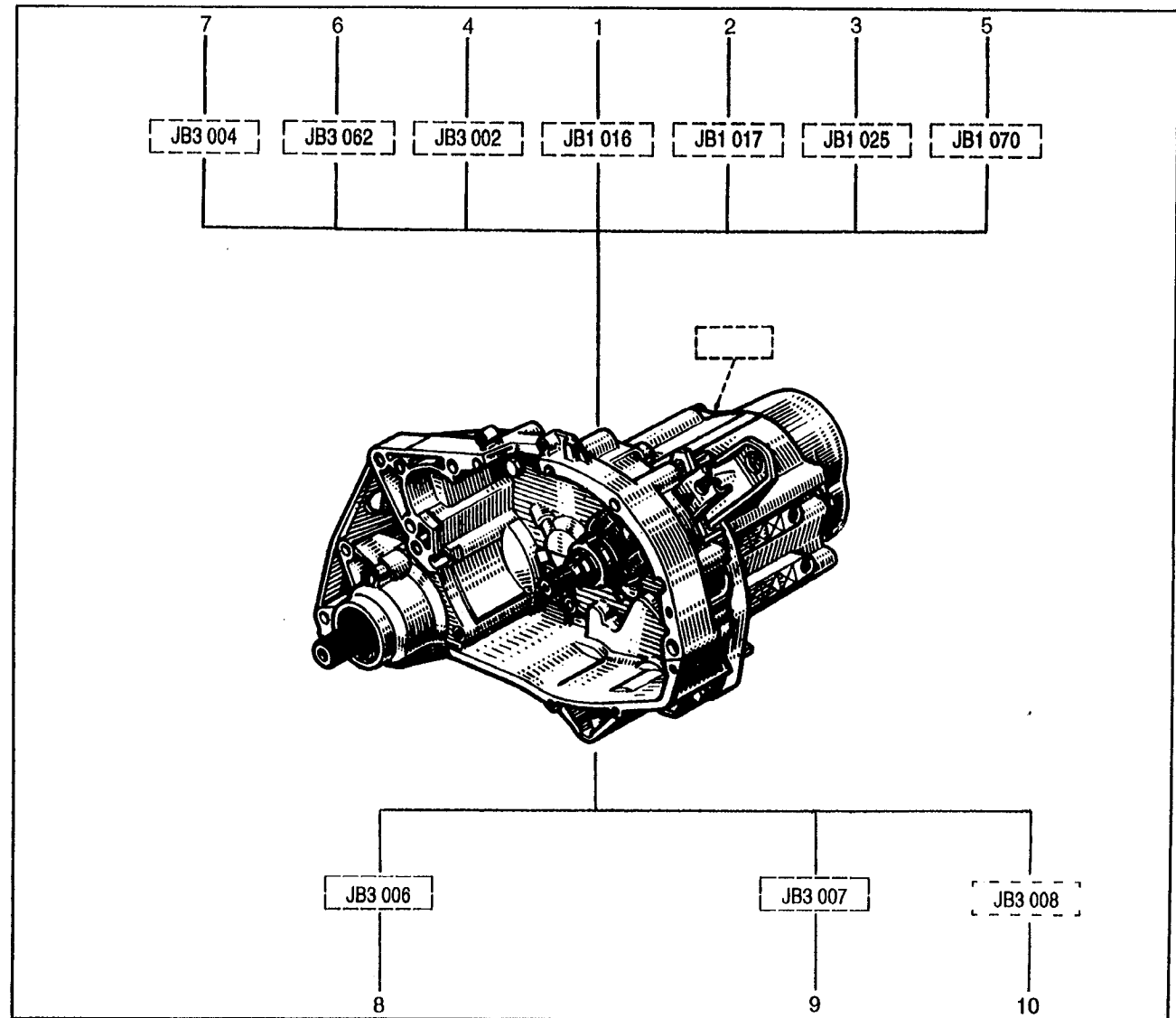
21.001

P.R. 1207



				[...]
B53S		 n° 1 → n° 3498 (MØD 93.08)	JB1	016
		 n° 3499 → ...	JB1	017
			JB1	025
			JB1	070
B53P		 n° 1 → n° 15879 (MØD 96.10)	JB3	002
		 n° 15880 → ...	JB3	006
553S		 n° 1 → MØD 95.07	JB3	062
		 MØD 95.07 → MØD 97.02	JB3	004
		 MØD 97.02 → ...	JB3	007
B534		 n° 1 → ...	JB3	008

- 1 - 77 02 096 349 [5] (d)
- 2 - 77 02 096 353 [5] (d)
- 3 - 77 91 632 758 [5] (d)
- 4 - 77 02 096 414 [5] (a)
- 5 - 77 01 676 861 [5] (d)
- 6 - 77 01 677 340 [5]
- 7 - 77 02 096 481 [5] (b)
- 8 - 77 02 096 517 [5] (a)
- 9 - 77 02 096 521 [5] (b)
- 10 - 77 02 096 519 [5] (c)



- (a)
- (b)
- (c)
- (d)

21.201

12.96 P.R. 1207

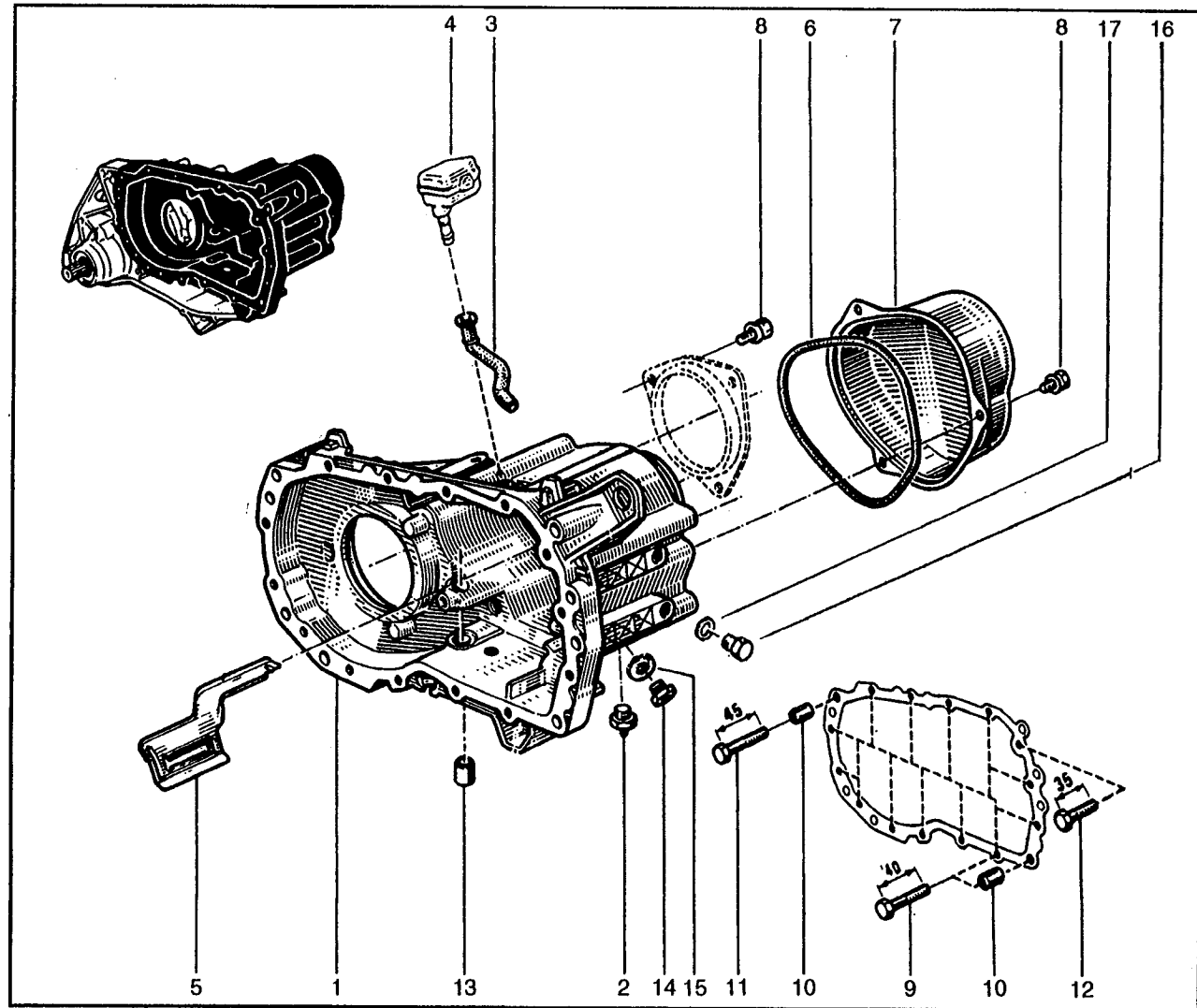
JB1 - JB3

21.201

P.R. 1207



- 1 - 77 02 096 065 (a)†
- 77 00 851 833 (b)(a)
- 2 - 77 03 075 033
- 3 - 77 00 697 780
- 4 - 77 00 858 051
- 5 - 77 00 737 467
- 6 - 77 04 002 415
- 7 - 77 00 722 801
- 8 - 77 03 002 008
- 9 - 77 03 002 011
- 10 - 06 08 420 300
- 11 - 77 03 001 552
- 12 - 77 03 002 010†
- 77 03 001 240
- 13 - 77 04 000 179 (x=16)
- 14 - 77 02 027 226
- 79 03 075 033
- 15 - 77 03 062 062
- 16 - 77 03 075 180
- 17 - 77 03 061 149



(a) JB3 002 - JB1

(b) JB3 004 - 006 - 007 - 008

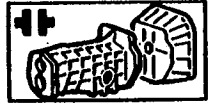
21.221

P.R. 1207

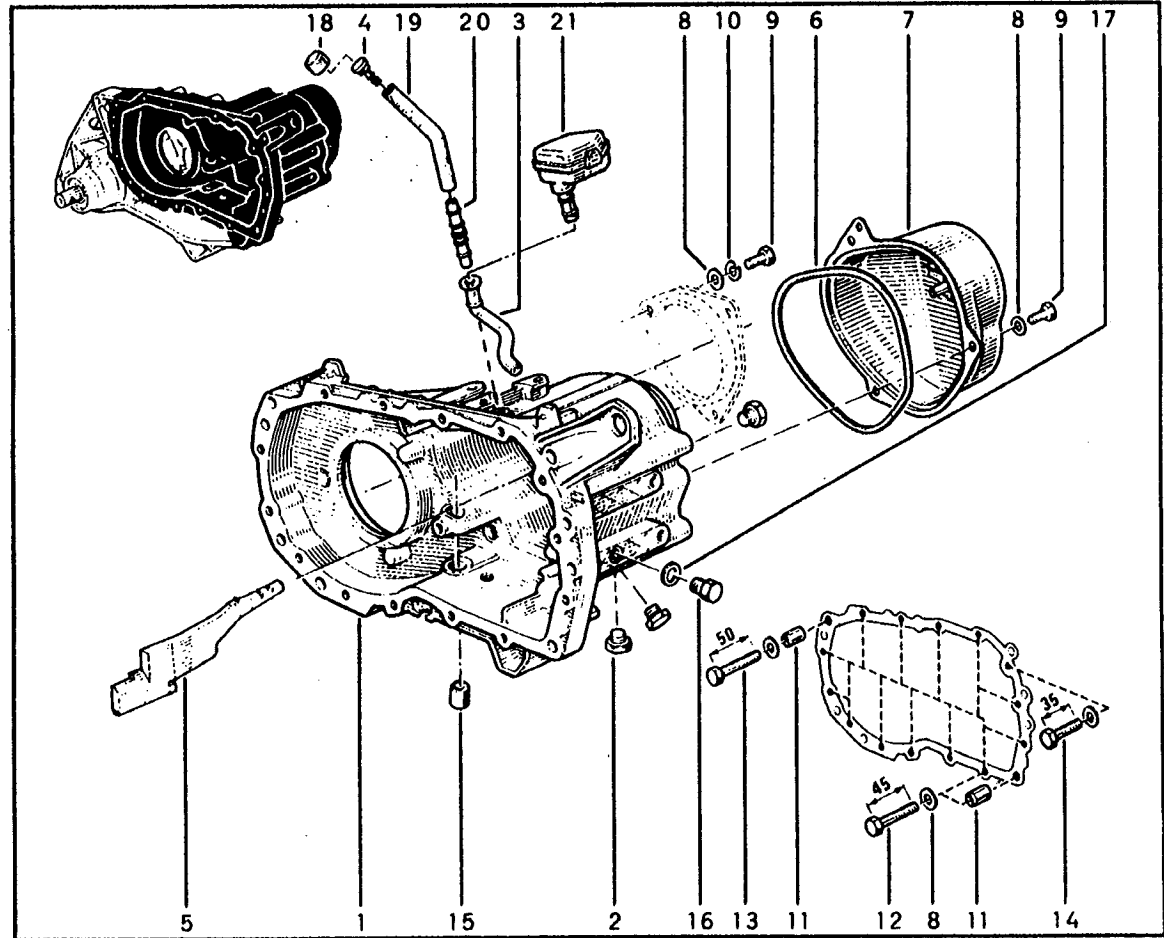
JB3 062

21.221

P.R. 1207



- 1 - 77 01 466 113
- 2 - 77 03 075 033
- 3 - 77 00 697 780
- 4 - 77 00 720 971
- 5 - 77 00 747 976
- 6 - 77 04 002 415
- 7 - 77 00 722 801†
- 77 00 743 491
- 8 - 79 03 053 043
- 9 - 77 03 001 160
- 10 - 77 03 055 011
- 11 - 77 05 010 121
- 12 - 77 03 001 608
- 13 - 77 03 001 552
- 14 - 77 03 001 240
- 15 - 77 04 000 179
- 16 - 77 03 075 180
- 17 - 77 03 061 149
- 18 - 77 05 026 790
- 19 - 77 05 030 130
- 20 - 77 00 850 594
- 21 - 77 00 858 051



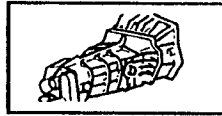
21.301

12.96 P.R. 1207

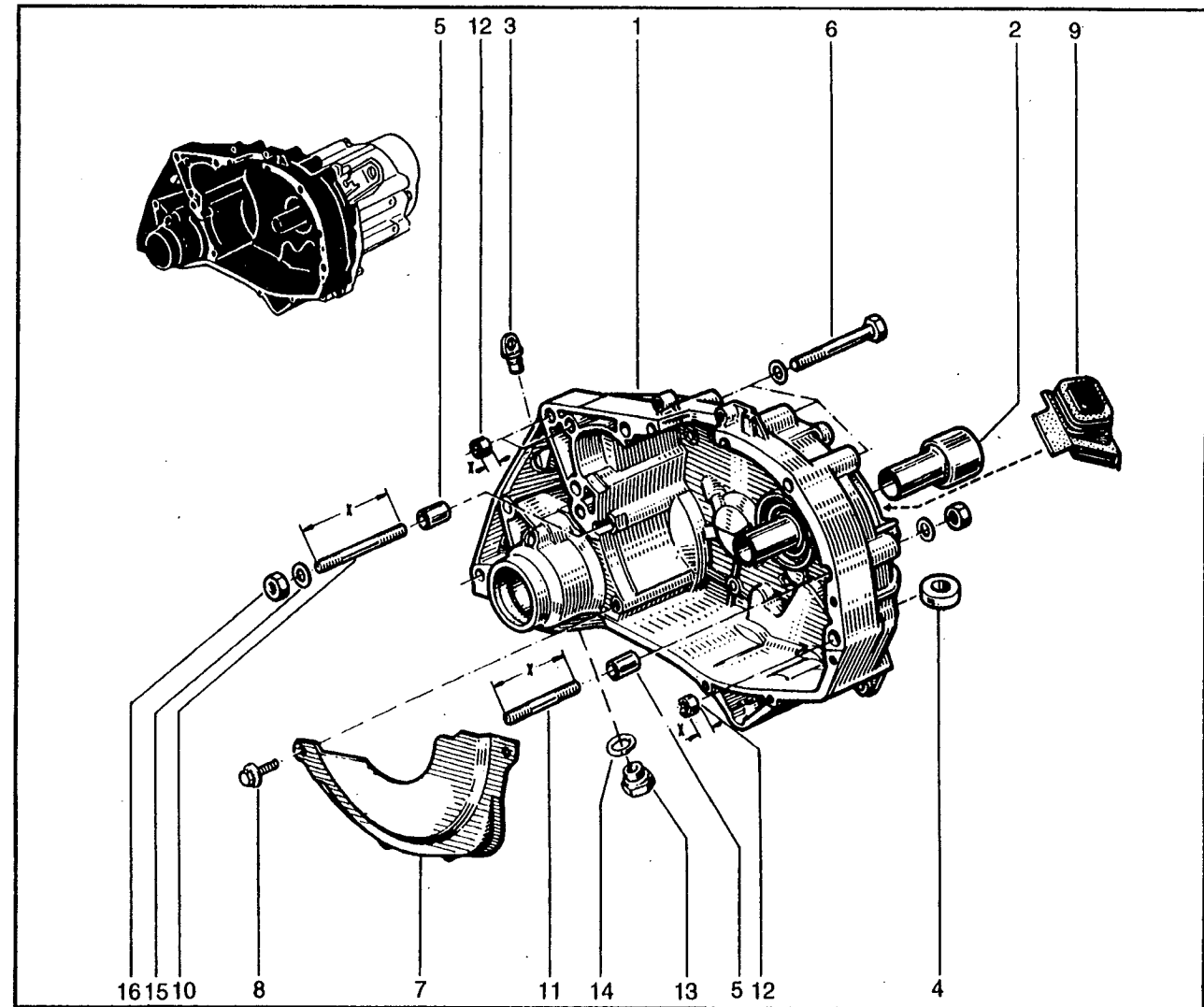
JB1 - JB3

21.301

P.R. 1207



- 1 - 77 00 740 740
- 2 - 77 04 001 334 †
- 77 04 003 962 †
- 77 00 864 959
- 3 - 77 00 682 261
- 4 - 77 00 688 654
- 5 - 77 05 010 017 (a)
- 77 05 010 129 (b)
- 6 - 77 03 001 196
- 7 - 77 00 683 500
- 8 - 77 03 002 008
- 9 - 77 00 704 958
- 77 00 856 630
- 10 - 77 03 027 195 (x=100)(a)
- 77 03 027 194 (b)
- 11 - 77 03 027 187 (x=120)
- 12 - 77 05 010 087 (x=11,35)
- 13 - 79 03 075 033
- 14 - 0949484
- 15 - 77 03 053 294
- 16 - 77 03 032 101



(a) JB3 002 - JB1

(b) JB3 004 - 006 - 007 - 008

21.321

P.R. 1207

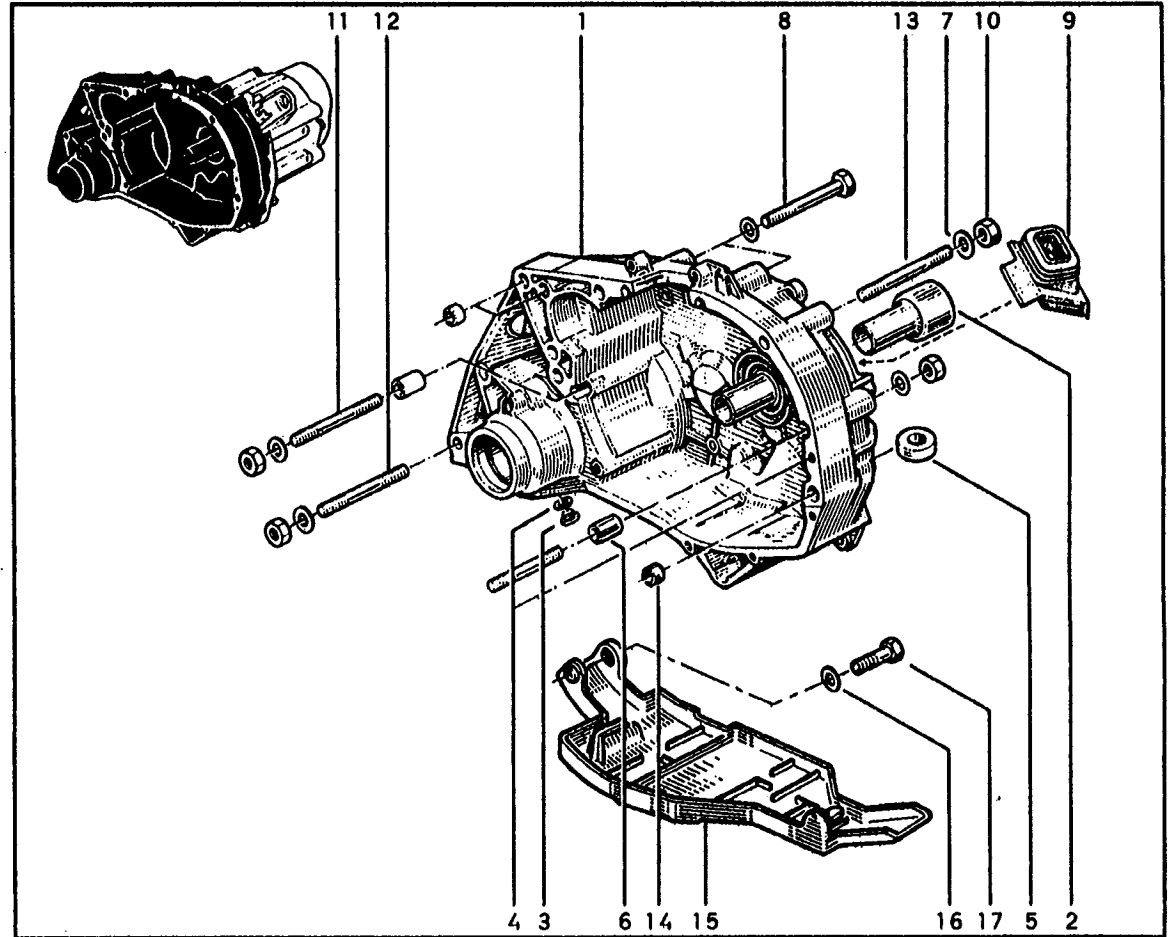
JB3 062

21.321

P.R. 1207



- 1 - 77 01 465 103
- 2 - 77 00 864 959
- 3 - 79 03 075 033
- 4 - 77 03 062 062
- 5 - 77 00 688 654
- 6 - 77 05 010 130
- 7 - 77 03 058 034
- 8 - 77 03 101 057
- 9 - 77 00 856 630
- 10 - 77 03 032 103
- 11 - 77 03 027 091
- 12 - 77 03 027 187
- 13 - 77 03 027 056
- 14 - 77 05 010 087
- 15 - 77 00 859 424
- 16 - 77 03 059 332
- 17 - 77 03 101 070



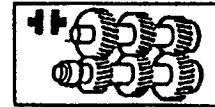
21.441

09.95 P.R. 1207

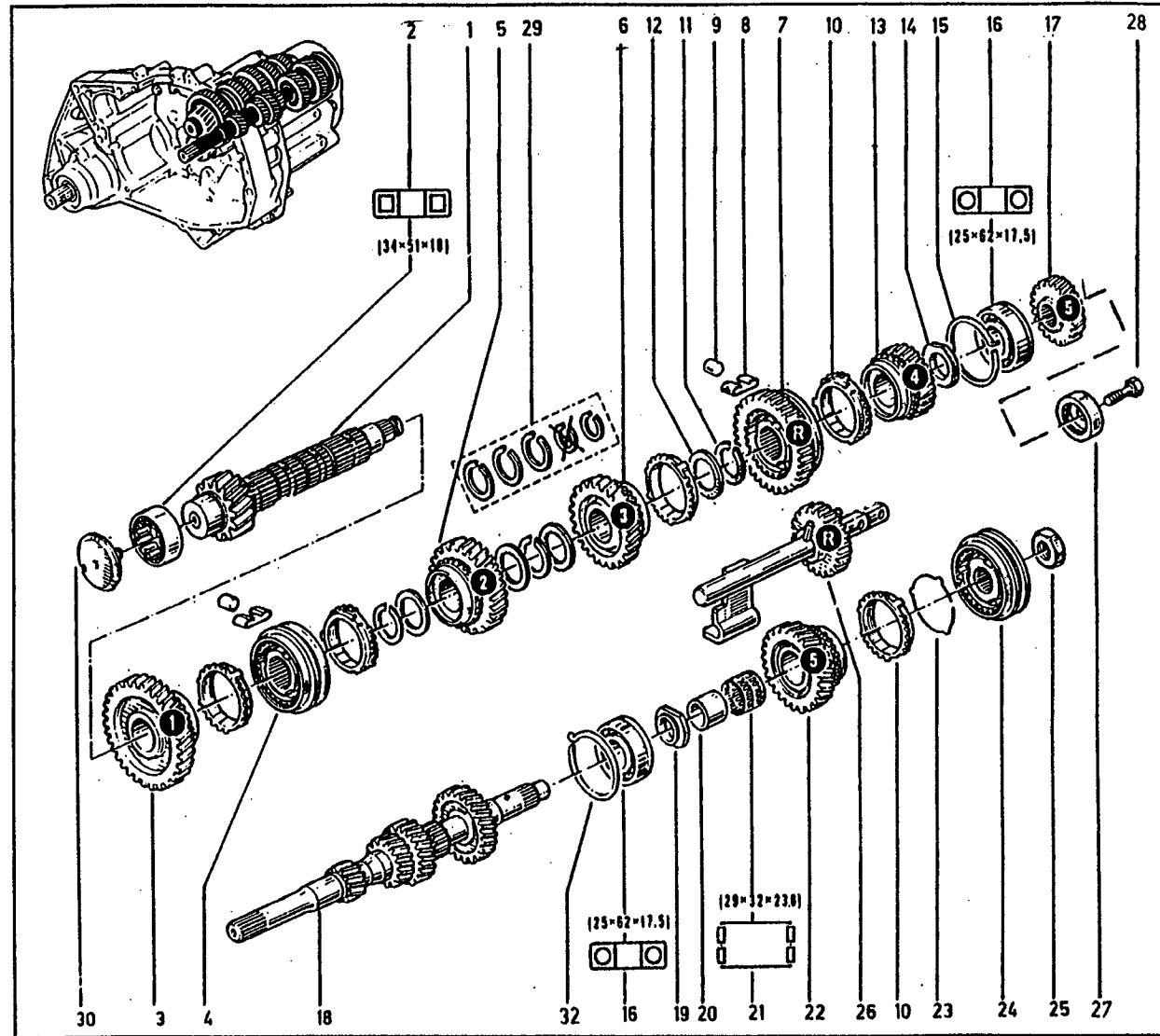
JB3 062

21.441

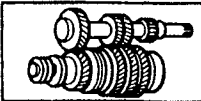
P.R. 1207



- 1- 77 00 740 854 (⊛=14)
- 2- 77 03 090 323
- 3- 77 00 741 881 (⊛=34)†
- 77 00 850 989 (⊛=34)
- 4- 77 01 644 802
- 5- 77 00 740 879 (⊛=41)
- 6- 77 00 740 877 (⊛=37)
- 7- 77 01 463 612
- 8- 77 00 737 092
- 9- 77 00 667 703
- 10- 77 00 708 152
- 11- 77 03 066 376
- 12- 77 04 000 446
- 13- 77 00 718 961 (⊛=29)
- 14- 77 00 725 962
- 15- 77 03 066 384
- 16- 77 03 090 382
- 17- 77 00 743 097 (⊛=31)
- 18- 77 00 854 919
- 19- 77 00 743 454
- 20- 77 05 010 034 †(193)
- 21- 77 03 090 312 †(193)
- 22- 77 00 743 095 (⊛=41)
- 23- 77 00 656 205
- 24- 77 01 466 215
- 25- 77 03 034 082
- 26- 77 01 464 504
- 27- 77 00 720 240
- 28- 77 00 647 358 †
- 77 00 721 095
- 29- 77 01 462 576
- 30- 77 00 723 167
- 31- 77 00 866 290
- 32- 77 03 066 402



(193) † 7700866290-1



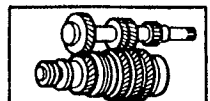
21.450

09.95 P.R. 1207

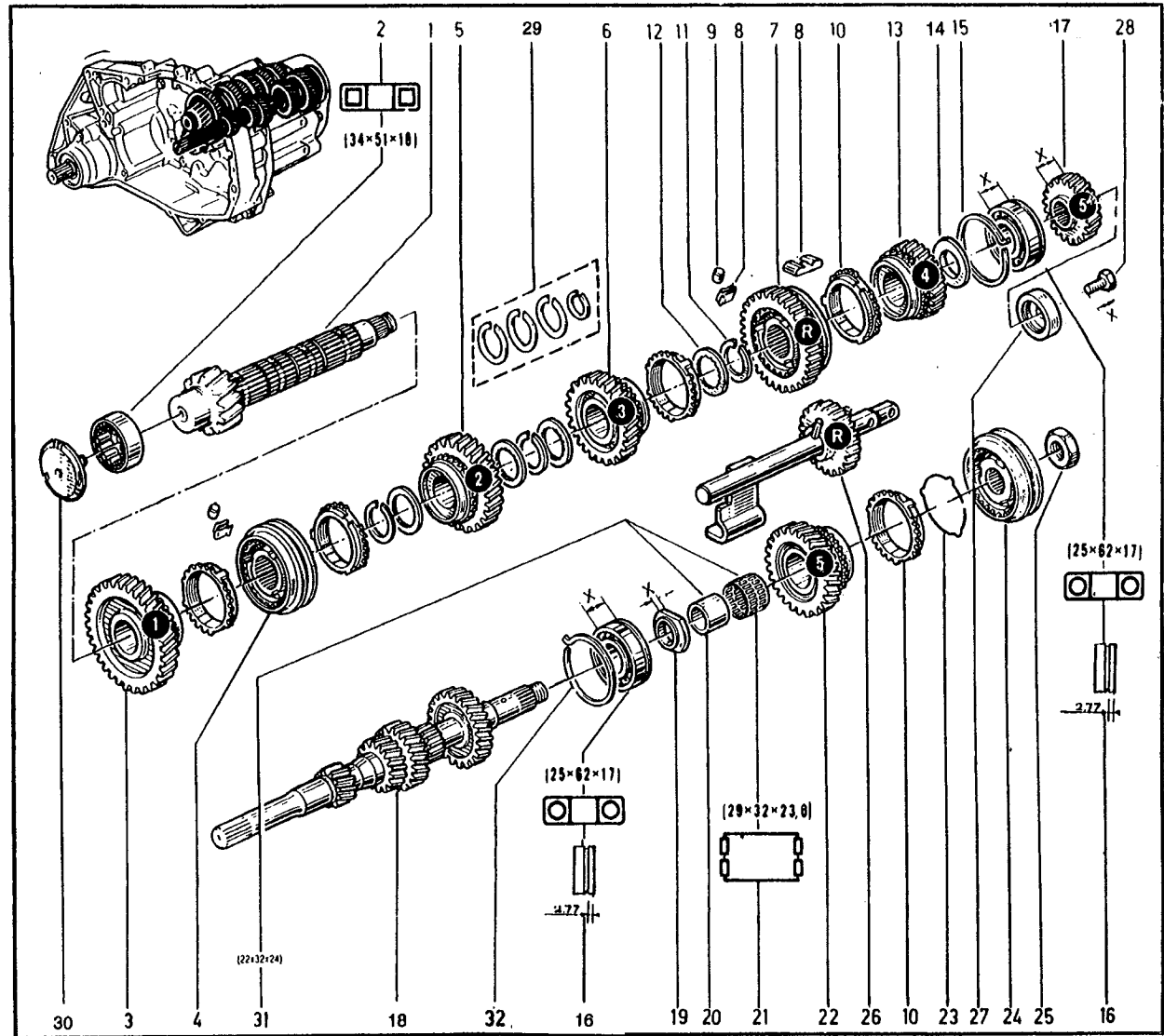
JB1 -016

21.450

P.R. 1207



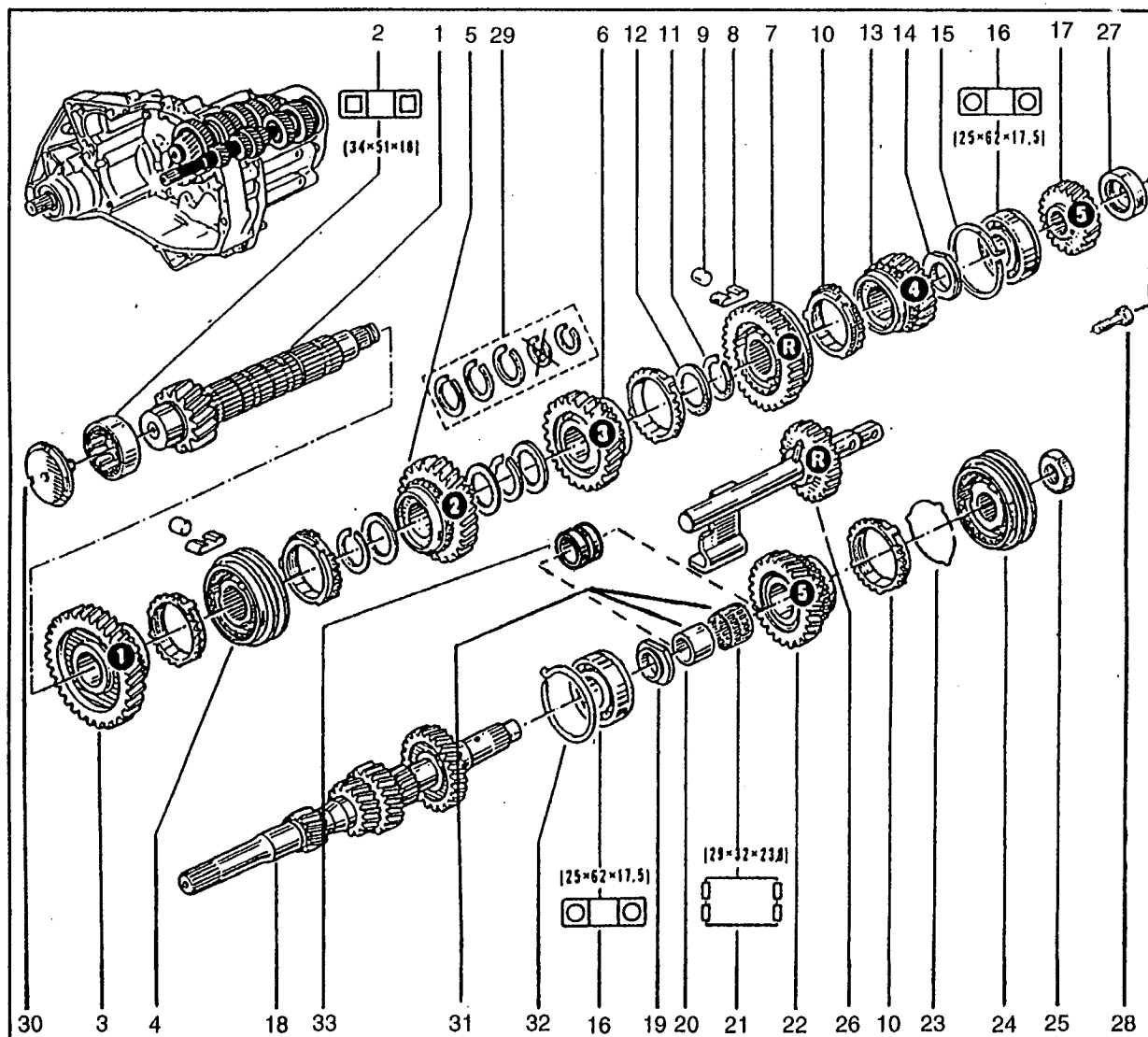
- 1- 77 02 096 347
- 2- 77 03 090 282
- 3- 77 00 706 549
- 4- 77 01 463 614
- 5- 77 00 718 963
- 6- 77 00 678 564
- 7- 77 01 463 612
- 8- 77 00 737 092
- 9- 77 00 667 703
- 10- 77 00 708 152
- 11- 77 00 720 866
- 12- 77 04 000 446
- 13- 77 00 718 961
- 14- 77 00 688 653
- 77 00 725 962
- 15- 77 03 066 384
- 16- 77 03 090 339 (x=17,5)
- 17- 77 00 727 849 (x=16)
- 18- 77 00 718 956 † (54)
- 77 00 731 152
- 19- 77 00 727 851 (x=5,5)
- 20- 77 05 010 034
- 21- 77 03 090 312
- 22- 77 00 720 396
- 23- 77 00 656 205
- 24- 77 01 463 611 †
- 77 02 217 450
- 25- 77 03 034 082
- 26- 77 01 464 504
- 27- 77 00 720 240
- 28- 77 00 723 507 (x=42)
- 77 00 647 358 (x=27) †
- 77 00 721 095
- 29- 77 01 462 576
- 30- 77 00 723 167
- 31- 77 03 090 462
- 32- 77 03 066 402



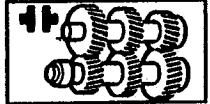
(54) [T] 7700731152-1
7700731155-1



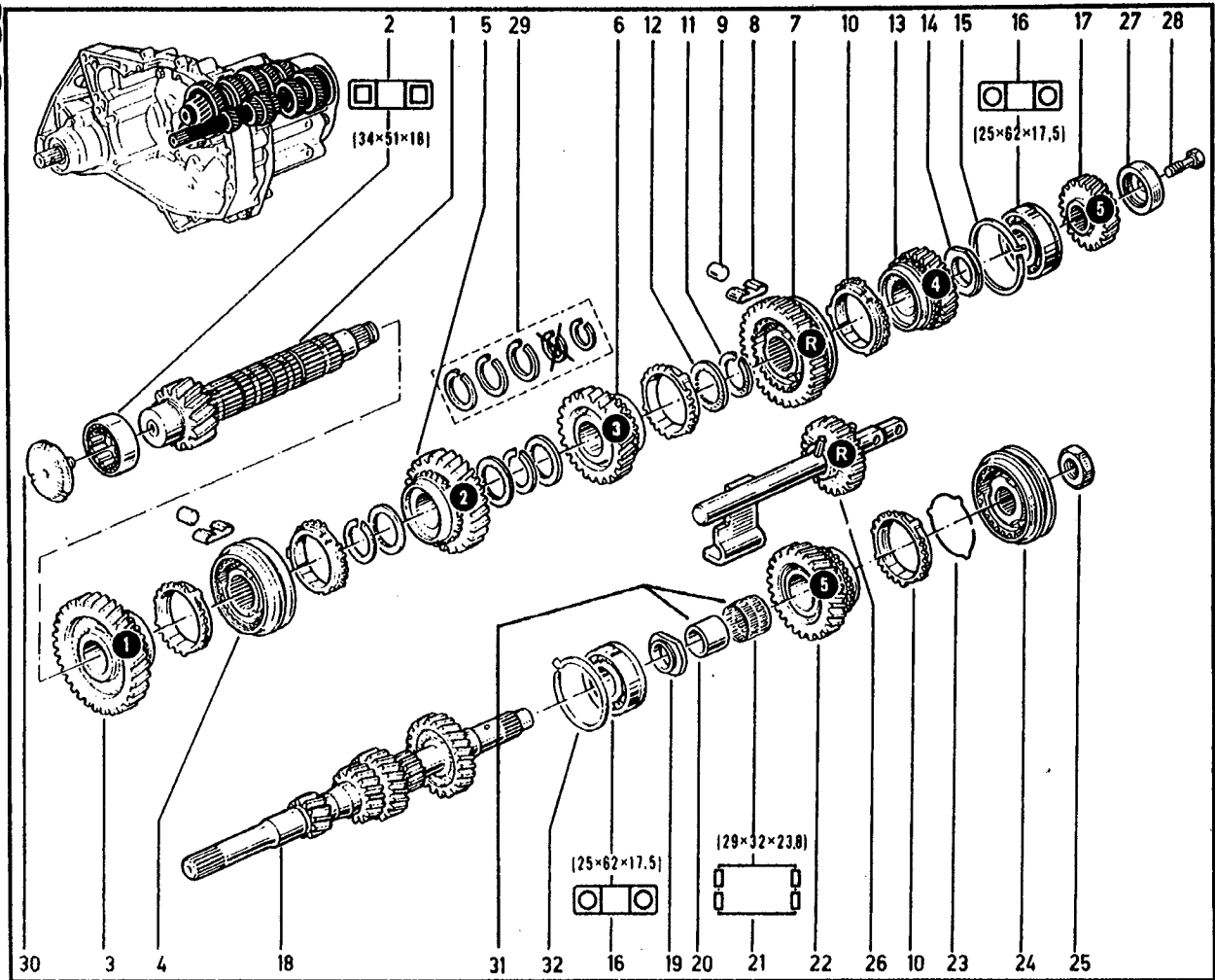
- 1 - 77 00 740 850 (☆=15)
- 2 - 77 03 090 323
77 03 090 282
- 3 - 77 00 740 882 (☆=41)
77 02 096 418 (☆=41)
- 4 - 77 01 644 802
- 5 - 77 00 740 880 (☆=43)
77 02 096 419 (☆=43)
- 6 - 77 00 740 877 (☆=37)
77 02 096 420 (☆=37)
- 7 - 77 01 463 612
77 02 217 204
- 8 - 77 00 737 092
- 9 - 77 00 667 703
- 10 - 77 00 708 152
77 02 096 287
- 11 - 77 03 066 376
- 12 - 77 04 000 446
- 13 - 77 00 718 961 (☆=29)
77 02 096 357 (☆=29)
- 14 - 77 00 725 962
77 00 688 653
- 15 - 77 03 066 384
- 16 - 77 03 090 383
- 17 - 77 00 743 096 (☆=31)(b)
77 00 747 550 (☆=31)(b)†
77 02 096 424 (☆=31)(a)
- 18 - 77 00 854 918
77 02 096 422
- 19 - 77 00 743 454
- 20 - 77 05 010 034
- 21 - 77 03 090 312
- 22 - 77 00 743 094 (☆=39)
77 00 747 553 (☆=39)
77 02 096 421 (☆=39)
- 23 - 77 00 656 205
- 24 - 77 01 466 215 (b)†
77 01 637 670 (b)
77 02 217 203 (a)
- 25 - 77 03 034 082
- 26 - 77 01 464 504
- 27 - 77 00 720 240
- 28 - 77 00 647 358 (x=27)†
77 00 721 095
- 29 - 77 01 462 576
- 30 - 77 00 723 167
- 31 - 77 03 090 462
- 32 - 77 03 066 402
- 33 - 77 00 866 290



(a) / ГЛ JB1 017
(b) / ГЛ JB1 025 - 070

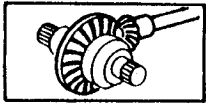


- | | |
|--------------------------------|------------------------------|
| 1 - 77 00 740 850 (☆=15)(a) | 22 - 77 00 743 094 (☆=39)(a) |
| 77 02 096 465 (b) | 77 00 747 553 (☆=39)(a) |
| 2 - 77 03 090 323 | 77 00 747 554 (b) |
| 77 03 090 282 | 77 02 096 421 (☆=39)(a) |
| 3 - 77 00 740 882 (☆=41)(a) | 23 - 77 00 656 205 |
| 77 02 096 418 (☆=41)(a) | 24 - 77 01 466 215 † |
| 77 00 850 989 (b) † | 77 02 217 203 |
| 77 00 865 188 (b) | 25 - 77 03 034 082 |
| 4 - 77 01 644 802 | 26 - 77 01 464 504 (a)(b) |
| 77 02 217 202 | 77 01 469 748 (c)(d)(e) |
| 5 - 77 00 740 880 (☆=43)(a) | 27 - 77 00 720 240 |
| 77 02 096 419 (☆=43)(a) | 28 - 77 00 647 358 (x=27) † |
| 77 00 740 879 (b) | 77 00 721 095 |
| 6 - 77 00 740 877 (☆=37) | 29 - 77 01 462 576 |
| 77 02 096 420 (☆=37) | 30 - 77 00 723 167 |
| 7 - 77 01 463 612 | 31 - 77 03 090 462 |
| 77 02 217 204 | 32 - 77 03 066 402 |
| 8 - 77 00 737 092 | |
| 9 - 77 00 667 703 | |
| 10 - 77 00 708 152 | |
| 77 02 096 287 | |
| 11 - 77 03 066 376 | |
| 12 - 77 04 000 446 | |
| 13 - 77 00 718 961 (☆=29) | |
| 77 02 096 357 (☆=29) | |
| 14 - 77 00 725 962 | |
| 77 00 688 653 | |
| 15 - 77 03 066 384 | |
| 16 - 77 03 090 382 † | |
| 77 03 090 383 | |
| 17 - 77 00 743 096 (☆=31)(a) † | |
| 77 00 747 550 (☆=31)(a) † | |
| 77 00 747 551 (b) | |
| 77 02 096 424 (☆=31)(a) | |
| 18 - 77 00 854 918 (a) † | |
| 77 02 096 422 (a)(18) | |
| 77 00 854 919 (b)(19) | |
| 77 00 867 236 (c)(e) | |
| 77 00 875 297 (d) | |
| 19 - 77 00 743 454 | |
| 20 - 77 05 010 034 | |
| 21 - 77 03 090 312 | |



- | | |
|-----|---------|
| (a) | JB3 002 |
| (b) | JB3 004 |
| (c) | JB3 006 |
| (d) | JB3 007 |
| (e) | JB3 008 |

- | | |
|------|--------------|
| (18) | 7700867236-1 |
| | 7701469748-1 |
| (19) | 7700875297-1 |
| | 7701469748-1 |



21.501

P.R. 1207

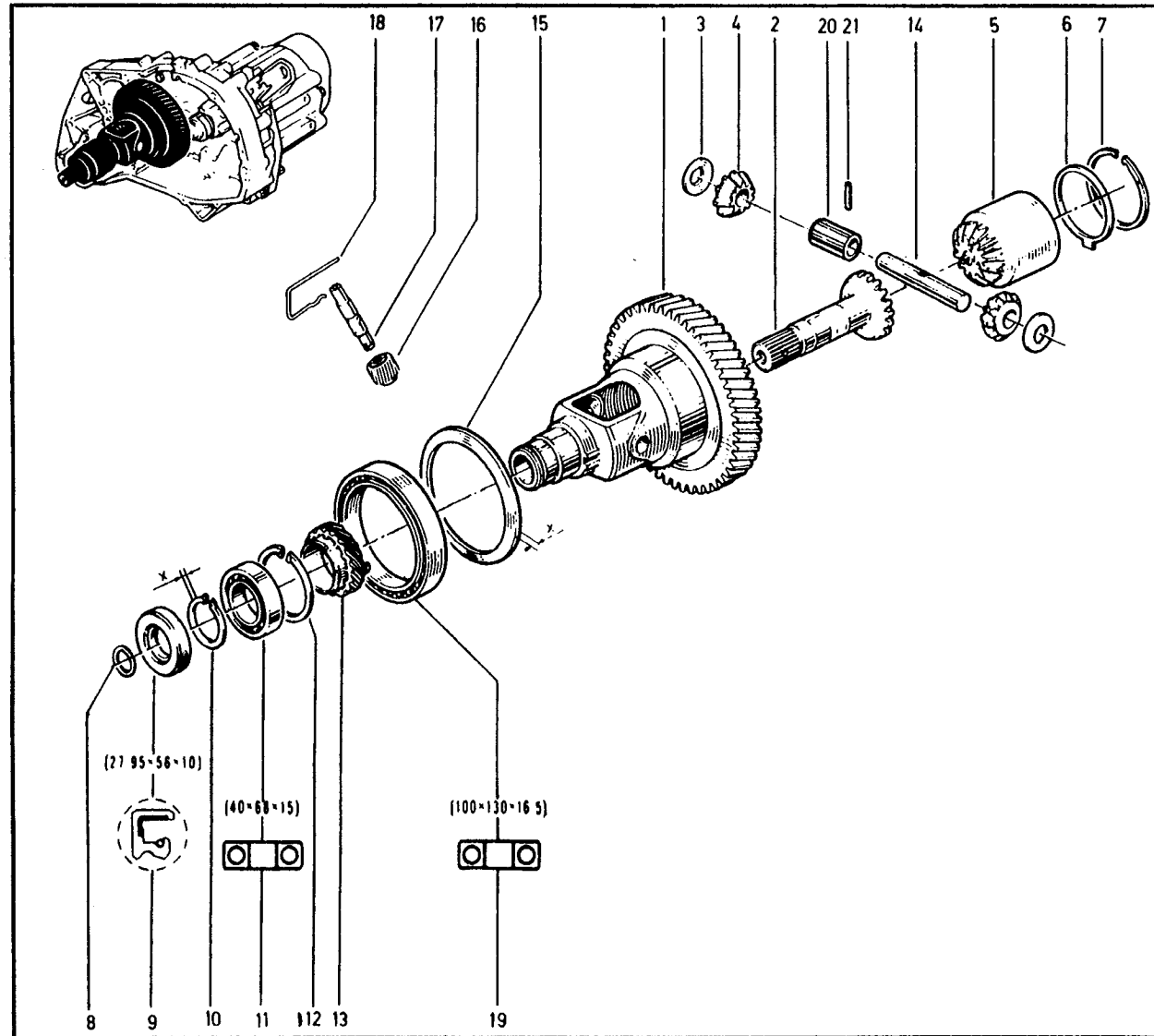
JB1

21.501

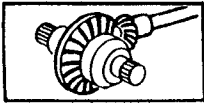
P.R. 1207



- 1- 77 00 731 125 (☆ =61)
- 2- 77 00 664 915
- 3- 77 03 061 105
- 4- 77 02 096 152
- 5- 77 00 721 610
- 6- 77 00 720 854
- 7- 77 03 066 331
- 8- 77 03 065 128
- 9- 77 03 087 146
- 10- 77 03 066 327 (x=2,5)
- 11- 77 03 090 436
- 12- 77 03 066 326
- 13- 77 00 664 119 (☆ =21)
- 14- 77 00 717 385
- 15- 77 00 723 384 (x=1,4)
- 77 03 053 561 (x=0,4)
- 77 00 747 129 (x=1,40)
- 16- 77 00 722 303 (☆ =19)
- 17- 77 00 722 304
- 18- 77 00 729 283
- 19- 77 03 090 417
- 20- 77 00 717 386
- 21- 77 03 067 069



- JB1 - 016
- JB1 - 017
- JB1 - 025
- JB1 - 070



21. 502

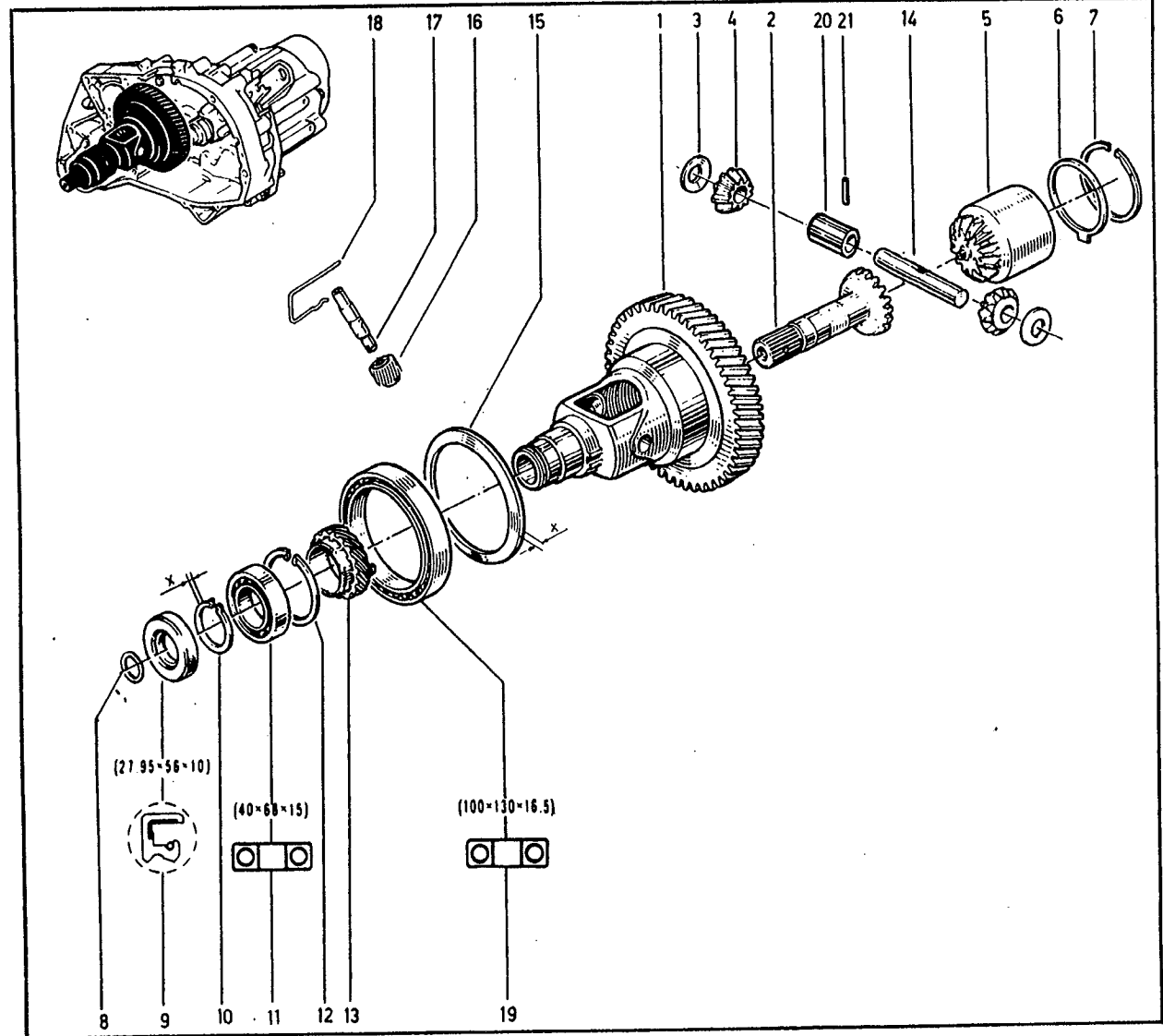
12.96 P.R. 1207

21. 502

P.R. 1207



- 1- 77 00 861 331 (⚙️=61)(a)†
- 77 02 096 494 (⚙️=61)(a)
- 77 00 861 332 (⚙️=59)(b)†
- 77 02 096 466 (⚙️=59)(b)
- 2- 77 00 664 915
- 3- 77 03 061 105
- 4- 77 00 518 646 (a)
- 77 00 871 713 (b)
- 5- 77 00 856 937
- 6- 77 00 720 854
- 7- 77 03 066 331
- 8- 77 03 065 128
- 9- 77 03 087 146
- 10- 77 03 066 327 (x=2,5)
- 11- 77 03 090 436
- 12- 77 03 066 326
- 13- 77 00 664 119 (⚙️=21)
- 14- 77 00 717 385
- 15- 77 00 723 384 (x=1,4)
- 77 03 053 561 (x=0,4)
- 77 00 747 129 (x=1,40)
- 16- 77 00 722 303 (⚙️=19)
- 17- 77 00 722 304
- 18- 77 00 729 283
- 19- 77 03 090 417
- 20- 77 00 717 386
- 21- 77 03 067 069



(a) JB3 002 / 006

(b) JB3 004 / 007

(c) JB3 005 / 008

21.621

P.R. 1207

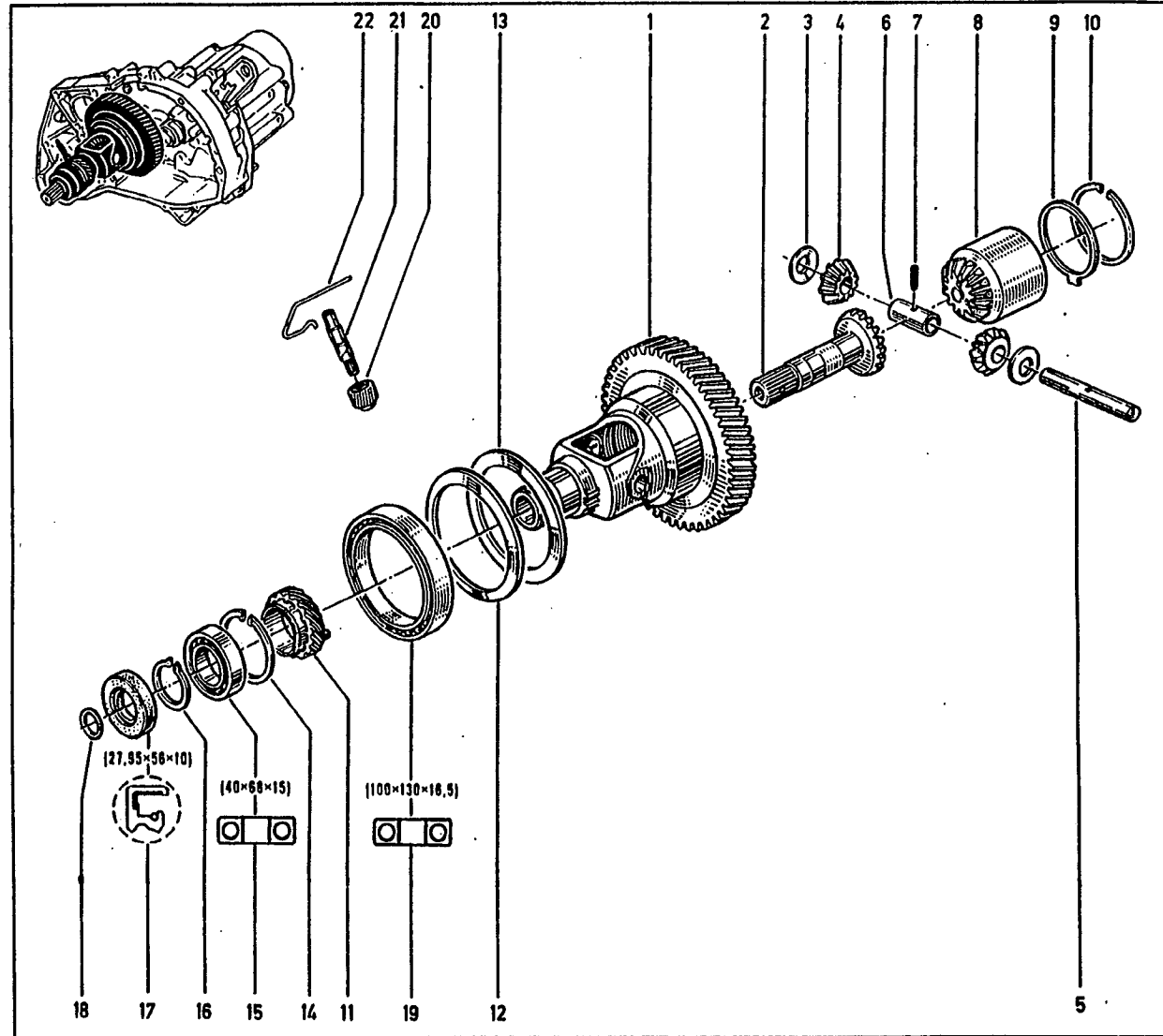
JB3 062

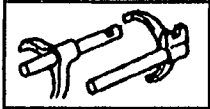
21.621

P.R. 1207



- 1 - 77 00 861 332 (☆=59)
- 2 - 77 00 664 915
- 3 - 77 00 731 690
- 4 - 77 00 611 935
- 5 - 77 00 717 385
- 6 - 77 00 717 386
- 7 - 77 03 067 069 †
- 77 00 739 933
- 8 - 77 00 856 937
- 9 - 77 00 720 854
- 10 - 77 03 066 331
- 11 - 77 00 664 119 (☆=21)
- 12 - 77 00 747 129
- 13 - 77 03 053 561
- 14 - 77 03 066 326
- 15 - 77 03 090 436
- 16 - 77 03 066 327
- 17 - 77 03 087 146
- 18 - 77 03 065 128
- 19 - 77 03 065 128
- 20 - 77 00 722 303 (☆=19)
- 21 - 77 00 722 304
- 22 - 77 00 729 283





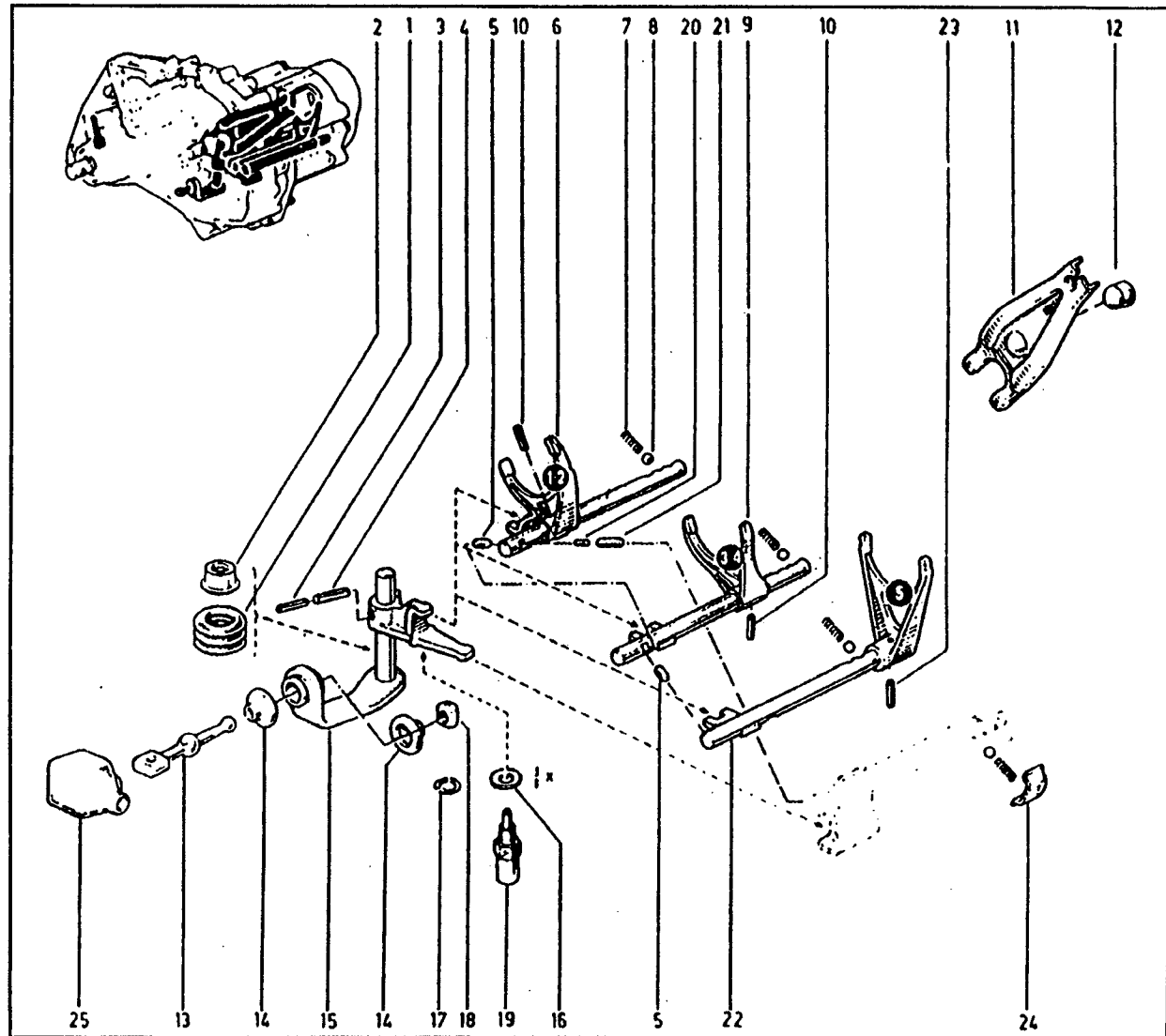
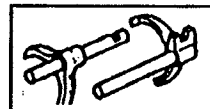
21. 65

P.R. 1207

- 1 - 77 00 679 960
- 2 - 77 03 087 163
- 3 - 77 03 067 030
- 4 - 77 03 067 137
- 5 - 77 00 648 234
- 6 - 77 00 743 722
- 7 - 77 05 015 138
- 8 - 77 03 090 215
- 9 - 77 00 850 698
- 10 - 77 03 067 082
- 11 - 77 00 660 488
- 12 - 77 00 715 851
- 13 - 77 00 722 940
- 77 00 868 786
- 14 - 77 00 703 000 (1)
- 77 00 859 626
- 15 - 77 00 725 987
- 77 00 856 457 (10)
- 77 00 868 787
- 16 - 77 03 053 605 (x=0,33)
- 77 03 053 606 (x=0,66)
- 17 - 77 03 066 329
- 18 - 77 00 737 244
- 19 - 77 00 723 388
- 77 01 463 223
- 20 - 77 00 648 232
- 21 - 77 00 736 437
- 22 - 77 00 725 911 (a)
- 77 00 850 699 (b)
- 23 - 79 03 067 011
- 24 - 77 00 736 438
- 25 - 77 00 718 856

21. 65

P.R. 1207



- (a) / JB1 - 016
- JB1 - 017
- (b) / JB1 - 025
- JB1 - 070
- JB3 - 002

(1) 7700725987 (10) 7700859626-1

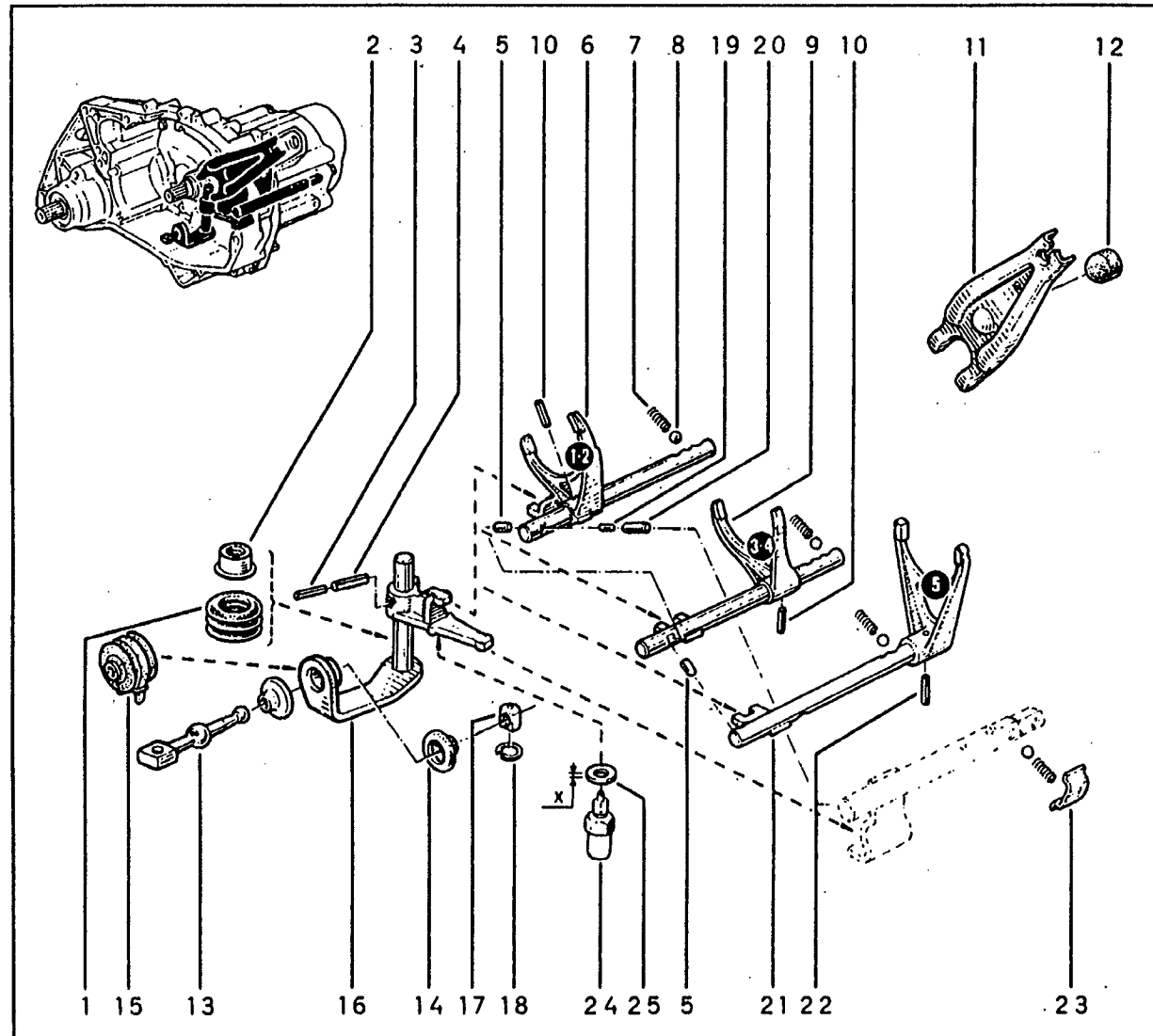
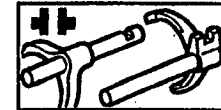
21.725

12.96 P.R. 1207

- 1- 77 00 879 960
- 2- 77 03 087 163
- 3- 77 03 067 030
- 4- 77 03 067 137
- 5- 77 00 648 234
- 6- 77 00 743 722
- 7- 77 05 015 138
- 8- 77 03 090 215
- 9- 77 00 850 698
- 10- 77 03 067 082 †
- 77 03 067 313
- 11- 77 00 725 720
- 12- 77 00 715 851 [a]
- 77 00 868 112 [b]
- 13- 77 00 722 940 †(48)
- 77 00 743 809 (49)
- 14- 77 00 703 000 †#(207)
- 15- 77 00 859 626 #
- 16- 77 00 725 987 †(164)
- 77 00 856 457 (110) †
- 77 00 868 787 (110)
- 17- 77 00 737 244
- 18- 77 03 066 329
- 19- 77 00 648 232
- 20- 77 00 736 437
- 21- 77 00 725 911 (a)
- 77 00 850 699 (b)
- 22- 77 03 067 287 †
- 77 03 067 312
- 23- 77 00 736 438
- 24- 77 00 723 388
- 25- 77 03 053 605 (x=0,33)
- 77 03 053 606 (x=0,66)

21.725

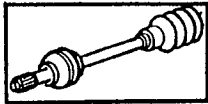
P.R. 1207



(a) JB1 016

(b) JB1 017 - 025 - 070
JB3 002 / 004 / 006 / 007 / 008 / 062

(48) 7700743809-1 (164) 7700856457-1
7700743133-1 7700859626-1
(49) 7700743133-1 (207) 7700859626-1
(110) 7700859626-1



29.011

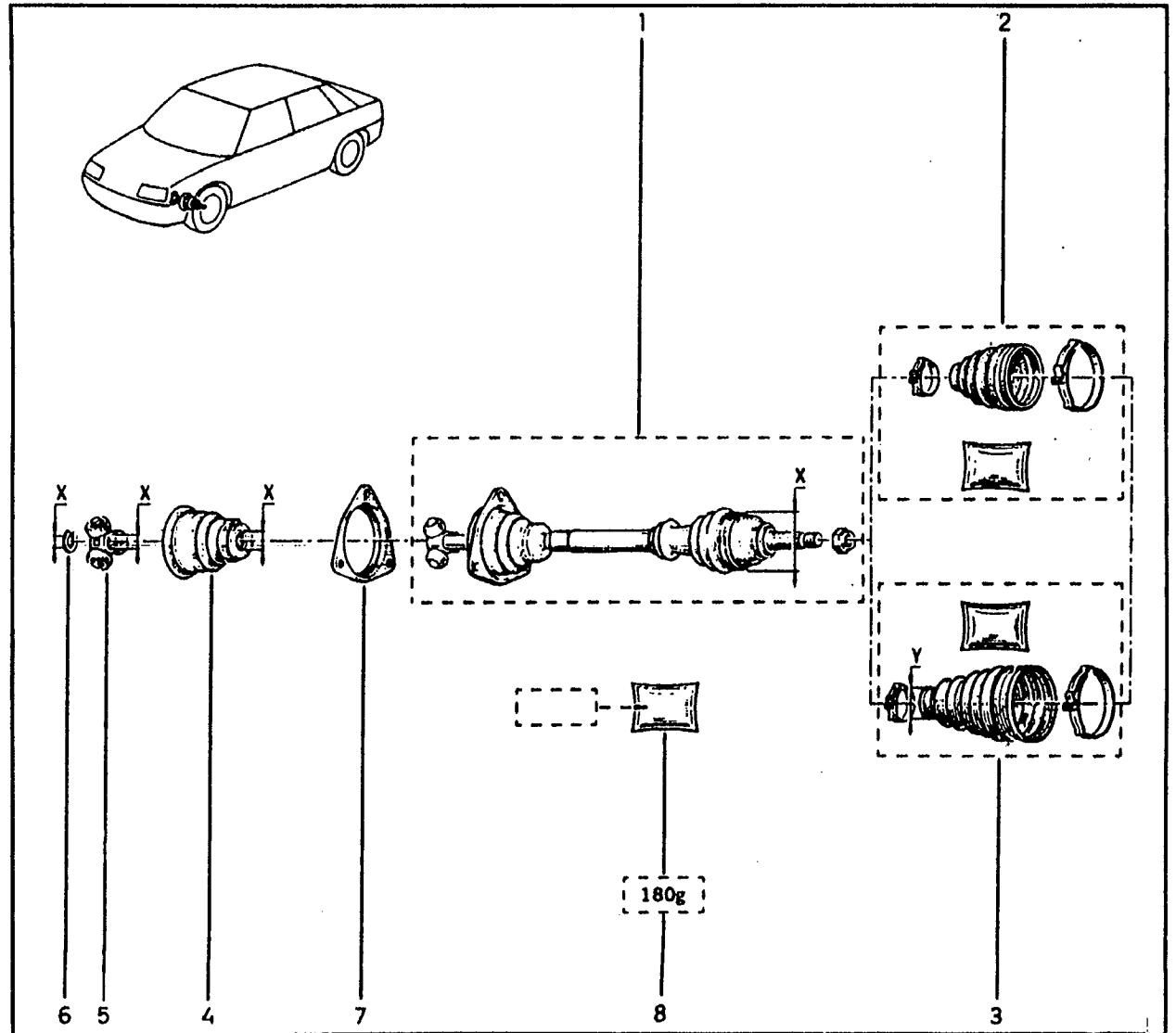
P.R. 1207

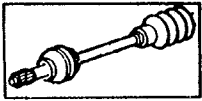
29.011

P.R. 1207



- 1 - 77 01 349 880
- 77 02 096 361
- 2 - 77 01 463 643 $\overline{178}$ (x=76)
- 77 01 035 088 $\overline{178}$ (x=90)
- 3 - 77 01 466 122 $\overline{173}$ (x=86) (y=35)
- 4 - 77 01 462 100 (x=25,8) $\overline{173}$
- 5 - 77 01 638 463 (x=24)
- 6 - 77 03 066 007 (x=21)
- 7 - 77 00 678 722 $\overline{173}$
- 8 - 77 01 366 100





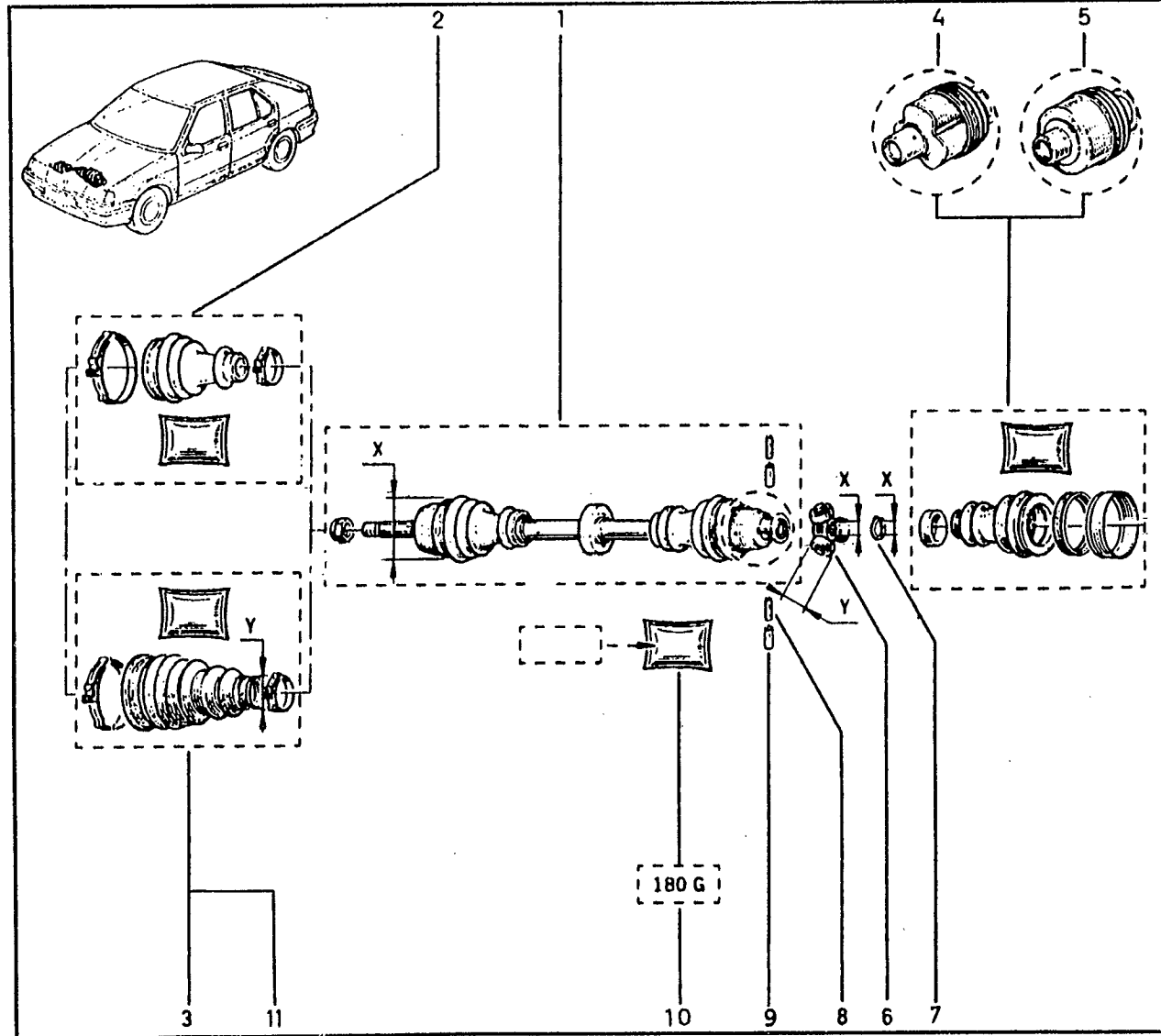
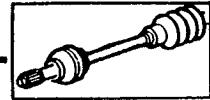
29.111

P.R. 1207

- 1 - 77 01 349 972
- 77 02 096 360
- 2 - 77 01 463 643 [18] (x=76)
- 77 01 035 088 [18] (x=90)
- 3 - 77 01 466 122 [15] (x=86)(y=35)
- 4 - 77 01 465 911
- 5 - 77 01 450 617
- 6 - 77 01 638 463 (x=24)(y=20)
- 77 00 762 475 (x=24)(y=24,4)
- 77 00 717 115 (x=26)
- 7 - 77 03 066 007 (x=21)
- 77 03 066 083 (x=22)
- 8 - 77 03 067 207
- 9 - 77 03 067 288
- 10 - 77 01 366 100
- 11 - 77 01 467 125 [15] (x=86)(y=26)

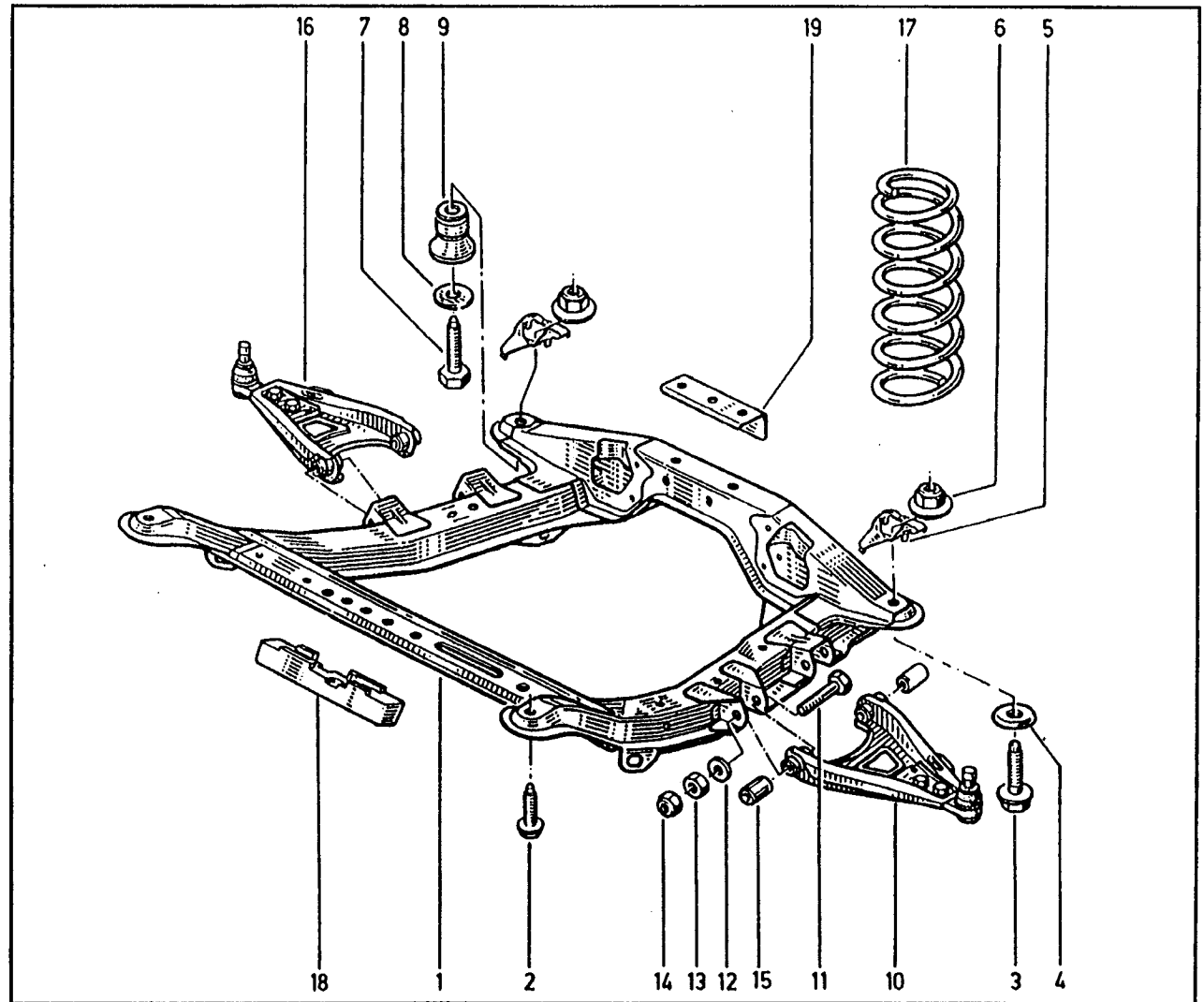
29.111

P.R. 1207





- 1 - 77 01 649 935†
- 77 01 649 939†(b)
- 77 00 900 684†(c)(x)
- 77 01 684 615
- 77 00 900 727
- 77 02 224 485
- 2 - 77 03 620 000
- 3 - 77 03 602 001
- 4 - 77 05 046 005
- 5 - 77 00 786 808
- 6 - 77 03 034 129
- 7 - 77 03 602 002
- 8 - 77 03 053 478
- 9 - 77 00 801 875
- 77 02 224 166
- 10 - 77 00 818 051†
- 77 00 831 368
- 11 - 77 00 763 538
- 12 - 77 03 053 662
- 13 - 77 03 032 102
- 14 - 77 03 034 115
- 15 - 77 00 789 478
- 16 - 77 00 818 052†
- 77 00 831 369
- 17 - 77 02 095 076
- 77 02 224 366
- 18 - 77 00 792 363 (d)
- 77 00 798 994 (a)
- 19 - 77 00 800 089



(a) / B53P 102		n°	1	→	...
(b) / B53S		n°	1	→	MØD 9411
B53P		n°	1	→	04418

B53P		n°	04419	→	...
(c) / 553S		n°	1	→	...
B534		n°	1	→	...
(d) / 553S		n°	1	→	...

(x) ... → 950207
 7700839614-1

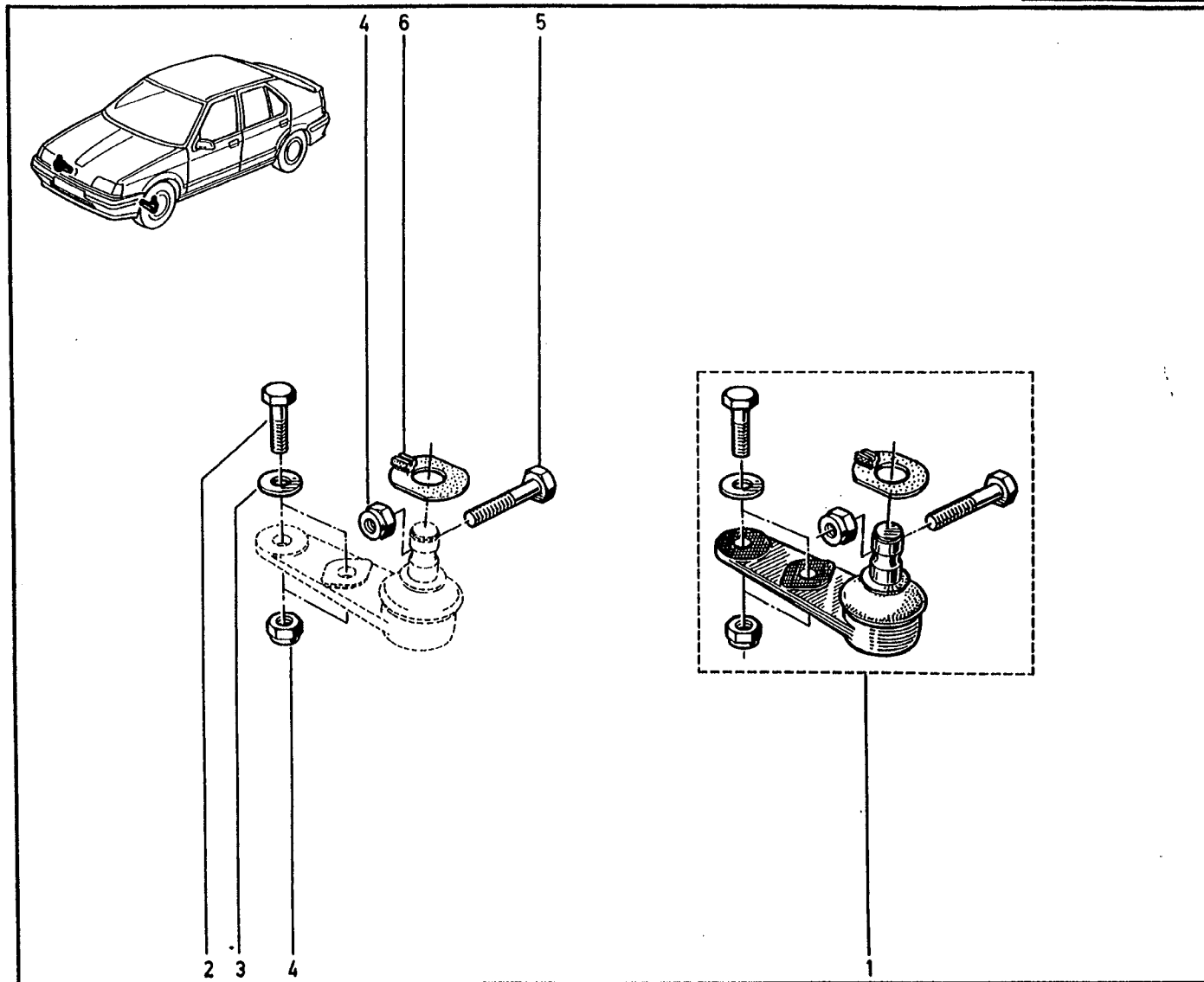
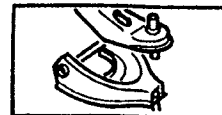
31.301

P.R. 1207

- 1 - 77 01 462 182
- 2 - 77 00 769 717
- 3 - 77 03 053 043
- 4 - 77 03 034 098 †
- 77 03 034 114
- 5 - 77 00 763 315
- 6 - 77 00 678 292

31.301

P.R. 1207

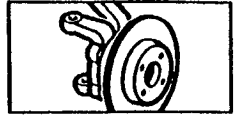


31.401

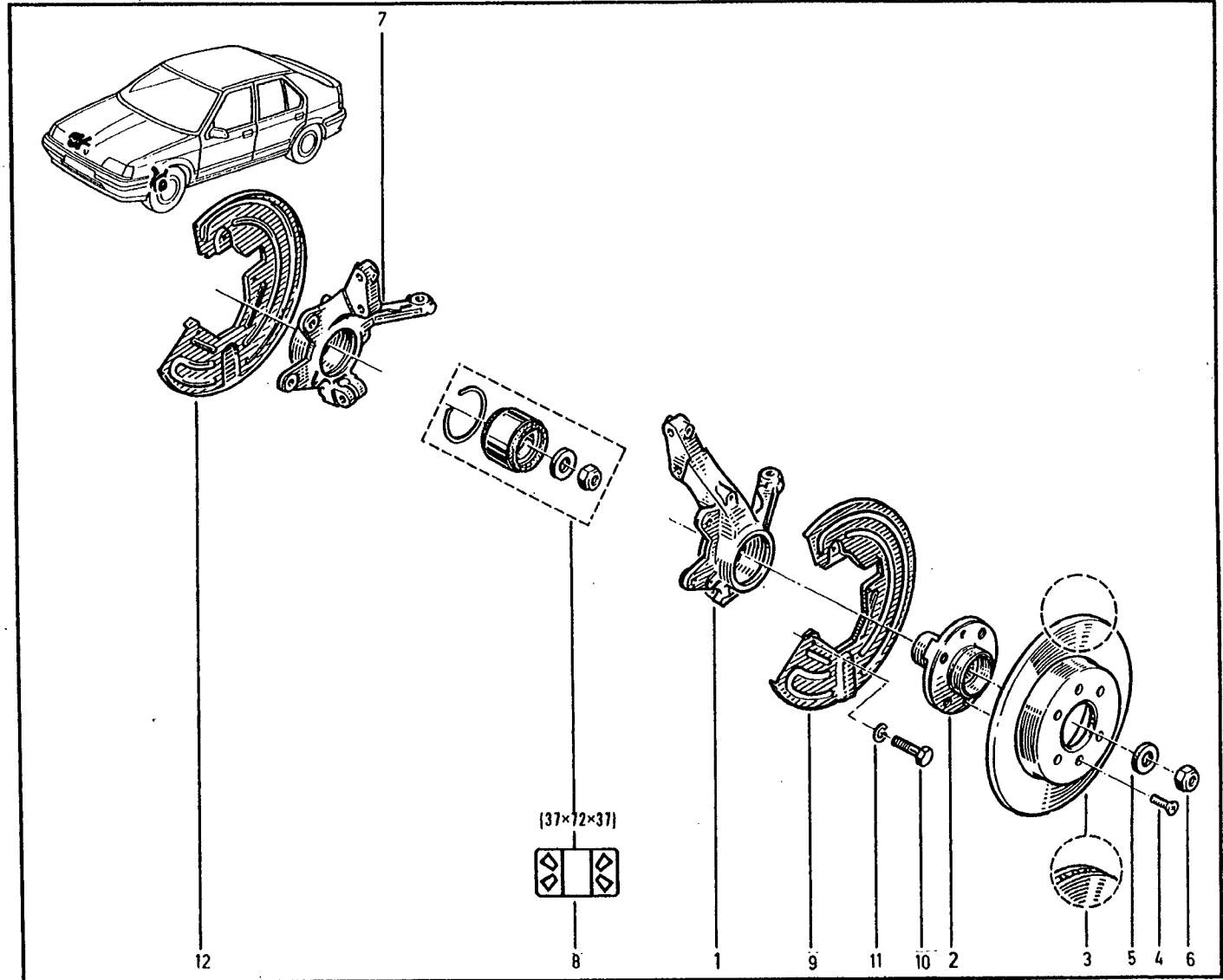
12.96 P.R. 1207

31.401

P.R. 1207



- 1 - 77 00 768 322
- 77 00 827 251
- 2 - 77 00 768 318 +
- 77 00 768 319
- 3 - 77 00 756 572 (a)
- 77 00 813 549 (b)
- 4 - 77 03 004 128
- 5 - 77 00 759 987
- 6 - 77 03 034 068
- 7 - 77 00 768 323
- 77 00 827 252
- 8 - 77 01 464 049
- 9 - 77 00 693 172
- 10 - 77 03 001 118
- 11 - 77 03 055 007
- 12 - 77 00 693 173



(a) / B53S, B534, B53P
(b) / 553S

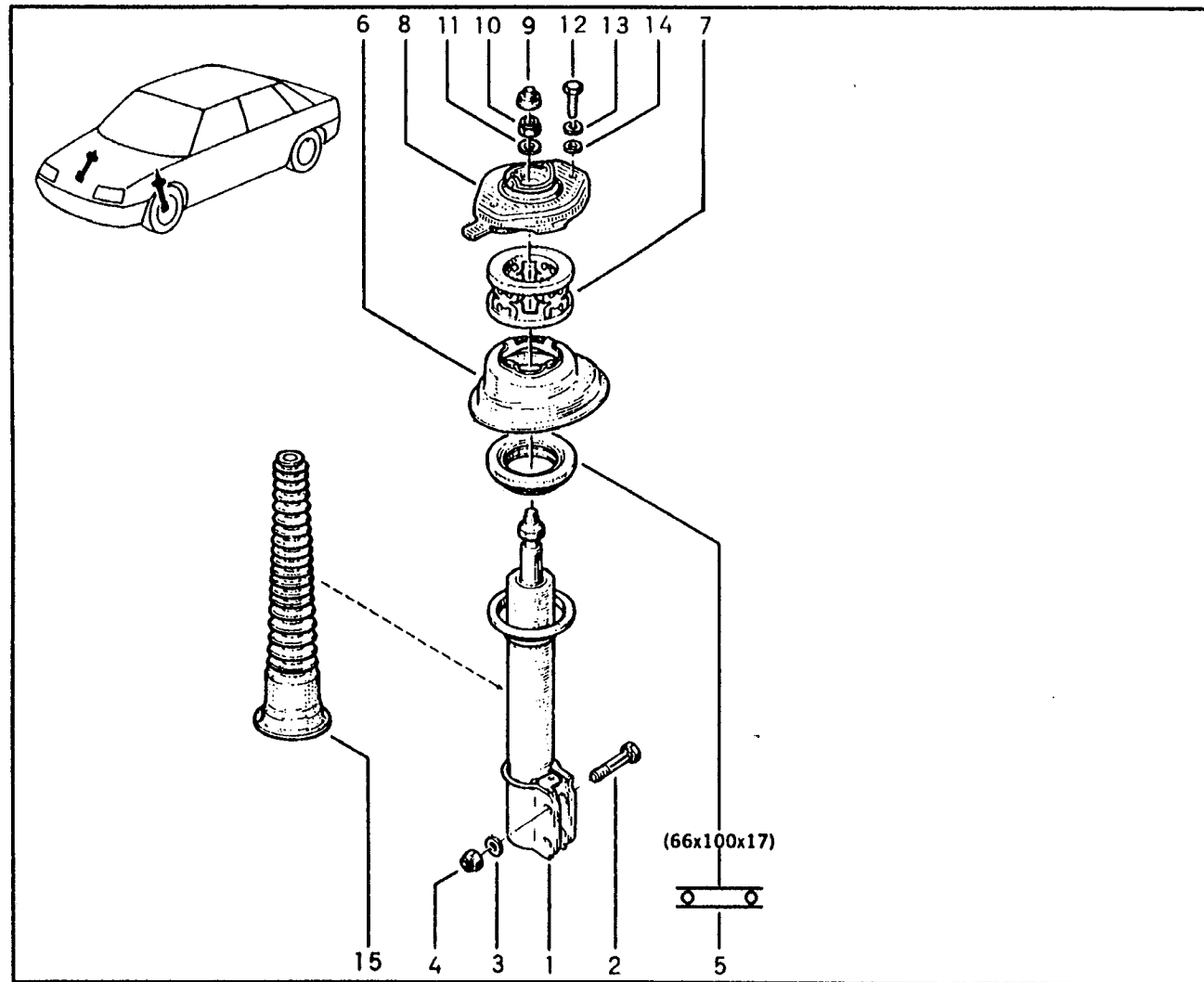
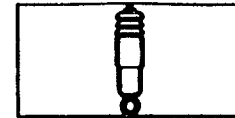
32.011

P.R. 1207

- 1- 77 02 217 164
- 2- 77 00 763 540
- 3- 77 03 053 662
- 4- 77 03 034 115
- 5- 77 00 777 653 †
- 77 00 797 666
- 6- 77 00 793 754
- 7- 77 04 001 257
- 8- 77 00 780 875
- 9- 77 04 002 011
- 10- 77 01 028 077
- 11- 77 03 053 452
- 12- 77 03 001 158
- 13- 77 03 055 011
- 14- 77 03 053 043
- 15- 77 00 794 014

32.011

P.R. 1207



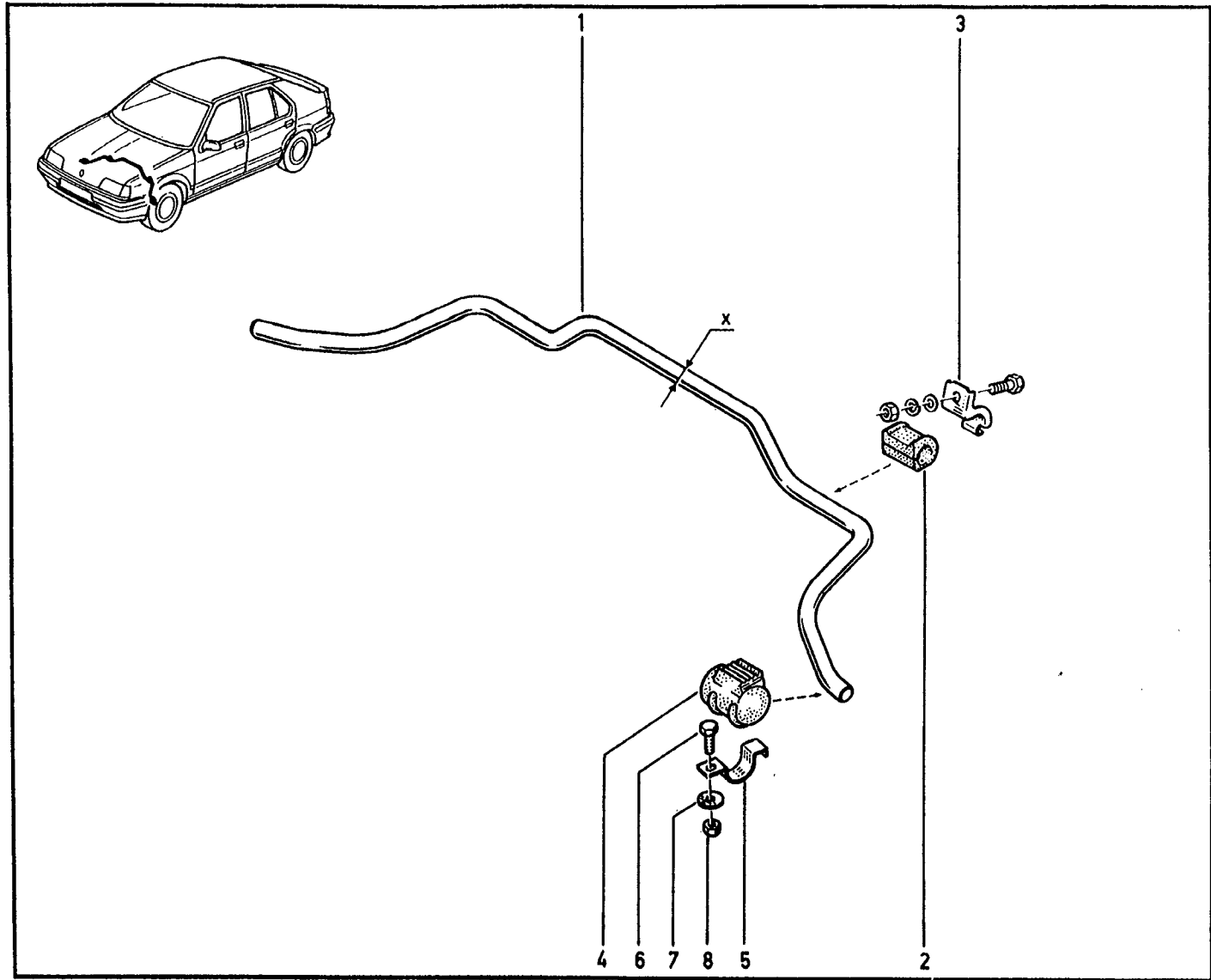
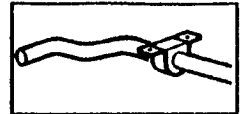
32.101

P.R. 1207

- 1- 77 00 774 896 (x=23)
- 2- 77 00 785 788
- 3- 77 00 774 895
- 4- 77 00 784 170
- 5- 77 00 784 169
- 6- 77 03 001 373
- 7- 79 03 053 045
- 8- 77 03 034 037

32.101

P.R. 1207

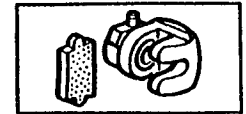


32.401

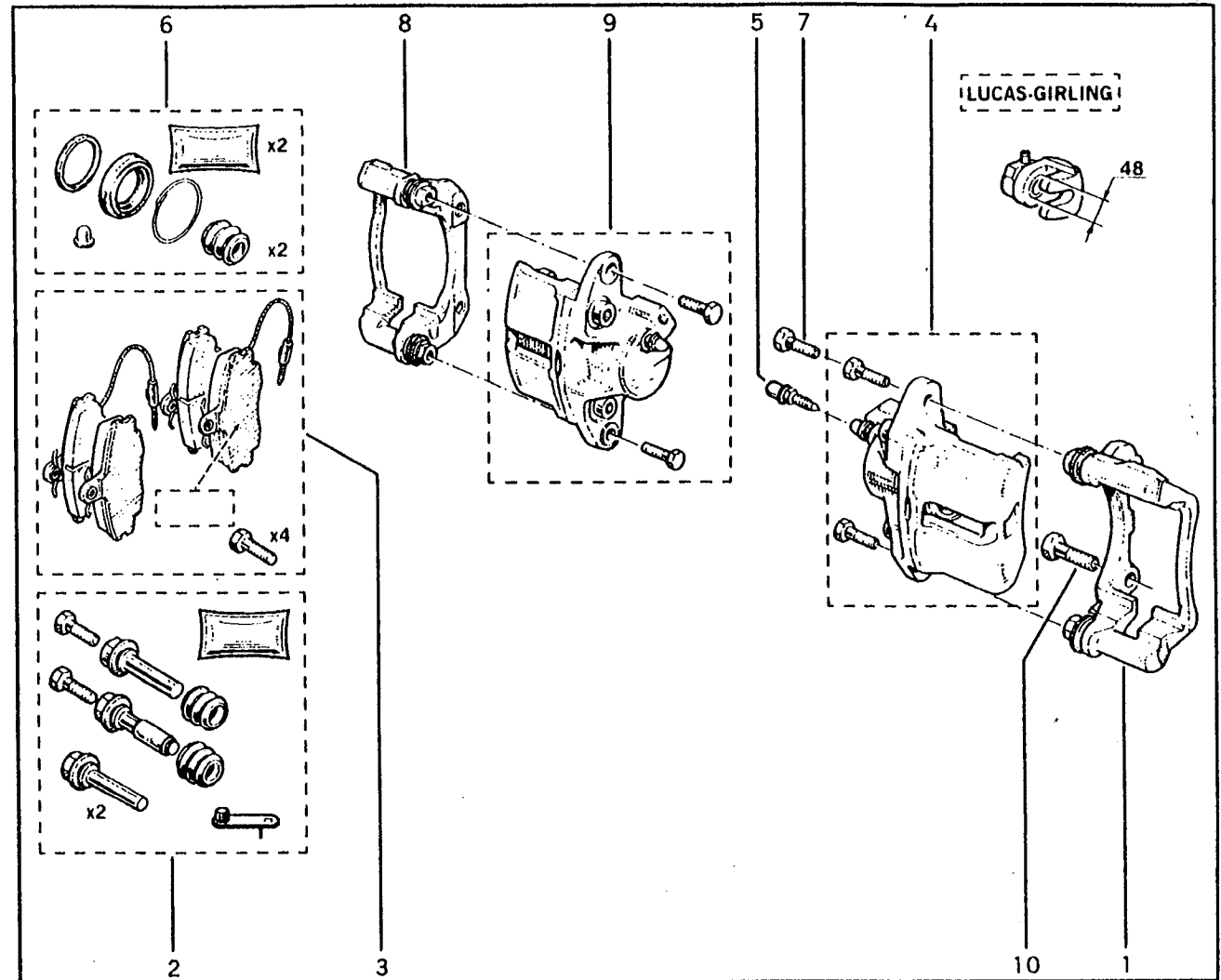
12.96 P.R. 1207

32.401

P.R. 1207



- 1 - 77 01 035 377 (a)
- 77 01 033 688 (b)
- 2 - 77 01 203 375
- 3 - 77 01 204 066 (T424)(a)
- 77 02 217 230 (A427)(a) †
- 77 02 217 566 (A920)(a)
- 77 01 203 796 (J519)(b) †
- 77 01 204 358 (J519)(b) †
- 77 11 130 036 (A920)(b)
- 4 - 77 01 201 965
- 5 - 77 01 348 674
- 6 - 77 01 201 806
- 7 - 77 01 020 243
- 8 - 77 01 035 377 (a)
- 77 01 033 688 (b)
- 9 - 77 01 201 966
- 10 - 77 00 698 709



(a) / B53S, B534, B53P
(b) / 553S

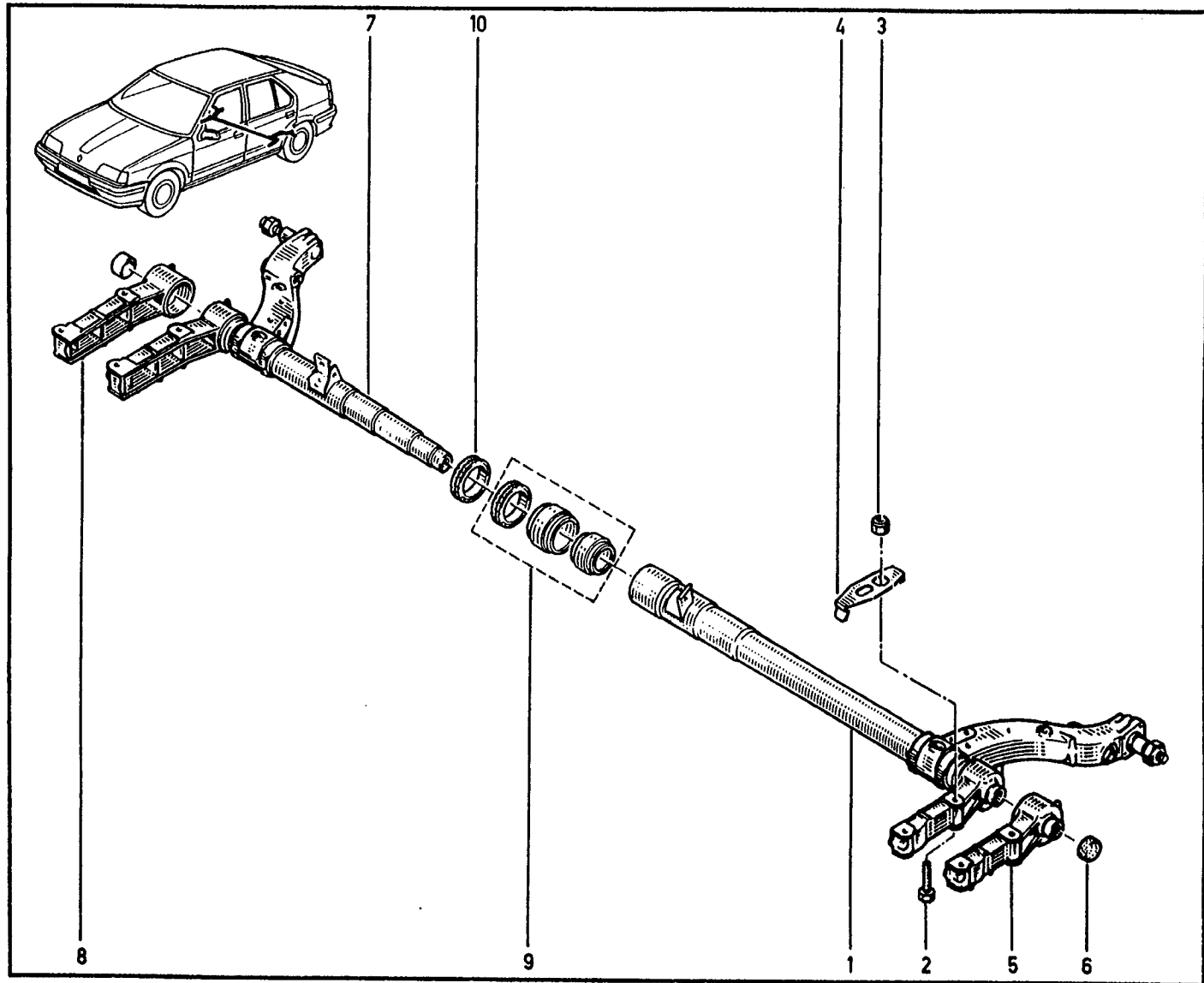
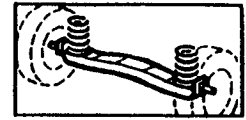
33.011

P.R. 1207

- 1 - 77 00 768 937
- 2 - 77 03 002 153
- 3 - 77 03 034 083
- 4 - 77 00 783 754
- 5 - 77 00 785 408
- 6 - 77 00 687 383
- 7 - 77 00 768 938
- 8 - 77 00 785 409
- 9 - 77 01 464 321
- 10 - 77 00 780 173

33.011

P.R. 1207



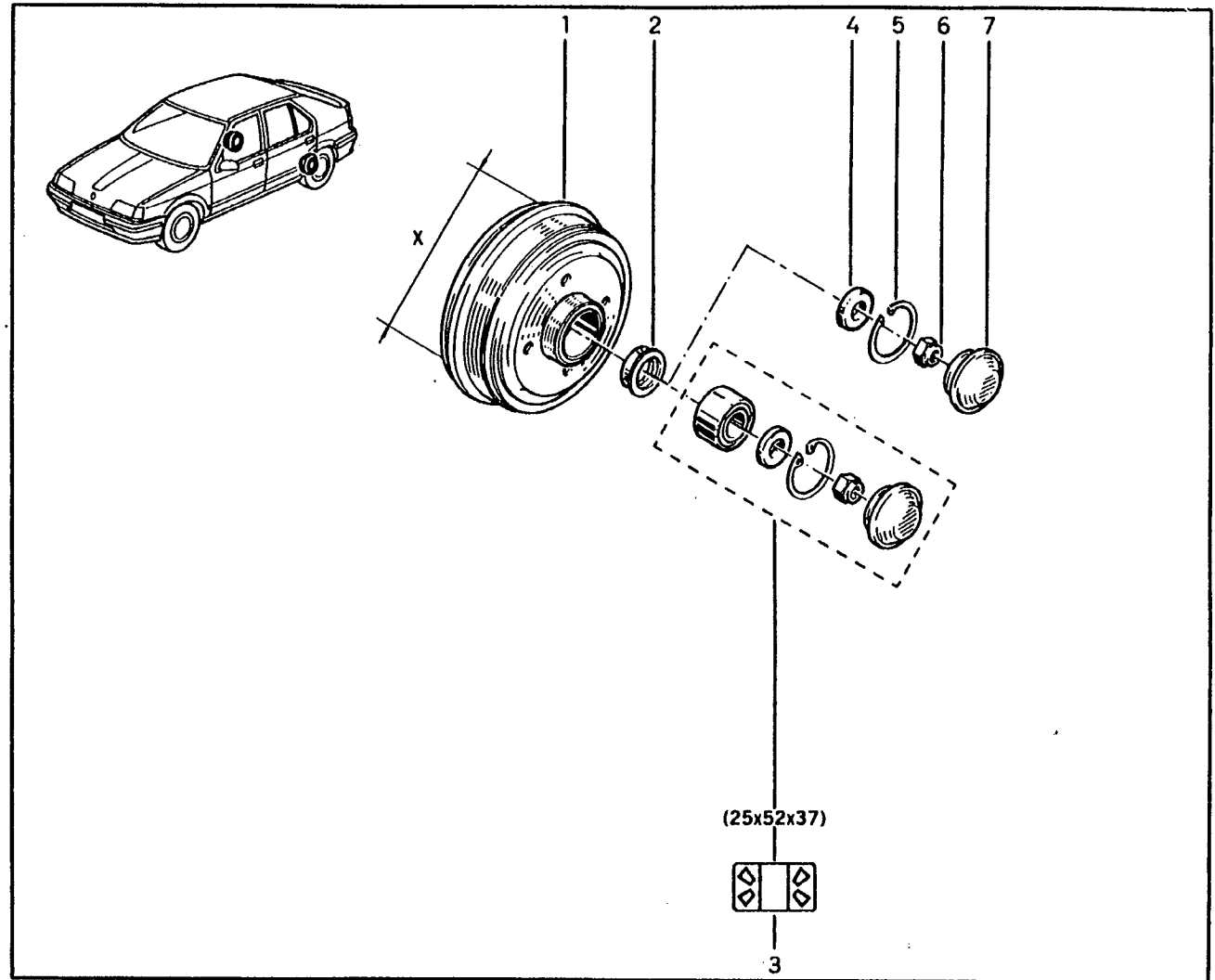
33.401

12.96 P.R. 1207

- 1 - 77 00 783 030 [x=180](a)
- 77 00 818 346 [x=203](b)
- 2 - 77 00 777 198
- 3 - 77 01 465 735
- 4 - 77 00 710 507
- 5 - 77 03 066 035
- 6 - 77 03 034 068
- 7 - 77 00 754 393

33.401

P.R. 1207



(a) / B53S, B534, B53P
(b) / 553S

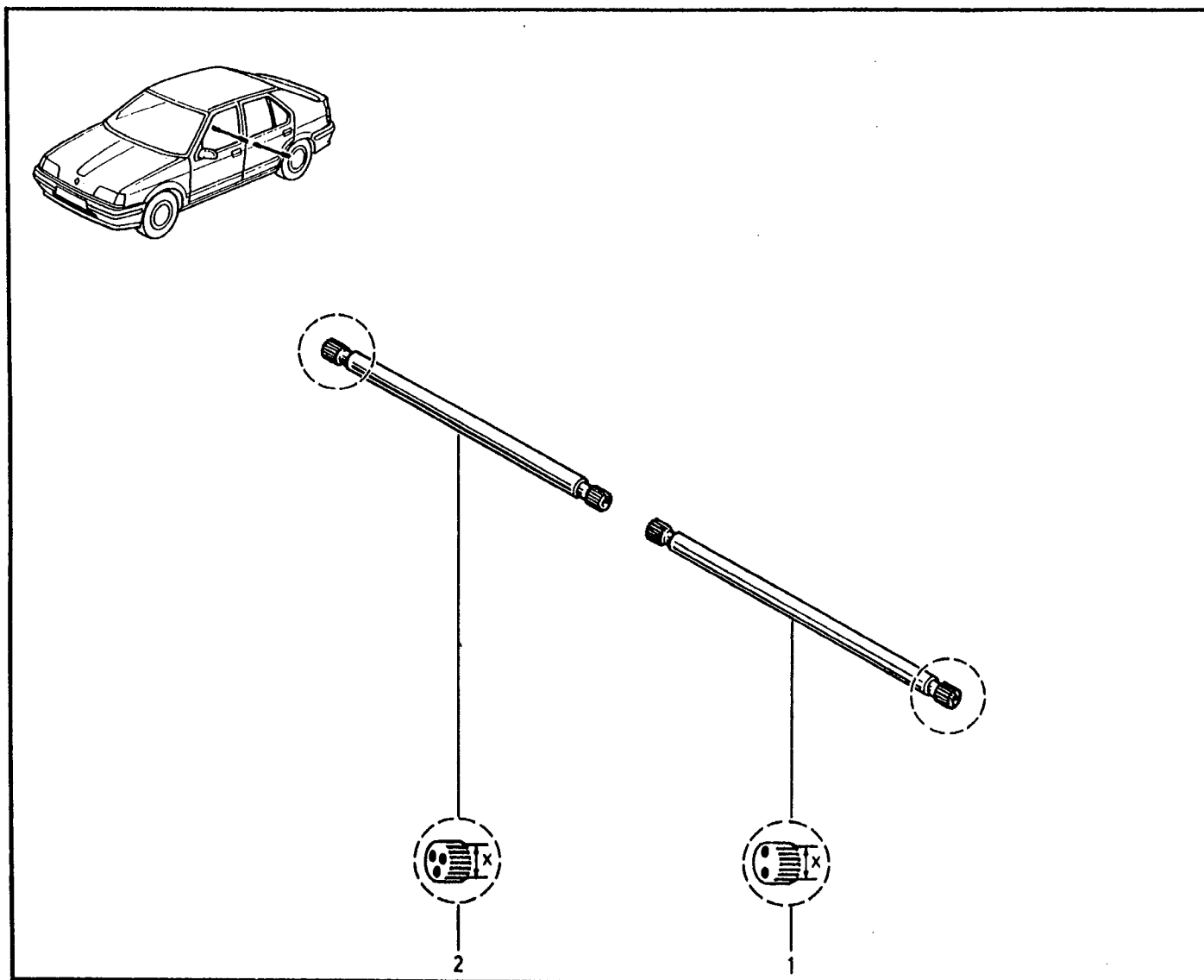
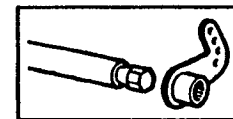
33.601

P.R. 1207

- 1 - 77 00 780 482 (x=19,8)
- 2 - 77 00 780 483 (x=19,8)

33.601

P.R. 1207



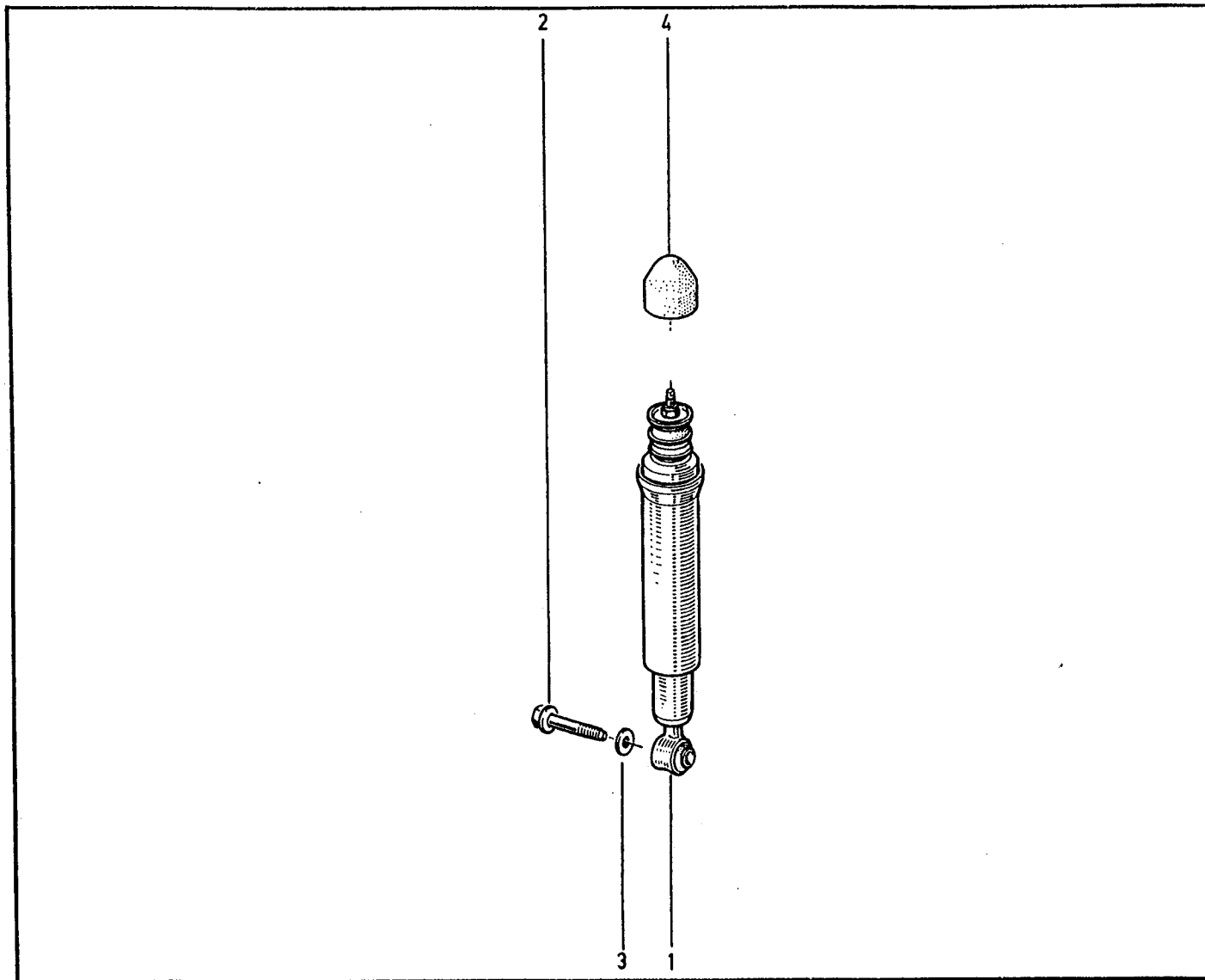
34.011

P.R. 1207

- 1 - 77 02 217 165
- 2 - 77 03 101 222
- 3 - 77 03 053 445
- 4 - 77 00 671 928

34.011

P.R. 1207



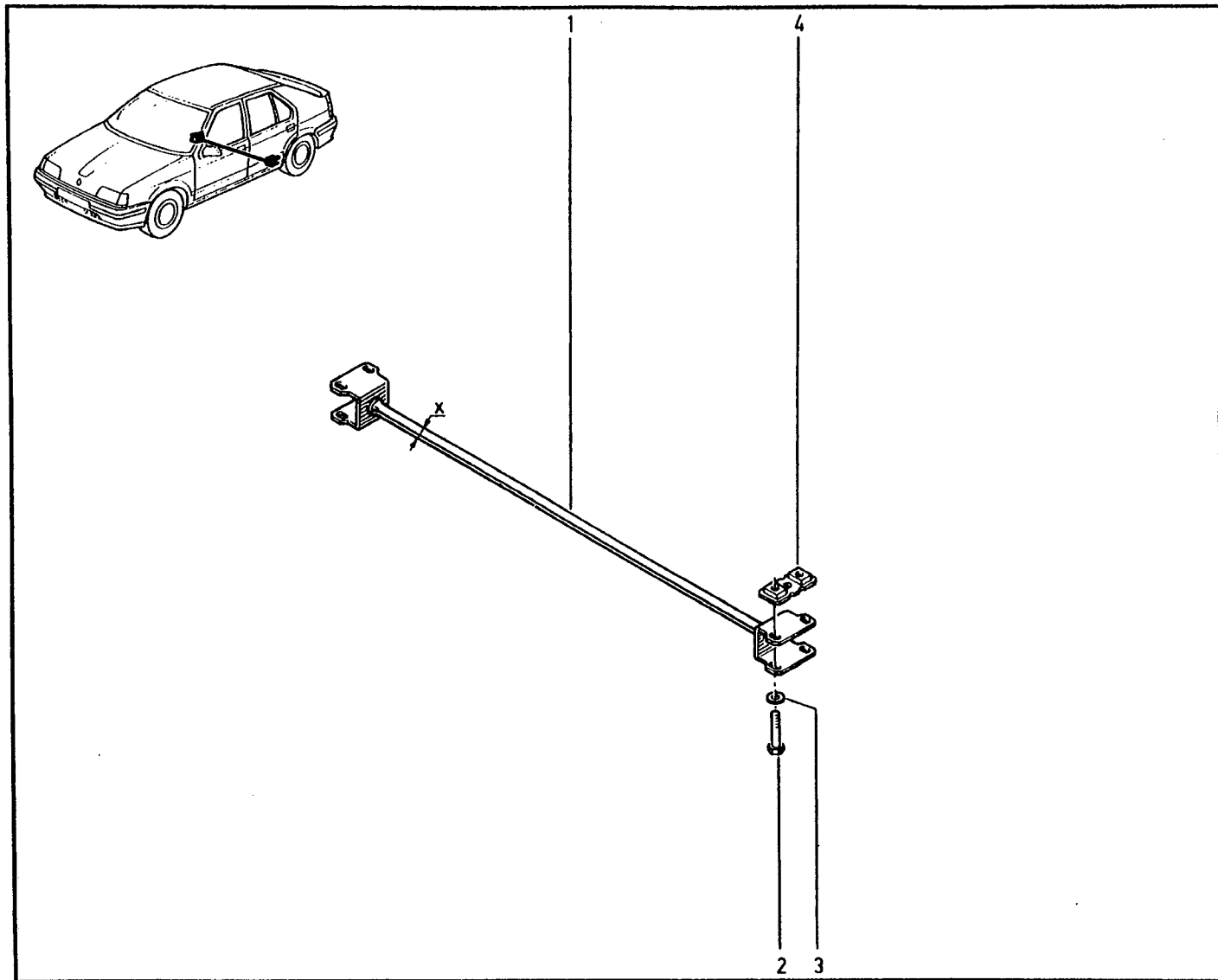
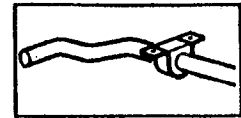
34.101

P.R. 1207

- 1 - 77 00 780 861 (x=17)
- 2 - 77 03 101 079
- 3 - 77 03 053 075
- 4 - 77 00 681 260

34.101

P.R. 1207



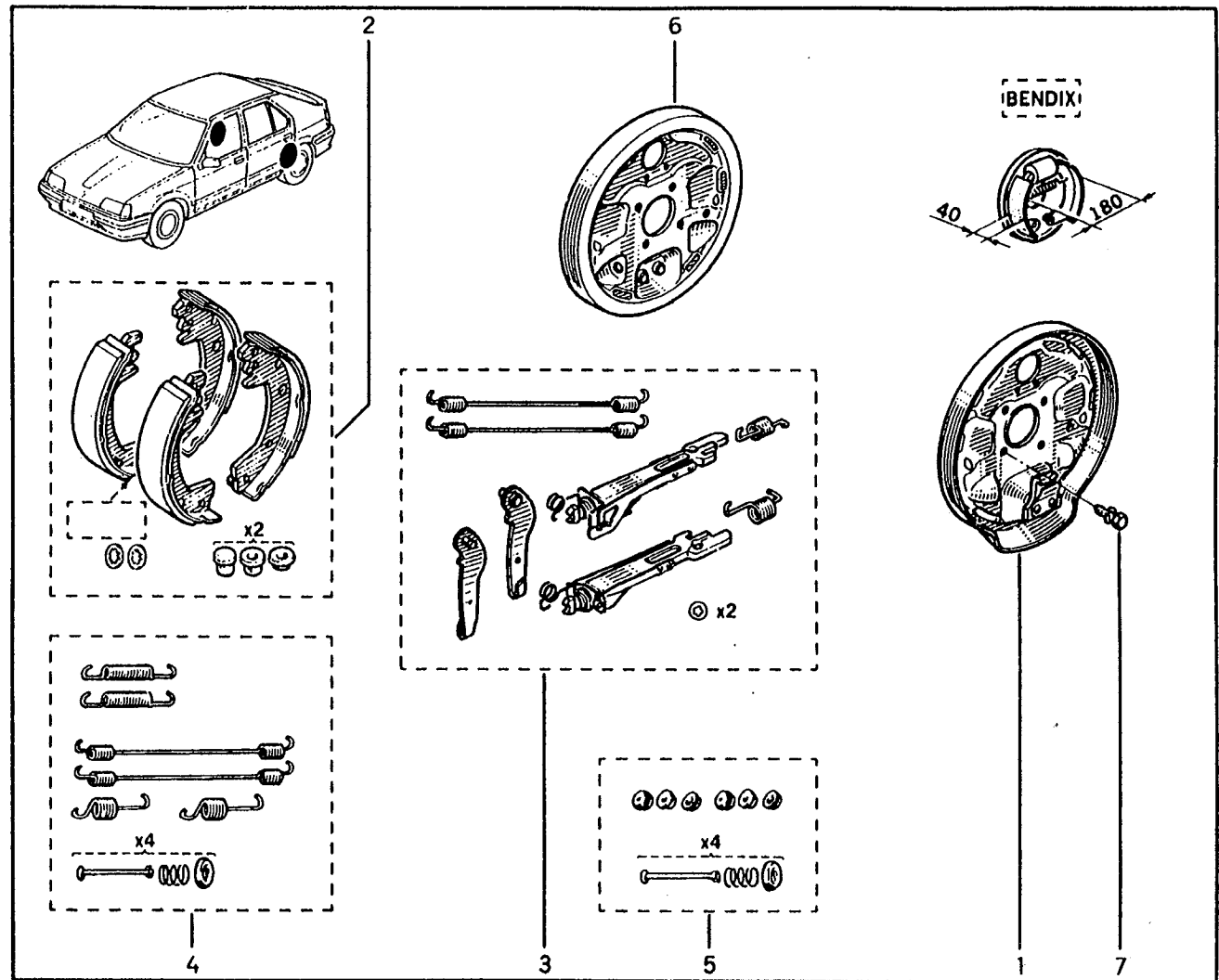
34.301

P.R. 1207

- 1- 77 01 035 522
- 2- 77 01 349 780 (F610/D242)
- 3- 77 01 203 544
- 4- 77 01 202 347
- 5- 77 01 202 348
- 6- 77 01 035 523
- 7- 77 00 676 701

34.301

P.R. 1207



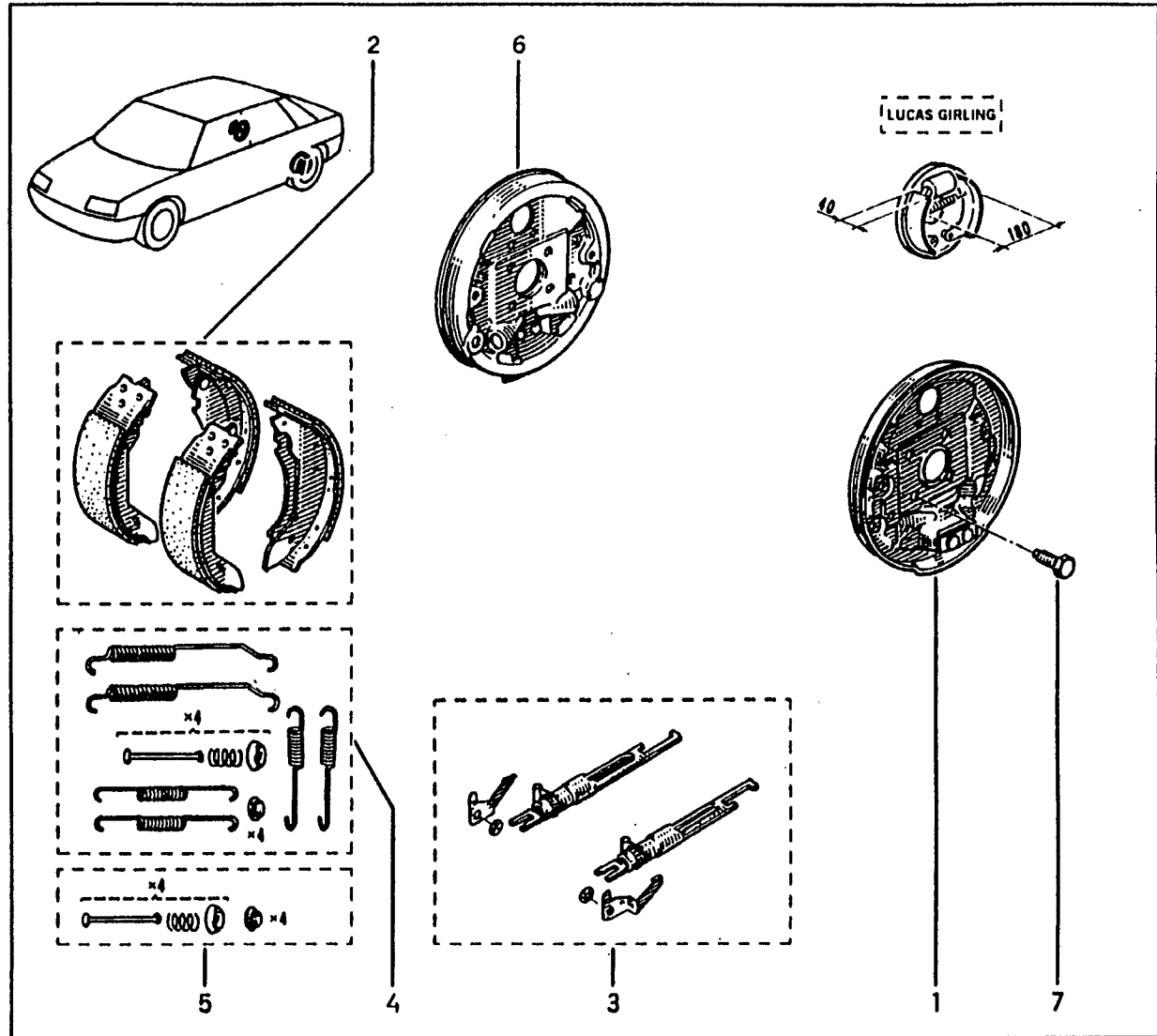
34.311

P.R. 1207

- 1 - 77 01 035 407
- 2 - 77 01 202 899 (E550)(F153)
- 3 - 77 01 203 532
- 4 - 77 01 201 823
- 5 - 77 01 201 824
- 6 - 77 01 035 408
- 7 - 77 00 676 701

34.311

P.R. 1207

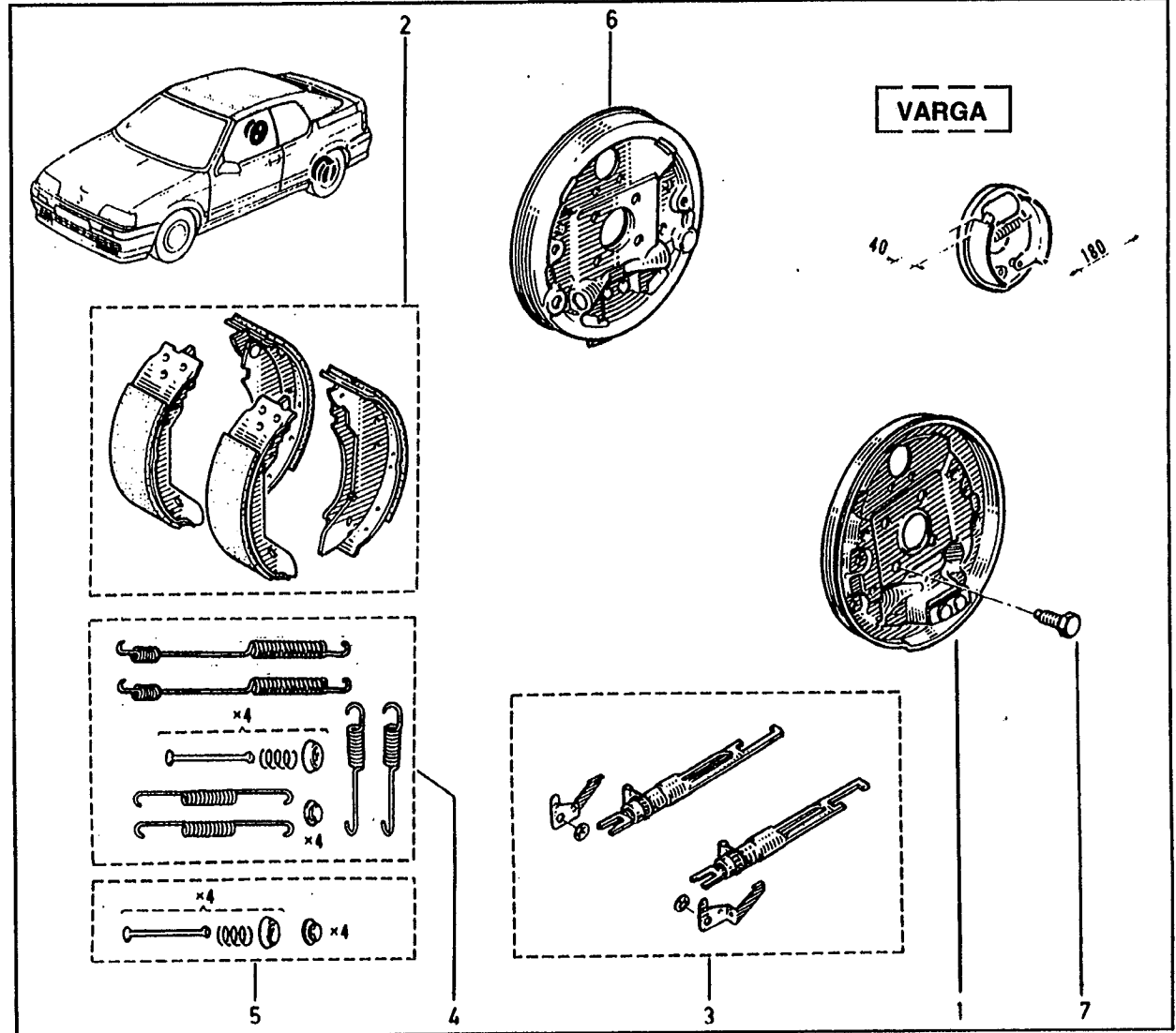




34. 312
P.R. 1207

- 1 - 77 02 217 479
- 2 - 77 02 217 480
- 3 - 77 02 217 483
- 4 - 77 02 217 481
- 5 - 77 02 217 482
- 6 - 77 02 217 478

34. 312
P.R. 1207



34.341

12.96 P.R. 1207

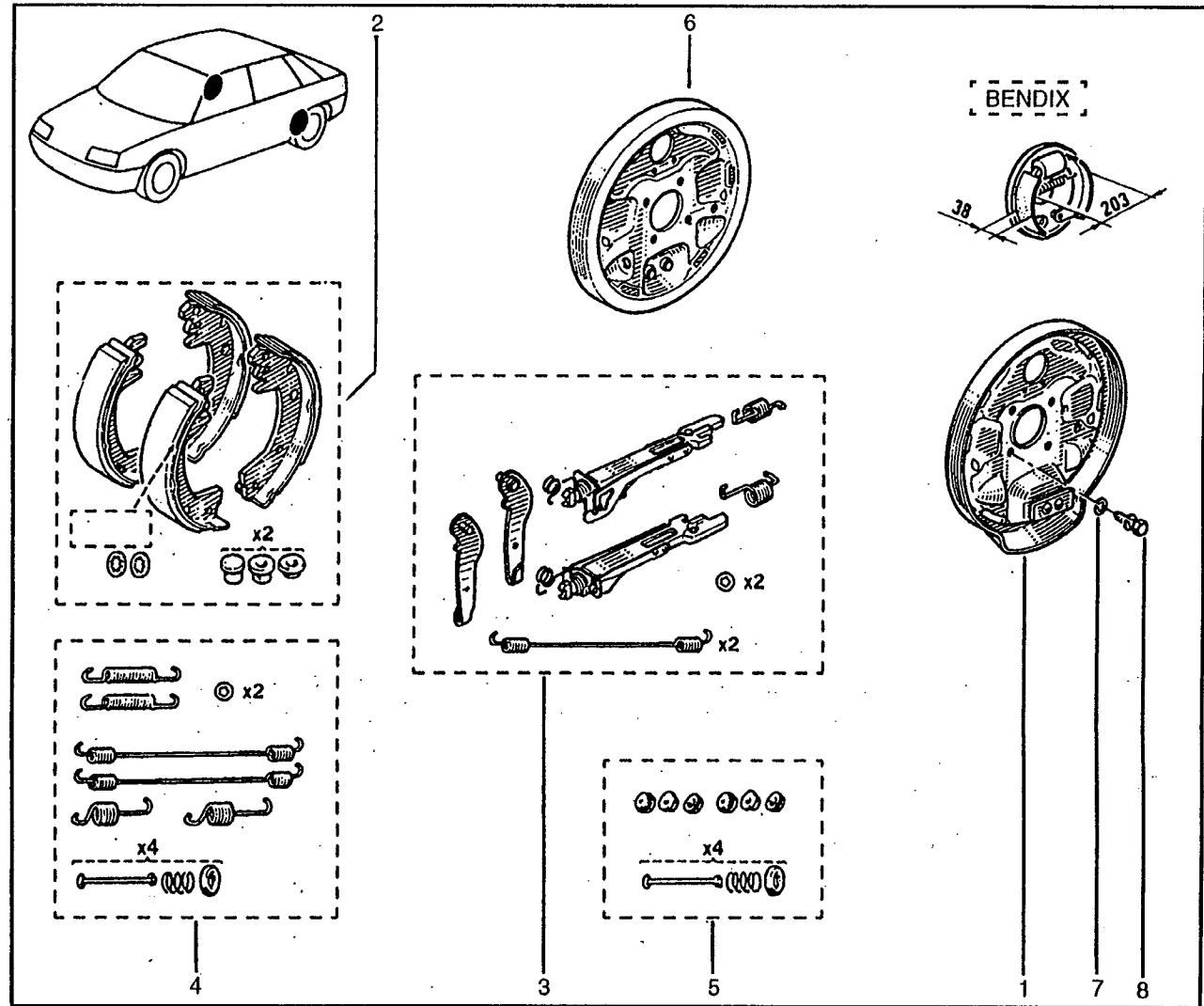
553S

34.341

P.R. 1207



- 1 - 77 01 036 008
- 2 - 77 01 202 919 (D8207/4)
- 3 - 77 01 203 750
- 4 - 77 01 202 550
- 5 - 77 01 202 348
- 6 - 77 01 036 009
- 7 - 77 03 055 011
- 8 - 77 00 676 701



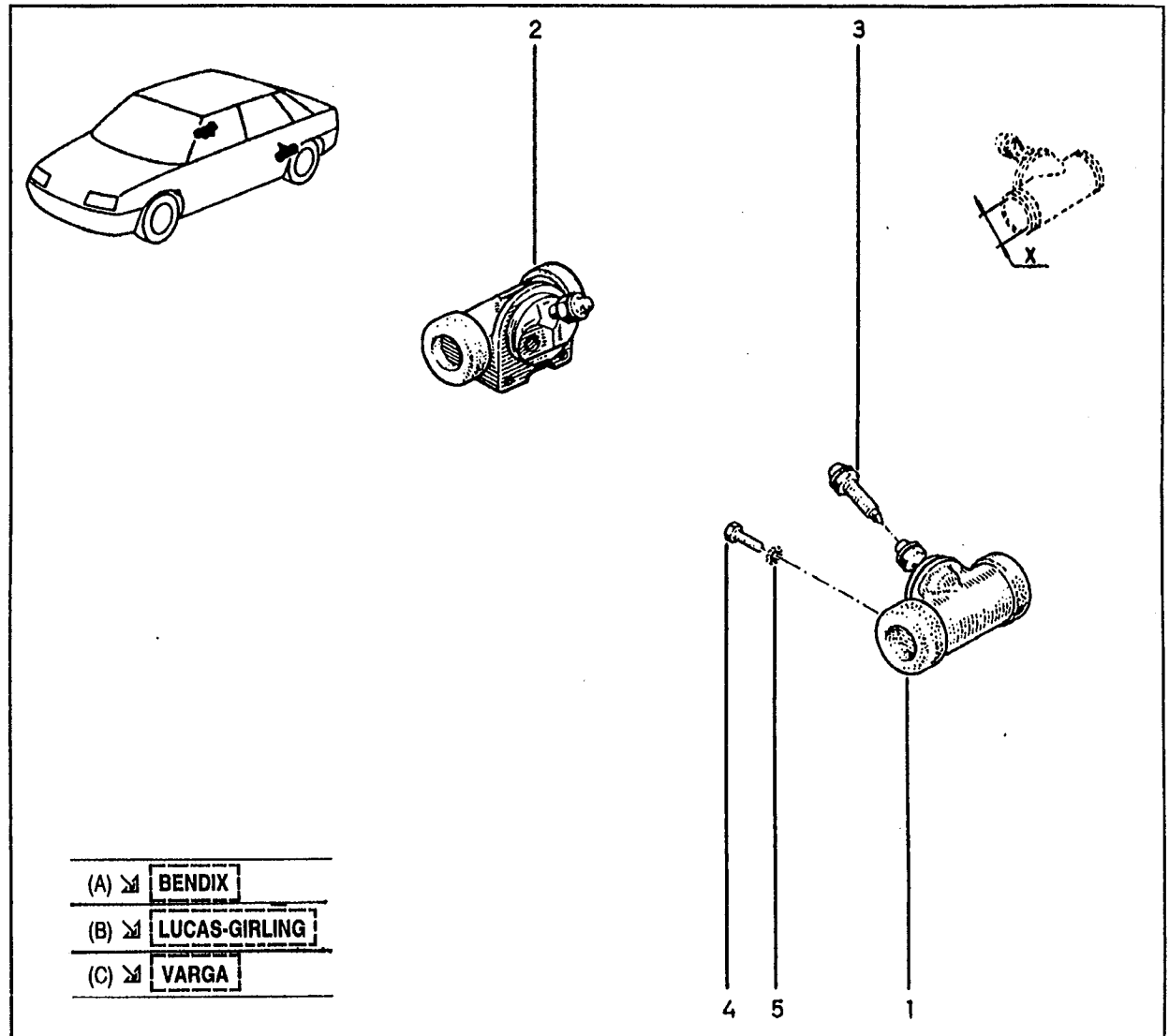
34.401

P.R. 1207

- 1- 77 01 035 471 (A)(x=20,6)
- 77 01 035 405 (B)(x=20,6)
- 77 02 217 335 (C)(x=22)
- 2- 77 01 035 472 (A)(x=20,6)
- 77 01 035 406 (B)(x=20,6)
- 77 02 217 334 (C)(x=22)
- 3- 77 01 348 674
- 4- 77 03 001 118
- 5- 79 03 056 008

34.401

P.R. 1207



35.011

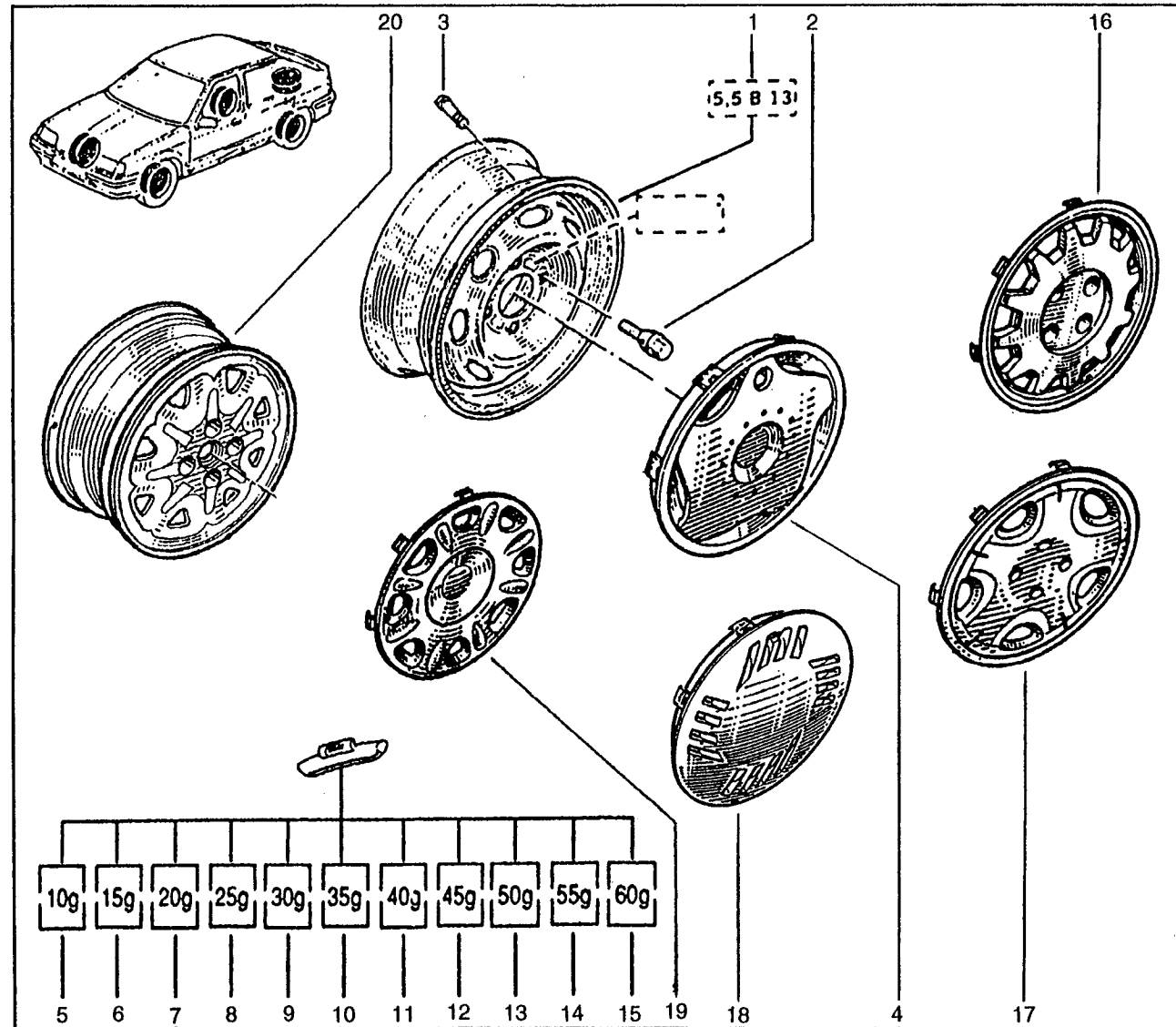
12.96 P.R. 1207

35.011

P.R. 1207



- 1 - 77 02 095 403 (a)
- 77 02 095 068 (a)
- 77 02 095 389 (b)
- 77 02 095 404 (b)
- 77 02 095 390 (i)
- 77 02 095 443 (b)
- 77 02 224 161 (l)
- 2 - 77 00 668 275
- 3 - 77 02 093 603
- 4 - 77 00 795 511 †(c)
- 77 02 095 406 (c)
- 5 - 77 02 095 264
- 6 - 77 02 094 184
- 7 - 77 02 094 185
- 8 - 77 02 094 186
- 9 - 77 02 094 187
- 10 - 77 02 094 188
- 11 - 77 02 094 189
- 12 - 77 02 094 190
- 13 - 77 02 094 191
- 14 - 77 02 094 192
- 15 - 77 02 094 193
- 16 - 77 00 802 590 (d)
- 17 - 77 00 832 818 (e)
- 18 - 77 00 791 346 (f)
- 19 - 77 00 795 510 (g)
- 20 - 77 00 829 132 (h)



(a) / B53S 102		n° 1	→ n° 15728
B53S 102		n° 15729	→ MØD 94.11
(b) / B53P 102		n° 1	→ n° ...
B53P 203		n° 1	→ n° ...

(c) / B53P		n° 1	→ n° 14693
B53S		n° 1	→ MØD 94.11
(d) / 553S		n° 1	→ MØD 96.06
(e) / 553S		MØD 96.07	→ n° 01466
(f) / B53P		n° 14694	→ n° 15443

(g) / B53P		n° 15444	→ ...
B534		n° 1	→ ...
(h) / 553S		n° 01467	→ ...
(i) / 553S		n° 1	→ n° 01466

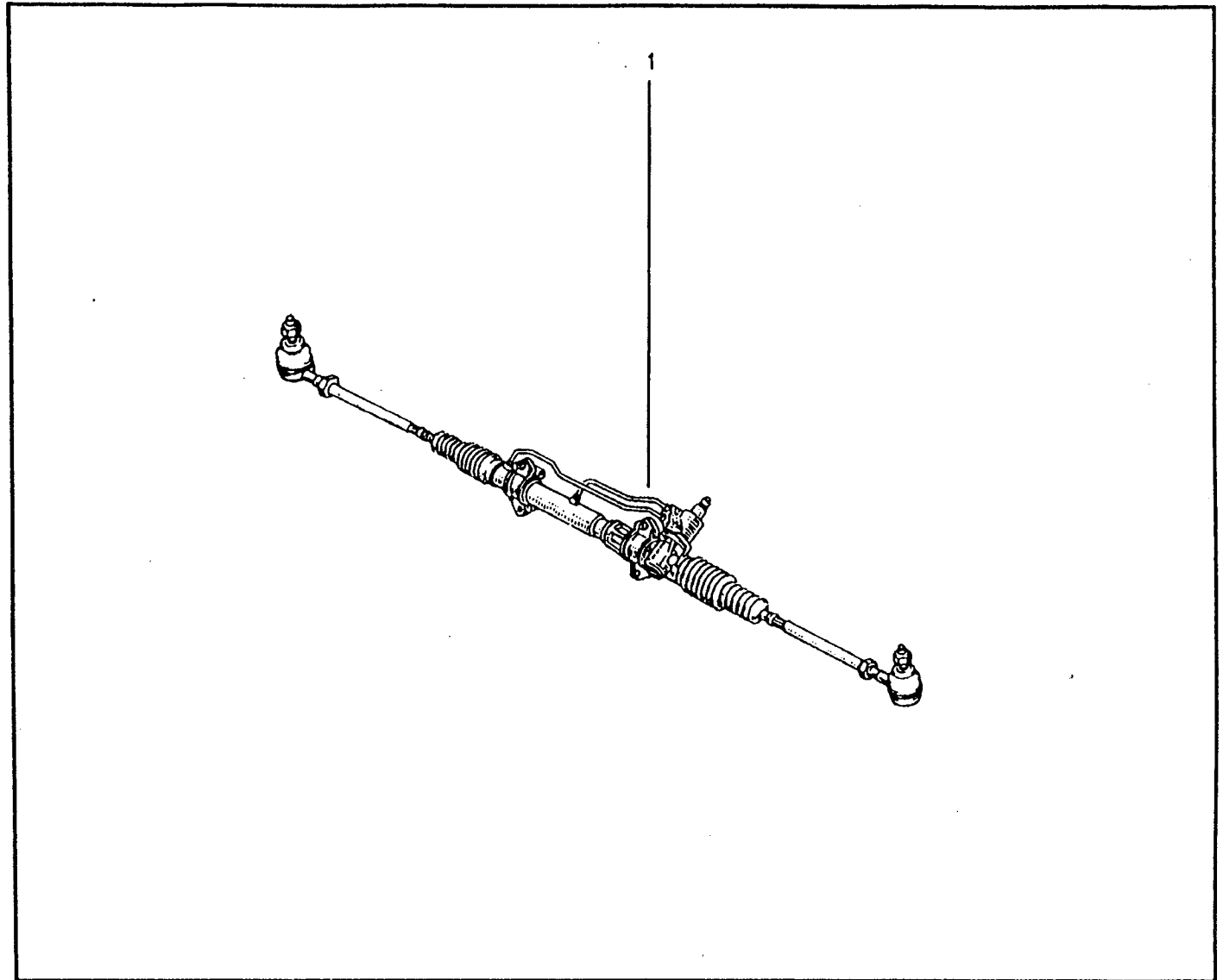
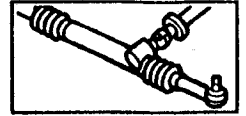
36.011

P.R. 1207

1-60 00 022 443

36.011

P.R. 1207



36.201

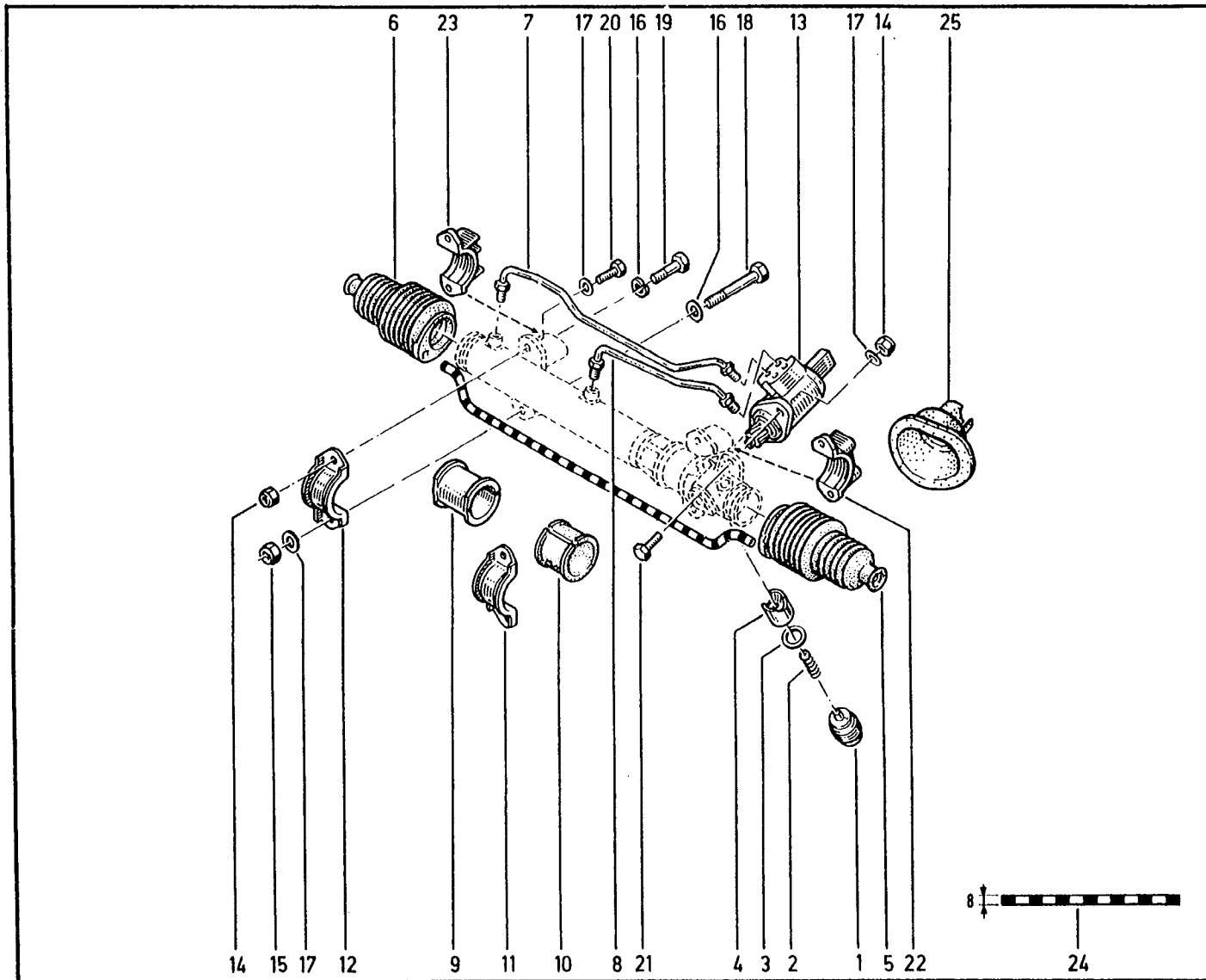
P.R. 1207

36.201

P.R. 1207



- 1- 77 00 786 055
- 2- 77 00 659 275
- 3- 77 03 053 690
- 4- 77 00 717 694
- 5- 77 00 706 007
- 6- 77 00 781 095
- 7- 77 00 786 592
- 8- 77 00 786 594
- 9- 77 00 778 304
- 10- 77 00 662 571
- 11- 77 00 778 349
- 12- 77 00 778 348
- 13- 77 00 794 512
- 14- 77 03 034 037
- 15- 77 03 034 098
- 16- 77 03 053 075
- 17- 77 03 053 127
- 18- 77 03 101 199
- 19- 77 03 101 120
- 20- 77 03 001 162
- 21- 77 03 001 552
- 22- 77 00 778 662
- 23- 77 00 778 663
- 24- 38 01 845 000 (5000)
- 25- 77 00 796 057



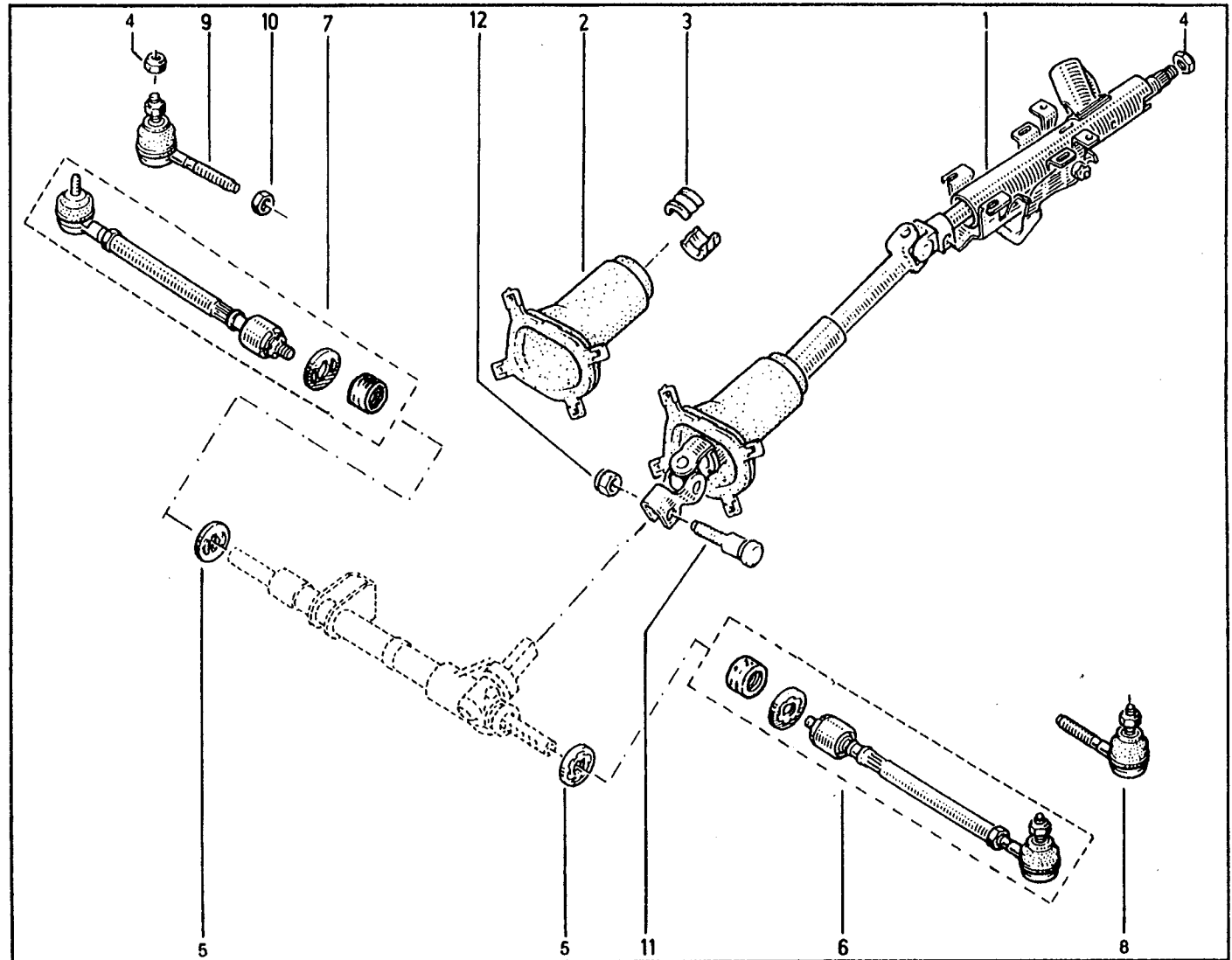
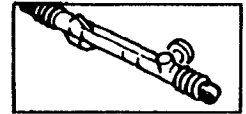
36.521

P.R. 1207

- 1 - 77 00 794 350
- 2 - 77 00 793 373
- 3 - 77 00 674 634
- 4 - 50 03 032 165
- 5 - 77 00 707 351
- 6 - 77 01 467 235
- 7 - 77 01 467 237
- 8 - 60 00 030 047
- 9 - 60 00 030 048
- 10 - 77 03 034 098
- 11 - 77 00 785 316
- 12 - 77 03 034 037

36.521

P.R. 1207



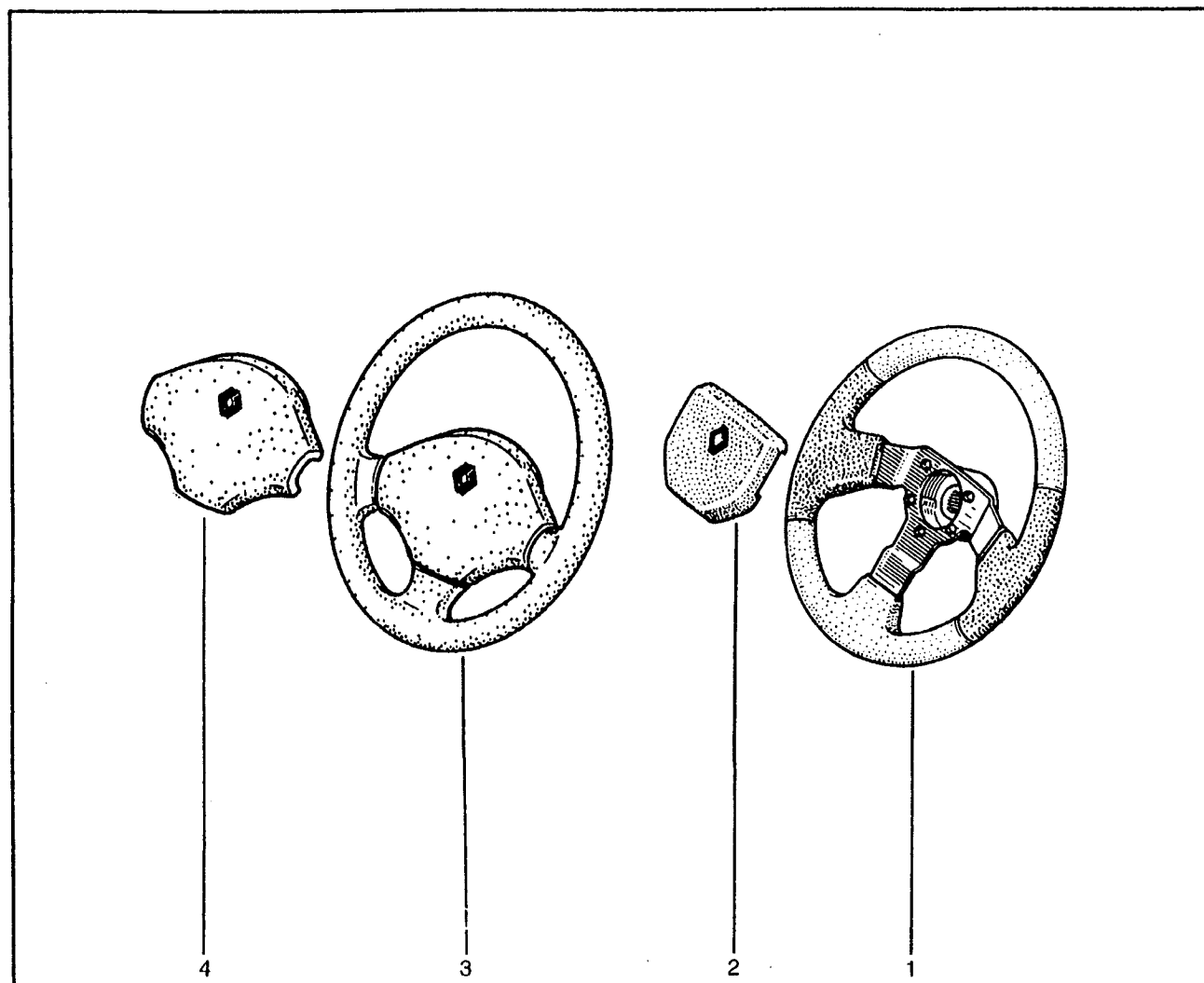
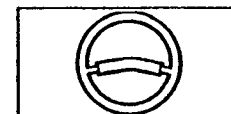
36.601

12.96 P.R. 1207

- 1 - 77 00 818 448 (a)
- 2 - 77 00 827 237 (a)
- 3 - 77 00 830 804 (b)
- 4 - 77 00 812 707 (b)

36.601

P.R. 1207



(a) /	B53S	...	→	MØD 9410
	B53P	...	→	n° 15443
	553S	...	→	n° 01464
(b) /	B53P	n° 15444	→	n° ...
	B534	n° 1	→	n° ...
	553S	n° 01465	→	n° ...

36.611

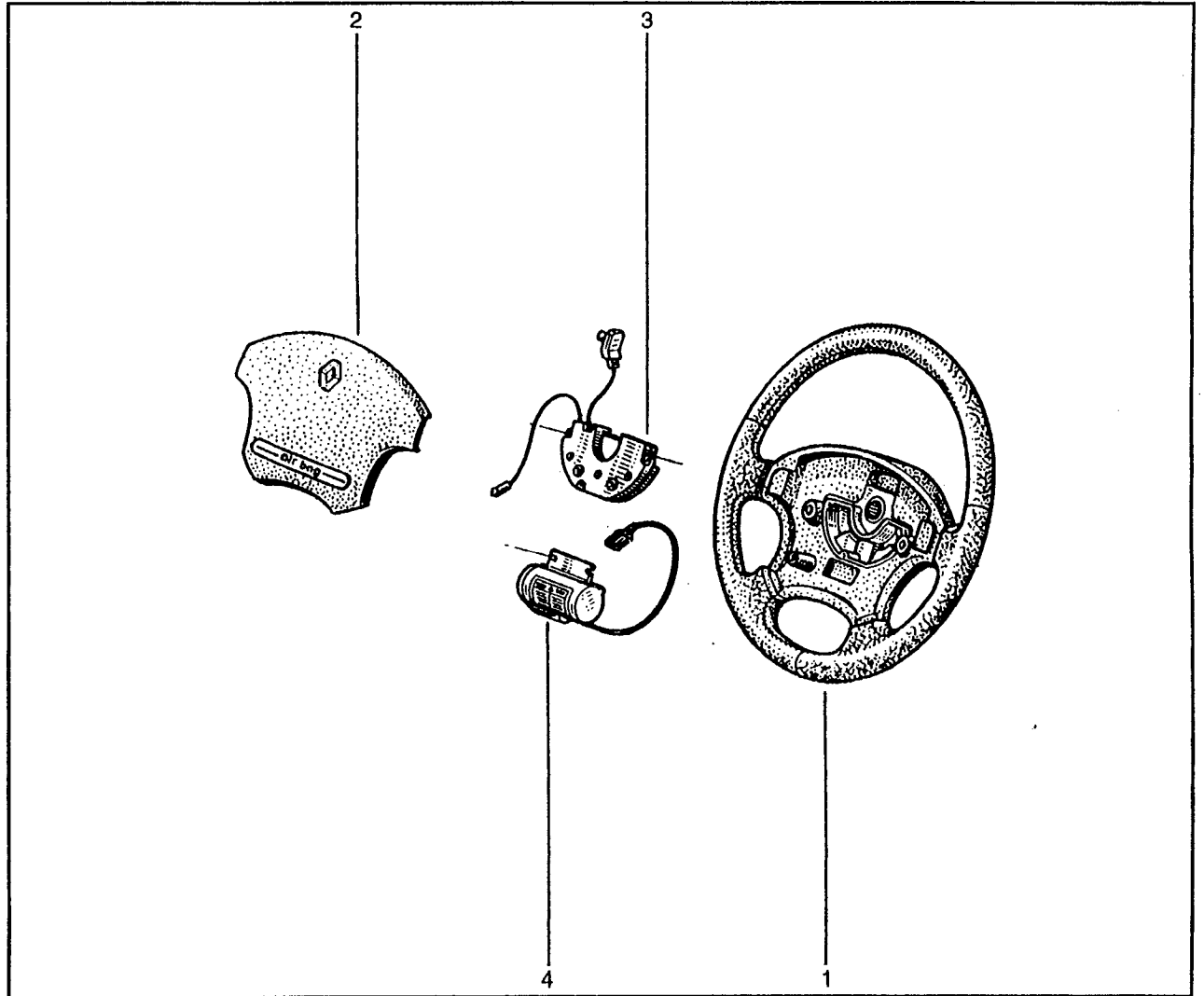
12.96 P.R. 1207

- 1 - 77 00 412 045
- 2 - 77 00 841 030
- 3 - 77 01 039 569
- 4 - 77 01 038 336



36.611

P.R. 1207



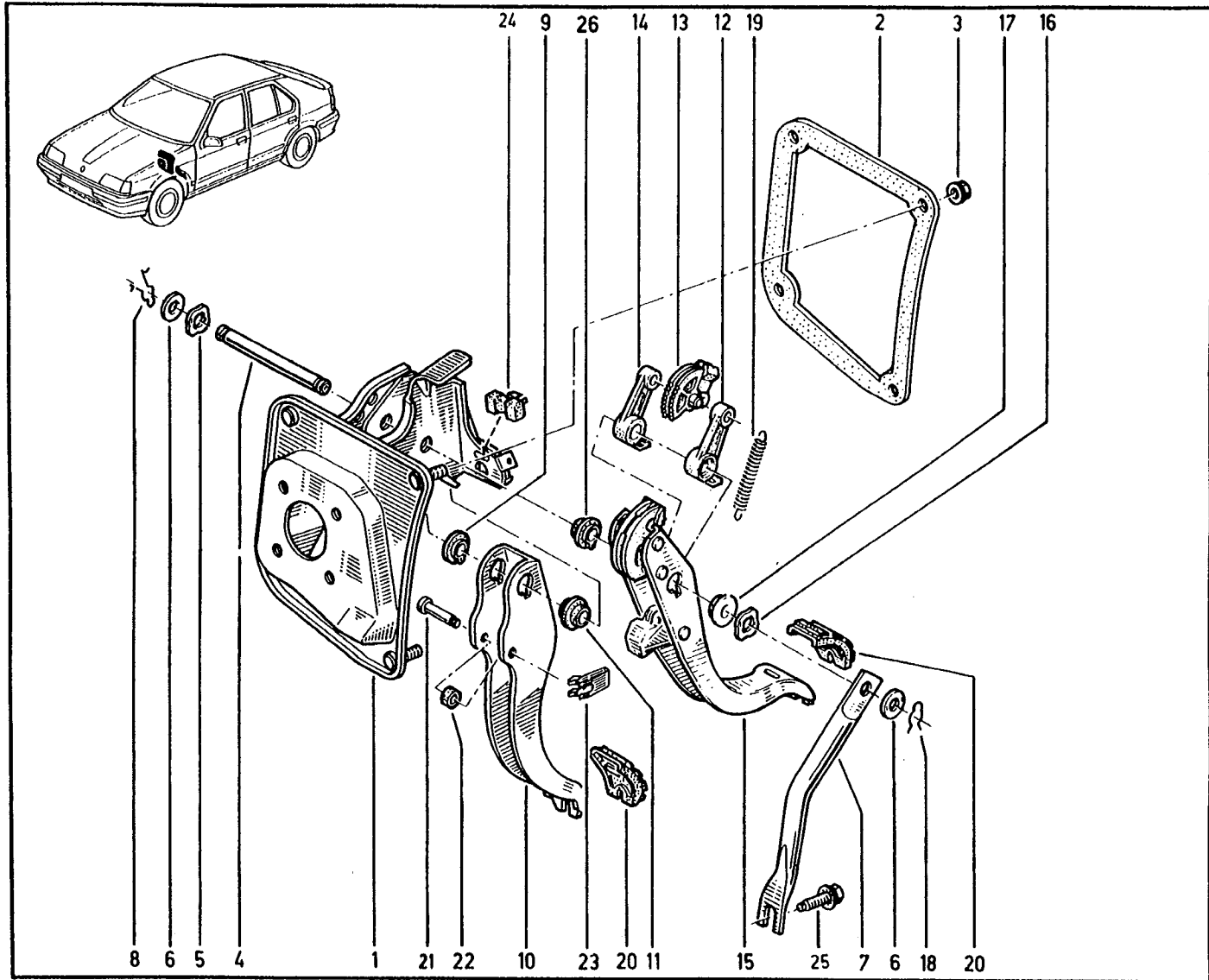
RN, RT

37.011
P.R. 1207

37.011
P.R. 1207



- 1- 77 00 780 966
- 2- 77 00 786 188
- 3- 77 03 033 025
- 4- 77 05 035 179
- 5- 77 03 057 021
- 6- 77 03 053 669
- 7- 77 00 785 910
- 8- 77 03 066 297
- 9- 77 00 679 618
- 10- 77 00 803 671
- 11- 77 00 680 837
- 12- 77 00 785 980
- 13- 77 00 679 621
- 14- 77 00 785 981
- 15- 77 00 785 984 †
- 77 01 467 393
- 16- 77 03 057 021
- 17- 77 00 679 618
- 18- 77 03 066 241
- 19- 77 75 016 017
- 20- 77 00 680 836
- 21- 77 03 050 126
- 22- 77 05 002 073
- 23- 77 03 080 063
- 24- 77 00 779 337
- 25- 77 03 019 091
- 26- 77 00 680 837



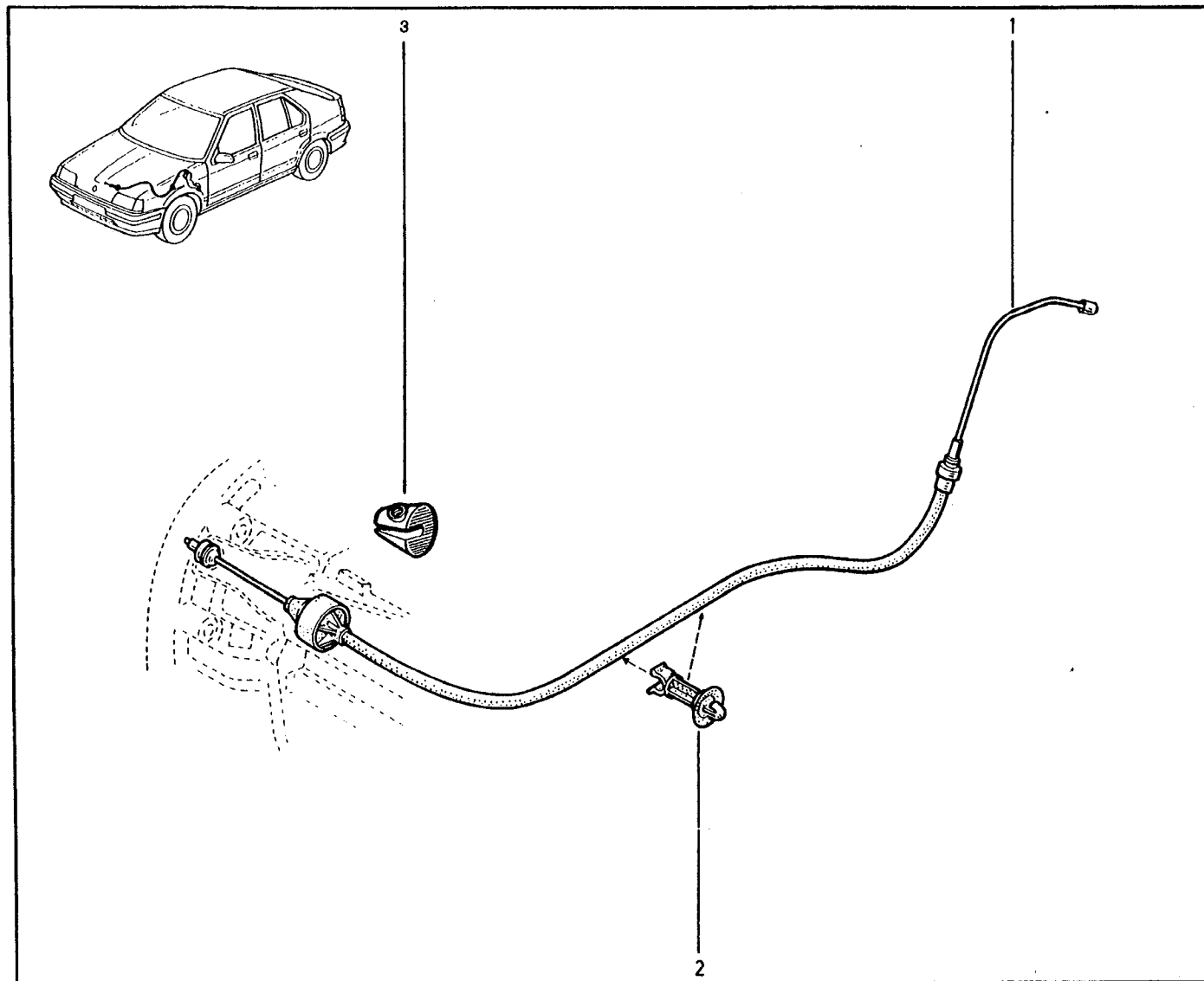
37.201

P.R. 1207

- 1- 77 00 811 013 (20)†
- 77 00 834 725
- 2- 77 03 079 146
- 3- 77 00 834 513

37.201

P.R. 1207



(20) † 7700834513-1
⊗ 7700834725-1

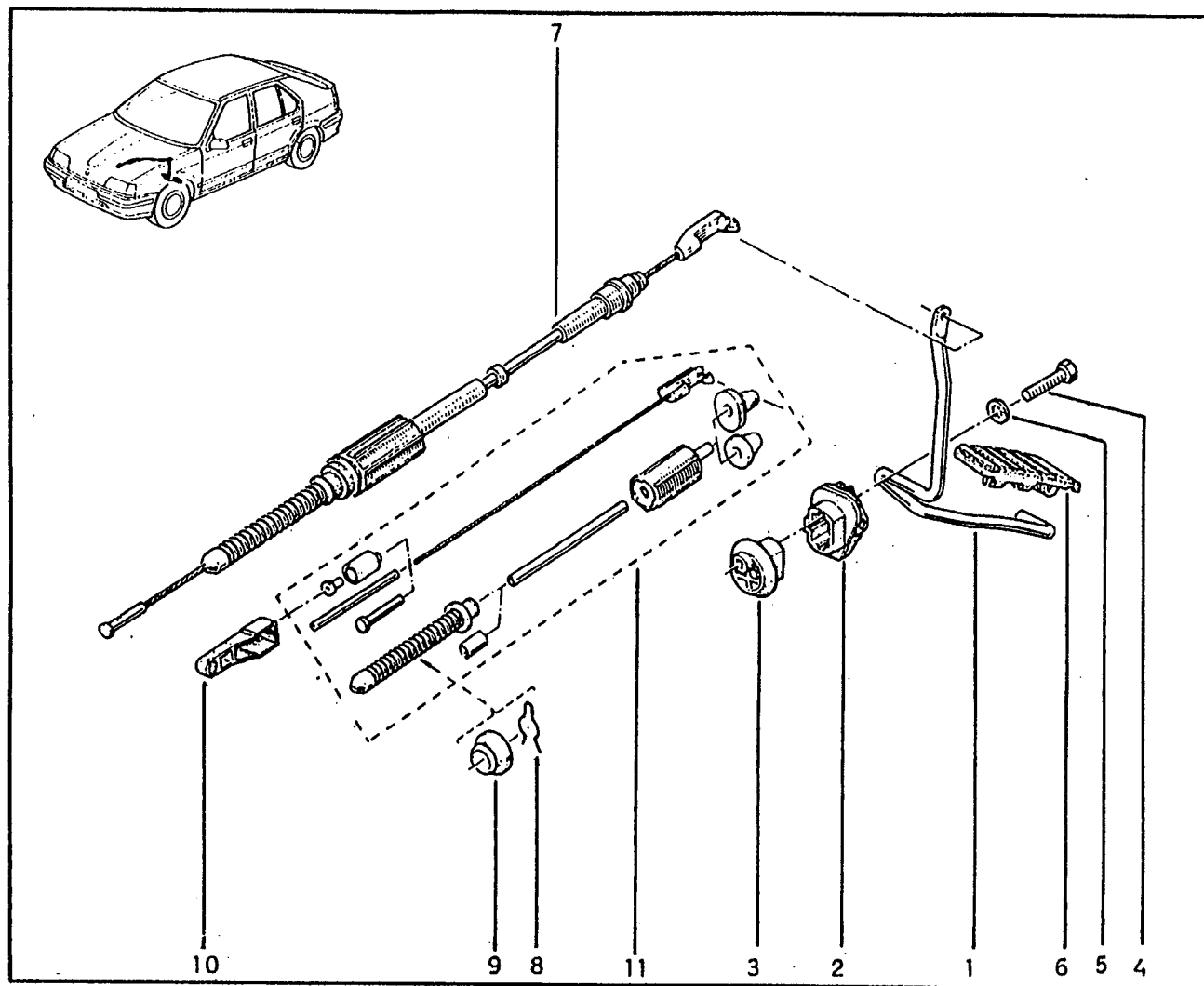
37.301

12.96 P.R. 1207

- 1 - 77 00 804 401
- 2 - 77 00 768 062
- 3 - 77 00 768 061
- 4 - 50 03 001 710
- 5 - 77 03 001 710
- 77 03 056 003
- 6 - 77 00 632 139
- 7 - 77 02 095 481 (a)
- 77 00 815 820 (b)
- 77 00 819 336 (c)
- 8 - 77 03 066 295
- 9 - 77 05 002 056
- 10 - 77 00 759 336 (d)
- 11 - 77 01 349 815 (d)

37.301

P.R. 1207



(a) / B53S 102		n°	1	→	n°	...
(b) / B53P 102		n°	1	→	n°	...
(c) / 553S		n°	1	→	n°	...
(d) / B534		n°	1	→	n°	...

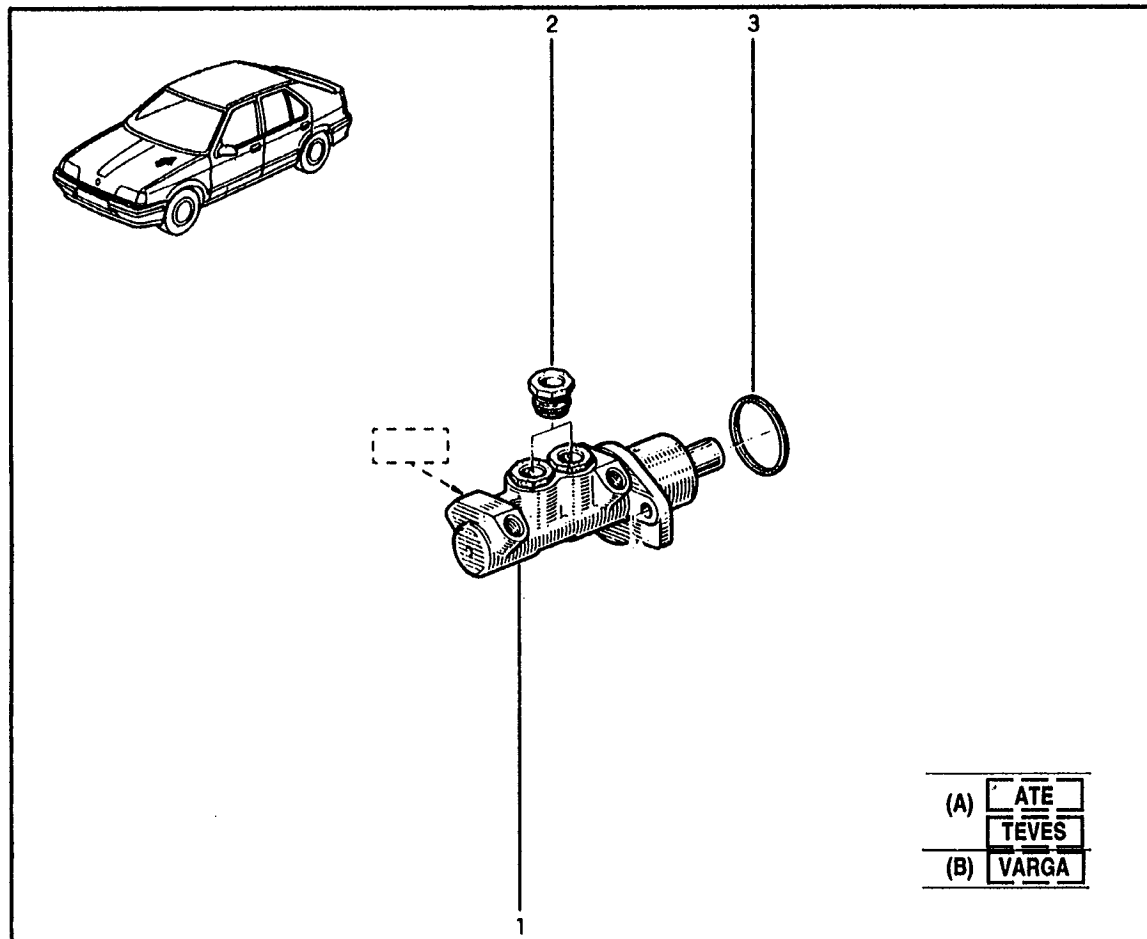
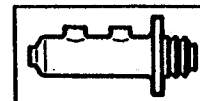
37.401

P.R. 1207

- 1 - 77 00 793 558 (A)
- 77 02 217 484 (B)
- 2 - 77 01 021 927
- 3 - 77 01 026 873

37.401

P.R. 1207



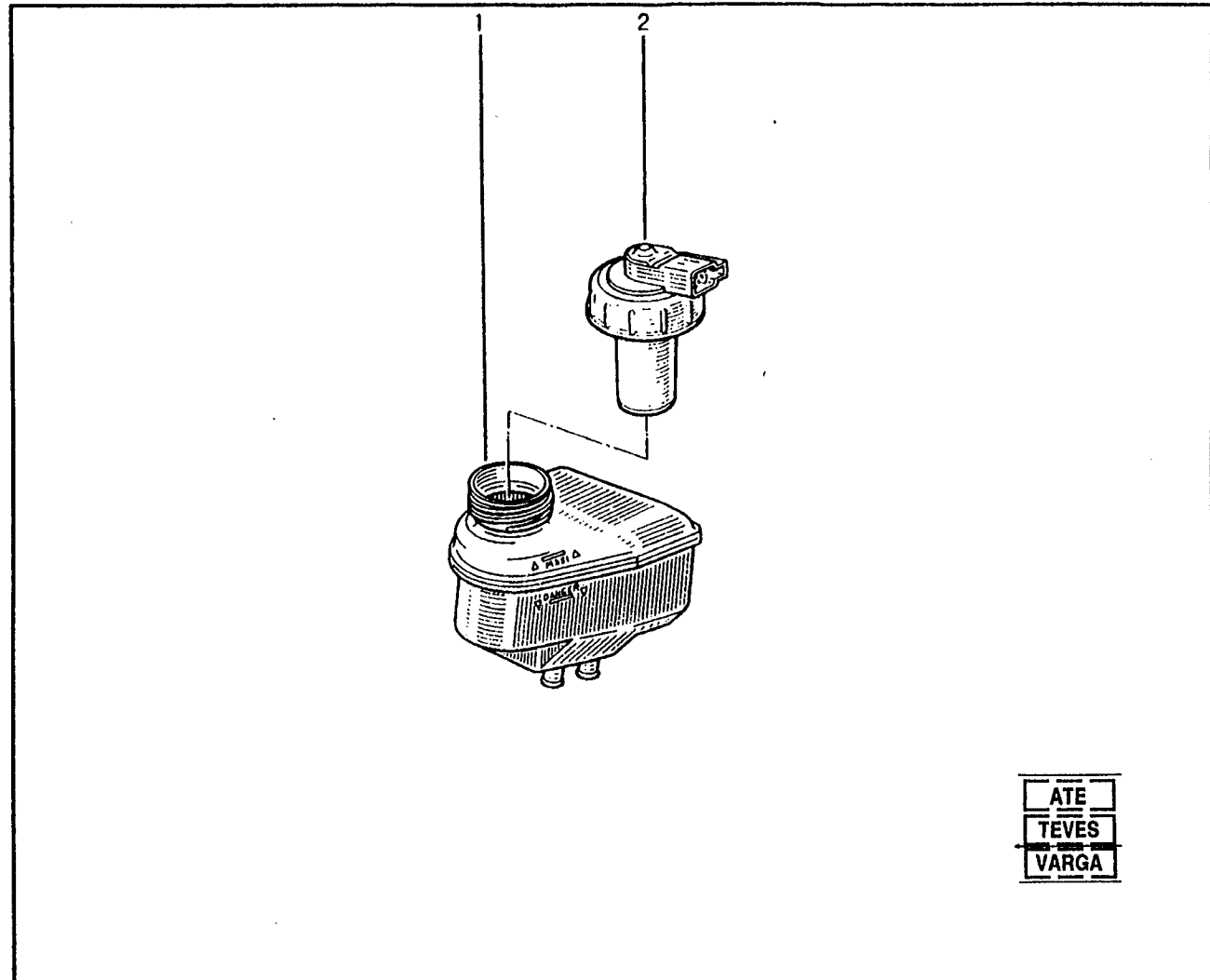
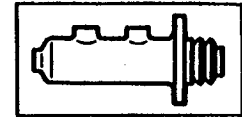
37.501

P.R. 1207

- 1 - 77 00 818 100
- 2 - 77 00 821 375

37.501

P.R. 1207

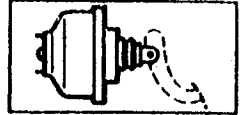


37.601

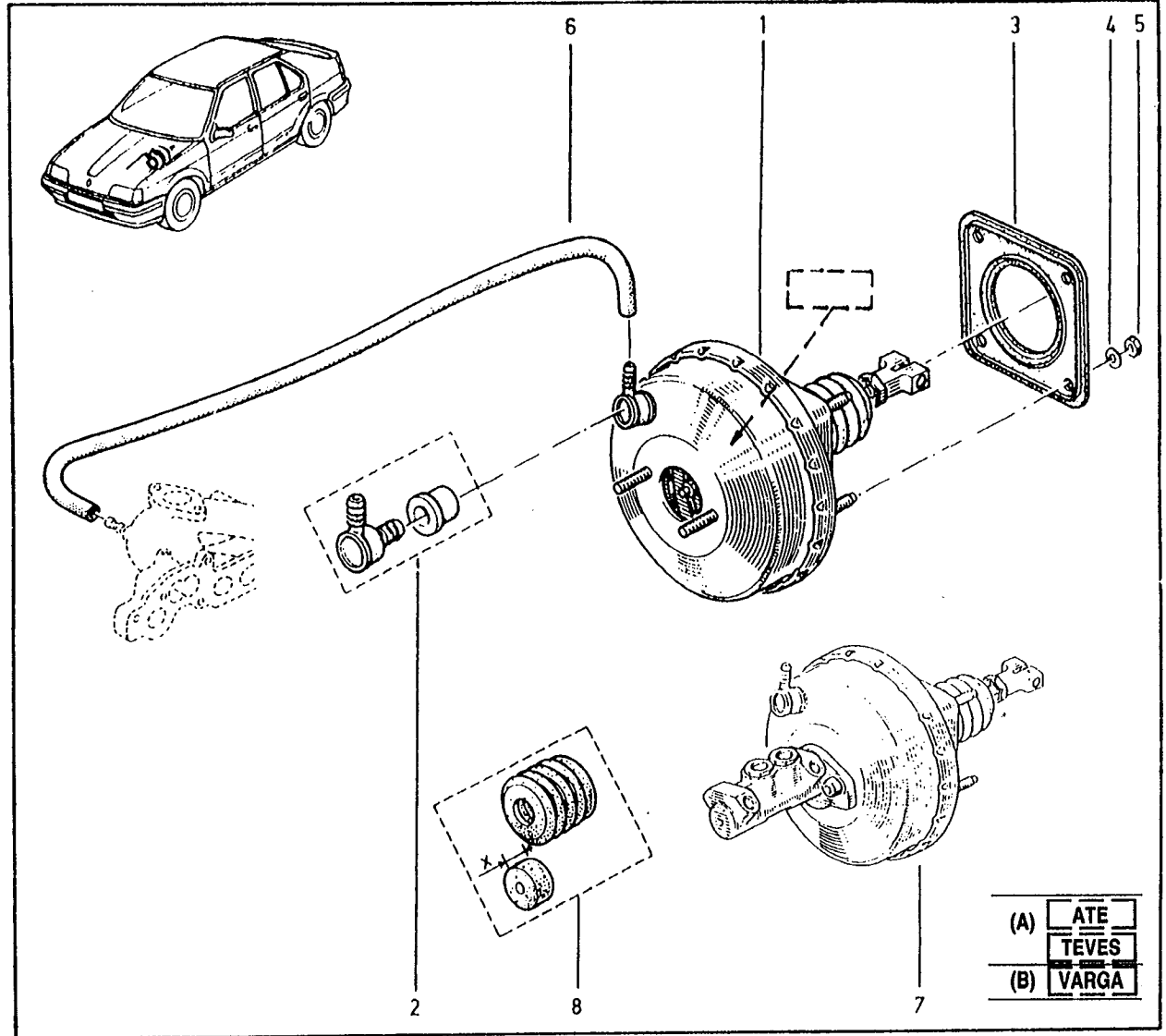
P.R. 1207

37.601

P.R. 1207



- 1 - 77 00 818 532 (A)
- 77 02 217 485 (B)
- 2 - 77 01 349 942
- 3 - 77 00 760 337
- 4 - 79 03 056 014
- 5 - 77 03 034 037
- 6 - 77 00 789 264 (a)
- 77 02 095 265 (b)
- 7 - 77 00 813 599 (A)†
- 77 00 841 395 (A)
- 77 02 224 162 (B)



(a) / B53S
(b) / B53P

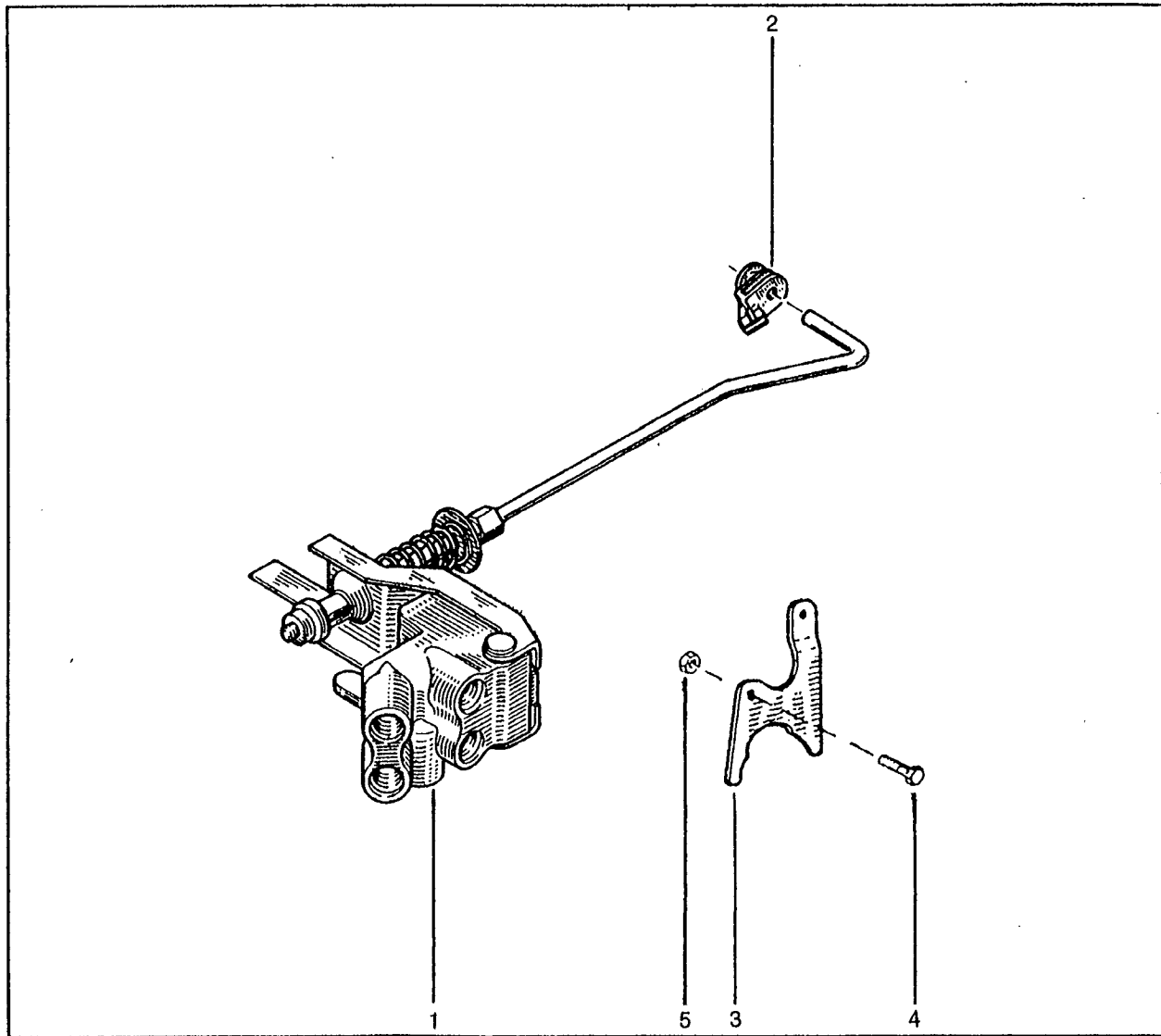
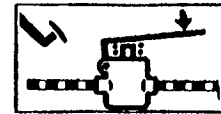
37.701

12.96 P.R. 1207

- 1 - 77 00 818 498
- 2 - 77 00 639 125
- 3 - 77 00 871 667
- 4 - 77 03 101 033
- 5 - 77 00 033 043

37.701

P.R. 1207



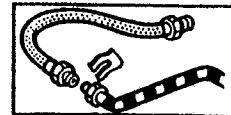
B53P		n° 00021	→	n° ...
B534		n° 00001	→	n° ...
B53S		n° 00001	→	n° ...

37.801

P.R. 1207

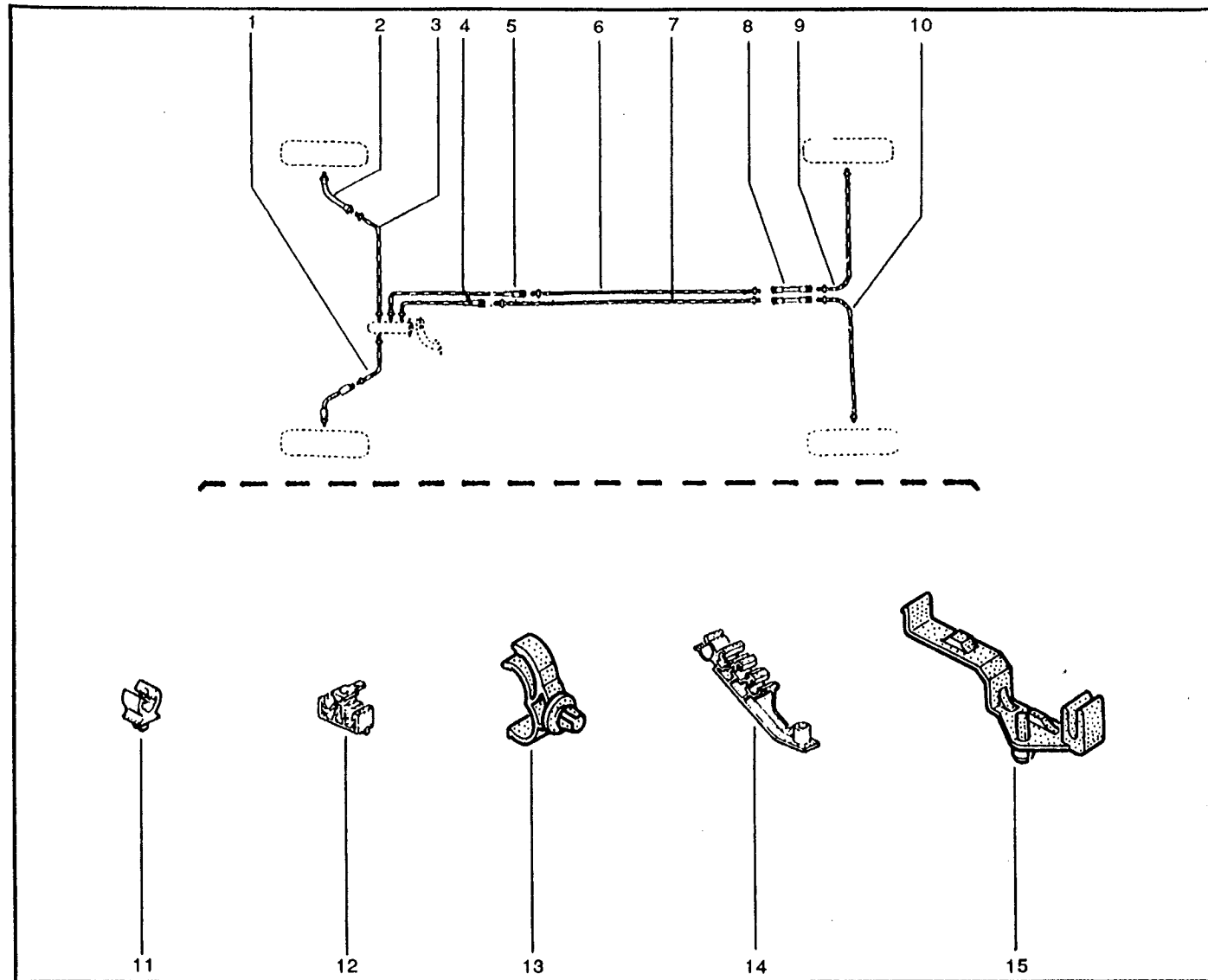
37.801

P.R. 1207



(a)

- 1 - 77 00 780 374
- 2 - 77 04 003 960 †
- 77 00 832 611
- 3 - 77 00 780 376
- 4 - 77 00 804 364
- 5 - 77 00 804 366
- 6 - 77 00 790 876
- 7 - 77 00 790 878
- 8 - 77 04 001 950
- 9 - 77 00 818 660
- 10 - 77 00 818 659
- 11 - 77 03 079 051
- 12 - 77 03 079 509
- 13 - 77 03 079 486
- 14 - 77 03 079 508
- 15 - 77 03 079 324



(a) /	B53S	⇌ n°	1 →	n°.....
	B53P	⇌ n°	1 →	n° 00020

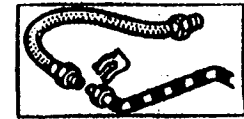
37.811

12.96 P.R. 1207

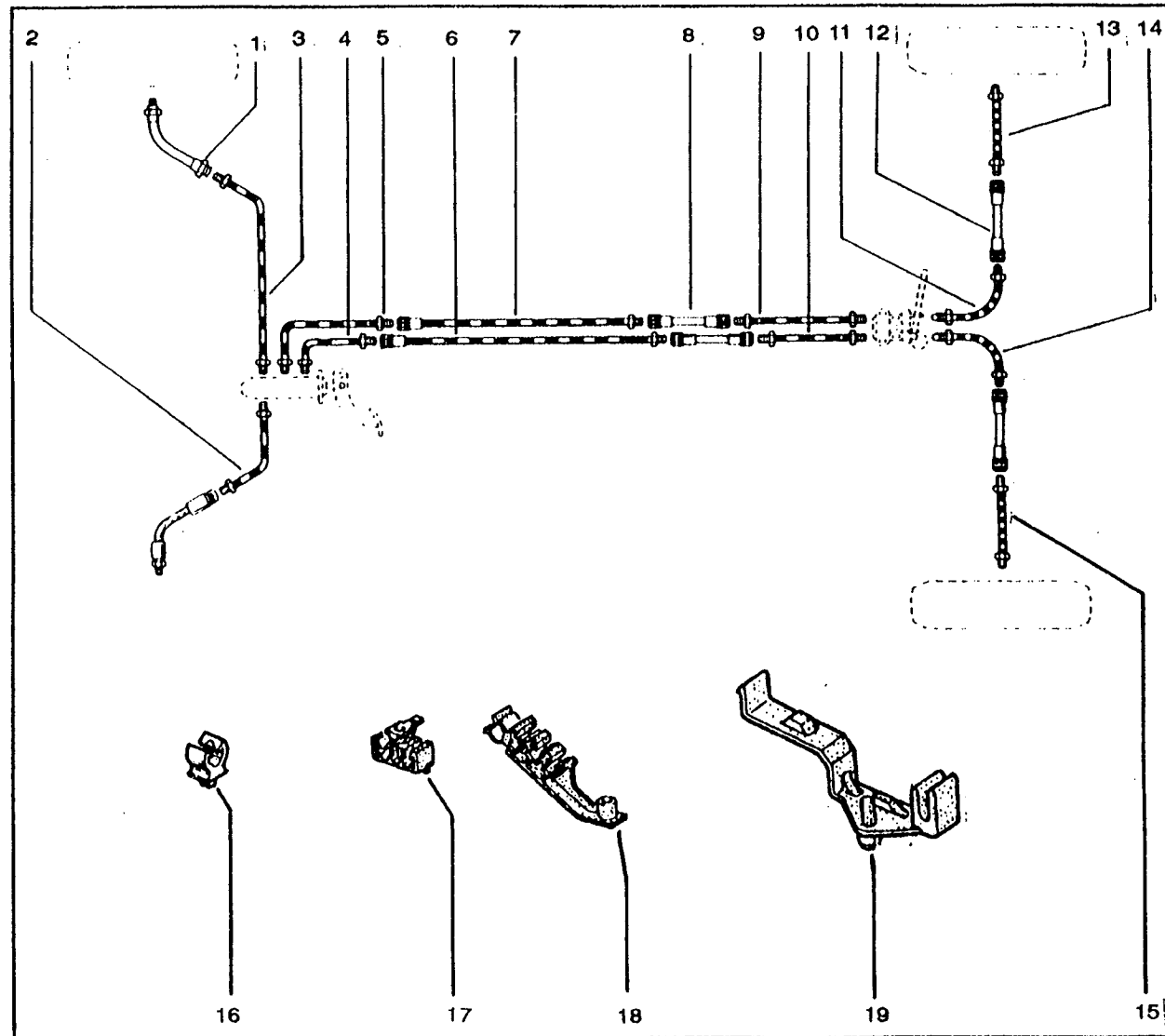
B53P, 553S \ ⇄ ... → MØD 9508

37.811

P.R. 1207



- 1 - 77 04 003 960†
- 77 00 832 611
- 2 - 77 00 780 374
- 3 - 77 00 795 747
- 4 - 77 00 804 364
- 5 - 77 00 804 366
- 6 - 77 00 790 878
- 7 - 77 00 790 876
- 8 - 77 00 790 210
- 9 - 77 00 817 790
- 10 - 77 00 790 223
- 11 - 77 00 817 794
- 12 - 77 04 001 950
- 13 - 77 02 224 300
- 14 - 77 00 817 796
- 15 - 77 02 224 299
- 16 - 77 03 079 051
- 17 - 77 03 079 509
- 18 - 77 03 079 508
- 19 - 77 03 079 324



B53P ⇄ n° 00021 → 09045
 553S ⇄ n° 00001 → 00949

37.821

12.96 P.R. 1207

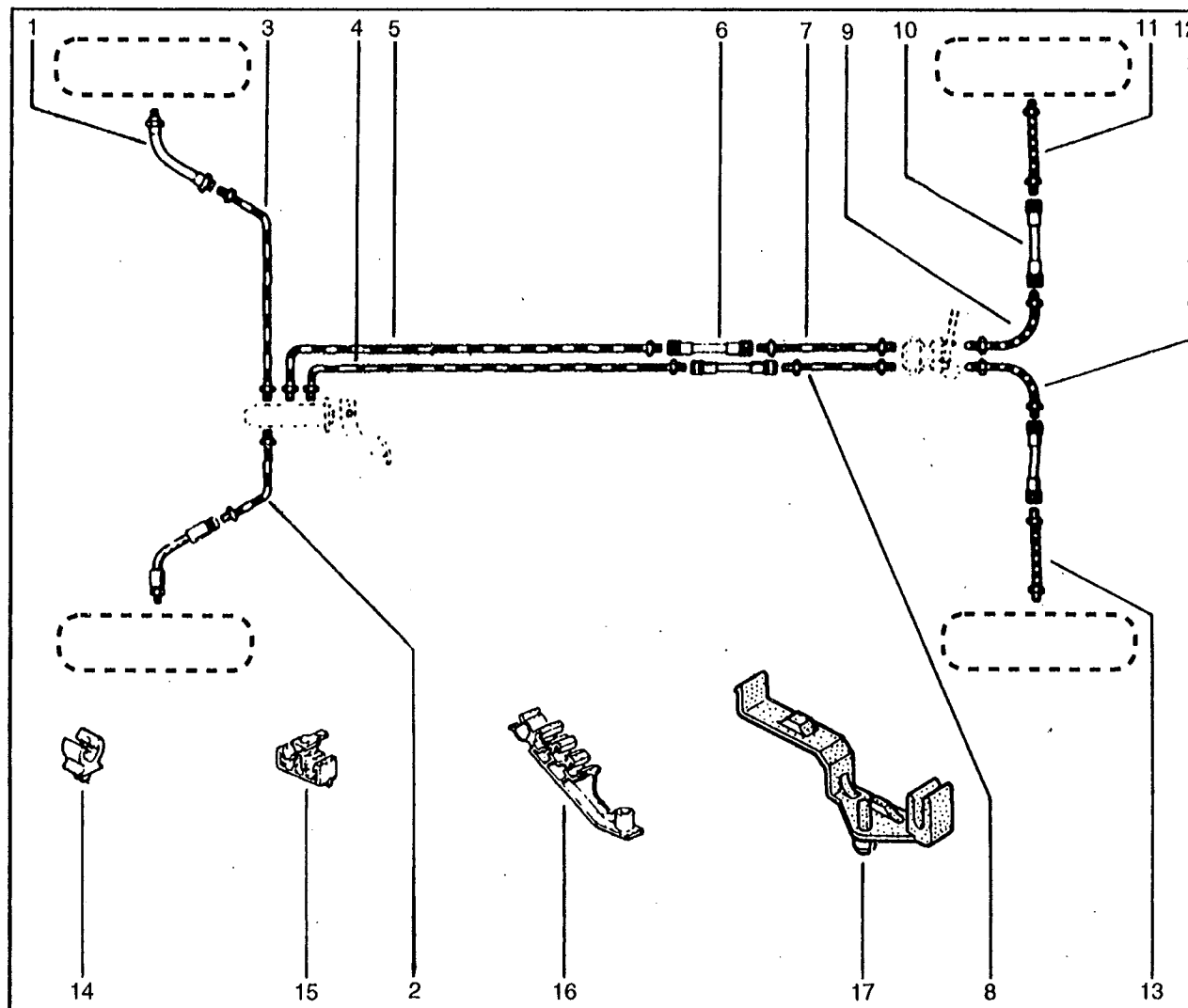
B53P, 553S \ MØD 9508 → ...

37.821

P.R. 1207



- 1 - 77 00 832 611
- 2 - 77 00 780 374
- 3 - 77 00 795 747
- 4 - 77 02 224 341
- 5 - 77 02 224 342
- 6 - 77 00 790 210
- 7 - 77 00 817 790
- 8 - 77 00 790 223
- 9 - 77 00 817 794
- 10 - 77 04 001 950
- 11 - 77 02 224 300
- 12 - 77 00 817 796
- 13 - 77 02 224 299
- 14 - 77 03 079 051
- 15 - 77 03 079 509
- 16 - 77 03 079 508
- 17 - 77 03 079 324



B53P	MØD	n° 9046	→	...
553S	MØD	n° 0950	→	...

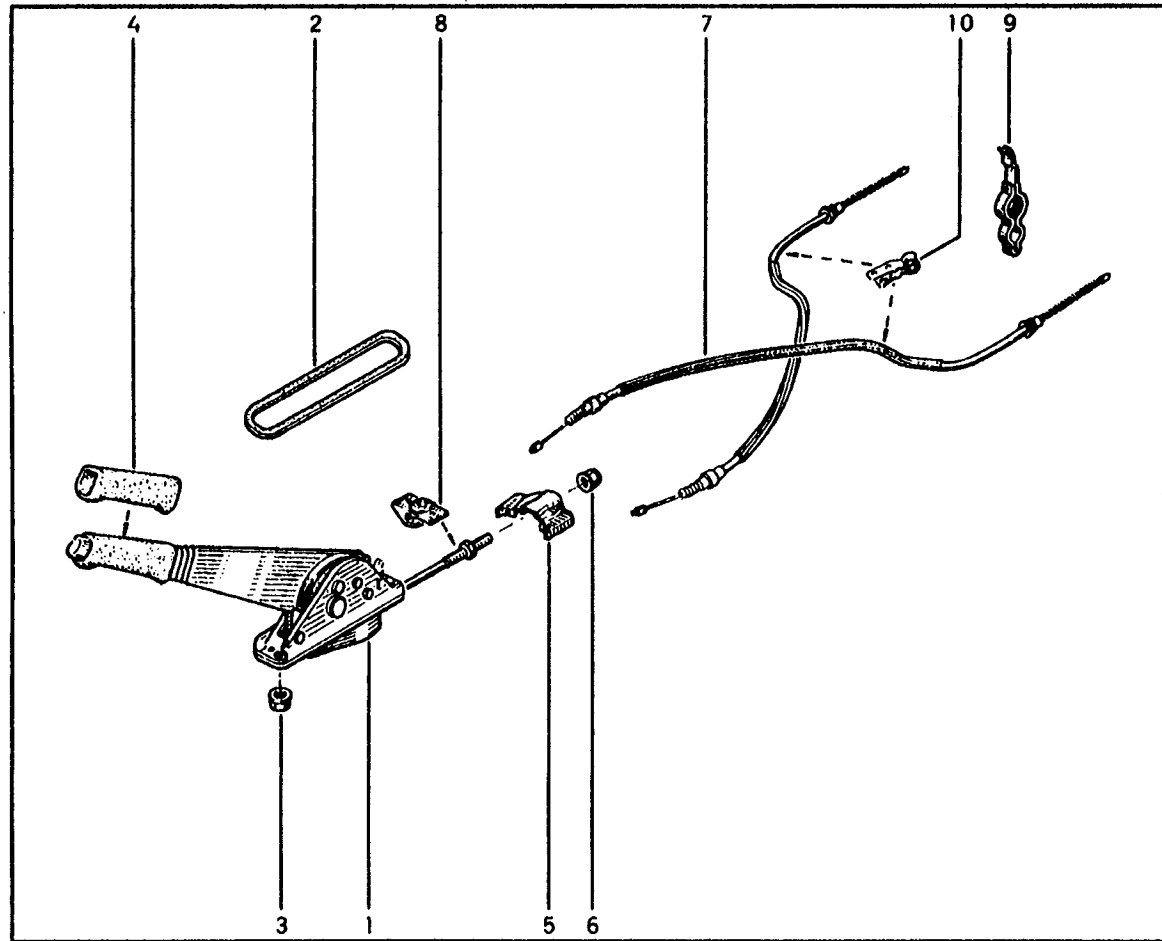
38.011

P.R. 1207

- 1 - 77 00 789 847
- 2 - 77 00 766 397
- 3 - 77 03 033 027
- 4 - 77 00 768 710
- 5 - 77 00 717 369
- 6 - 77 03 033 025
- 7 - 77 00 816 858
- 8 - 77 00 788 042
- 9 - 77 03 079 169
- 10 - 77 00 781 600

38.011

P.R. 1207



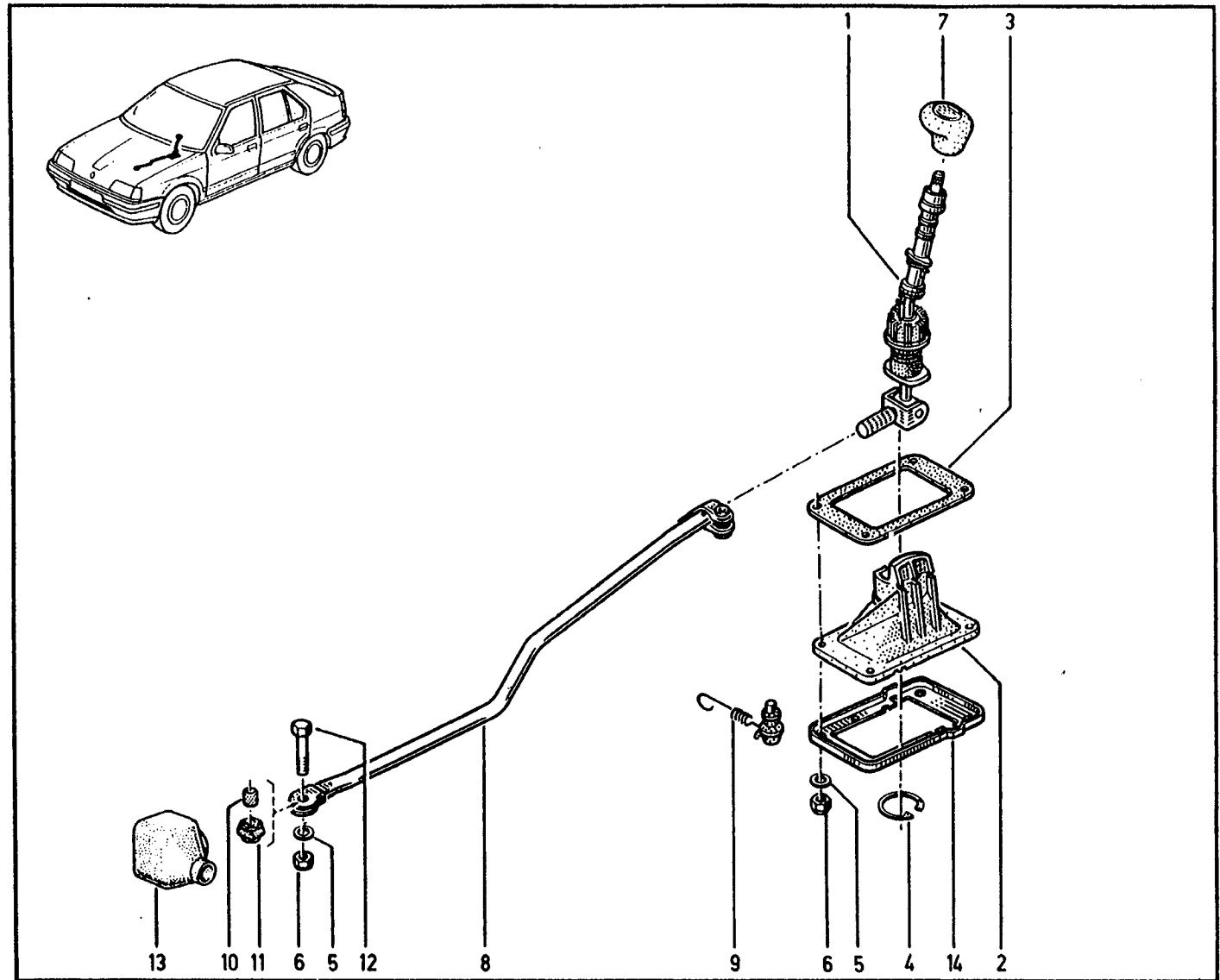
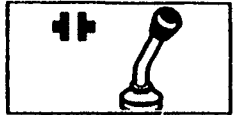
38.101

P.R. 1207

- 1 - 77 01 465 217
- 2 - 77 01 465 740
- 3 - 77 00 746 323
- 77 00 865 567
- 4 - 77 03 066 038
- 5 - 79 03 053 043
- 6 - 77 03 034 037
- 7 - 77 0 788 661
- 8 - 77 00 862 160
- 9 - 77 01 646 716
- 10 - 77 05 010 093
- 11 - 77 00 746 133
- 12 - 77 03 001 373
- 13 - 77 00 718 856
- 14 - 77 00 747 039

38.101

P.R. 1207



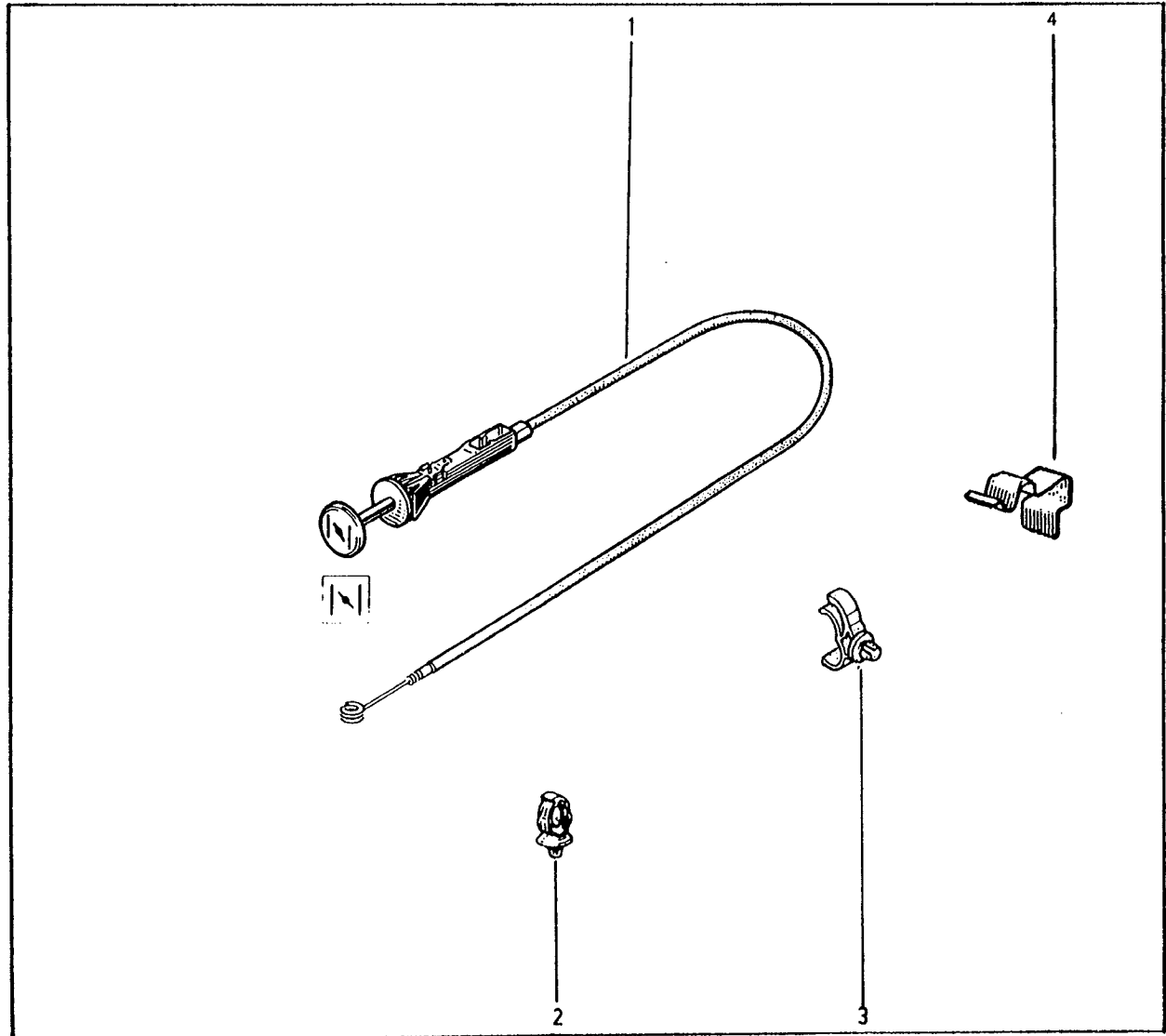
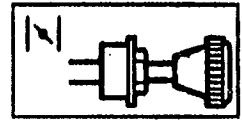
38.401

P.R. 1207

- 1- 77 00 799 895
- 2- 77 03 079 285
- 3- 77 03 079 338
- 4- 77 03 076 210

38.401

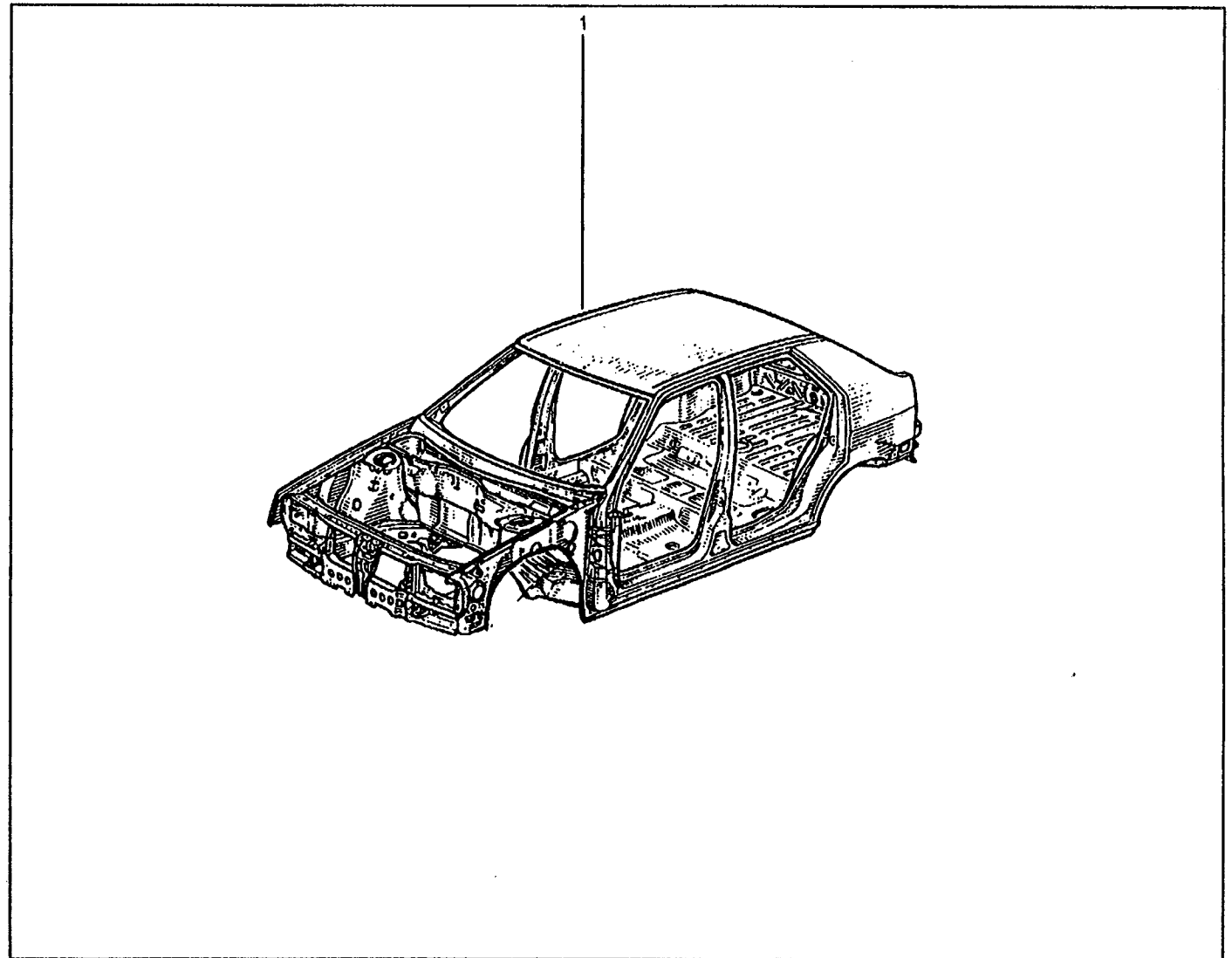
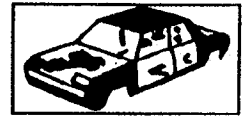
P.R. 1207



40.010
P.R. 1207

1 - 77 02 217 194

40.010
P.R. 1207



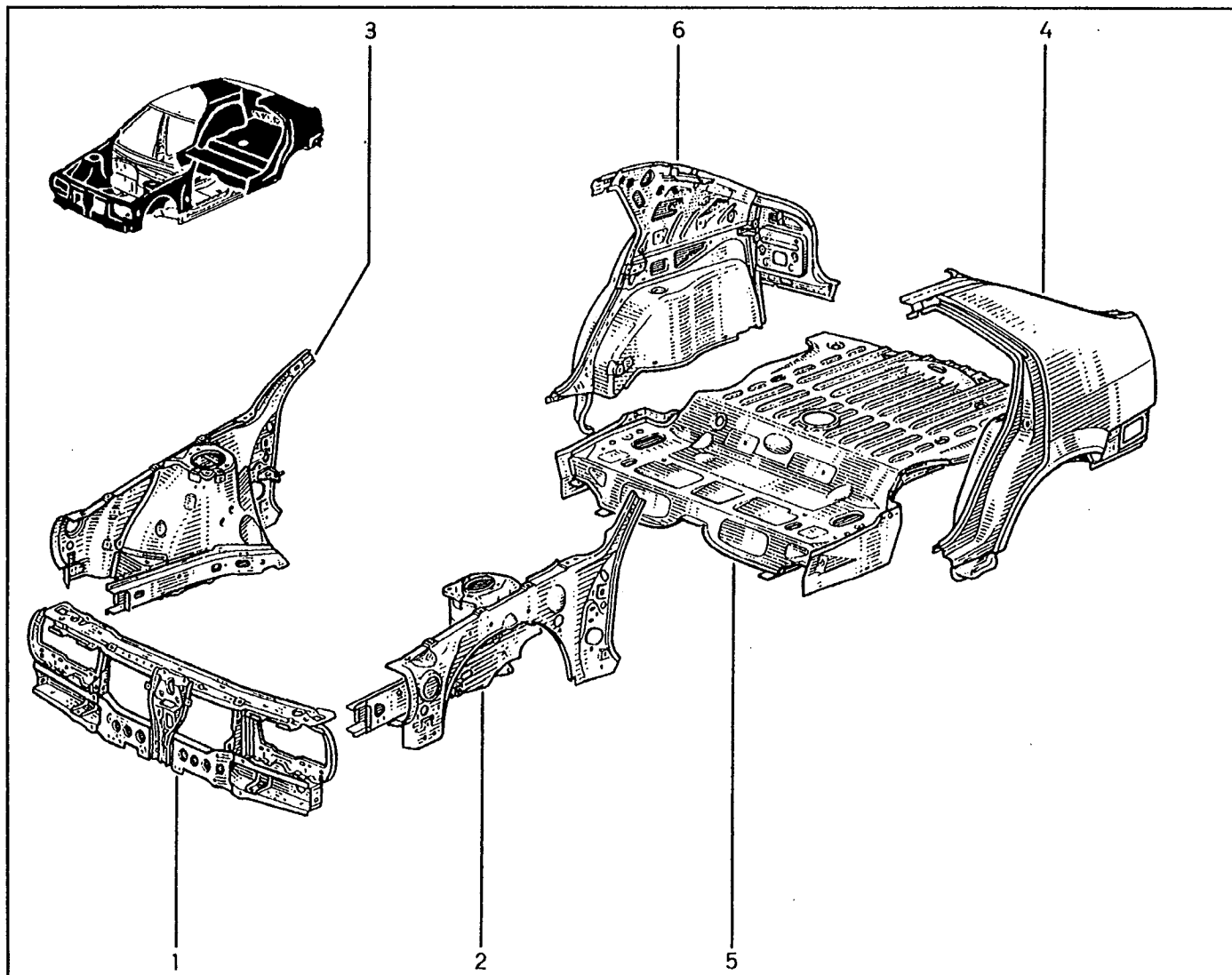
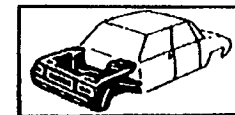
40.101

P.R. 1207

- 1- 77 02 217 207
- 77 51 668 856
- 2- 77 51 467 196 †
- 77 51 467 476
- 3- 77 51 467 188
- 4- 77 51 464 603
- 5- 77 51 464 632
- 6- 77 51 464 602

40.101

P.R. 1207

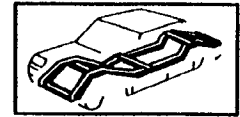


41.111

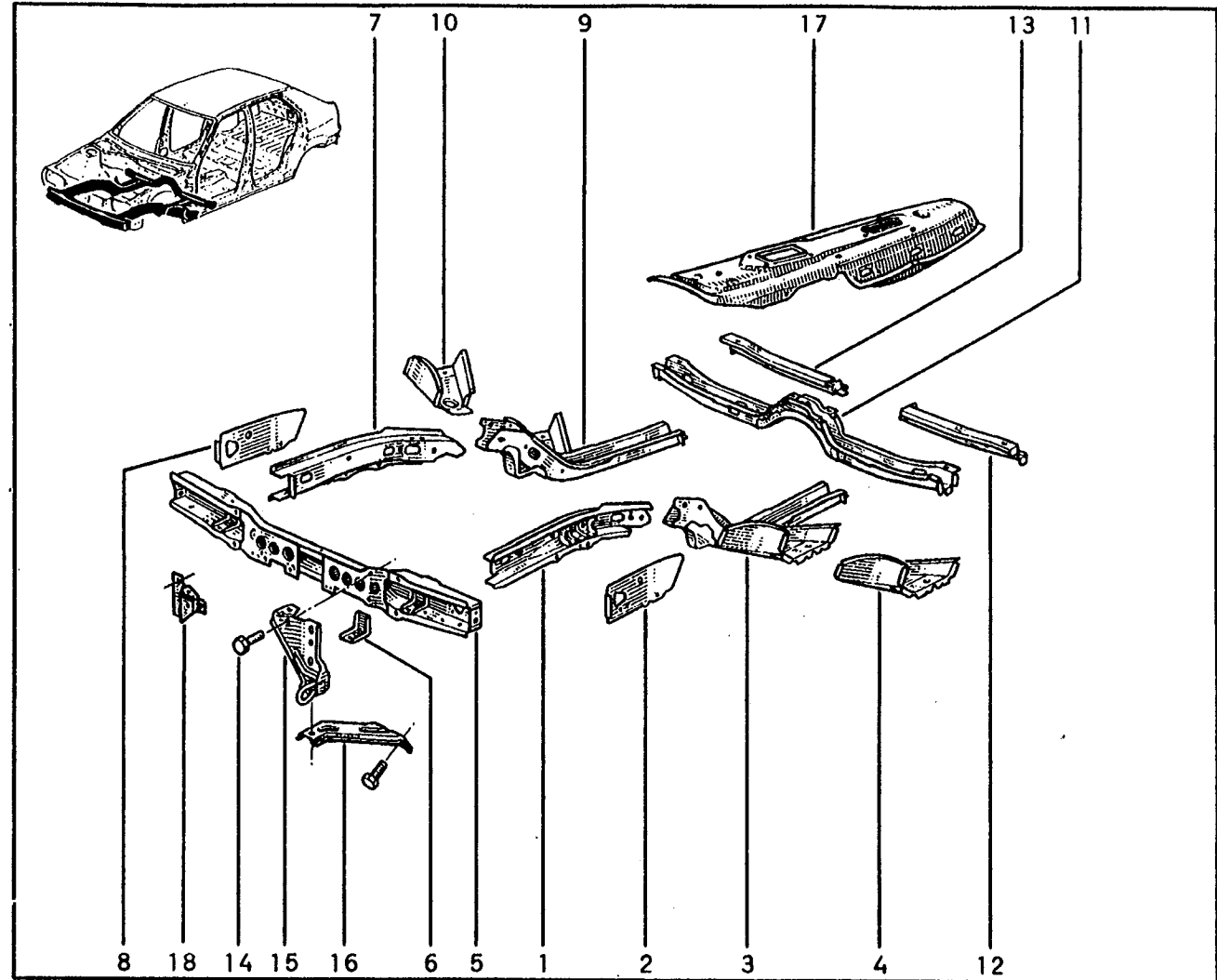
09.95 P.R. 1207

41.111

P.R. 1207



- 1- 77 50 829 276
- 2- 77 50 674 643
- 3- 77 51 464 643
- 4- 77 51 465 153
- 5- 77 50 801 539 +
- 77 50 830 474
- 6- 77 50 780 111
- 7- 77 50 779 928
- 8- 77 50 674 644
- 9- 77 51 464 644
- 10- 77 51 465 154
- 11- 77 50 782 993
- 12- 77 50 783 360
- 13- 77 50 783 361
- 14- 77 03 019 092
- 15- 77 00 829 258
- 16- 77 00 818 391
- 17- 77 51 465 134
- 18- 77 00 805 085



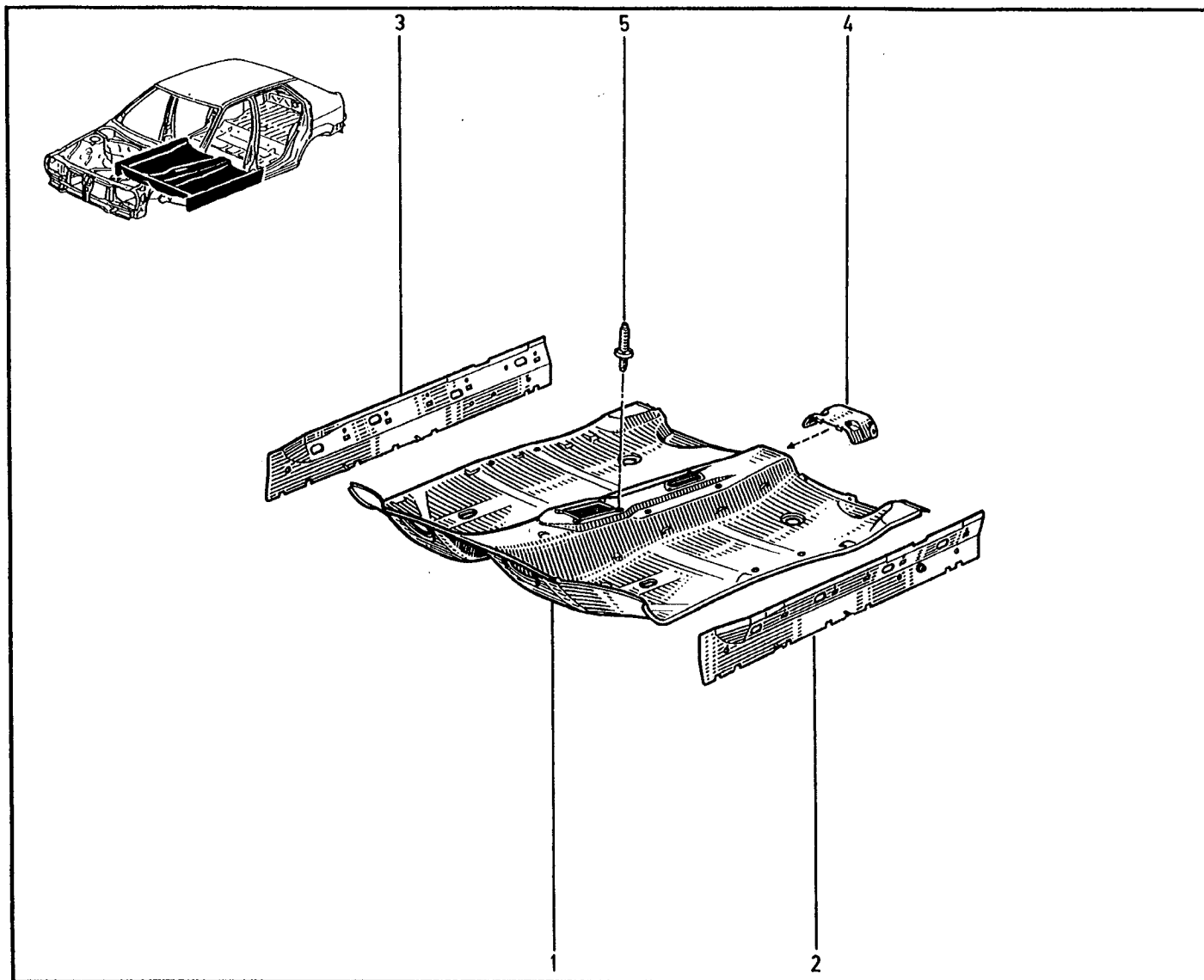
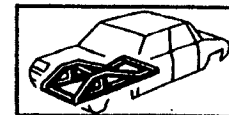
41.201

P.R. 1207

- 1 - 77 50 779 351
- 2 - 77 50 779 436
- 3 - 77 50 779 438
- 4 - 77 50 792 134
- 5 - 77 03 011 223

41.201

P.R. 1207



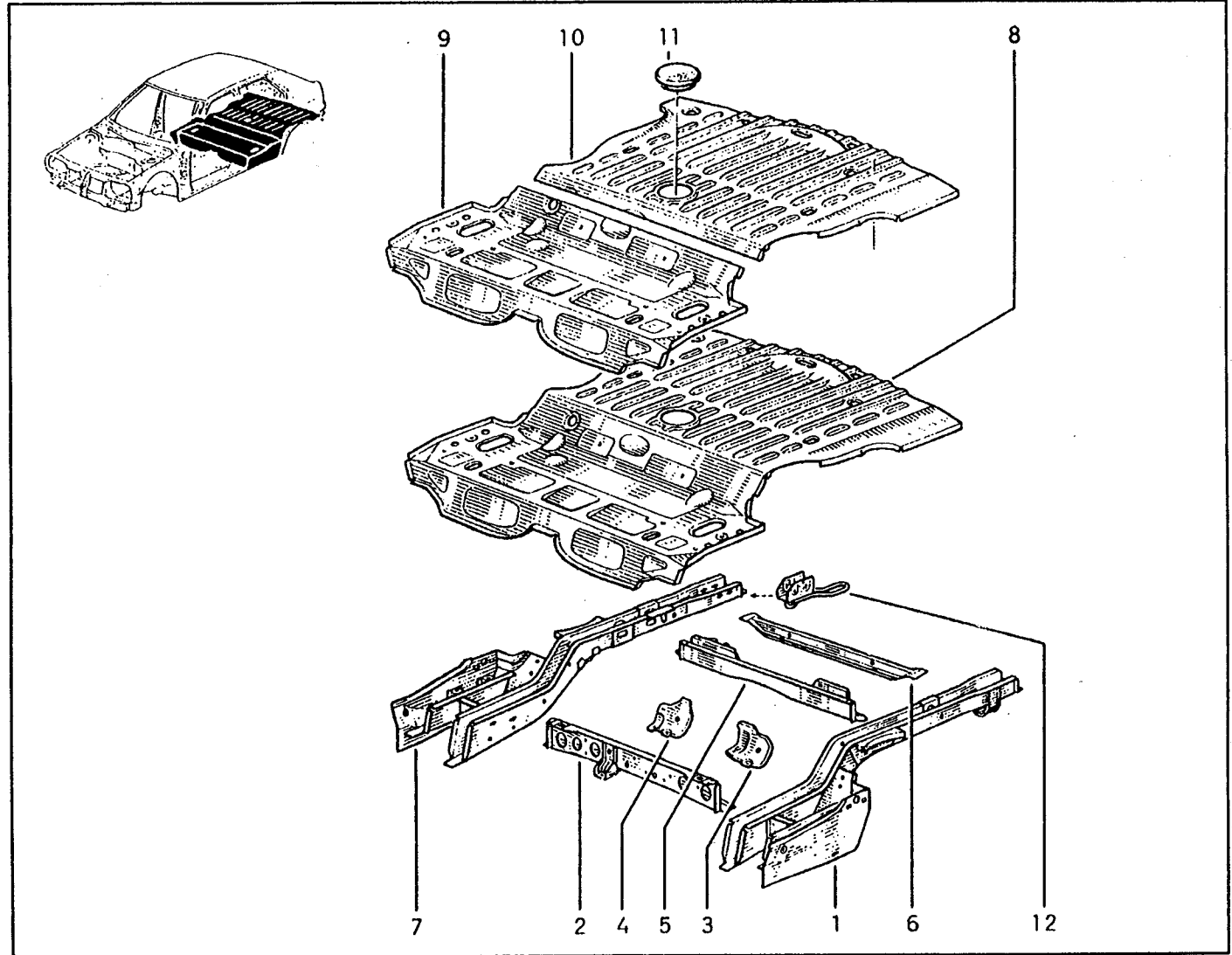
41.301

P.R. 1207

- 1-77 51 464 645
- 2-77 50 779 613
- 3-77 50 681 917
- 4-77 50 681 915
- 5-77 50 779 954
- 6-77 50 779 695
- 7-77 51 464 646
- 8-77 50 779 687
- 9-77 51 464 648
- 10-77 51 464 647
- 11-77 00 766 669
- 12-77 00 819 405

41.301

P.R. 1207



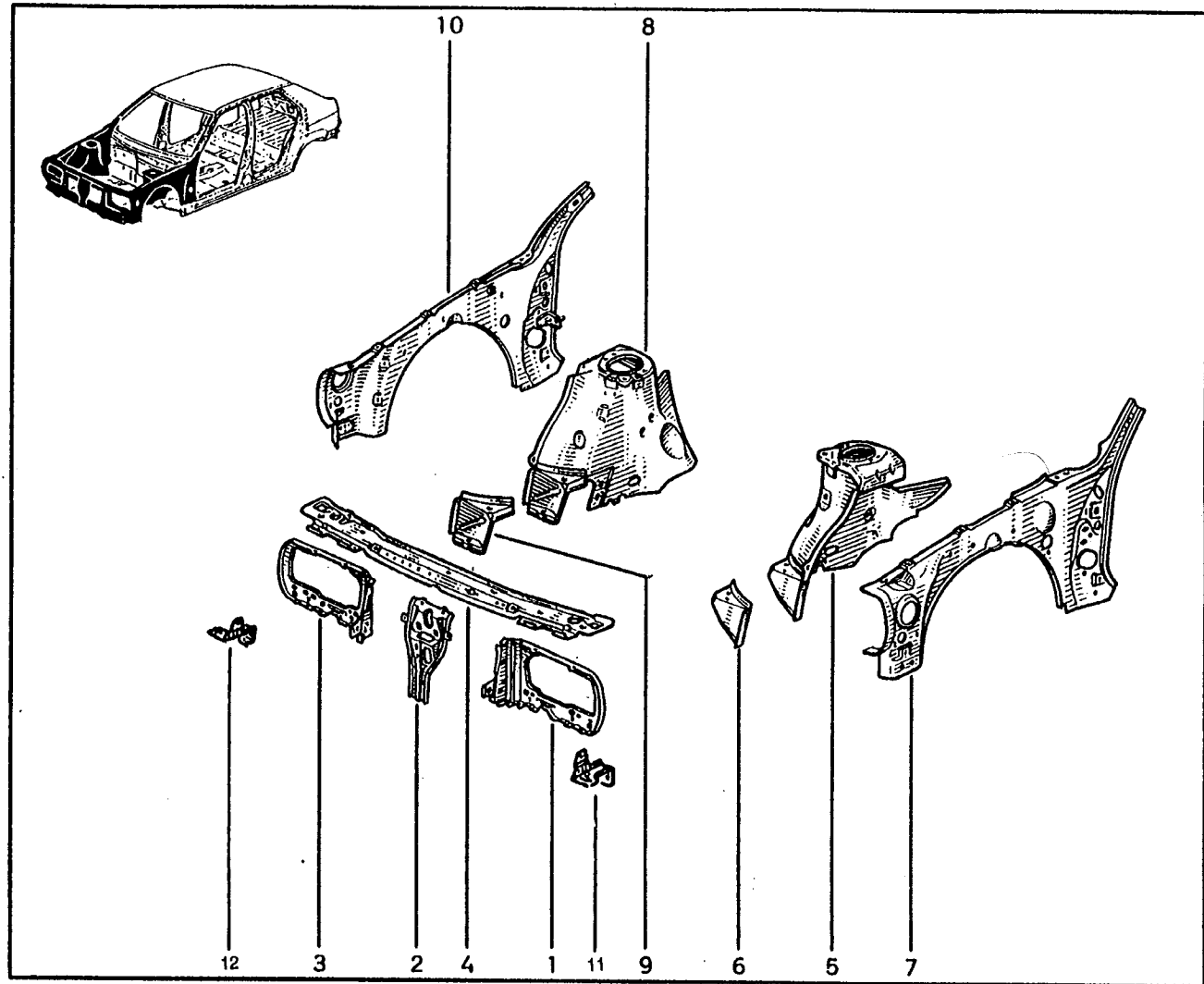
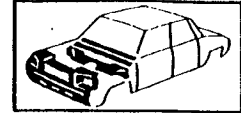
42.011

P.R. 1207

- 1 - 77 50 811 402
- 2 - 77 50 811 286
- 3 - 77 50 811 403
- 4 - 77 50 811 285
- 5 - 77 02 217 209
- 6 - 77 50 780 964
- 7 - 77 51 668 853
- 8 - 77 02 217 210
- 9 - 77 50 780 965
- 10 - 77 51 668 854
- 11 - 77 00 811 281
- 12 - 77 00 811 405

42.011

P.R. 1207



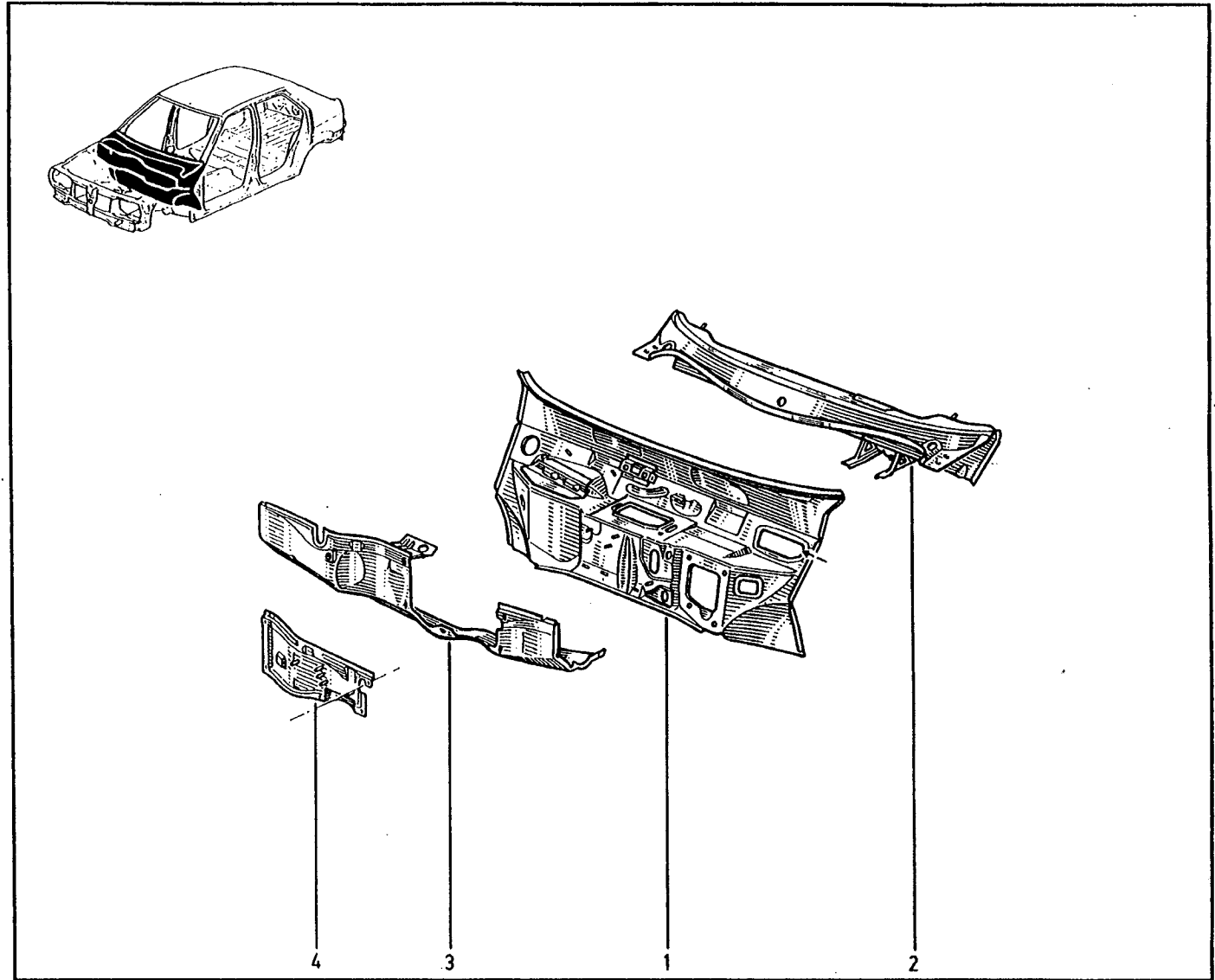
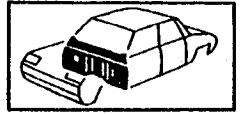
42.101

P.R. 1207

- 1- 77 02 217 211
- 2- 77 02 217 213
- 3- 77 02 217 212
- 4- 77 51 638 643
- 77 50 779 320

42.101

P.R. 1207

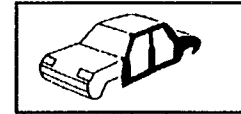


43.011

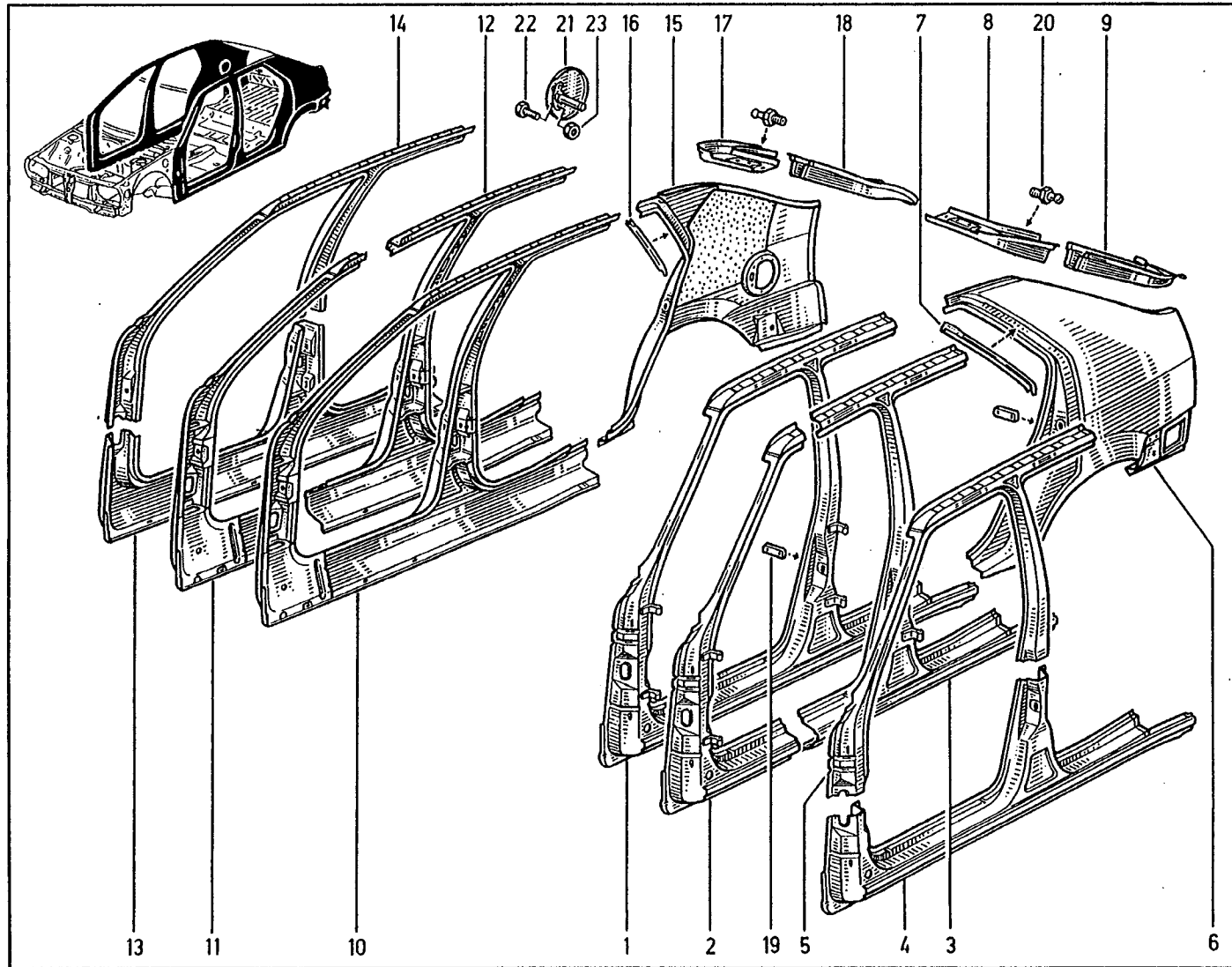
P.R. 1207

43.011

P.R. 1207



- 1- 77 51 464 613
- 77 02 217 389
- 2- 77 51 464 615
- 3- 77 51 464 617
- 4- 77 51 464 619
- 5- 77 51 464 621
- 6- 77 51 464 607
- 7- 77 50 784 018 †
- 77 00 784 018
- 8- 77 51 657 663
- 9- 77 51 657 661
- 10- 77 51 464 612
- 77 02 217 386
- 11- 77 51 464 614
- 12- 77 51 464 616
- 13- 77 51 464 618
- 14- 77 51 464 620
- 15- 77 51 464 606
- 16- 77 50 784 019 †
- 77 00 784 019
- 17- 77 51 657 664
- 18- 77 51 657 662
- 19- 77 05 029 021
- 20- 77 00 799 237
- 21- 77 00 788 645 †
- 77 00 831 940
- 22- 77 03 001 318
- 23- 79 03 032 006

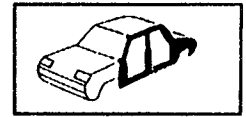


43.101

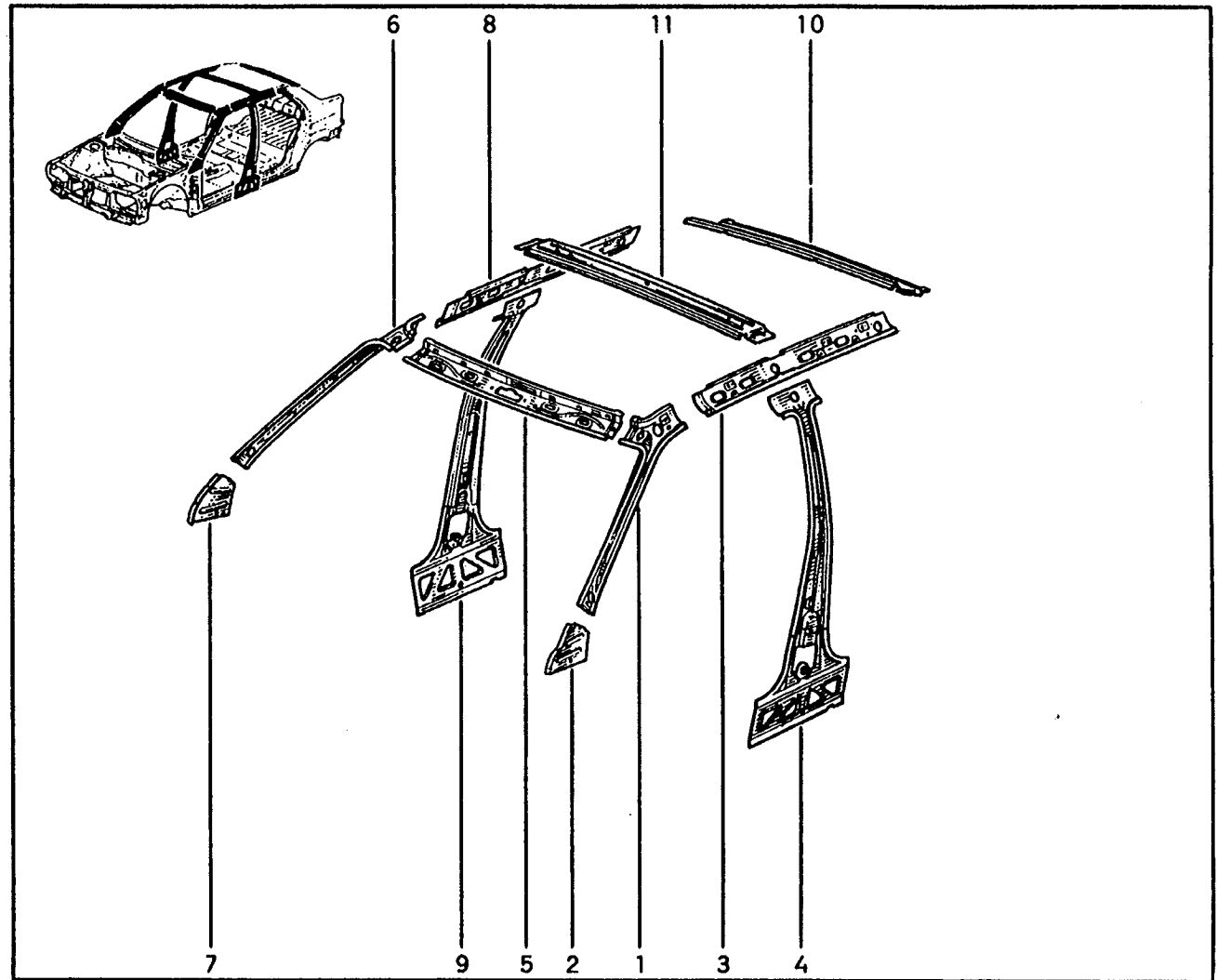
P.R. 1207

43.101

P.R. 1207



- 1 - 77 50 777 904
- 2 - 77 50 788 308
- 3 - 77 50 813 468
- 4 - 77 51 635 217
- 5 - 77 50 778 397
- 6 - 77 50 777 905
- 7 - 77 50 788 309
- 8 - 77 50 813 469
- 9 - 77 51 635 218
- 10 - 77 50 778 321
- 11 - 77 50 808 181



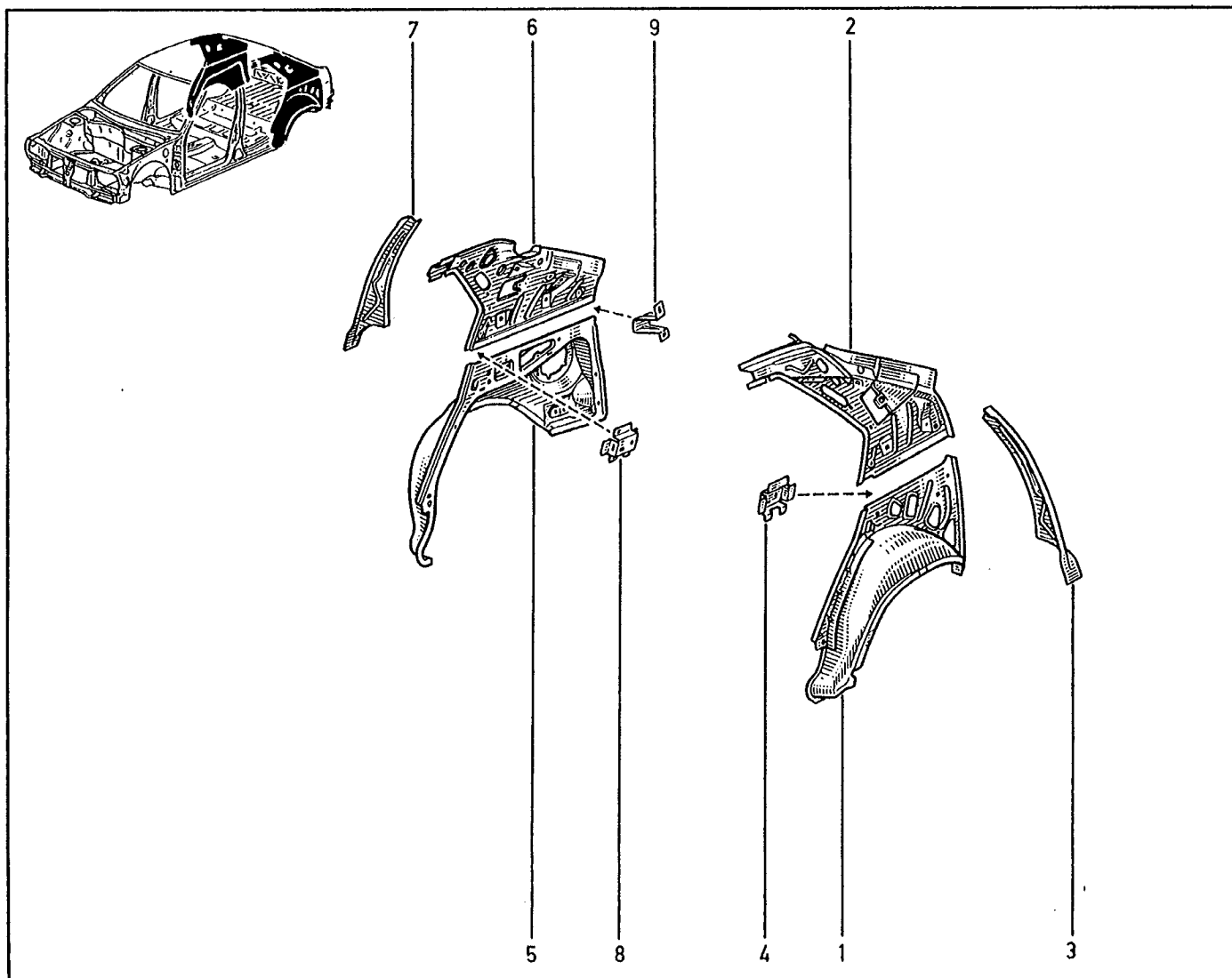
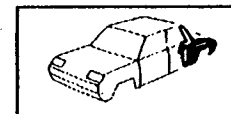
44.011

P.R. 1207

- 1- 77 51 664 856
- 2- 77 51 464 611
- 3- 77 50 817 186
- 4- 77 50 779 962
- 5- 77 51 664 855
- 6- 77 51 464 610
- 7- 77 50 817 187
- 8- 77 50 779 963
- 9- 77 50 789 792

44.011

P.R. 1207



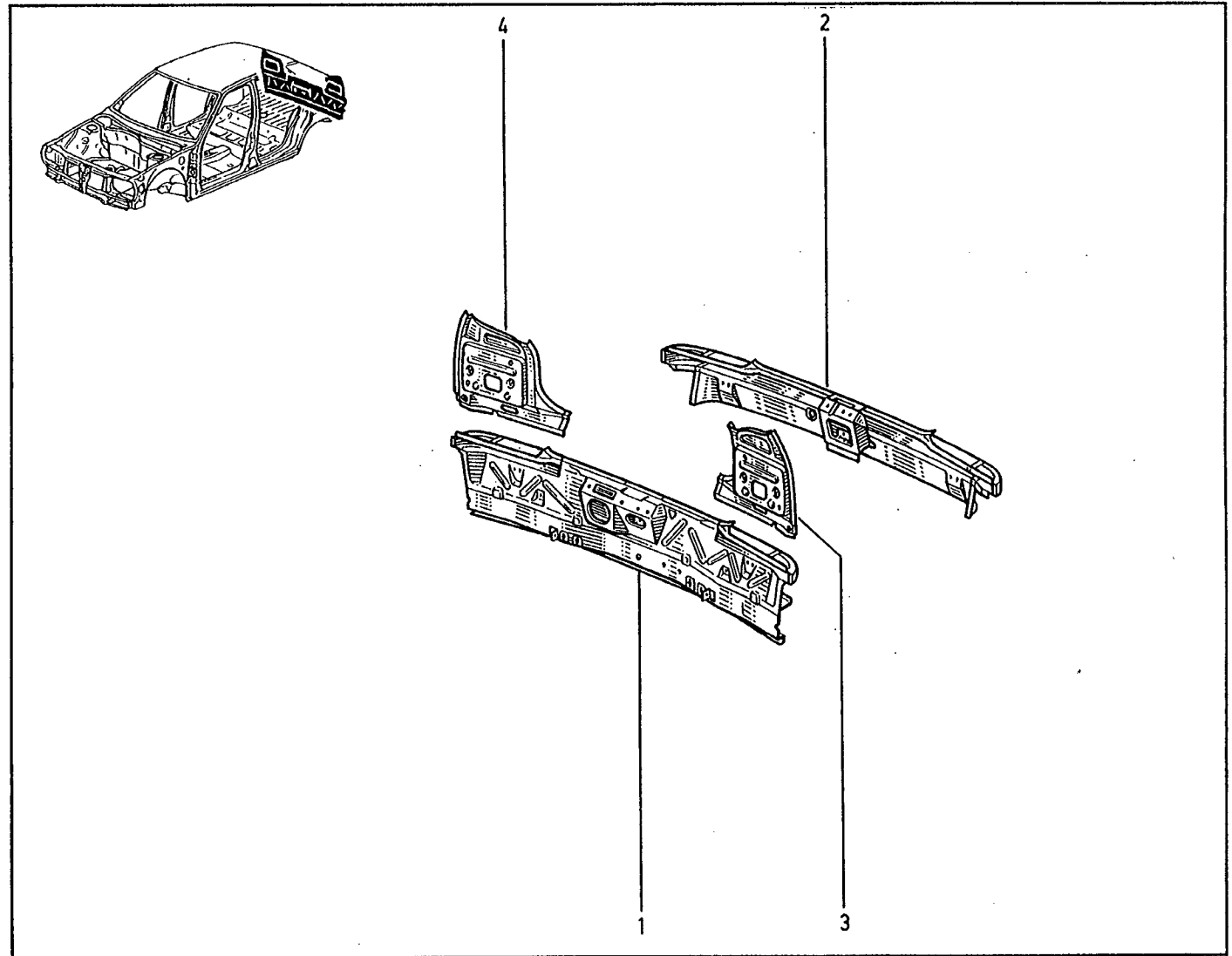
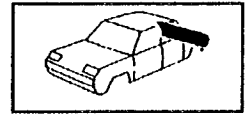
44.201

P.R. 1207

- 1 - 77 51 666 723
- 2 - 77 51 666 722
- 3 - 77 50 814 253
- 4 - 77 50 814 254

44.201

P.R. 1207



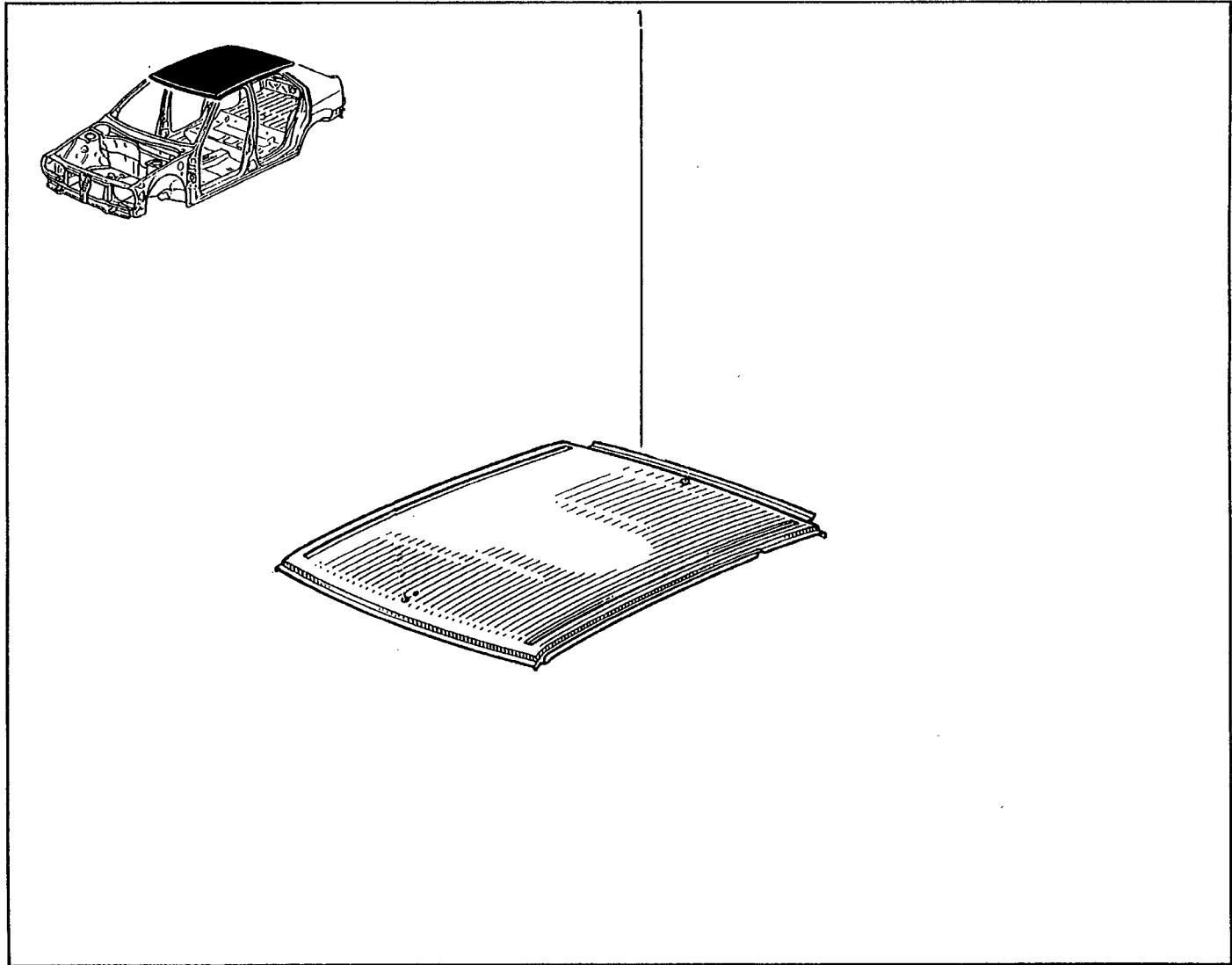
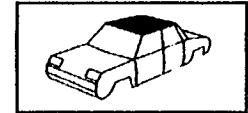
45.011

P.R. 1207

1 - 77 02 217 222

45.011

P.R. 1207

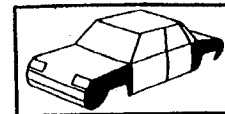


46.011

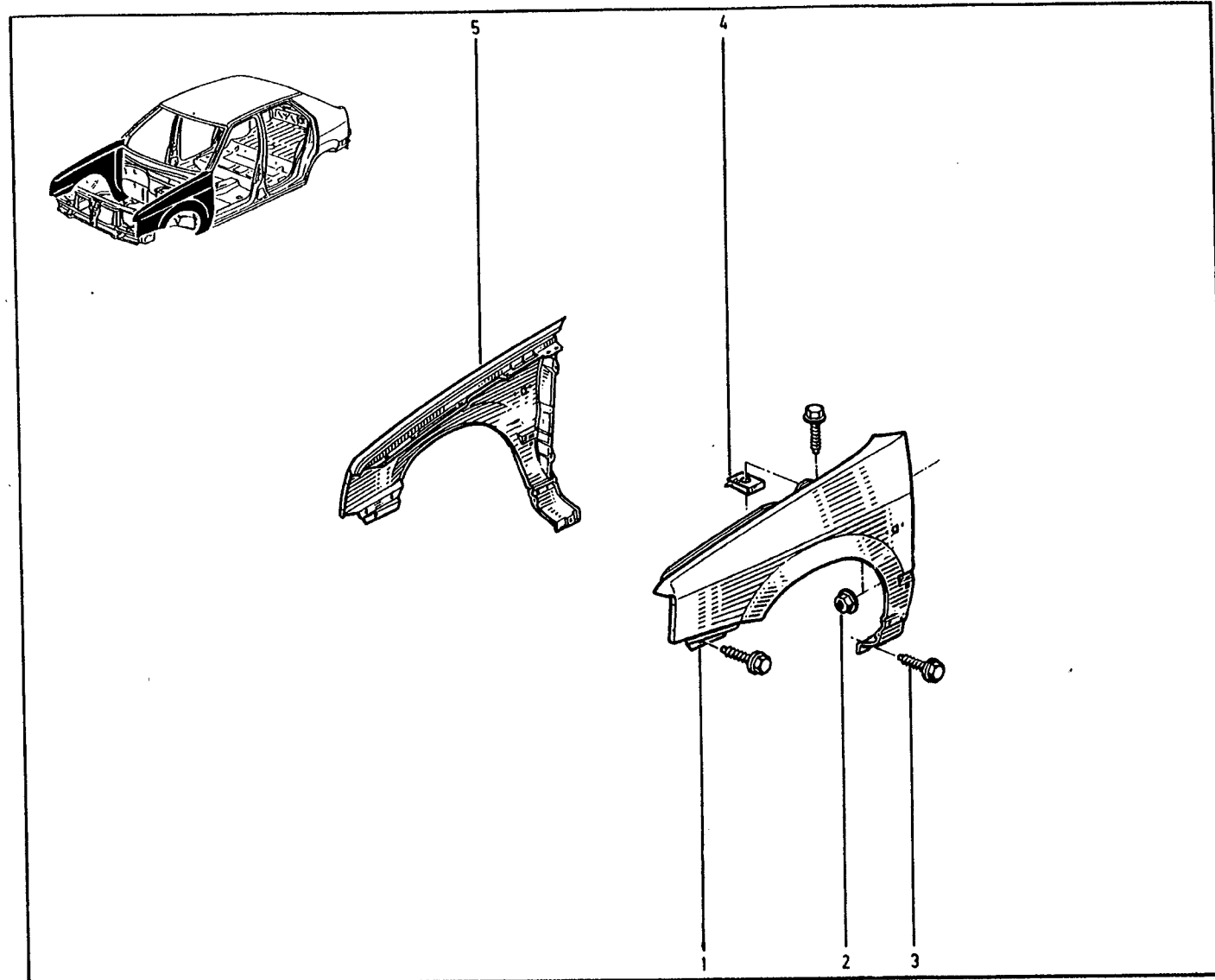
12.96 P.R. 1207

46.011

P.R. 1207



- 1 - 77 50 813 013 (a)
77 50 777 912 (a)
77 02 217 813 (b)
- 2 - 77 03 035 011
- 3 - 77 03 016 264
- 4 - 77 03 046 072
- 5 - 77 50 813 014 (a)
70 50 777 913 (a)
77 02 217 812 (b)



(a)	B53S		1	→	MØD 9410
	B53P		1	→	n° 15664
	553S		1	→	n° 01456
(b)	B53P		n° 15665	→	n° ...
	553S		n° 01457	→	n° ...
	B534		n° 1	→	n° ...

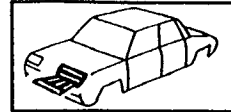
46.101

P.R. 1207

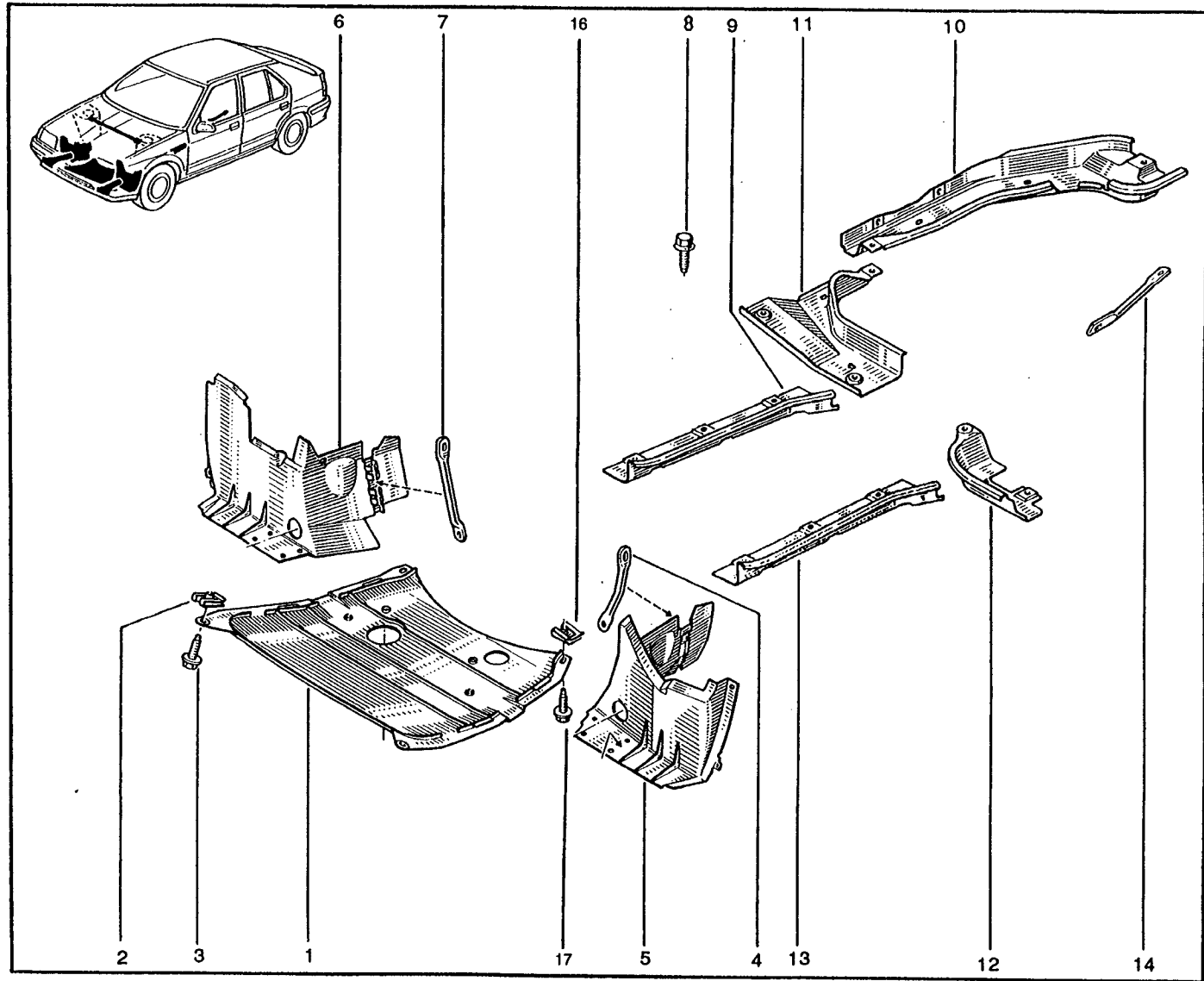
(a)

46.101

P.R. 1207



- 1 - 77 00 795 315
- 2 - 77 03 046 049
- 3 - 77 03 016 264
- 4 - 77 00 779 389
- 5 - 77 01 665 243
- 6 - 77 00 817 987
- 7 - 77 00 809 716
- 8 - 77 03 019 092
- 9 - 77 00 793 589
- 10 - 77 00 793 587
- 11 - 77 00 793 586
- 12 - 77 00 793 588
- 13 - 77 00 793 590
- 14 - 77 00 792 133
- 16 - 77 03 034 037
- 17 - 77 03 001 608



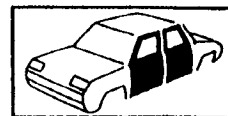
(a) B53S
B53P

47.011

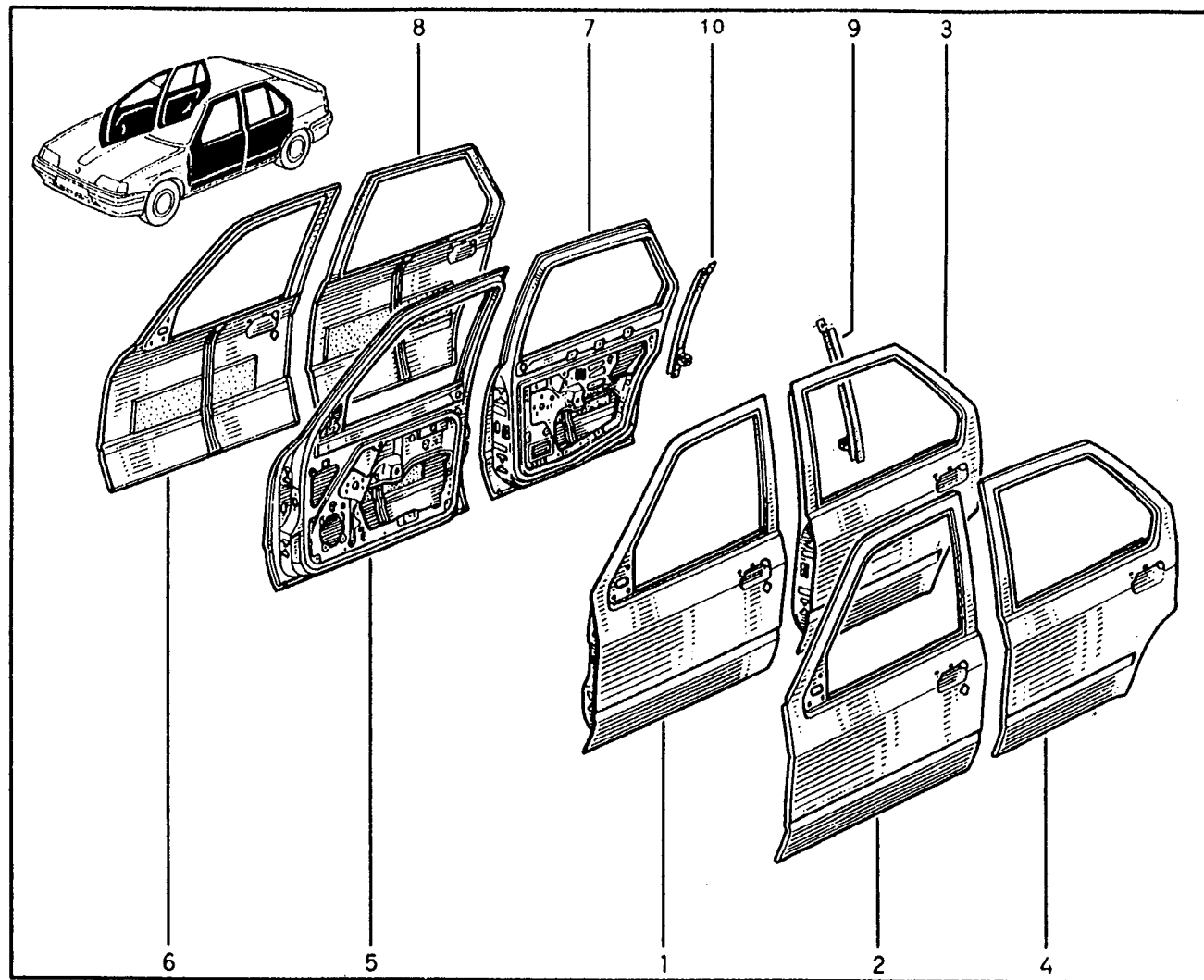
P.R. 1207

47.011

P.R. 1207



- 1- 77 02 217 188
- 2- 77 51 664 401
- 3- 77 02 217 186
- 4- 77 51 668 145
- 5- 77 02 217 187
- 6- 77 51 664 402
- 7- 77 02 217 185
- 8- 77 51 664 412
- 9- 77 50 784 308
- 10- 77 50 784 309



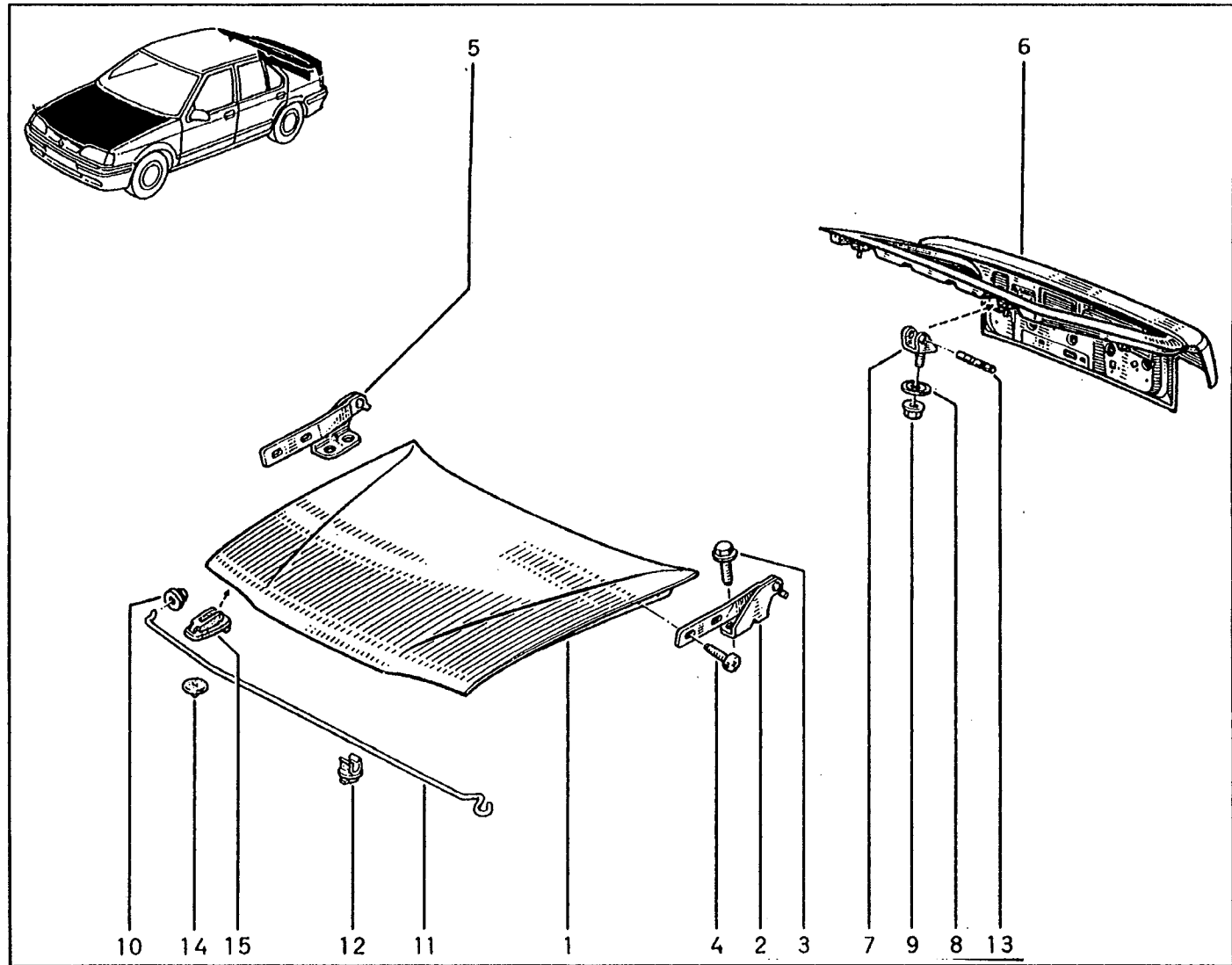
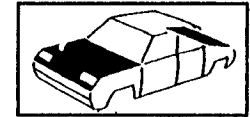
48.021

P.R. 1207

- 1- 77 02 217 189
- 2- 77 00 823 207
- 3- 77 03 001 905
- 4- 77 03 602 035
- 5- 77 00 823 208
- 6- 77 02 217 223
- 7- 77 00 780 601
- 8- 77 05 046 008
- 9- 77 03 033 063
- 10- 77 03 073 222
- 11- 77 00 802 052
- 12- 77 03 079 328
- 13- 77 00 785 976
- 14- 77 03 088 076
- 15- 77 03 077 268

48.021

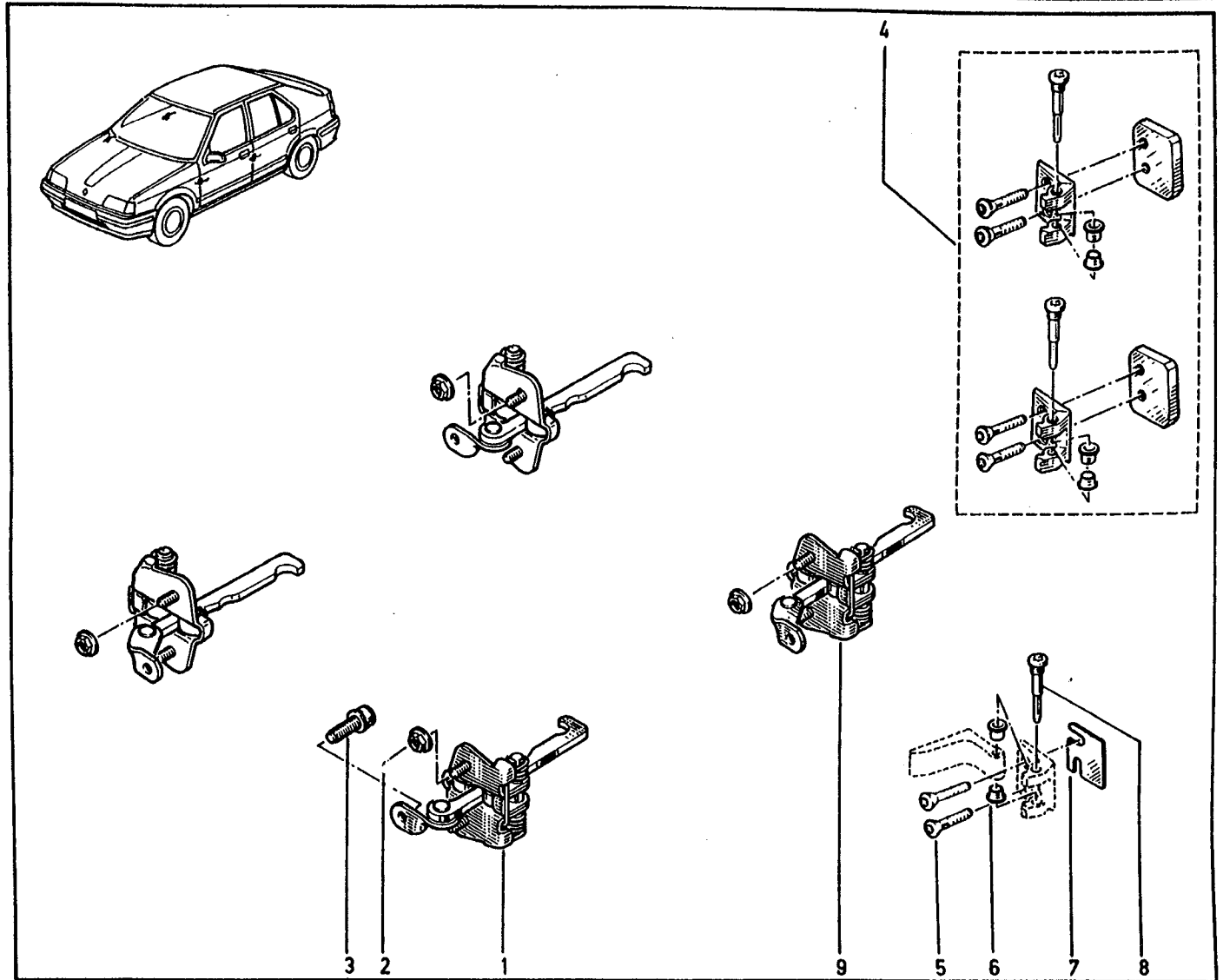
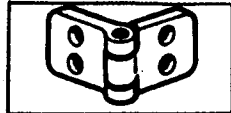
P.R. 1207



50.011
P.R. 1207

- 1- 77 00 804 851
- 2- 77 03 033 027
- 3- 77 03 025 015
- 4- 77 01 464 919
- 5- 77 03 005 065
- 6- 77 05 010 084
- 7- 77 00 722 443
- 8- 77 00 781 413
- 9- 77 00 784 619

50.011
P.R. 1207



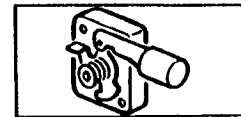
50.101

07.96 P.R. 1207

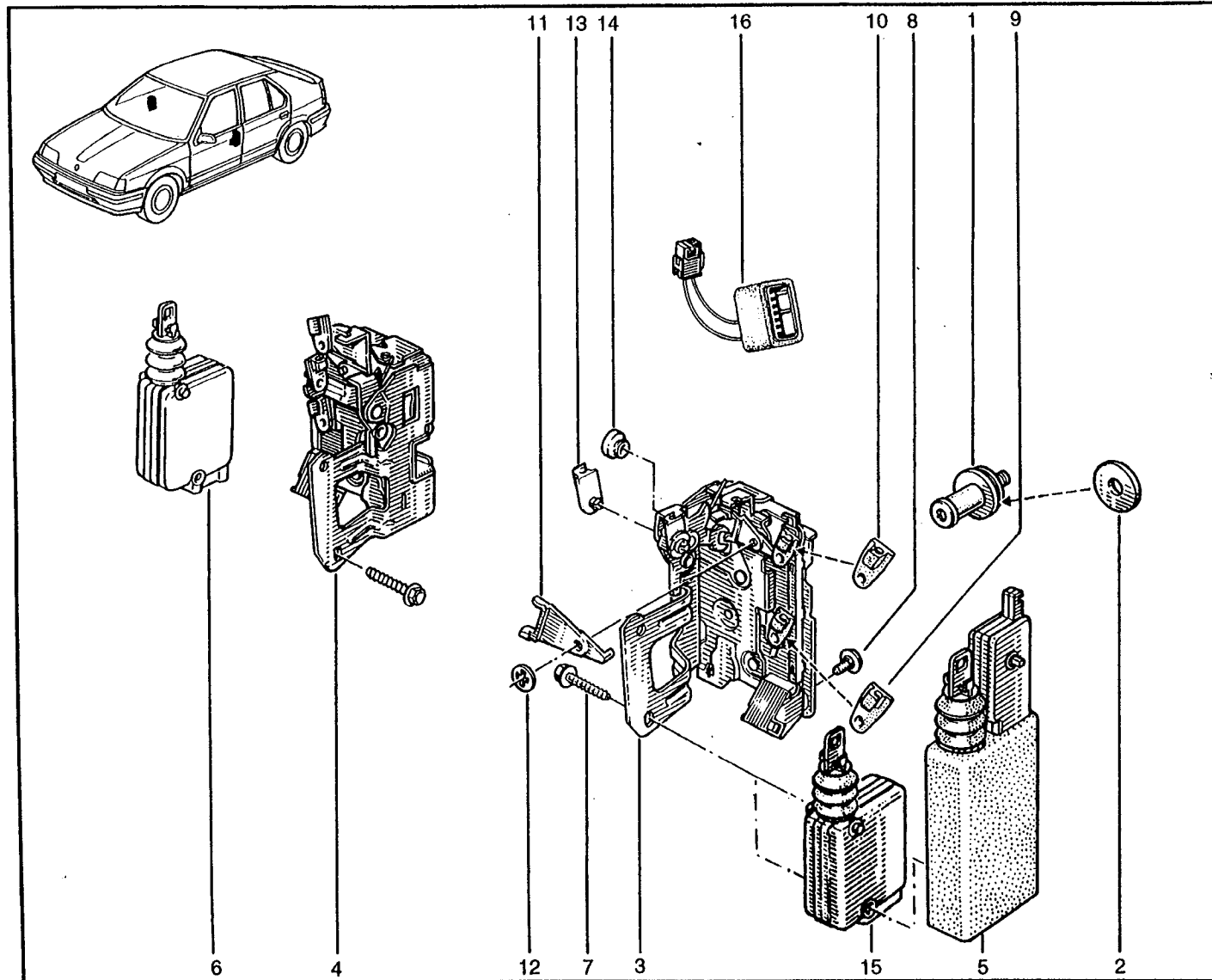
CIM

50.101

P.R. 1207

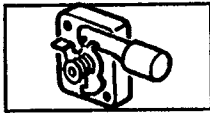


- 1 - 77 00 750 961
- 77 01 367 308
- 2 - 77 01 033 009
- 3 - 77 01 030 065
- 4 - 77 01 031 778
- 5 - 77 01 034 489 †(a)
- 77 01 039 564 (a)
- 6 - 77 01 029 259 †
- 77 01 039 565
- 7 - 77 01 029 260 ←
- 8 - 77 03 004 152
- 9 - 77 01 030 060
- 10 - 77 01 030 059
- 11 - 77 01 030 061
- 12 - 77 01 030 062
- 13 - 77 01 030 058
- 14 - 77 01 023 201
- 15 - 77 01 039 565 (b)
- 16 - 77 02 222 037 (c)



(a)	B53P		...	→ n° 14305
	553S		...	→ n° 01259
(b)	B53P		n° 14306	→ n° ...
	553S		n° 01260	→ n° ...

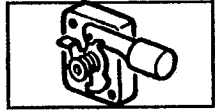
(c) MOD 96.05 → MØD 96.10



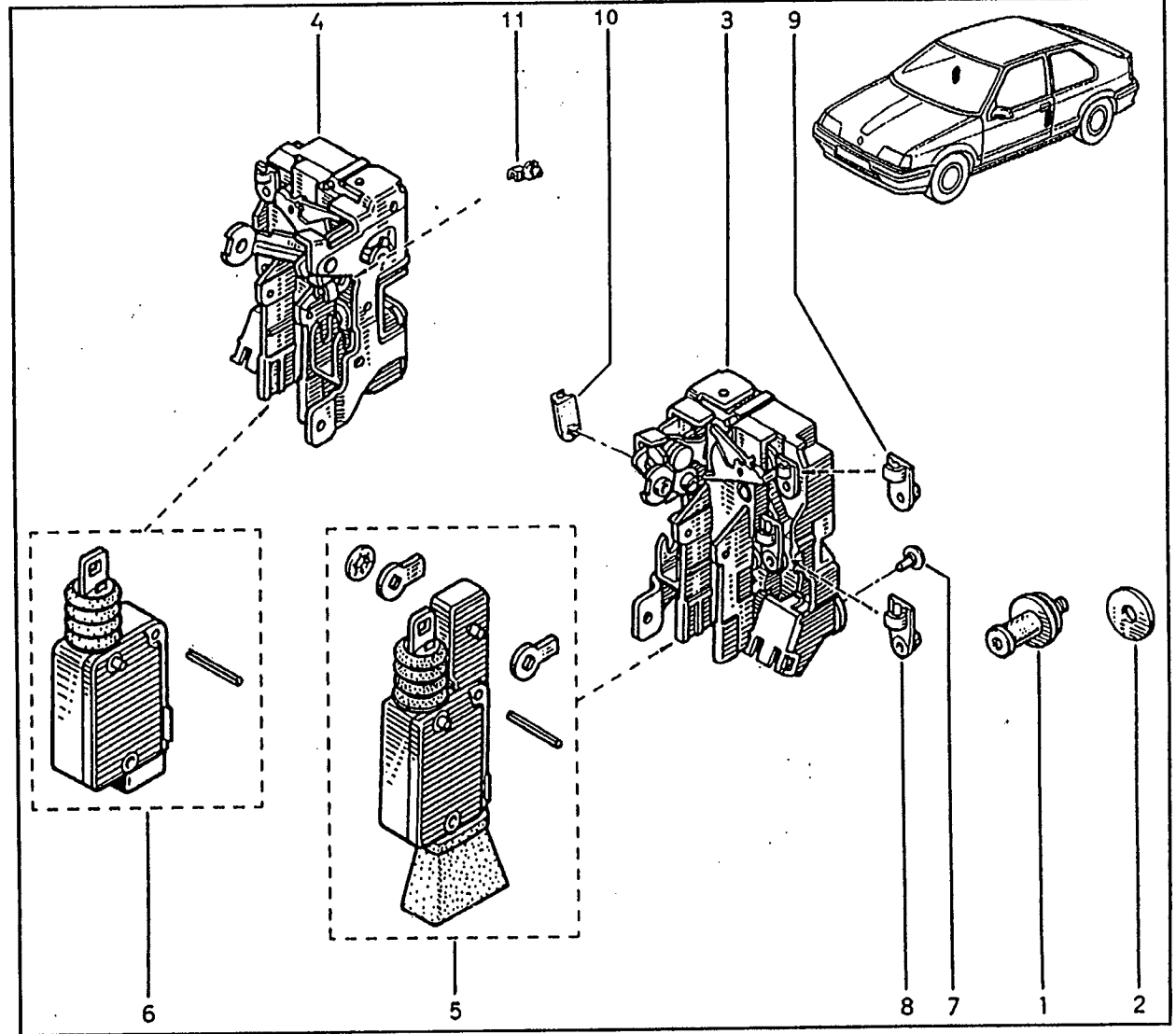
50. 105
P.R. 1207

VACHETTE

50. 105
P.R. 1207



- 1 - 77 01 367 308
- 2 - 77 01 033 009
- 3 - 77 01 036 100
- 4 - 77 01 036 101
- 5 - 77 01 204 119 ←
- 6 - 77 01 038 652 ←
- 7 - 77 03 004 152
- 8 - 77 01 030 060
- 9 - 77 01 030 059
- 10 - 77 01 030 058
- 11 - 77 01 035 664



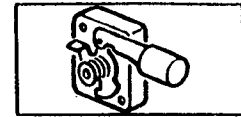
50.201

P.R. 1207

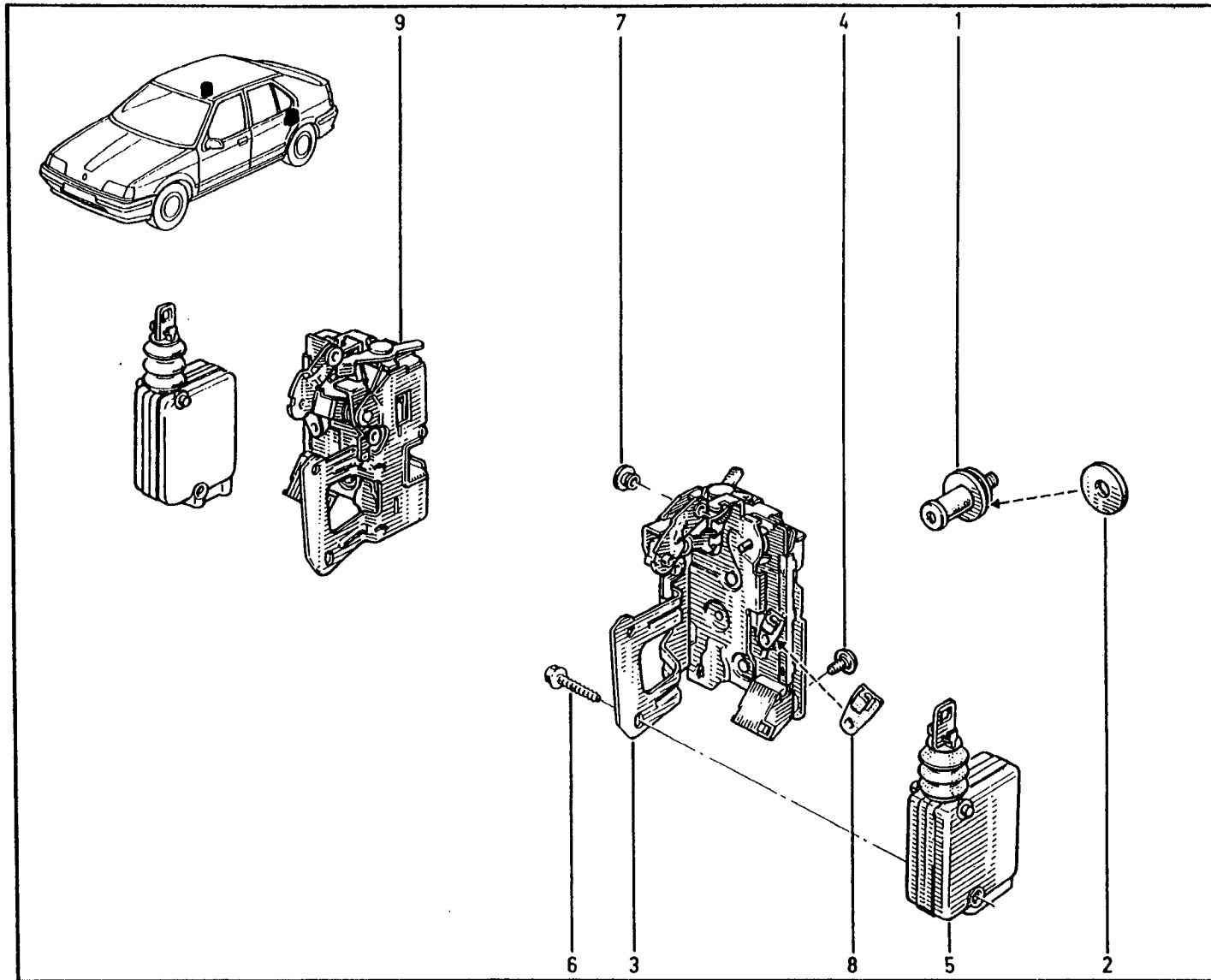
CIM

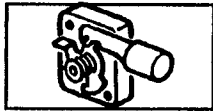
50.201

P.R. 1207



- 1 - 77 00 750 961
- 77 01 367 308
- 2 - 77 01 033 009
- 3 - 77 01 030 067
- 4 - 77 03 004 152
- 5 - 77 01 029 259 ←
- 6 - 77 01 029 260
- 7 - 77 01 023 201
- 8 - 77 01 030 060
- 9 - 77 01 031 779

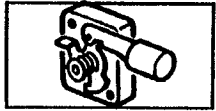




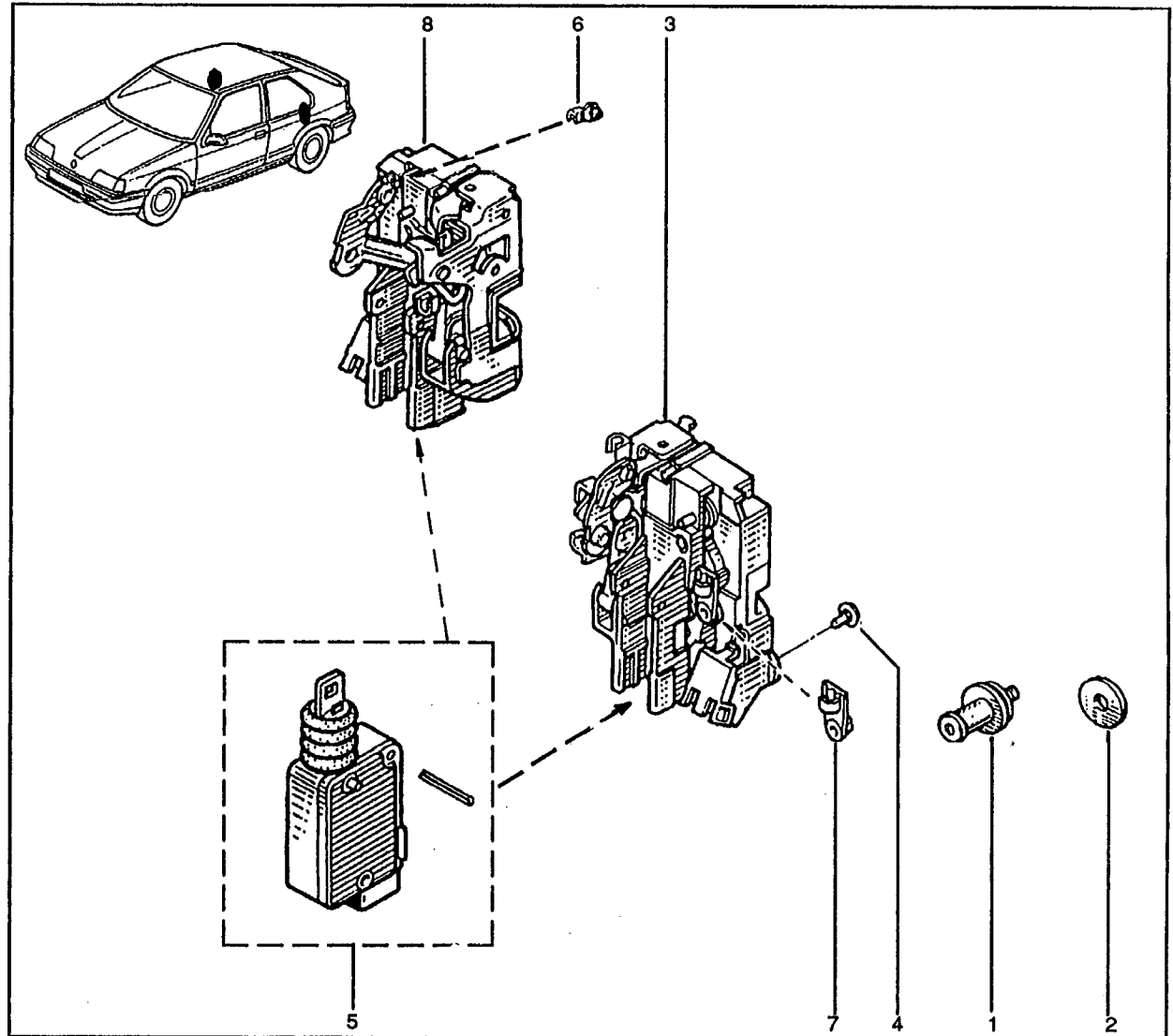
50. 205
P.R. 1207

VACHETTE

50. 205
P.R. 1207



- 1 - 77 01 367 308
- 2 - 77 01 033 009
- 3 - 77 01 036 102
- 4 - 77 03 004 152
- 5 - 77 01 038 652 ←
- 6 - 77 01 035 664
- 7 - 77 01 030 060
- 8 - 77 01 036 103



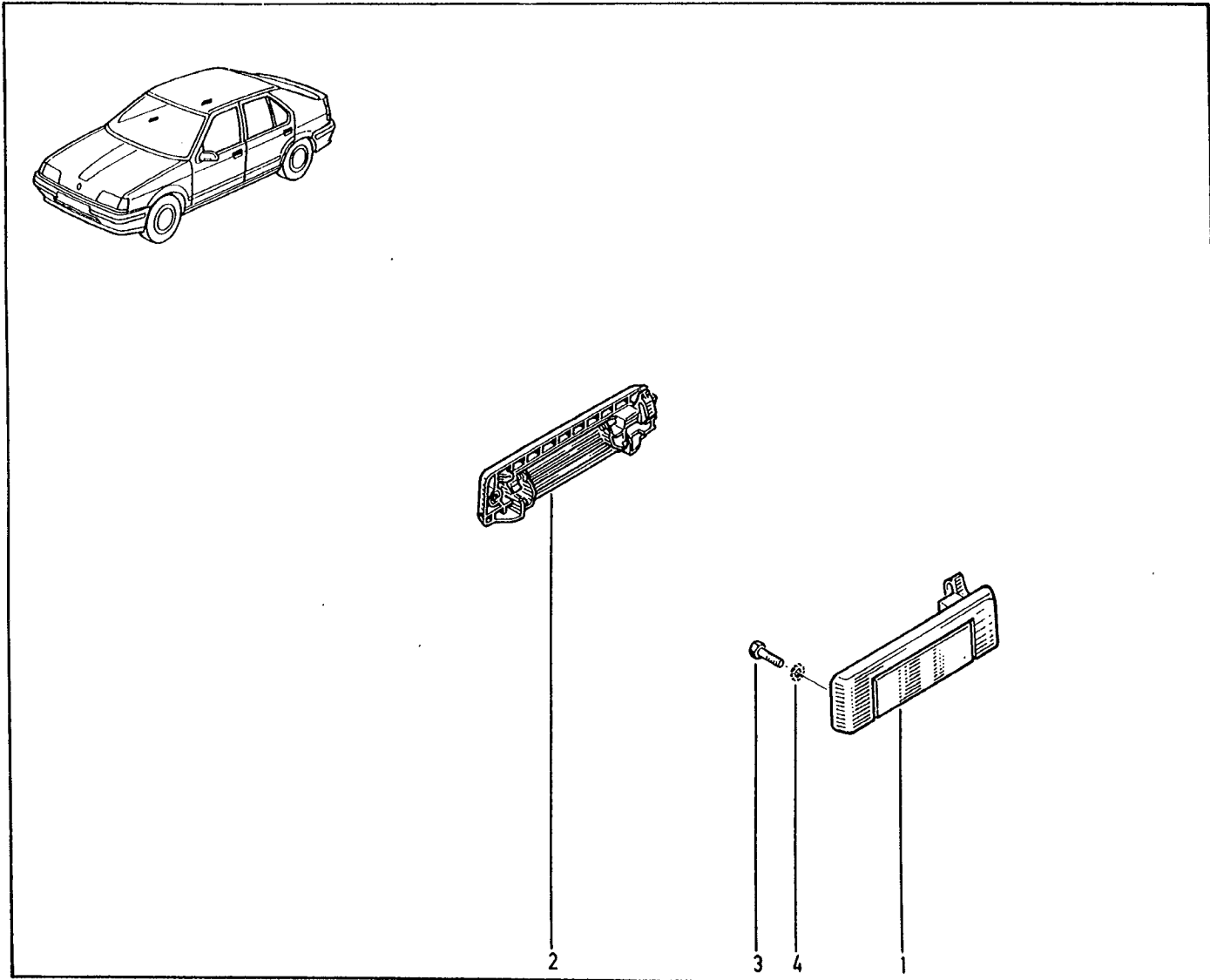
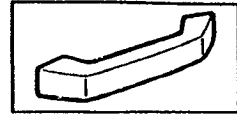
50.301

P.R. 1207

- 1 - 77 00 793 252
- 2 - 77 00 793 253
- 3 - 77 03 001 118
- 4 - 79 03 056 008

50.301

P.R. 1207

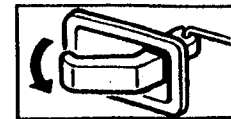


50.401

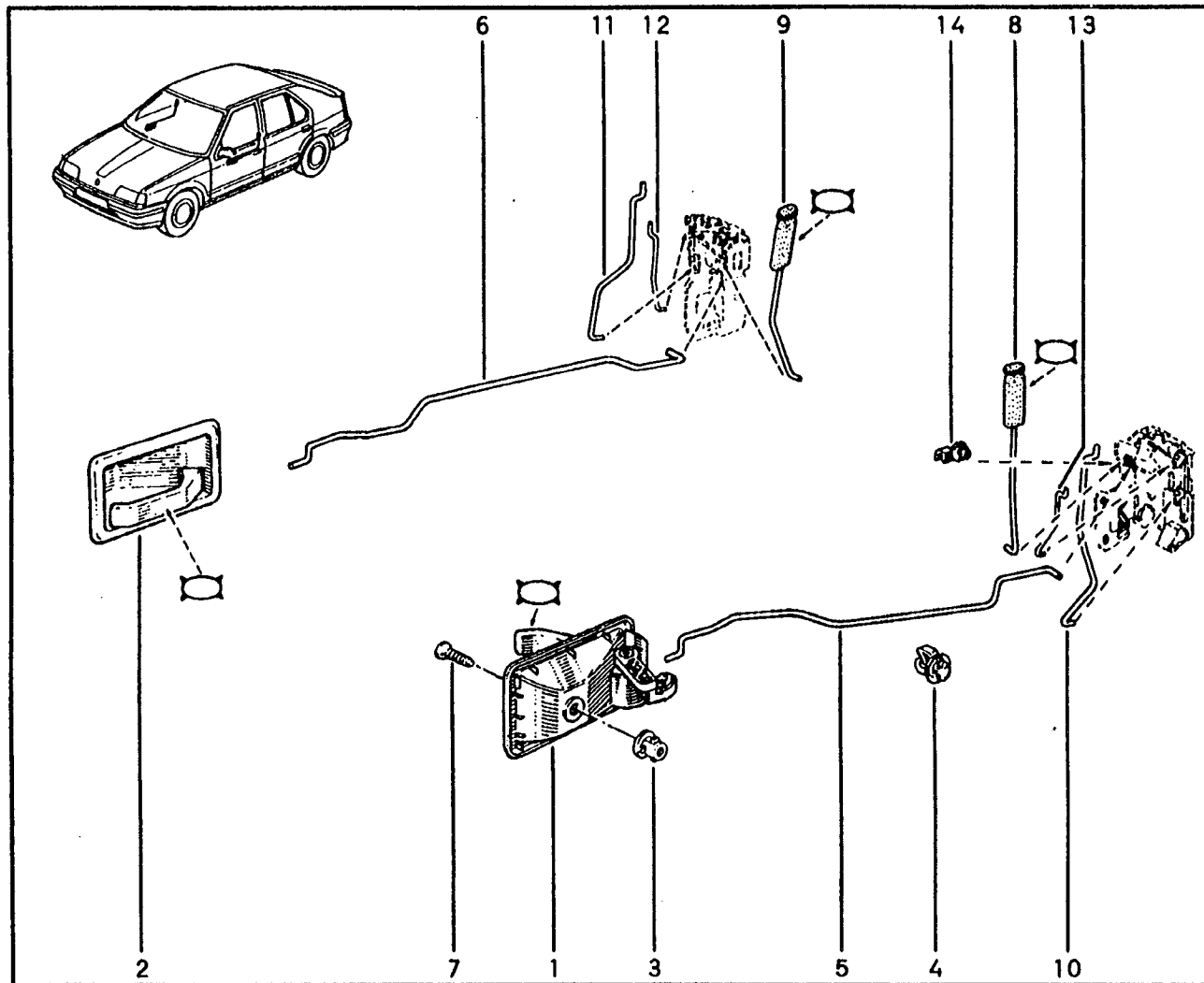
P.R. 1207

50.401

P.R. 1207



- 1- 77 00 813 585 [22]
- 2- 77 00 813 586 [22]
- 3- 77 03 044 077
- 4- 77 03 079 027
- 5- 77 00 815 765
- 6- 77 00 815 766
- 7- 77 03 004 126
- 8- 77 00 793 476
- 9- 77 00 793 477
- 10- 77 00 785 206
- 11- 77 00 785 207
- 12- 77 00 785 203
- 13- 77 00 785 202
- 14- 77 01 035 664

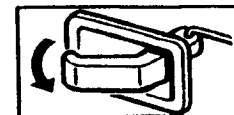


50.501

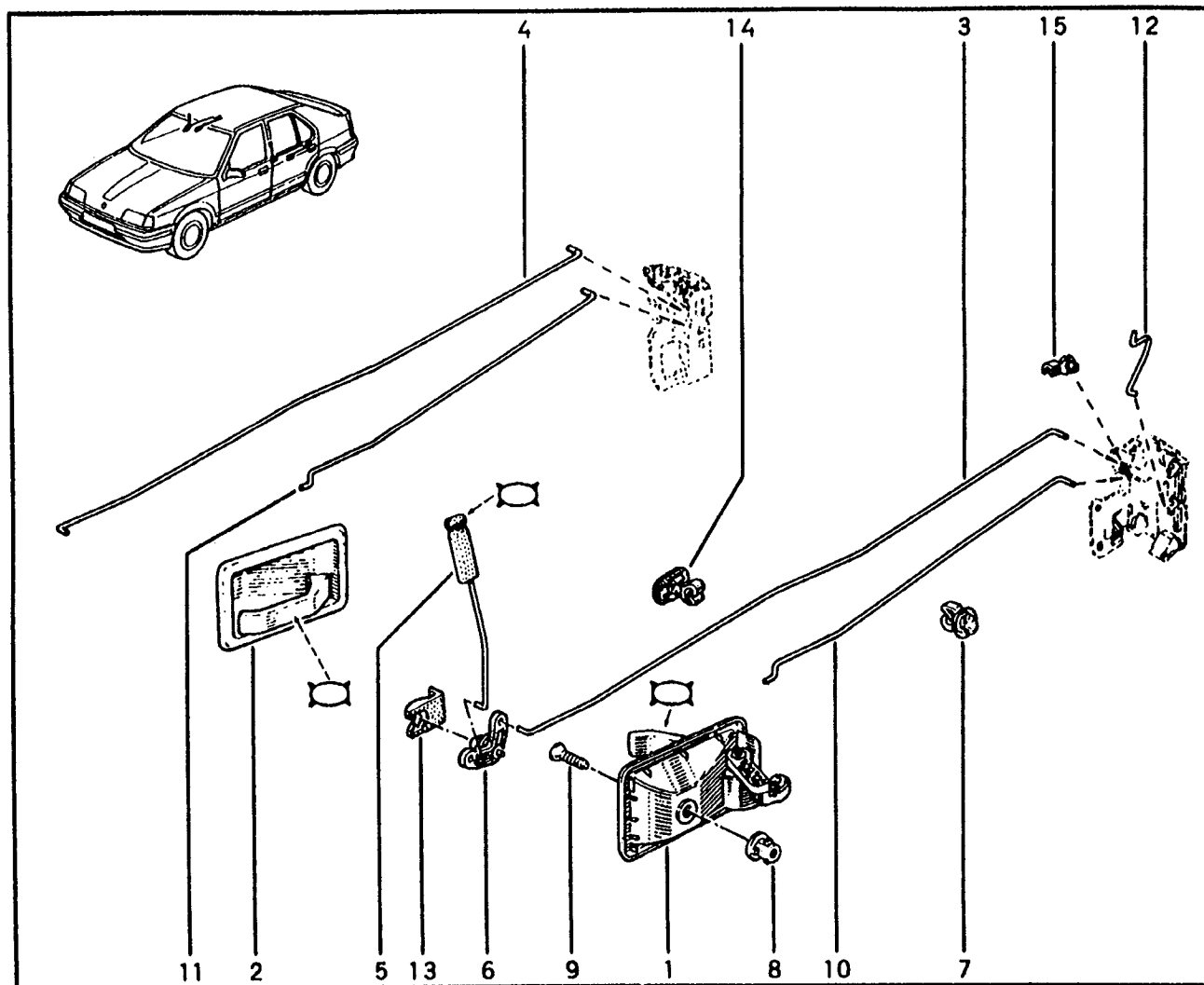
P.R. 1207

50.501

P.R. 1207



- 1- 77 00 813 585 [22]
- 2- 77 00 813 586 [22]
- 3- 77 00 816 251
- 4- 77 00 816 252
- 5- 77 00 793 478
- 6- 77 00 757 804
- 7- 77 03 079 027
- 8- 77 03 044 077
- 9- 77 03 004 126
- 10- 77 00 817 380
- 11- 77 00 817 381
- 12- 77 00 785 201
- 13- 77 00 757 267
- 14- 77 03 079 118
- 15- 77 01 035 664



50.651

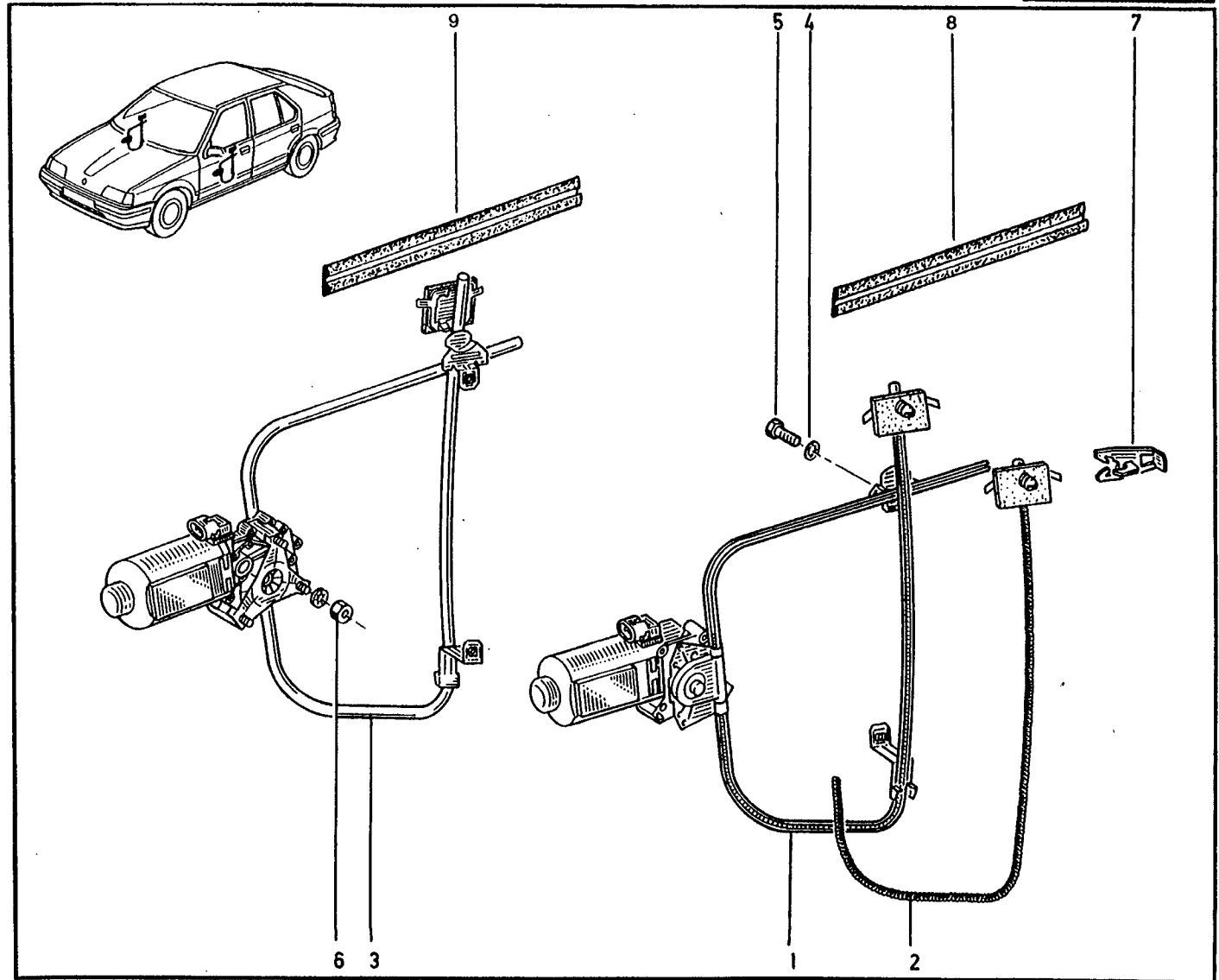
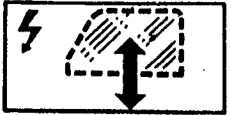
P.R. 1207

- 1- 77 00 785 633
- 2- 77 01 033 804
- 3- 77 00 785 634
- 4- 77 03 056 083
- 5- 77 03 001 120
- 6- 77 03 033 027
- 7- 77 00 784 690
- 8- 77 00 786 715
- 9- 77 00 786 716

E

50.65.1

P.R. 1207



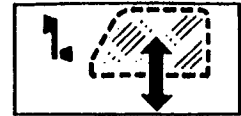
50.701

P.R. 1207

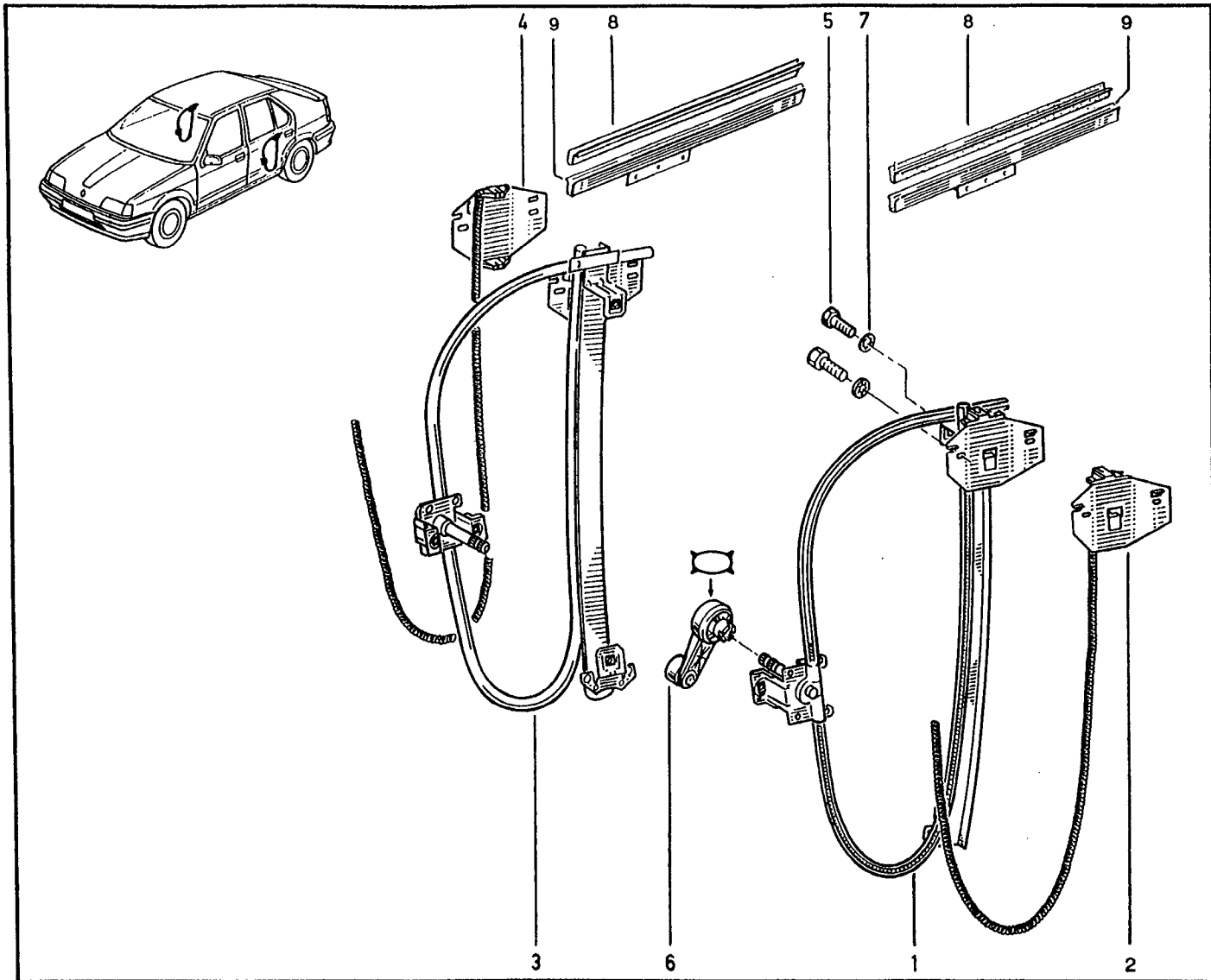


50.701

P.R. 1207



- 1 - 77 00 785 627
- 2 - 77 01 033 805
- 3 - 77 00 785 628
- 4 - 77 01 033 806
- 5 - 77 03 001 120
- 6 - 77 00 797 108 [22]
- 7 - 77 03 056 083
- 8 - 77 00 786 292
- 9 - 77 00 785 442



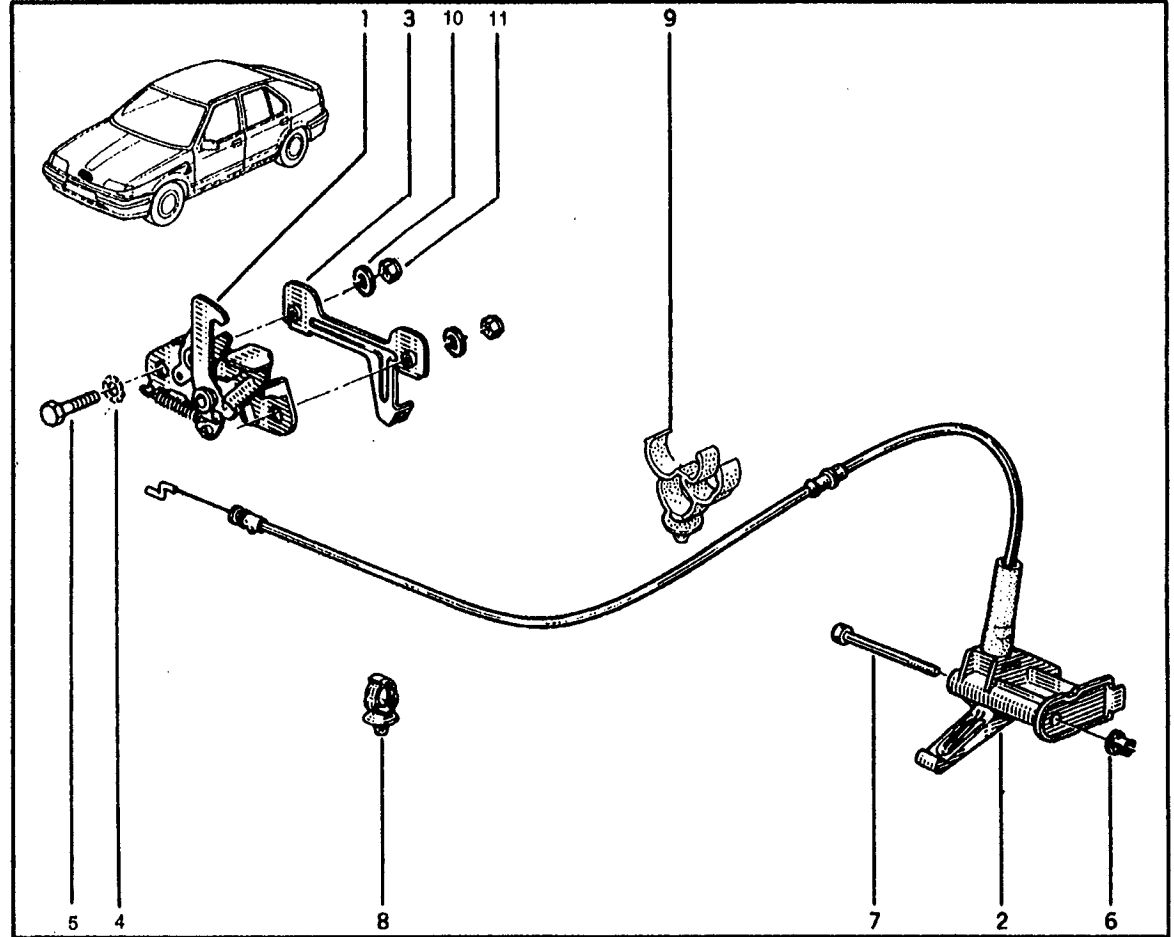
52.015

P.R. 1207

- 1- 77 00 818 091
- 2- 77 00 821 013
- 3- 77 00 818 089
- 4- 79 03 056 008†
- 77 03 053 036
- 5- 77 03 001 123†
- 77 03 001 122
- 6- 77 03 044 087
- 7- 77 03 006 140
- 8- 77 03 079 285
- 9- 77 03 079 369
- 10- 77 03 053 127
- 11- 77 03 034 008

52.015

P.R. 1207



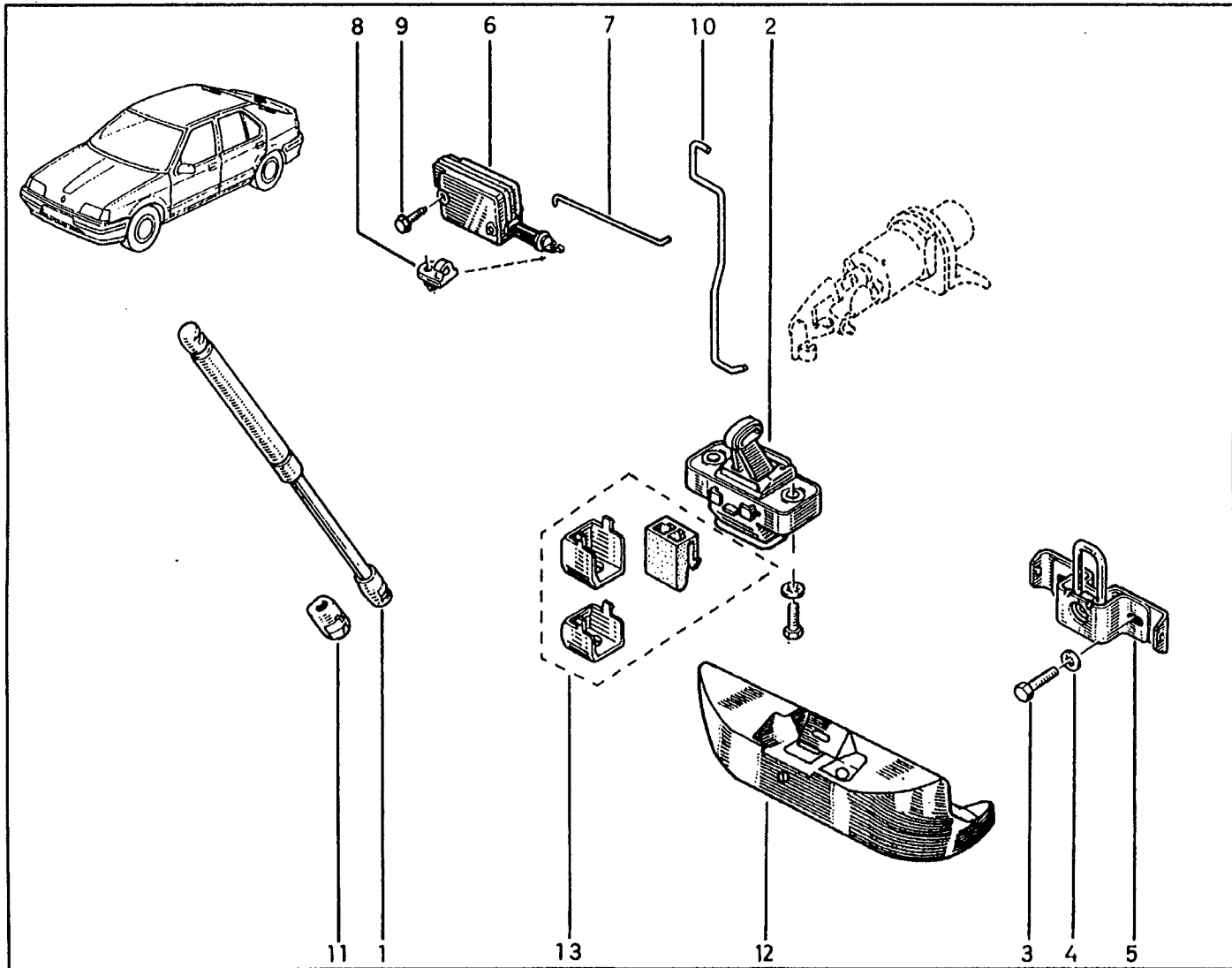
52.205

12.94 P.R. 1207

- 1- 77 00 818 237
- 2- 77 01 203 748†
- 77 00 807 704
- 3- 77 03 001 123
- 4- 77 03 056 083
- 5- 77 00 811 020
- 6- 77 00 712 901
- 7- 77 00 785 204
- 8- 77 01 030 059
- 9- 77 03 017 002
- 10- 77 00 811 930
- 11- 77 01 034 467
- 12- 77 00 814 383
- 13- 77 01 204 310

52.205

P.R. 1207



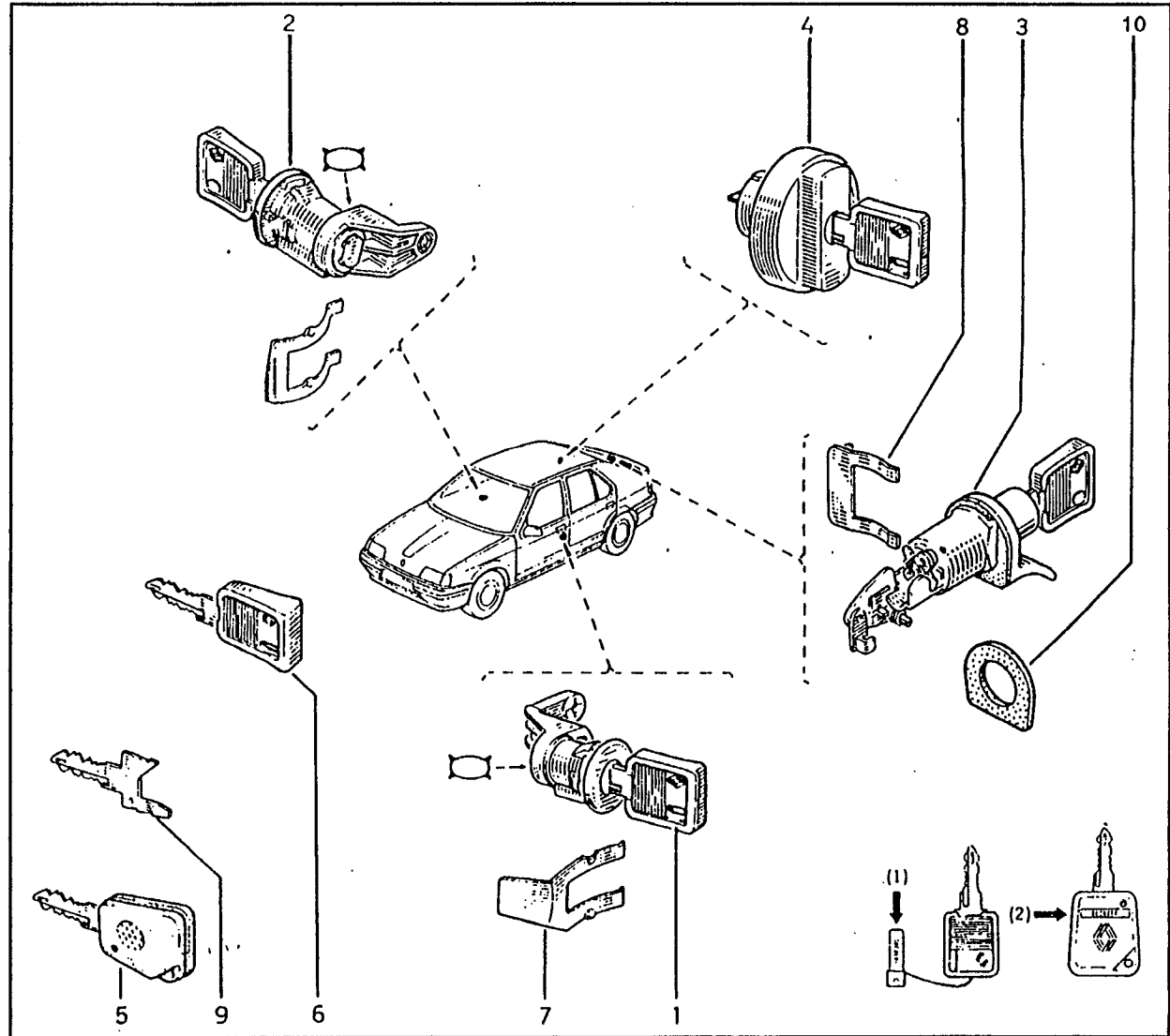
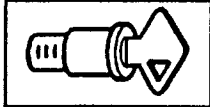
53.011

12.94 P.R. 1207

- 1 - 77 01 033 484 [3](1)
77 01 038 354 [3]
- 2 - 77 01 033 482 [4](1)
77 01 038 355 [4]
- 3 - 77 01 036 005 (1)
77 01 038 357
- 4 - 77 01 033 486 (1)
- 5 - 77 01 033 491 (1) & (2)
- 6 - 77 01 349 745 (1)
- 7 - 77 00 800 088
- 8 - 77 00 630 177
- 9 - 77 01 034 008 (1)
- 10 - 77 00 818 652

53.011

P.R. 1207



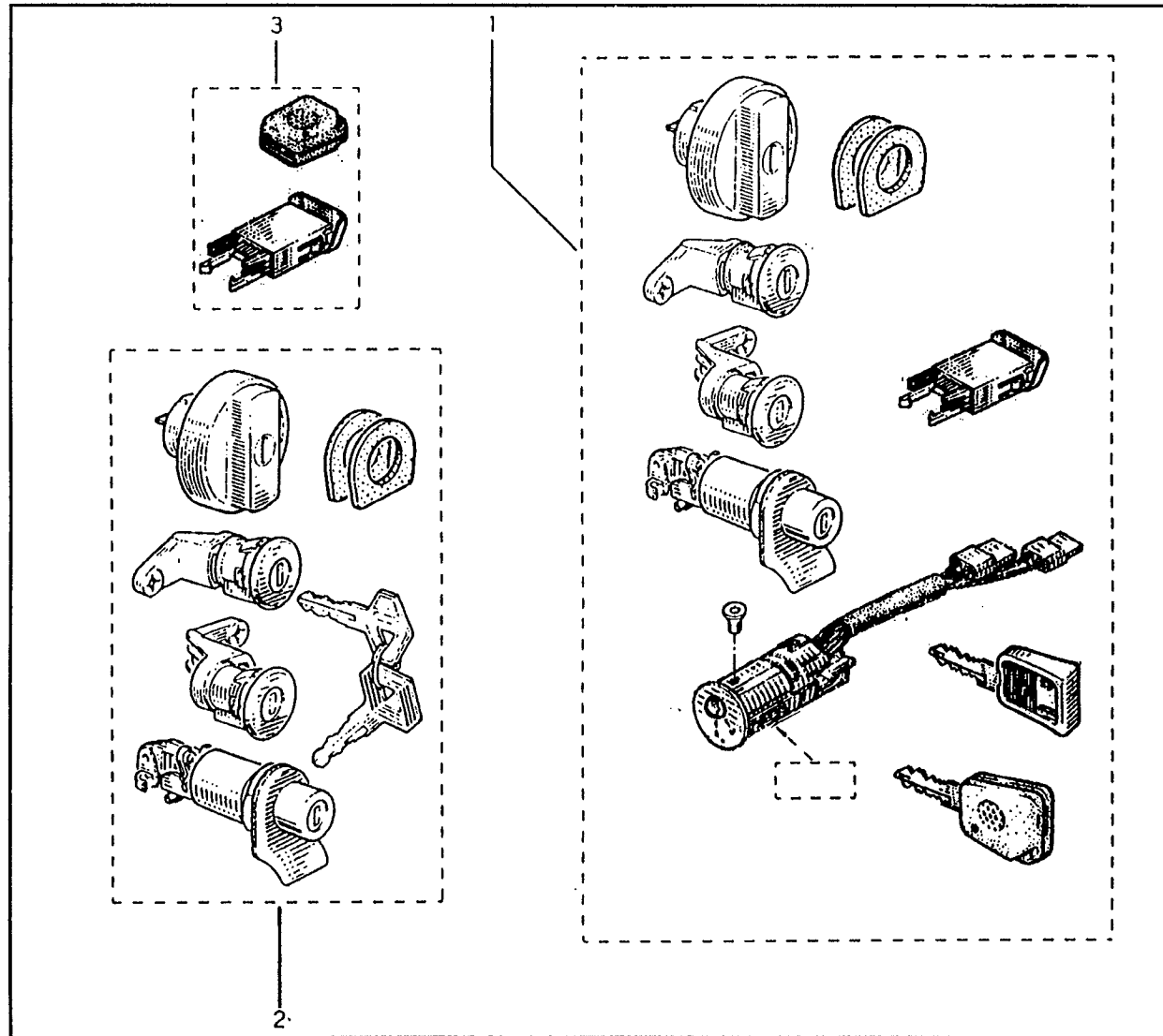
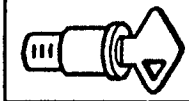
53.051

12.94 P.R. 1207

- 1 - 77 00 900 569
- 2 - 77 01 203 747
- 3 - 77 01 366 232 (a)

53.051

P.R. 1207



(a) /	B53S	⇄	n°	09672	→
	B53P	⇄	n°	1	→

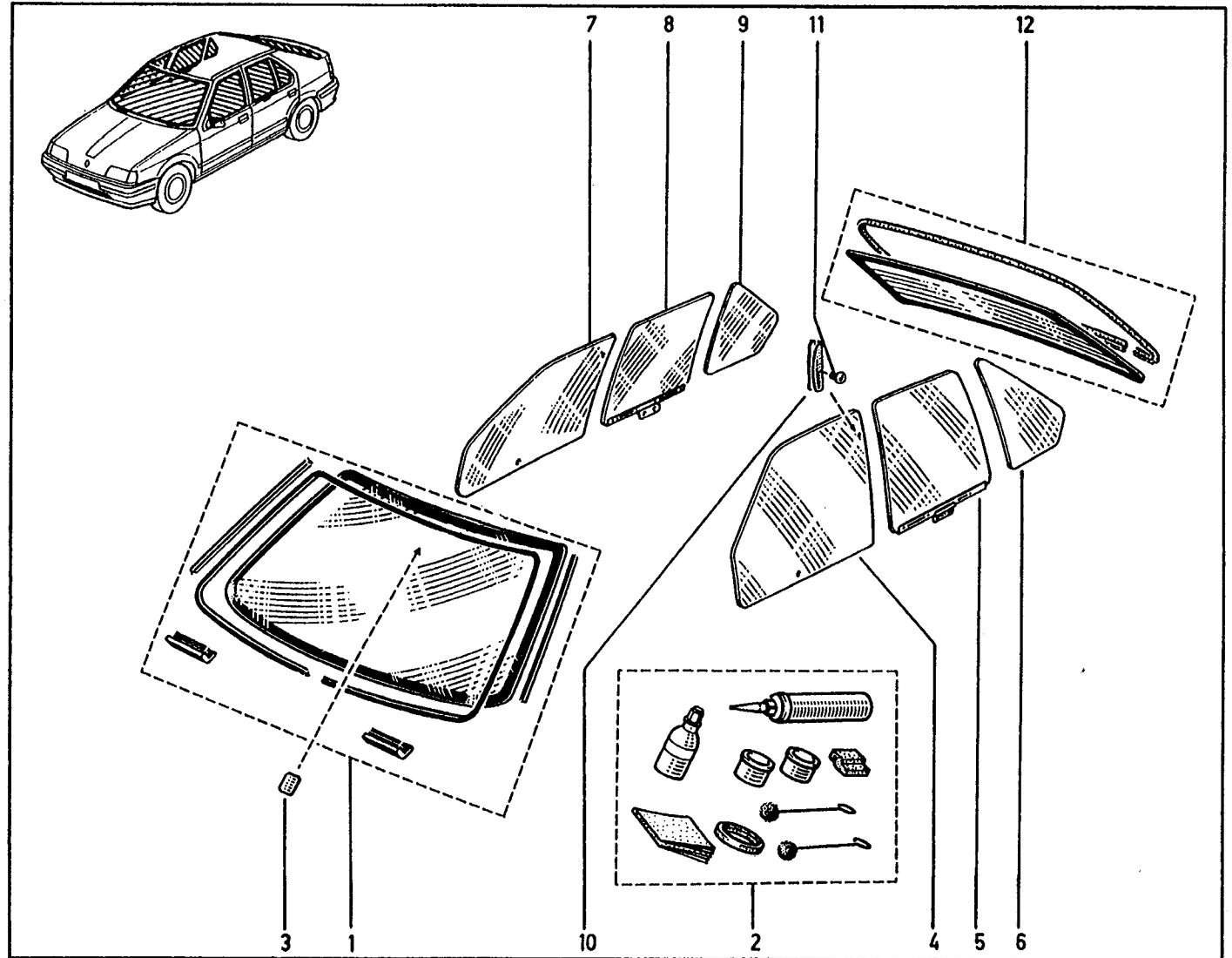
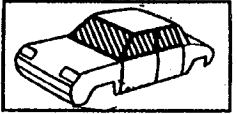
54.011

P.R. 1207

- 1 - 77 02 217 205
- 2 - 77 01 202 273
- 3 - 77 02 211 435
- 4 - 77 00 780 544
- 5 - 77 00 780 536
- 6 - 77 00 780 540
- 7 - 77 00 780 545
- 8 - 77 00 780 537
- 9 - 77 00 780 541
- 10 - 77 00 784 059
- 11 - 77 03 072 272
- 12 - 77 02 218 368

54.011

P.R. 1207

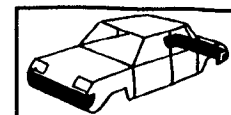


55.021

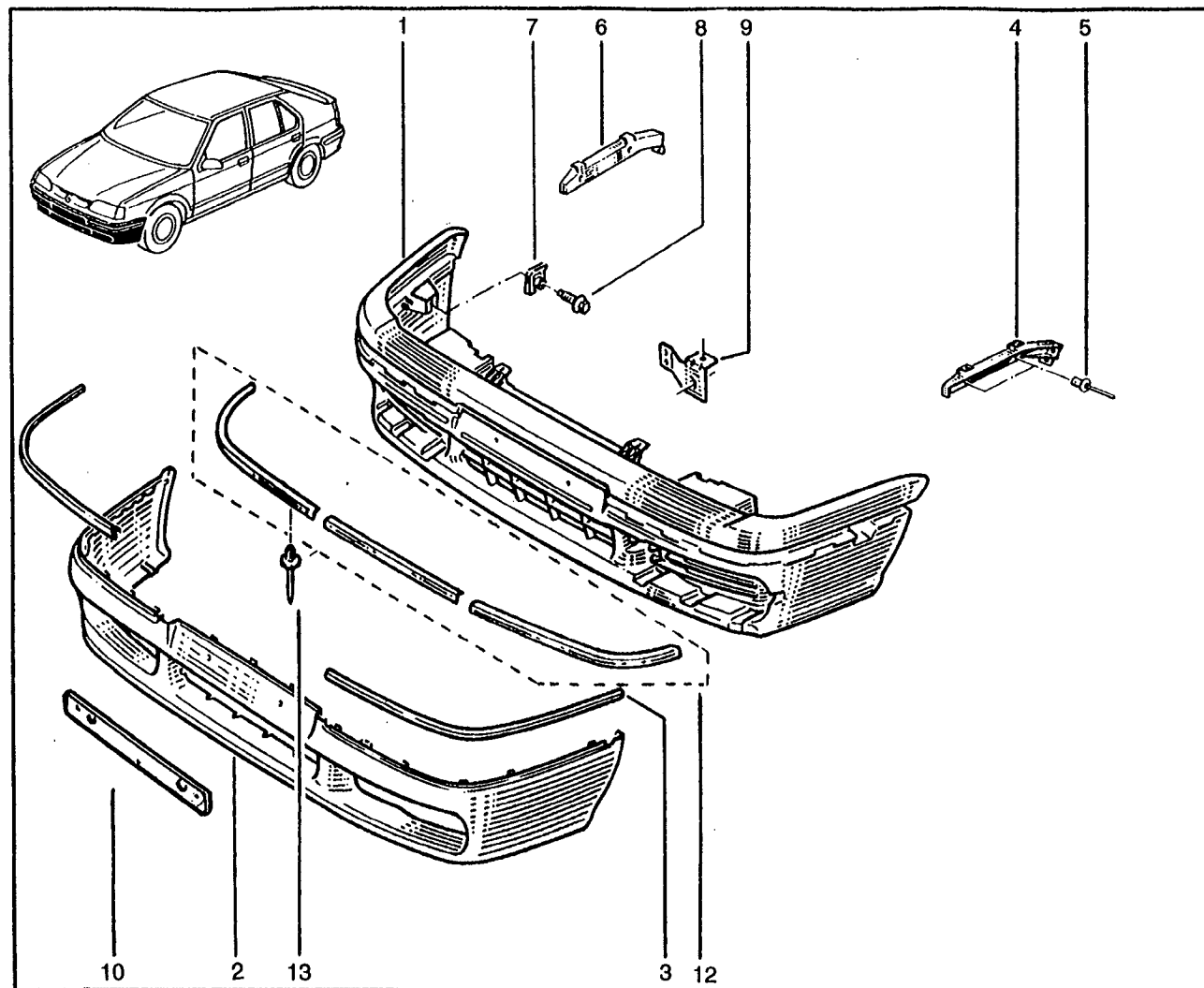
12.96 P.R. 1207

55.021

P.R. 1207



- 1 - 77 00 900 607 (a)
- 77 02 219 902 (b)
- 2 - 77 00 810 511†
- 77 01 367 294 →
- 3 - 77 00 810 510
- 4 - 77 00 818 667
- 5 - 77 03 072 051
- 6 - 77 00 818 668
- 7 - 77 03 046 048
- 8 - 77 03 002 021
- 9 - 77 00 818 381
- 10 - 77 02 081 669†
- 77 02 219 653
- 11 - 77 03 072 045†
- 77 03 072 038
- 12 - 77 01 367 301 (c)
- 13 - 77 03 072 172



(a) /	B53S	1	→ MØD 9410
	B53P	1	→ ...
	553S	1	→ ...
(b) /	B534	1	→ ...
(c) /	553S \ RT \	1	→ n° 01331 → ...

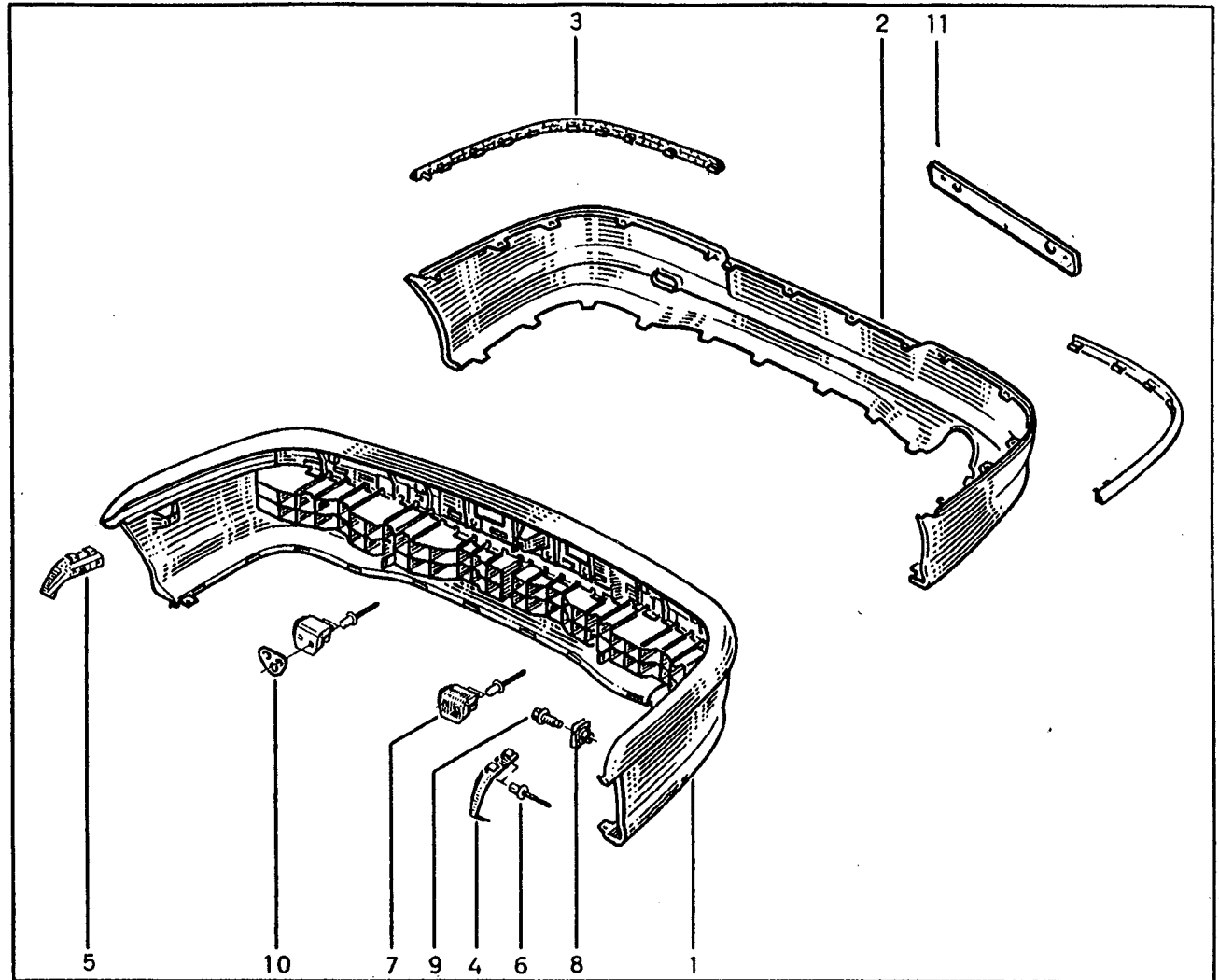
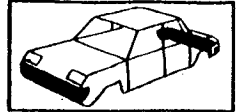
55.105

09.95 P.R. 1207

- 1 - 77 00 900 588
- 2 - 77 00 810 508 †
- 77 01 367 295 →
- 3 - 77 00 810 507
- 4 - 77 00 818 663 †
- 77 00 785 483
- 5 - 77 00 818 664 †
- 77 00 785 484
- 6 - 77 03 072 050
- 7 - 77 00 785 482
- 8 - 77 03 046 048
- 9 - 77 03 002 021
- 10 - 77 00 818 484
- 11 - 77 02 081 669 †
- 77 02 214 333

55.105

P.R. 1207



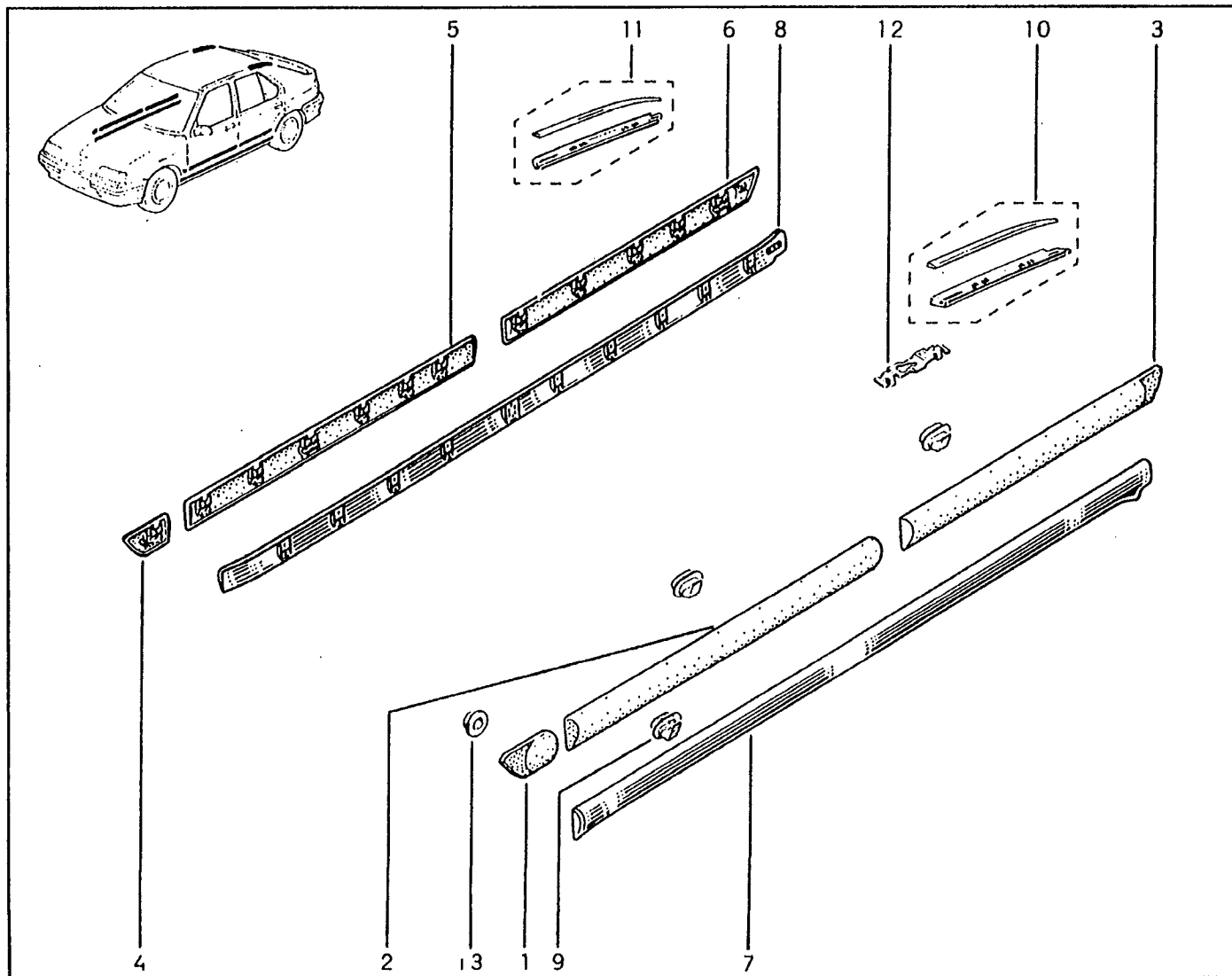
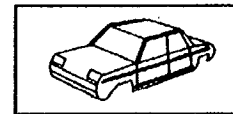
55.201

P.R. 1207

- 1 - 77 00 810 495
- 2 - 77 00 810 493
- 3 - 77 00 810 491
- 4 - 77 00 810 496
- 5 - 77 00 810 494
- 6 - 77 00 810 492
- 7 - 77 01 367 316
- 8 - 77 01 367 317
- 9 - 77 03 077 256
- 10 - 77 01 366 334
- 11 - 77 01 366 335
- 12 - 77 03 076 195
- 13 - 77 03 035 009

55.201

P.R. 1207



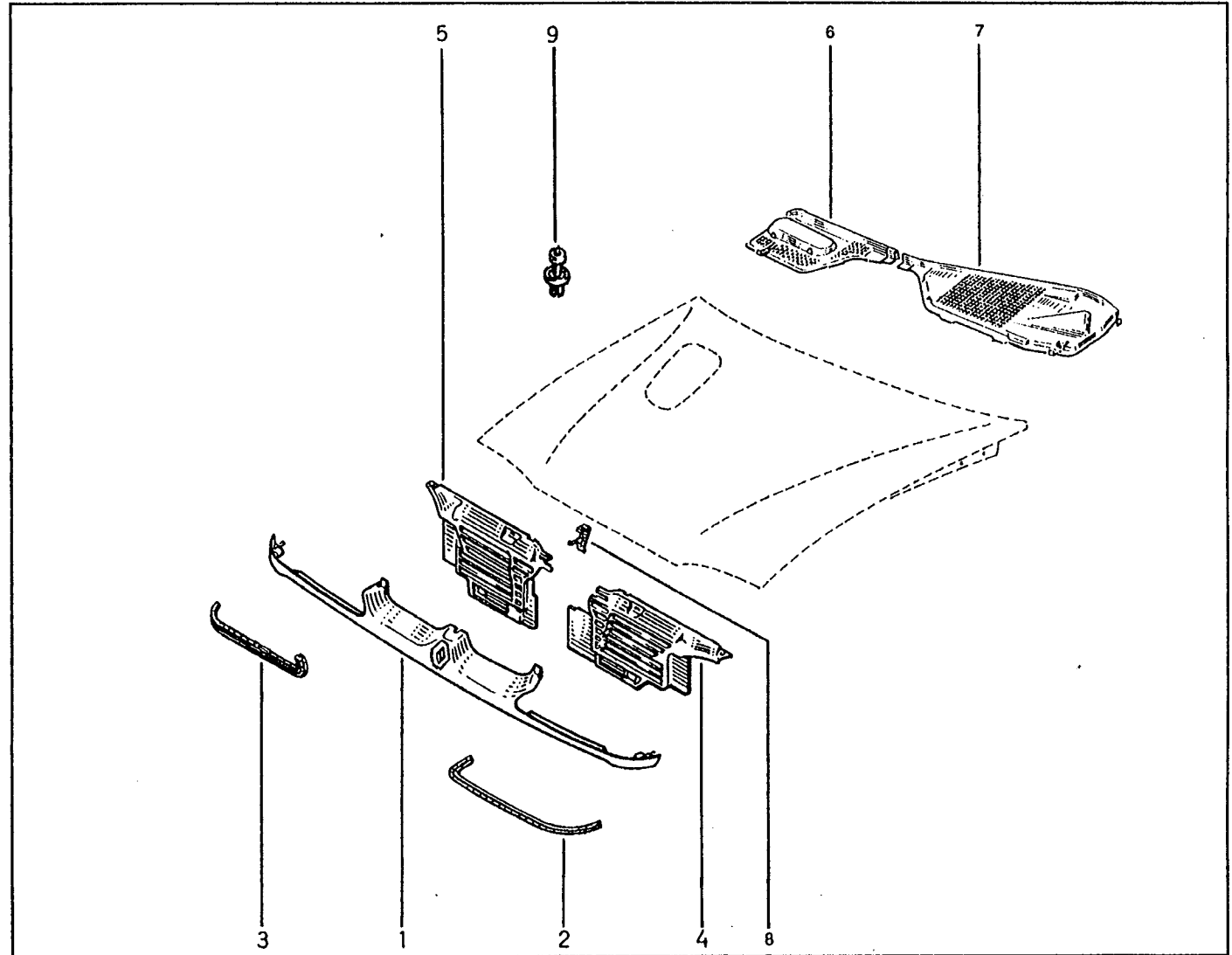
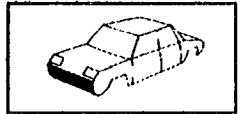
55.510

P.R. 1207

- 1- 77 01 367 117
- 2- 77 00 824 631
- 3- 77 00 824 632
- 4- 77 00 819 254
- 5- 77 00 819 252
- 6- 77 00 781 341
- 7- 77 00 795 403
- 8- 77 00 817 535
- 9- 77 03 072 236

55.510

P.R. 1207



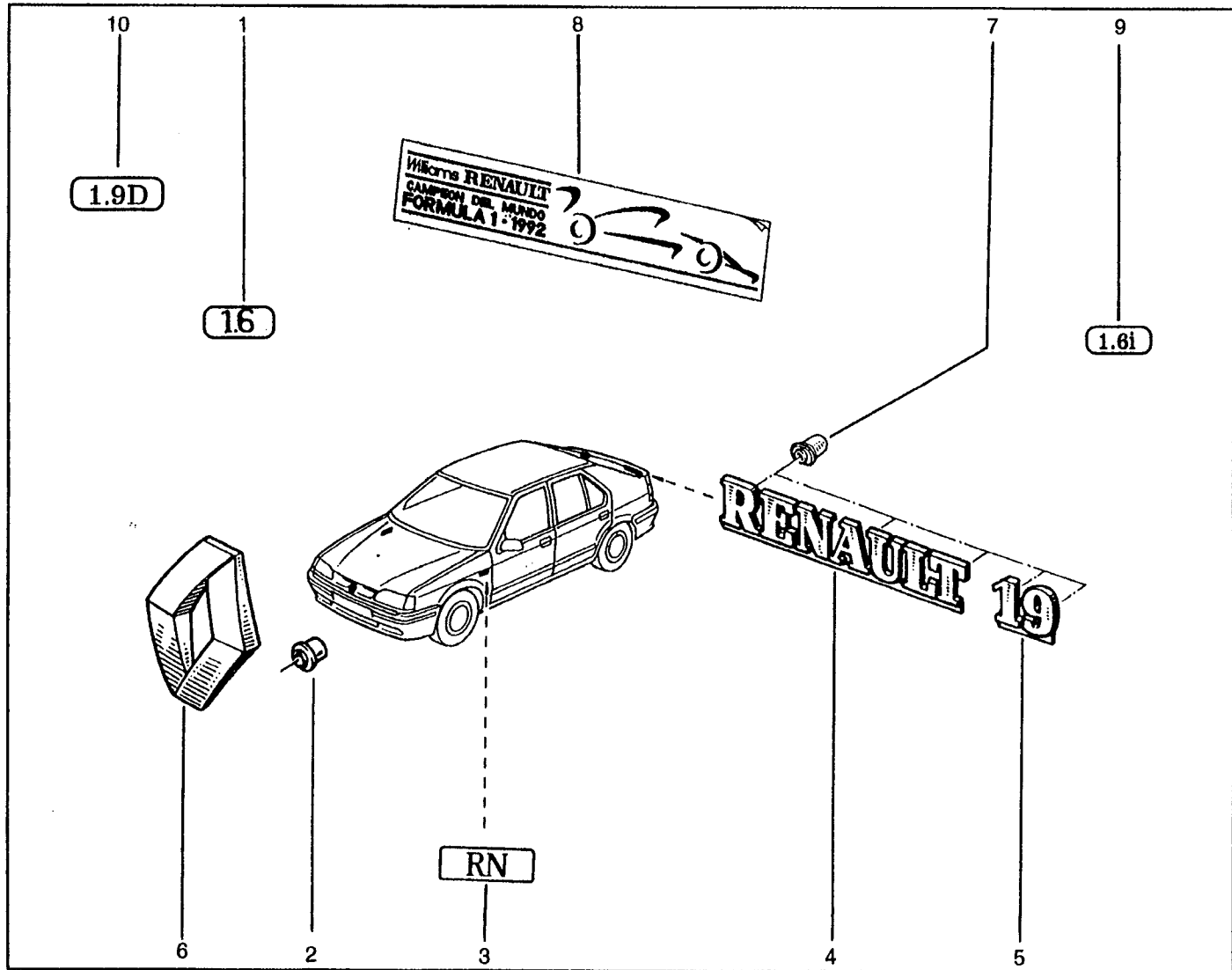
56.010

12.96 P.R. 1207

- 1 - 77 02 219 247
- 2 - 77 03 080 079
- 3 - 77 00 823 973
- 4 - 77 00 817 027
- 5 - 77 00 823 985
- 6 - 77 00 820 386
- 7 - 77 03 081 151
- 8 - 77 02 219 492
- 9 - 77 02 219 402
- 10 - 77 00 823 971

56.010

P.R. 1207



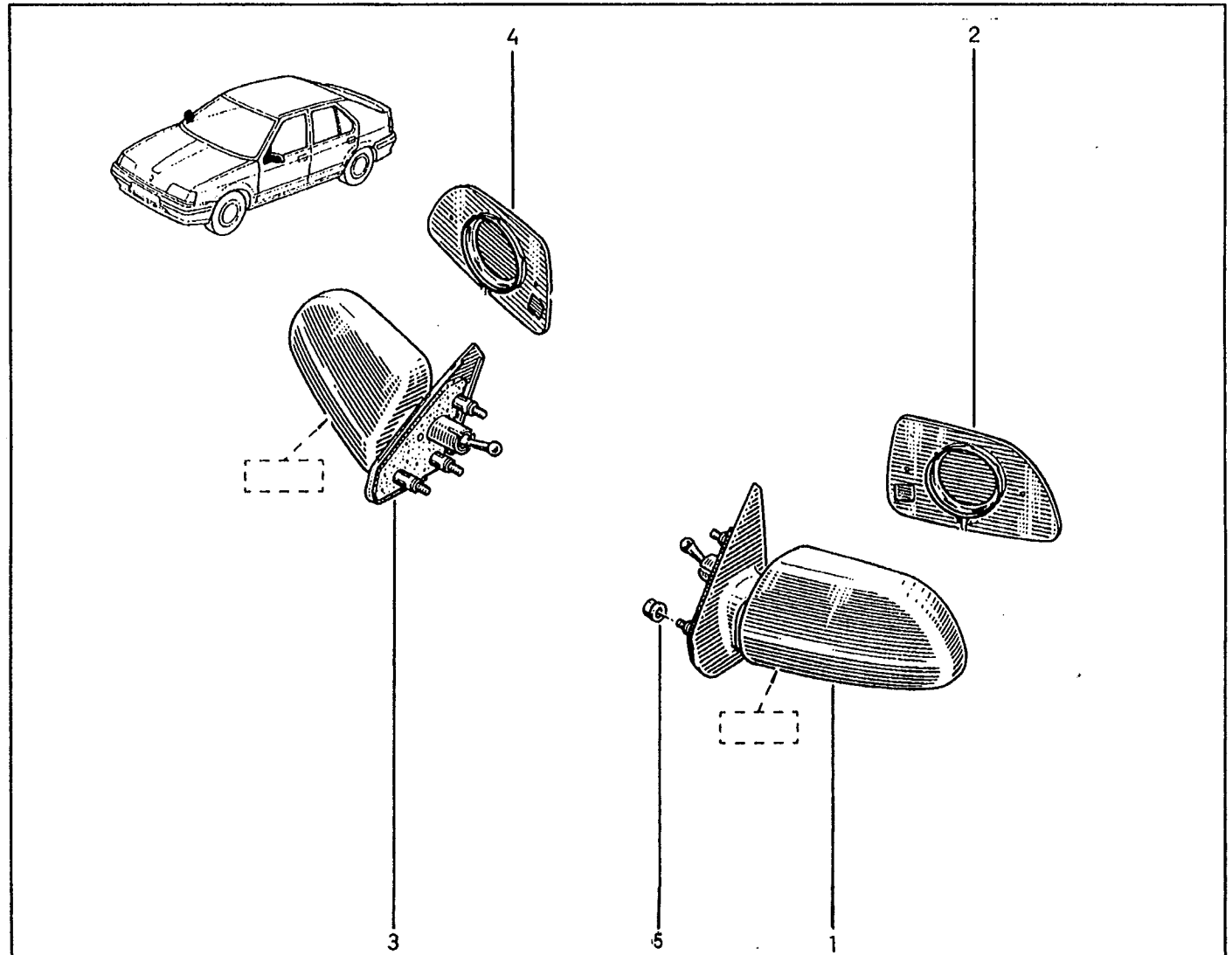
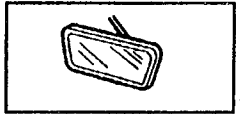
56.201

07.96 P.R. 1207

- 1 - 77 00 785 786
- 2 - 77 01 033 502†
- 77 01 033 503
- 3 - 77 00 789 180
- 4 - 77 01 033 505
- 5 - 77 03 033 027

56.201

P.R. 1207



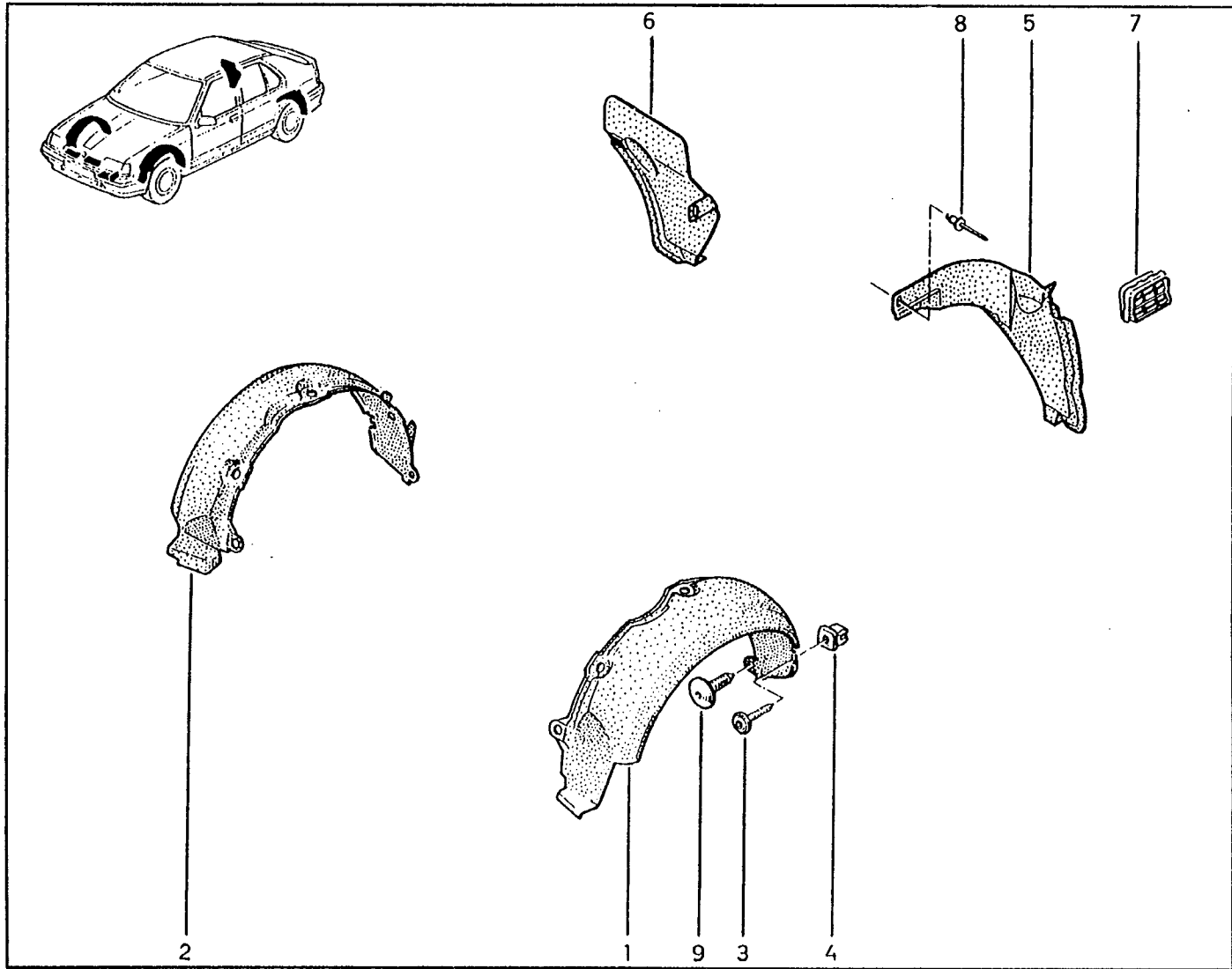
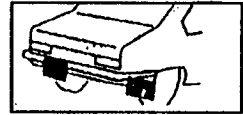
56.401

P.R. 1207

- 1- 77 00 820 101
- 2- 77 00 820 102
- 3- 77 03 016 401
- 4- 77 03 081 086
- 5- 77 00 815 898
- 6- 77 00 815 899
- 7- 77 00 788 317
- 8- 77 03 072 132
- 9- 77 03 077 225

56.401

P.R. 1207



56.501

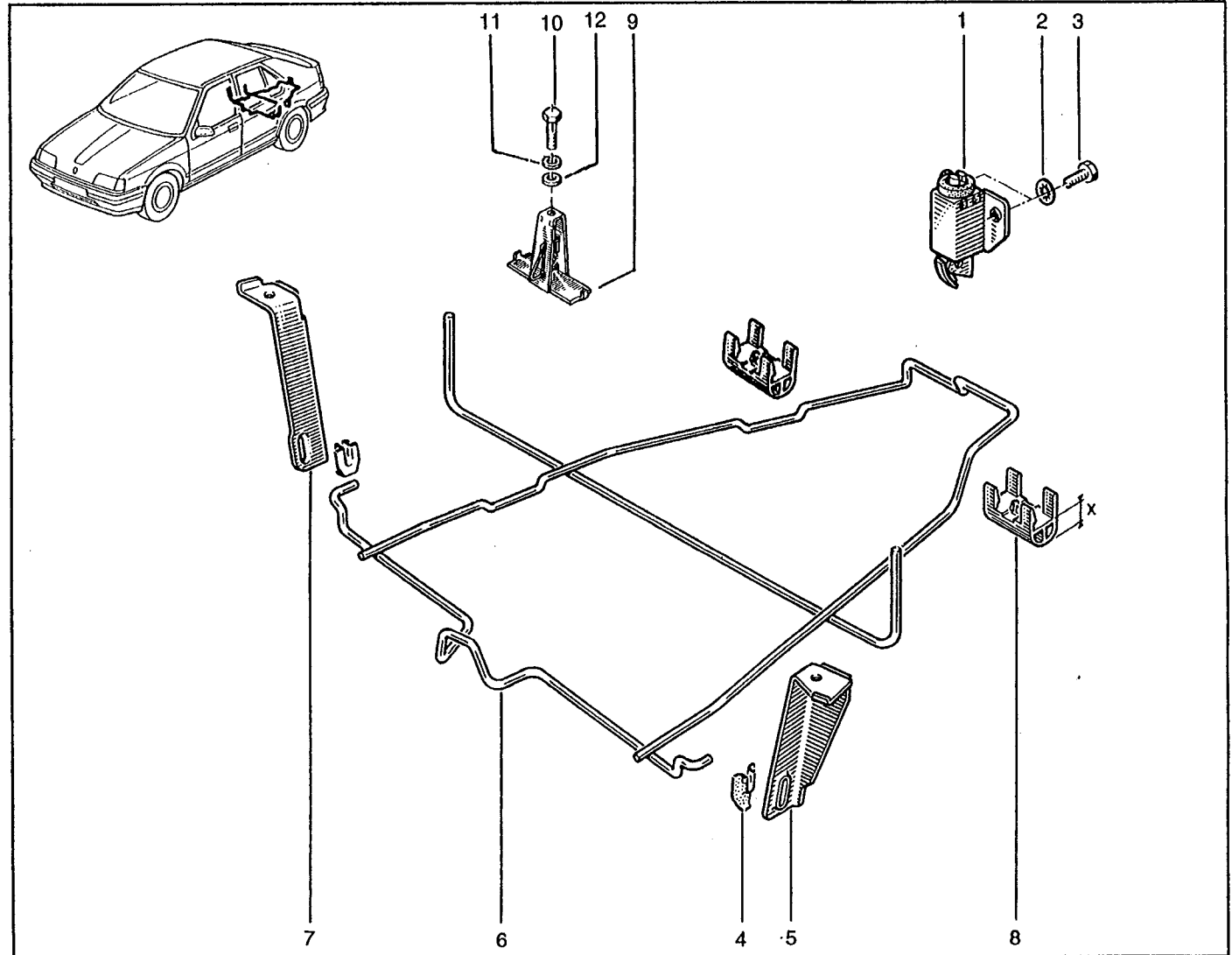
07.96 P.R. 1207

56.501

P.R. 1207



- 1 - 77 00 776 742
- 2 - 77 03 056 085
- 3 - 77 03 001 160
- 4 - 77 00 784 737
- 5 - 77 00 784 691
- 6 - 77 00 784 738
- 7 - 77 00 784 692
- 8 - 77 00 787 264 (x=40)
- 9 - 77 02 224 168 (a)
- 10 - 1018488 (a)
- 11 - 77 02 224 171 (a)
- 12 - 77 02 224 170 (a)



(a)	B53P	↔	n°	04315	→	n°	...
	553S	↔	n°	01057	→	n°	...

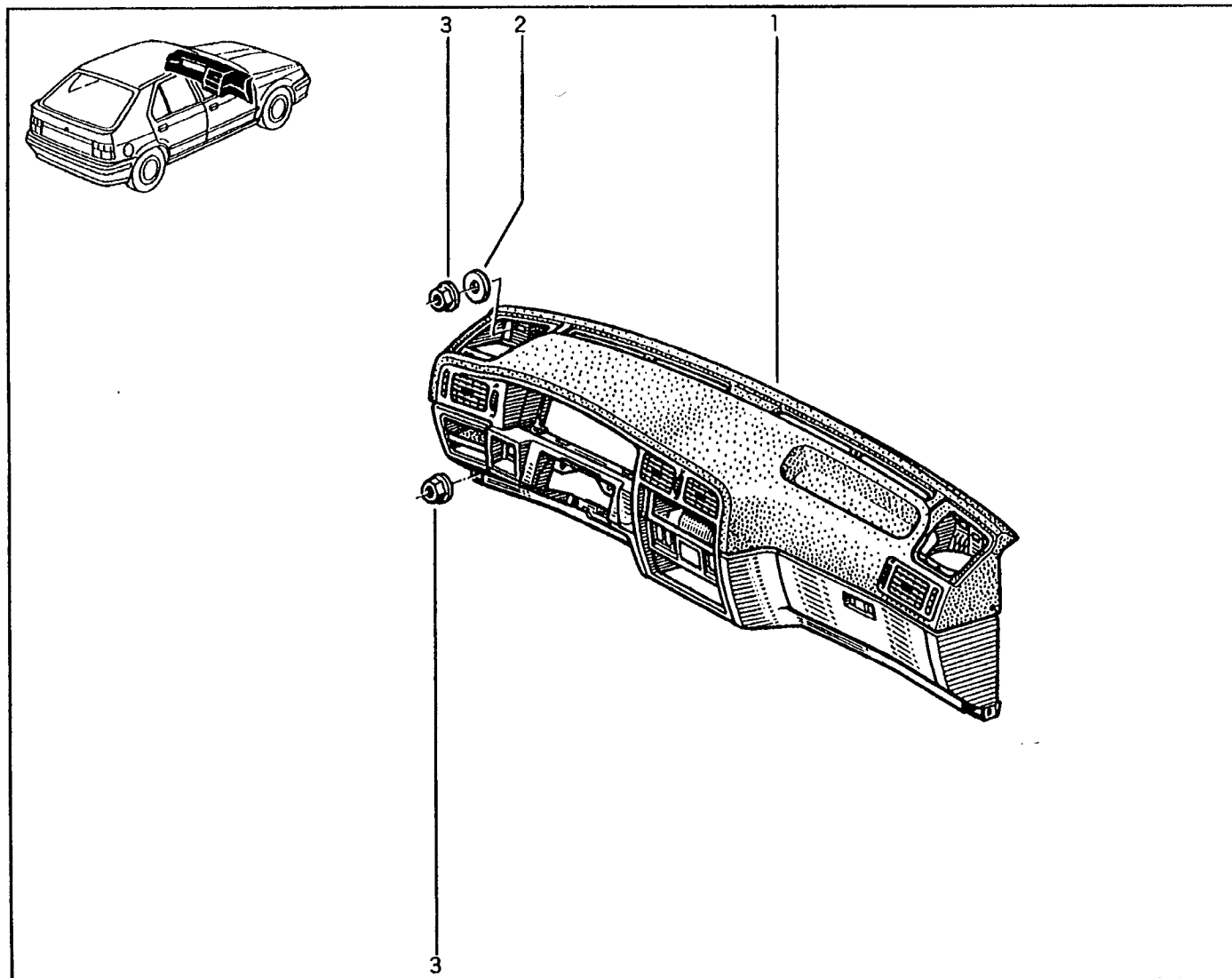
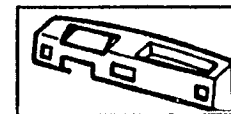
57.010


12.96 P.R. 1207

- 1 - 77 01 666 850 [22]†
- 77 00 818 579 [22] (a)
- 77 02 228 057 [22] (b)
- 2 - 77 03 053 662
- 3 - 77 03 035 020

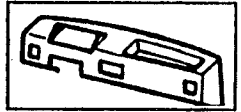
57.010

P.R. 1207

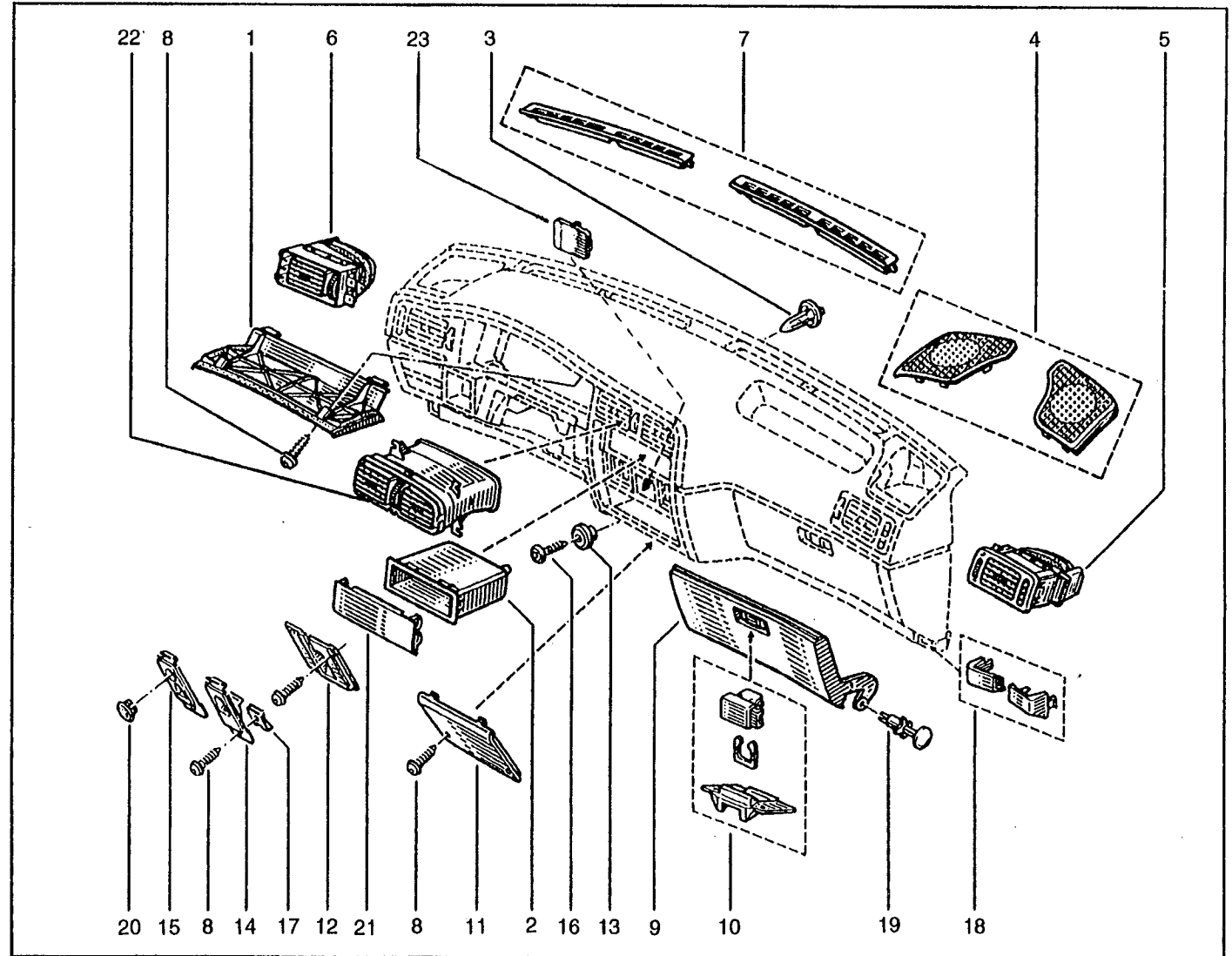


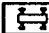
(a)  ... → MØD 9610.

(b)  MØD 9611 → ...



- 1 - 77 00 815 063
- 2 - 77 00 822 197
- 3 - 77 00 763 571
- 4 - 77 01 203 812 [22]
- 5 - 77 00 812 994
- 6 - 77 00 812 993
- 7 - 77 01 203 816 [22]
- 8 - 77 03 016 401
- 9 - 77 00 788 608 [22] (a)
- 77 02 228 061 [22] (b)
- 10 - 77 01 202 942
- 11 - 77 00 794. 160 † [22] (a)
- 77 00 817 510 [22] (a)
- 77 02 228 066 [22] (b)
- 12 - 77 00 789 905 [22]
- 13 - 77 00 783 918
- 14 - 77 00 789 336 [22]
- 15 - 77 00 789 992 [22]
- 16 - 77 03 017 020
- 17 - 77 03 046 098
- 18 - 77 01 203 001 [22]
- 19 - 77 03 072 156
- 20 - 77 03 074 081
- 21 - 77 00 817 493
- 22 - 77 01 203 820 †
- 77 00 812 992
- 23 - 77 00 676 012



(a)  ... → MØD 9610

(b)  MØD 9611 → ...

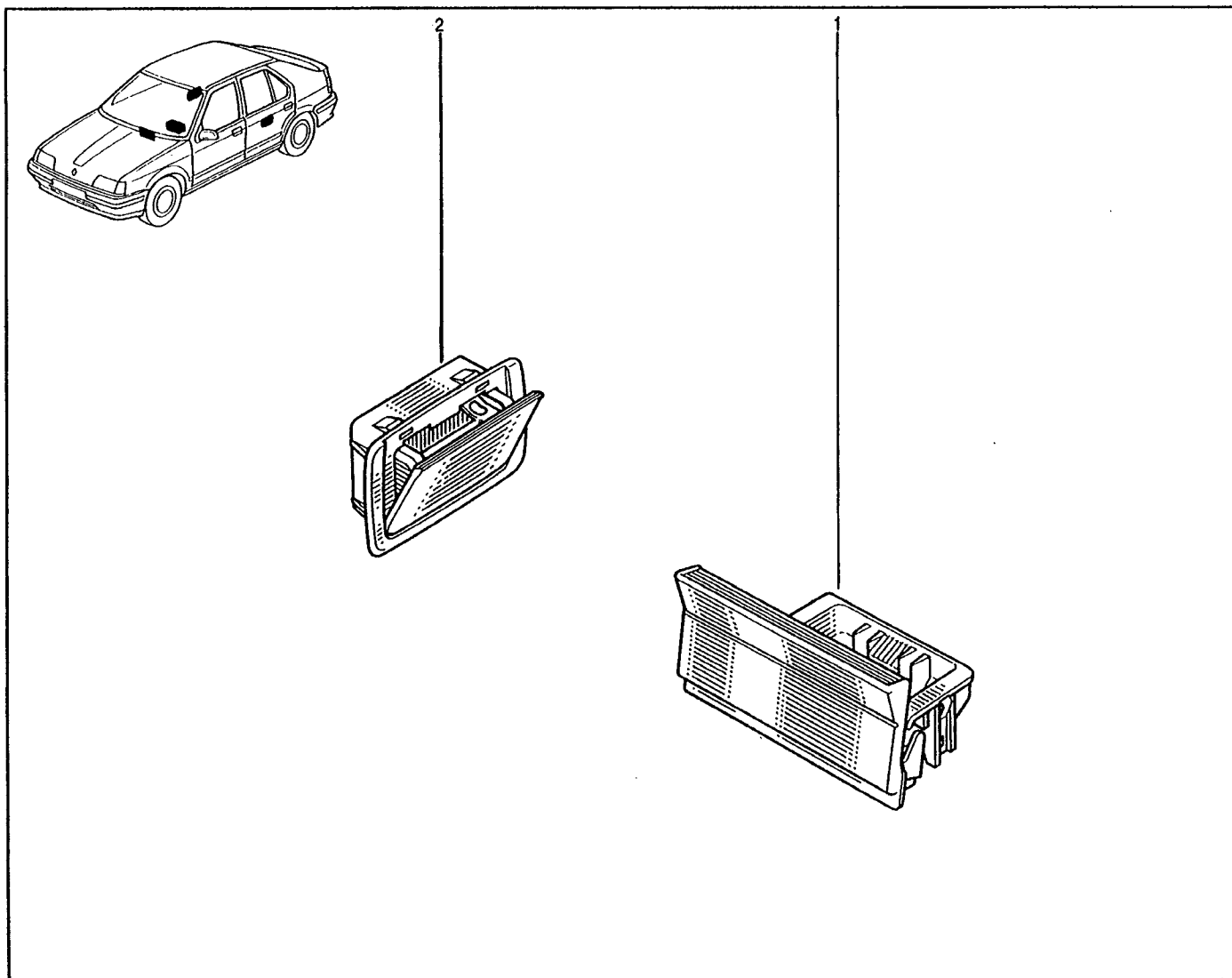
57.301

P.R. 1207

1 - 77 00 822 691 [22]
2 - 77 00 786 993 [22]

57.301

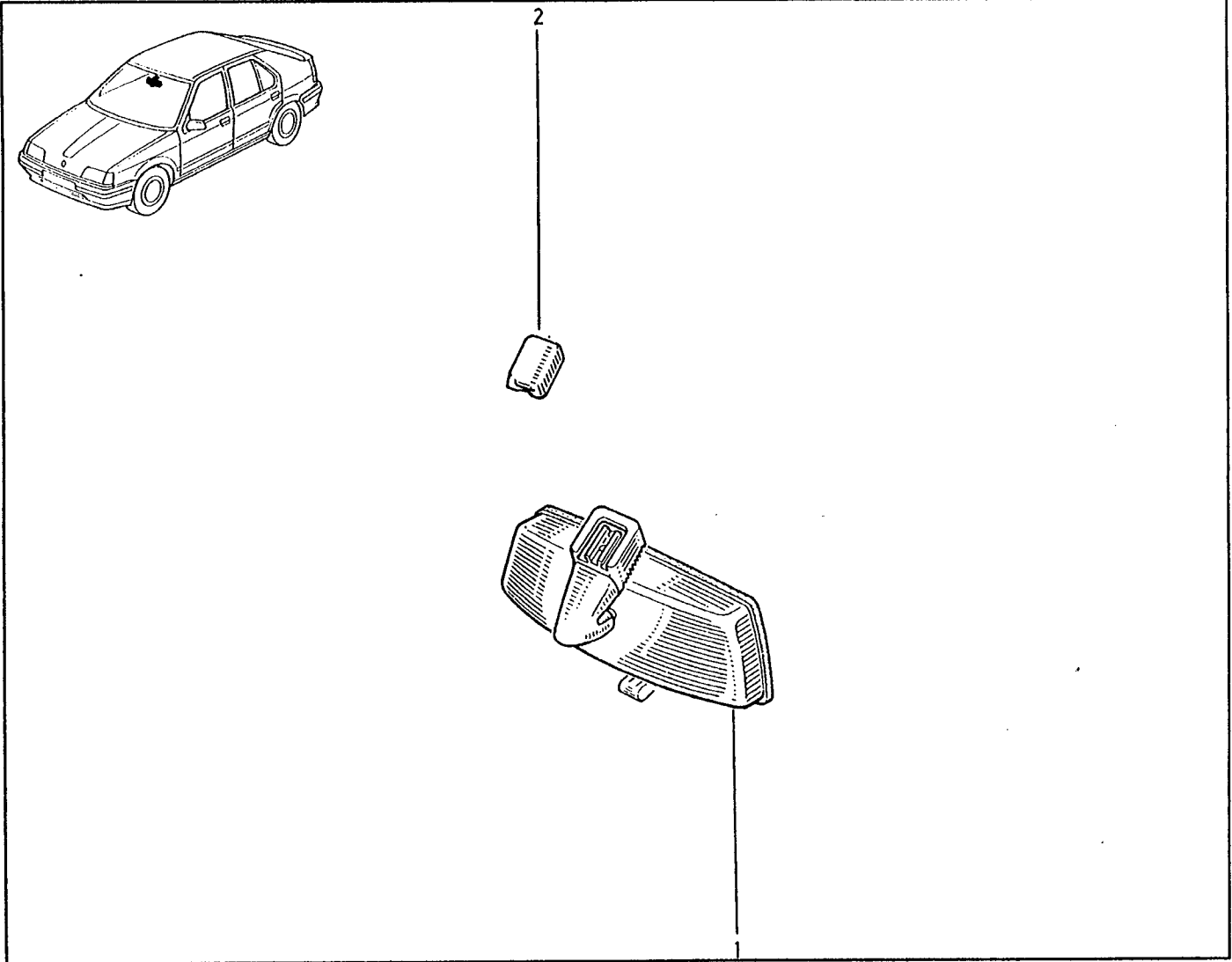
P.R. 1207



58.201
P.R. 1207

- 1 - 77 02 211 436 †
- 77 02 219 162
- 2 - 77 02 211 435

58.201
P.R. 1207



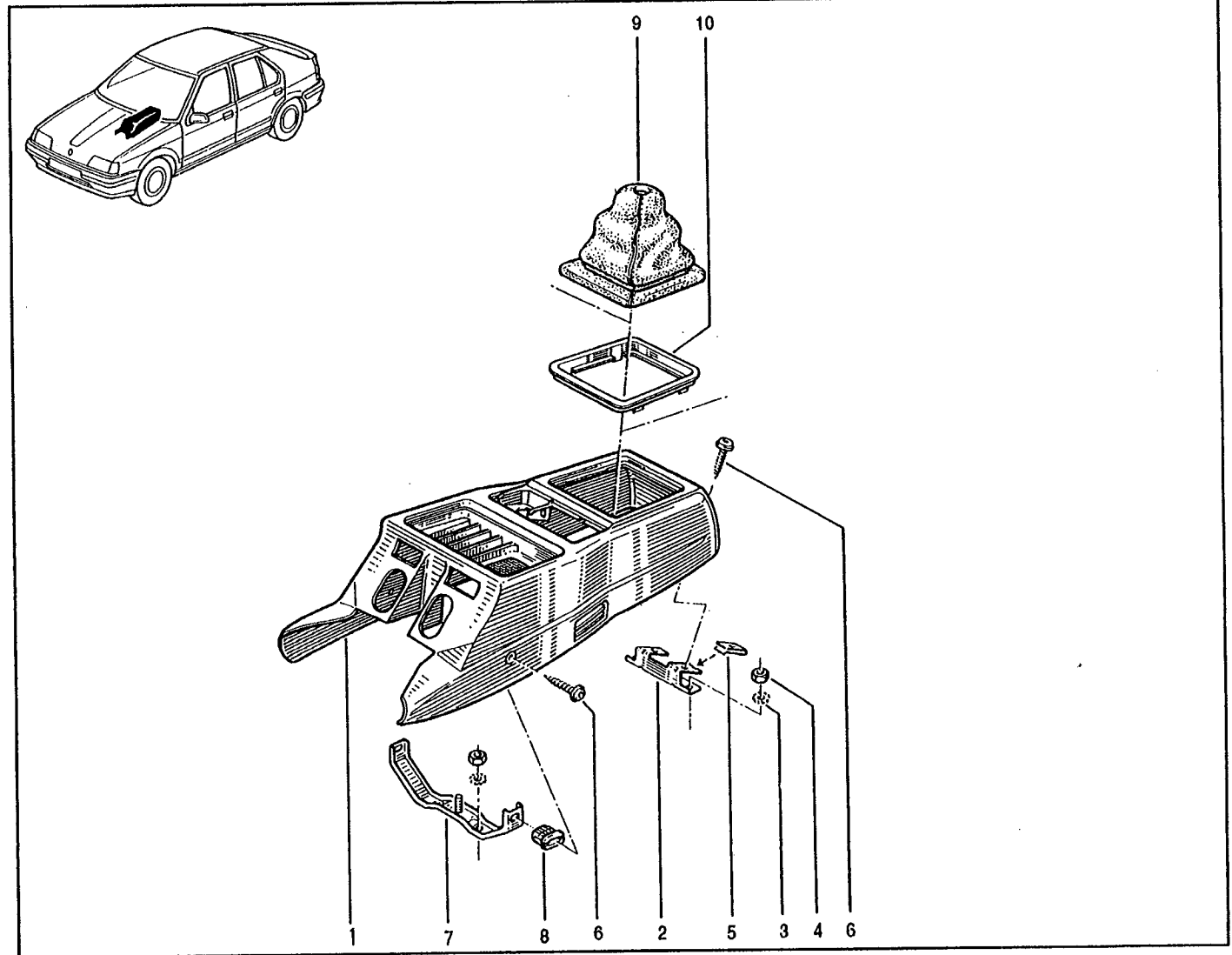
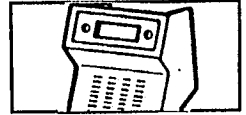
58.301

P.R. 1207

- 1- 77 00 788 470
- 2- 77 00 785 315
- 3- 79 03 056 008
- 4- 77 03 032 131
- 5- 77 03 046 098
- 6- 77 03 016 401
- 7- 77 00 792 802
- 8- 77 03 081 019
- 9- 77 00 785 174
- 77 00 789 426
- 10- 77 00 783 896

58.301

P.R. 1207



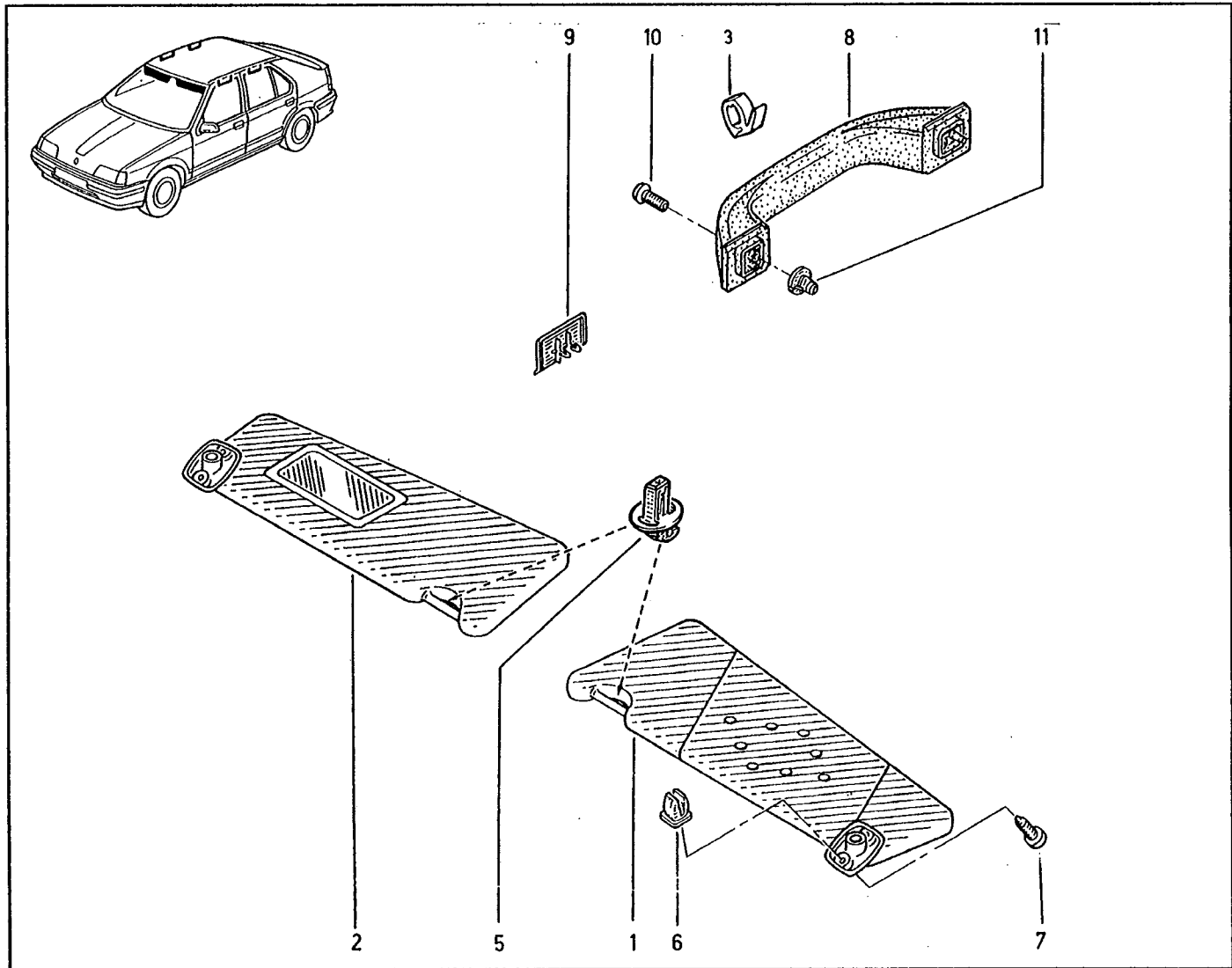
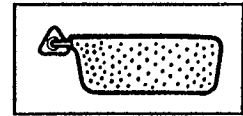
58.401

P.R. 1207

- 1 - 77 00 826 771 [22]
- 2 - 77 00 826 772 [22]
- 3 - 77 00 766 793 [22]
- 4 - 77 00 768 498 [22]
- 5 - 77 03 081 086
- 6 - 77 03 016 404
- 7 - 77 00 803 793 [22]
- 8 - 77 00 789 852 [22]
- 9 - 77 03 016 460
- 10 - 77 03 081 130

58.401

P.R. 1207



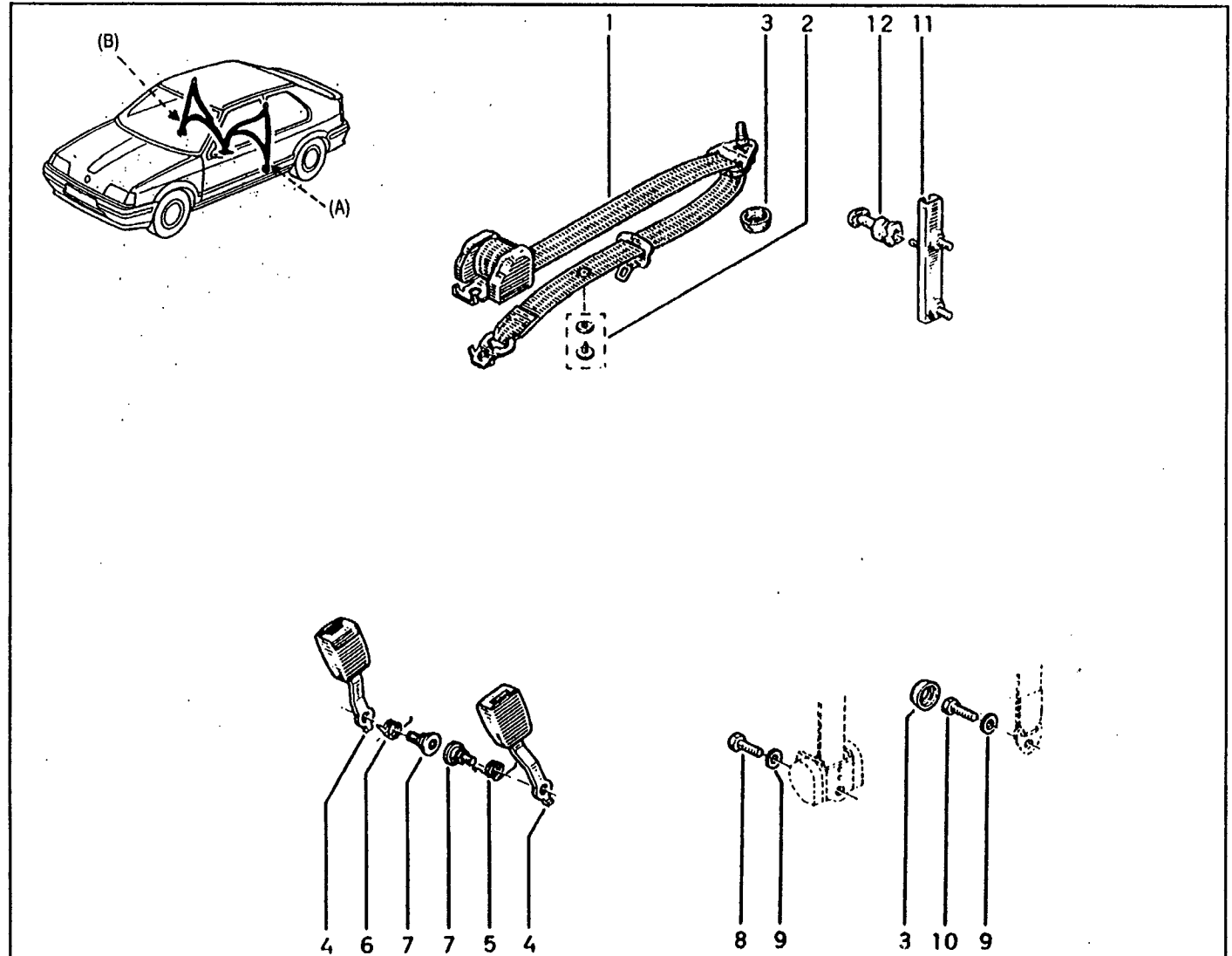
59.201

07.96 P.R. 1207

- 1- 77 00 785 864 [22](A)†
- 77 00 829 124 [22](A)
- 77 00 785 865 [22](B)†
- 77 00 829 125 [22](B)
- 77 00 785 866 [e](A)†
- 77 00 829 126 [e](A)
- 77 00 785 867 [e](B)†
- 77 00 829 127 [e](B)
- 2- 77 04 000 989
- 3- 77 00 639 743
- 4- 77 00 785 645
- 5- 77 00 785 644†(x)
- 6- 77 00 785 643
- 7- 77 00 785 646†(x)
- 8- 77 05 098 007
- 9- 77 03 053 447
- 10- 77 05 098 008
- 11- 77 00 786 024
- 12- 77 00 786 880 [22]
- 77 00 786 882 [e]

59.201

P.R. 1207



(x) [1] 7705098129-1
 [2] 7703057074-1

59.401

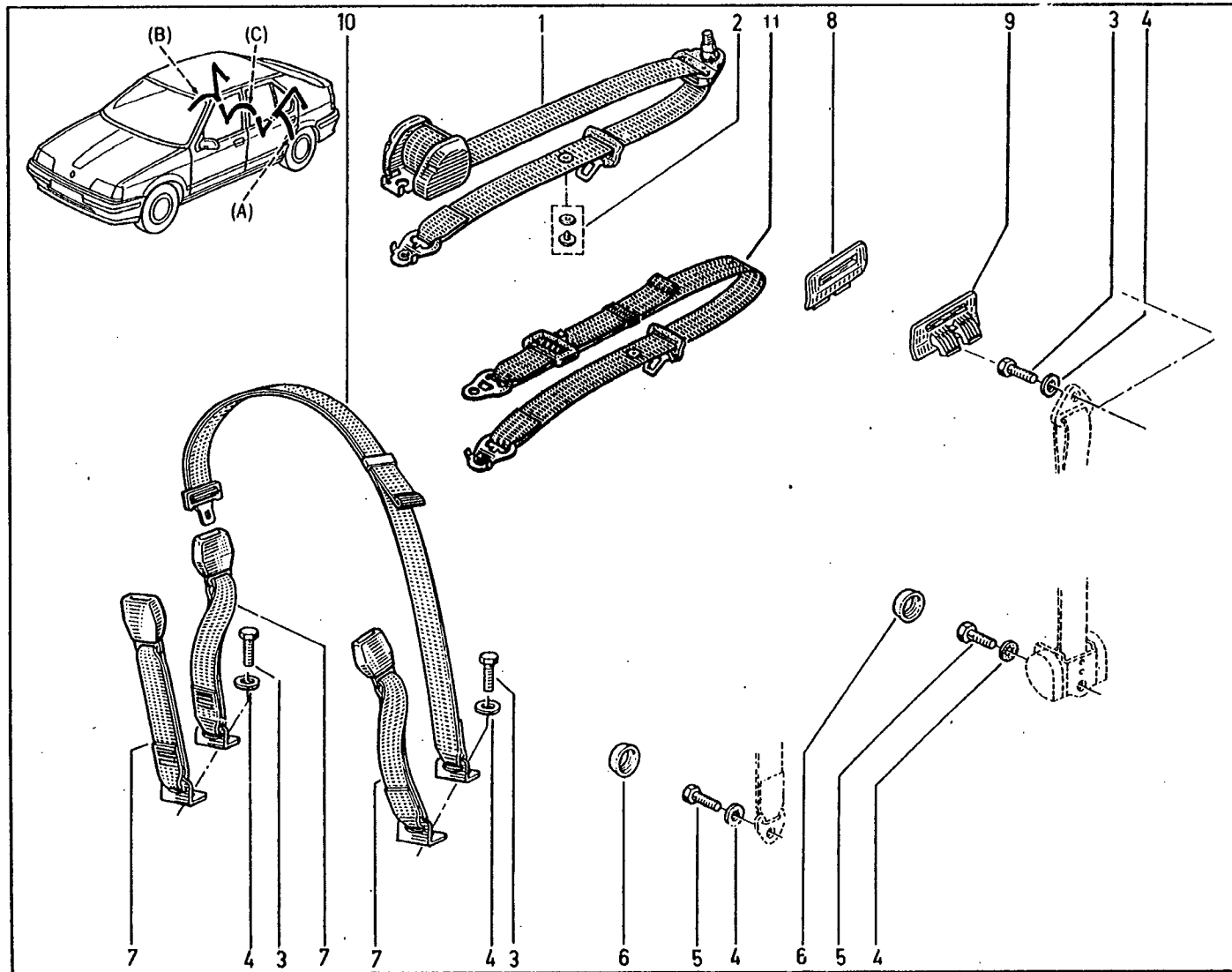
12.96 P.R. 1207

59.401

P.R. 1207



- 1 - 77 00 785 852 (A) [22]
- 77 00 785 853 (B) [22]
- 2 - 77 04 000 989
- 3 - 77 05 098 065
- 4 - 77 03 053 447
- 5 - 77 05 098 008
- 6 - 77 00 639 743
- 7 - 77 00 773 901
- 8 - 77 00 786 884 [22] (a)
- 77 02 228 316 [22] (b)
- 9 - 77 00 786 883 [22] (a)
- 77 02 228 315 [22] (b)
- 10 - 77 00 765 765 (C) [22]
- 11 - 77 00 785 985 [22] (A)(B)



(a) ... → MØD 9611

(b) MØD 9612 → ...

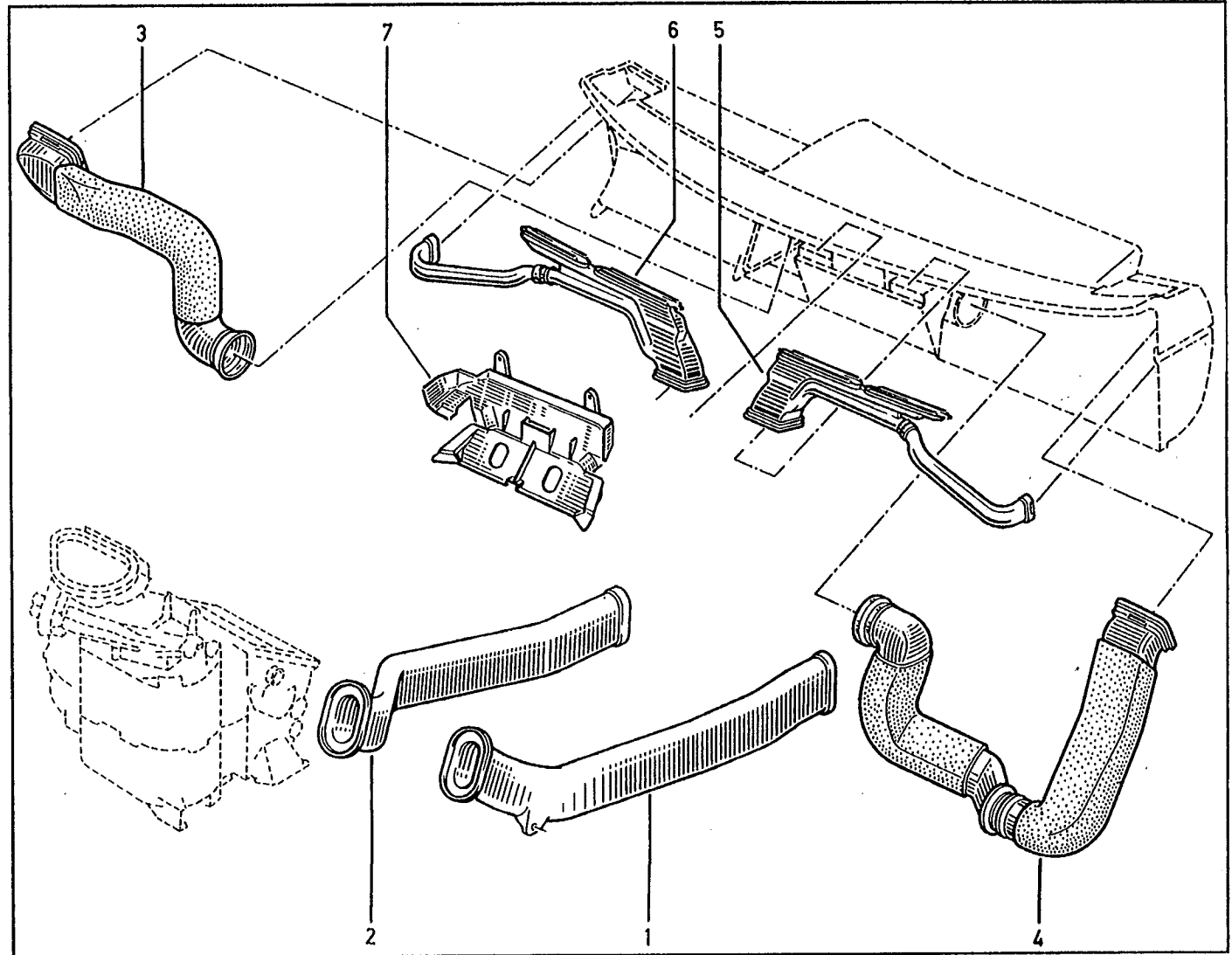
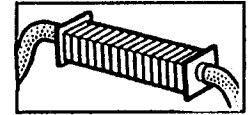
60.101

P.R. 1207

- 1 - 77 00 784 537
- 2 - 77 00 784 540
- 3 - 77 00 784 513
- 4 - 77 00 811 943
- 5 - 77 00 821 069
- 6 - 77 00 796 771
- 7 - 77 00 784 868

60.101

P.R. 1207



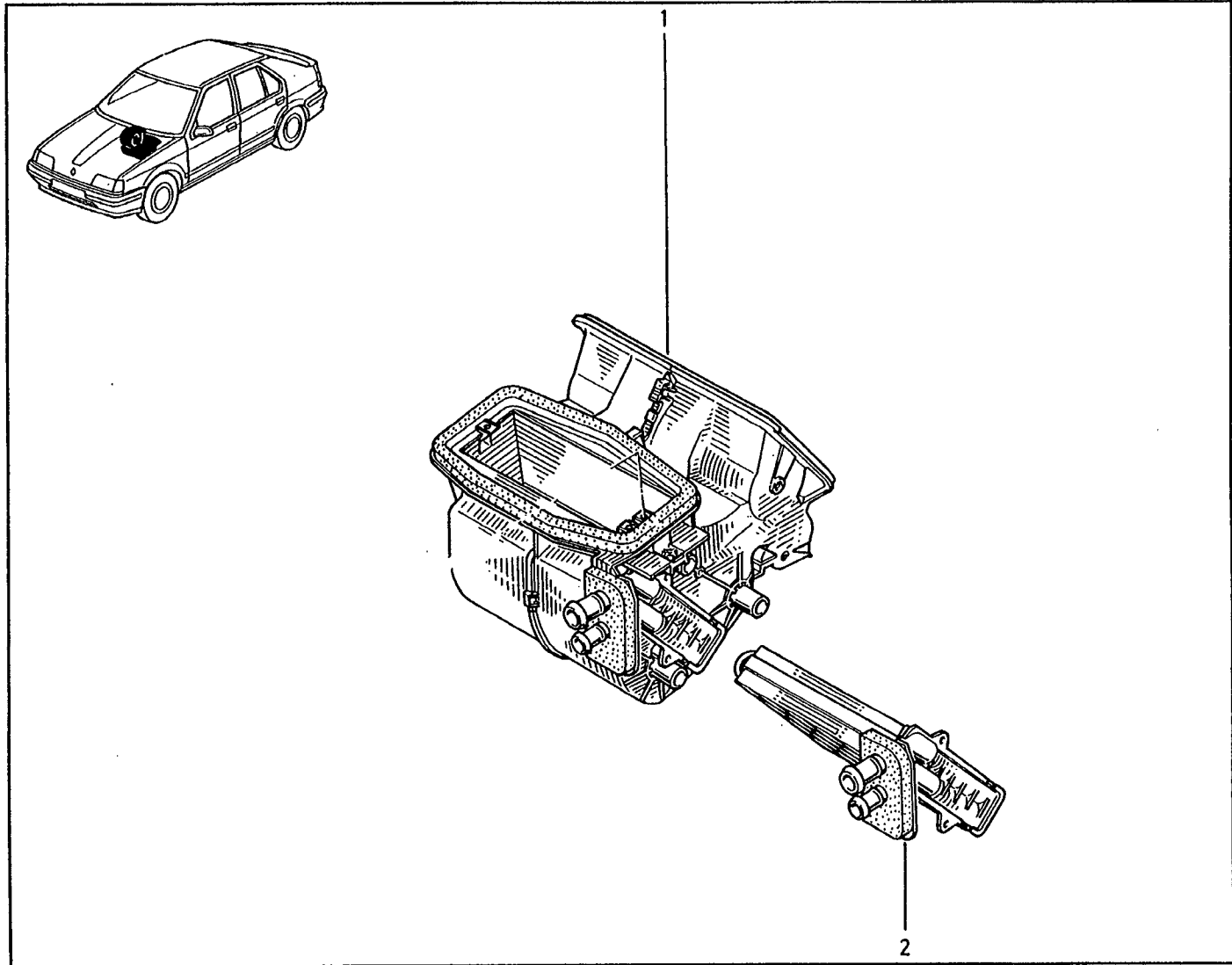
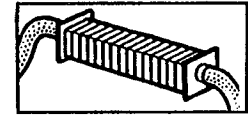
60.201

P.R. 1207

1- 77 01 202 852
2- 77 01 033 457

60.201

P.R. 1207



2

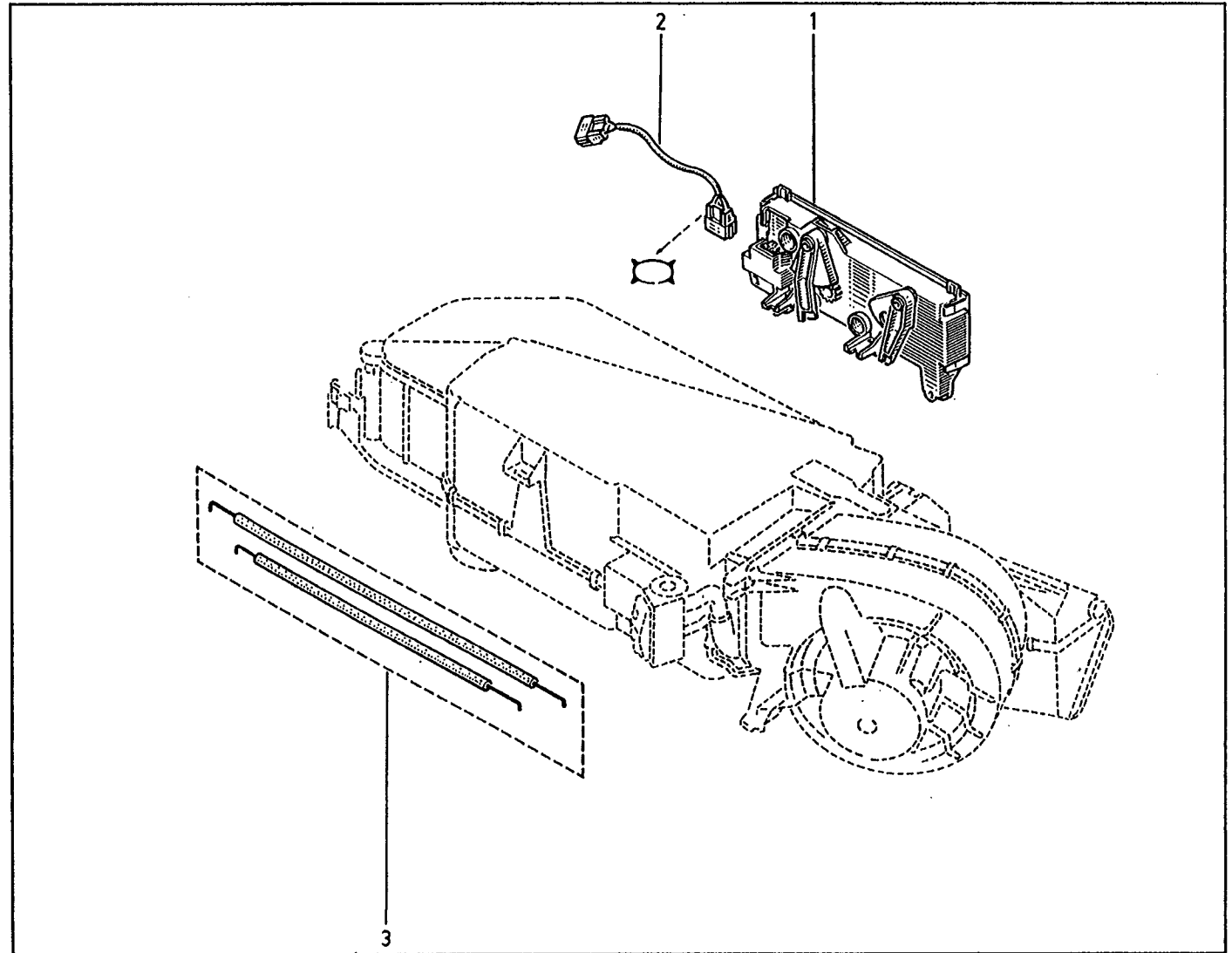
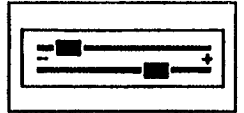
61.301

P.R. 1207

- 1- 77 01 036 262
- 2- 77 01 993 736 [21]
- 77 01 993 737 [5]
- 3- 77 01 202 853

61.301

P.R. 1207



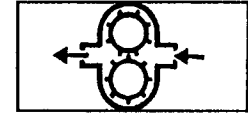
62.230

12.96 P.R. 1207

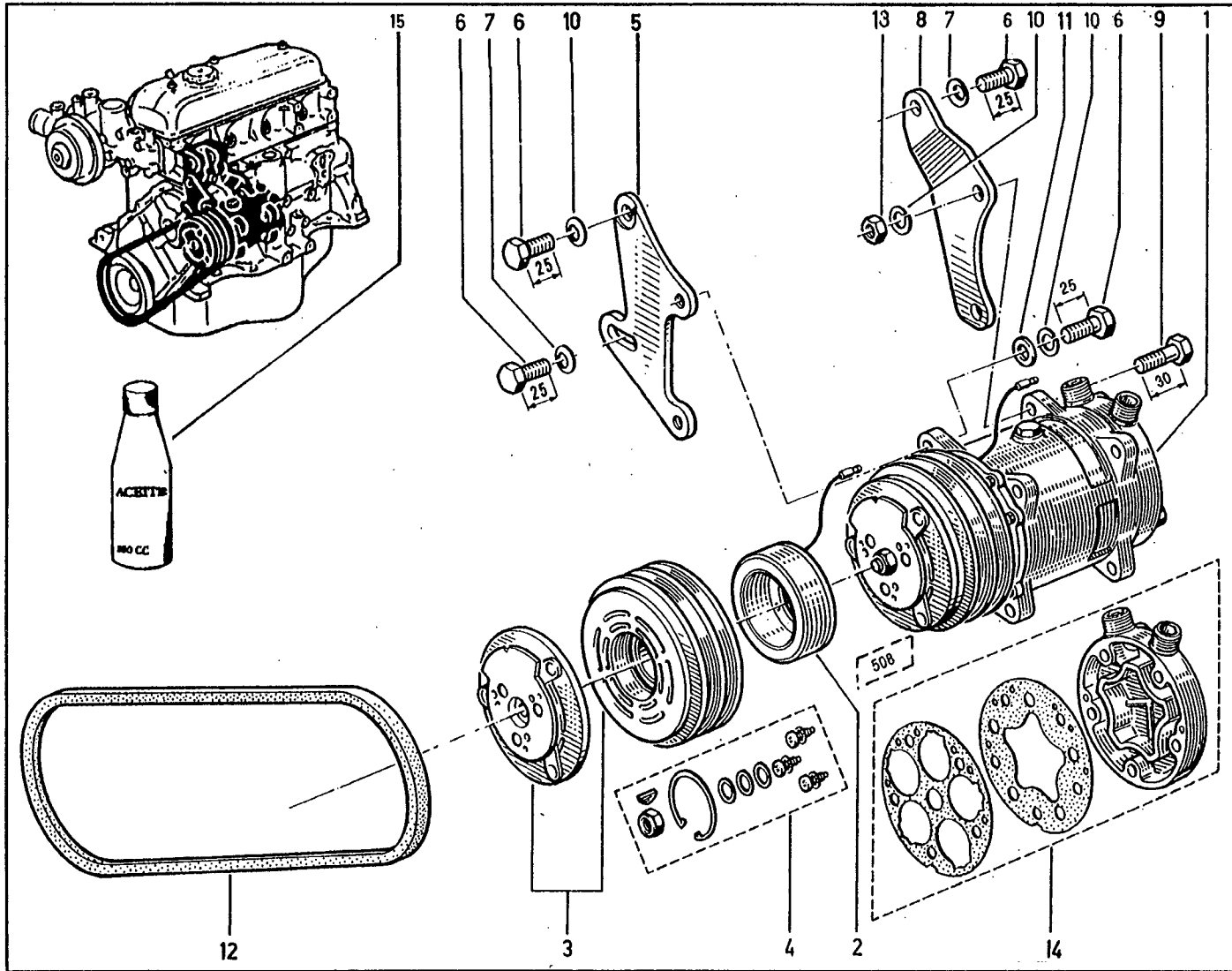
☻ □ C3L - C2L

62.230

P.R. 1207



- 1 - 77 00 679 076
- 2 - 77 01 030 300
- 3 - 77 01 024 547
- 4 - 77 01 201 392
- 5 - 77 00 708 624
- 6 - 77 03 101 157
- 7 - 77 03 055 013
- 8 - 77 02 087 380
- 9 - 77 03 101 046
- 10 - 77 03 058 007
- 11 - 77 03 053 050
- 12 - 77 02 217 226 ☻ ☻
- 77 02 217 723 ☻ ☻
- 13 - 77 03 032 101
- 14 - 77 01 201 897
- 15 - 77 02 073 529



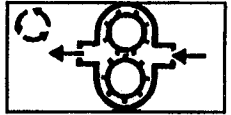
62. 241

09.95 P.R. 1207

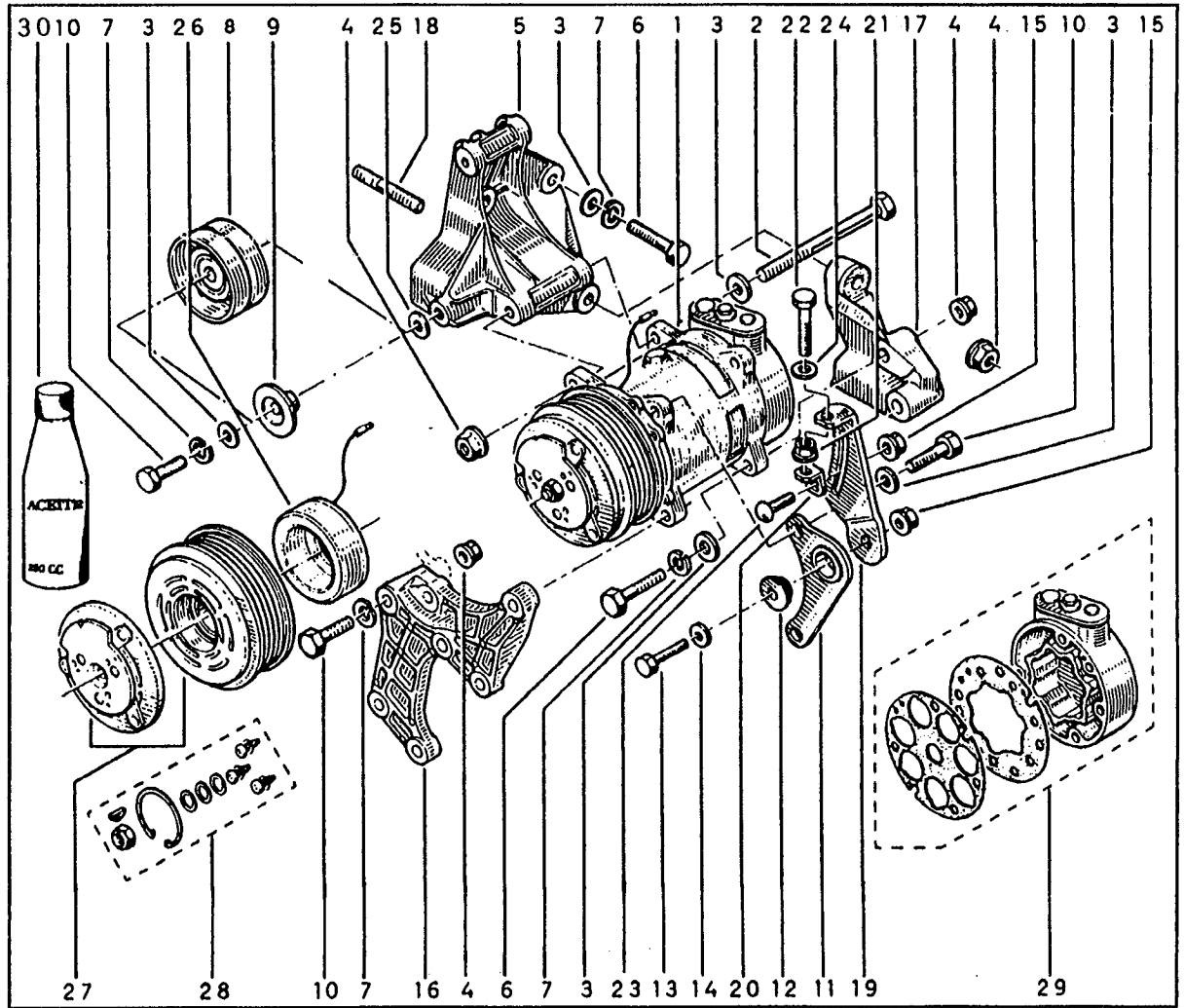
☺ □ F3P

62. 241

P.R. 1207



- 1 - 77 02 216 611
- 2 - 77 03 101 094
- 3 - 77 03 053 075
- 4 - 77 03 033 033
- 5 - 77 00 746 097
- 6 - 77 03 101 074
- 7 - 77 03 055 013
- 8 - 77 00 850 603
- 9 - 77 00 742 977
- 10 - 77 03 101 073
- 11 - 77 00 729 939
- 12 - 77 00 736 039
- 13 - 77 03 001 693
- 14 - 79 03 053 043
- 15 - 77 03 033 025
- 16 - 77 00 740 774
- 17 - 77 00 740 772
- 18 - 77 03 027 070
- 19 - 77 00 740 769
- 20 - 77 00 735 793
- 21 - 77 03 033 020
- 22 - 77 03 101 181
- 23 - 07 06 253 004
- 24 - 77 03 053 032
- 25 - 77 03 053 066
- 26 - 77 01 034 327
- 27 - 77 01 203 190
- 28 - 77 01 203 191
- 29 - 77 01 203 192
- 30 - 77 02 073 529



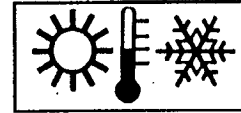
62.301

P.R. 1207

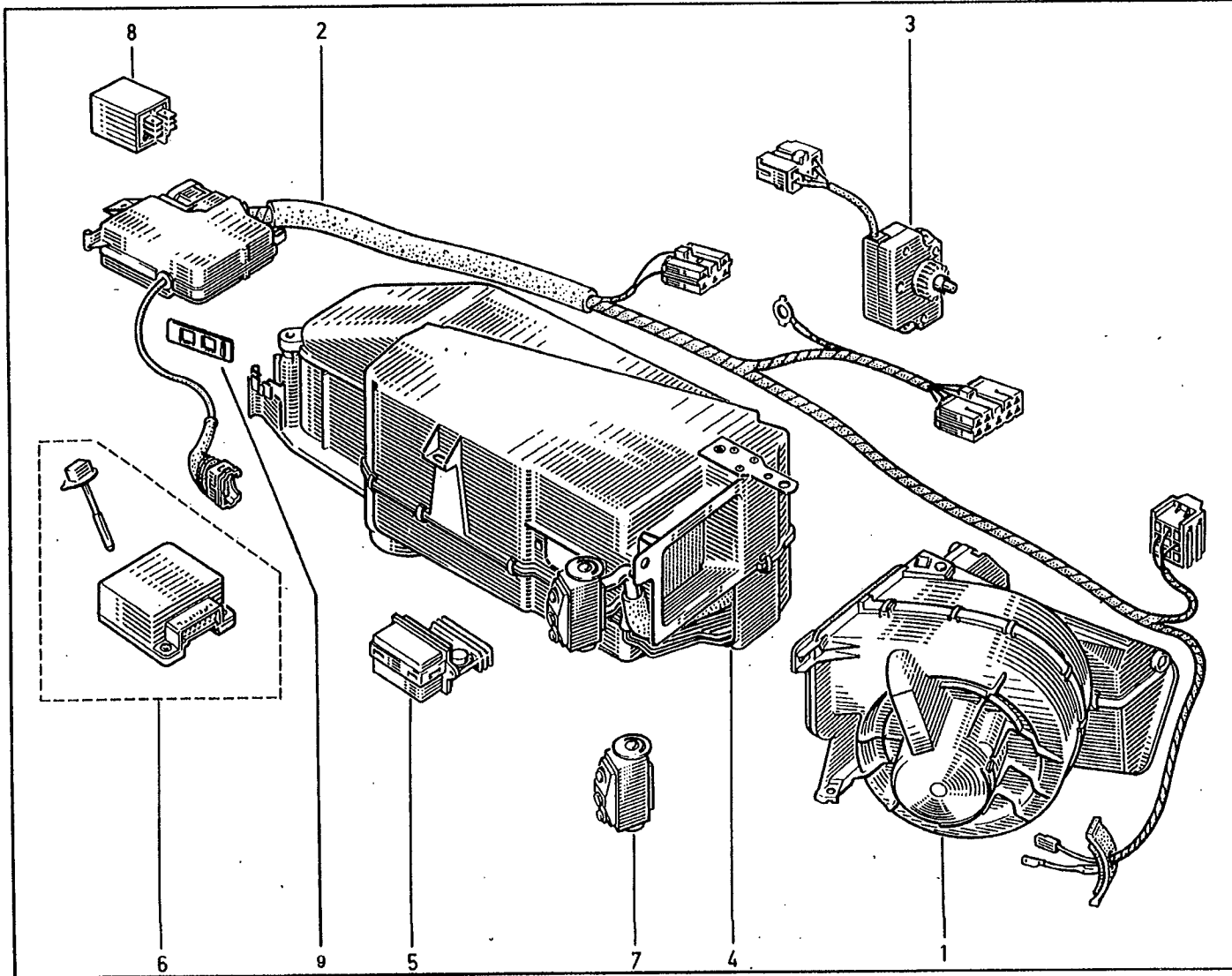


62.301

P.R. 1207



- 1 - 77 01 033 536
- 2 - 77 01 035 354
- 3 - 77 02 163 822
- 4 - 77 01 202 887 †
- 77 01 203 799
- 5 - 77 02 206 221
- 77 01 033 533
- 6 - 77 01 202 888
- 77 01 204 385
- 7 - 77 01 033 537
- 8 - 77 02 163 926
- 9 - 77 02 217 507



62.350

07.96 P.R. 1207

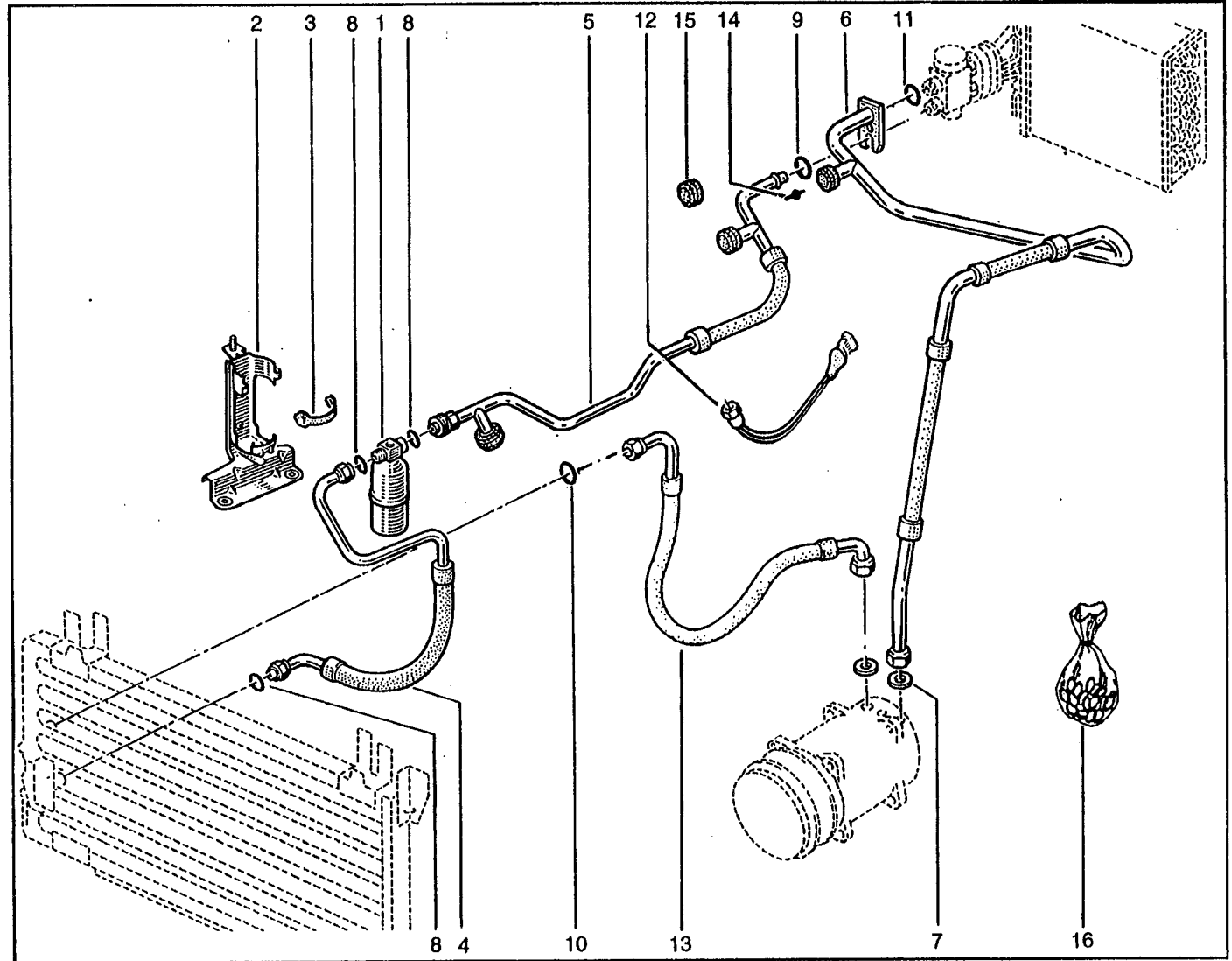
☻ □ C3L - C2L

62.350

P.R. 1207



- 1- 77 00 791 003
- 2- 77 00 791 004
- 3- 77 00 695 993
- 4- 77 00 791 141
- 5- 77 02 217 225
- 6- 77 02 216 616
- 7- 77 03 065 235
- 8- 77 03 065 120
- 9- 77 03 065 122
- 10- 77 03 065 121
- 11- 77 03 065 226
- 12- 77 00 816 936
- 13- 77 02 217 275
- 14- 77 02 206 562
- 15- 77 02 206 801
- 16- 77 02 228 956



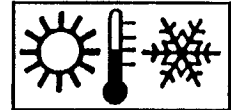
62.351

07.96 P.R. 1207

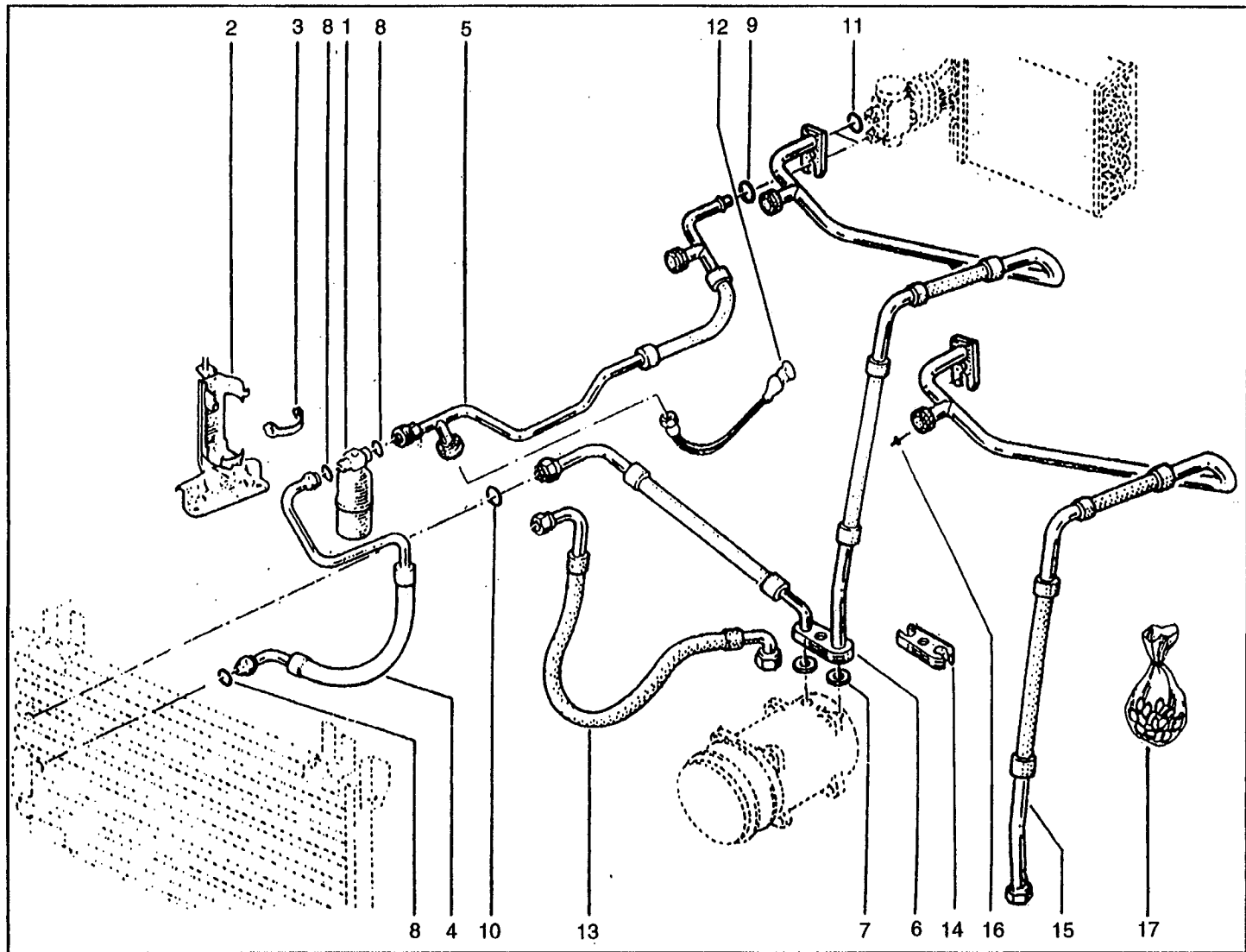
☺ □ F3P

62.351

P.R. 1207



- 1- 77 00 805 606
- 2- 77 00 791 004
- 3- 77 00 695 993
- 4- 77 00 805 820
- 5- 77 00 803 428
- 6- 77 02 216 610
- 7- 77 03 065 235
- 8- 77 03 065 120
- 9- 77 03 065 122
- 10- 77 03 065 121
- 11- 77 03 065 226
- 12- 77 00 816 936
- 13- 77 02 217 523
- 14- 77 02 217 524
- 15- 77 02 217 522
- 16- 77 02 206 562
- 17- 77 02 228 956

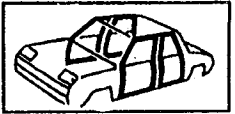


64.010

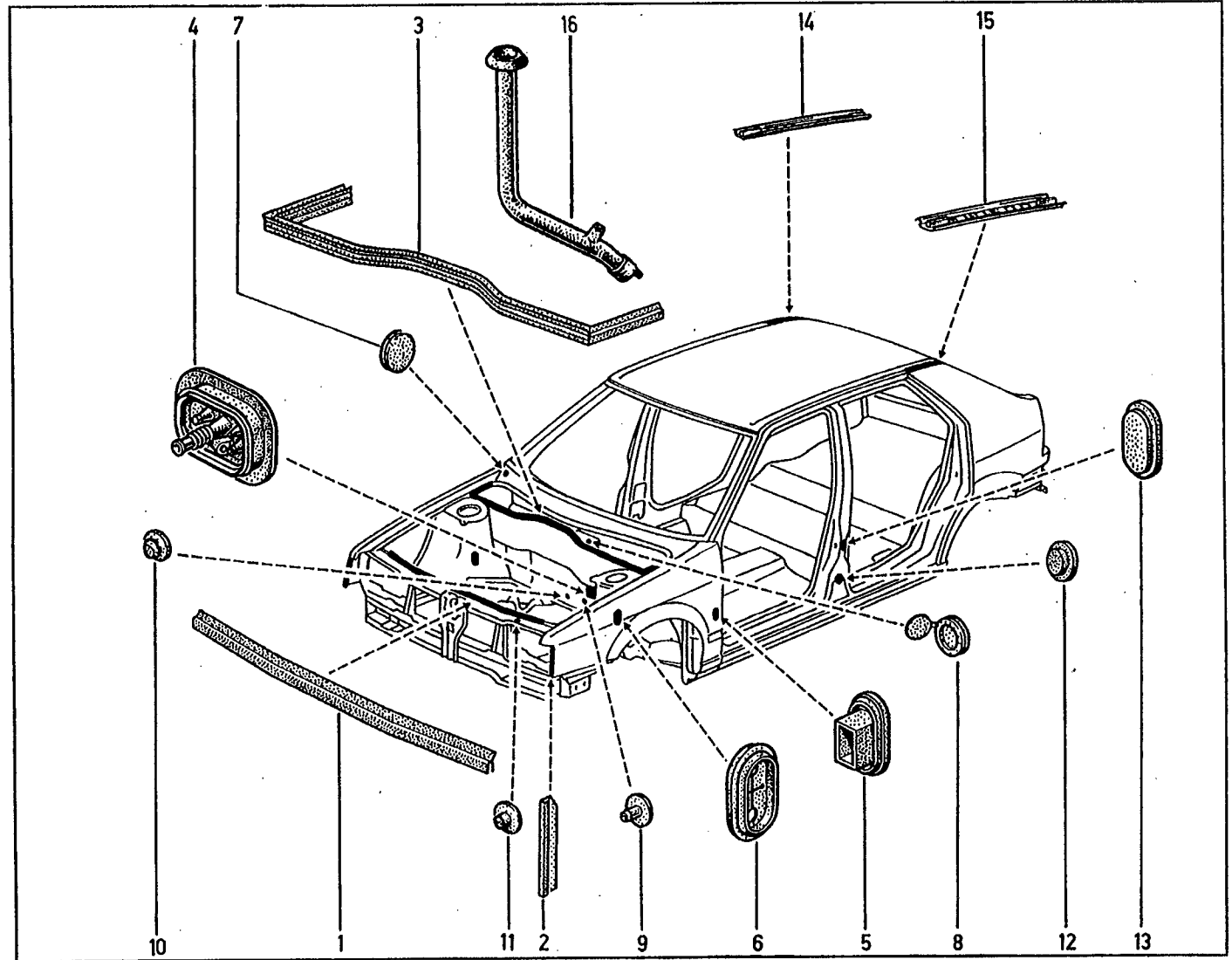
07.96 P.R. 1207

64.010

P.R. 1207



- 1 - 77 00 787 616
- 2 - 77 00 789 707
- 3 - 77 00 795 209
- 4 - 77 00 786 352
- 5 - 77 03 074 417
- 6 - 77 03 074 399
- 7 - 77 03 074 402
- 8 - 77 03 074 295
- 9 - 77 03 081 054
- 10 - 77 03 081 055
- 11 - 77 03 088 080
- 12 - 77 03 074 048
- 13 - 77 03 074 319
- 14 - 77 00 786 438
- 15 - 77 00 786 437
- 16 - 77 00 788 079



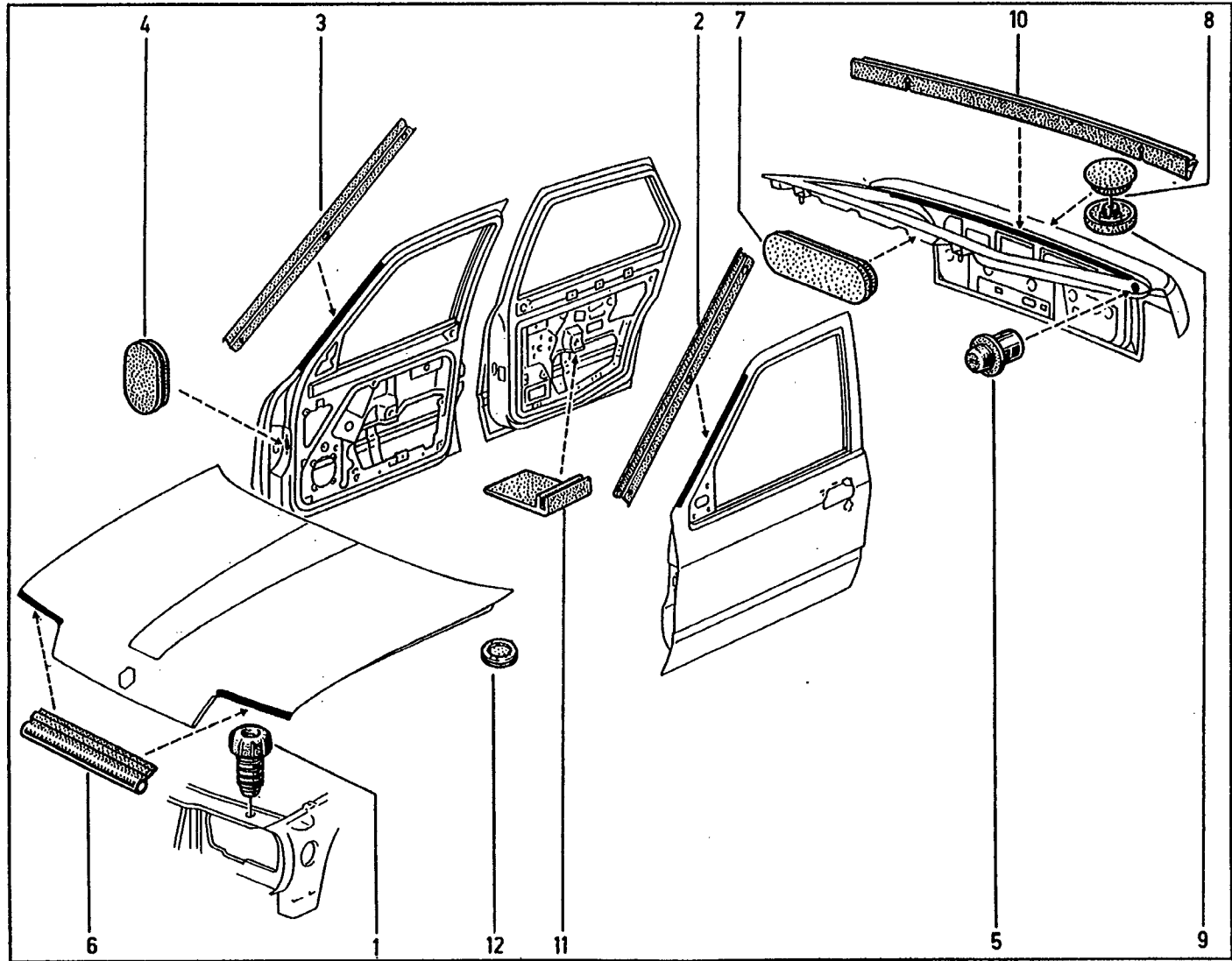
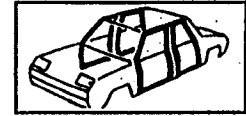
64.021

07.96 P.R. 1207

- 1 - 77 00 785 411
- 2 - 77 00 800 352
- 3 - 77 00 800 352
- 4 - 77 03 074 319
- 5 - 77 00 797 434 +
77 00 799 915
- 6 - 77 00 806 935
- 7 - 77 03 074 416
- 8 - 77 04 000 302
- 9 - 77 00 778 301
- 10 - 77 00 789 271
- 11 - 77 00 795 192
- 12 - 77 03 074 169

64.021

P.R. 1207



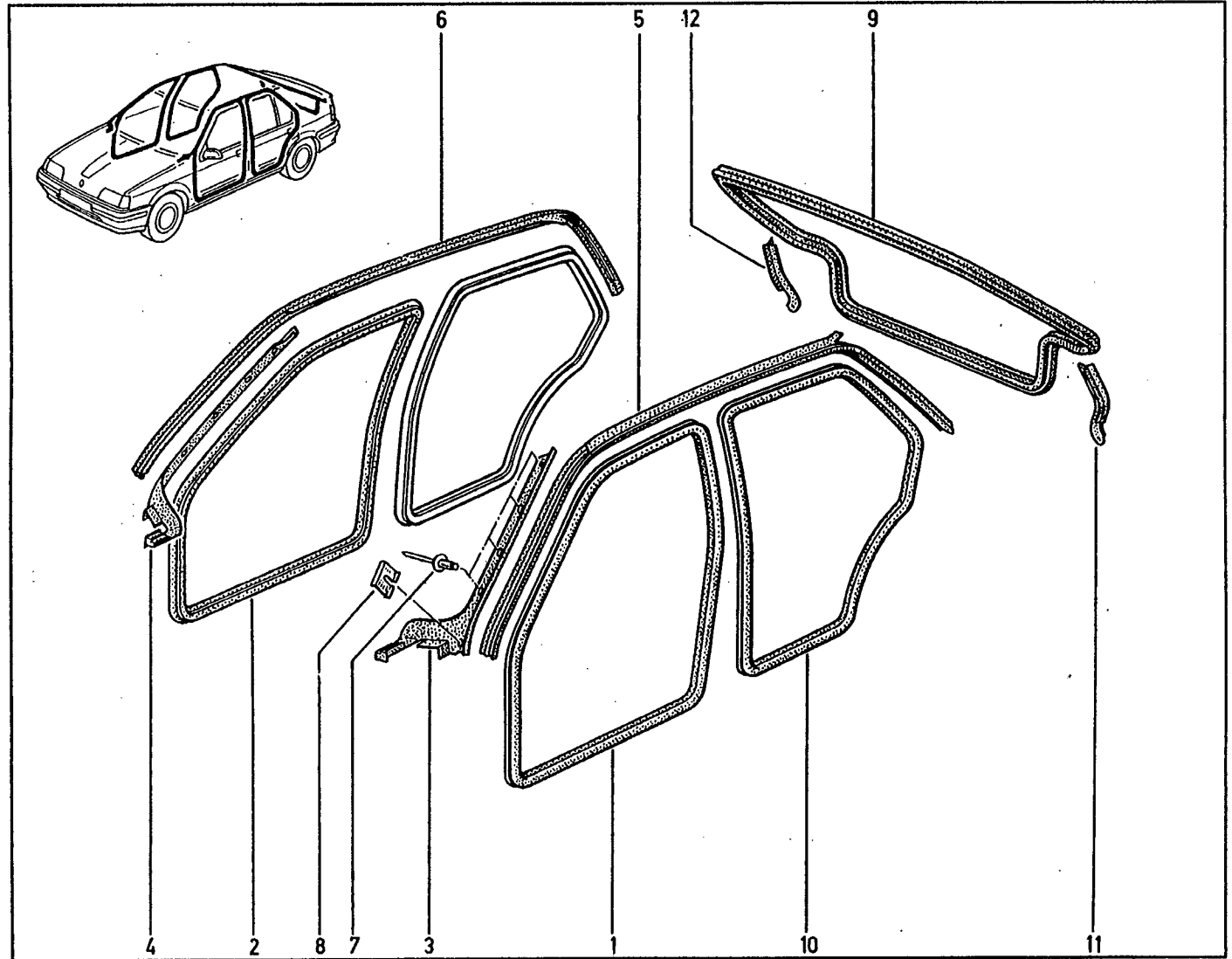
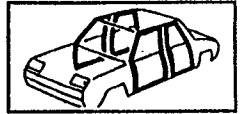
65.011

P.R. 1207

- 1- 77 00 786 185
- 2- 77 00 797 945 †
- 77 00 797 948
- 3- 77 00 785 351
- 4- 77 00 785 352
- 5- 77 00 785 848
- 6- 77 00 785 849
- 7- 77 03 072 230
- 8- 77 03 077 113
- 9- 77 00 786 113
- 10- 77 00 786 186
- 11- 77 00 791 473
- 12- 77 00 791 785

65.011

P.R. 1207

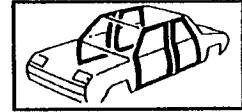


66.011

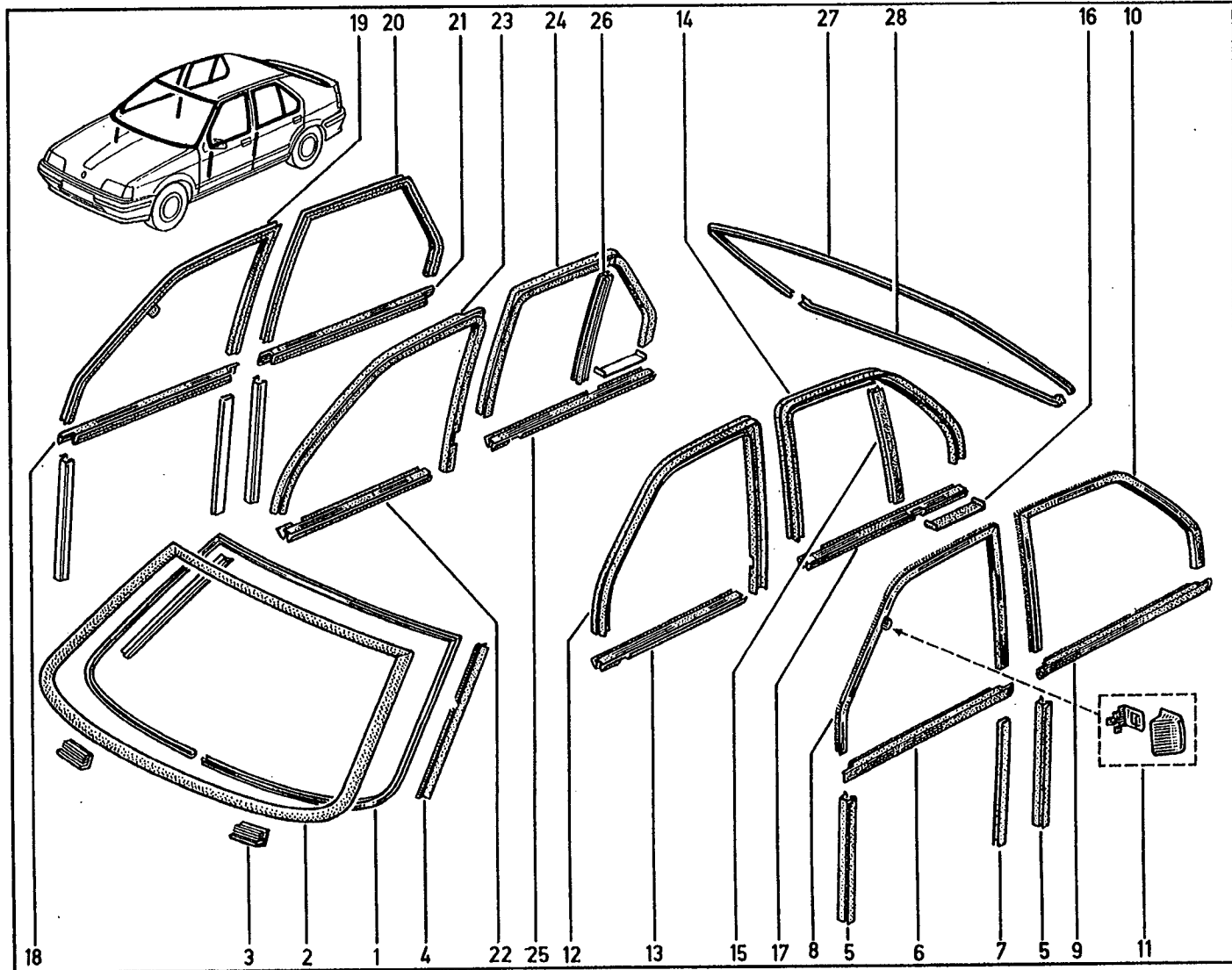
P.R. 1207

66.011

P.R. 1207



- 1- 77 00 785 513
- 2- 77 00 785 520
- 3- 77 00 789 274
- 4- 77 00 797 924
- 5- 77 00 783 707
- 6- 77 00 825 050
- 7- 77 00 821 290
- 8- 77 00 788 139
- 9- 77 00 825 052
- 10- 77 00 784 254
- 11- 77 01 202 575
- 12- 77 00 783 978
- 13- 77 00 783 703
- 14- 77 00 783 976
- 15- 77 00 784 352
- 16- 77 00 786 275
- 17- 77 00 783 701
- 18- 77 00 825 051
- 19- 77 00 788 140
- 20- 77 00 784 255
- 21- 77 00 825 053
- 22- 77 00 783 704
- 23- 77 00 783 979
- 24- 77 00 783 977
- 25- 77 00 783 702
- 26- 77 00 794 883
- 27- 77 00 790 274
- 28- 77 00 793 703



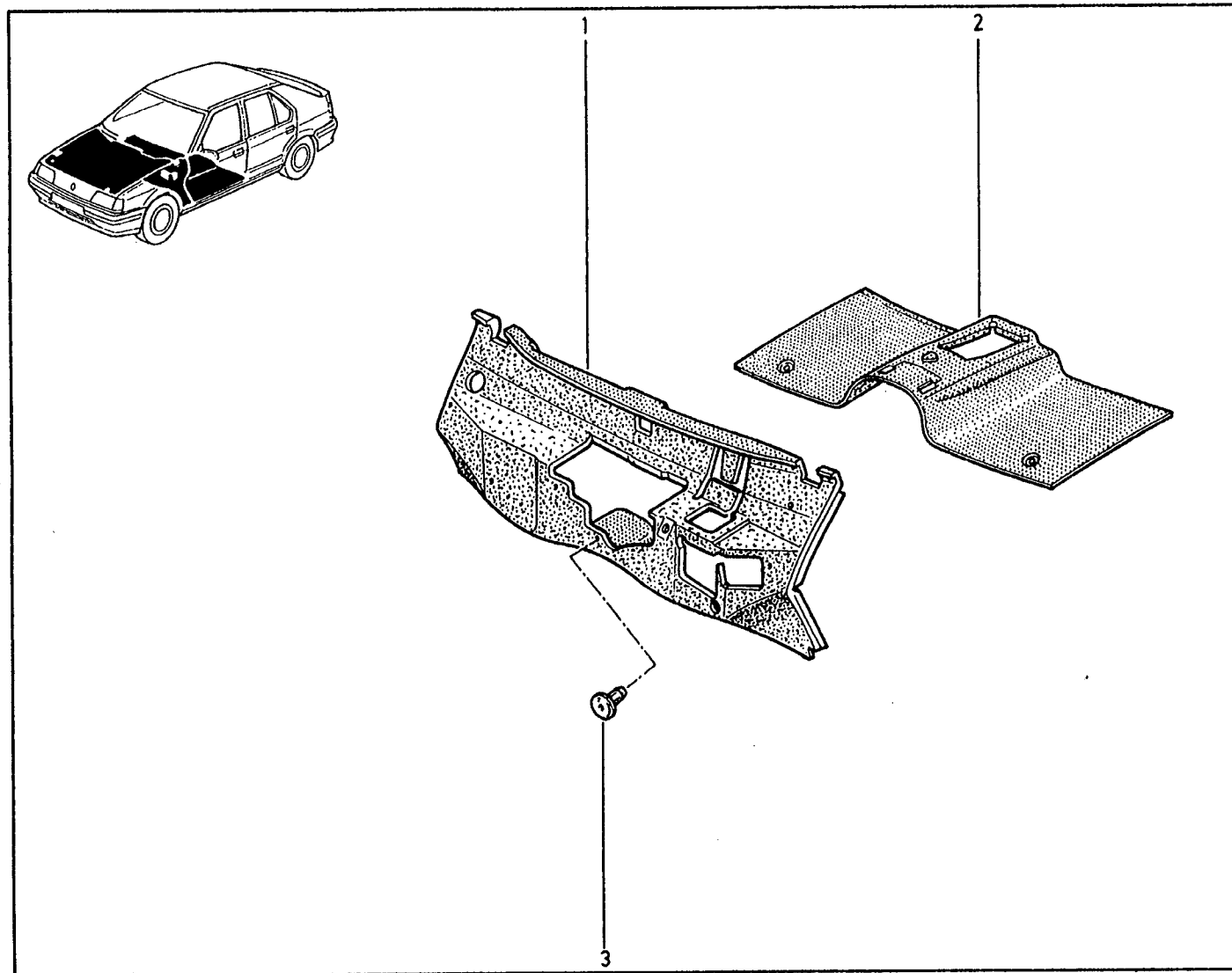
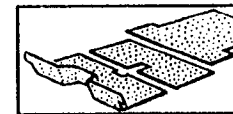
68.011

P.R. 1207

- 1 - 77 00 780 334
- 2 - 77 00 780 336
- 3 - 77 03 081 054

68.011

P.R. 1207



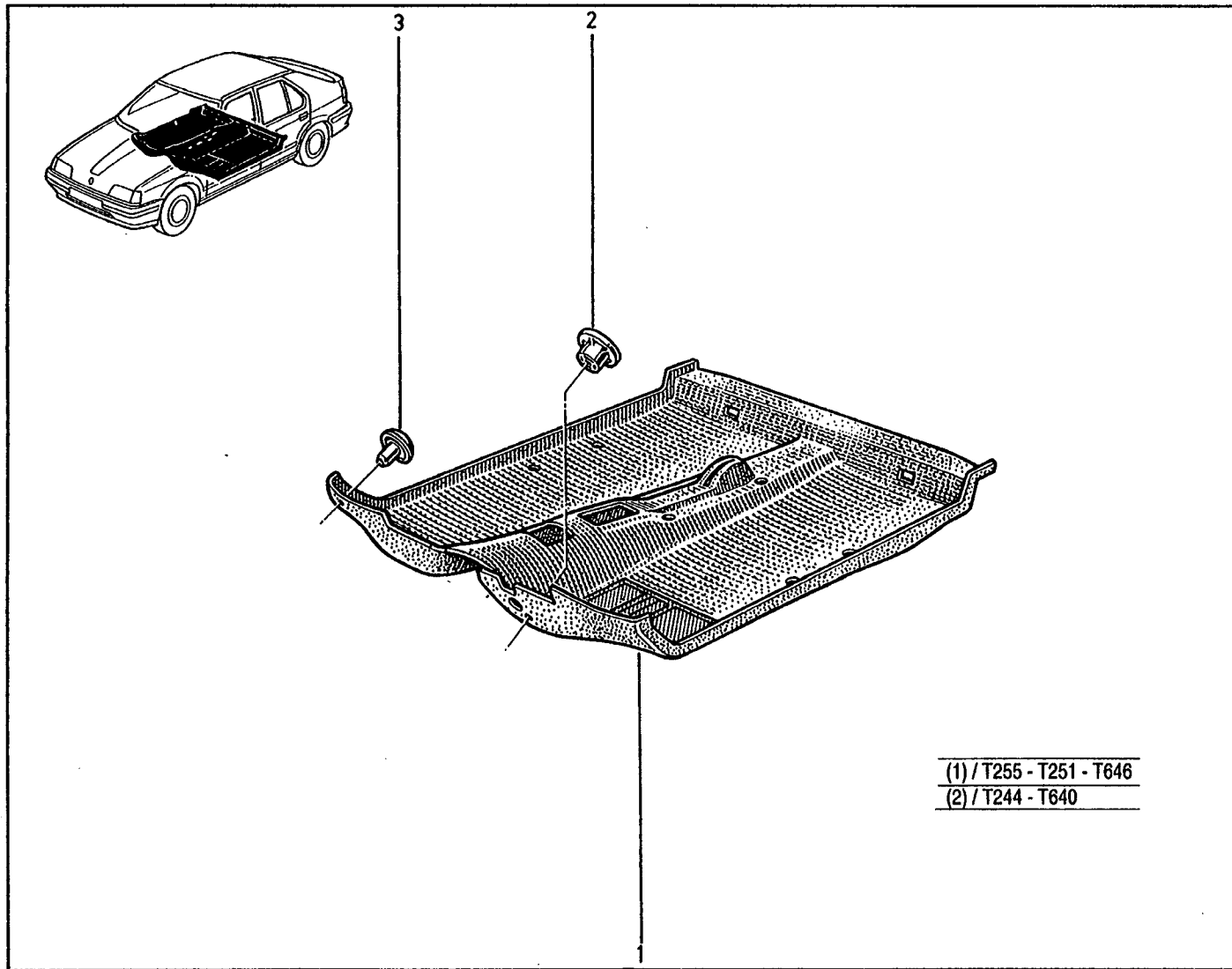
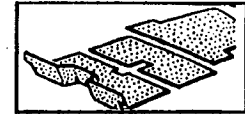
69.011

12.96 P.R. 1207

- 1 - 77 02 220 023 [22] (1)
- 77 02 220 024 [22] (2)
- 77 02 220 235 [22] (1)(a)
- 2 - 77 03 081 096
- 3 - 77 03 081 054

69.011

P.R. 1207



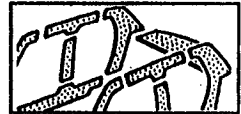
71.011

12.96 P.R. 1207

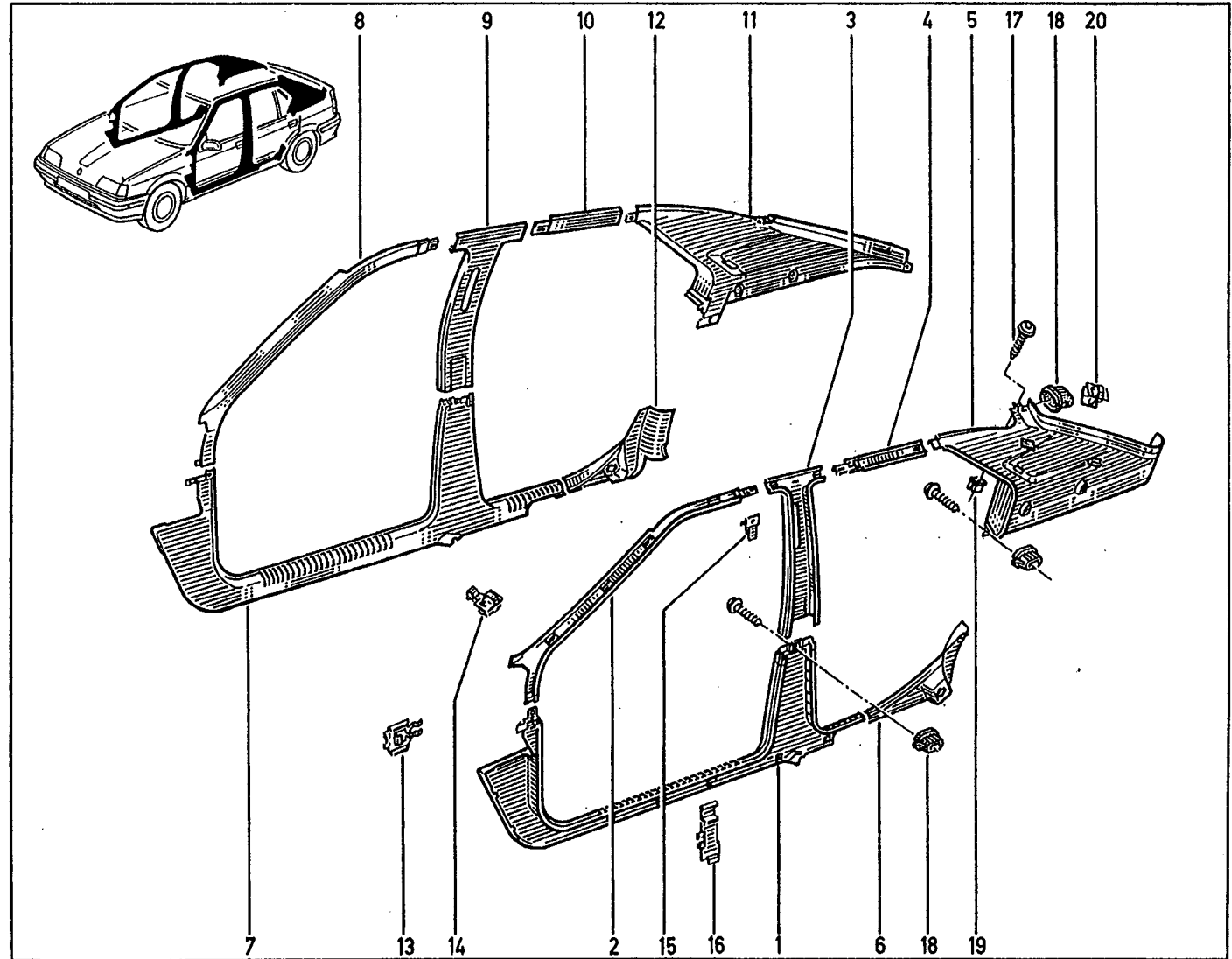
B53S, B53P, 553S \[... → MØD 9611

71.011

P.R. 1207



- 1 - 77 00 779 552
- 2 - 77 00 780 833
- 3 - 77 00 781 113
- 4 - 77 00 780 835
- 5 - 77 00 781 692
- 6 - 77 00 779 569
- 7 - 77 00 779 568
- 8 - 77 00 780 832
- 9 - 77 00 781 112
- 10 - 77 00 780 834
- 11 - 77 00 781 693
- 12 - 77 00 779 570
- 13 - 77 03 080 060
- 14 - 77 00 776 280
- 15 - 77 00 786 016
- 16 - 77 00 764 385
- 17 - 77 03 016 401
- 18 - 77 03 081 019
- 19 - 77 03 081 086
- 20 - 77 00 774 858



71.012

12.96 P.R. 1207

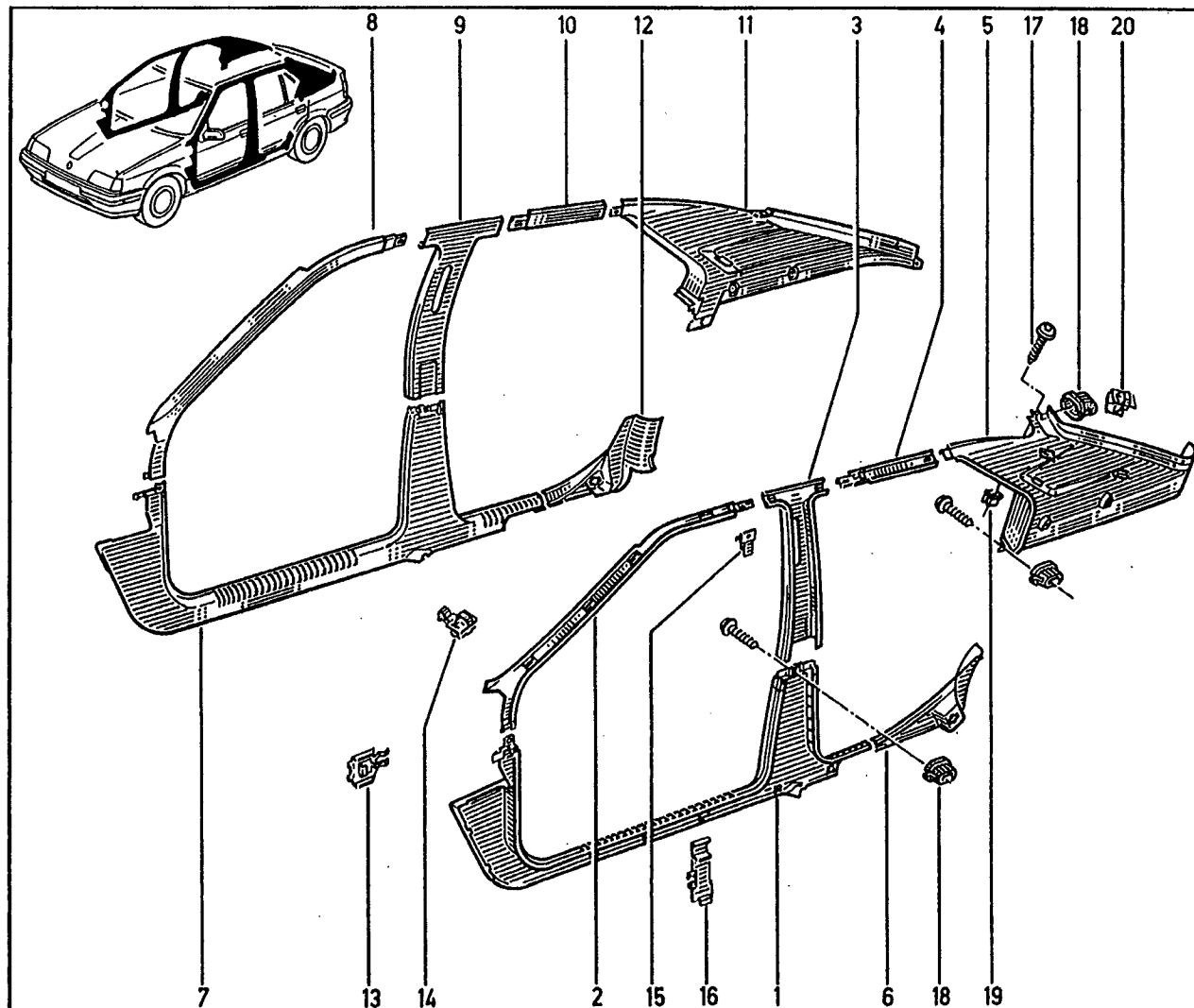
B53P, B534, 553S \MØD 9612 → ...

71.012

P.R. 1207



- 1 - 77 02 228 165
- 2 - 77 02 228 171
- 3 - 77 02 228 169
- 4 - 77 02 228 173
- 5 - 77 02 228 176
- 6 - 77 02 228 167
- 7 - 77 02 228 166
- 8 - 77 02 228 172
- 9 - 77 02 228 170
- 10 - 77 02 228 174
- 11 - 77 02 228 177
- 12 - 77 02 228 168
- 13 - 77 03 080 060
- 14 - 77 00 776 280
- 15 - 77 00 786 016
- 16 - 77 00 764 385
- 17 - 77 03 016 401
- 18 - 77 03 081 019
- 19 - 77 03 081 086
- 20 - 77 00 774 858

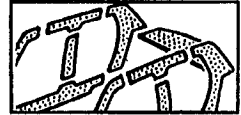


71.051

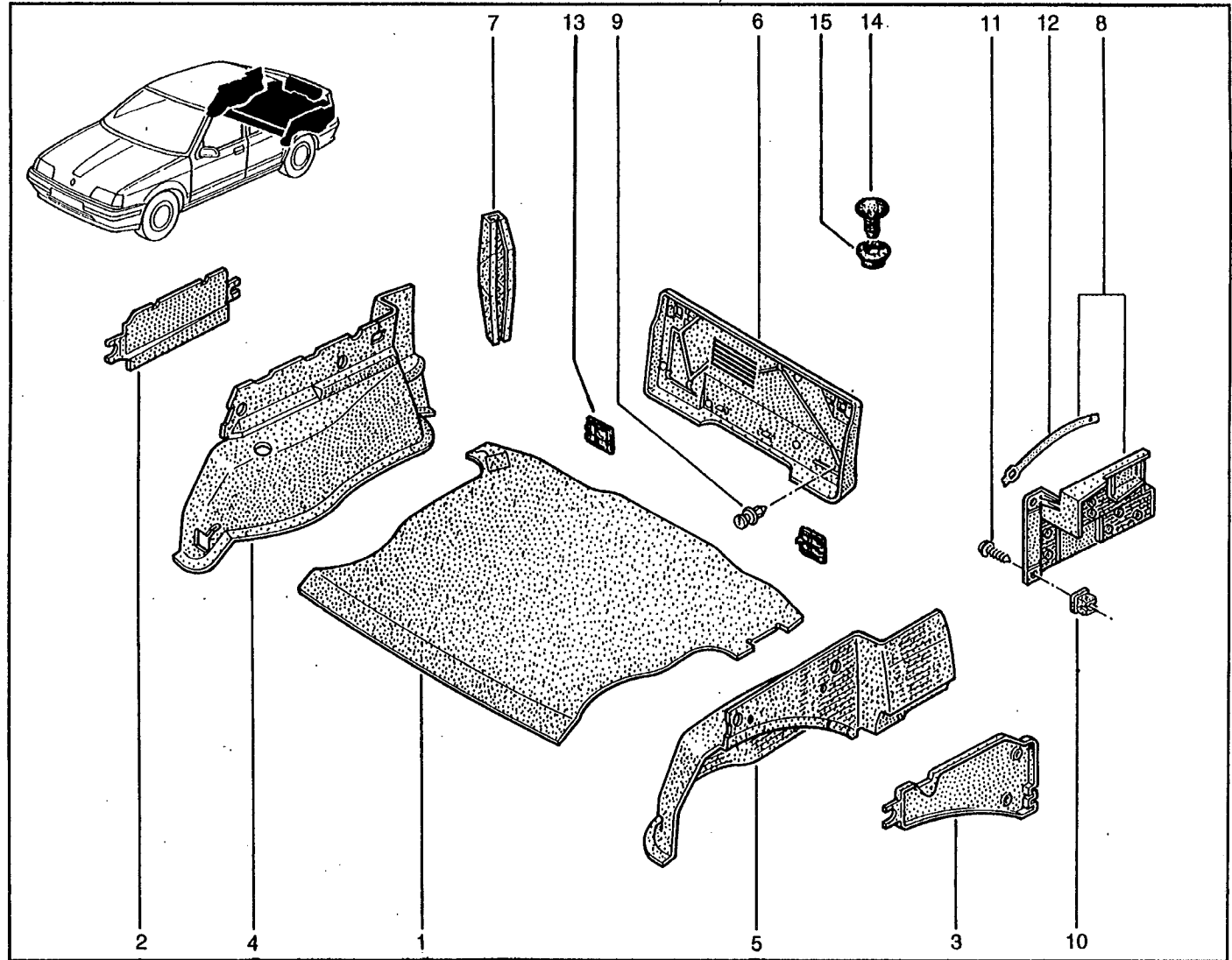
07.96 P.R. 1207

71.051

P.R. 1207



- 1 - 77 00 787 161 †
- 77 02 223 276
- 2 - 77 00 787 930
- 3 - 77 00 787 931
- 4 - 77 00 790 760
- 5 - 77 00 790 759
- 6 - 77 00 812 787
- 7 - 77 00 794 799
- 8 - 77 00 791 097
- 9 - 77 03 077 250
- 10 - 77 03 081 086
- 11 - 77 03 016 401
- 12 - 77 05 099 026
- 13 - 77 00 814 590
- 14 - 77 03 081 132
- 15 - 77 03 081 133



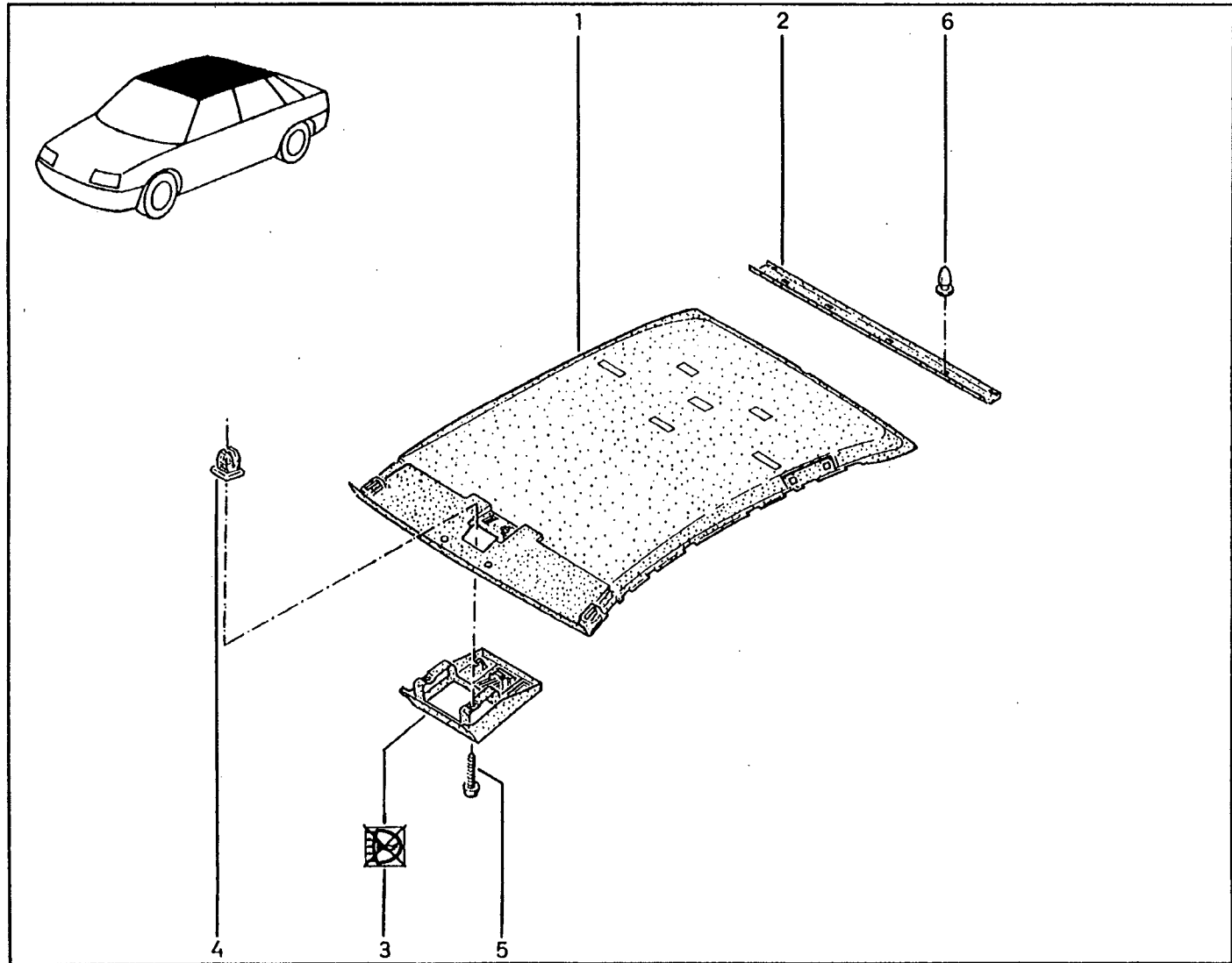
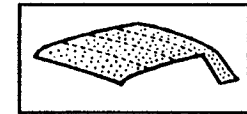
71.101


12.96 P.R. 1207

- 1 - 77 00 815 364 [22]
- 2 - 77 00 781 472 (a)
77 02 228 164 (b)
- 3 - 77 00 759 382 (18)
77 00 758 368 (17)
- 4 - 77 03 081 086
- 5 - 77 03 016 401
- 6 - 77 03 077 222


71.101

P.R. 1207



(a)  ... → MØD 9611

(b)  MØD 9612 → ...

(17) (18)  06...

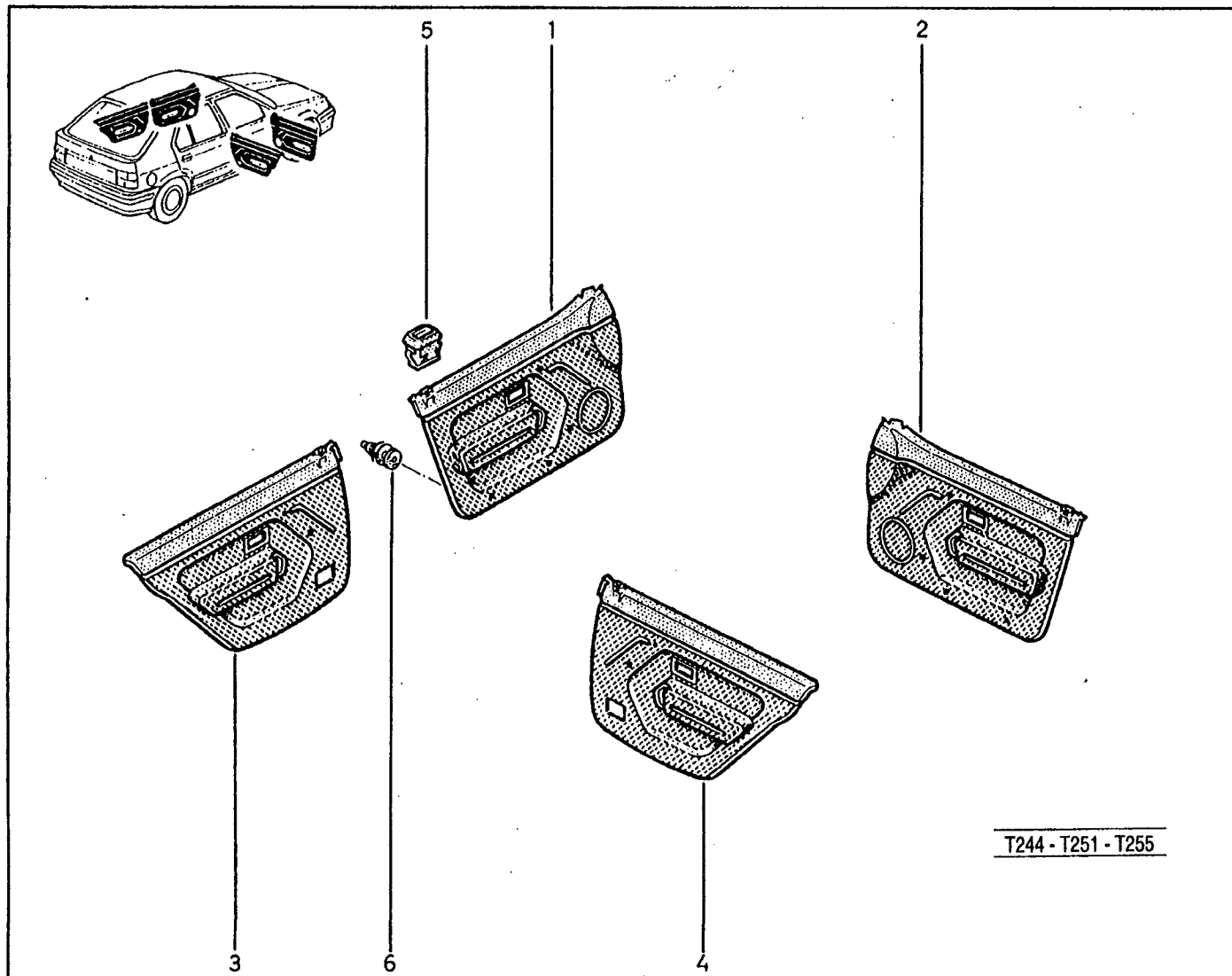
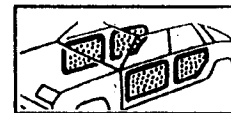
72.051

12.96 P.R. 1207

- 1 - 77 00 820 187 [22] †
- 77 02 220 201 [22]
- 2 - 77 00 820 188 [22] †
- 77 02 220 200 [22]
- 3 - 77 00 821 431 [22]
- 4 - 77 00 821 432 [22]
- 5 - 77 00 785 224 [22]
- 6 - 77 03 077 250

72.051

P.R. 1207



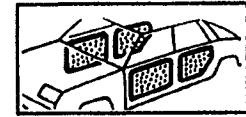
72.052

12.96 P.R. 1207

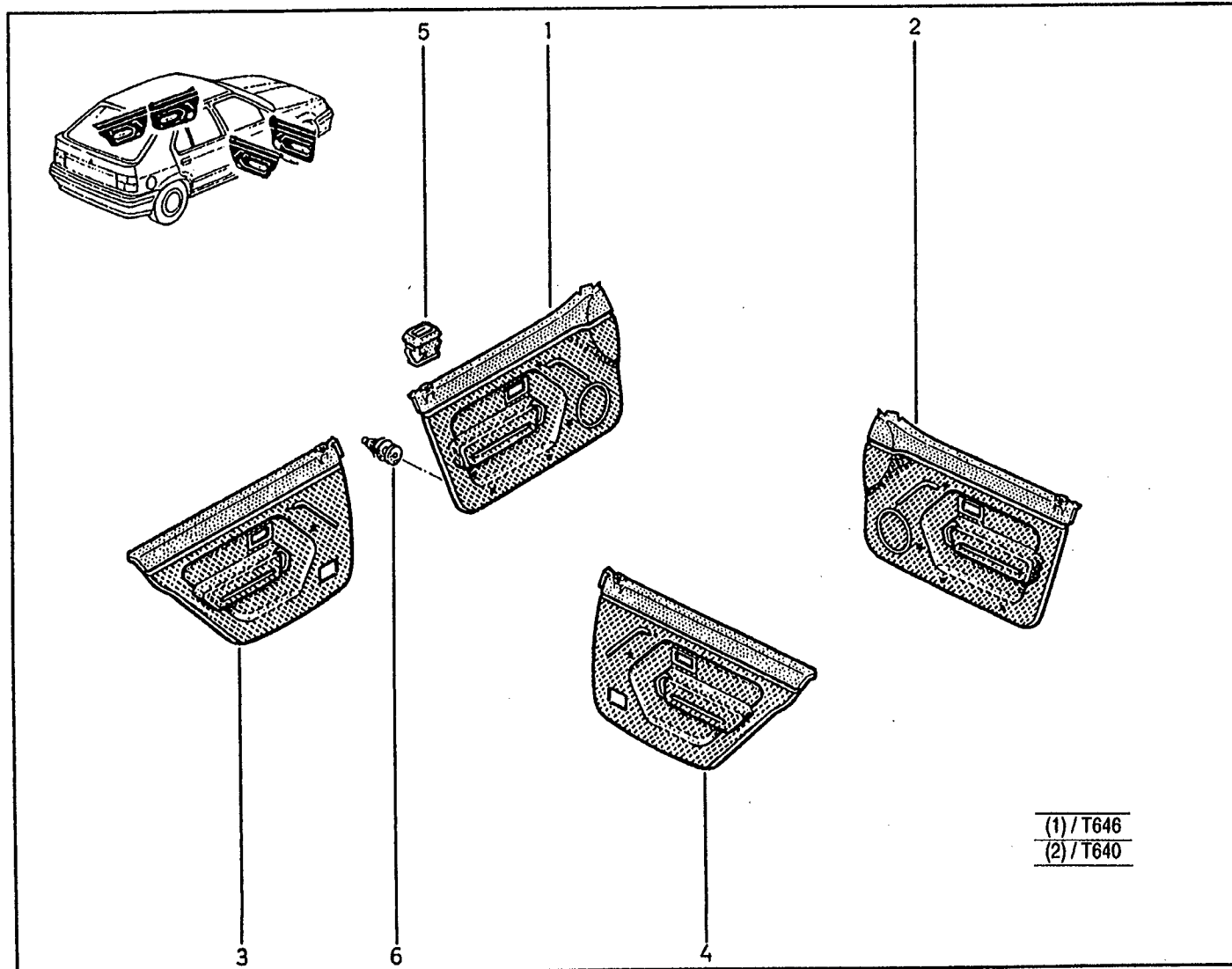
B53P - B534 - 553S

72.052

P.R. 1207



- 1 - 77 02 228 463 [22](1)
- 77 02 228 043 [22](2)
- 2 - 77 02 228 464 [22](1)
- 77 02 228 042 [22](2)
- 3 - 77 02 228 465 [22](1)
- 77 02 228 045 [22](2)
- 4 - 77 02 228 466 [22](1)
- 77 02 228 044 [22](2)

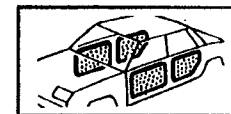


72.111

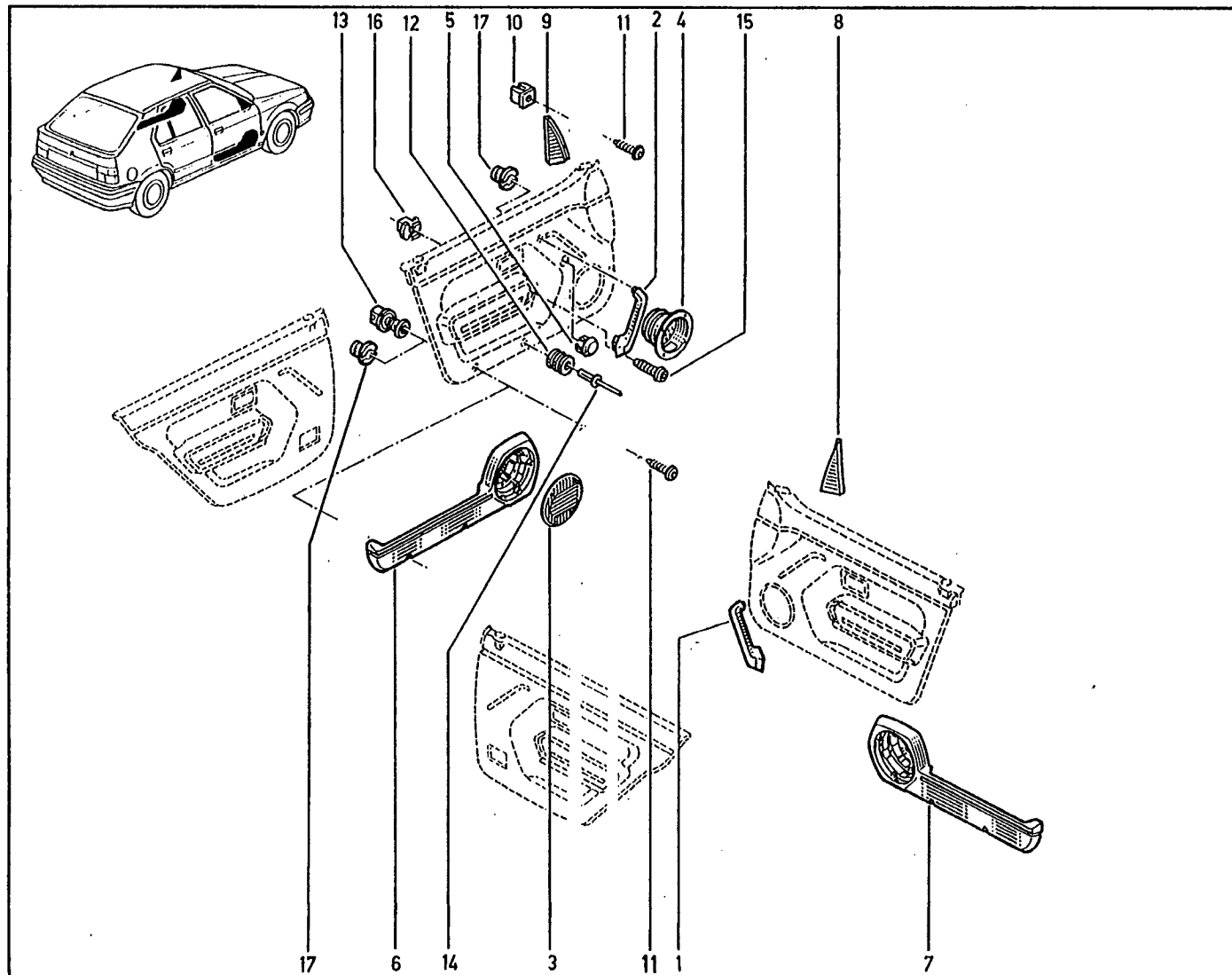
07.96 P.R. 1207

72.111

P.R. 1207



- 1 - 77 01 203 847 [22] [E]
- 77 01 203 853 [22] [M]
- 2 - 77 01 203 846 [22] [E]
- 77 01 203 852 [22] [M]
- 3 - 77 00 787 188 [22] †
- 77 00 812 471 [22]
- 4 - 77 00 805 764
- 5 - 77 00 793 773 [22]
- 6 - 77 00 805 765 [E]
- 7 - 77 00 805 766 [E]
- 8 - 77 00 783 189 [22]
- 9 - 77 00 783 188 [22]
- 10 - 77 03 081 086
- 11 - 77 03 016 401
- 12 - 77 00 787 441
- 13 - 77 03 081 015
- 14 - 77 03 072 279
- 15 - 77 03 008 085
- 16 - 77 03 044 129
- 17 - 77 03 081 120



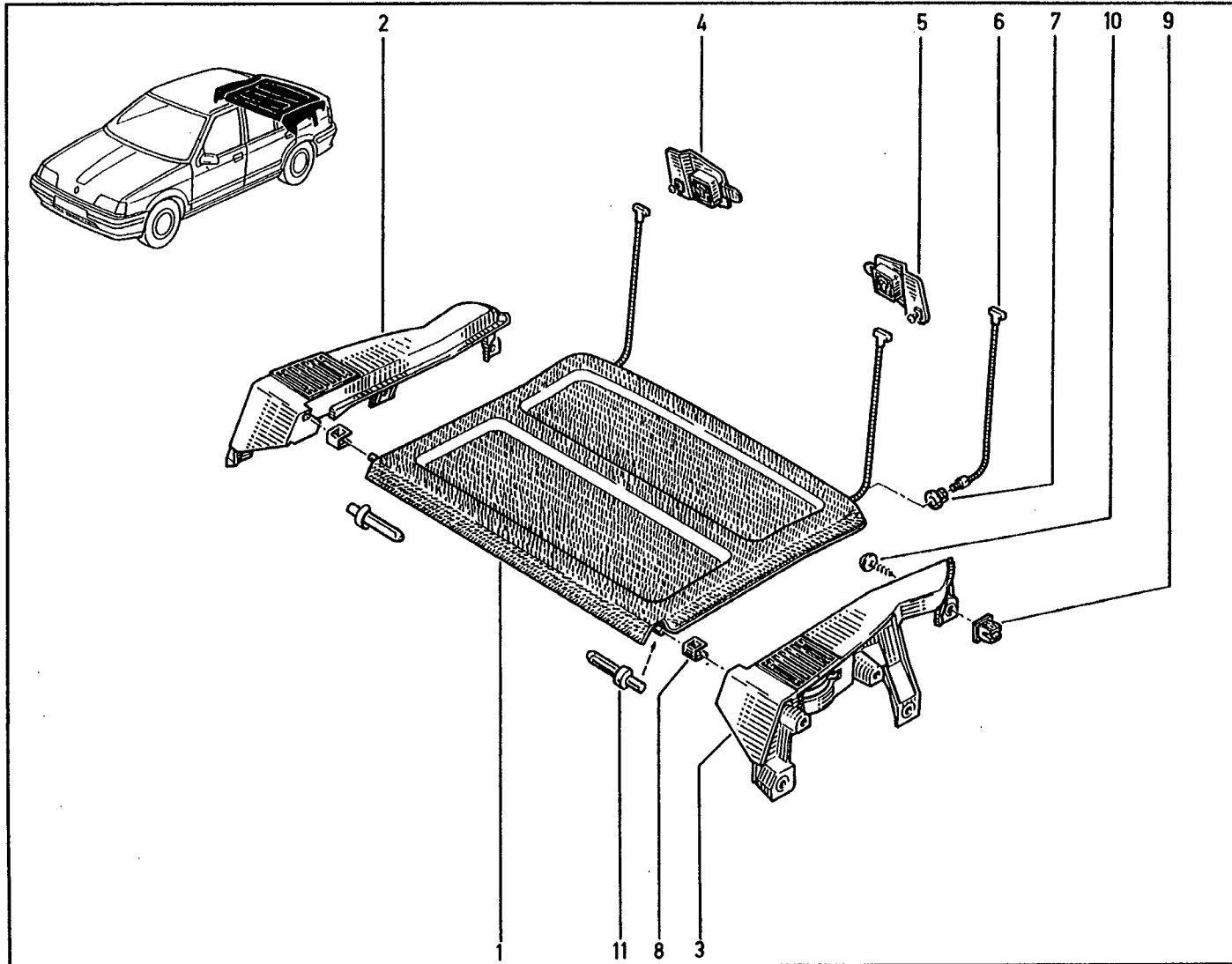
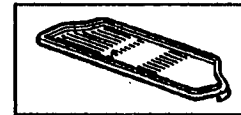
74.011


12.96 P.R. 1207

- 1 - 77 00 784 753 [22]
- 2 - 77 00 783 632 [22](a)
- 77 02 228 446 [22](b)
- 3 - 77 00 783 631 [22](a)
- 77 02 228 445 [22](b)
- 4 - 77 00 785 666
- 5 - 77 00 785 297
- 6 - 77 00 786 530
- 7 - 77 00 759 853
- 8 - 77 03 080 065
- 9 - 77 03 081 086
- 10 - 77 03 016 401
- 11 - 77 01 034 702

74.011

P.R. 1207



(a)  ... → MØD 9611.

(b)  MØD 9612 → ...

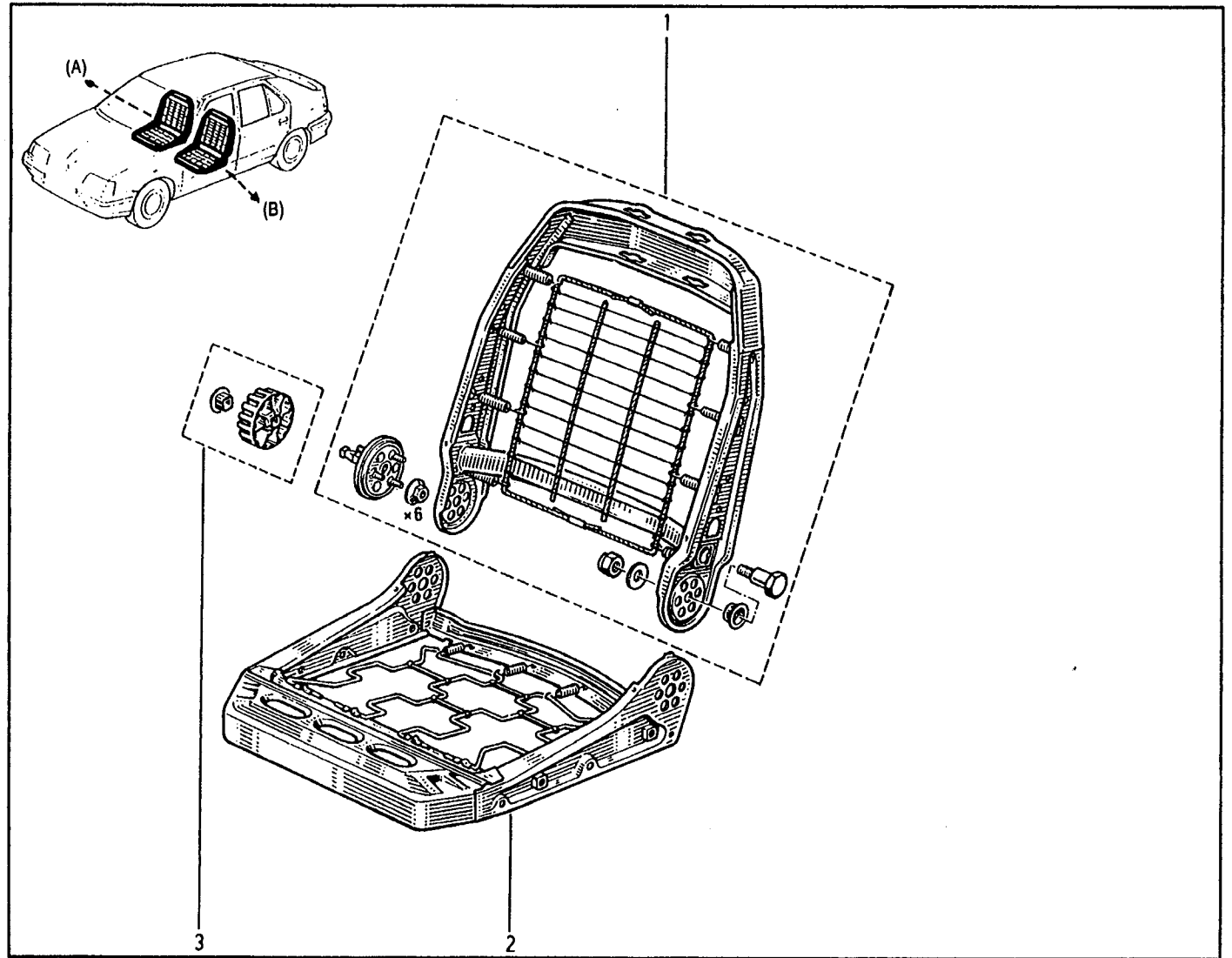
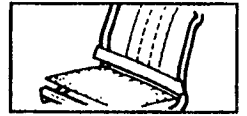
75.031

P.R. 1207

- 1 - 77 00 784 639 (A)
- 77 00 784 638 (B)
- 2 - 77 00 783 952
- 3 - 77 01 203 023

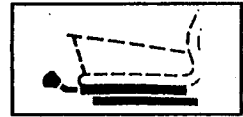
75.031

P.R. 1207

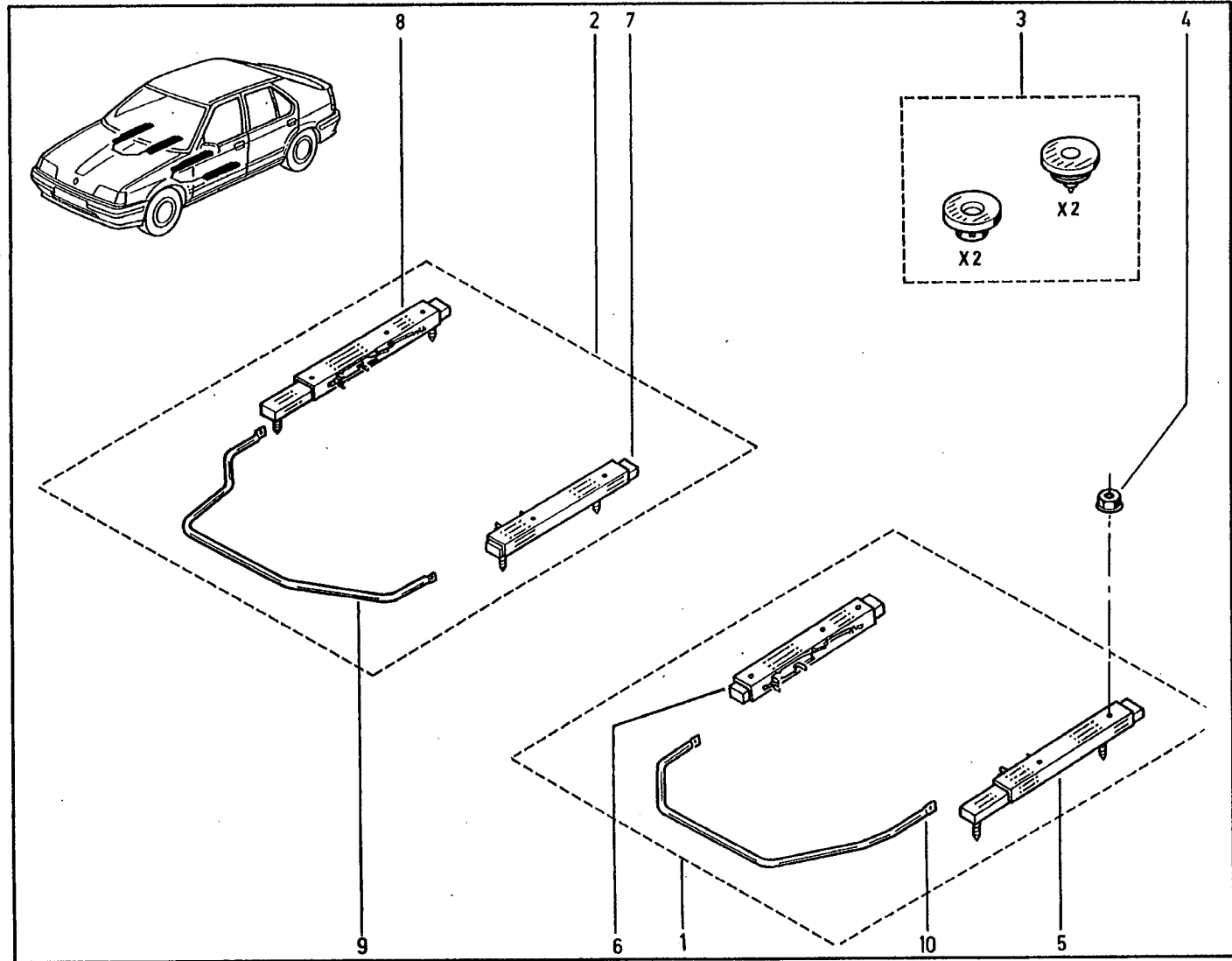


75.30.1
P.R. 1207

75.30.1
P.R. 1207



- 1- 77 01 203 013
- 2- 77 01 203 024
- 3- 77 01 203 018
- 4- 77 03 033 039
- 5- 77 00 803 433
- 6- 77 00 803 434
- 7- 77 00 803 435
- 8- 77 00 803 432
- 9- 77 00 788 596
- 10- 77 00 788 595



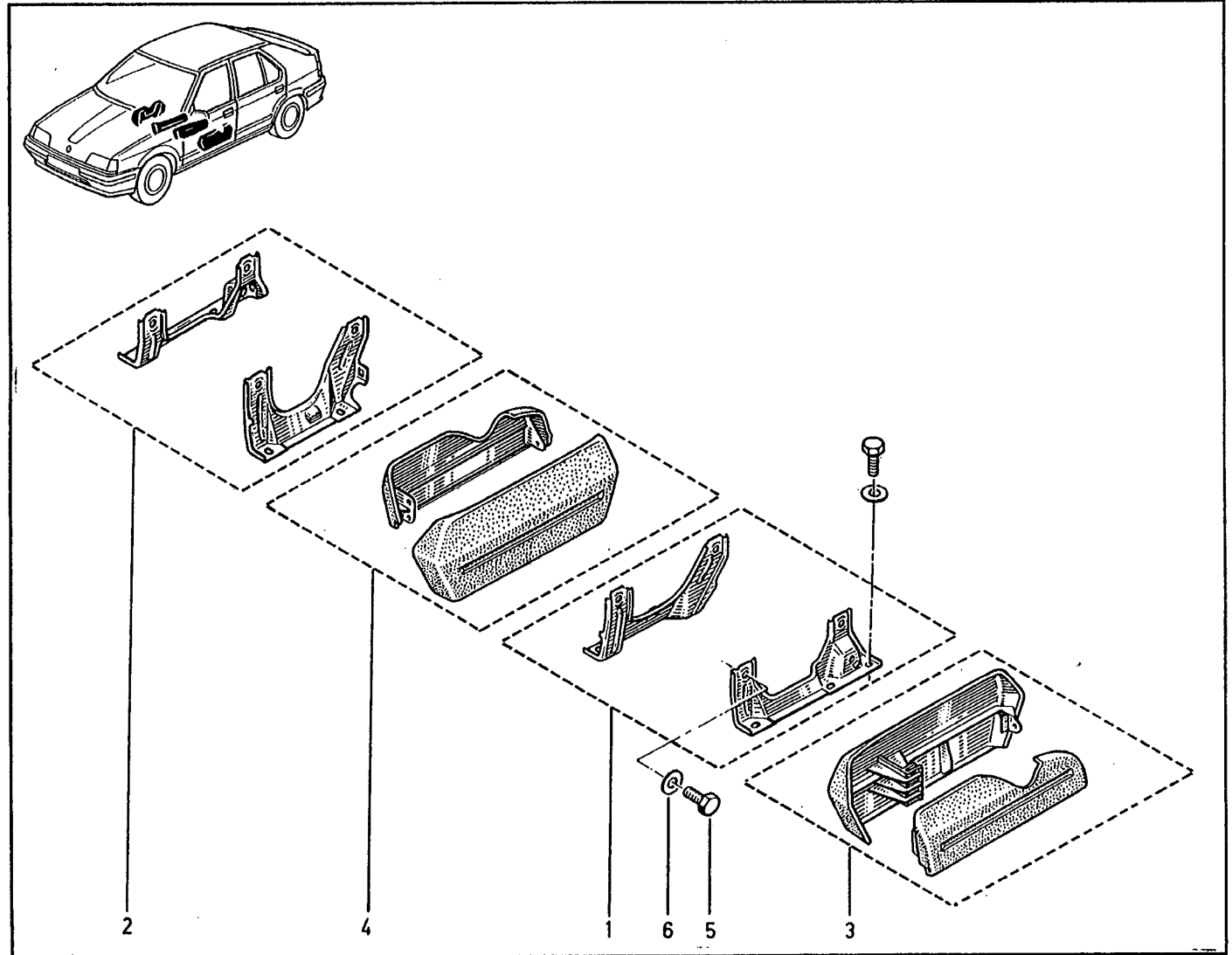
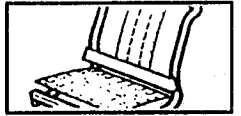
75.331

P.R. 1207

- 1- 77 01 202 976
- 2- 77 01 202 977
- 3- 77 01 203 003
- 4- 77 01 203 004
- 5- 77 03 001 158
- 6- 77 03 058 045



75.331

P.R. 1207



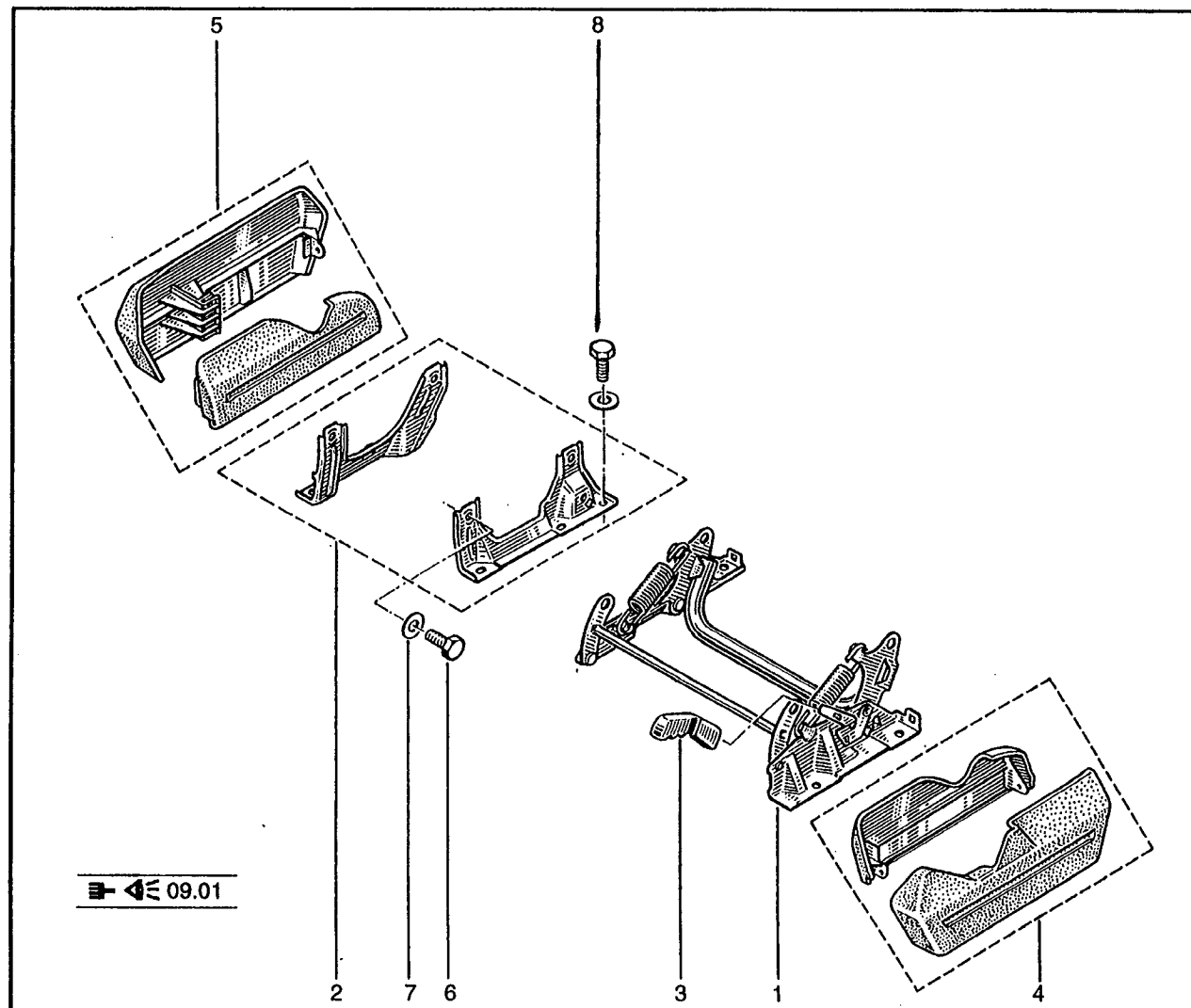
75.351


12.96 P.R. 1207

- 1 - 77 00 786 392
- 2 - 77 01 202 977
- 3 - 77 00 793 438
- 4 - 77 01 203 005 
- 5 - 77 01 203 004 
- 6 - 77 03 001 158
- 7 - 77 03 058 045
- 8 - 77 01 203 153

75.351

P.R. 1207



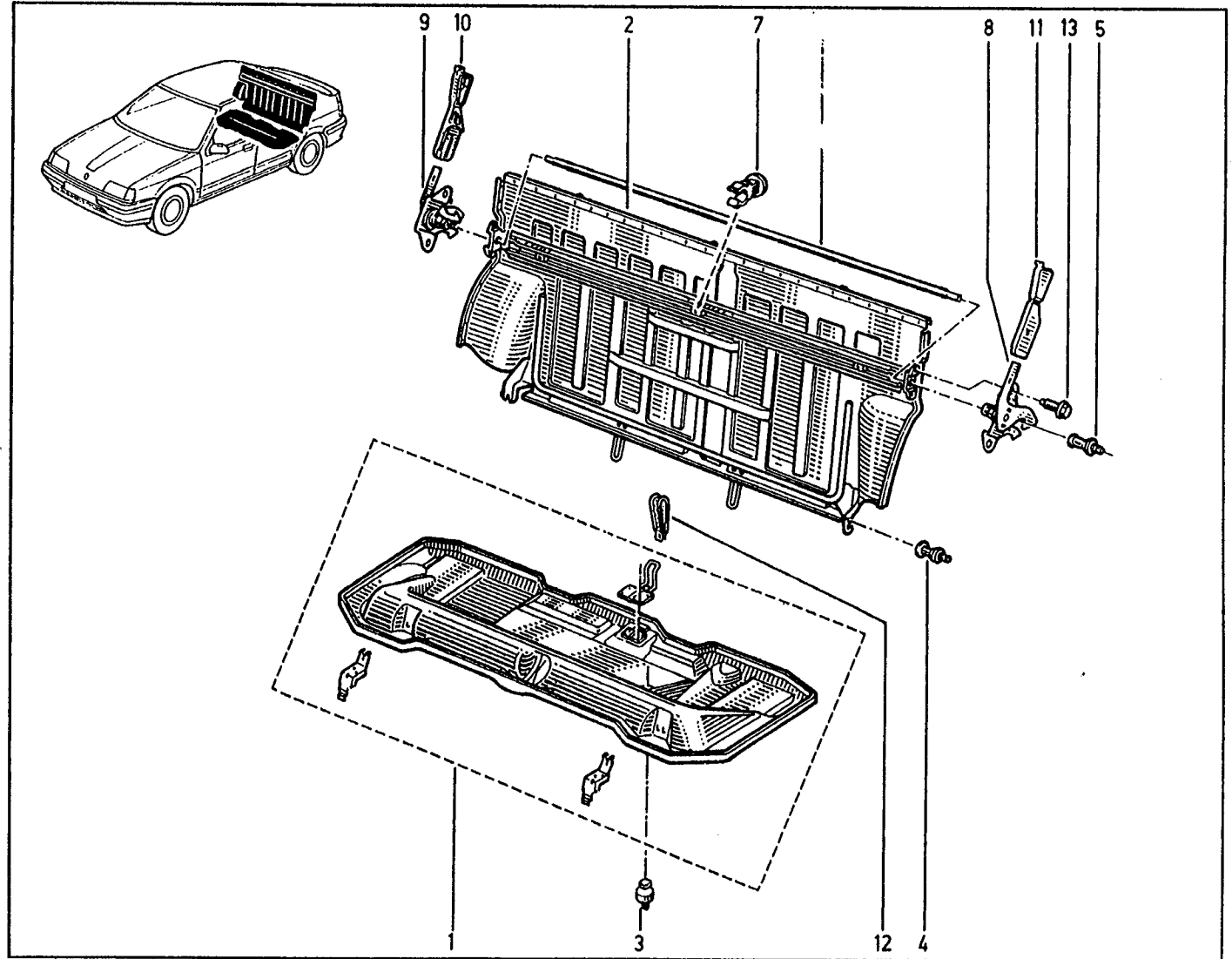
 n° 1 → n° 00190

76.011
P.R. 1207

- 1- 77 01 203 030
- 2- 77 00 785 526
- 3- 77 00 789 754
- 4- 77 00 789 753
- 5- 77 00 789 752
- 6- 77 00 788 659
- 7- 77 00 760 170
- 8- 77 00 759 930
- 9- 77 00 759 931
- 10- 77 00 793 440
- 11- 77 00 793 441
- 12- 77 00 794 971
- 13- 77 03 001 122

H

76.011
P.R. 1207



76.030

P.R. 1207

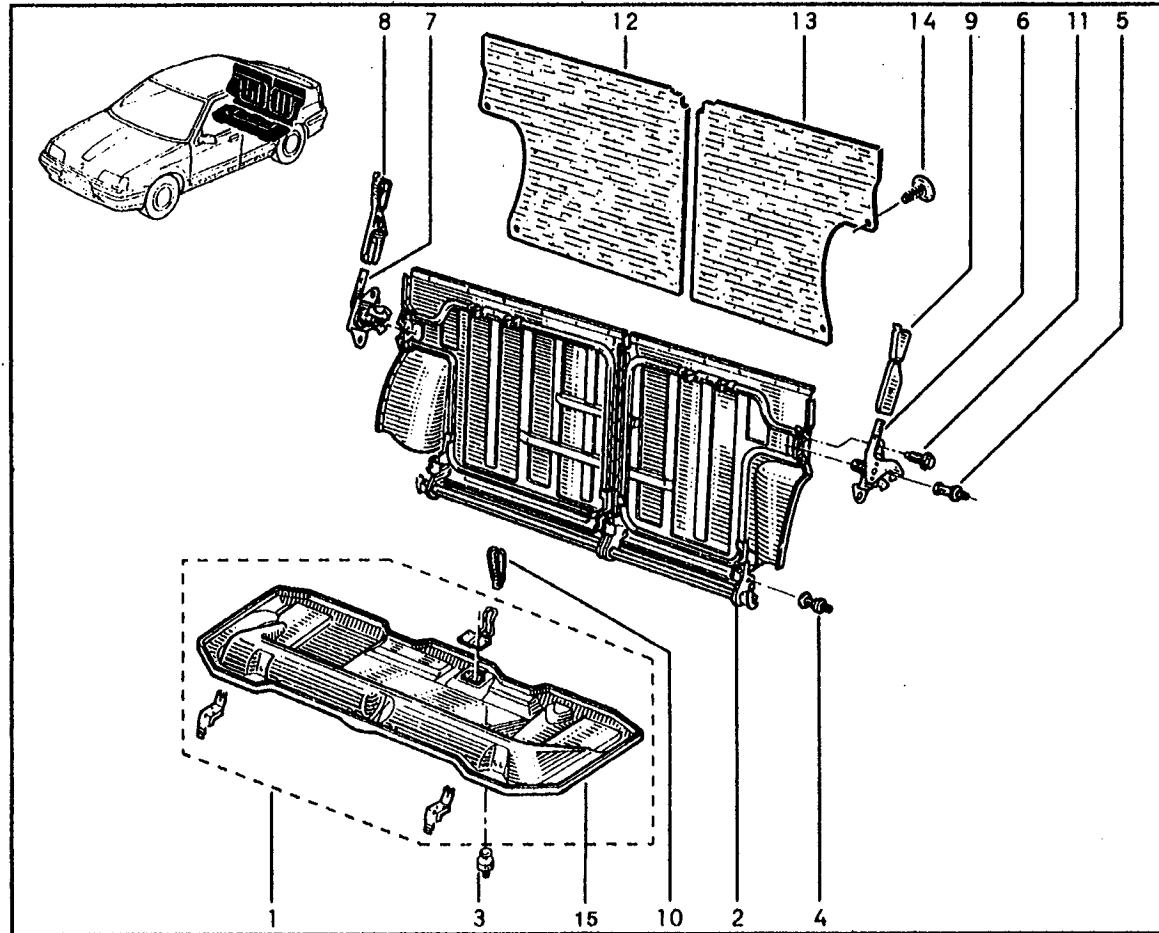
g

76.030

P.R. 1207



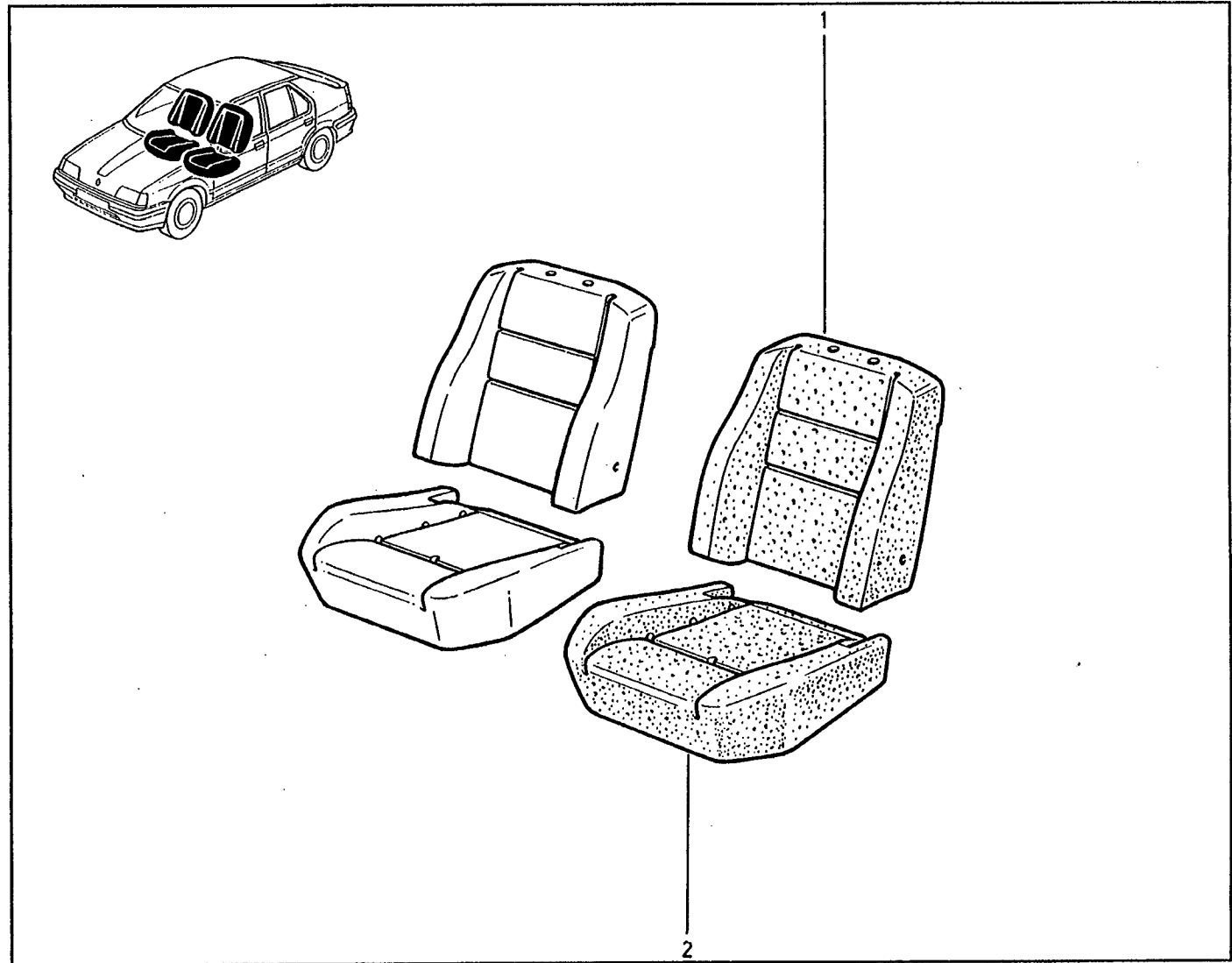
- 1- 77 01 203 030
- 2- 77 00 813 062
- 3- 77 00 789 754
- 4- 77 00 789 753
- 5- 77 00 789 752
- 6- 77 00 759 930
- 7- 77 00 759 931
- 8- 77 00 793 440
- 9- 77 00 793 441
- 10- 77 00 794 971
- 11- 77 03 001 122
- 12- 77 00 809 784
- 13- 77 00 809 783
- 14- 77 03 077 112
- 15- 77 00 785 527



77.011
P.R. 1207

1 - 77 00 790 088
2 - 77 00 790 089

77.011
P.R. 1207



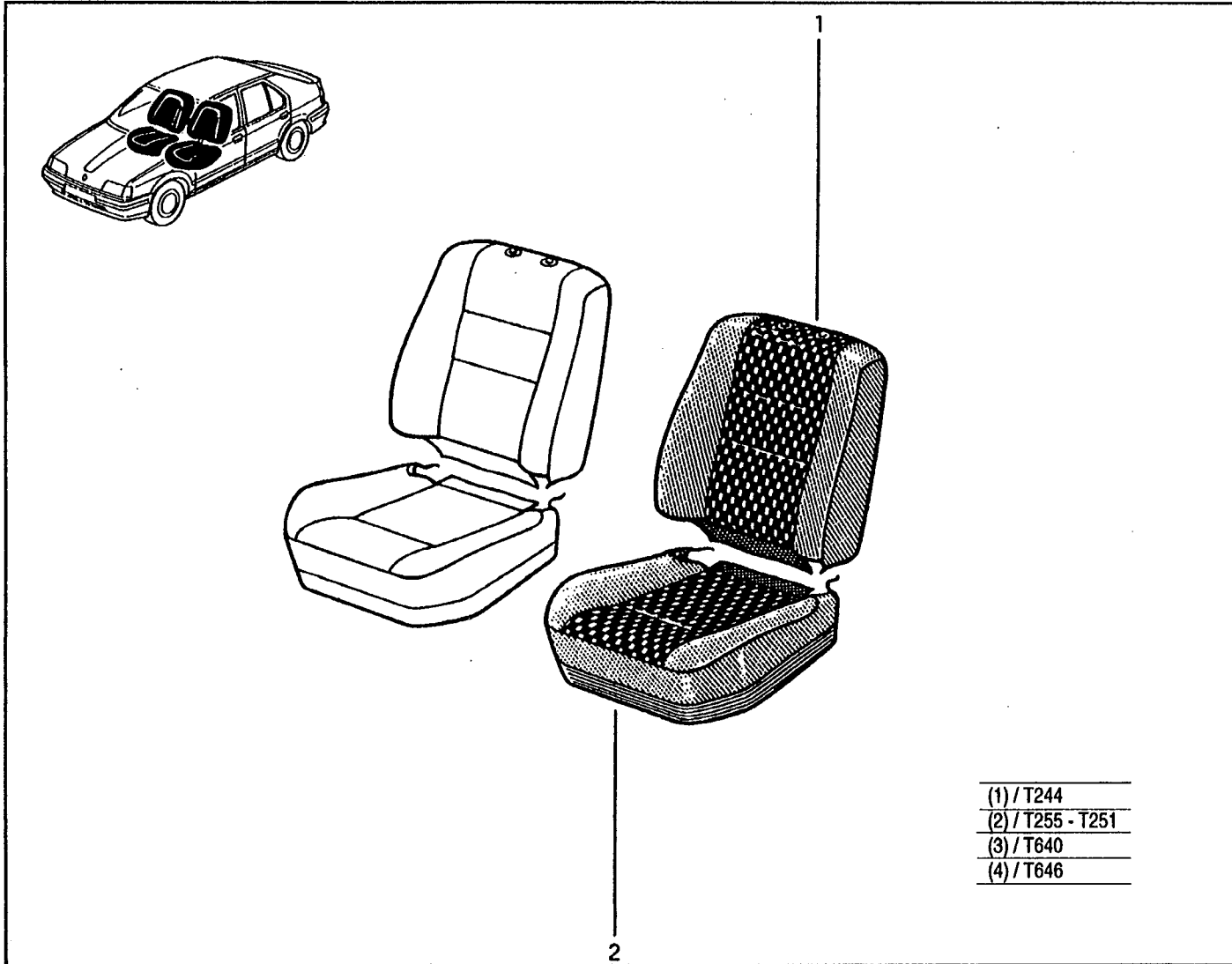
77.191

12.96 P.R. 1207

- 1 - 77 02 225 256 [22] (1)
- 77 02 225 260 [22] (2)
- 77 02 225 758 [22] (3)
- 77 02 225 804 [22] (4)
- 2 - 77 02 225 255 [22] (1)
- 77 02 225 259 [22] (2)
- 77 02 225 757 [22] (3)
- 77 02 225 803 [22] (4)

77.191

P.R. 1207



- (1) / T244
- (2) / T255 - T251
- (3) / T640
- (4) / T646

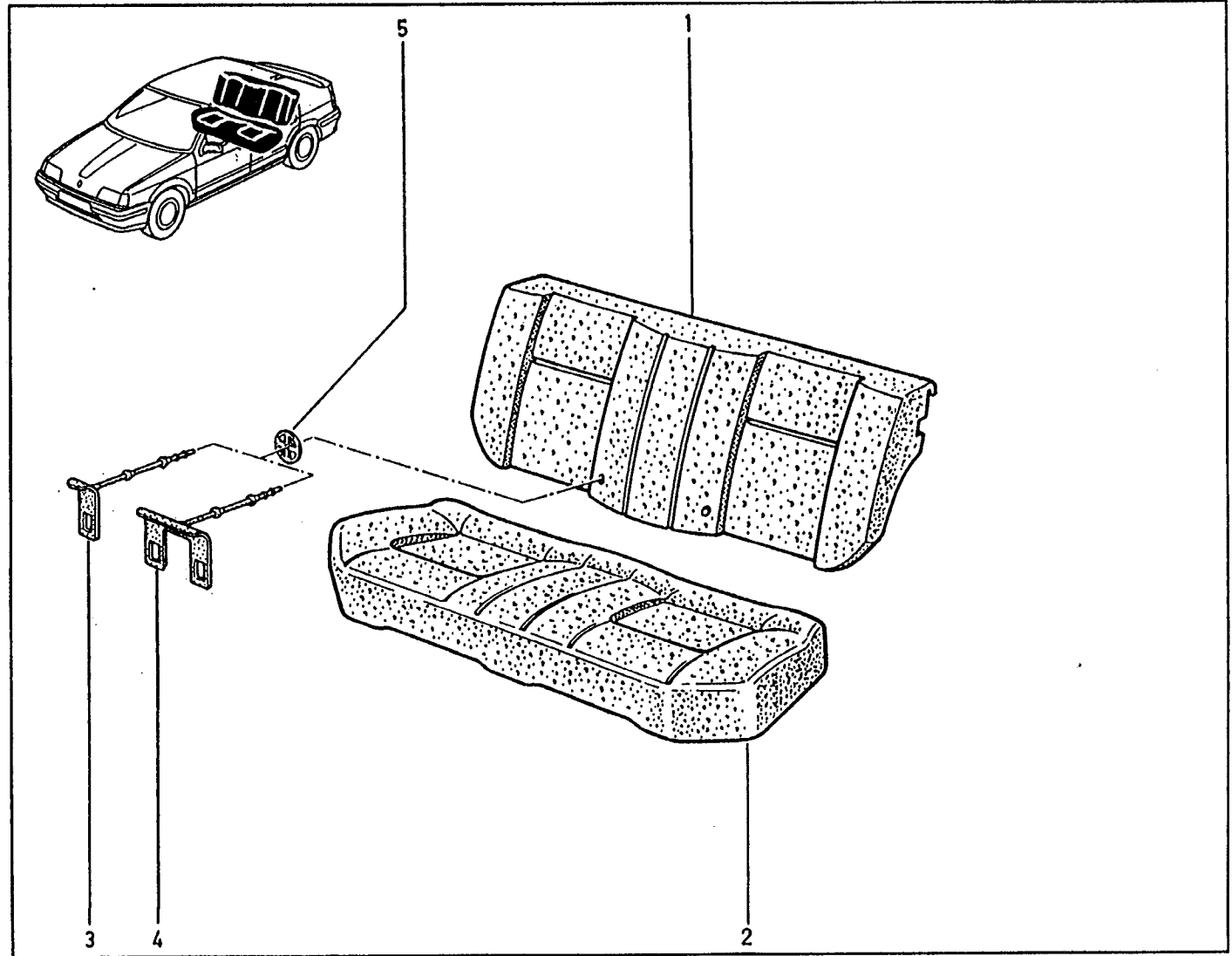
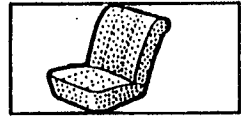
78.01.1

P.R. 1207

- 1 - 77 00 785 466
- 2 - 77 00 787 825
- 3 - 77 00 777 624
- 4 - 77 00 777 625
- 5 - 77 00 777 886

78.01.1

P.R. 1207



78.050

P.R. 1207

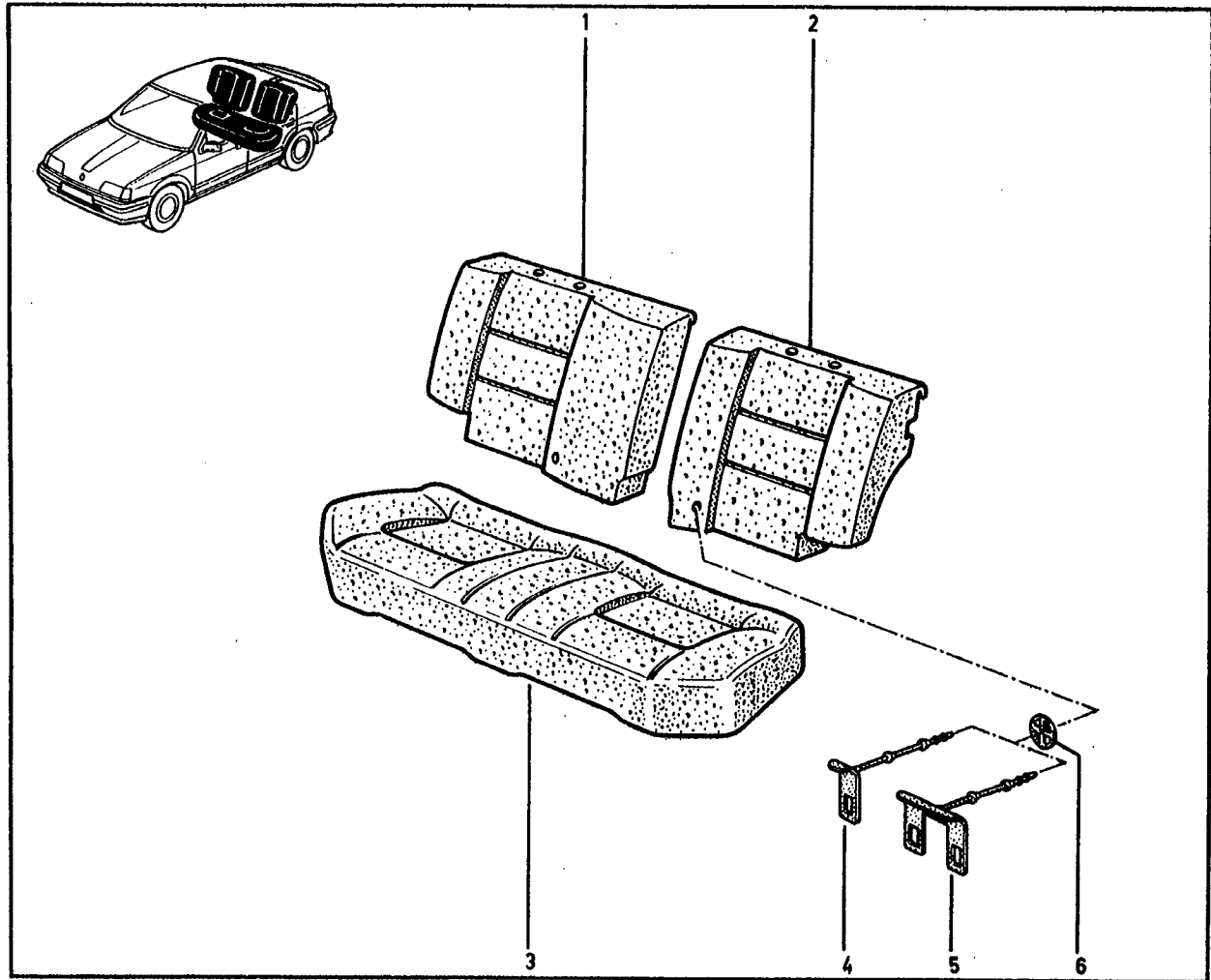
6/

78.050

P.R. 1207



- 1- 77 00 814 207
- 2- 77 00 814 208
- 3- 77 00 787 825
- 4- 77 00 777 624
- 5- 77 00 777 825
- 6- 77 00 777 886



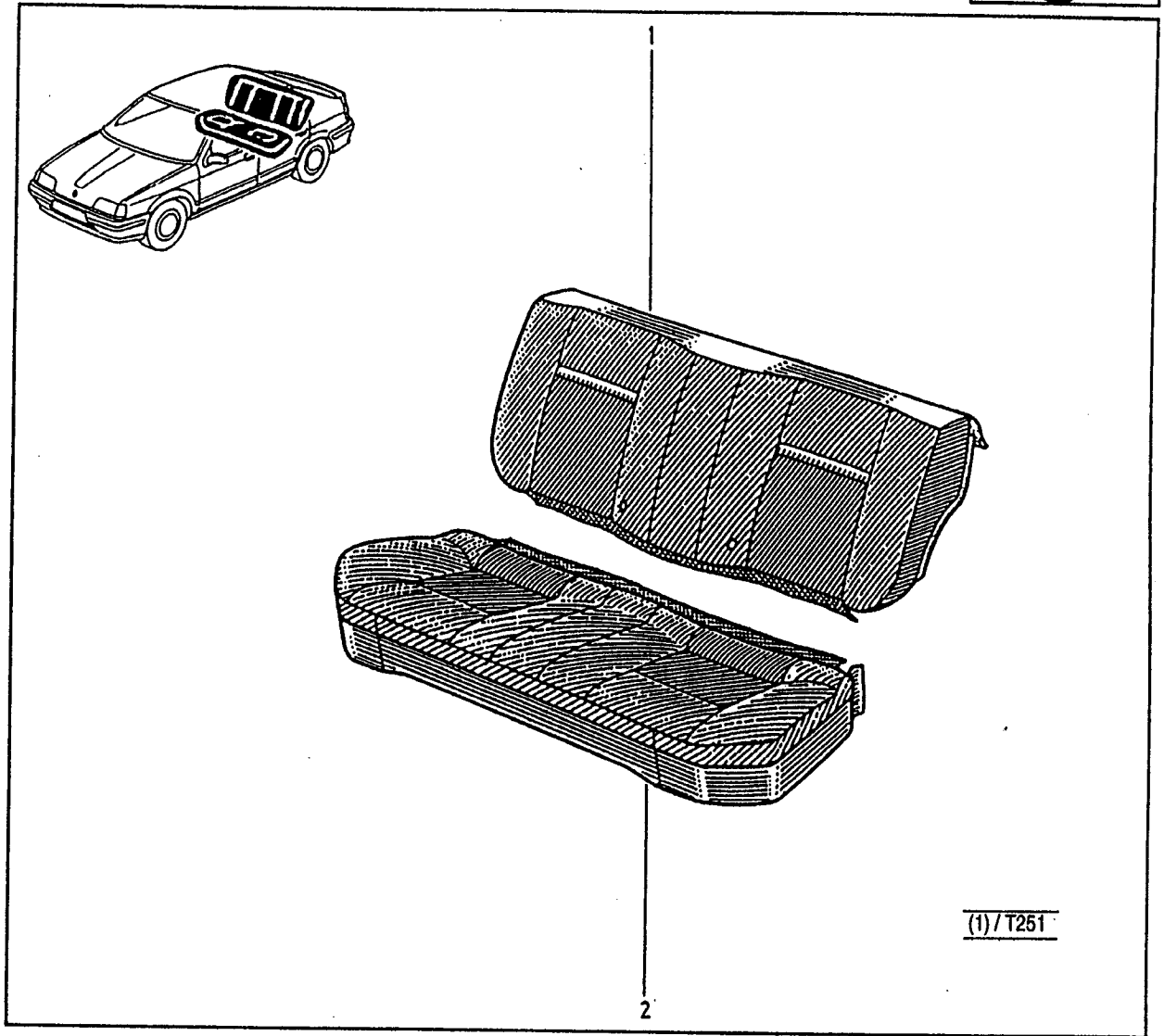
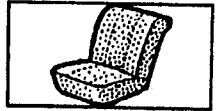
78.151

09.95 P.R. 1207

- 1 - 77 02 220 116 (a) (1)(b)
- 77 02 225 274 (a) (1)(a)
- 2 - 77 02 220 114 (a) (1)(b)
- 77 02 225 272 (a) (1)(a)

78.151

P.R. 1207



(a) / B53P 102

(b) / B53S 102

78.190

12.96 P.R. 1207

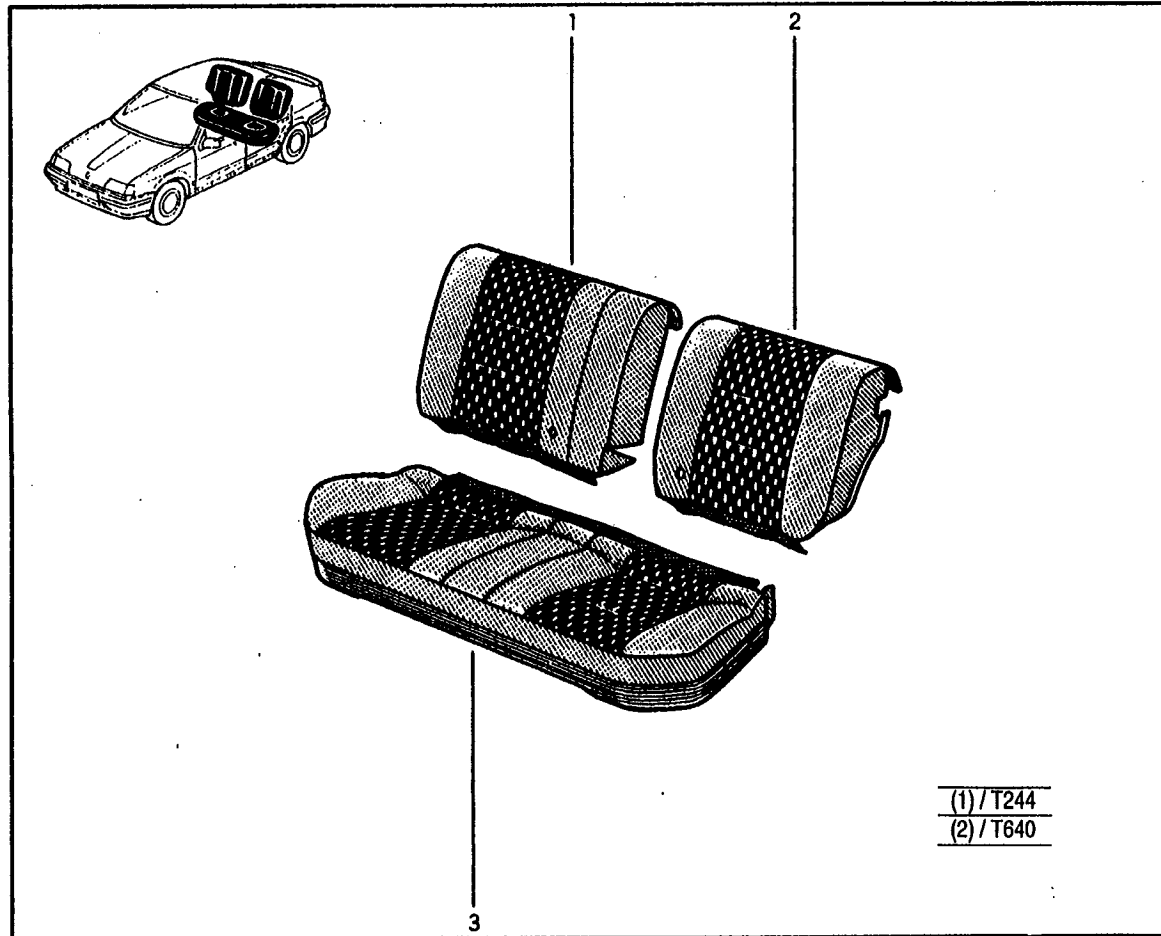


78.190

P.R. 1207



- 1 - 77 02 225 270 [22] (1)
- 77 02 225 763 [22] (2)
- 2 - 77 02 225 269 [22] (1)
- 77 02 225 762 [22] (2)
- 3 - 77 02 225 266 [22] (1)
- 77 02 225 761 [22] (2)



78.191

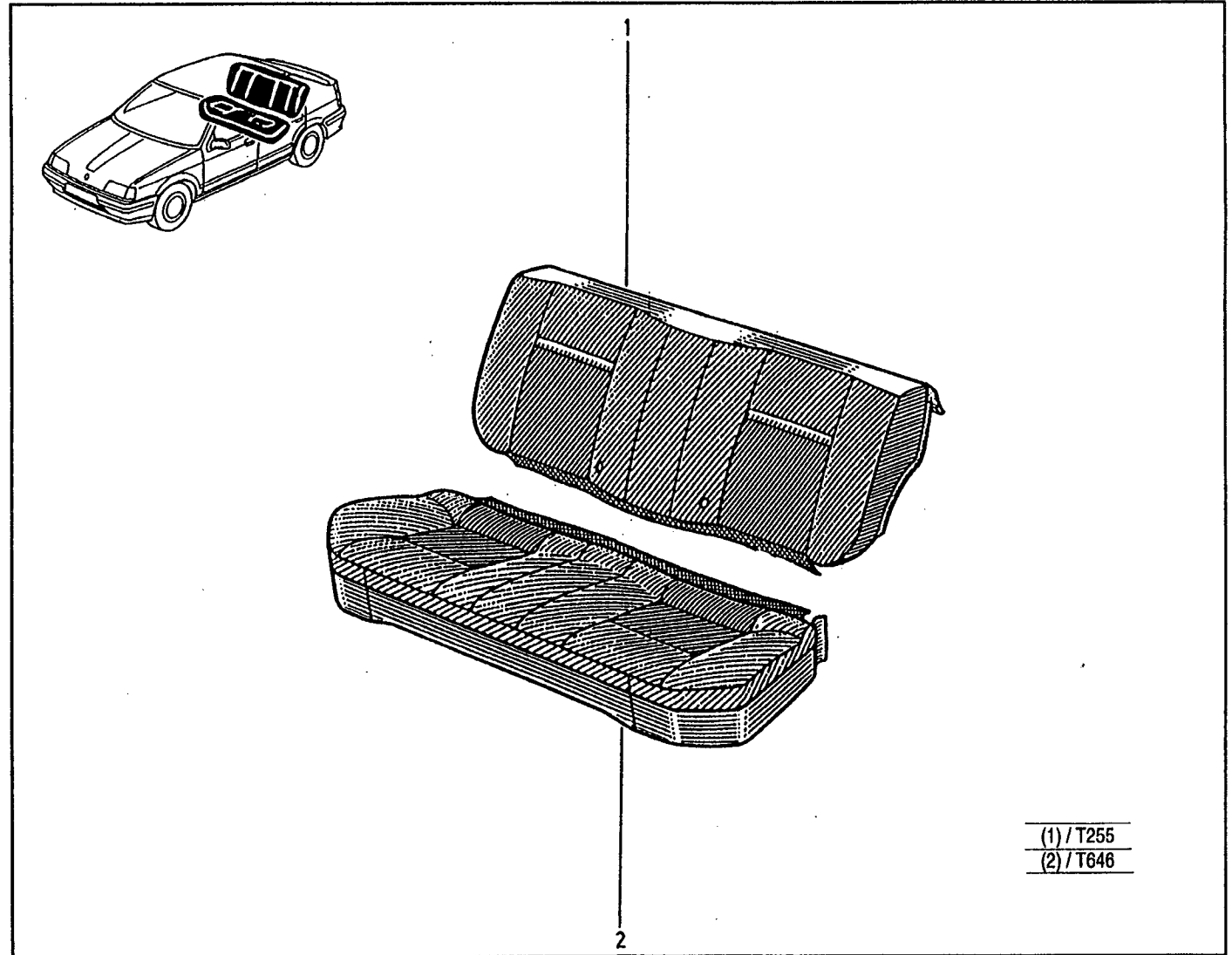
12.96 P.R. 1207

- 1 - 77 02 225 274 [22] (1)
- 77 02 225 809 [22] (2)
- 2 - 77 02 225 272 [22] (1)
- 77 02 225 807 [22] (2)

H/

78.191

P.R. 1207



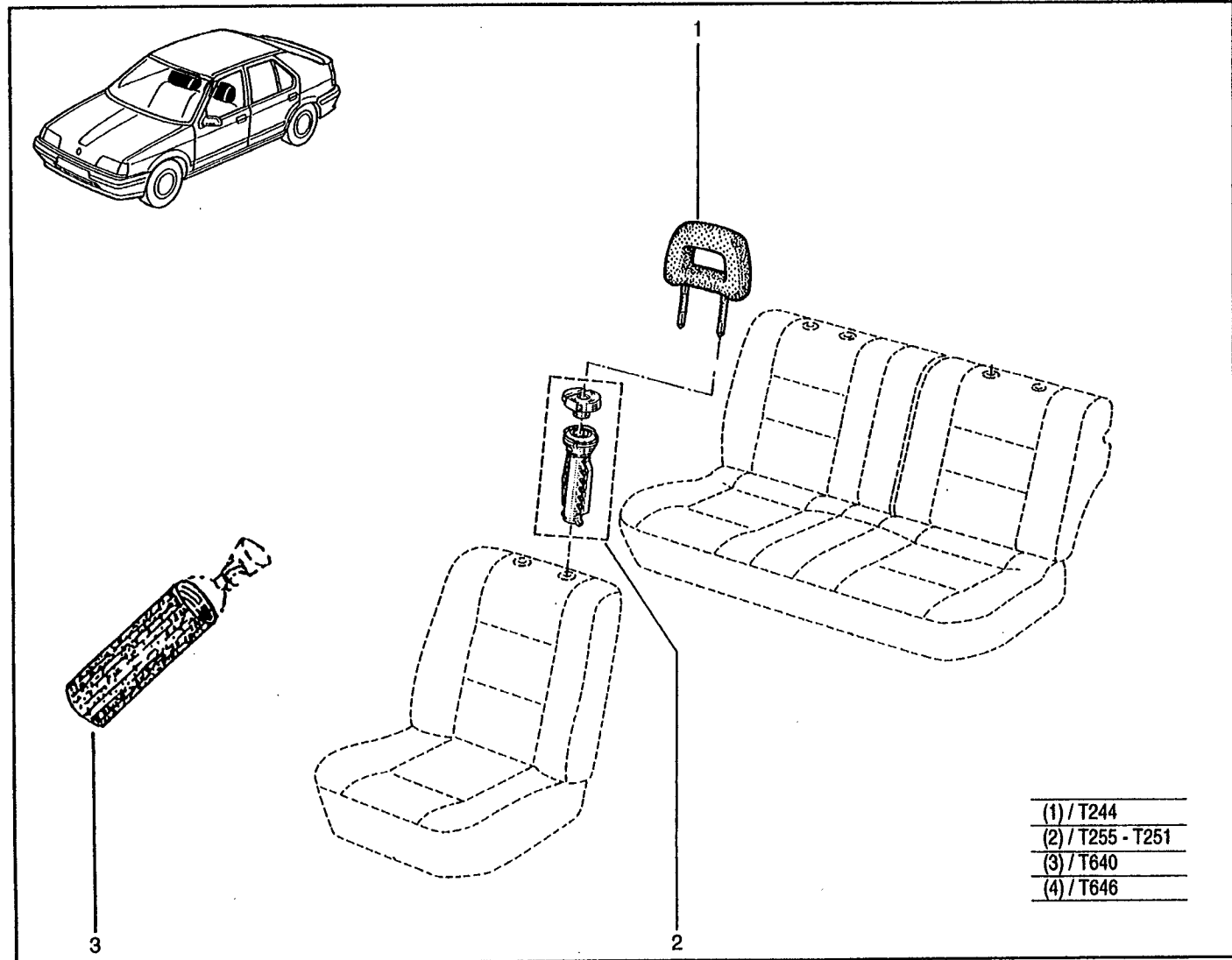
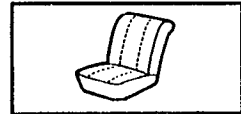
79.011

12.96 P.R. 1207

- 1 - 77 02 225 257 [22] (1)
- 77 02 215 891 [22] (2)
- 77 02 225 759 [22] (3)
- 77 02 225 805 [22] (4)
- 2 - 77 01 203 185 †
- 77 01 204 234
- 3 - 77 02 220 027 [22] (3)
- 77 02 220 238 [22] (4)

79.011

P.R. 1207



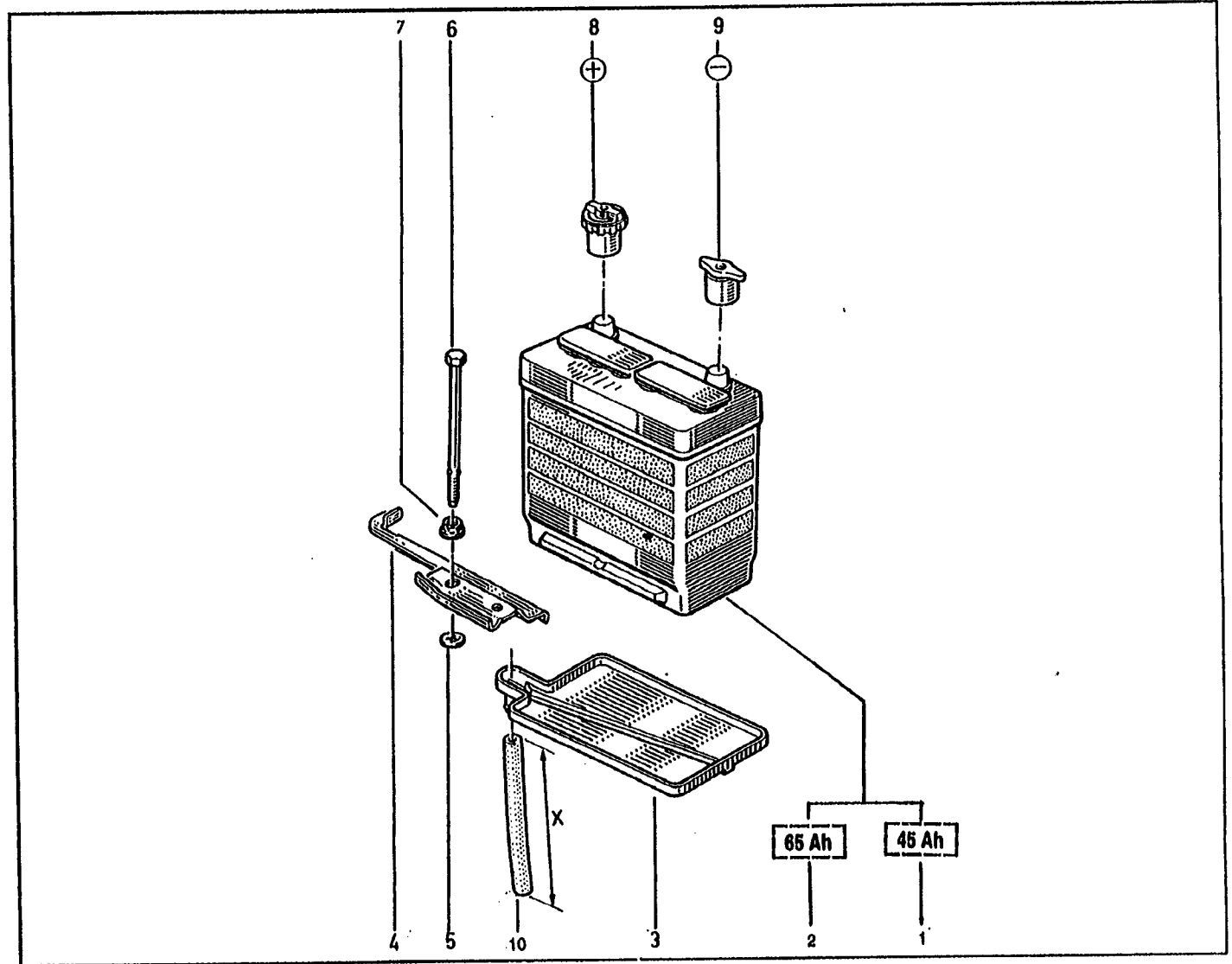
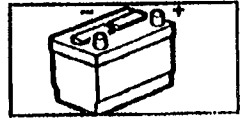
80.011

P.R. 1207

- 1 - 02 24 999 200 मी
- 2 - 02 25 207 300 मी
- 3 - 77 00 781 339
- 4 - 77 00 779 722
- 5 - 77 03 080 032
- 6 - 77 00 709 890
- 7 - 77 03 033 003 †
- 77 00 744 195
- 8 - 77 02 212 414
- 9 - 77 02 212 413
- 10 - 77 05 126 478

80.011

P.R. 1207



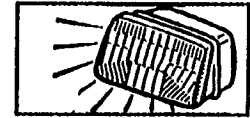
80.205

P.R. 1207

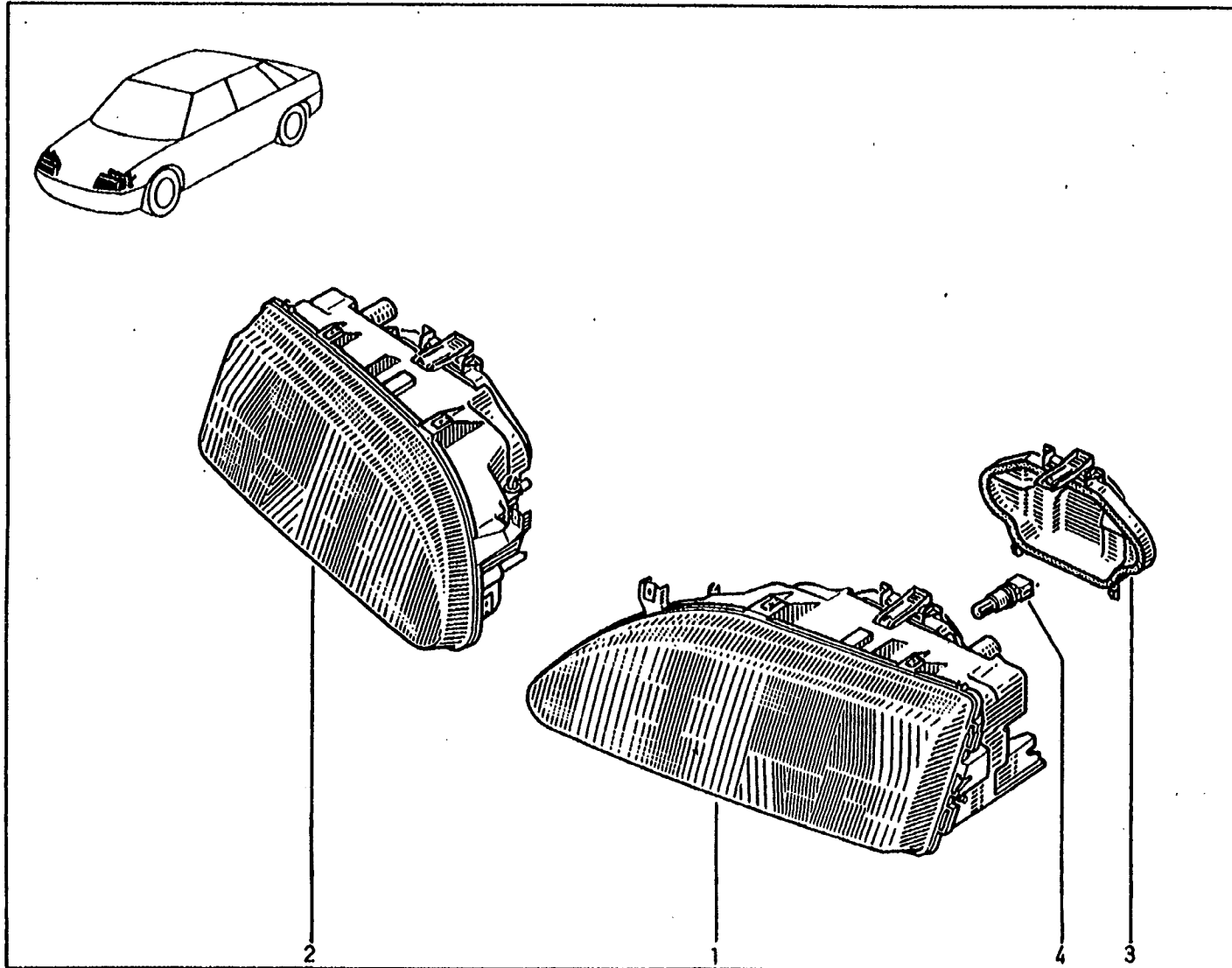


80.205

P.R. 1207



- 1 - 77 00 815 993 (a)
- 2 - 77 00 815 994 H[]
- 77 01 036 033 H[]
- 3 - 77 01 036 034
- 4 - 77 01 035 046



80.208

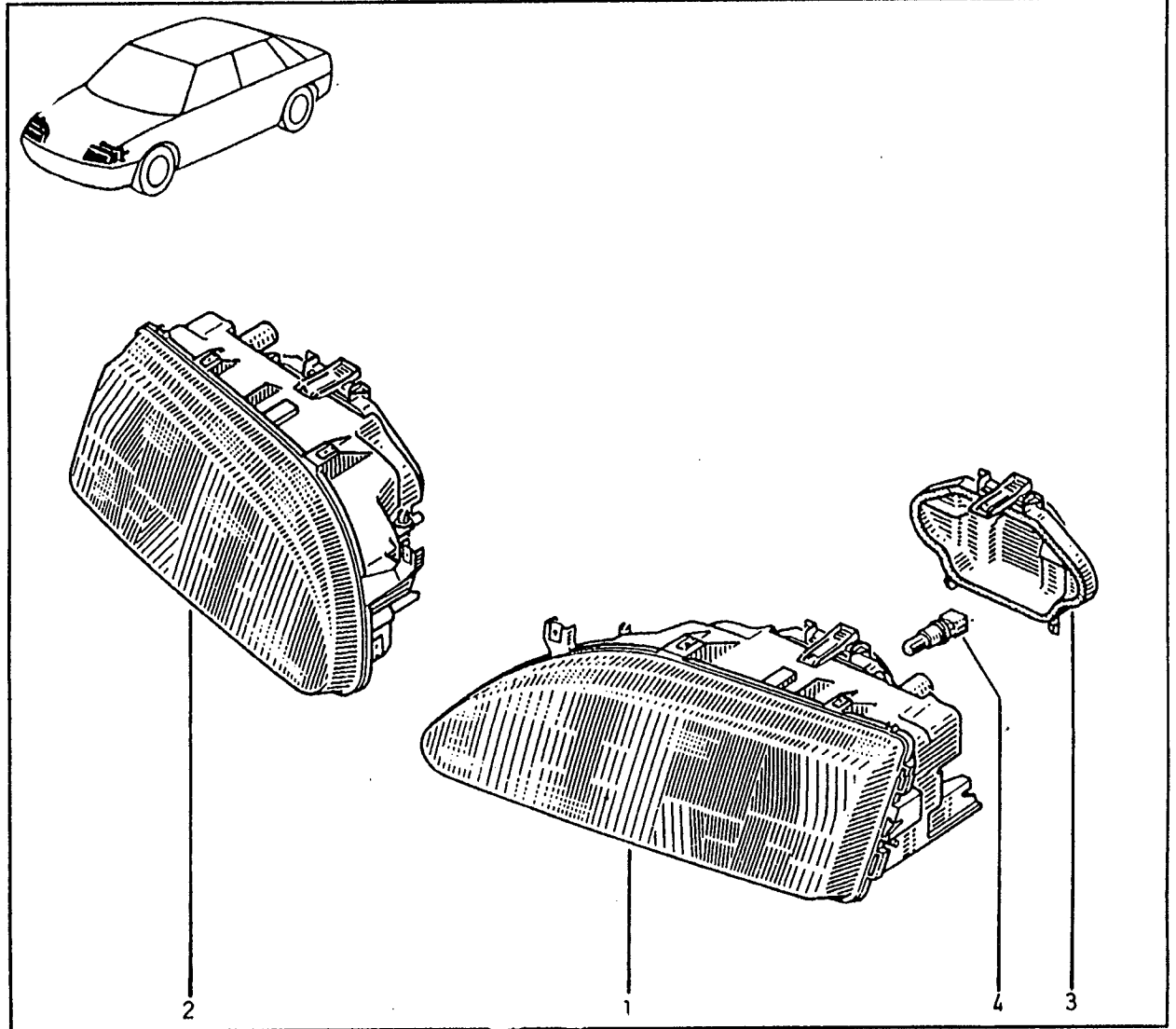
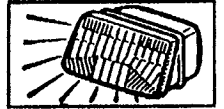
P.R. 1207

- 1 - 77 00 815 991
- 2 - 77 00 815 992
- 3 - 77 01 036 034
- 4 - 77 01 035 046



80.208

P.R. 1207



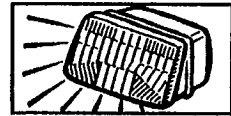
80.405

12.96 P.R. 1207

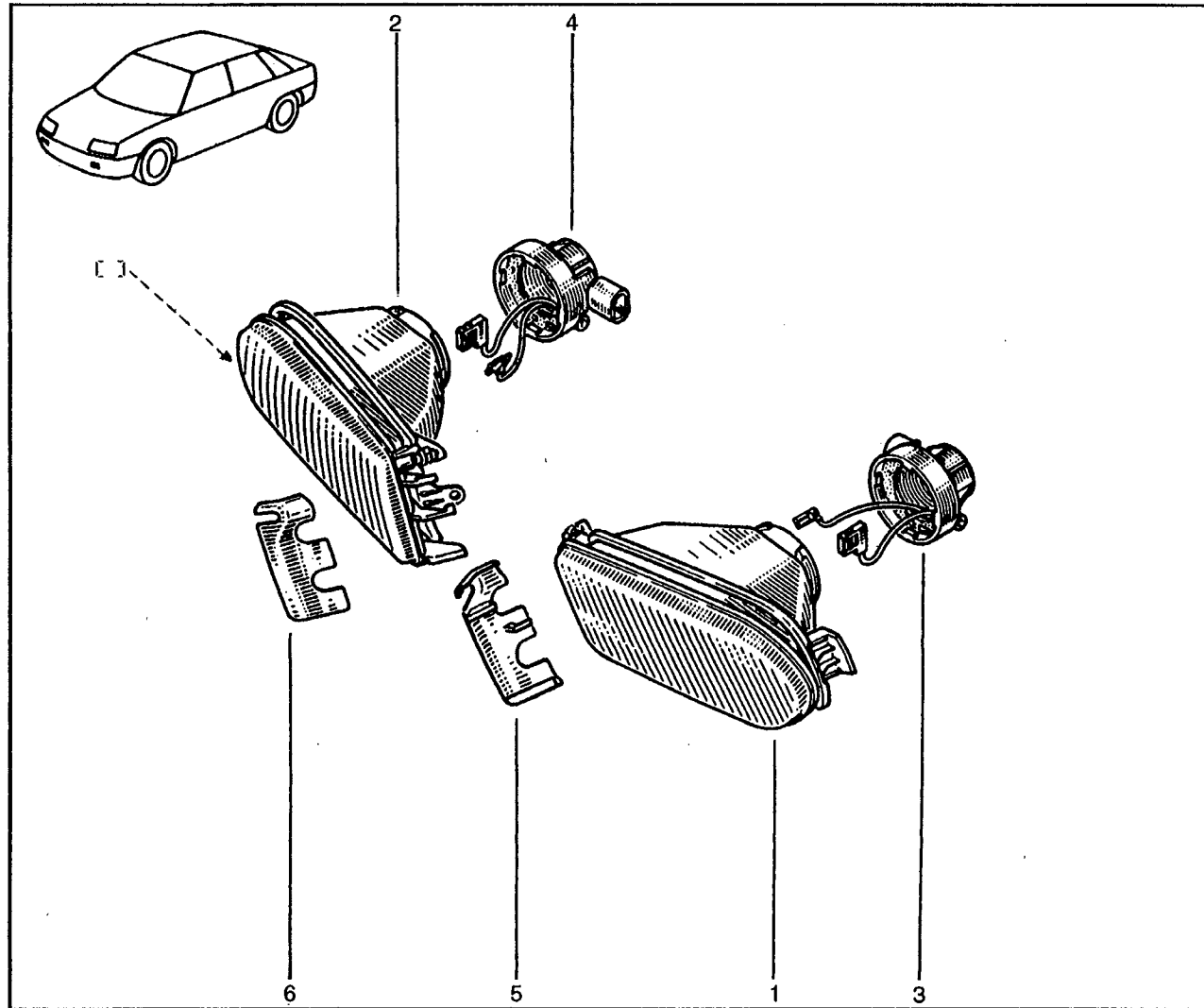


80.405

P.R. 1207



- 1 - 77 00 817 600 [1] (a)
- 77 01 038 413 [3] ≠(b)
- 77 00 844 736 [3] ≠(b)
- 2 - 77 00 817 601 [1] (a)
- 77 01 038 414 [3] ≠(b)
- 77 00 844 737 [3] ≠(b)
- 3 - 77 01 036 049
- 4 - 77 01 036 048
- 5 - 77 01 036 051
- 6 - 77 01 036 050



(a) RT \ n° ... → MØD 96.04

(x) RT \ MØD 96.04 → ...

80.505

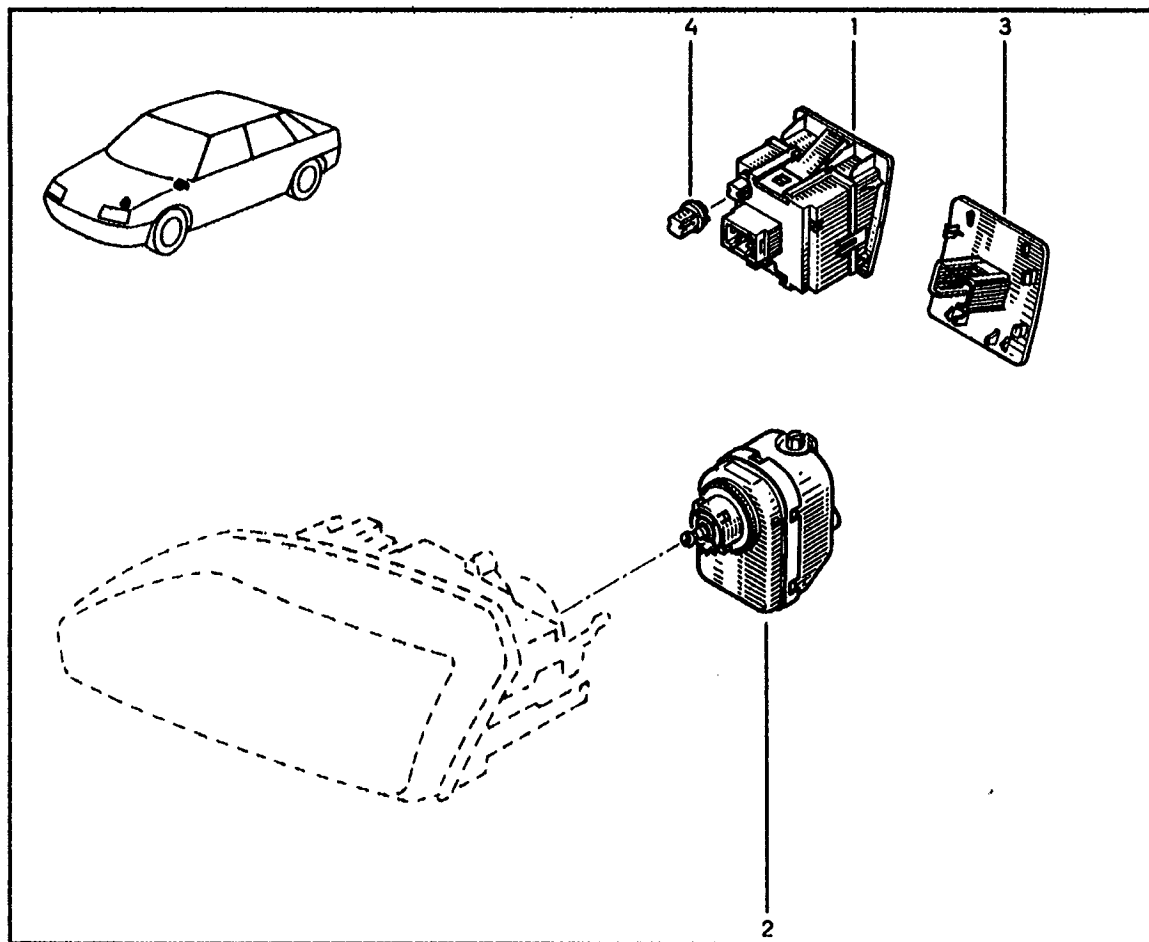
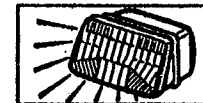
P.R. 1207

- 1- 77 00 817 598
- 2- 77 01 036 111
- 3- 77 00 819 989
- 4- 77 00 761 132



80.505

P.R. 1207



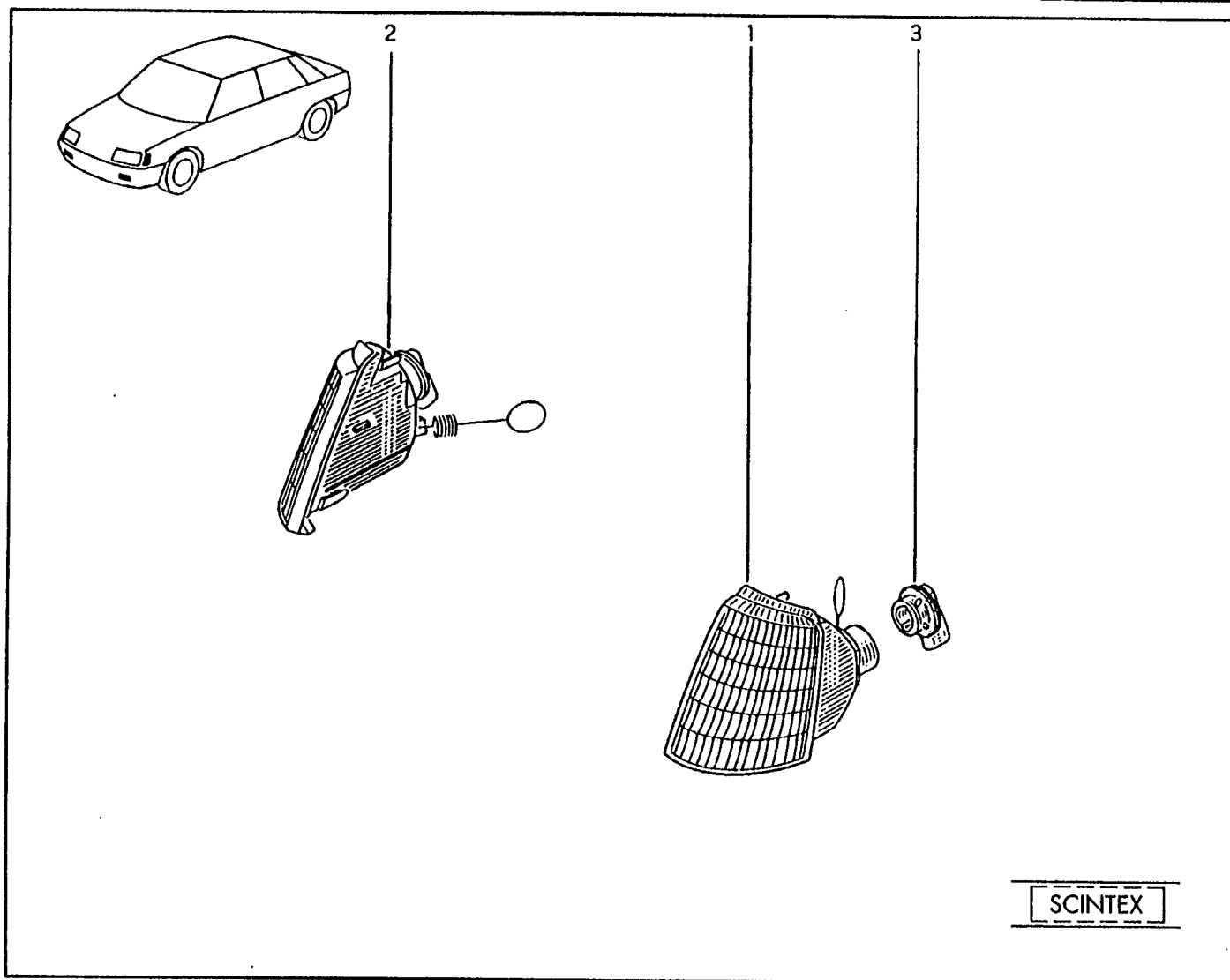
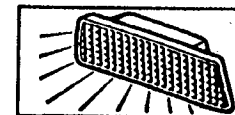
80.601

P.R. 1207

- 1- 77 00 815 977
- 2- 77 00 815 978
- 3- 77 01 349 861

80.601


P.R. 1207



SCINTEX

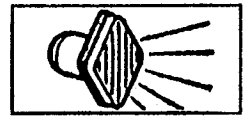
80.801

12.96 P.R. 1207

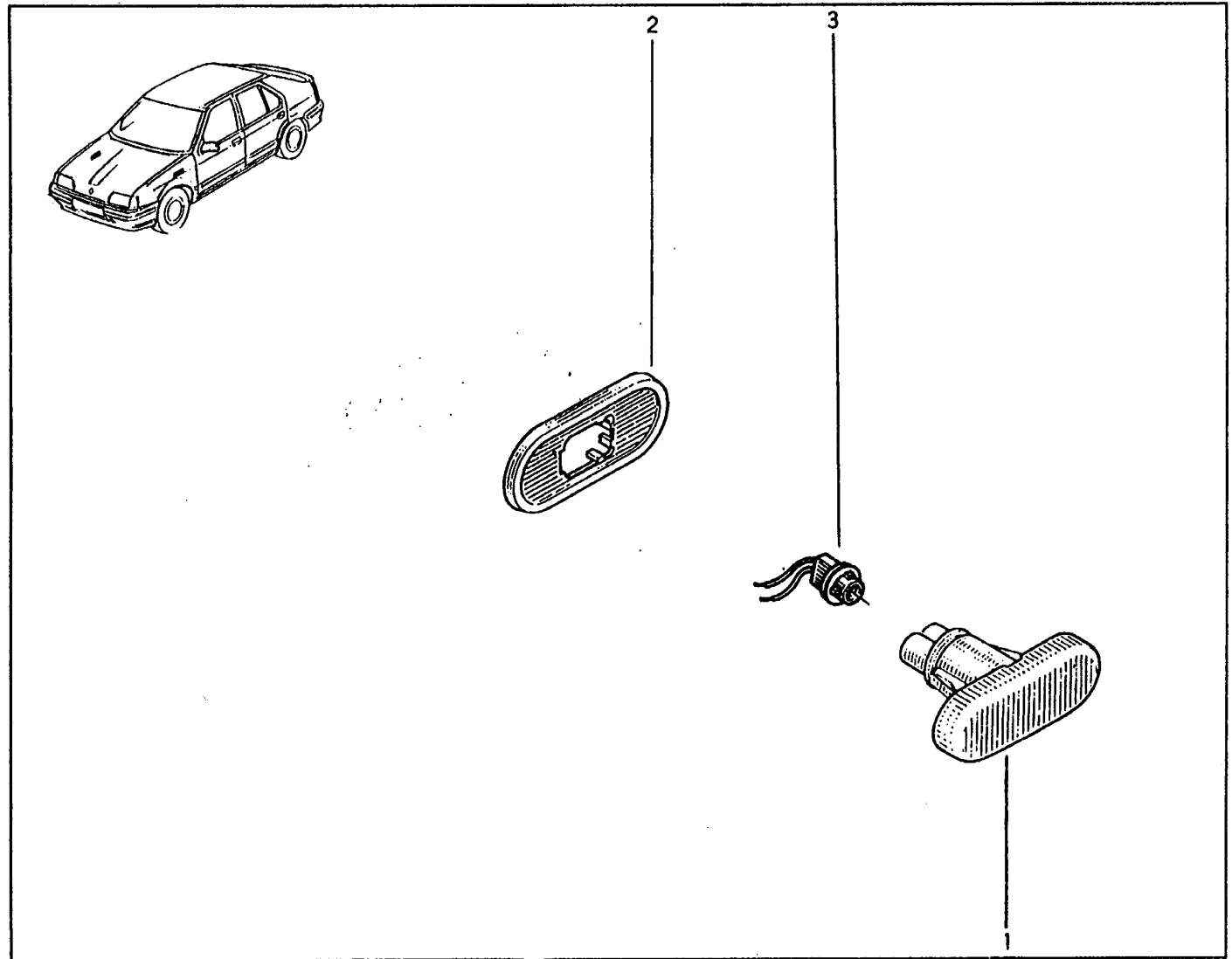
RN, RT \  ... → MØD 9610

80.801

P.R. 1207



- 1 - 77 00 822 136+
- 77 02 217 317
- 2 - 77 00 806 228+
- 77 02 217 320
- 3 - 77 02 217 379



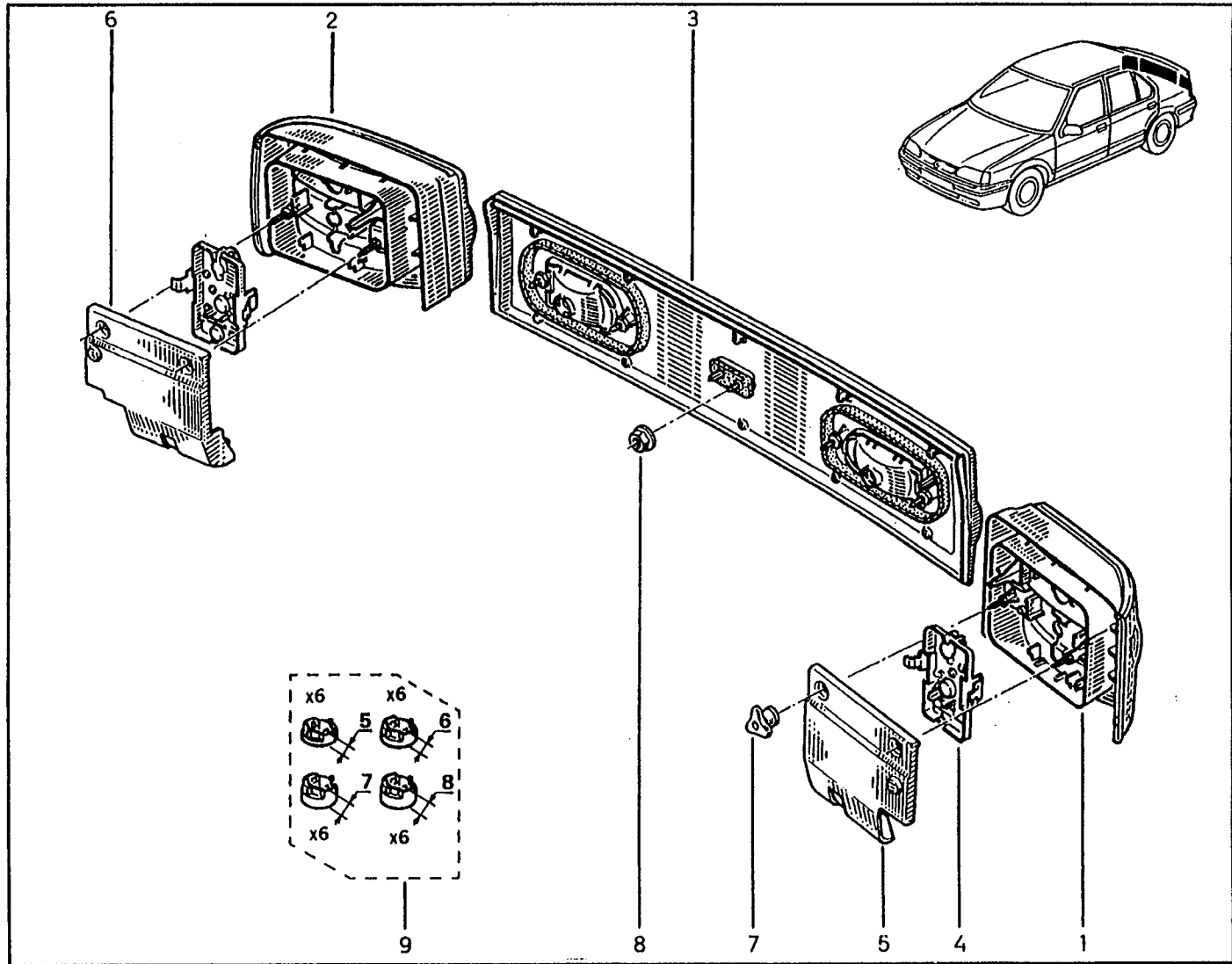
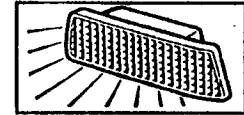
81.105

12.96 P.R. 1207

- 1 - 77 01 036 013 †
- 77 11 130 005 †
- 77 01 039 534 †
- 77 11 130 023
- 2 - 77 01 036 014 †
- 77 11 130 004 †
- 77 01 039 533 †
- 77 11 130 024
- 3 - 77 01 036 012 †
- 77 00 815 981 †
- 77 01 036 012 †
- 77 11 130 015
- 4 - 77 01 349 971
- 5 - 77 00 788 549
- 6 - 77 00 788 548
- 7 - 77 03 041 016
- 8 - 77 03 033 027
- 9 - 77 01 203 843

81.105

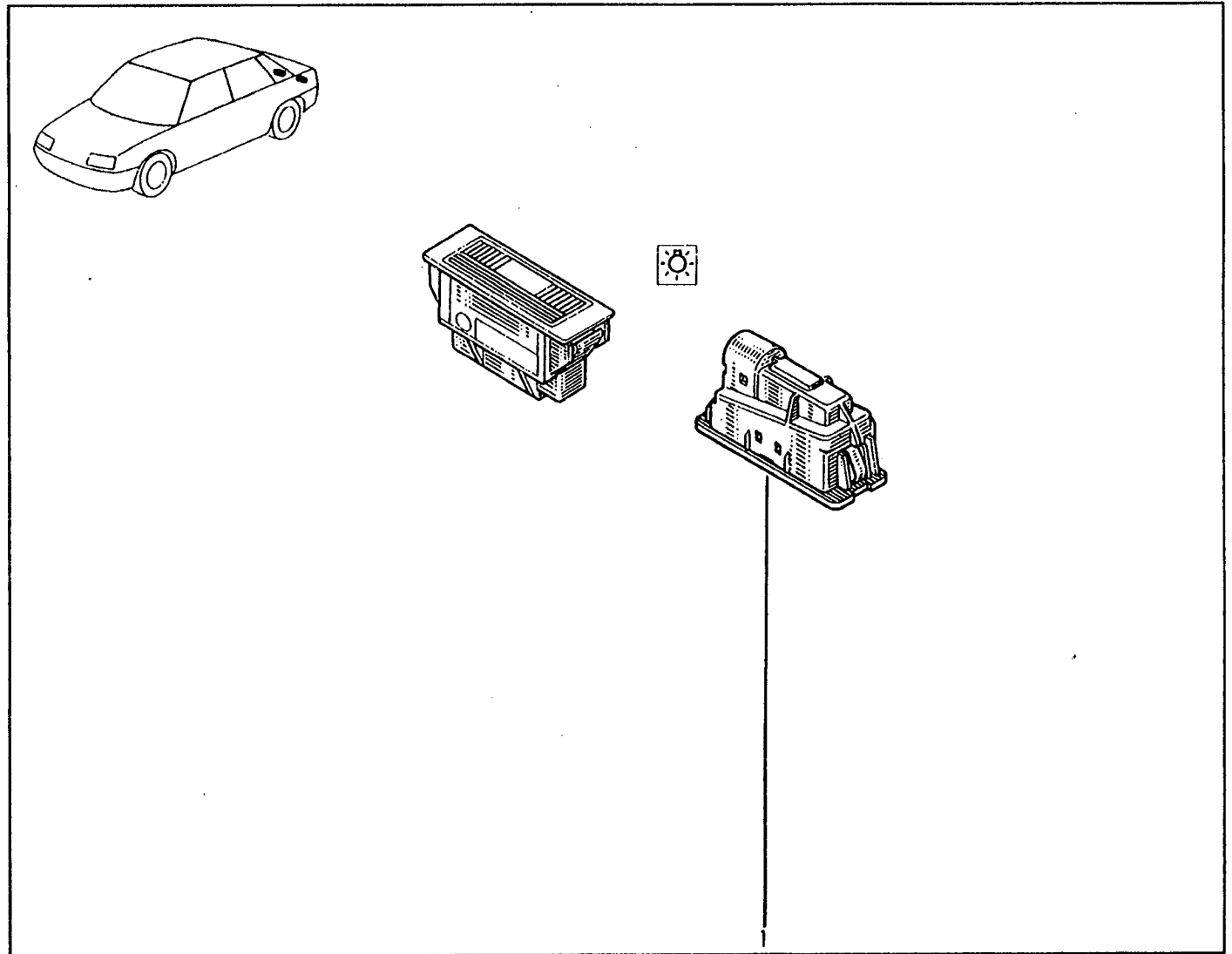
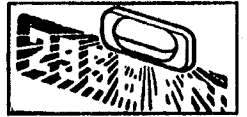
P.R. 1207



81.201
P.R. 1207

1 - 77 00 796 163

81.201
P.R. 1207



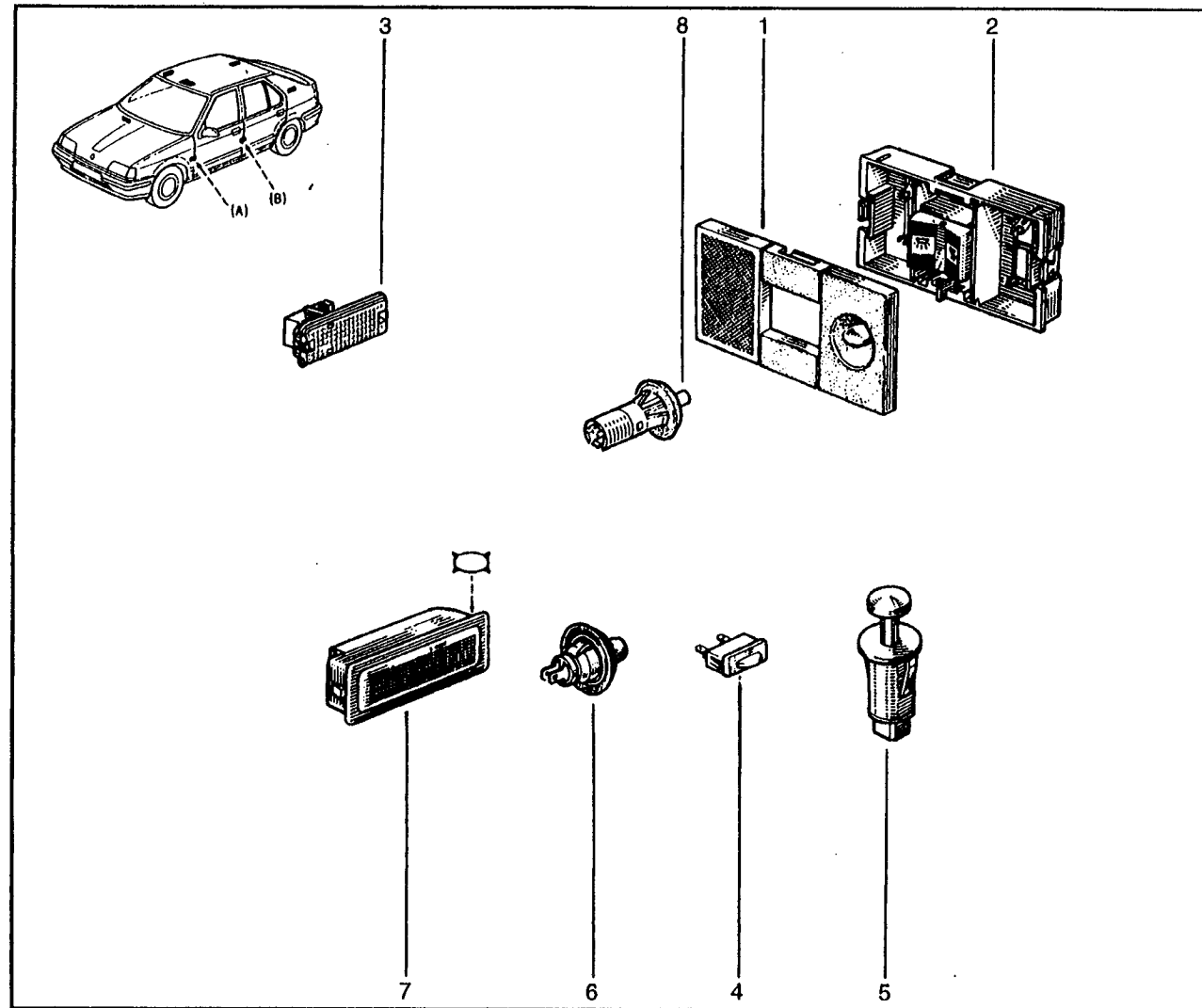
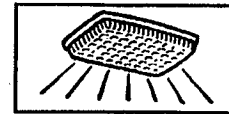
81.401

12.96 P.R. 1207

- 1 - 77 01 030 766†
- 77 02 217 679
- 2 - 77 01 030 767†
- 77 02 217 680
- 3 - 77 00 771 935
- 4 - 77 00 816 818
- 5 - 77 00 825 472
- 6 - 77 00 772 596
- 7 - 77 00 725 122 [22]
- 77 00 771 388 [8]
- 8 - 77 00 811 152

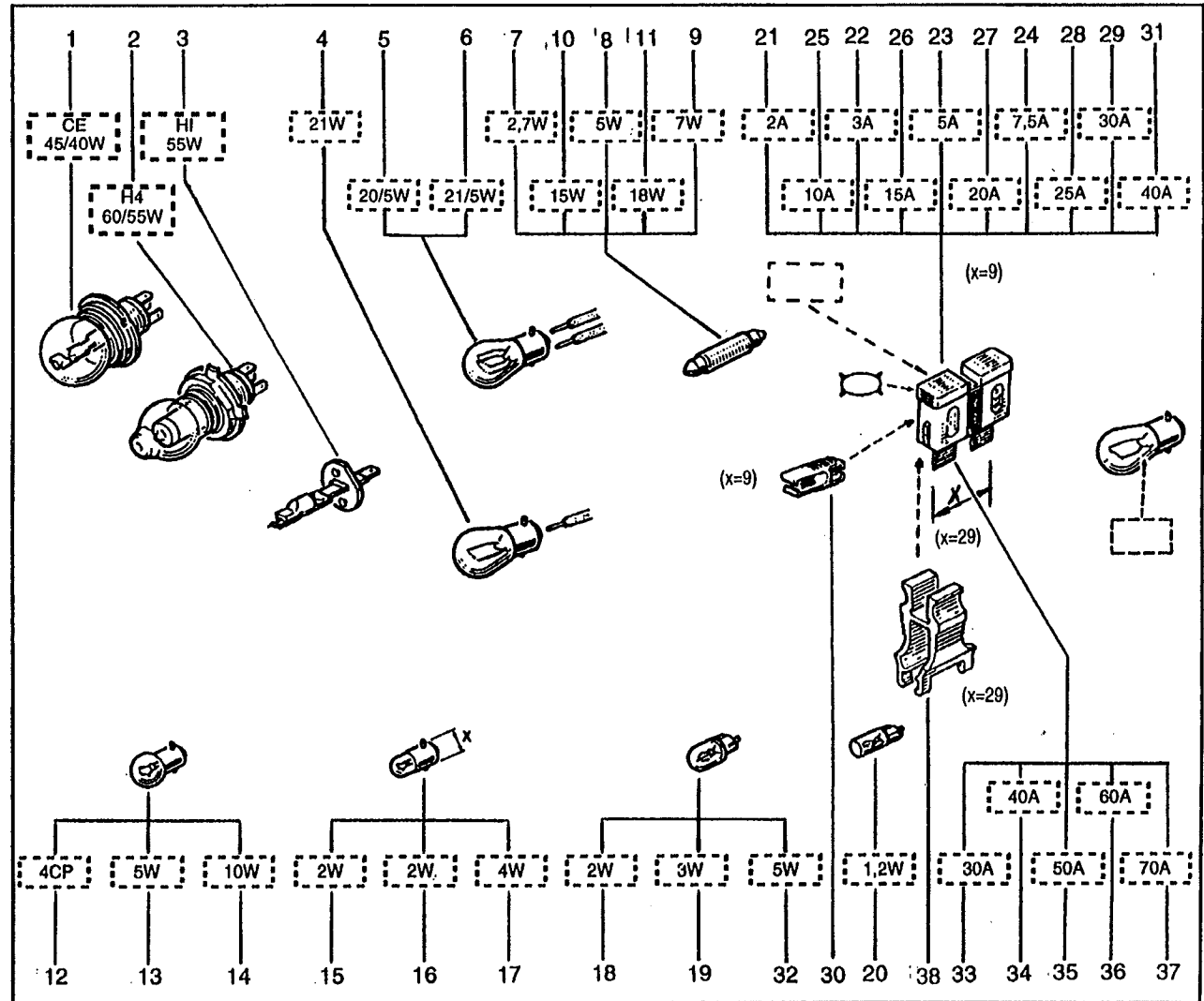
81.401

P.R. 1207





- 1 - 08 54 184 500
- 2 - 77 03 097 171 [3]≠
- 77 02 025 912 [3]≠
- 3 - 77 03 097 176
- 4 - 77 03 097 178 ≠
- 0454646 ≠
- 5 - 77 03 097 188
- 6 - 77 03 097 179 †
- 0454545
- 7 - 77 01 021 830
- 8 - 77 03 097 181
- 9 - 77 03 097 183
- 10 - 08 54 530 700
- 11 - 08 55 502 400
- 12 - 77 03 097 189
- 13 - 77 03 097 180
- 14 - 08 54 961 800
- 15 - 77 03 097 186 (x=9)
- 16 - 77 01 005 981 (x=7)
- 17 - 77 03 097 182 (x=9)
- 18 - 77 03 097 185
- 19 - 77 03 097 387
- 20 - 77 03 097 184
- 21 - 77 01 998 052 [4]
- 22 - 77 01 998 065 [4]
- 23 - 77 01 998 056 [14]
- 24 - 77 01 998 057 [25]
- 25 - 77 01 998 053 [16]
- 26 - 77 01 998 058 [7]
- 27 - 77 01 998 059 [11]
- 28 - 77 01 998 054 [3]
- 29 - 77 01 998 060 [9]
- 30 - 77 00 760 157 †
- 77 03 397 303
- 31 - 77 03 197 926
- 32 - 77 03 097 516
- 33 - 77 00 807 239 [6]
- 34 - 77 00 807 240 [23]
- 35 - 77 00 807 241 [16]
- 36 - 77 00 807 242 [7]
- 37 - 77 00 807 243 [14]
- 38 - 00 00 125 700



82.011

12.96 P.R. 1207

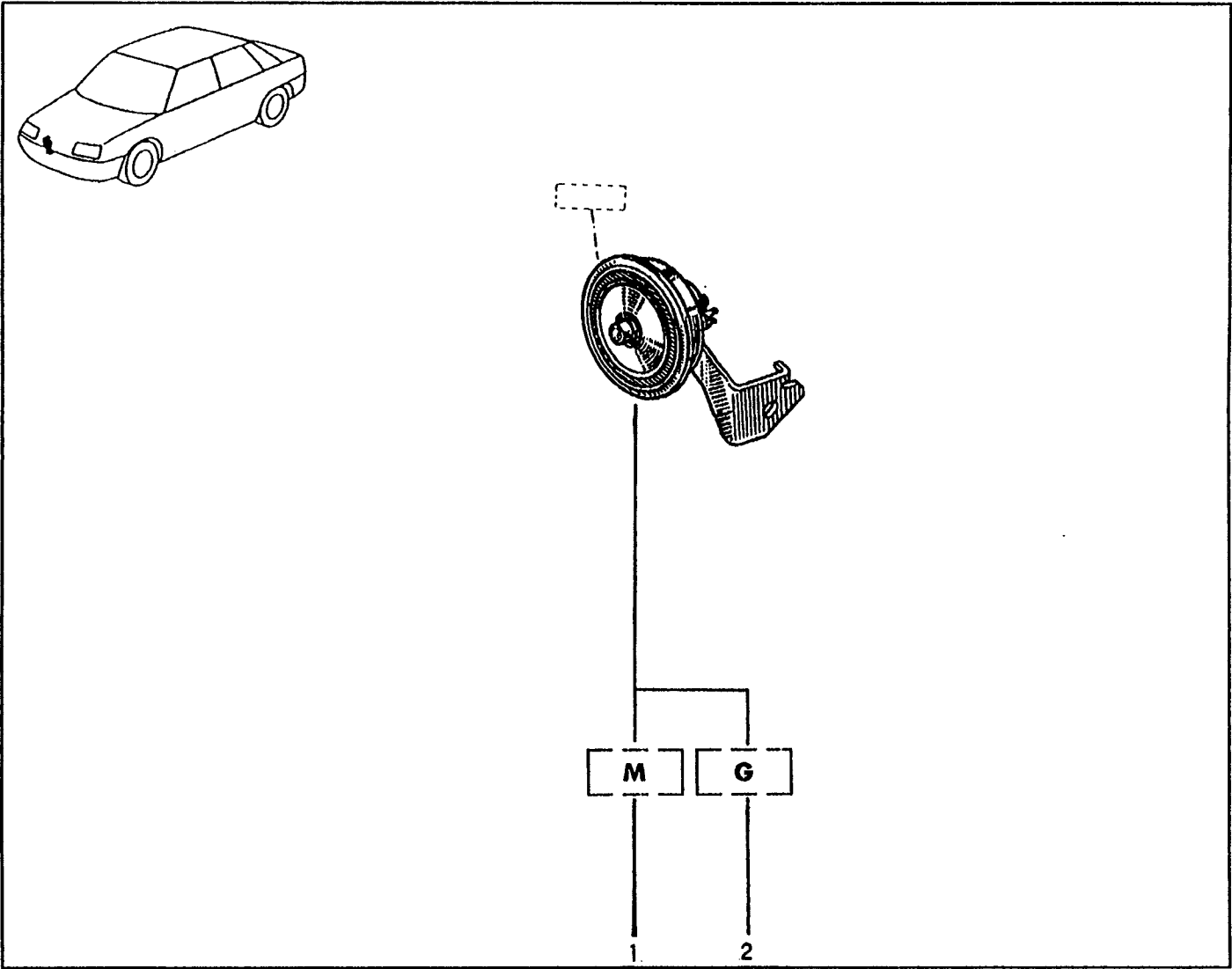
RN, RT

82.011

P.R. 1207



- 1 - 77 02 218 502 [] = KOBLA
- 77 02 218 678 [] = RALUX
- 2 - 77 02 218 503 [] = KOBLA
- 77 02 218 677 [] = RALUX



83.012

P.R. 1207

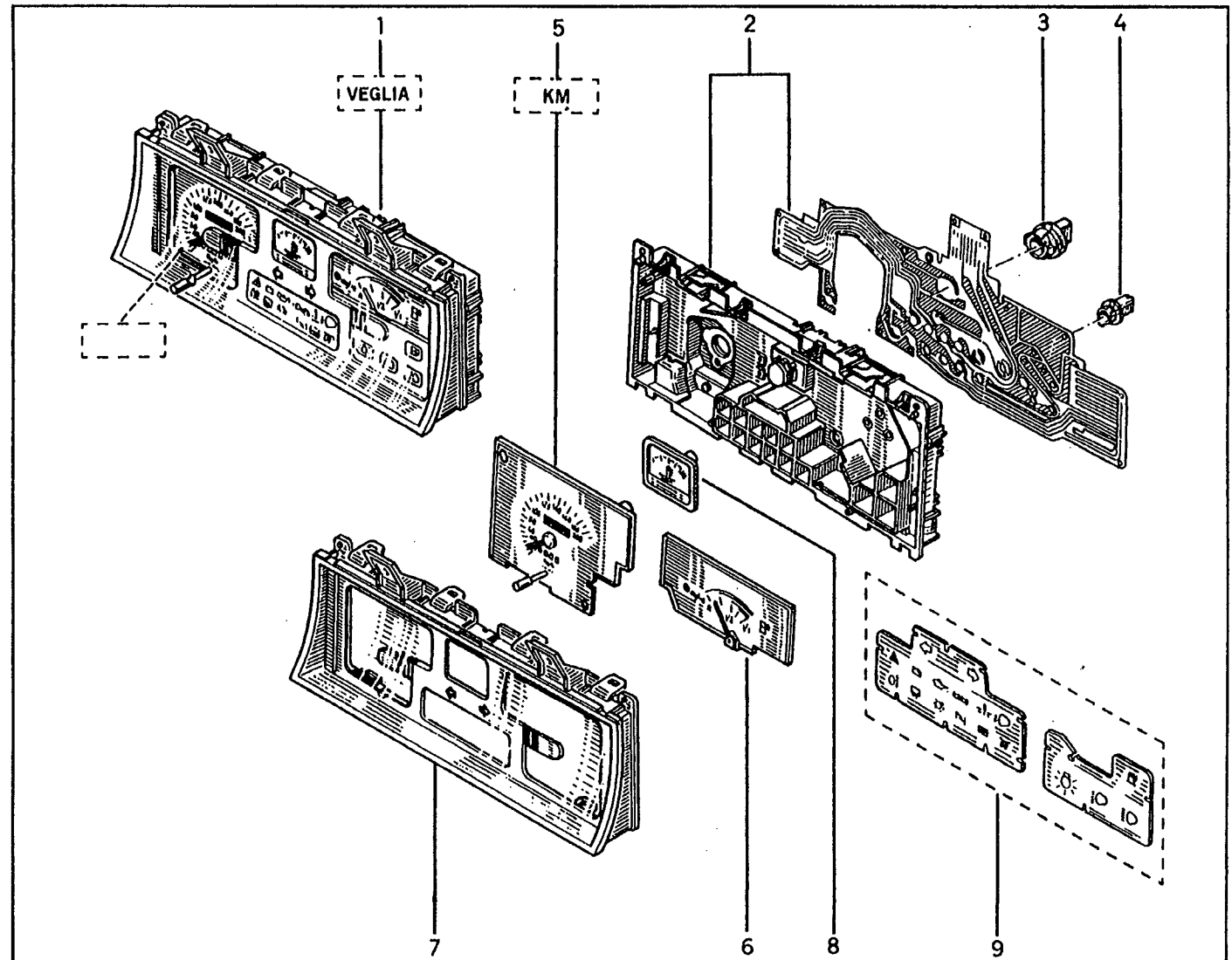
(a)  MOD. B53S → 94.09

83.012

P.R. 1207



- 1- 77 00 815 938
- 2- 77 01 036 158
- 3- 77 01 030 941
- 4- 77 01 021 647
- 5- 77 01 036 153
- 6- 77 01 036 156
- 7- 77 01 036 157
- 8- 77 01 036 155
- 9- 77 01 203 803




(a) / B53S

83.015

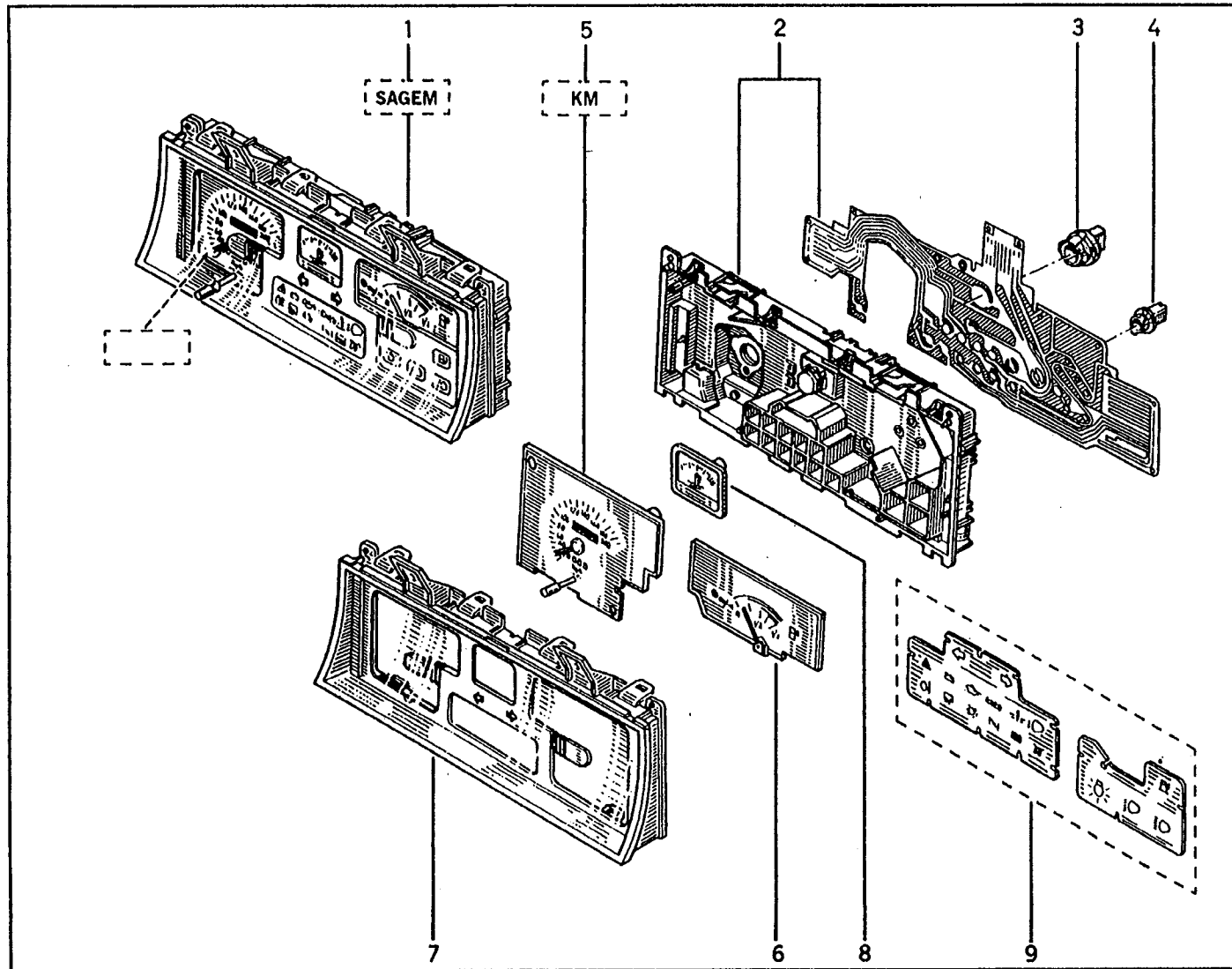
P.R. 1207

- 1 - 77 00 815 938
- 2 - 77 01 036 219
- 3 - 77 01 030 941
- 4 - 77 01 021 647
- 5 - 77 01 036 179
- 6 - 77 01 036 180
- 7 - 77 01 036 178
- 8 - 77 01 036 181
- 9 - 77 01 203 793

(a)  MOD. B53S → 94.09

83.015


P.R. 1207



(a) / B53S

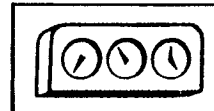
83.016

12.96 P.R. 1207

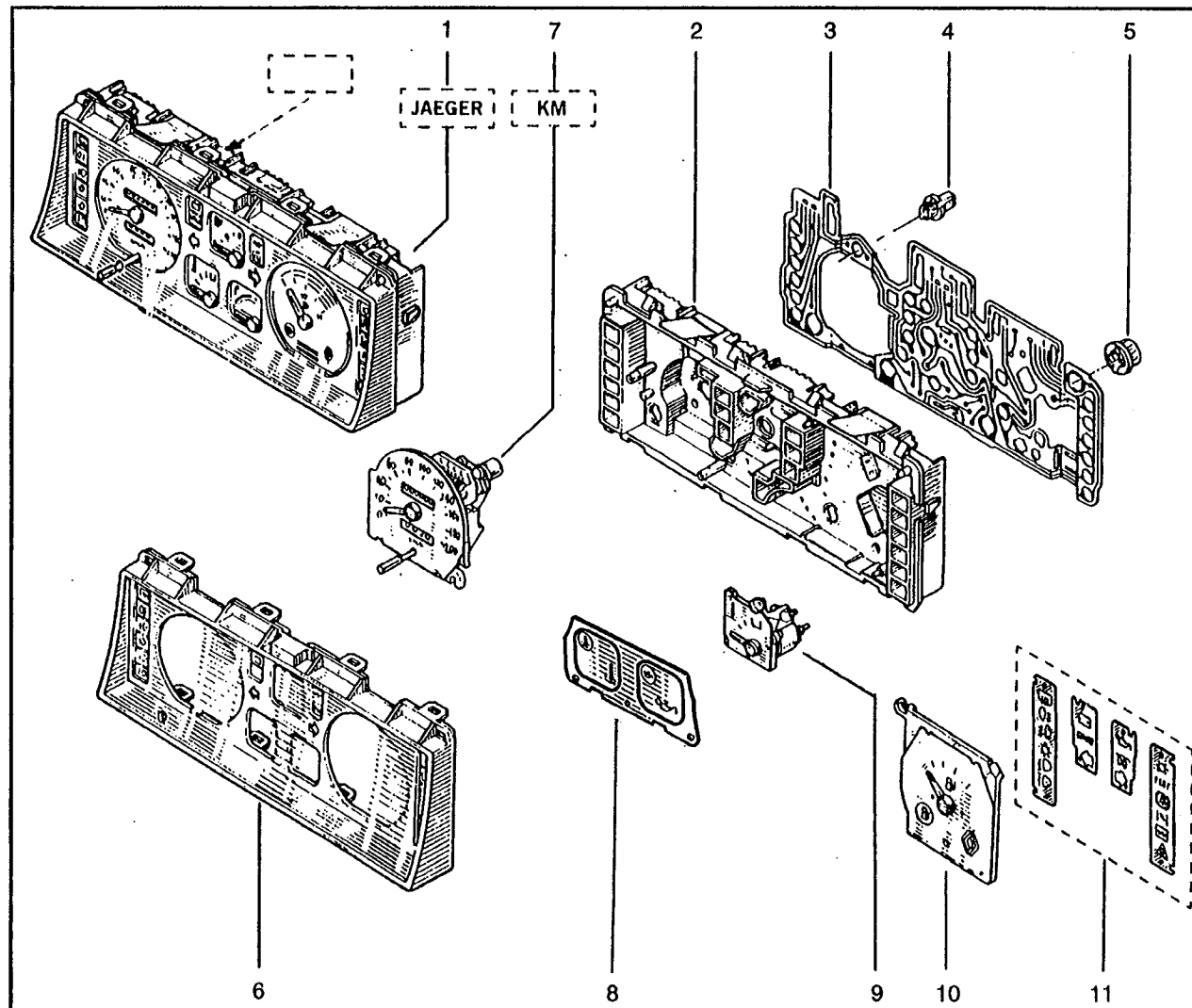
B53S, 


83.016

P.R. 1207



- 1 - 77 02 218 582 (a)
- 2 - 77 01 029 750
- 3 - 77 02 217 340
- 4 - 77 00 761 132
- 5 - 77 02 217 249
- 6 - 77 01 033 861
- 7 - 77 02 217 341
- 8 - 77 02 217 343
- 9 - 77 02 217 265
- 10 - 77 02 217 342
- 11 - 77 02 217 268

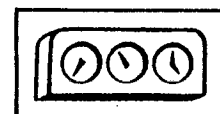


(a)  MØD 94.09 → MØD 94.12

83.017

B53P \ [] \ [] MØD 9606 → ...

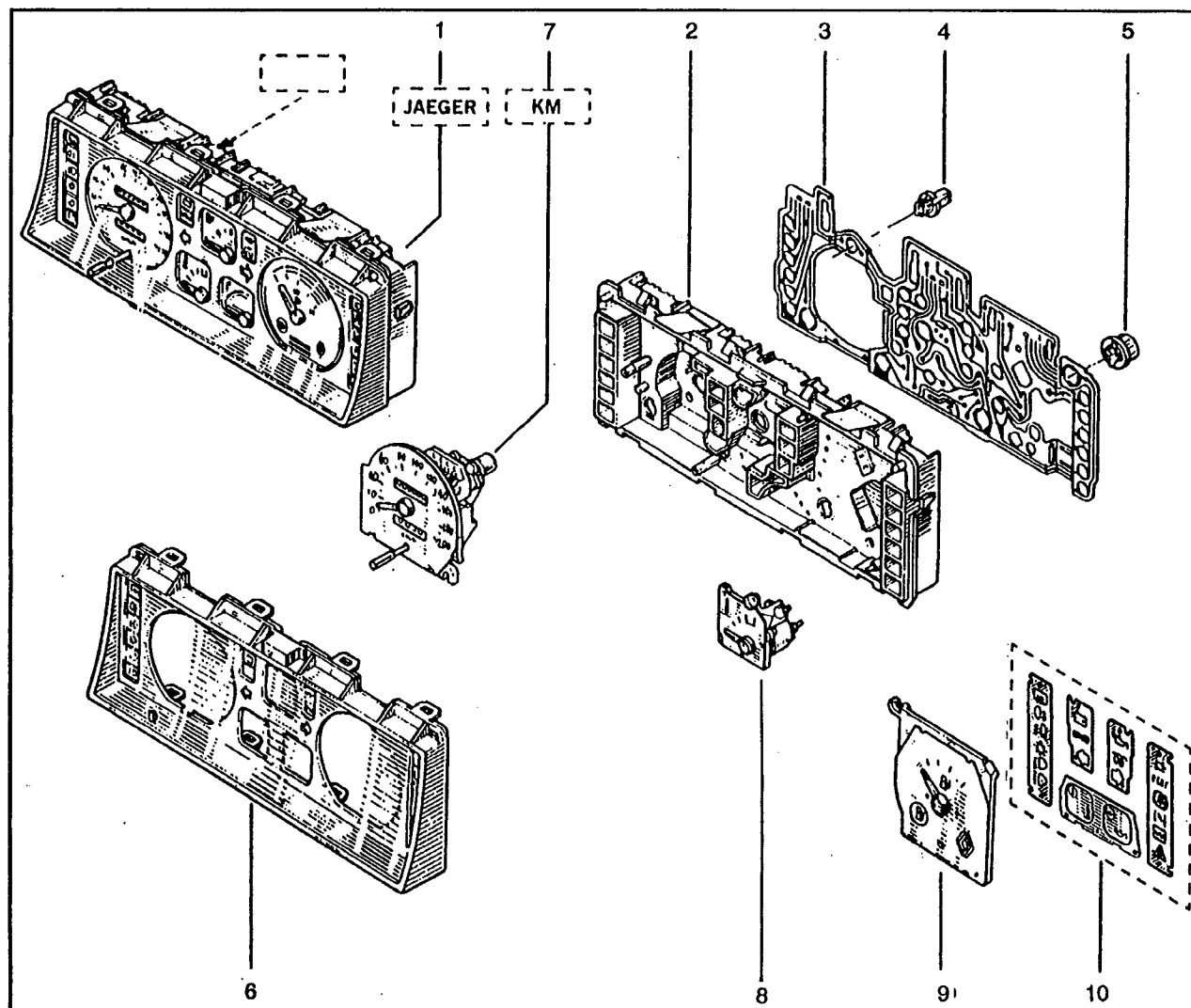
83.017



12.96 P.R. 1207

P.R. 1207

- 1 - 77 02 218 582 (x)
- 2 - 77 02 217 649
- 3 - 77 02 217 652
- 4 - 77 00 761 132 †
77 01 348 570
- 5 - 77 02 217 249
- 6 - 77 02 217 779
- 7 - 77 02 217 783
- 8 - 77 02 217 659
- 9 - 77 02 217 661
- 10 - 77 02 217 792



(x) \ [] = 514985-01

83.020

12.96 P.R. 1207

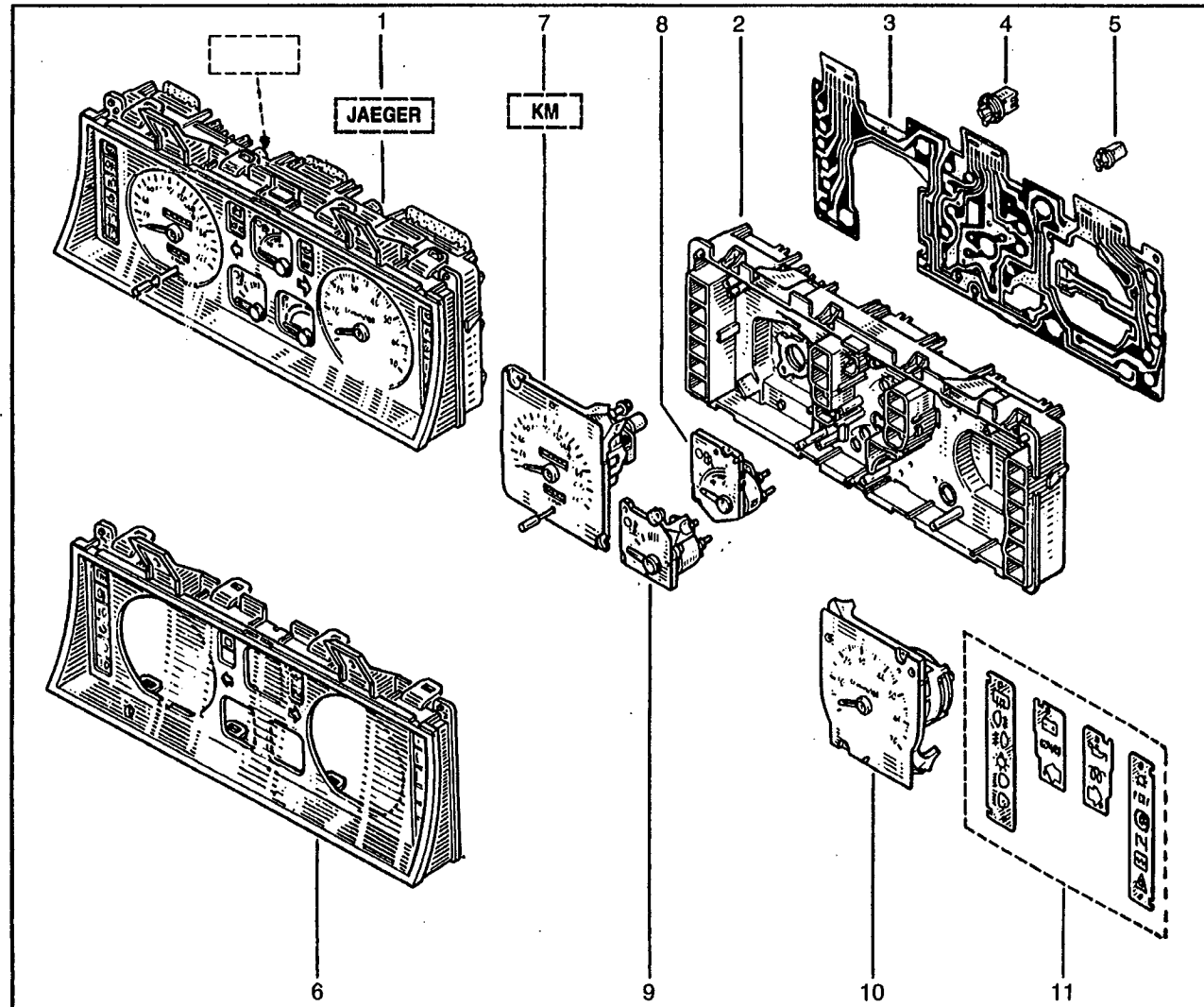
B53P \ RN, \ [] MØD 9606 → ...
B534 \ RN, \ []

83.020

P.R. 1207



- 1 - 77 02 218 636 (a)
- 77 02 218 739 (b)
- 2 - 77 02 217 649
- 3 - 77 02 217 786
- 4 - 77 02 217 249
- 5 - 77 00 761 132 †
- 77 01 348 570
- 6 - 77 02 217 779
- 7 - 77 02 217 783
- 8 - 77 02 217 782
- 9 - 77 02 217 658 (a)
- 77 02 217 815 (b)
- 10 - 77 02 217 662 (a)
- 77 02 217 814 (b)
- 11 - 77 02 217 780



(a) \ B53P \ [] = 514980A
(b) \ B534 \ [] MØD 9610 → ...
[] = 514980-02

83.025

12.96 P.R. 1207

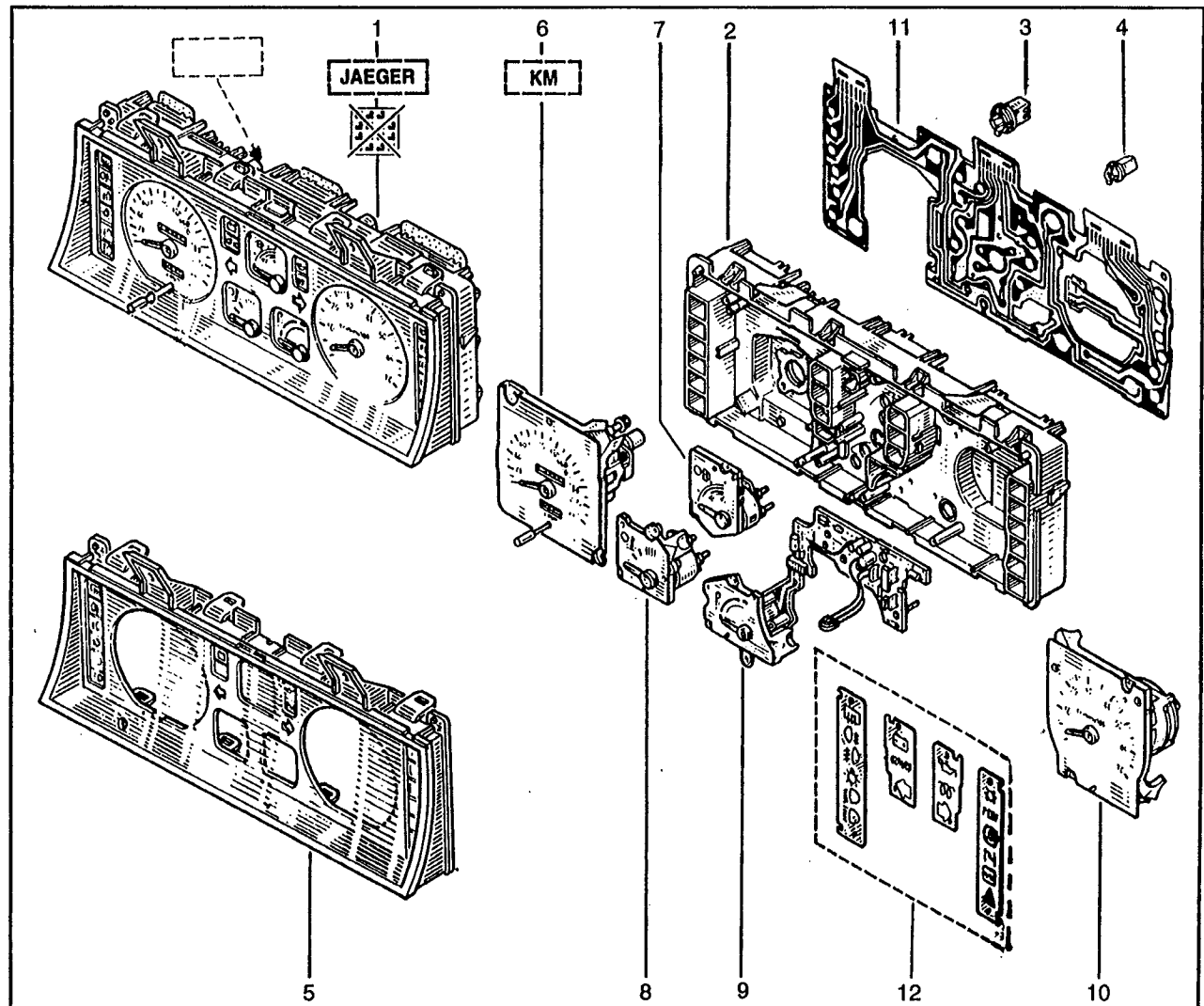
553S, RT \ [] n° ... → MØD 9606

83.025

P.R. 1207



- 1 - 77 02 218 583 (x)
- 2 - 77 01 029 737
- 3 - 77 02 217 249
- 4 - 77 00 761 132 +
- 77 01 348 570
- 5 - 77 01 033 861
- 6 - 77 02 217 263
- 7 - 77 02 217 264
- 8 - 77 02 217 265
- 9 - 77 02 217 266
- 10 - 77 02 217 267
- 11 - 77 02 217 261
- 12 - 77 02 217 268



(x) \ [] = 514155

83.026

12.96 P.R. 1207

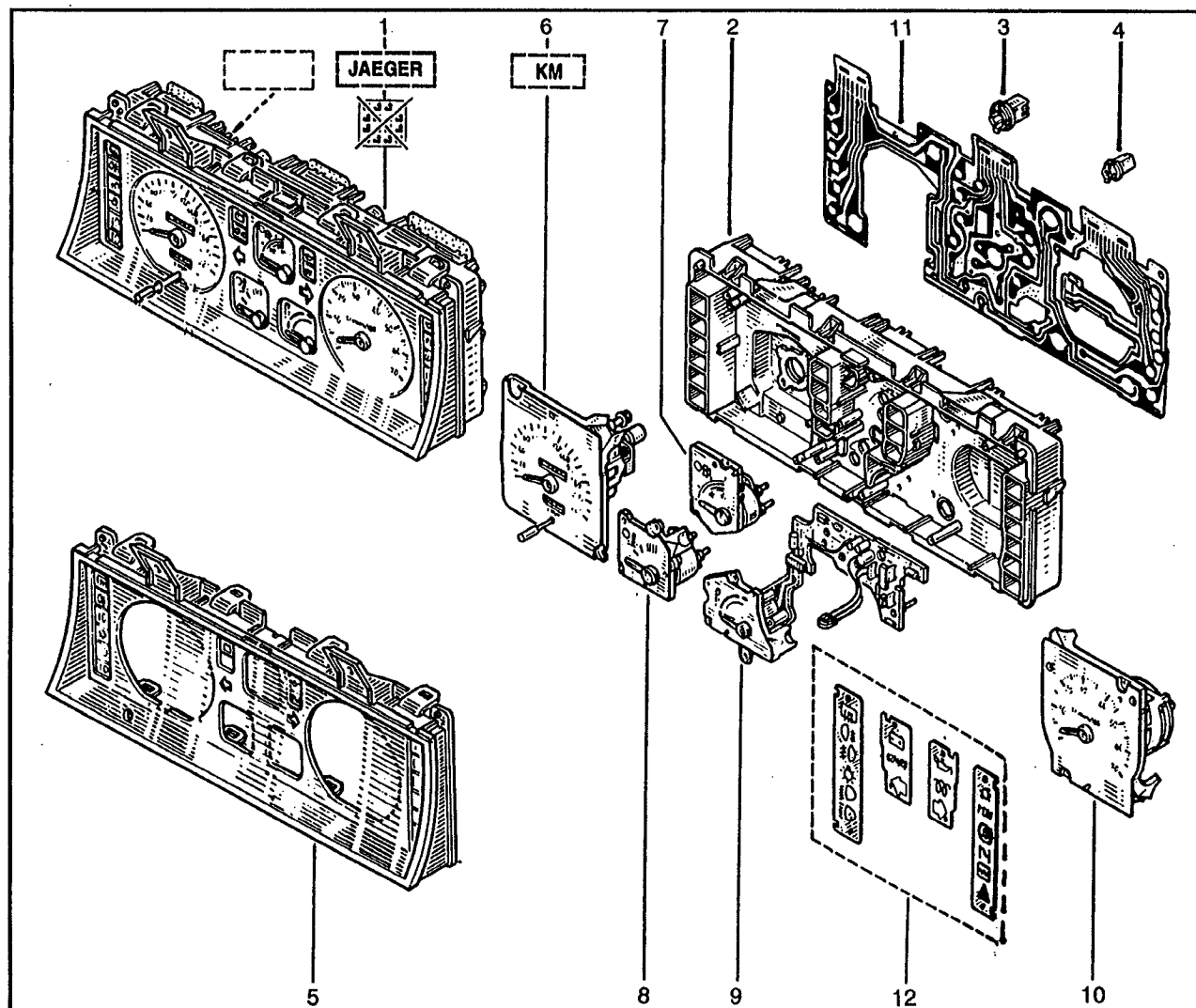
553S, RT \ ⇄ MØD 9606 → ...

83.026

P.R. 1207



- 1 - 77 02 218 583 (x)
- 2 - 77 02 217 649
- 3 - 77 02 217 249
- 4 - 77 00 761 132 †
77 01 348 570
- 5 - 77 02 217 779
- 6 - 77 02 217 788
- 7 - 77 02 217 782
- 8 - 77 02 217 658
- 9 - 77 02 217 787
- 10 - 77 02 217 662
- 11 - 77 02 217 786
- 12 - 77 02 217 789



(x) \ [] = 514975

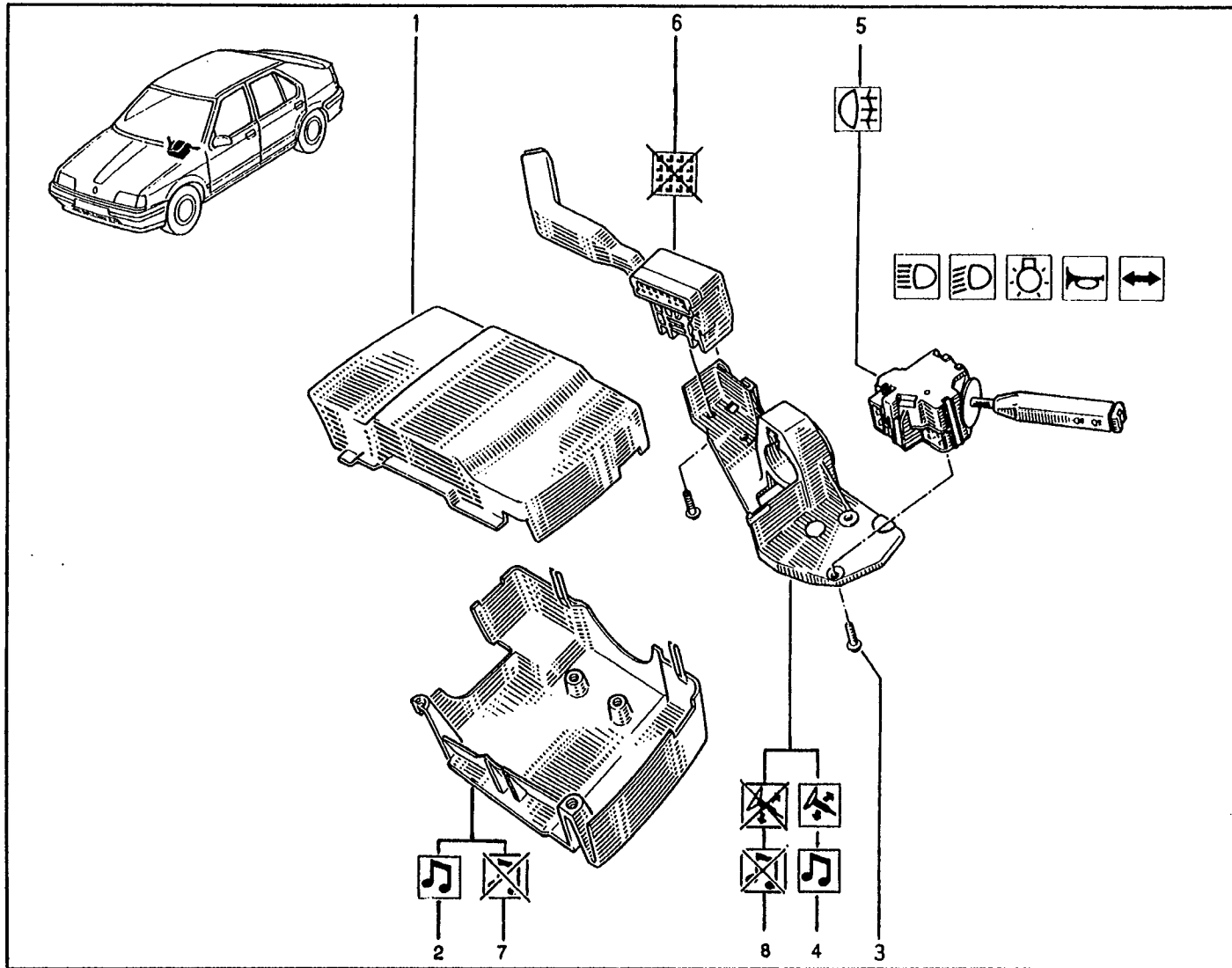
84.011

P.R. 1207

- 1- 77 00 781 127
- 2- 77 00 781 129
- 3- 77 03 006 121
- 4- 77 00 810 967
- 5- 77 00 803 537
- 6- 77 00 826 606
- 7- 77 00 781 128
- 8- 77 0 781 333

84.011

P.R. 1207



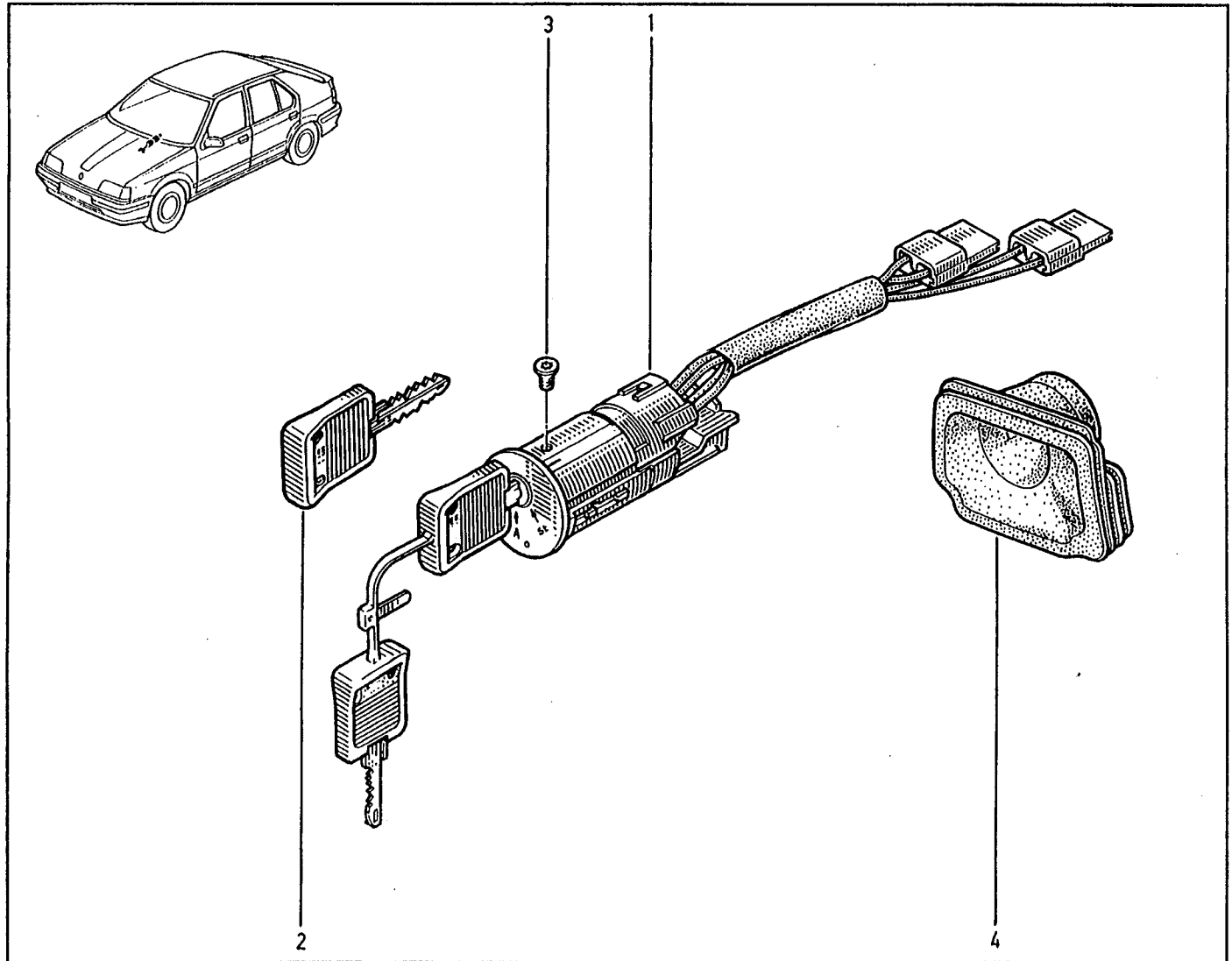
84.101

P.R. 1207

- 1- 77 00 805 669
- 2- 77 01 349 745
- 3- 77 03 004 134
- 4- 77 00 783 221

84.101

P.R. 1207



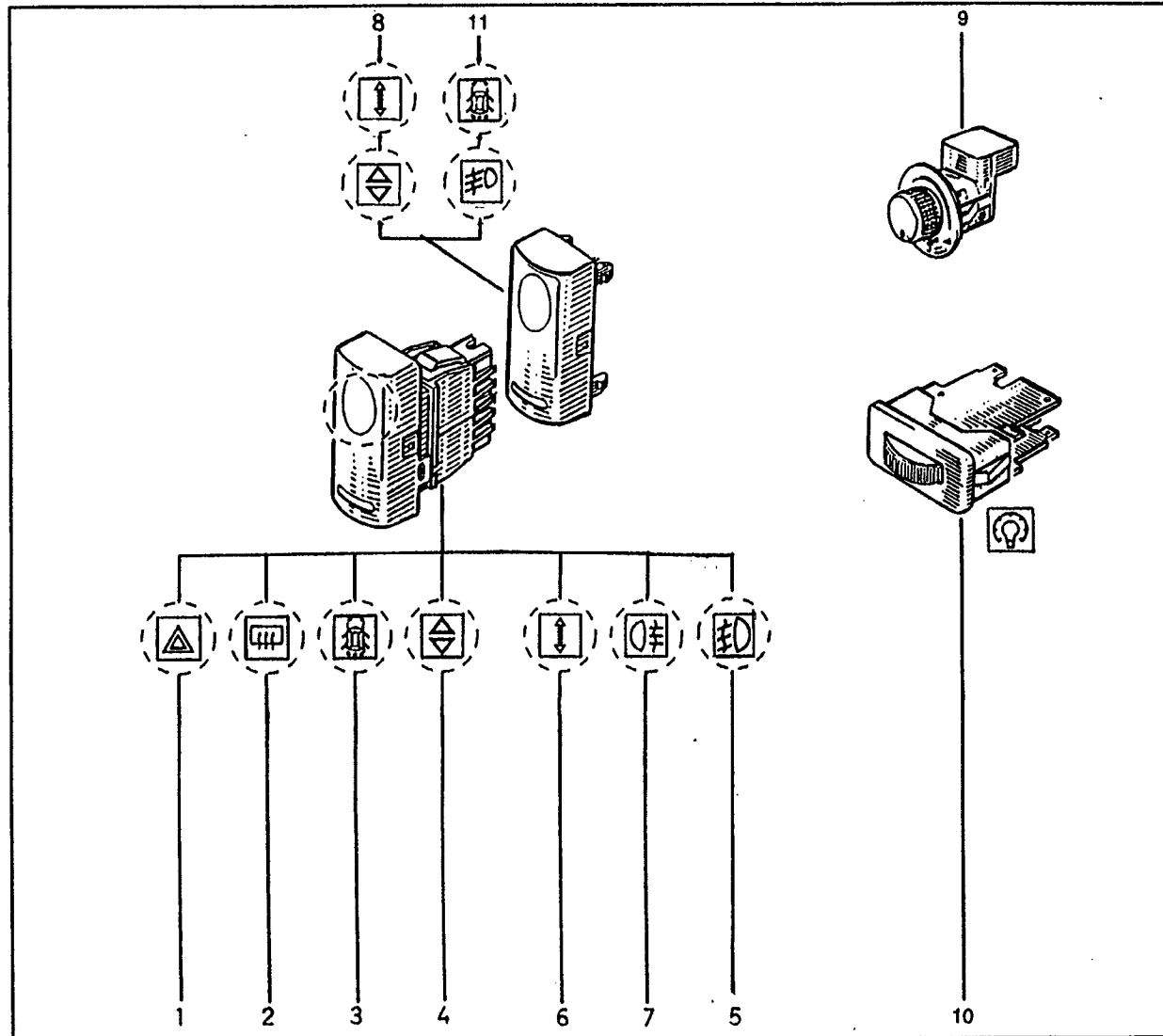
84.201

P.R. 1207

- 1- 77 00 817 335
- 2- 77 00 817 338
- 3- 77 00 817 336
- 4- 77 00 817 337
- 5- 77 00 817 333
- 6- 77 00 817 339
- 7- 77 00 817 334
- 8- 77 00 818 128 (x=43)
- 9- 77 00 803 531
- 10- 77 00 739 388
- 11- 77 00 818 127 (x=43)

84.201

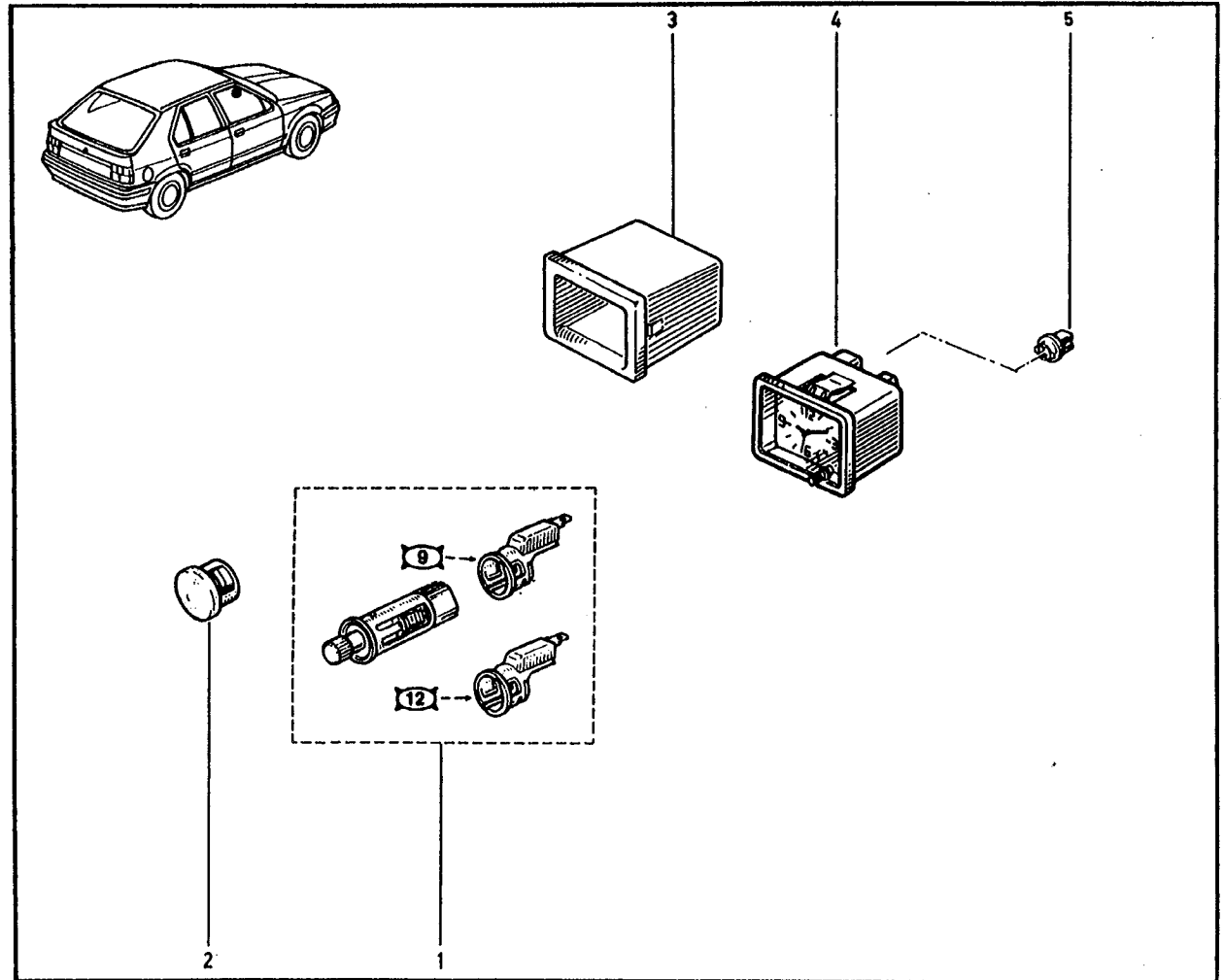
P.R. 1207



84.301
P.R. 1207

- 1 - 77 02 218 501
- 2 - 77 00 690 715
- 3 - 77 00 756 046
- 4 - 77 00 815 737
- 5 - 77 00 761 132

84.301
P.R. 1207



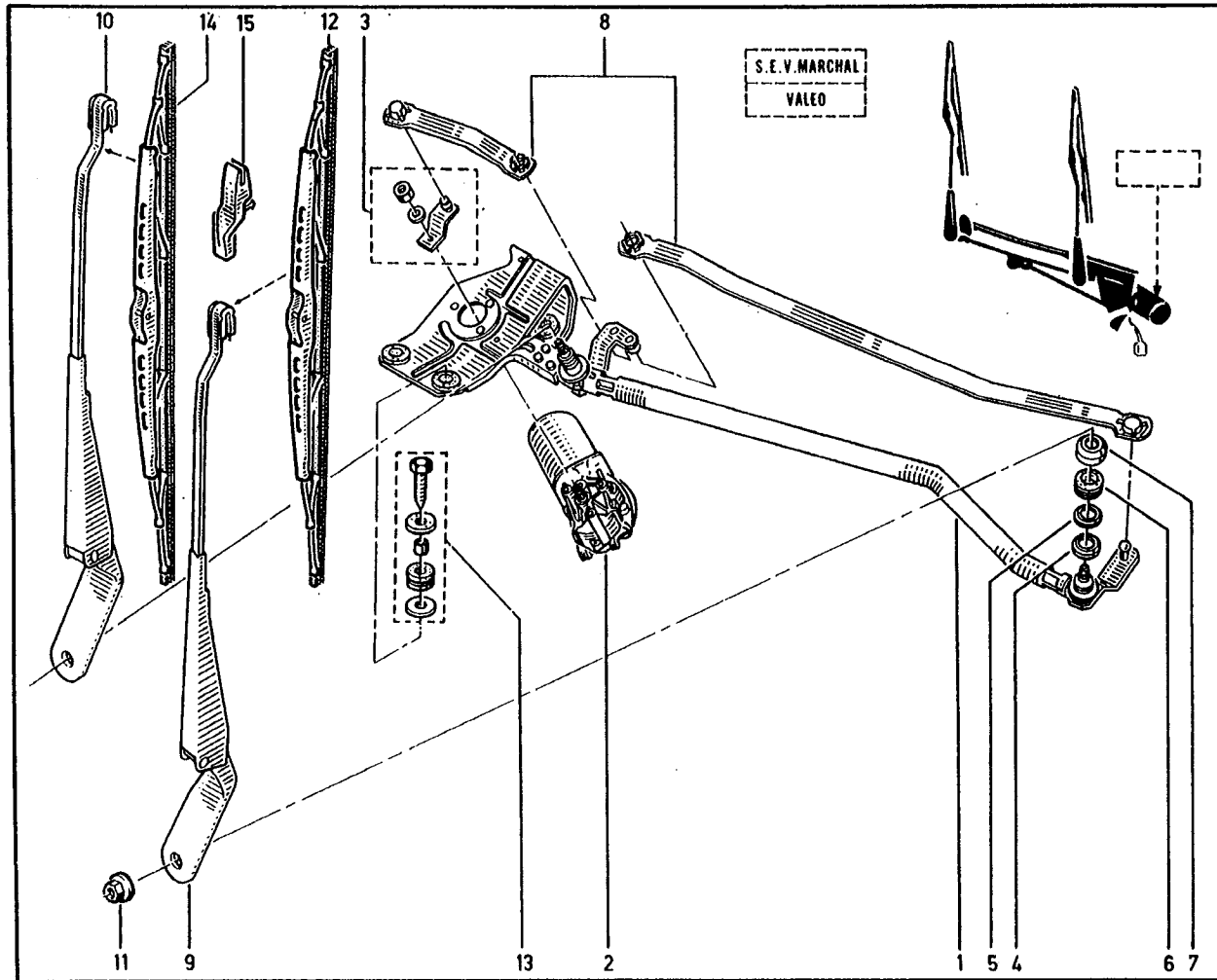
85.011

P.R. 1207

- 1- 77 01 033 700
- 2- 77 01 349 866
- 3- 77 01 202 983
- 4- 77 03 073 175
- 5- 77 05 046 011
- 6- 77 03 032 083
- 7- 77 00 624 458
- 8- 77 01 202 982
- 9- 77 01 034 421
- 10- 77 01 034 420
- 11- 77 03 037 011
- 12- 77 01 034 415
- 13- 77 01 201 025
- 14- 77 01 034 415
- 15- 77 01 028 403

85.011

P.R. 1207



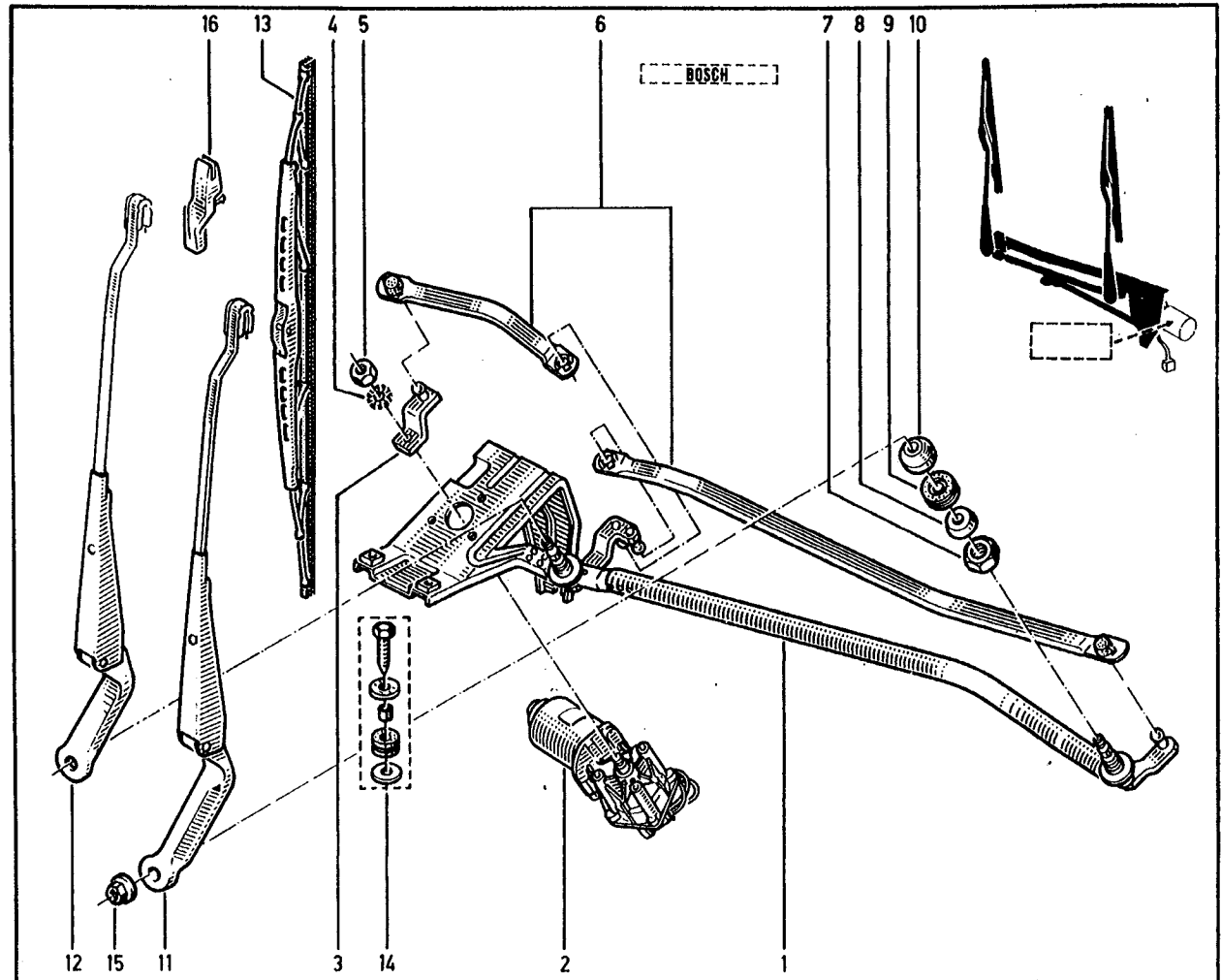
85.031

P.R. 1207

- 1 - 77 01 033 694
- 2 - 77 01 349 866
- 3 - 77 01 032 570
- 4 - 79 03 056 014
- 5 - 79 03 032 018
- 6 - 77 01 202 979
- 7 - 77 03 073 175
- 8 - 77 05 046 011
- 9 - 77 03 032 083
- 10 - 77 00 624 458
- 11 - 77 01 034 484
- 12 - 77 01 034 485
- 13 - 77 01 034 483 †
- 77 01 034 415
- 14 - 77 01 201 025
- 15 - 77 03 037 011
- 16 - 77 01 028 403

85.031

P.R. 1207

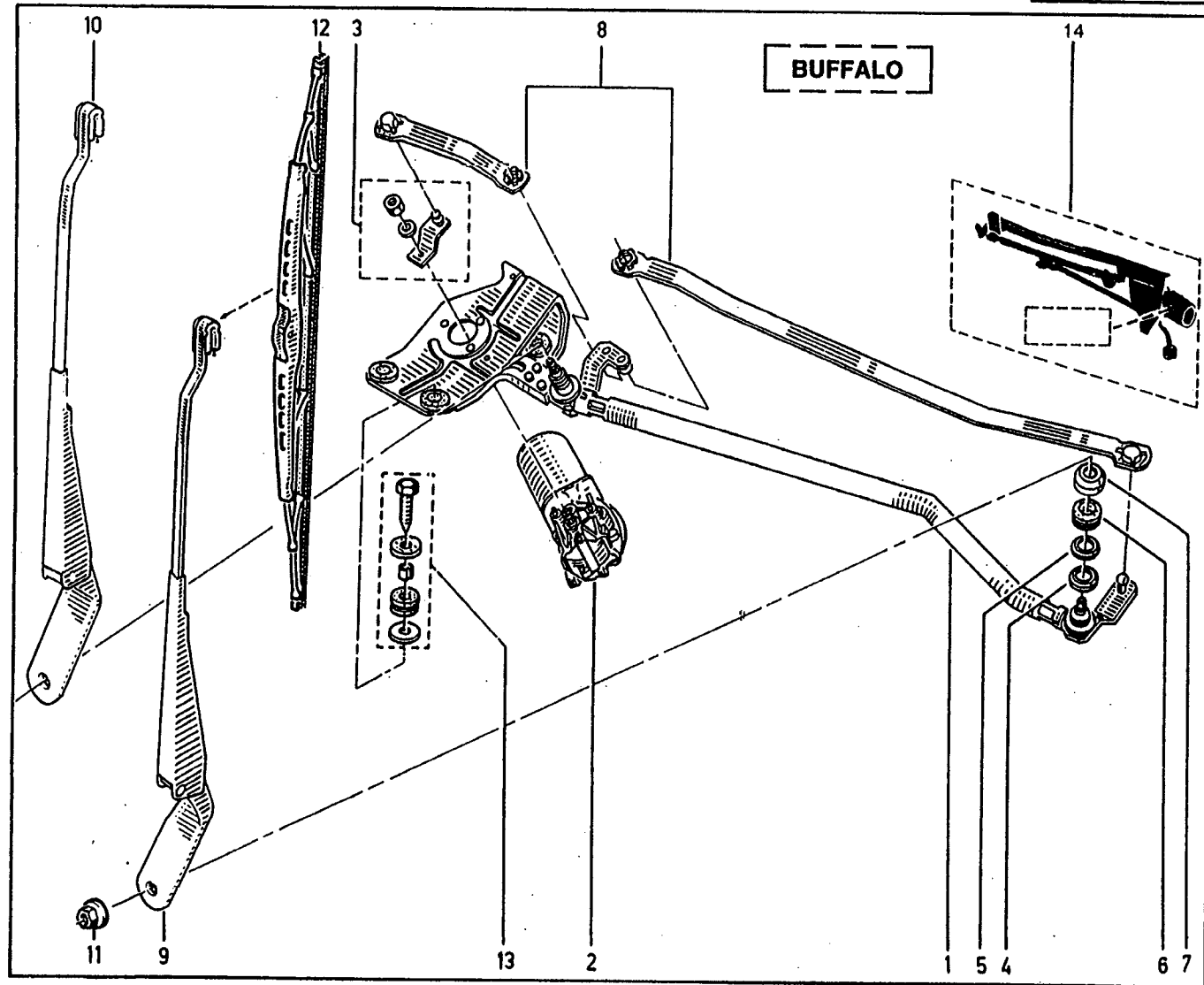




85.041
P.R. 1207

- 1 - 77 02 217 459
- 2 - 77 02 217 455
- 3 - 77 02 217 456
- 4 - 77 03 073 175
- 5 - 77 05 046 011
- 6 - 77 03 032 067
- 7 - 77 00 624 458
- 8 - 77 02 217 457
- 9 - 77 02 218 668
- 10 - 77 02 218 667
- 11 - 77 03 037 011
- 12 - 77 02 218 672
- 13 - 77 02 073 243
- 14 - 77 00 778 795

85.041
P.R. 1207



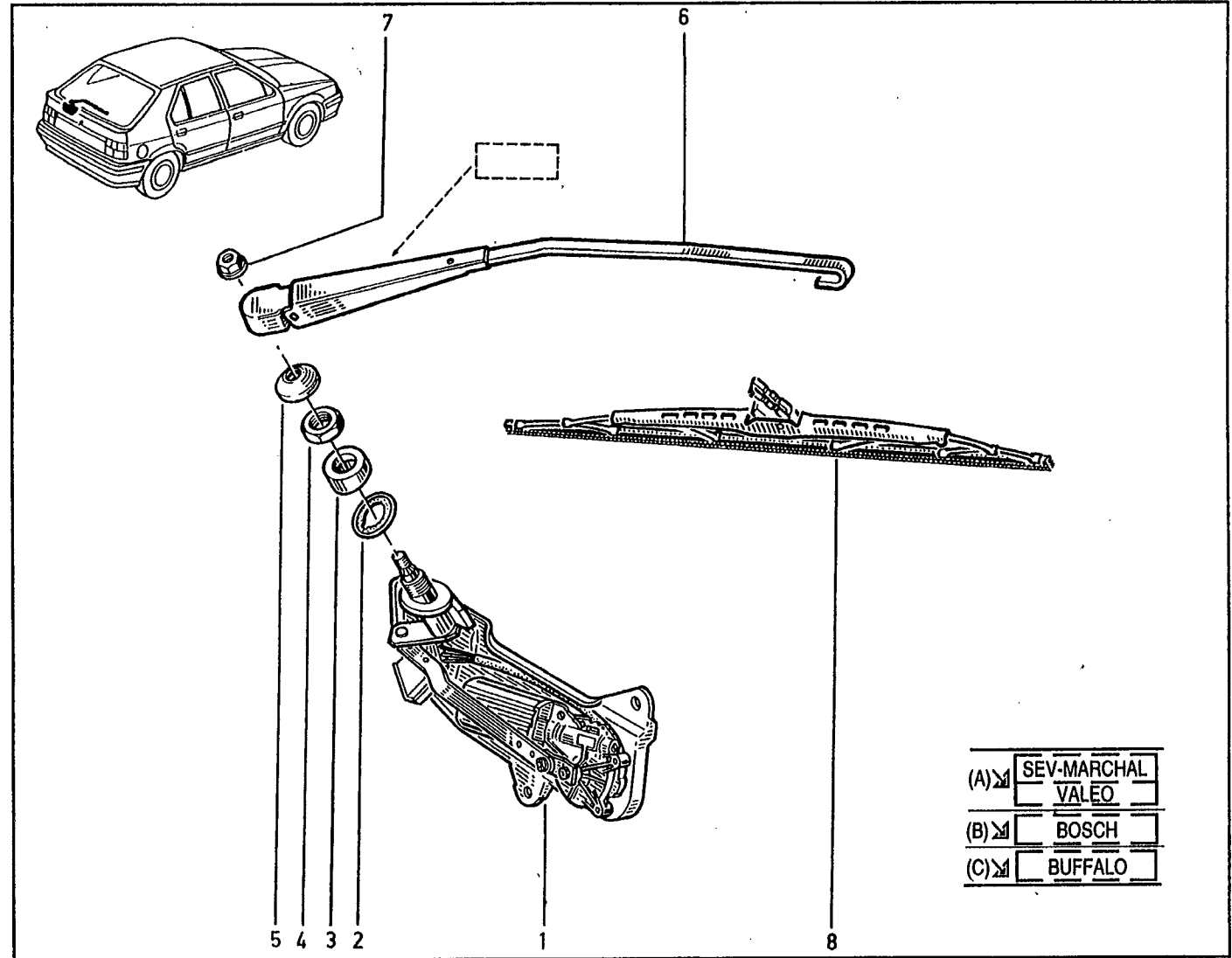
85.181

P.R. 1207

- 1- 77 00 779 045
- 2- 77 00 615 808
- 3- 77 00 766 425
- 4- 77 03 032 068
- 5- 77 00 660 560
- 6- 77 01 034 426 (A)
- 77 01 034 525 (B)
- 77 02 217 464 (C)
- 7- 77 03 033 025
- 8- 77 01 032 060 (A)
- 77 01 034 526 (B)
- 77 02 217 465 (C)

85.181

P.R. 1207



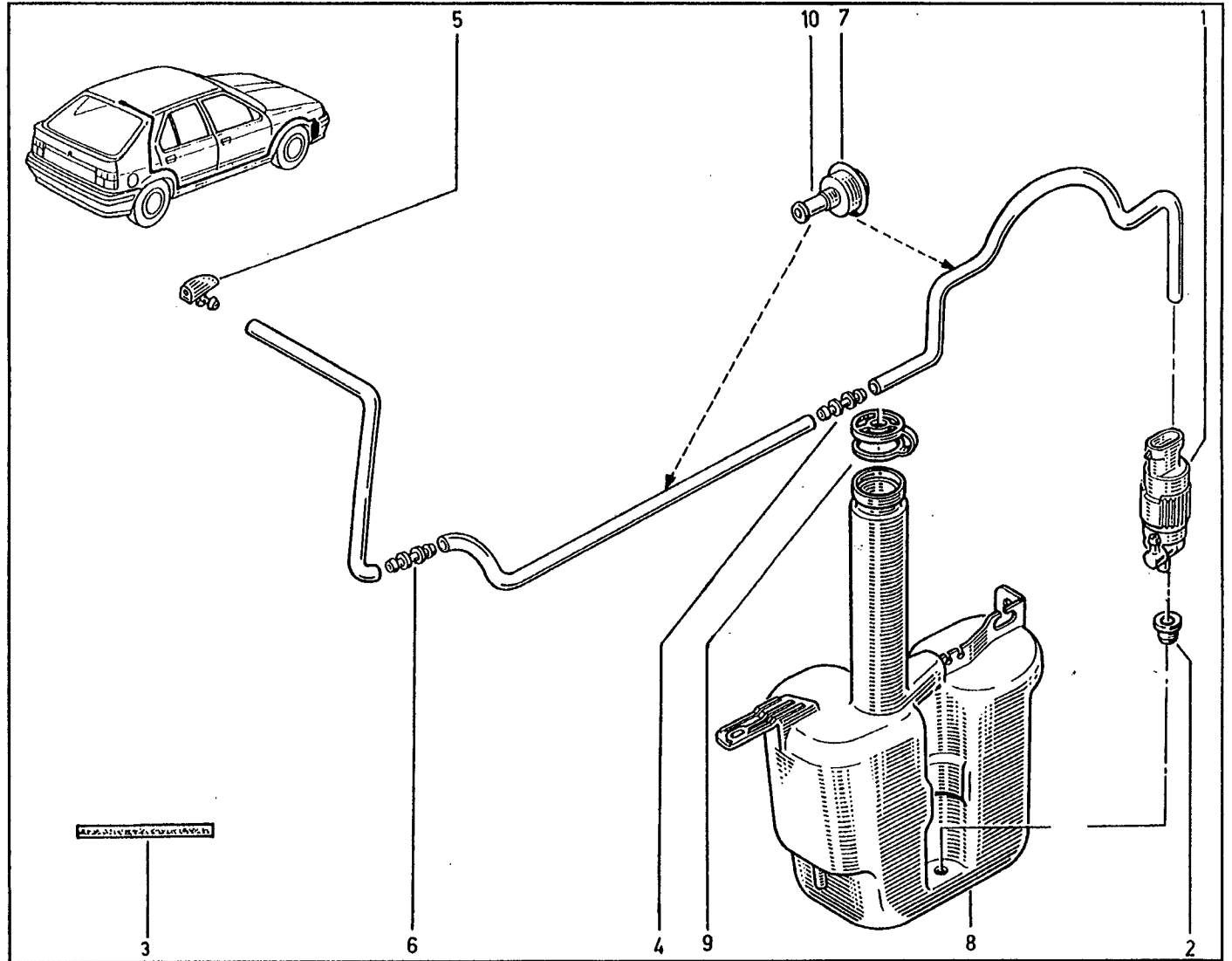
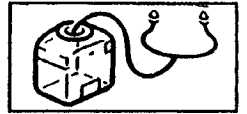
86.051

P.R. 1207

- 1 - 77 00 802 336
- 2 - 77 05 002 060
- 3 - 77 01 033 226 $\approx 1m$
- 4 - 77 00 826 561
- 5 - 77 00 793 609
- 6 - 77 05 030 040
- 7 - 77 03 073 274
- 77 03 073 226
- 8 - 77 00 780 489
- 9 - 77 04 000 043
- 10 - 77 03 073 226

86.051

P.R. 1207



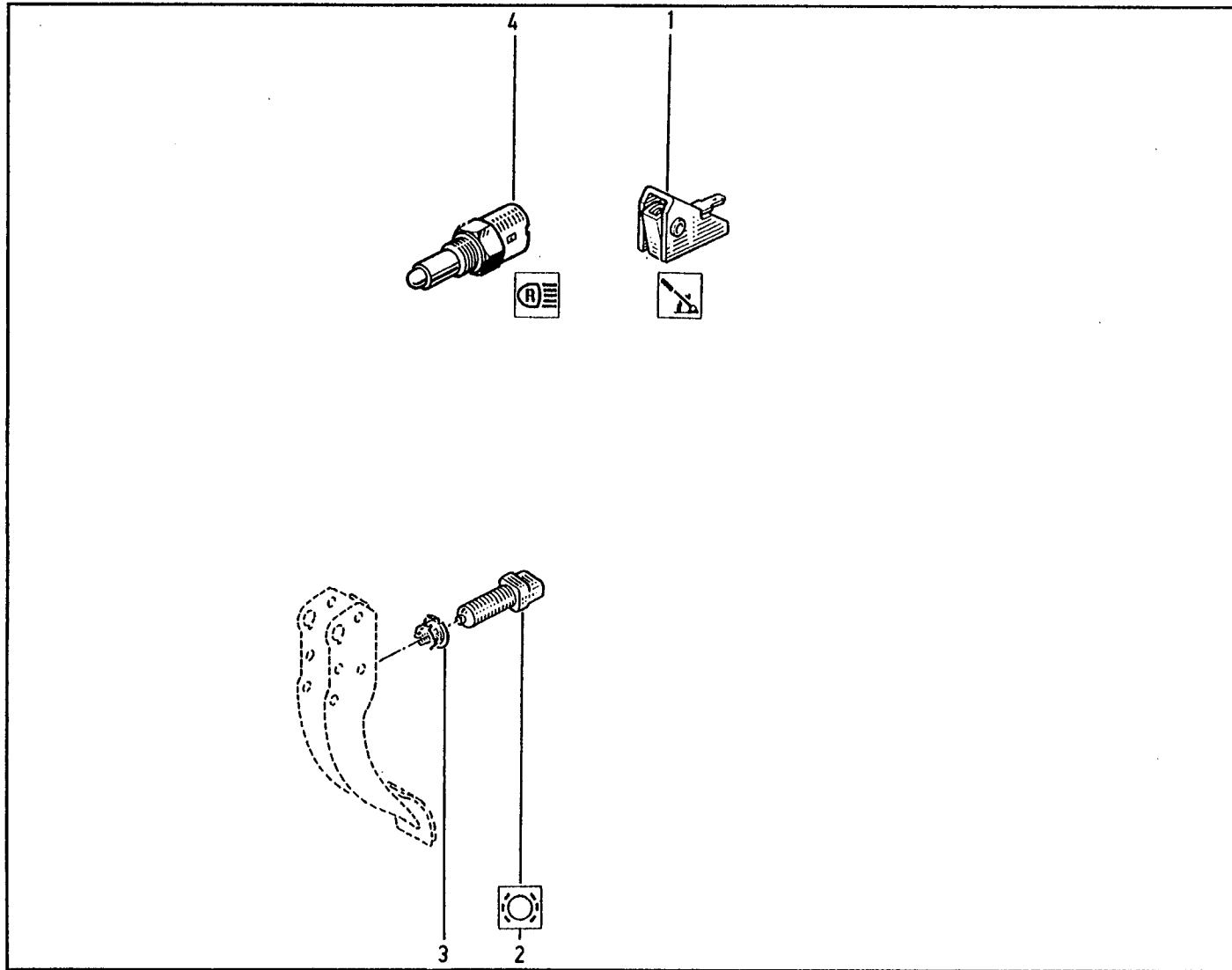
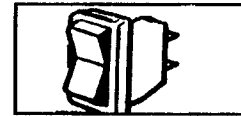
86.201

P.R. 1207

- 1 - 77 00 652 153
- 2 - 77 00 785 258
- 3 - 77 03 080 036
- 4 - 77 00 802 640

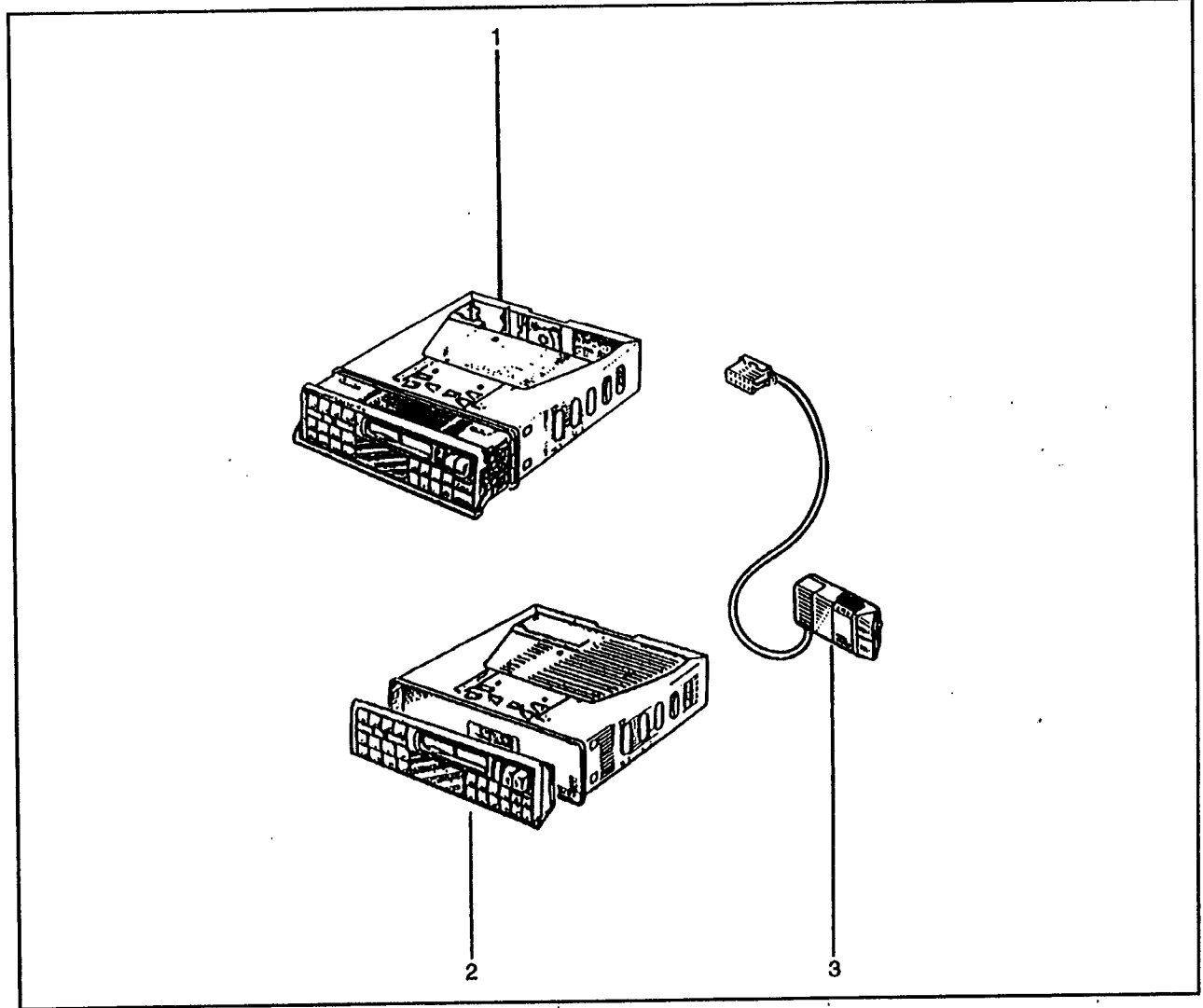
86.201

P.R. 1207





- 1 - 77 02 212 434 †(a)
- 2 - 02 25 202 600 [] = PHILIPS)†
- 02 25 210 700 [] = PHILIPS)(b)
- 02 25 205 200 [] = PHILCO)(b)
- 02 25 202 700 [] = PHILIPS)†
- 02 25 210 900 [] = PHILIPS)(c)
- 3 - 77 02 218 656 †
- 02 25 211 500 †
- 02 25 215 000 (c)



(a) \ RN \ [] ... → MØD 95.02
 (b) \ B53-, RN
 (c) \ 553-, RT

86.301

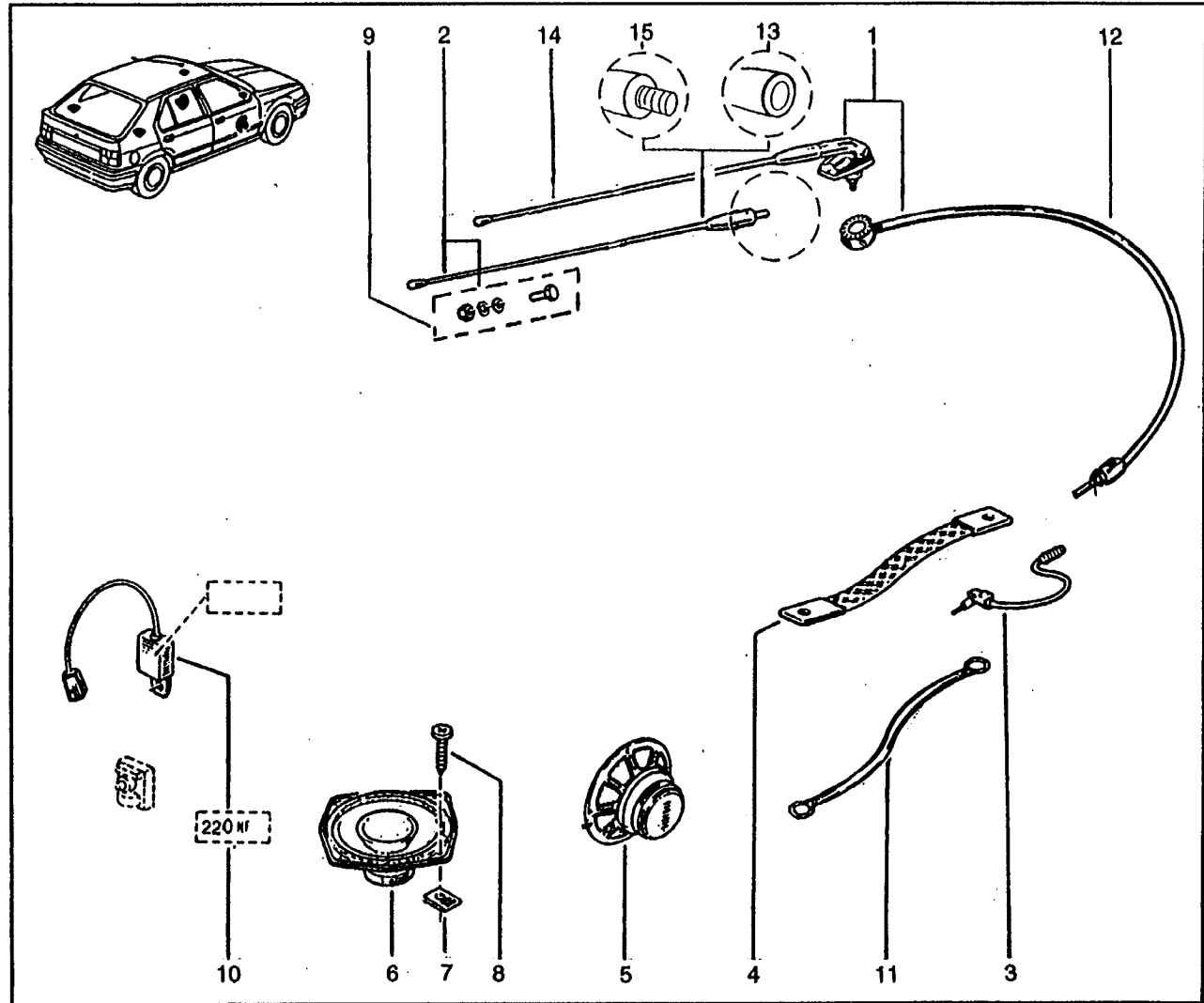
12.96 P.R. 1207

86.301

P.R. 1207



- 1 - 77 02 218 504 [5]†(a)(x)
- 2 - 77 02 072 958 [5]†(a)
- 3 - 77 02 218 544 (L=1460)
- 4 - 77 02 218 525 (L=310)
- 77 00 718 575 (L=200)†
- 77 02 089 697 (L=200)
- 77 02 221 825 (L=230)†
- 77 02 221 889 (L=230)†
- 77 02 221 828 (H)
- 5 - 77 02 205 403†
- 77 02 217 630
- 6 - 77 02 099 633†
- 77 02 218 629†
- 77 02 218 671
- 7 - 77 03 044 034
- 8 - 77 03 008 091
- 9 - 77 02 206 038 [5] (a)
- 10 - 77 02 082 673
- 11 - 77 01 985 978 (L=380)
- 12 - 77 02 218 543
- 13 - 77 02 218 675 (b)
- 14 - 77 02 226 991 ≠
- 77 02 217 808 ≠
- 15 - 77 02 212 528 (c)



(a) \ [] ... → MØD 95.02
 (b) \ [] = 7702226991
 (c) \ [] = 7702217808

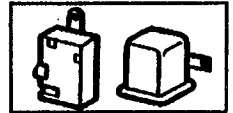
(x) \ [] 7702217808-1
 [] 7702218543-1

87.301

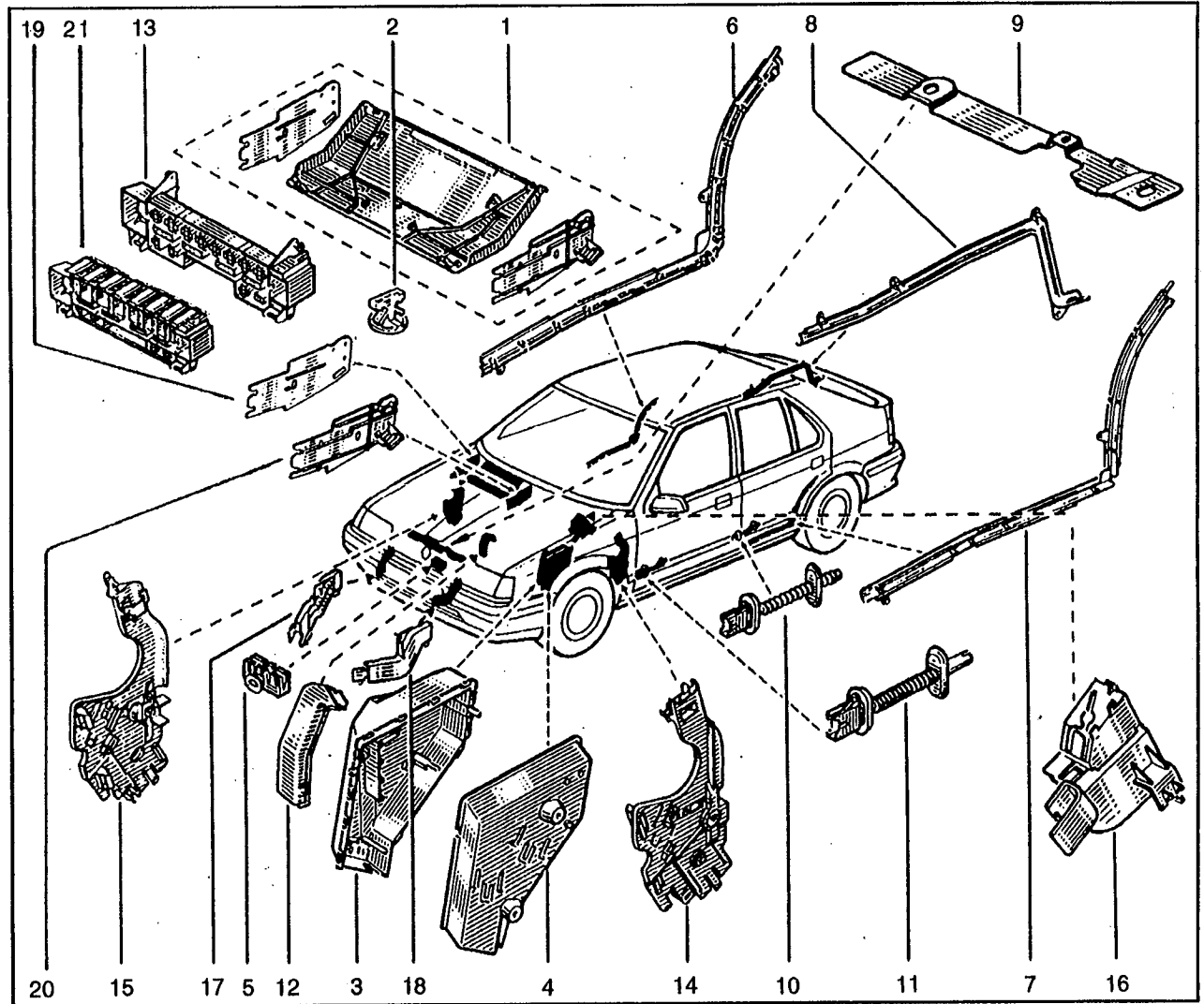
12.96 P.R. 1207

87.301

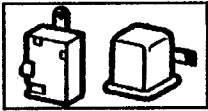
P.R. 1207



- 1 - 77 01 203 411 †
- 77 02 217 831
- 2 - 77 00 807 470 †
- 77 02 218 651
- 3 - 77 00 784 280 †
- 77 02 218 619
- 4 - 77 00 784 281 †
- 77 02 218 618
- 5 - 77 00 794 308
- 6 - 77 00 785 891
- 7 - 77 00 785 892
- 8 - 77 00 785 893
- 9 - 77 00 810 486 †
- 77 02 218 647
- 10 - 77 03 397 585
- 11 - 77 03 397 584
- 12 - 77 00 785 894 †
- 77 02 218 643
- 13 - 77 00 784 282 †
- 77 01 204 876
- 14 - 77 00 784 305
- 15 - 77 00 784 306 ≠
- 77 02 218 545 ≠
- 16 - 77 00 786 706
- 17 - 77 00 819 104
- 18 - 77 00 819 105
- 19 - 77 02 218 613 (x)
- 20 - 77 02 218 614 (x)
- 21 - 77 03 197 448



(x) 7702217831-1



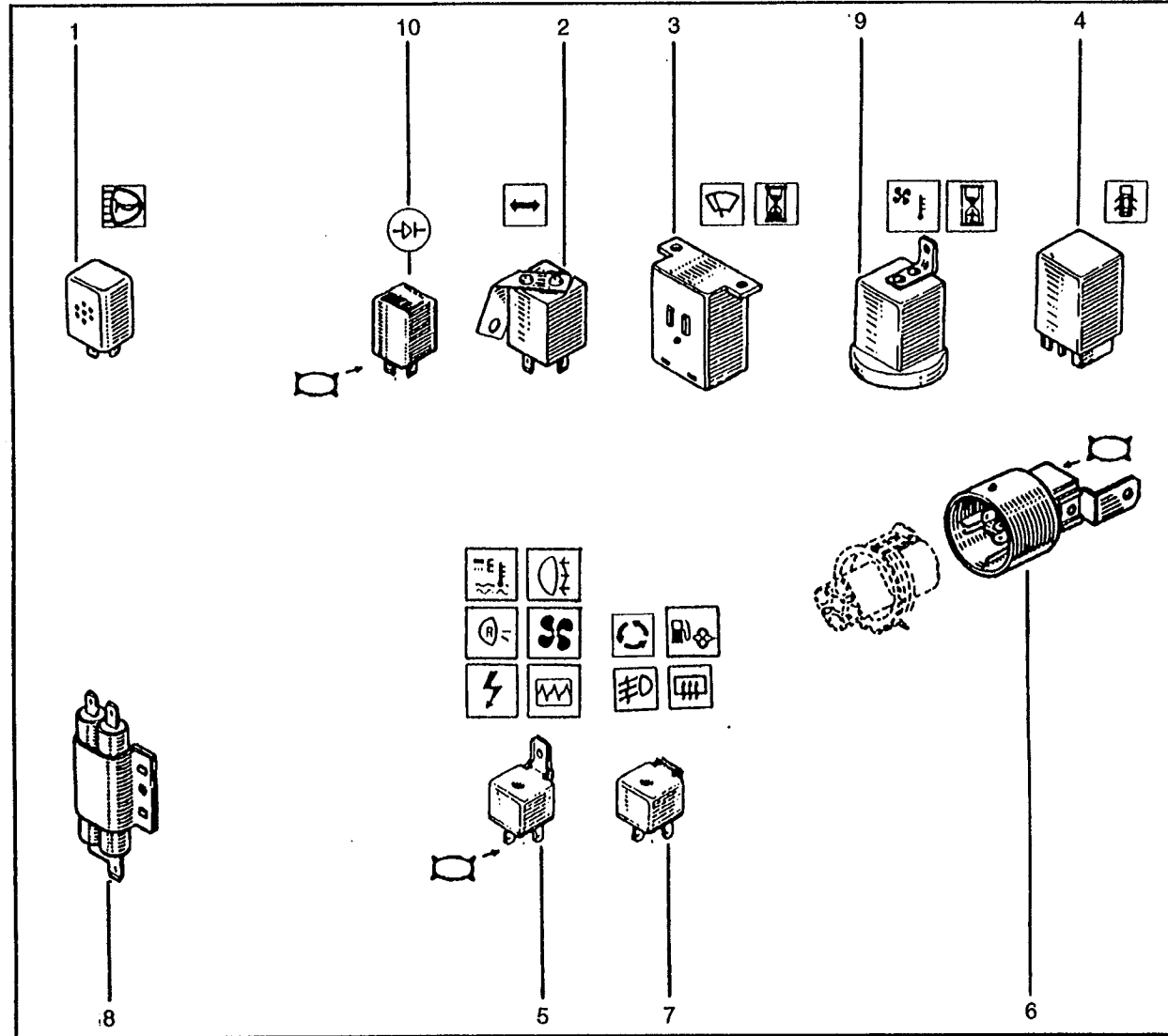
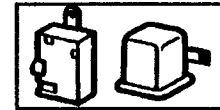
87. 401

07.96 P.R. 1207

- 1- 77 00 754 504 †
- 77 02 205 327
- 2- 77 02 072 906 †
- 77 02 212 531
- 3- 77 00 772 350 †
- 77 02 205 302
- 4- 77 00 728 132 ≠
- 77 00 795 124 ≠
- 5- 77 00 810 926 (25A) [5]
- 77 00 810 927 (25A) [25] †
- 77 02 218 610 (25A) [25]
- 77 00 810 396 (50A) [10] [18]
- 6- 77 00 804 661 (25A) [13] †
- 77 00 810 931 (25A) [13]
- 7- 77 00 810 928 †
- 77 02 072 090 (25A) [5]
- 8- 74 01 269 084
- 9- 77 00 858 194
- 10- 77 02 218 566 [5] [20]

87. 401

P.R. 1207



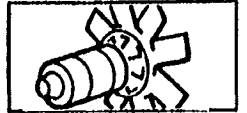
87.521

P.R. 1207

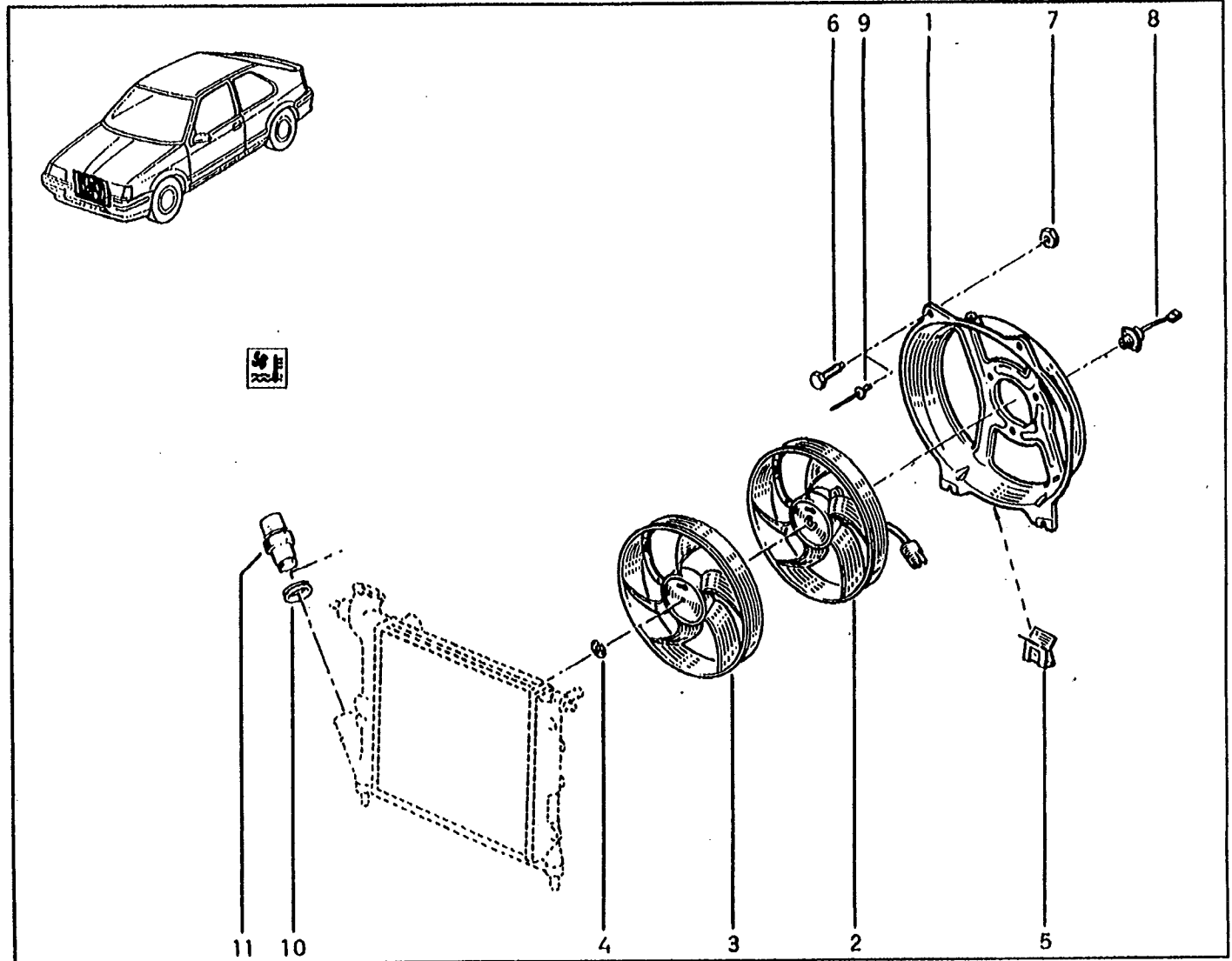
☺ \ ⚙ MØD 93.01 → ...

87.521

P.R. 1207



- 1 - 77 00 790 916
- 77 00 812 945 HDI
- 2 - 77 00 784 652
- 3 - 77 01 033 712
- 4 - 77 01 031 959 ≠
- 77 02 206 666 ≠
- 5 - 77 03 076 177
- 6 - 77 03 001 013
- 7 - 79 03 032 006
- 8 - 77 00 790 719
- 9 - 77 03 072 050
- 10 - 77 00 268 560
- 11 - 77 00 782 503
- 77 00 809 773 HDI



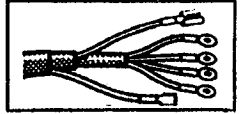
88.021

P.R. 1207

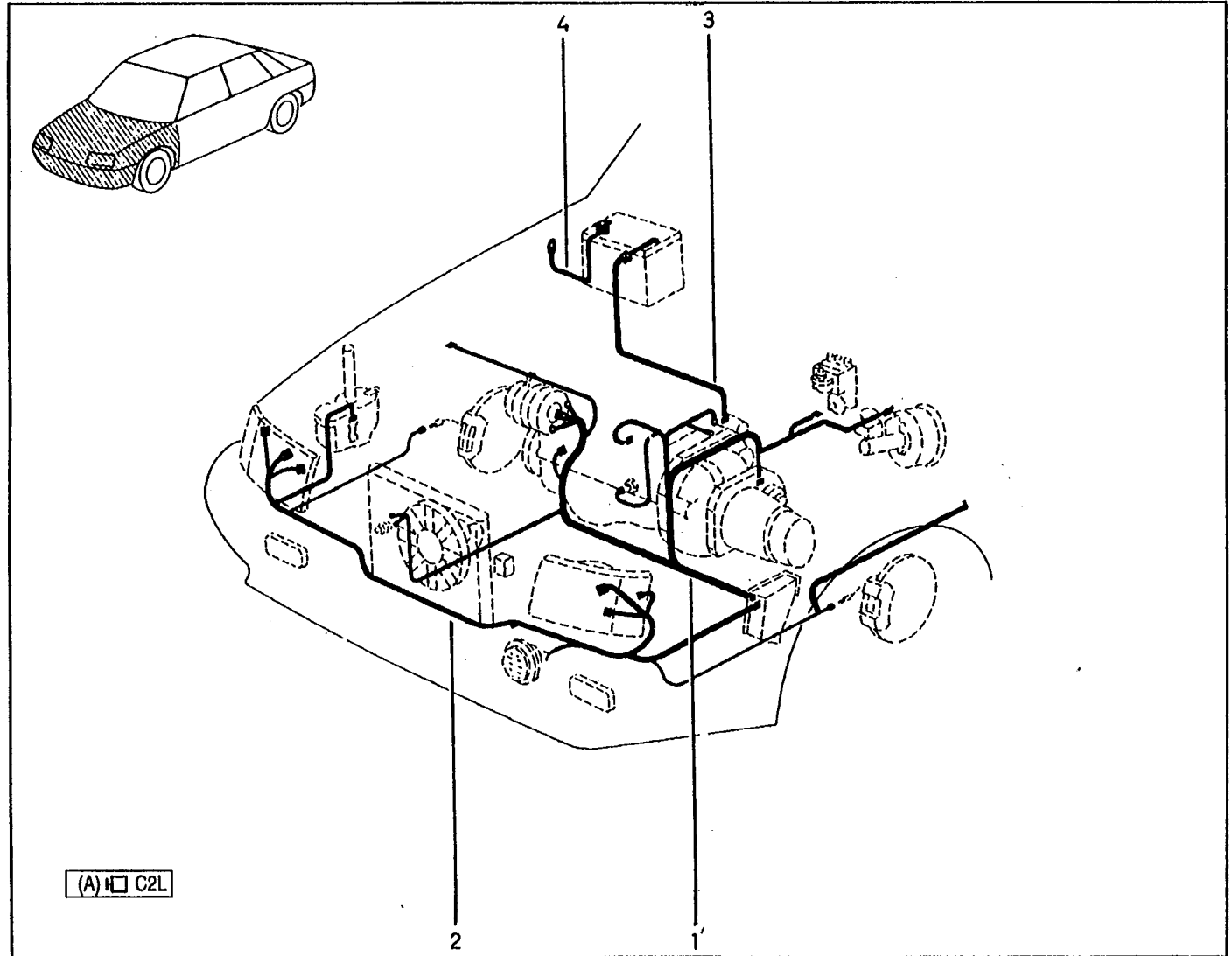
B53S ⇄ n° 1 → MOD. 94.10

88.021

P.R. 1207




- 1- 77 02 218 517 †
- 77 02 221 816 (a)(A)
- 77 02 221 821 †
- 77 02 221 829 (b)(A)
- 2- 77 02 218 520
- 3- 77 02 218 524
- 4- 77 02 218 523



(a) / B53S ⇄ n° 1 → n° 17789
 (b) / B53S ⇄ n° 17790 → n°

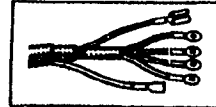
88.024

12.96 P.R. 1207

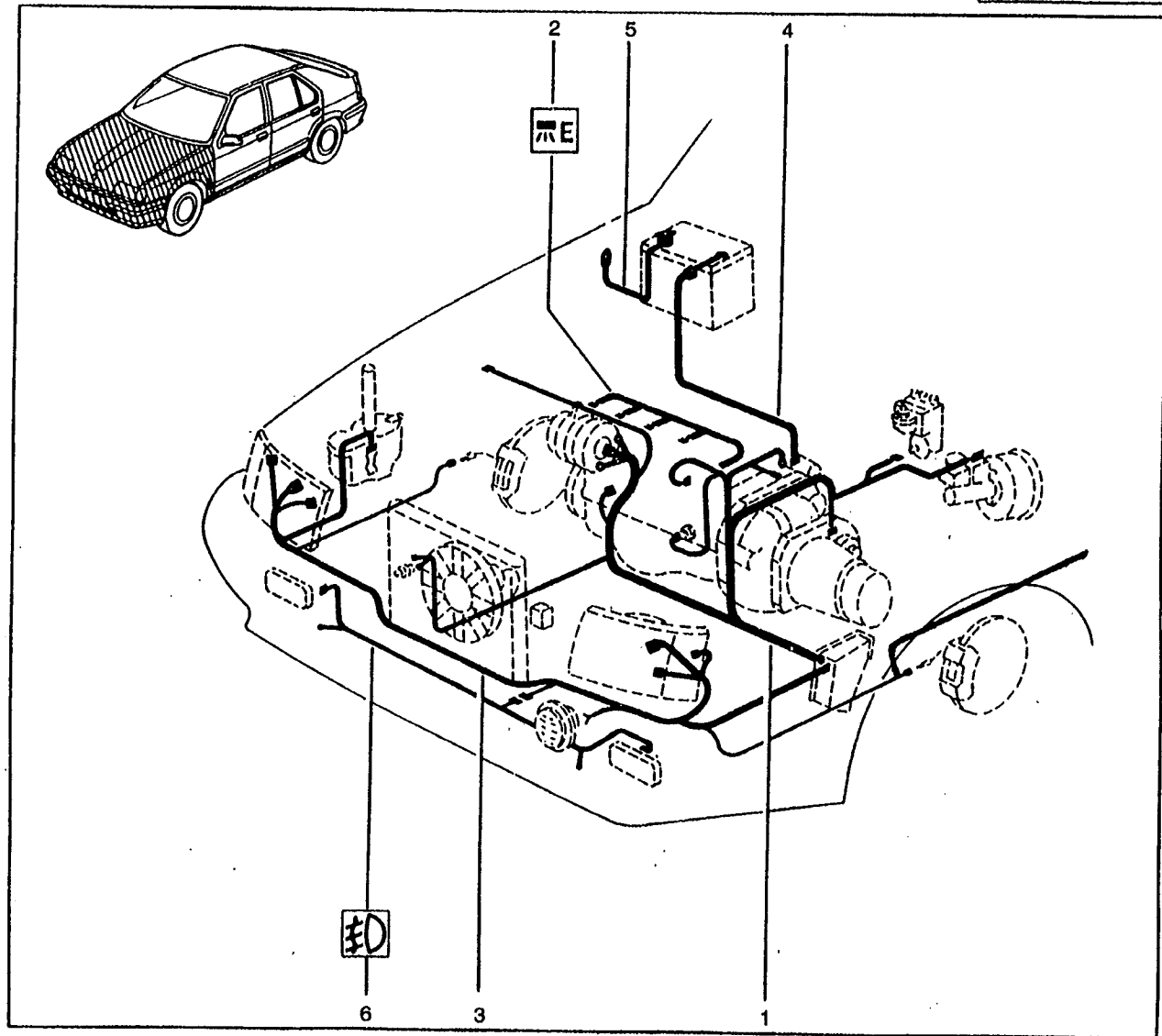
B53P, B534, 553S \  n° 1 → ...

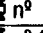
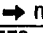
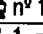
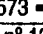
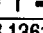
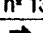
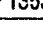

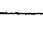
88.024

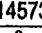

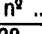

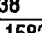

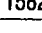

P.R. 1207

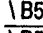
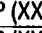
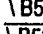
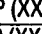
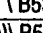
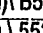
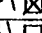
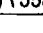
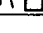




- 1 - 77 02 221 848 (a)(x)
- 77 02 221 887 (b)(x)
- 77 02 221 881 (k)(y)
- 77 02 218 552 (c)(x)
- 77 02 221 888 (d)(x)
- 77 02 218 562 (h)
- 77 02 221 886 (j)
- 77 02 221 925 (p)
- 2 - 77 00 280 082 (e)
- 3 - 77 02 218 520 (f)
- 77 02 221 842 †
- 77 02 221 873 (g)
- 77 02 221 926 (m)
- 77 02 221 927 (n)
- 77 02 221 922 (p)
- 4 - 77 02 218 524
- 5 - 77 02 218 523
- 6 - 77 02 218 518



- (a) \ B53P (XX-) 10-, 15- \  C3L \  n° 1 → n° 14573
- (b) \ B53P (XX-) 10-, 15- \  C3L \  n° 14573 → n° ...
- (c) \ B53P (XX-) 20- \  C3L \  n° 1 → n° 13638
- (d) \ B53P (XX-) 20- \  C3L \  n° 13538 → n° 15829
- (e) \ 553S \  F3P


- (f) \ B53P \   n° ... → n° 15665
- (g) \ 553S \   n° ... → n° 01457
- (h) \ 553S \  F3P \  n° 1 → n° 01344
- (i) \ 553S \  F3P \  n° 01345 → n° ...

- \ B53P (XX-) 10-, 15- \  C3L \  n° 14407 → n° ...
- (k) \ B53P (XX-) 20- \  C3L \  n° 15829 → n° ...
- \ B53P (XX-) 30- \  C3L
- (m) \ B53P \   n° 15665 → n° ...
- (n) \ 553S \   n° 01457 n° ...

- (p) \ B534 \
- (x) \  = MAGNETI MARELLI
- (y) \  = BOSCH

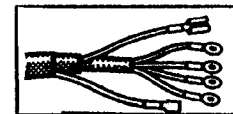
88.053

P.R. 1207

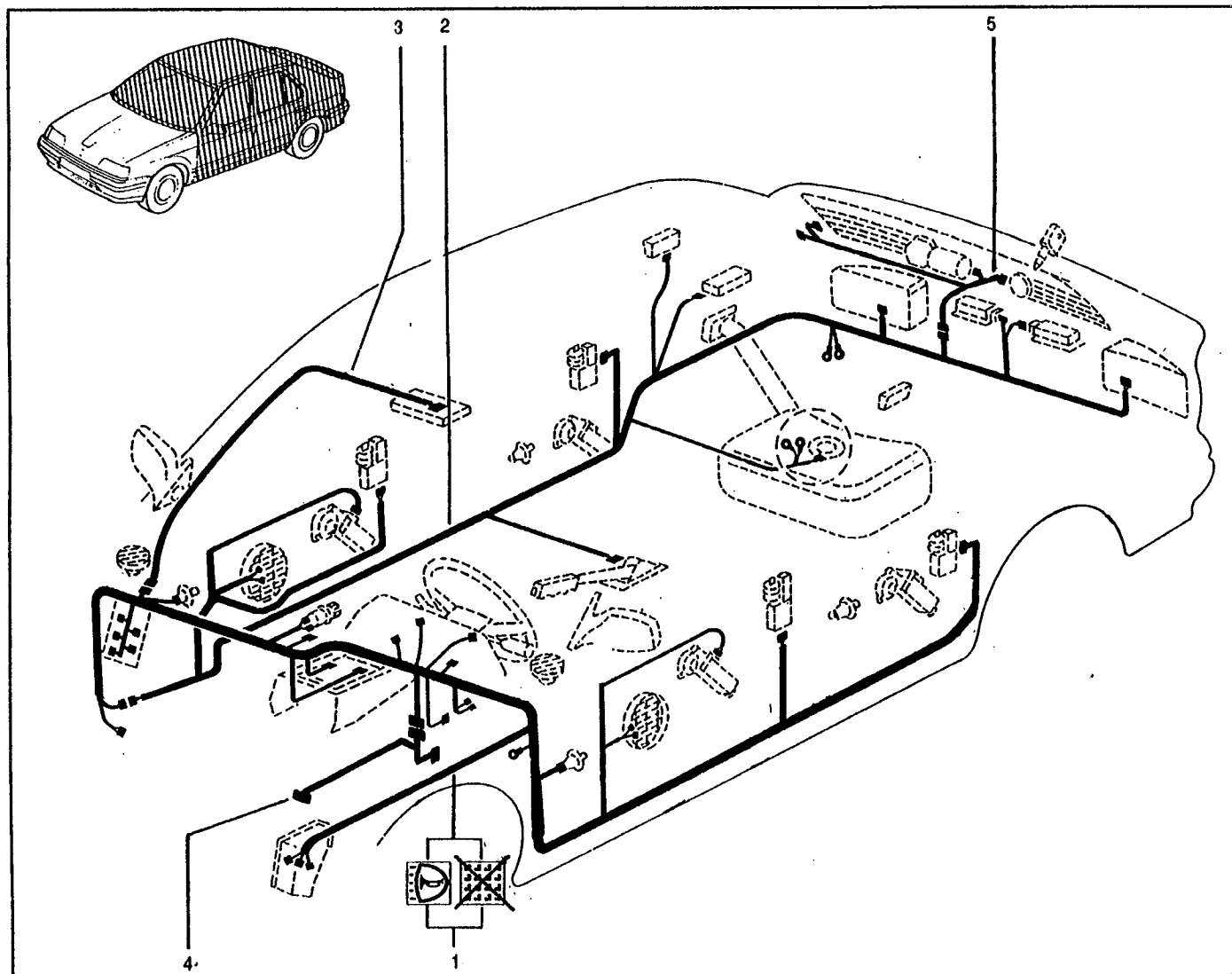
B53S  n° 1 → MOD. 94.10



88.053

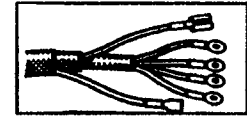
P.R. 1207



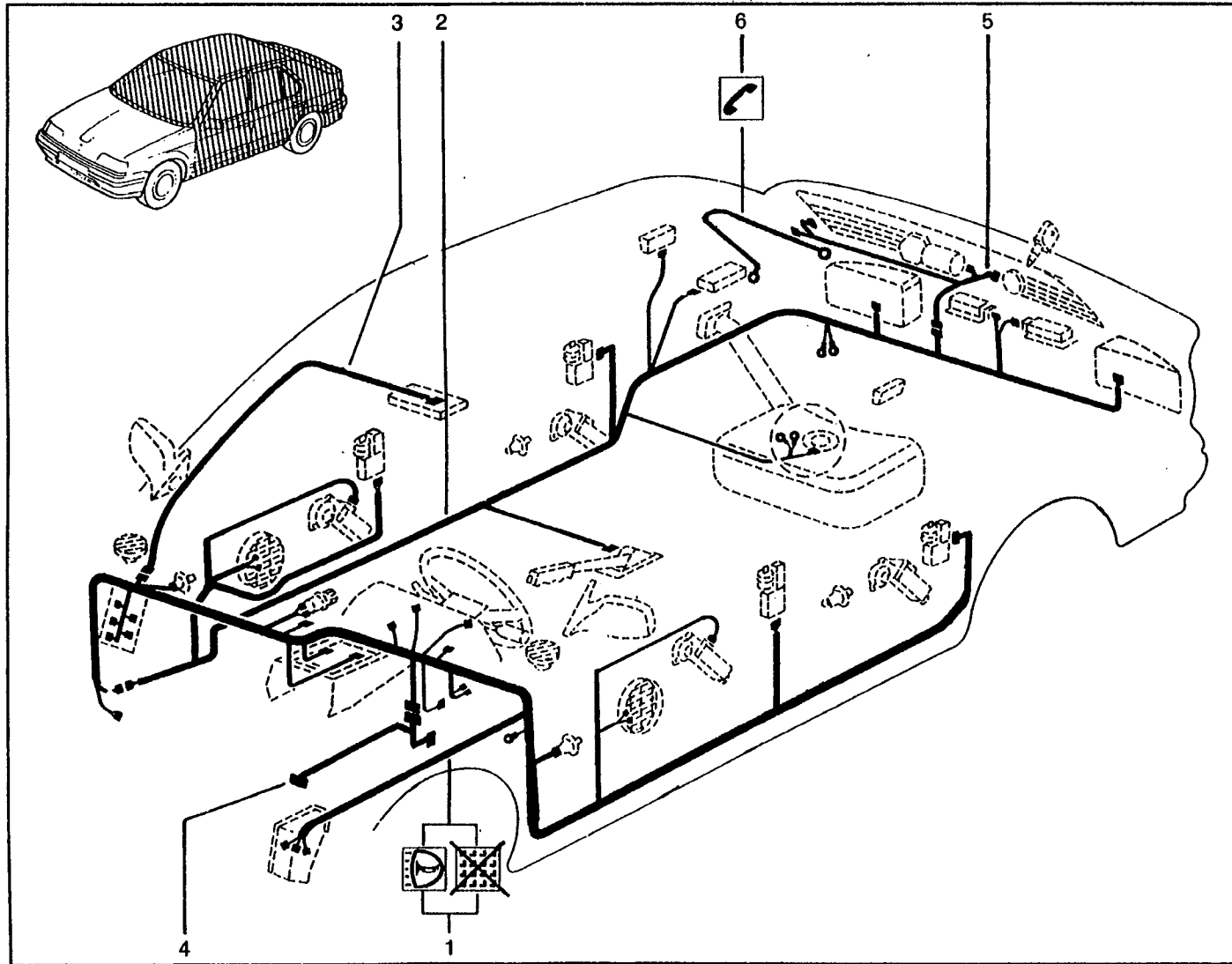
- 1 - 77 02 218 533 (a)
- 77 02 221 800 (b)
- 2 - 77 02 218 527
- 3 - 77 02 218 522 (a)
- 77 02 221 801 (b)
- 4 - 77 02 218 514
- 5 - 77 02 218 531



(a) / B53S		n° 1	→	n° 09671
(b) / B53S		n° 09672	→	n°.....



- 1 - 77 02 221 843 (a)
- 77 02 221 895 (b)
- 77 02 221 935 (c)
- 77 02 221 851 (d)
- 77 02 221 865 (e)
- 77 02 221 931 (f)
- 77 02 221 923 (g)
- 2 - 77 02 221 852 (h)
- 77 02 221 854 (k)
- 77 02 221 899 (m)
- 77 02 221 870 (n)
- 77 02 221 930 (g)
- 3 - 77 02 221 801 (p)
- 77 02 221 876 (q)
- 4 - 77 02 218 514 (r)
- 77 02 221 826 (g)
- 5 - 77 02 218 531 (s)
- 77 02 221 853 (l)
- 6 - 77 02 218 712+








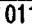





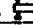

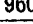







(a)	B53P	□	↗	↘	n° 1	→	n° 13442
(b)	B53P	□	↗	↘	n° 13843	→	MØD 9607
(c)	B53P	□	↗	↘	MØD 9607	→	...
(d)	553S	□	↗	↘	n° 1	→	n° 01149
(e)	553S	□	↗	↘	n° 01149	→	MØD 9607

(f)	553S	□	↗	↘	MØD 9607	→	...
(g)	B534	□	↗	↘			
	B53P.102	□	↗	↘	n° 11555	→	n° 12028
(h)	B53P.203	□	↗	↘	n° 1	→	n° 11924
	553S.213	□	↗	↘	n° 1	→	n° 01147

	B53P (XX-)	30-	□	↗	↘	n° 1	→	...
	B53P.102	□	↗	↘	n° 1	→	n° 11554	
(k)	B53P.102	□	↗	↘	n° 12029	→	n° 13442	
	B53P (XX-)	20-	□	↗	↘	n° 11925	→	n° ...
	553S (XX-)	10-	□	↗	↘	n° 1	→	n° 01134

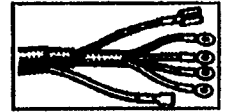
88.055

12.96 P.R. 1207

(m)	\	B53P (XX-)15-, 10-\				n° 13443	→	n°	...
(n)	\	553S (XX-)10-\				n° 01135	→	...	
(n)	\	553S (XX-)20-, 30-\				n° 01147	→	...	
(p)	\	RN							
	\	RT				...	→	MØD 9604	
(q)	\	RT				MØD 9604	→	...	
(r)	\	B53P, 553S							
(s)	\								
(t)	\								

88.055

P.R. 1207



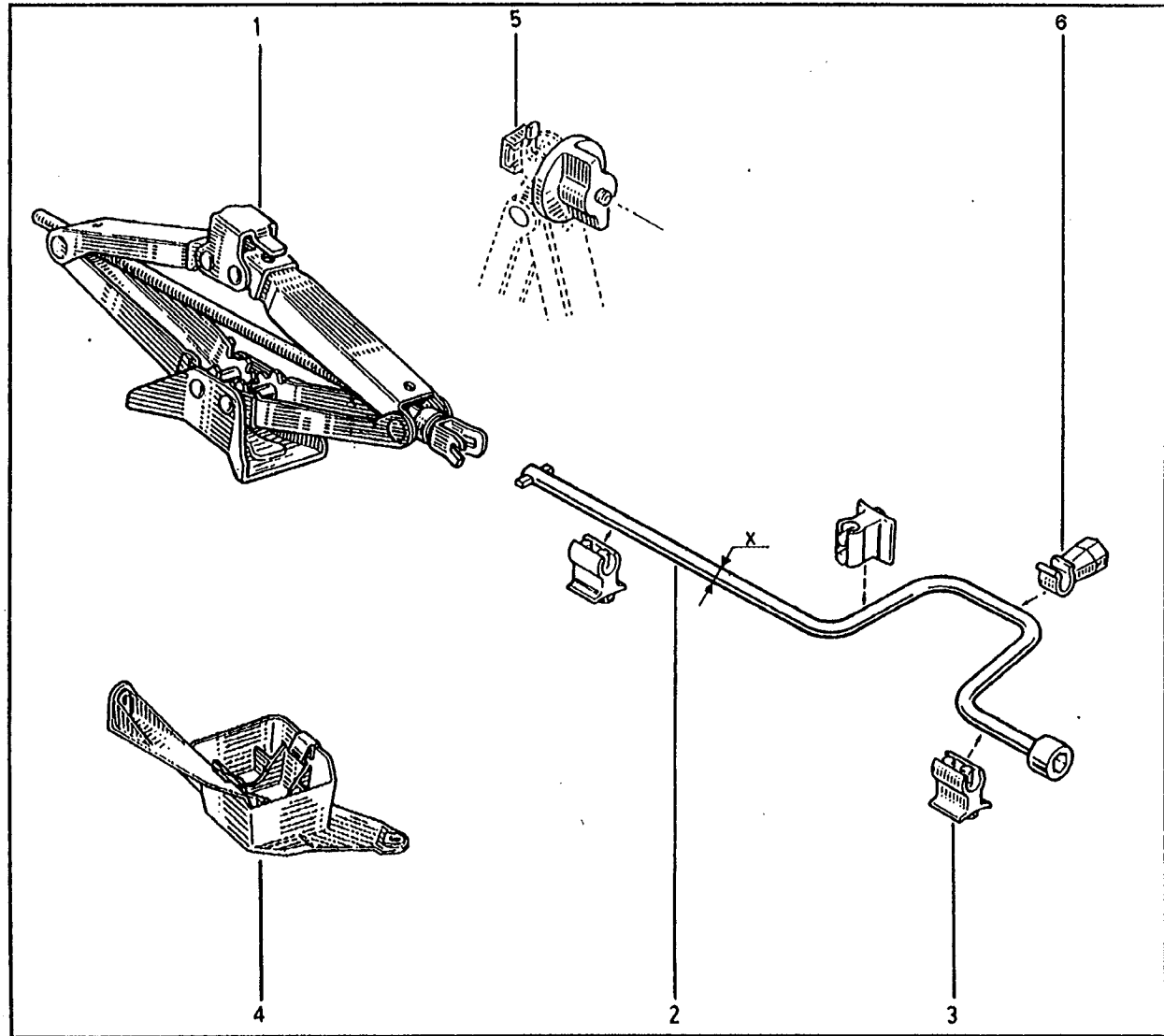
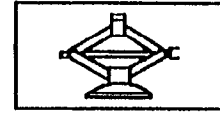
90.011

P.R. 1207

- 1 - 77 02 095 085
- 2 - 77 00 787 580
- 3 - 77 03 079 459
- 4 - 77 00 792 474
- 5 - 77 05 099 031
- 6 - 77 00 724 393

90.011

P.R. 1207





100.00

PR.1207

GAMA 1993

100.00

PR.1207



COLOR	PIEZA NUMERO	CODIGO DE PINTURA	TAPIZADO	
			CODIGO	COLOR
GRIS TRITON MET.	0225169300	412	250	TELA RAVEL CENIZA
			251	TELA RAVEL CENIZA
ROJO ASIATICO	0225160300	417	250	TELA RAVEL CENIZA
			251	TELA RAVEL CENIZA
GRIS ALBATROS MET	0225160000	418	250	TELA RAVEL CENIZA
			251	TELA RAVEL CENIZA
AZUL ATLANTIS MET.	0225160400	419	250	TELA RAVEL CENIZA
			251	TELA RAVEL CENIZA
AZUL NANTES MET.	0225179900	423	250	TELA RAVEL CENIZA
			251	TELA RAVEL CENIZA
BLANCO NORDICO	0225184100	427	250	TELA RAVEL CENIZA
			251	TELA RAVEL CENIZA



100.01

PR.1207

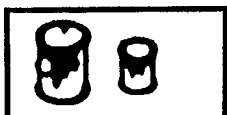
GAMA 1994

100.01

PR.1207



COLOR	PIEZA NUMERO	CODIGO DE PINTURA	TAPIZADO	
			CODIGO	COLOR
BLANCO NORDICO	0225184100	427	251	TELA RAVEL P. PLAST. TAPIR
GRIS ICEBERG MET.	0225197000	434	251	TELA RAVEL P. PLAST. TAPIR
ROJO PERSA PERL.	0225197200	436	251	TELA RAVEL P. PLAST. TAPIR
ROJO ASIATICO	0225160300	417	251	TELA RAVEL P. PLAST. TAPIR
GRIS ALBATROS MET	0225160000	418	251	TELA RAVEL P. PLAST. TAPIR
AZUL MEMPHIS MET.	0225197100	435	251	TELA RAVEL P. PLAST. TAPIR
AZUL NOCHE MET.	0225196100	432	251	TELA RAVEL P. PLAST. TAPIR
VERDE TIROL MET.	0225197300	437	251	TELA RAVEL P. PLAST. TAPIR

**100.02**

PR - 1207

GAMA 1995**100.02**

PR - 1207



COLOR	PIEZA NUMERO	CODIGO DE PINTURA	TAPIZADO	
			CODIGO	COLOR
ROJO ASIATICO	0225160300	417 G	255	TELA PATAGONIA P. PLAST.TAPIR CEN.
			244	TELA HANNOVER DELON CENIZA
GRIS ALBATROS MET.	0225160000	418 G	255	TELA PATAGONIA P. PLAST.TAPIR CEN.
			244	TELA HANNOVER DELON CENIZA
AZUL NOCHE MET.	0225196100	432 G	255	TELA PATAGONIA P. PLAST.TAPIR CEN.
	0225198100	432 A		
			244	TELA HANNOVER DELON CENIZA
NEGRO EMBAJADOR	0225196500	433 G	255	TELA PATAGONIA P. PLAST.TAPIR CEN.
			244	TELA HANNOVER DELON CENIZA
GRIS ICEBERG MET.	0225197000	434 G	255	TELA PATAGONIA P. PLAST.TAPIR CEN.
			244	TELA HANNOVER DELON CENIZA
ROJO PERSA PERL.	0225197200	436 G	255	TELA PATAGONIA P. PLAST.TAPIR CEN.
	0225201900	436 A		
			244	TELA HANNOVER DELON CENIZA



100 . 02.1

P.R. 1207

GAMA 1995

100 . 02.1

P.R. 1207



COLOR	PIEZA NUMERO	CODIGO DE PINTURA	TAPIZADO	
			CODIGO	COLOR
VERDE TIROL MET.	0225197300	437 G	255	TELA PATAGONIA P. PLAST. TAPIR CEN.
	0225200400	437 A		
			244	TELA HANNOVER DELON CENIZA
BLANCO NORDICO	0225198300	438 G	255	TELA PATAGONIA P. PLAST. TAPIR CEN.
	0225198200	438 A		
			244	TELA HANNOVER DELON CENIZA
AZUL SPORT PERLADO	0225204900	441 G	255	TELA PATAGONIA P. PLAST. TAPIR CEN.
			244	TELA HANNOVER DELON CENIZA
BEIGE BADIANE PERL.	0225205000	442 G	255	TELA PATAGONIA P. PLAST. TAPIR CEN.
			244	TELA HANNOVER DELON CENIZA

**100.030**

P.R. 1207

GAMA 1996**100.030**

P.R. 1207



COLOR COLOUR	COULEUR COR	PIEZA NUMERO PART NUMBER	NUMERO DE PIECE PEÇA NUMERO	TIPO	CODIGO DE PINTURA NUMERO CODE PEINTURE PAINT CODE NUMBER NUMERO CODIGO DA TINTA	TAPIZADOS UPHOLSTERY		GARNITURE TAPEÇARIA	
						CODIGO CODE CODIGO	COLOR COLOUR	COULEUR CORES	
ROJO PERSA PERLADO		0225197200		PERLADO	436 G	255	TELA PATAGON PONT. PLAST. TAPIR CENIZA		
						244	TELA HANNOVER C/TELA DELON		
ROJO ASIATICO		0225160300		MONOCAPA	417 G	255	TELA PATAGON PONT. PLAST. TAPIR CENIZA		
						244	TELA HANNOVER C/TELA DELON		
GRIS ALBATROS MET.		0225160000		METALIZADO	418 G	255	TELA PATAGON PONT. PLAST. TAPIR CENIZA		
						244	TELA HANNOVER C/TELA DELON		
BLANCO NORDICO		0225184100		MONOCAPA	427 G	255	TELA PATAGON PONT. PLAST. TAPIR CENIZA		
						244	TELA HANNOVER C/TELA DELON		
NEGRO EMBAJADOR		0225196500		BICAPA	433 G	255	TELA PATAGON PONT. PLAST. TAPIR CENIZA		
						244	TELA HANNOVER C/TELA DELON		
GRIS ICEBERG METAL.		0225197000		METALIZADO	434 G	255	TELA PATAGON PONT. PLAST. TAPIR CENIZA		
						244	TELA HANNOVER C/TELA DELON		
VERDE TIROL METAL.		0225197300		PERLADO	437 G	255	TELA PATAGON PONT. PLAST. TAPIR CENIZA		
						244	TELA HANNOVER C/TELA DELON		
AZUL SPORT PERLADO		0225204900		PERLADO	441 G	255	TELA PATAGON PONT. PLAST. TAPIR CENIZA		
						244	TELA HANNOVER C/TELA DELON		
		0225207800			441 A				

**100.040**

P.R. 1207

GAMA 1997
B534, B53P, 553S**100.040**

P.R. 1207



COLOR COLOUR	COULEUR COR	PIEZA NUMERO PART NUMBER	NUMERO DE PIECE PEÇA NUMERO	TIPO	CODIGO DE PINTURA NUMERO CODE PEINTURE PAINT CODE NUMBER NUMERO CODIGO DA TINTA	TAPIZADOS GARNITURE UPHOLSTERY TAPEÇARIA	
						CODIGO CODE CODE CODIGO	COLOR COULEUR COLOUR CORES
ROJO PERSA PERLADO		0225197200		PERLADO	436 G	640	TELA THEBES / THEBES POINTILLE CENIZA
						646	TELA GRAPHIQUE/MIARCO UNI NEGRA
ROJO ETRUSCO		0225215500		BICAPA	459 G	640	TELA THEBES / THEBES POINTILLE CENIZA
						646	TELA GRAPHIQUE/MIARCO UNI NEGRA
GRIS MERCURIO MET.		0225214000		METALIZADO	456 G	640	TELA THEBES / THEBES POINTILLE CENIZA
						646	TELA GRAPHIQUE/MIARCO UNI NEGRA
BLANCO NORDICO		0225184100		BICAPA	427 G	640	TELA THEBES / THEBES POINTILLE CENIZA
		0225197800				646	TELA GRAPHIQUE/MIARCO UNI NEGRA
NEGRO EMBAJADOR		0225196500		BICAPA	433 G	640	TELA THEBES / THEBES POINTILLE CENIZA
						646	TELA GRAPHIQUE/MIARCO UNI NEGRA
AZUL CREPUSCULO P.		0225214300		PERLADO	452 A	640	TELA THEBES / THEBES POINTILLE CENIZA
						646	TELA GRAPHIQUE/MIARCO UNI NEGRA
BEIGE PERLADO.		0225214400		PERLADO	453 A	640	TELA THEBES / THEBES POINTILLE CENIZA
						646	TELA GRAPHIQUE/MIARCO UNI NEGRA
VERDE ABYSSE PERL.		0225214200		PERLADO	451 G	640	TELA THEBES / THEBES POINTILLE CENIZA
						646	TELA GRAPHIQUE/MIARCO UNI NEGRA

Índice numérico

1	2
0000125700	081-501
0117959	012-221
0120392	011-301
0224999200	080-011
0225055800	080-011
0225160000	100-000
0225160000	100-010
0225160000	100-020
0225160000	100-030
0225160300	100-000
0225160300	100-010
0225160300	100-020
0225160300	100-030
0225160400	100-000
0225169300	100-000
0225179900	100-000
0225184100	100-000
0225184100	100-010
0225184100	100-030
0225184100	100-040
0225184200	100-001
0225184300	100-001
0225196100	100-010
0225196100	100-020
0225196500	100-020
0225196500	100-030
0225196500	100-040
0225197000	100-010
0225197000	100-020
0225197000	100-030
0225197100	100-010
0225197200	100-010
0225197200	100-020
0225197200	100-030
0225197200	100-040
0225197300	100-010
0225197300	100-021
0225197300	100-030
0225197800	100-030
0225197800	100-040
0225198100	100-020
0225198200	100-021
0225198300	100-021
0225200400	100-021
0225200400	100-030

1	2
0225201900	100-020
0225201900	100-030
0225201900	100-040
0225202600	086-300
0225202700	086-300
0225204900	100-021
0225204900	100-030
0225205000	100-021
0225205200	086-300
0225207800	100-030
0225210700	086-300
0225210900	086-300
0225211500	086-300
0225214000	100-040
0225214100	100-041
0225214200	100-040
0225214300	100-040
0225214400	100-040
0225215000	086-300
0225215300	100-041
0225215500	100-040
0225215800	100-041
0454545	081-501
0454646	081-501
0555485602	016-022
0606458700	011-021
0606715000	010-721
0607153700	011-401
0607155700	016-022
0607190700	010-533
0607281700	011-401
0607742800	010-721
0608420300	021-201
0670426800	012-201
0706253004	016-021
0706253004	062-241
0706305500	011-221
0706307900	010-621
0706329400	010-421
0706329400	011-221
0710941000	011-221
0710941100	011-221
0854184500	081-501
0854530700	081-501
0854592002	011-401

1	2
0854717000	013-151
0854895300	011-401
0854895300	011-401
0854961800	081-501
0855173900	011-401
0855174000	011-401
0855276400	013-151
0855502400	081-501
0857538200	010-421
0870102605	012-241
0948614	016-041
0948614	016-042
0949484	010-533
0949484	010-541
0949484	021-301
1017328	016-041
1017328	016-042
1018416	010-333
1018417	010-333
1018488	056-501
3801845000	036-201
5000242149	013-328
5000806188	013-411
5000807043	013-411
5000807309	013-411
5000807621	013-411
5000807795	013-411
5000808031	013-411
5000808101	013-411
5003001710	013-628
5003001710	037-301
5003032165	036-521
5003101317	019-801
5008078196	013-411
6000022443	036-011
6000030047	036-521
6000030048	036-521
6000210049	010-845
6001040100	012-042
6001040100	012-045
7050777913	046-011
706214602	013-521
7401269084	087-401
7700001142	010-441
7700033043	037-701

1	2
7700100447	017-342
7700103806	017-441
7700260681	014-641
7700266753	014-641
7700268560	010-741
7700268560	087-521
7700271097	019-249
7700272704	013-802
7700272725	012-031
7700272741	013-802
7700272741	016-023
7700272814	013-815
7700280082	088-024
7700412045	036-611
7700509432	013-801
7700509768	011-401
7700512368	011-401
7700512555	013-801
7700512555	016-022
7700518589	019-215
7700518589	019-216
7700518589	019-249
7700518646	021-502
7700521453	011-401
7700525087	011-401
7700538274	014-021
7700538274	014-145
7700564113	011-401
7700567740	010-421
7700576366	019-311
7700576366	019-313
7700577010	017-052
7700580192	019-111
7700588916	019-111
7700591156	016-022
7700611324	019-611
7700611935	021-621
7700612542	013-801
7700612542	016-022
7700612543	016-022
7700615808	085-181
7700618184	011-401
7700624458	085-011
7700624458	085-031
7700624458	085-041

1	2
7700630177	053-011
7700631906	016-022
7700632139	037-301
7700638476	017-151
7700639125	037-701
7700639743	059-201
7700639743	059-401
7700647358	021-441
7700647358	021-450
7700647358	013-460
7700647358	021-461
7700647657	010-821
7700648232	021-650
7700648232	021-725
7700648234	021-650
7700648234	021-725
7700651640	011-401
7700652153	086-201
7700655195	011-401
7700655331	011-401
7700655335	011-401
7700656205	021-441
7700656205	021-450
7700656205	021-460
7700656205	021-461
7700658325	011-221
7700659275	036-201
7700659822	010-441
7700660488	021-650
7700660560	085-181
7700662571	036-201
7700662634	013-311
7700664119	021-501
7700664119	021-502
7700664119	021-621
7700664488	017-441
7700664488	017-442
7700664746	010-821
7700664915	021-501
7700664915	021-502
7700664915	021-621
7700666351	014-021
7700666351	014-021
7700666351	014-145
7700667703	021-441

índice numérico

120. 02

1	2
7700667703	021-450
7700667703	021-460
7700667703	021-461
7700668275	035-011
7700671928	034-011
7700672090	013-021
7700672198	010-721
7700674634	036-521
7700676012	057-210
7700676701	034-301
7700676701	034-311
7700676701	034-341
7700677715	011-301
7700678292	031-301
7700678564	021-450
7700678722	029-011
7700679076	062-230
7700679141	012-191
7700679144	014-145
7700679618	037-011
7700679618	037-011
7700679621	037-011
7700679691	010-533
7700679960	021-650
7700679960	021-725
7700680351	010-421
7700680836	037-011
7700680837	037-011
7700680837	037-011
7700681260	034-101
7700681418	011-021
7700682064	011-401
7700682261	021-301
7700683500	021-301
7700684089	083-101
7700684090	083-101
7700684504	010-621
7700687383	033-011
7700688653	021-450
7700688653	021-460
7700688653	021-461
7700688654	021-301
7700688654	021-321
7700690122	011-401
7700690542	010-441

1	2
7700690542	010-741
7700690542	013-151
7700690542	013-411
7700690715	084-301
7700692166	012-191
7700693172	031-401
7700693173	031-401
7700694142	011-041
7700694658	010-642
7700694658	010-645
7700694955	010-441
7700695190	011-541
7700695581	010-533
7700695940	010-441
7700695993	013-815
7700695993	014-541
7700695993	014-543
7700695993	014-641
7700695993	014-642
7700695993	062-350
7700695993	062-351
7700696063	011-541
7700697280	016-022
7700697780	021-201
7700697780	021-221
7700698709	032-401
7700698962	010-441
7700701831	019-501
7700701831	019-502
7700701831	019-503
7700701831	019-511
7700701902	010-421
7700702425	011-242
7700702425	011-245
7700702809	011-242
7700702809	011-245
7700703000	021-650
7700703000	021-725
7700703552	012-031
7700704658	010-642
7700704718	010-441
7700704958	021-301
7700705434	012-191
7700706007	036-201
7700706126	012-191

1	2
7700706549	021-450
7700706876	017-441
7700707261	013-625
7700707351	036-521
7700708006	016-022
7700708152	021-441
7700708152	021-450
7700708152	021-460
7700708152	021-461
7700708624	062-230
7700709182	010-642
7700709182	010-645
7700709470	010-845
7700709890	080-011
7700710507	033-401
7700711922	010-441
7700711923	010-441
7700712892	019-314
7700712901	052-205
7700714974	014-145
7700714975	012-191
7700715360	013-245
7700715482	013-810
7700715482	013-811
7700715482	013-812
7700715482	013-813
7700715684	013-625
7700715851	021-650
7700715851	021-725
7700716248	011-445
7700716654	013-328
7700717115	029-111
7700717171	011-445
7700717369	038-011
7700717385	021-501
7700717385	021-502
7700717385	021-621
7700717386	021-501
7700717386	021-502
7700717386	021-621
7700717694	036-201
7700718380	011-041
7700718485	010-833
7700718503	010-642
7700718504	011-442

1	2
7700718507	013-311
7700718508	010-645
7700718509	011-445
7700718575	086-301
7700718856	021-650
7700718856	038-101
7700718956	021-450
7700718961	021-441
7700718961	021-450
7700718961	021-460
7700718961	021-461
7700718963	021-450
7700718985	011-301
7700719076	011-401
7700719273	011-541
7700719274	010-441
7700719666	011-348
7700720240	021-441
7700720240	021-450
7700720240	021-460
7700720240	021-461
7700720336	011-342
7700720396	021-450
7700720854	021-501
7700720854	021-502
7700720854	021-621
7700720866	021-450
7700720971	021-221
7700721095	021-441
7700721095	021-450
7700721095	021-460
7700721095	021-461
7700721610	021-501
7700722303	021-501
7700722303	021-502
7700722303	021-621
7700722304	021-501
7700722304	021-502
7700722304	021-621
7700722443	050-011
7700722504	011-442
7700722504	011-445
7700722506	011-442
7700722506	011-445
7700722508	011-442

1	2
7700722508	011-445
7700722510	011-442
7700722510	011-445
7700722512	011-442
7700722512	011-445
7700722514	011-442
7700722514	011-445
7700722516	011-442
7700722516	011-445
7700722518	011-442
7700722518	011-445
7700722520	011-442
7700722520	011-445
7700722522	011-442
7700722522	011-445
7700722524	011-445
7700722526	011-442
7700722526	011-445
7700722528	011-442
7700722528	011-445
7700722530	011-442
7700722530	011-445
7700722532	011-442
7700722532	011-445
7700722534	011-442
7700722534	011-445
7700722536	011-442
7700722536	011-445
7700722538	011-442
7700722538	011-445
7700722540	011-442
7700722540	011-445
7700722542	011-442
7700722542	011-445
7700722542	011-442
7700722542	011-445
7700722544	011-442
7700722544	011-445
7700722546	011-442
7700722546	011-445
7700722550	011-442
7700722550	011-445
7700722554	011-442
7700722554	011-445
7700722758	011-401

índice numérico

1	2
7700722801	021-201
7700722801	021-221
7700722940	021-650
7700722940	021-725
7700723167	021-441
7700723167	021-450
7700723167	021-460
7700723167	021-461
7700723201	012-191
7700723384	021-501
7700723384	021-502
7700723388	021-650
7700723388	021-725
7700723507	021-450
7700723614	010-441
7700723945	011-041
7700723967	011-301
7700724120	010-421
7700724249	010-645
7700724393	090-011
7700725122	081-401
7700725237	020-012
7700725410	011-242
7700725410	011-245
7700725577	011-442
7700725720	021-725
7700725911	021-650
7700725911	021-725
7700725962	021-441
7700725962	021-450
7700725962	021-460
7700725962	021-461
7700725987	021-650
7700725987	021-725
7700726259	011-445
7700726440	011-442
7700726440	011-445
7700726562	012-621
7700726816	013-625
7700727166	011-445
7700727538	013-311
7700727849	021-450
7700727851	021-450
7700728132	087-401
7700729082	010-741

1	2
7700729084	010-741
7700729166	010-645
7700729282	010-421
7700729283	021-501
7700729283	021-502
7700729283	021-621
7700729283	083-101
7700729614	010-721
7700729838	016-022
7700729838	017-052
7700729838	017-053
7700729939	062-241
7700731125	021-501
7700731152	021-450
7700731666	016-023
7700731690	021-621
7700733200	012-011
7700733200	012-031
7700733201	012-011
7700733201	012-031
7700733388	084-201
7700733679	011-342
7700735311	011-041
7700735312	013-802
7700735313	010-642
7700735376	011-041
7700735486	011-442
7700735486	011-445
7700735564	011-242
7700735681	017-441
7700735793	016-021
7700735793	016-023
7700735793	062-241
7700735836	019-311
7700735836	019-313
7700735836	019-314
7700735904	013-802
7700735904	016-021
7700736039	062-241
7700736209	017-041
7700736437	021-650
7700736437	021-725
7700736438	021-650
7700736438	021-725
7700736647	010-833

1	2
7700736647	012-642
7700737092	021-441
7700737092	021-450
7700737092	021-460
7700737092	021-461
7700737124	011-242
7700737124	011-245
7700737244	021-650
7700737244	021-725
7700737467	021-201
7700737571	011-242
7700737583	013-628
7700739358	019-402
7700739930	013-411
7700739933	021-621
7700740015	013-655
7700740412	014-541
7700740462	013-411
7700740565	017-041
7700740566	017-041
7700740706	012-462
7700740740	021-301
7700740769	016-021
7700740769	062-241
7700740772	062-241
7700740774	062-241
7700740806	013-151
7700740850	021-460
7700740850	021-461
7700740854	021-441
7700740877	021-441
7700740877	021-460
7700740877	021-461
7700740879	021-441
7700740879	021-461
7700740880	021-460
7700740880	021-461
7700740882	021-460
7700740882	021-461
7700741069	013-151
7700741347	016-023
7700741840	011-301
7700741840	011-342
7700741840	011-348
7700741881	021-441

1	2
7700742010	017-441
7700742021	011-242
7700742233	012-642
7700742234	012-642
7700742329	013-542
7700742453	013-649
7700742454	013-655
7700742571	013-649
7700742571	013-655
7700742643	013-628
7700742644	016-021
7700742644	016-023
7700742885	012-045
7700742977	062-241
7700742990	016-021
7700743024	013-151
7700743094	021-460
7700743094	021-461
7700743095	021-441
7700743096	021-460
7700743096	021-461
7700743097	021-441
7700743189	010-821
7700743189	010-833
7700743369	011-245
7700743454	021-441
7700743454	021-460
7700743454	021-461
7700743491	021-221
7700743612	010-621
7700743626	013-021
7700743626	013-022
7700743656	011-242
7700743656	011-245
7700743663	013-625
7700743722	021-650
7700743722	021-725
7700743809	021-725
7700743903	011-342
7700743903	011-348
7700743912	012-645
7700744145	013-649
7700744145	013-655
7700744195	012-031
7700744195	012-042

1	2
7700744583	013-649
7700744607	013-815
7700744872	011-342
7700744976	016-021
7700744976	016-023
7700745157	014-541
7700745157	014-543
7700745157	014-641
7700745157	014-642
7700745183	012-542
7700745389	013-328
7700745660	013-328
7700745724	011-245
7700745725	011-245
7700746060	013-628
7700746097	062-241
7700746119	010-491
7700746133	038-101
7700746323	038-101
7700746580	016-023
7700746798	012-045
7700747039	038-101
7700747129	021-501
7700747129	021-502
7700747129	021-621
7700747155	017-441
7700747197	017-511
7700747316	012-042
7700747550	021-460
7700747550	021-461
7700747551	021-461
7700747553	021-460
7700747553	021-461
7700747554	021-461
7700747609	013-628
7700747678	013-533
7700747976	021-221
7700748189	013-151
7700748231	010-821
7700748395	010-645
7700748660	010-821
7700749164	013-245
7700749327	011-348
7700749329	011-348
7700749331	011-348

índice numérico

120. 04

1	2
7700749332	011-348
7700749333	011-348
7700749336	011-342
7700749338	011-342
7700749517	017-342
7700749521	017-341
7700749689	012-045
7700749740	013-311
7700750961	050-101
7700750961	050-201
7700754393	033-401
7700754504	087-401
7700756046	084-301
7700756572	031-401
7700757086	019-801
7700757267	050-501
7700757804	050-501
7700758368	071-101
7700759336	037-301
7700759382	071-101
7700759853	074-011
7700759930	076-011
7700759930	076-030
7700759931	076-011
7700759931	076-030
7700759987	031-401
7700760157	081-501
7700760170	076-011
7700760337	037-601
7700761132	080-505
7700761132	083-016
7700761132	083-017
7700761132	083-018
7700761132	083-020
7700761132	083-025
7700761132	083-026
7700761132	084-301
7700762475	029-111
7700763315	031-301
7700763538	031-011
7700763540	032-011
7700763571	057-210
7700764385	071-011
7700764385	071-012
7700764523	013-810

1	2
7700764523	013-811
7700765765	059-401
7700766353	019-511
7700766397	038-011
7700766425	085-181
7700766669	041-301
7700766793	058-401
7700767519	019-111
7700768061	037-301
7700768062	037-301
7700768318	031-401
7700768319	031-401
7700768322	031-401
7700768323	031-401
7700768498	058-401
7700768710	038-011
7700768937	033-011
7700768938	033-011
7700769717	031-301
7700771388	081-401
7700771825	010-721
7700771935	081-401
7700772350	087-401
7700772596	081-401
7700773471	017-511
7700773901	059-401
7700774367	019-561
7700774701	014-641
7700774858	071-011
7700774858	071-012
7700774895	032-101
7700774896	032-101
7700776280	071-011
7700776280	071-012
7700776742	056-501
7700777198	033-401
7700777624	078-011
7700777624	078-050
7700777625	078-011
7700777625	078-050
7700777653	032-011
7700777886	078-011
7700777886	078-050
7700778301	064-021
7700778304	036-201

1	2
7700778348	036-201
7700778349	036-201
7700778662	036-201
7700778663	036-201
7700778742	019-511
7700778795	085-041
7700779045	085-181
7700779337	037-011
7700779389	046-101
7700779552	071-011
7700779568	071-011
7700779569	071-011
7700779570	071-011
7700779722	080-011
7700779776	032-301
7700780173	033-011
7700780334	068-011
7700780336	068-011
7700780374	037-801
7700780374	037-811
7700780374	037-821
7700780376	037-801
7700780482	033-601
7700780483	033-601
7700780489	086-011
7700780489	086-051
7700780536	054-011
7700780537	054-011
7700780540	054-011
7700780541	054-011
7700780544	054-011
7700780545	054-011
7700780601	048-021
7700780832	071-011
7700780833	071-011
7700780834	071-011
7700780835	071-011
7700780861	034-101
7700780875	032-011
7700780966	037-011
7700781095	036-201
7700781112	071-011
7700781113	071-011
7700781127	084-011
7700781128	084-011

1	2
7700781129	084-011
7700781333	084-011
7700781339	080-011
7700781341	055-510
7700781413	050-011
7700781472	071-101
7700781551	019-314
7700781551	083-101
7700781552	019-313
7700781552	019-314
7700781600	038-011
7700781679	019-502
7700781692	071-011
7700781693	071-011
7700782503	087-521
7700782884	013-812
7700782884	013-813
7700783030	033-401
7700783188	072-111
7700783189	072-111
7700783221	084-101
7700783631	074-011
7700783632	074-011
7700783701	066-011
7700783702	066-011
7700783703	066-011
7700783704	066-011
7700783707	066-011
7700783754	033-011
7700783819	083-101
7700783896	058-301
7700783918	057-210
7700783952	075-031
7700783976	066-011
7700783977	066-011
7700783978	066-011
7700783979	066-011
7700784018	043-011
7700784019	043-011
7700784059	054-011
7700784169	032-101
7700784170	032-101
7700784254	066-011
7700784255	066-011
7700784280	087-301

1	2
7700784281	087-301
7700784282	087-301
7700784305	087-301
7700784306	087-301
7700784352	066-011
7700784355	019-811
7700784358	019-801
7700784377	019-311
7700784377	019-313
7700784377	019-314
7700784411	086-011
7700784466	019-801
7700784513	060-101
7700784537	060-101
7700784540	060-101
7700784619	050-011
7700784638	075-031
7700784639	075-031
7700784652	087-521
7700784690	050-651
7700784691	056-501
7700784692	056-501
7700784737	056-501
7700784738	056-501
7700784753	074-011
7700784868	060-101
7700784876	013-813
7700784937	019-801
7700784978	016-022
7700784978	016-030
7700785106	019-314
7700785107	019-311
7700785107	019-313
7700785107	019-314
7700785174	058-301
7700785201	050-501
7700785202	050-401
7700785203	050-401
7700785204	052-205
7700785206	050-401
7700785207	050-401
7700785224	072-051
7700785258	086-201
7700785297	074-011
7700785315	058-301

índice numérico

1	2
7700785316	036-521
7700785351	065-011
7700785352	065-011
7700785408	033-011
7700785409	033-011
7700785411	064-021
7700785442	050-701
7700785466	078-011
7700785482	055-105
7700785483	055-105
7700785484	055-105
7700785513	066-011
7700785520	066-011
7700785526	076-011
7700785527	076-030
7700785627	050-701
7700785628	050-701
7700785633	050-651
7700785634	050-651
7700785643	059-201
7700785644	059-201
7700785645	059-201
7700785646	059-201
7700785666	074-011
7700785786	056-201
7700785788	032-101
7700785798	019-551
7700785798	019-561
7700785798	019-611
7700785848	065-011
7700785849	065-011
7700785852	059-401
7700785853	059-401
7700785864	059-201
7700785865	059-201
7700785866	059-201
7700785867	059-201
7700785891	087-301
7700785892	087-301
7700785893	087-301
7700785894	087-301
7700785910	037-011
7700785949	019-801
7700785976	048-021
7700785980	037-011

1	2
7700785981	037-011
7700785984	037-011
7700785985	059-401
7700786016	071-011
7700786016	071-012
7700786024	059-201
7700786055	036-201
7700786113	065-011
7700786185	065-011
7700786186	065-011
7700786188	037-011
7700786275	066-011
7700786292	050-701
7700786352	064-010
7700786392	075-351
7700786437	064-010
7700786438	064-010
7700786530	074-011
7700786592	036-201
7700786594	036-201
7700786706	087-301
7700786715	050-651
7700786716	050-651
7700786808	031-011
7700786880	059-201
7700786882	059-201
7700786883	059-401
7700786884	059-401
7700786993	057-301
7700786996	019-111
7700787161	071-051
7700787162	019-561
7700787165	019-561
7700787166	019-561
7700787188	072-111
7700787221	019-551
7700787264	056-501
7700787329	019-611
7700787441	072-111
7700787580	090-011
7700787607	019-215
7700787607	019-216
7700787616	064-010
7700787686	019-421
7700787688	019-401

1	2
7700787688	019-402
7700787692	019-401
7700787694	019-402
7700787694	019-421
7700787825	078-011
7700787825	078-050
7700787930	071-051
7700787931	071-051
7700788042	038-011
7700788079	064-010
7700788139	066-011
7700788140	066-011
7700788317	056-401
7700788318	019-811
7700788319	019-811
7700788320	019-811
7700788380	019-811
7700788381	019-811
7700788470	058-301
7700788548	081-105
7700788549	081-105
7700788595	075-301
7700788596	075-301
7700788608	057-210
7700788645	043-011
7700788659	076-011
7700788661	038-101
7700788732	017-511
7700789026	019-811
7700789180	056-201
7700789190	019-313
7700789264	037-601
7700789271	064-021
7700789274	066-011
7700789336	057-210
7700789426	058-301
7700789478	031-011
7700789707	064-010
7700789752	076-011
7700789752	076-030
7700789753	076-011
7700789753	076-030
7700789754	076-011
7700789754	076-030
7700789847	038-011

1	2
7700789852	058-401
7700789905	057-210
7700789992	057-210
7700790088	077-011
7700790089	077-011
7700790143	019-501
7700790143	019-503
7700790143	019-511
7700790210	037-811
7700790210	037-821
7700790211	013-025
7700790223	037-811
7700790223	037-821
7700790274	066-011
7700790581	012-645
7700790675	019-038
7700790676	019-038
7700790719	087-521
7700790759	071-051
7700790760	071-051
7700790876	037-801
7700790876	037-811
7700790878	037-801
7700790878	037-811
7700790916	087-521
7700790958	013-625
7700790958	013-628
7700790964	019-041
7700791002	019-038
7700791002	019-041
7700791003	062-350
7700791004	062-350
7700791004	062-351
7700791007	019-033
7700791007	019-038
7700791097	071-051
7700791137	019-041
7700791141	062-350
7700791277	019-038
7700791277	019-041
7700791346	035-011
7700791467	019-033
7700791467	019-038
7700791473	065-011
7700791558	019-041

1	2
7700791560	019-033
7700791560	019-038
7700791560	019-041
7700791785	065-011
7700792133	046-101
7700792363	031-011
7700792474	090-011
7700792802	058-301
7700792929	013-813
7700792929	013-815
7700792930	013-810
7700792930	013-811
7700792930	013-812
7700792930	013-813
7700792930	013-815
7700793247	019-249
7700793250	019-033
7700793250	019-038
7700793252	050-301
7700793253	050-301
7700793373	036-521
7700793438	075-351
7700793440	076-011
7700793440	076-030
7700793441	076-011
7700793441	076-030
7700793476	050-401
7700793477	050-401
7700793478	050-501
7700793558	037-401
7700793586	046-101
7700793587	046-101
7700793588	046-101
7700793589	046-101
7700793590	046-101
7700793609	086-051
7700793703	066-011
7700793754	032-011
7700793773	072-111
7700794014	032-011
7700794160	057-210
7700794308	087-301
7700794350	036-521
7700794512	036-201
7700794563	019-215

índice numérico

120. 06

1	2
7700794564	019-215
7700794564	019-216
7700794799	071-051
7700794883	066-011
7700794971	076-011
7700794971	076-030
7700795124	087-401
7700795192	064-021
7700795209	064-010
7700795294	013-802
7700795295	013-802
7700795315	046-101
7700795347	013-815
7700795403	055-510
7700795510	035-011
7700795511	035-011
7700795747	037-811
7700795747	037-821
7700796057	036-201
7700796163	081-201
7700796746	013-813
7700796771	060-101
7700797108	050-701
7700797434	064-021
7700797666	032-011
7700797747	019-501
7700797750	019-503
7700797807	019-501
7700797807	019-503
7700797924	066-011
7700797945	065-011
7700797948	065-011
7700798994	031-011
7700799237	043-011
7700799654	083-101
7700799655	083-101
7700799895	038-401
7700799915	064-021
7700800047	019-511
7700800088	053-011
7700800089	031-011
7700800119	019-551
7700800120	019-551
7700800352	064-021
7700800352	064-021

1	2
7700800475	019-811
7700800522	019-811
7700800857	019-811
7700801543	019-801
7700801875	031-011
7700802052	048-021
7700802336	086-011
7700802336	086-051
7700802590	035-011
7700802640	086-201
7700802927	019-811
7700803428	062-351
7700803429	019-041
7700803432	075-301
7700803433	075-301
7700803434	075-301
7700803435	075-301
7700803531	084-201
7700803537	084-011
7700803671	037-011
7700803714	017-441
7700803714	017-442
7700803793	058-401
7700804163	019-801
7700804364	037-801
7700804364	037-811
7700804366	037-801
7700804366	037-811
7700804401	037-301
7700804661	087-401
7700804851	050-011
7700805032	019-111
7700805085	041-111
7700805114	083-101
7700805271	011-041
7700805282	017-441
7700805283	017-441
7700805312	013-815
7700805317	013-815
7700805322	013-815
7700805366	013-813
7700805566	019-041
7700805568	019-041
7700805606	062-351
7700805669	084-101

1	2
7700805764	072-111
7700805765	072-111
7700805766	072-111
7700805820	062-351
7700805873	016-023
7700805873	016-031
7700805983	013-813
7700806228	080-801
7700806682	032-301
7700806935	064-021
7700807239	081-501
7700807240	081-501
7700807241	081-501
7700807242	081-501
7700807243	081-501
7700807470	087-301
7700807704	052-205
7700807735	083-101
7700808815	019-811
7700808861	019-313
7700809716	046-101
7700809783	076-030
7700809784	076-030
7700810396	087-401
7700810486	087-301
7700810491	055-201
7700810492	055-201
7700810493	055-201
7700810494	055-201
7700810495	055-201
7700810496	055-201
7700810507	055-105
7700810508	055-105
7700810510	055-021
7700810511	055-021
7700810802	019-402
7700810878	011-041
7700810879	011-021
7700810879	011-041
7700810926	087-401
7700810927	087-401
7700810928	087-401
7700810931	087-401
7700810967	084-011
7700810997	019-111

1	2
7700811013	037-201
7700811020	052-205
7700811152	081-401
7700811281	042-011
7700811399	016-021
7700811405	042-011
7700811462	016-021
7700811462	016-035
7700811930	052-205
7700811943	060-101
7700812243	019-311
7700812471	072-111
7700812707	036-601
7700812787	071-051
7700812992	057-210
7700812993	057-210
7700812994	057-210
7700813062	076-030
7700813549	031-401
7700813585	050-401
7700813585	050-501
7700813586	050-401
7700813586	050-501
7700813599	037-601
7700814207	078-050
7700814208	078-050
7700814383	052-205
7700814590	071-051
7700815063	057-210
7700815364	071-101
7700815737	084-301
7700815765	050-401
7700815766	050-401
7700815820	037-301
7700815898	056-401
7700815899	056-401
7700815938	083-012
7700815938	083-015
7700815977	080-601
7700815978	080-601
7700815981	081-105
7700815991	080-208
7700815992	080-208
7700815993	080-205
7700815994	080-205

1	2
7700816065	012-645
7700816251	050-501
7700816252	050-501
7700816774	019-801
7700816818	081-401
7700816858	038-011
7700816919	013-810
7700816919	013-811
7700816919	013-812
7700816919	013-813
7700816919	013-815
7700816936	062-350
7700816936	062-351
7700817027	056-010
7700817180	019-033
7700817180	019-041
7700817182	019-033
7700817182	019-041
7700817184	019-033
7700817184	019-041
7700817185	019-033
7700817185	019-041
7700817333	084-201
7700817334	084-201
7700817335	084-201
7700817336	084-201
7700817337	084-201
7700817338	084-201
7700817339	084-201
7700817380	050-501
7700817381	050-501
7700817383	013-025
7700817493	057-210
7700817510	057-210
7700817535	055-510
7700817598	080-505
7700817600	080-405
7700817601	080-405
7700817790	037-811
7700817790	037-821
7700817794	037-811
7700817794	037-821
7700817796	037-811
7700817796	037-821
7700817818	019-249

índice numérico

1	2
7700817820	019-249
7700817987	046-101
7700818051	031-011
7700818052	031-011
7700818077	013-813
7700818089	052-015
7700818091	052-015
7700818100	037-501
7700818127	084-201
7700818128	084-201
7700818237	052-205
7700818346	033-401
7700818381	055-021
7700818391	041-111
7700818448	036-601
7700818484	055-105
7700818498	037-701
7700818532	037-601
7700818579	057-010
7700818650	019-551
7700818650	019-561
7700818652	053-011
7700818659	037-801
7700818660	037-801
7700818663	055-105
7700818664	055-105
7700818667	055-021
7700818668	055-021
7700819104	087-301
7700819105	087-301
7700819252	055-510
7700819254	055-510
7700819336	037-301
7700819405	041-301
7700819833	019-249
7700819834	019-249
7700819835	019-249
7700819881	019-561
7700819989	080-505
7700820101	056-401
7700820102	056-401
7700820187	072-051
7700820188	072-051
7700820256	019-041
7700820386	056-010

1	2
7700821013	052-015
7700821069	060-101
7700821290	066-011
7700821350	019-041
7700821375	037-501
7700821431	072-051
7700821432	072-051
7700821793	019-511
7700821854	019-033
7700821854	019-041
7700822136	080-801
7700822197	057-210
7700822691	057-301
7700823207	048-021
7700823208	048-021
7700823549	013-813
7700823971	056-010
7700823973	056-010
7700823985	056-010
7700824328	019-511
7700824631	055-510
7700824632	055-510
7700825050	066-011
7700825051	066-011
7700825052	066-011
7700825053	066-011
7700825299	019-041
7700825472	081-401
7700826561	086-011
7700826561	086-051
7700826606	084-011
7700826771	058-401
7700826772	058-401
7700827237	036-601
7700827251	031-401
7700827252	031-401
7700827355	019-033
7700827355	019-041
7700828599	013-815
7700828785	019-313
7700829124	059-201
7700829125	059-201
7700829126	059-201
7700829127	059-201
7700829132	035-011

1	2
7700829258	041-111
7700829497	010-541
7700829498	010-541
7700830683	083-101
7700830804	036-601
7700830987	019-511
7700830988	019-511
7700831338	019-511
7700831368	031-011
7700831369	031-011
7700831940	043-011
7700832260	019-811
7700832261	019-811
7700832611	037-801
7700832611	037-811
7700832611	037-821
7700832818	035-011
7700834513	037-201
7700834678	019-611
7700834725	037-201
7700838144	019-313
7700839614	013-813
7700839829	013-815
7700840085	019-503
7700840349	019-561
7700840675	019-421
7700840974	019-811
7700841030	036-611
7700841151	019-811
7700841268	019-811
7700841395	037-601
7700844736	080-405
7700844737	080-405
7700845214	010-741
7700846511	019-811
7700850594	021-221
7700850603	062-241
7700850618	012-011
7700850698	021-650
7700850698	021-725
7700850699	021-650
7700850699	021-725
7700850795	017-341
7700850895	011-541
7700850896	011-541

1	2
7700850989	021-441
7700850989	021-461
7700851213	011-041
7700851372	013-381
7700851443	013-411
7700851781	017-041
7700851808	010-845
7700851833	021-201
7700851849	013-245
7700851862	010-845
7700851979	011-041
7700851992	010-845
7700851993	010-845
7700851994	017-342
7700852060	013-802
7700852061	013-802
7700852275	013-815
7700852330	011-348
7700852340	020-012
7700852434	011-541
7700852513	011-348
7700852662	017-152
7700852742	011-342
7700853022	010-642
7700853023	010-642
7700853024	010-642
7700853114	011-442
7700853114	011-445
7700853245	011-442
7700853915	010-833
7700853915	012-642
7700853926	010-741
7700853951	013-628
7700853952	013-628
7700854191	010-621
7700854391	012-031
7700854406	013-411
7700854432	012-045
7700854470	010-491
7700854539	012-042
7700854668	019-502
7700854867	012-045
7700854879	011-342
7700854880	011-342
7700854918	021-460

1	2
7700854918	021-461
7700854919	021-441
7700854919	021-461
7700854955	016-021
7700854955	016-039
7700854980	011-242
7700855078	014-641
7700855101	013-649
7700855101	013-655
7700855273	012-031
7700855384	011-242
7700855384	011-245
7700855507	011-242
7700855511	012-042
7700855719	017-152
7700855852	013-411
7700855962	012-031
7700856063	011-242
7700856123	012-191
7700856238	013-411
7700856287	011-342
7700856288	011-342
7700856457	021-650
7700856457	021-725
7700856630	021-301
7700856630	021-321
7700856655	013-542
7700856912	014-541
7700856933	012-462
7700856937	021-602
7700856937	021-621
7700856939	012-542
7700857013	012-542
7700857021	012-542
7700857056	012-542
7700857121	012-642
7700857140	013-649
7700857159	013-628
7700857315	012-031
7700857341	012-045
7700857378	013-649
7700857378	013-655
7700857383	012-042
7700857480	020-011
7700857481	020-012

índice numérico

120. 08

1	2
7700857482	020-011
7700857504	010-541
7700857594	014-541
7700857594	014-642
7700857608	012-042
7700857644	011-442
7700857872	011-342
7700857890	010-642
7700858034	010-845
7700858051	021-201
7700858051	021-221
7700858194	087-401
7700859145	017-442
7700859146	017-442
7700859424	021-321
7700859501	013-381
7700859566	011-442
7700859626	021-650
7700859626	021-725
7700859691	011-321
7700859692	010-421
7700859751	010-541
7700859794	017-441
7700859821	014-642
7700859831	017-153
7700860014	010-441
7700860257	017-441
7700860405	012-642
7700860405	012-645
7700860495	011-401
7700860753	010-541
7700861013	016-023
7700861013	016-038
7700861076	012-542
7700861225	011-245
7700861331	021-502
7700861332	021-502
7700861332	021-621
7700861407	010-541
7700861471	017-201
7700861472	017-201
7700861720	014-152
7700862013	011-342
7700862013	011-348
7700862077	011-445

1	2
7700862107	012-042
7700862160	038-101
7700862314	011-442
7700862363	020-012
7700862370	014-152
7700862772	014-152
7700862904	010-642
7700863008	014-541
7700863008	014-543
7700863008	014-641
7700863008	014-642
7700863357	013-311
7700863563	017-441
7700864149	010-541
7700864218	010-741
7700864463	013-815
7700864586	012-042
7700864640	014-152
7700864886	020-011
7700864887	020-012
7700864959	021-301
7700864959	021-321
7700864973	010-645
7700865188	021-461
7700865331	011-445
7700865567	038-101
7700866055	011-221
7700866256	016-021
7700866290	021-441
7700866290	021-460
7700866475	014-641
7700866554	012-642
7700866877	010-441
7700867192	013-628
7700867236	021-461
7700867594	012-542
7700867595	012-542
7700867870	011-245
7700867872	011-342
7700867872	011-348
7700868112	021-725
7700868133	012-542
7700868325	017-441
7700868786	021-650
7700868787	021-650

1	2
7700868787	021-725
7700868804	011-245
7700869263	020-011
7700869263	020-012
7700869793	011-348
7700871667	037-701
7700871713	021-502
7700872062	010-741
7700872064	010-741
7700872144	012-462
7700872314	011-041
7700872995	011-245
7700874415	013-245
7700874482	014-152
7700875297	021-461
7700880382	012-645
7700900514	013-521
7700900569	053-051
7700900588	055-105
7700900607	055-021
7700900684	031-011
7700900727	031-011
7701002851	012-221
7701005981	081-501
7701010100	013-151
7701011994	013-311
7701014582	012-241
7701018638	012-201
7701018638	012-221
7701019117	012-221
7701020243	032-401
7701020533	012-221
7701020677	012-241
7701021647	083-012
7701021647	083-015
7701021830	081-501
7701021927	037-401
7701021983	017-053
7701022156	012-221
7701023201	050-101
7701023201	050-201
7701023306	013-533
7701023914	012-221
7701023930	013-151
7701023931	013-151

1	2
7701024222	012-201
7701024547	062-230
7701024765	013-328
7701024767	013-328
7701024772	013-328
7701024773	013-328
7701026372	012-221
7701026594	016-030
7701026873	037-401
7701027501	013-328
7701027537	012-201
7701027538	012-201
7701027559	012-241
7701027569	012-201
7701027570	012-221
7701027574	012-201
7701027581	012-201
7701028077	032-011
7701028257	016-030
7701028403	085-011
7701028403	085-031
7701029259	050-101
7701029259	050-201
7701029260	050-101
7701029260	050-201
7701029317	013-411
7701029320	013-411
7701029330	013-411
7701029475	012-201
7701029737	083-018
7701029737	083-025
7701029750	083-016
7701030025	012-241
7701030058	050-101
7701030058	050-105
7701030059	050-101
7701030059	050-105
7701030059	052-205
7701030060	050-101
7701030060	050-105
7701030060	050-201
7701030060	050-205
7701030061	050-101
7701030062	050-101
7701030065	050-101

1	2
7701030067	050-201
7701030255	010-441
7701030263	012-201
7701030300	062-230
7701030598	013-151
7701030706	012-201
7701030707	012-241
7701030711	012-201
7701030712	012-201
7701030717	012-201
7701030721	012-241
7701030766	081-401
7701030767	081-401
7701030838	012-241
7701030845	012-221
7701030846	012-241
7701030847	012-241
7701030848	012-241
7701030849	012-241
7701030850	012-261
7701030851	012-261
7701030852	012-181
7701030853	012-201
7701030858	012-201
7701030941	083-012
7701030941	083-015
7701031085	013-151
7701031086	013-151
7701031135	017-152
7701031778	050-101
7701031779	050-201
7701031959	087-521
7701031969	013-151
7701032060	085-181
7701032111	012-181
7701032113	012-221
7701032570	085-031
7701033009	050-101
7701033009	050-105
7701033009	050-201
7701033009	050-205
7701033027	016-031
7701033056	013-151
7701033133	013-151
7701033134	013-151

índice numérico

1	2
7701033171	016-030
7701033171	016-031
7701033226	086-011
7701033226	086-051
7701033227	013-151
7701033229	013-151
7701033229	019-314
7701033229	019-314
7701033229	019-421
7701033247	019-314
7701033457	060-201
7701033482	053-011
7701033484	053-011
7701033486	053-011
7701033491	053-011
7701033502	056-201
7701033503	056-201
7701033505	056-201
7701033533	062-301
7701033536	062-301
7701033537	062-301
7701033688	032-401
7701033688	032-401
7701033694	085-031
7701033700	085-011
7701033712	087-521
7701033788	013-151
7701033788	019-314
7701033788	019-421
7701033804	050-651
7701033805	050-701
7701033806	050-701
7701033823	013-411
7701033826	013-411
7701033838	013-411
7701033861	083-016
7701033861	083-018
7701033861	083-025
7701033901	019-033
7701033901	019-038
7701033901	019-041
7701033994	016-030
7701034008	053-011
7701034081	013-328
7701034082	013-328

1	2
7701034191	016-039
7701034327	062-241
7701034415	085-011
7701034415	085-011
7701034415	085-031
7701034420	085-011
7701034421	085-011
7701034426	085-181
7701034467	052-205
7701034483	085-031
7701034484	085-031
7701034485	085-031
7701034489	050-101
7701034525	085-181
7701034526	085-181
7701034702	074-011
7701034736	013-328
7701034955	016-039
7701035023	016-030
7701035023	016-031
7701035046	080-205
7701035046	080-208
7701035088	029-011
7701035088	029-111
7701035189	016-039
7701035198	013-328
7701035321	012-422
7701035323	012-422
7701035324	012-422
7701035354	062-301
7701035377	032-401
7701035377	032-401
7701035405	034-401
7701035406	034-401
7701035407	034-311
7701035408	034-311
7701035409	016-031
7701035410	016-031
7701035471	034-401
7701035472	034-401
7701035522	034-301
7701035523	034-301
7701035664	050-105
7701035664	050-205
7701035664	050-401

1	2
7701035664	050-501
7701036005	053-011
7701036008	034-341
7701036009	034-341
7701036012	081-105
7701036012	081-105
7701036013	081-105
7701036014	081-105
7701036034	080-205
7701036034	080-208
7701036048	080-405
7701036049	080-405
7701036050	080-405
7701036051	080-405
7701036100	050-105
7701036101	050-105
7701036102	050-205
7701036103	050-205
7701036111	080-505
7701036153	083-012
7701036155	083-012
7701036156	083-012
7701036157	083-012
7701036158	083-012
7701036178	083-015
7701036180	083-015
7701036181	083-015
7701036219	083-015
7701036262	061-301
7701036309	011-321
7701036310	011-321
7701036311	011-321
7701036625	016-030
7701036749	019-041
7701037897	013-411
7701038336	036-611
7701038354	053-011
7701038355	053-011
7701038357	053-011
7701038413	080-405
7701038414	080-405
7701038652	050-105
7701038652	050-205
7701039398	011-245

1	2
7701039399	011-245
7701039533	081-105
7701039534	081-105
7701039564	050-101
7701039565	050-101
7701039565	050-101
7701039569	036-611
7701039735	013-151
7701041247	016-038
7701041248	016-038
7701041249	016-038
7701041251	016-038
7701041253	016-038
7701041256	016-038
7701200805	017-053
7701201025	085-011
7701201025	085-031
7701201392	062-230
7701201806	032-401
7701201823	034-311
7701201824	034-311
7701201897	062-230
7701201965	032-401
7701201966	032-401
7701201987	032-301
7701202273	054-011
7701202347	034-301
7701202348	034-301
7701202348	034-341
7701202550	034-341
7701202575	066-011
7701202852	060-201
7701202853	061-301
7701202887	062-301
7701202888	062-301
7701202899	034-311
7701202919	034-341
7701202942	057-210
7701202976	075-331
7701202977	075-331
7701202977	075-351
7701202979	085-031
7701202982	085-011
7701202983	085-011
7701202985	032-301

1	2
7701202986	032-301
7701202987	032-301
7701202988	032-301
7701203001	057-210
7701203003	075-331
7701203004	075-331
7701203004	075-351
7701203005	075-351
7701203013	075-301
7701203018	075-301
7701203023	075-031
7701203024	075-301
7701203030	076-011
7701203030	076-030
7701203150	016-039
7701203151	016-039
7701203153	075-351
7701203185	079-011
7701203190	062-241
7701203191	062-241
7701203192	062-241
7701203375	032-401
7701203411	087-301
7701203482	016-039
7701203532	034-311
7701203544	034-301
7701203747	053-051
7701203748	052-205
7701203750	034-341
7701203784	012-462
7701203793	083-015
7701203796	032-401
7701203799	062-301
7701203803	083-012
7701203812	057-210
7701203816	057-210
7701203820	057-210
7701203843	081-105
7701203846	072-111
7701203847	072-111
7701203852	072-111
7701203853	072-111
7701203873	016-035
7701203874	016-035
7701203877	016-035

índice numérico

1	2
7701203878	016-035
7701203879	016-035
7701204066	032-401
7701204095	012-542
7701204119	050-105
7701204234	079-011
7701204310	052-205
7701204358	032-401
7701204385	062-301
7701204536	012-462
7701204876	087-301
7701204930	016-038
7701348178	010-421
7701348416	010-333
7701348420	010-333
7701348570	083-017
7701348570	083-018
7701348570	083-020
7701348570	083-025
7701348570	083-026
7701348674	032-301
7701348674	032-401
7701348674	034-401
7701349125	011-442
7701349125	011-445
7701349381	010-441
7701349527	017-054
7701349572	010-321
7701349573	010-321
7701349745	053-011
7701349745	084-101
7701349780	034-301
7701349815	037-301
7701349861	080-601
7701349866	085-011
7701349866	085-031
7701349880	029-011
7701349942	037-601
7701349971	081-105
7701349972	029-111
7701366100	029-011
7701366100	029-111
7701366232	053-051
7701366297	011-245
7701366298	011-245

1	2
7701366334	055-201
7701366335	055-201
7701367117	055-510
7701367294	055-021
7701367295	055-105
7701367301	055-021
7701367308	050-101
7701367308	050-105
7701367308	050-201
7701367308	050-205
7701367316	055-201
7701367317	055-201
7701402092	016-021
7701404452	010-541
7701407310	017-053
7701407311	017-053
7701408493	010-042
7701413004	017-054
7701450617	029-111
7701454050	010-333
7701454051	010-333
7701458596	019-551
7701458596	019-611
7701459194	019-611
7701460923	011-221
7701462100	029-011
7701462182	031-301
7701462573	011-401
7701462576	021-441
7701462576	021-450
7701462576	021-460
7701462576	021-461
7701462814	011-445
7701462824	010-321
7701462841	010-321
7701462842	010-321
7701462843	010-321
7701463196	011-442
7701463196	011-445
7701463223	021-650
7701463611	021-450
7701463612	021-441
7701463612	021-450
7701463612	021-460
7701463612	021-461

1	2
7701463614	021-450
7701463643	029-011
7701463643	029-111
7701464040	012-031
7701464049	031-401
7701464321	033-011
7701464504	021-441
7701464504	021-450
7701464504	021-460
7701464504	021-461
7701464919	050-011
7701465103	021-321
7701465145	010-645
7701465146	010-642
7701465174	011-245
7701465217	038-101
7701465735	033-401
7701465740	038-101
7701465911	029-111
7701466002	011-541
7701466113	021-221
7701466122	029-011
7701466122	029-111
7701466215	021-441
7701466215	021-460
7701466215	021-461
7701466407	010-142
7701466408	010-142
7701466501	011-541
7701466537	010-321
7701466606	011-442
7701466607	011-442
7701466966	011-242
7701467058	010-142
7701467125	029-111
7701467133	010-042
7701467136	010-441
7701467235	036-521
7701467237	036-521
7701467393	037-011
7701467463	010-046
7701467537	011-242
7701467585	010-441
7701467659	010-642
7701468014	011-245

1	2
7701468035	011-445
7701468257	010-642
7701468491	011-041
7701469395	010-642
7701469748	021-461
7701611384	011-021
7701637670	021-460
7701638463	029-011
7701638463	029-111
7701643945	010-645
7701644802	021-441
7701644802	021-460
7701644802	021-461
7701646716	038-101
7701649935	031-011
7701649939	031-011
7701655218	019-611
7701658776	019-033
7701665243	046-101
7701666850	057-010
7701667480	010-642
7701667481	010-642
7701667482	010-642
7701676861	021-101
7701677340	021-101
7701682517	010-046
7701684615	031-011
7701686613	010-645
7701985978	086-301
7701993736	061-301
7701993737	061-301
7701998052	081-501
7701998053	081-501
7701998054	081-501
7701998056	081-501
7701998057	081-501
7701998058	081-501
7701998059	081-501
7701998060	081-501
7701998065	081-501
7702020177	012-191
7702021099	011-401
7702021730	017-050
7702021731	017-050
7702021738	017-050

1	2
7702023292	013-021
7702023364	011-401
7702023365	011-401
7702025912	081-501
7702027226	021-201
7702056066	011-242
7702056066	011-245
7702056319	010-421
7702056384	010-621
7702056723	011-021
7702057041	013-801
7702057213	011-301
7702057213	011-321
7702057732	011-301
7702057732	011-321
7702057894	013-021
7702057895	010-421
7702057895	013-021
7702058905	020-011
7702058905	020-012
7702070140	010-321
7702070141	010-333
7702070142	010-333
7702070166	010-333
7702072090	087-401
7702072906	087-401
7702072958	086-301
7702073119	012-201
7702073147	013-021
7702073147	013-022
7702073243	085-041
7702073470	011-221
7702073471	011-221
7702073529	062-230
7702073529	062-241
7702073777	010-821
7702073953	016-041
7702073953	016-042
7702073954	016-041
7702073954	016-042
7702073955	016-041
7702073955	016-042
7702073956	016-041
7702073956	016-042
7702073957	016-041

índice numérico

1	2
7702073957	016-042
7702073958	016-041
7702073958	016-042
7702073959	016-041
7702073959	016-042
7702073960	016-041
7702073960	016-042
7702073961	016-041
7702073961	016-042
7702073962	016-041
7702073962	016-042
7702073963	016-041
7702073963	016-042
7702073964	016-041
7702073964	016-042
7702073965	016-041
7702073965	016-042
7702073966	016-041
7702073966	016-042
7702073968	016-041
7702073968	016-042
7702073968	016-041
7702073969	016-042
7702073970	016-041
7702073970	016-042
7702073971	016-041
7702073971	016-042
7702073972	016-041
7702073972	016-042
7702073973	016-041
7702073973	016-042
7702073974	016-041
7702073974	016-042
7702073975	016-041
7702073976	016-041
7702073976	016-042
7702073977	016-041
7702073977	016-042
7702073978	016-041
7702073978	016-042
7702073979	016-041
7702073979	016-042
7702073980	016-041
7702073980	016-042
7702073981	016-041

1	2
7702073981	016-042
7702073987	013-021
7702074034	010-621
7702074035	011-221
7702074040	010-621
7702074052	020-011
7702074110	012-621
7702074110	012-623
7702074110	013-810
7702074110	013-811
7702078597	013-810
7702078597	013-811
7702080617	011-021
7702080632	012-191
7702080654	011-021
7702080678	011-401
7702080679	010-621
7702080684	013-625
7702080689	013-021
7702080689	013-022
7702080694	013-022
7702080695	013-021
7702080695	013-022
7702080697	013-021
7702080697	013-022
7702080777	013-801
7702080798	010-621
7702080803	010-533
7702080804	010-533
7702080808	010-533
7702080829	012-191
7702080838	010-721
7702080840	010-721
7702080844	010-721
7702080845	010-721
7702080846	010-533
7702080848	010-621
7702080849	010-621
7702080850	010-621
7702080856	011-401
7702080879	010-621
7702080880	010-721
7702081045	019-311
7702081057	019-311
7702081669	055-021

1	2
7702081669	055-105
7702082501	016-022
7702082501	016-041
7702082633	017-151
7702082673	017-154
7702082673	086-301
7702082736	083-101
7702082972	016-022
7702082972	016-045
7702082973	016-022
7702082989	016-022
7702082989	016-043
7702082989	016-044
7702084786	013-021
7702084786	013-022
7702085207	019-311
7702085207	019-313
7702086385	011-301
7702086385	011-321
7702086895	010-621
7702086946	013-801
7702087018	012-621
7702087101	012-241
7702087129	013-801
7702087138	013-021
7702087214	010-621
7702087233	012-011
7702087252	010-621
7702087280	013-025
7702087319	011-221
7702087348	012-031
7702087350	012-181
7702087352	012-241
7702087380	062-230
7702087387	013-625
7702087438	011-342
7702087438	011-348
7702087439	010-621
7702087450	013-628
7702087450	013-628
7702087453	013-628
7702087454	012-031
7702087455	012-621
7702087455	012-623
7702087455	014-641

1	2
7702087456	017-442
7702087457	012-233
7702087457	012-423
7702087457	012-424
7702087459	017-442
7702087460	011-221
7702087477	012-031
7702087478	014-021
7702087479	014-021
7702087480	014-541
7702087481	014-541
7702087482	014-541
7702087482	014-543
7702087484	014-541
7702087485	014-541
7702087485	014-543
7702087485	014-641
7702087485	014-642
7702087492	012-031
7702087495	013-628
7702087497	014-541
7702087497	014-543
7702088591	012-221
7702088630	017-050
7702088632	017-050
7702088723	016-041
7702088723	016-042
7702089203	011-221
7702089204	011-221
7702089205	011-221
7702089206	011-221
7702089333	013-801
7702089336	013-810
7702089336	013-811
7702089336	013-812
7702089413	013-521
7702089496	017-201
7702089522	010-821
7702089697	086-301
7702093603	035-011
7702093865	013-801
7702094184	035-011
7702094185	035-011
7702094186	035-011
7702094187	035-011

1	2
7702094188	035-011
7702094189	035-011
7702094190	035-011
7702094191	035-011
7702094192	035-011
7702094193	035-011
7702094586	013-810
7702094586	013-811
7702094588	013-810
7702094588	013-811
7702094588	014-641
7702094650	013-810
7702094650	013-811
7702094650	013-812
7702094840	019-801
7702094841	013-810
7702094841	013-811
7702094842	013-810
7702094842	013-811
7702094843	019-215
7702094843	019-216
7702094848	013-810
7702095060	019-311
7702095068	035-011
7702095076	031-011
7702095083	019-611
7702095085	090-011
7702095194	013-812
7702095195	013-812
7702095243	013-812
7702095244	019-311
7702095257	019-216
7702095260	013-812
7702095261	019-502
7702095262	019-502
7702095264	035-011
7702095265	037-601
7702095266	019-561
7702095268	013-810
7702095268	013-811
7702095269	013-812
7702095271	019-402
7702095291	019-038
7702095297	013-621
7702095298	013-621

índice numérico

120. 12

1	2
7702095322	019-561
7702095329	019-038
7702095361	019-501
7702095361	019-502
7702095361	019-511
7702095363	019-313
7702095376	013-812
7702095389	035-011
7702095390	035-011
7702095403	035-011
7702095404	035-011
7702095406	035-011
7702095418	013-811
7702095418	013-813
7702095420	013-811
7702095421	013-813
7702095422	013-811
7702095422	013-813
7702095443	035-011
7702095473	019-511
7702095481	037-301
7702095490	019-401
7702095490	019-402
7702096065	021-201
7702096152	021-501
7702096229	010-421
7702096229	010-441
7702096246	020-011
7702096287	021-460
7702096287	021-461
7702096347	021-450
7702096349	021-101
7702096353	021-101
7702096357	021-460
7702096357	021-461
7702096360	029-111
7702096361	029-011
7702096363	020-011
7702096410	020-011
7702096414	021-101
7702096418	021-460
7702096418	021-461
7702096419	021-460
7702096419	021-461
7702096420	021-460

1	2
7702096420	021-461
7702096421	021-460
7702096421	021-461
7702096422	021-460
7702096422	021-461
7702096424	021-460
7702096424	021-461
7702096430	020-011
7702096465	021-461
7702096466	021-502
7702096467	020-011
7702096481	021-101
7702096494	021-502
7702096517	021-101
7702096519	021-101
7702096521	021-101
7702099633	086-301
7702110075	016-022
7702110075	017-052
7702110075	017-054
7702124318	017-054
7702124320	017-054
7702124325	017-054
7702124676	017-054
7702124677	017-054
7702144637	011-401
7702163822	062-301
7702163926	062-301
7702205238	013-813
7702205302	087-401
7702205327	087-401
7702205403	086-301
7702205459	017-153
7702205460	017-151
7702205461	017-153
7702205578	012-621
7702206017	010-131
7702206018	010-121
7702206018	010-131
7702206038	086-301
7702206045	010-421
7702206221	062-301
7702206288	016-022
7702206318	017-151
7702206405	010-131

1	2
7702206409	010-131
7702206416	012-201
7702206417	012-241
7702206418	012-241
7702206419	012-241
7702206562	062-350
7702206562	062-351
7702206615	017-050
7702206630	011-221
7702206633	016-043
7702206633	016-044
7702206634	016-043
7702206636	016-043
7702206636	016-044
7702206638	016-043
7702206638	016-044
7702206641	016-043
7702206641	016-044
7702206643	016-043
7702206643	016-044
7702206645	016-043
7702206645	016-044
7702206647	016-043
7702206647	016-044
7702206649	016-043
7702206649	016-044
7702206652	016-043
7702206652	016-044
7702206655	016-043
7702206655	016-044
7702206677	017-050
7702206705	017-201
7702206752	010-221
7702206801	062-350
7702206826	012-261
7702206846	010-621
7702206946	016-045
7702206946	016-046
7702206947	016-045
7702206947	016-046
7702206948	016-045
7702206949	016-045
7702206949	016-046
7702206950	016-045
7702206950	016-046

1	2
7702206951	016-045
7702206952	016-045
7702206952	016-046
7702206953	016-045
7702206954	016-045
7702206955	016-045
7702206955	016-046
7702206956	016-045
7702206956	016-046
7702206957	016-045
7702206957	016-046
7702206958	016-045
7702206958	016-046
7702206959	016-045
7702206959	016-046
7702206976	017-151
7702206977	017-050
7702206996	017-050
7702206997	017-050
7702206998	017-050
7702211435	054-011
7702211435	058-201
7702211436	058-201
7702212406	017-151
7702212409	016-022
7702212409	017-050
7702212413	080-011
7702212414	080-011
7702212419	016-022
7702212419	016-045
7702212434	086-300
7702212440	016-040
7702212528	086-301
7702212531	087-401
7702214333	055-105
7702215891	079-011
7702216610	062-351
7702216611	062-241
7702216616	062-350
7702217001	017-050
7702217005	017-050
7702217006	017-050
7702217007	017-050
7702217008	017-050
7702217009	017-050

1	2
7702217010	017-050
7702217084	010-221
7702217126	016-040
7702217129	016-040
7702217131	016-040
7702217132	016-040
7702217133	016-040
7702217134	016-040
7702217135	016-040
7702217136	016-040
7702217137	016-040
7702217138	016-040
7702217141	016-040
7702217143	016-040
7702217164	032-011
7702217165	034-011
7702217185	047-011
7702217186	047-011
7702217187	047-011
7702217188	047-011
7702217189	048-021
7702217194	040-010
7702217202	021-461
7702217203	021-460
7702217203	021-461
7702217204	021-460
7702217204	021-461
7702217205	054-011
7702217207	040-101
7702217209	042-011
7702217210	042-011
7702217211	042-101
7702217212	042-101
7702217213	042-101
7702217218	010-011
7702217219	010-011
7702217222	045-011
7702217223	048-021
7702217224	019-033
7702217224	019-038
7702217225	062-350
7702217226	062-230
7702217230	032-401
7702217239	013-542
7702217249	083-016

índice numérico

1	2
7702217249	083-017
7702217249	083-018
7702217249	083-020
7702217249	083-025
7702217249	083-026
7702217250	010-833
7702217259	017-201
7702217261	083-025
7702217263	083-025
7702217264	083-018
7702217264	083-025
7702217265	083-016
7702217265	083-018
7702217265	083-025
7702217266	083-025
7702217267	083-018
7702217267	083-025
7702217268	083-016
7702217268	083-018
7702217268	083-025
7702217275	062-350
7702217276	011-221
7702217277	019-033
7702217277	019-038
7702217282	016-042
7702217283	016-044
7702217284	010-121
7702217285	010-121
7702217286	019-033
7702217286	019-038
7702217294	012-424
7702217295	012-424
7702217296	012-424
7702217297	012-424
7702217298	012-424
7702217299	012-424
7702217300	012-424
7702217301	012-424
7702217302	012-424
7702217303	012-424
7702217312	017-051
7702217317	080-801
7702217320	080-801
7702217334	034-401
7702217335	034-401

1	2
7702217340	083-016
7702217341	083-016
7702217341	083-018
7702217342	083-016
7702217343	083-016
7702217353	017-051
7702217355	017-051
7702217357	017-051
7702217359	017-051
7702217362	017-051
7702217363	017-051
7702217364	017-051
7702217365	017-051
7702217366	017-051
7702217369	017-051
7702217378	016-040
7702217379	080-801
7702217386	043-011
7702217389	043-011
7702217414	010-221
7702217422	083-018
7702217449	019-313
7702217450	021-450
7702217451	019-041
7702217455	085-041
7702217456	085-041
7702217457	085-041
7702217459	085-041
7702217464	085-181
7702217465	085-181
7702217478	034-312
7702217479	034-312
7702217480	034-312
7702217481	034-312
7702217482	034-312
7702217483	034-312
7702217484	037-401
7702217485	037-601
7702217492	013-151
7702217507	062-301
7702217510	010-010
7702217522	062-351
7702217523	062-351
7702217524	062-351
7702217530	010-621

1	2
7702217531	010-621
7702217566	032-401
7702217590	019-033
7702217590	019-038
7702217597	020-011
7702217604	020-012
7702217606	020-012
7702217630	086-301
7702217649	083-017
7702217649	083-020
7702217649	083-026
7702217652	083-017
7702217658	083-020
7702217658	083-026
7702217659	083-017
7702217661	083-017
7702217662	083-020
7702217662	083-026
7702217675	016-046
7702217676	016-046
7702217679	081-401
7702217680	081-401
7702217682	017-201
7702217723	016-022
7702217723	062-230
7702217762	012-422
7702217763	012-422
7702217764	012-422
7702217765	012-422
7702217766	012-422
7702217772	017-055
7702217773	017-055
7702217774	017-055
7702217779	083-017
7702217779	083-020
7702217779	083-026
7702217780	083-020
7702217782	083-020
7702217782	083-026
7702217783	083-017
7702217783	083-020
7702217786	083-020
7702217786	083-026
7702217787	083-026
7702217788	083-026

1	2
7702217789	083-026
7702217792	083-017
7702217808	086-301
7702217812	046-011
7702217813	046-011
7702217814	083-020
7702217815	083-020
7702217817	012-424
7702217818	012-424
7702217819	012-424
7702217831	087-301
7702218368	054-011
7702218501	084-301
7702218502	082-011
7702218503	082-011
7702218504	086-301
7702218514	088-053
7702218514	088-055
7702218517	088-021
7702218518	088-024
7702218520	088-021
7702218520	088-024
7702218522	088-053
7702218523	088-021
7702218523	088-024
7702218524	088-021
7702218524	088-024
7702218525	086-301
7702218527	088-053
7702218531	088-053
7702218531	088-055
7702218533	088-053
7702218536	017-151
7702218537	017-442
7702218539	014-541
7702218540	019-216
7702218543	086-301
7702218544	086-301
7702218545	087-301
7702218550	019-216
7702218552	088-024
7702218562	088-024
7702218566	087-401
7702218570	016-022
7702218570	016-042

1	2
7702218571	016-022
7702218573	019-216
7702218578	016-022
7702218578	017-051
7702218582	083-016
7702218582	083-017
7702218583	083-025
7702218583	083-026
7702218586	017-151
7702218587	017-151
7702218610	087-401
7702218611	019-313
7702218612	019-313
7702218613	087-301
7702218614	087-301
7702218618	087-301
7702218619	087-301
7702218623	016-022
7702218629	086-301
7702218636	083-018
7702218636	083-020
7702218643	087-301
7702218645	019-313
7702218646	019-313
7702218647	087-301
7702218649	019-502
7702218651	087-301
7702218656	086-300
7702218665	019-502
7702218666	019-502
7702218667	085-041
7702218668	085-041
7702218671	086-301
7702218672	085-041
7702218675	086-301
7702218677	082-011
7702218678	082-011
7702218689	019-502
7702218697	017-154
7702218698	011-221
7702218699	017-154
7702218700	014-543
7702218701	017-154
7702218706	016-022
7702218706	016-046

índice numérico

1	2
7702218707	016-022
7702218707	017-055
7702218712	088-055
7702218739	083-020
7702219162	058-201
7702219247	056-010
7702219402	056-010
7702219492	056-010
7702219653	055-021
7702219902	055-021
7702220023	069-011
7702220024	069-011
7702220027	079-011
7702220114	078-151
7702220116	078-151
7702220200	072-051
7702220201	072-051
7702220235	069-011
7702220238	079-011
7702220552	011-221
7702220561	014-021
7702220562	011-321
7702220566	012-031
7702220572	014-541
7702220579	012-621
7702220579	012-623
7702220584	010-533
7702220587	011-221
7702220591	013-801
7702220595	014-641
7702220595	014-642
7702220599	012-623
7702220601	011-401
7702220602	011-401
7702220605	014-541
7702220605	014-543
7702220605	014-641
7702220605	014-642
7702220616	012-233
7702220616	012-423
7702220617	012-233
7702220617	012-423
7702220624	012-542
7702220625	012-542
7702220641	013-628

1	2
7702220671	011-401
7702220672	011-401
7702220673	011-401
7702220678	011-401
7702220679	011-401
7702220680	011-401
7702220700	012-011
7702220702	012-011
7702220708	017-442
7702220721	014-541
7702220721	014-543
7702220727	013-802
7702220727	016-021
7702220728	014-541
7702220795	012-031
7702220797	013-151
7702220825	014-021
7702220829	014-021
7702220829	014-021
7702220830	017-443
7702220831	012-421
7702220832	012-031
7702220836	012-421
7702220837	012-421
7702220838	014-021
7702220839	014-021
7702220848	012-031
7702220997	016-022
7702221655	017-341
7702221800	088-053
7702221801	088-053
7702221801	088-055
7702221816	088-021
7702221820	017-151
7702221821	088-021
7702221822	017-151
7702221825	086-301
7702221826	088-055
7702221828	086-301
7702221829	088-021
7702221838	017-441
7702221842	088-024
7702221843	088-055
7702221848	088-024
7702221851	088-055

1	2
7702221852	088-055
7702221853	088-055
7702221854	088-055
7702221865	088-055
7702221870	088-055
7702221873	088-024
7702221876	088-055
7702221881	088-024
7702221886	088-024
7702221887	088-024
7702221888	088-024
7702221889	086-301
7702221895	088-055
7702221899	088-055
7702221902	017-151
7702221922	088-024
7702221923	088-055
7702221925	088-024
7702221926	088-024
7702221927	088-024
7702221930	088-055
7702221931	088-055
7702221935	088-055
7702222037	050-101
7702223276	071-051
7702224150	019-313
7702224161	035-011
7702224162	037-601
7702224166	031-011
7702224168	056-501
7702224170	056-501
7702224171	056-501
7702224179	019-561
7702224180	019-561
7702224299	037-811
7702224299	037-821
7702224300	037-811
7702224300	037-821
7702224341	037-821
7702224342	037-821
7702224366	031-011
7702224425	019-561
7702224426	019-561
7702224485	031-011
7702224487	019-216

1	2
7702225255	077-191
7702225256	077-191
7702225257	079-011
7702225259	077-191
7702225260	077-191
7702225266	078-190
7702225269	078-190
7702225270	078-190
7702225272	078-151
7702225272	078-191
7702225274	078-151
7702225274	078-191
7702225757	077-191
7702225758	077-191
7702225759	079-011
7702225761	078-190
7702225762	078-190
7702225763	078-190
7702225803	077-191
7702225804	077-191
7702225805	079-011
7702225807	078-191
7702225809	078-191
7702226991	086-301
7702228042	072-052
7702228043	072-052
7702228044	072-052
7702228045	072-052
7702228057	057-010
7702228061	057-210
7702228066	057-210
7702228164	071-101
7702228165	071-012
7702228166	071-012
7702228167	071-012
7702228168	071-012
7702228169	071-012
7702228170	071-012
7702228171	071-012
7702228172	071-012
7702228173	071-012
7702228174	071-012
7702228176	071-012
7702228177	071-012
7702228315	059-401

1	2
7702228316	059-401
7702228445	074-011
7702228446	074-011
7702228463	072-052
7702228464	072-052
7702228465	072-052
7702228466	072-052
7702228956	062-350
7702228956	062-351
7702229324	014-541
7702229325	014-541
7702229327	014-541
7702229332	014-541
7702229333	014-543
7702229334	014-543
7702229340	012-031
7702229404	014-543
7702229405	014-543
7703001118	011-348
7703001118	011-401
7703001118	012-042
7703001118	012-045
7703001118	012-645
7703001118	013-625
7703001118	017-441
7703001118	017-442
7703001118	031-401
7703001118	034-401
7703001118	050-301
7703001120	012-642
7703001120	050-651
7703001120	050-701
7703001122	010-721
7703001122	010-721
7703001122	011-348
7703001122	011-541
7703001122	052-015
7703001122	076-011
7703001122	076-030
7703001123	011-041
7703001123	011-221
7703001123	017-041
7703001123	052-015
7703001123	052-205
7703001125	017-041

índice numérico

1	2
7703001129	011-021
7703001129	011-242
7703001129	011-245
7703001132	011-021
7703001134	011-242
7703001134	011-245
7703001138	010-441
7703001138	020-012
7703001158	010-533
7703001158	011-041
7703001158	012-011
7703001158	012-031
7703001158	013-649
7703001158	013-801
7703001158	016-022
7703001158	032-011
7703001158	075-331
7703001158	075-351
7703001160	013-801
7703001160	016-021
7703001160	016-022
7703001160	016-023
7703001160	019-033
7703001160	019-038
7703001160	019-041
7703001160	021-221
7703001160	056-501
7703001162	013-245
7703001162	013-311
7703001162	019-314
7703001162	019-811
7703001162	019-811
7703001162	036-201
7703001164	013-801
7703001165	016-022
7703001169	013-311
7703001169	016-022
7703001196	021-301
7703001236	010-541
7703001240	013-311
7703001240	019-561
7703001240	021-201
7703001240	021-221
7703001318	043-011
7703001373	013-311

1	2
7703001373	013-649
7703001373	019-811
7703001373	032-101
7703001373	038-101
7703001552	021-201
7703001552	021-221
7703001552	036-201
7703001607	016-021
7703001608	021-221
7703001608	046-101
7703001611	010-845
7703001611	011-242
7703001611	011-342
7703001611	011-348
7703001614	011-041
7703001614	011-541
7703001634	010-441
7703001667	016-021
7703001693	010-741
7703001693	010-741
7703001693	011-242
7703001693	011-245
7703001693	062-241
7703001702	012-191
7703001710	037-301
7703001750	013-801
7703001750	016-022
7703001820	010-491
7703001865	010-533
7703001865	011-221
7703001865	011-301
7703001865	011-321
7703001865	012-191
7703001865	012-642
7703001891	016-023
7703001905	048-021
7703002008	021-201
7703002008	021-301
7703002010	021-201
7703002011	021-201
7703002020	012-045
7703002021	055-021
7703002021	055-105
7703002024	013-628
7703002041	010-642

1	2
7703002041	010-645
7703002065	013-802
7703002126	019-551
7703002153	033-011
7703002263	011-342
7703002280	011-321
7703004013	087-521
7703004126	050-401
7703004126	050-501
7703004128	031-401
7703004134	084-101
7703004152	050-101
7703004152	050-105
7703004152	050-201
7703004152	050-205
7703005065	050-011
7703006121	012-542
7703006121	084-011
7703006140	052-015
7703008085	072-111
7703008091	086-301
7703009026	011-401
7703009034	012-031
7703009081	011-442
7703009081	011-445
7703009117	012-191
7703009133	011-442
7703009133	011-445
7703009169	020-012
7703010023	016-023
7703011223	041-201
7703015094	011-301
7703016264	019-511
7703016264	046-011
7703016264	046-101
7703016401	056-401
7703016401	057-210
7703016401	058-301
7703016401	071-011
7703016401	071-012
7703016401	071-051
7703016401	071-101
7703016401	072-111
7703016401	074-011
7703016404	058-401

1	2
7703016407	013-655
7703016460	058-401
7703017002	052-205
7703017020	057-210
7703019087	019-561
7703019091	019-551
7703019091	037-011
7703019092	041-111
7703019092	046-101
7703019152	019-311
7703019152	019-313
7703025015	050-011
7703027048	012-011
7703027056	021-321
7703027070	062-241
7703027073	011-242
7703027088	011-221
7703027091	021-321
7703027092	011-242
7703027092	012-011
7703027094	011-245
7703027112	010-421
7703027113	011-401
7703027114	011-221
7703027120	010-421
7703027142	019-502
7703027172	011-242
7703027172	011-245
7703027187	021-301
7703027187	021-321
7703027194	021-301
7703027195	021-301
7703027208	011-242
7703027236	011-245
7703027257	012-542
7703027262	011-442
7703027267	019-511
7703027280	011-442
7703027280	011-445
7703027281	019-501
7703027281	019-503
7703027289	019-502
7703027324	011-242
7703027324	011-245
7703027364	019-511

1	2
7703032047	012-011
7703032047	012-031
7703032048	013-649
7703032067	085-041
7703032068	085-181
7703032083	085-011
7703032083	085-031
7703032101	013-801
7703032101	021-301
7703032101	019-311
7703032102	013-311
7703032102	031-011
7703032103	016-021
7703032103	016-023
7703032103	021-321
7703032131	013-649
7703032131	058-301
7703033003	012-031
7703033003	080-011
7703033020	016-021
7703033020	016-023
7703033020	017-152
7703033020	062-241
7703033025	013-311
7703033025	017-151
7703033025	017-441
7703033025	019-561
7703033025	037-011
7703033025	038-011
7703033025	062-241
7703033025	085-181
7703033027	010-845
7703033027	011-301
7703033027	013-381
7703033027	013-655
7703033027	016-023
7703033027	017-441
7703033027	017-442
7703033027	038-011
7703033027	050-011
7703033027	050-651
7703033027	056-201
7703033027	081-105
7703033033	010-845
7703033033	011-442

índice numérico

120. 16

1	2
7703033033	011-445
7703033033	019-502
7703033033	062-241
7703033039	075-301
7703033055	011-348
7703033063	048-021
7703033074	011-342
7703033074	011-348
7703033084	012-542
7703034008	013-625
7703034008	052-016
7703034037	019-811
7703034037	032-101
7703034037	036-201
7703034037	036-521
7703034037	037-601
7703034037	038-101
7703034037	046-101
7703034068	031-401
7703034068	033-401
7703034075	019-502
7703034082	021-441
7703034082	021-450
7703034082	021-460
7703034082	021-461
7703034083	033-011
7703034098	031-301
7703034098	036-201
7703034098	036-521
7703034106	019-801
7703034106	019-811
7703034114	031-301
7703034115	019-811
7703034115	031-011
7703034115	032-011
7703034122	019-801
7703034122	019-811
7703034129	031-011
7703034131	019-501
7703034131	019-503
7703034131	019-511
7703035009	055-201
7703035011	019-501
7703035011	019-502
7703035011	019-503

1	2
7703035011	019-511
7703035011	046-011
7703035020	057-010
7703037008	017-442
7703037011	085-011
7703037011	085-031
7703037011	085-041
7703041016	081-105
7703044034	086-301
7703044037	019-561
7703044077	050-401
7703044077	050-501
7703044087	052-015
7703044094	019-314
7703044113	019-811
7703044121	019-311
7703044121	019-313
7703044129	072-111
7703046048	055-021
7703046048	055-105
7703046049	019-511
7703046049	046-101
7703046072	046-011
7703046098	057-210
7703046098	058-301
7703050116	017-152
7703050116	017-153
7703050116	017-154
7703050126	037-011
7703053026	016-021
7703053030	012-042
7703053030	012-045
7703053032	010-845
7703053032	011-242
7703053032	011-245
7703053032	012-642
7703053032	016-021
7703053032	016-023
7703053032	062-241
7703053036	010-441
7703053036	010-541
7703053036	011-041
7703053036	011-541
7703053036	013-151
7703053036	052-015

1	2
7703053037	010-491
7703053037	011-242
7703053037	011-245
7703053037	012-011
7703053037	012-011
7703053037	012-031
7703053037	012-045
7703053037	013-311
7703053037	013-801
7703053037	016-021
7703053037	016-022
7703053037	016-023
7703053043	031-301
7703053043	032-011
7703053050	062-230
7703053066	062-241
7703053075	011-445
7703053075	016-021
7703053075	016-023
7703053075	016-023
7703053075	019-801
7703053075	019-811
7703053075	019-811
7703053075	034-101
7703053075	036-201
7703053075	062-241
7703053127	012-031
7703053127	012-042
7703053127	013-649
7703053127	036-201
7703053127	052-015
7703053147	011-221
7703053189	011-541
7703053294	021-301
7703053295	013-625
7703053298	019-033
7703053298	019-038
7703053298	019-041
7703053332	011-442
7703053332	011-445
7703053332	013-649
7703053332	016-023
7703053332	021-321
7703053345	011-442
7703053345	011-445

1	2
7703053348	010-621
7703053370	010-533
7703053445	034-011
7703053447	059-201
7703053447	059-401
7703053452	032-011
7703053478	031-011
7703053481	013-649
7703053561	021-501
7703053561	021-502
7703053561	021-621
7703053605	021-650
7703053605	021-725
7703053606	021-650
7703053606	021-725
7703053655	013-628
7703053661	019-311
7703053661	019-313
7703053662	019-801
7703053662	031-011
7703053662	032-011
7703053662	057-010
7703053669	037-011
7703053690	036-201
7703055005	016-041
7703055005	016-042
7703055007	010-845
7703055007	011-242
7703055007	011-401
7703055007	011-541
7703055007	012-042
7703055007	012-045
7703055007	012-191
7703055007	012-645
7703055007	013-625
7703055007	017-441
7703055007	017-442
7703055007	031-401
7703055011	010-421
7703055011	010-491
7703055011	010-533
7703055011	011-041
7703055011	012-011
7703055011	012-031
7703055011	012-045

1	2
7703055011	013-021
7703055011	013-022
7703055011	013-311
7703055011	013-801
7703055011	016-021
7703055011	016-022
7703055011	016-022
7703055011	016-023
7703055011	016-023
7703055011	016-041
7703055011	016-041
7703055011	016-042
7703055011	016-042
7703055011	019-033
7703055011	019-038
7703055011	019-041
7703055011	019-314
7703055011	021-221
7703055011	032-011
7703055011	034-341
7703055013	010-421
7703055013	010-491
7703055013	013-655
7703055013	013-801
7703055013	016-021
7703055013	016-023
7703055013	062-230
7703055013	062-241
7703055022	012-191
7703055022	020-011
7703055031	010-441
7703055031	010-541
7703055031	011-041
7703055031	011-541
7703055031	020-012
7703056003	037-301
7703056078	010-441
7703056083	050-651
7703056083	050-701
7703056083	052-205
7703056085	056-501
7703057021	037-011
7703057021	037-011
7703057031	013-328
7703057031	013-411

índice numérico

1	2
7703058002	011-301
7703058002	011-321
7703058007	062-230
7703058034	016-022
7703058034	021-321
7703058043	019-801
7703058043	019-811
7703058045	019-811
7703058045	075-331
7703058045	075-351
7703058079	019-311
7703058079	019-313
7703061007	019-215
7703061007	019-216
7703061007	019-249
7703061013	017-052
7703061105	021-501
7703061105	021-502
7703061149	021-201
7703061149	021-221
7703062015	010-845
7703062060	010-441
7703062061	011-242
7703062062	021-201
7703062062	021-321
7703062063	010-741
7703065106	013-813
7703065106	013-815
7703065120	013-810
7703065120	013-810
7703065120	013-811
7703065120	013-812
7703065120	013-812
7703065120	062-350
7703065120	062-351
7703065121	062-350
7703065121	062-351
7703065122	062-350
7703065122	062-351
7703065128	021-501
7703065128	021-502
7703065128	021-621
7703065128	021-621
7703065157	010-441

1	2
7703065226	062-350
7703065226	062-351
7703065235	062-350
7703065235	062-351
7703065243	013-813
7703065243	013-815
7703065274	014-152
7703065275	012-542
7703066007	029-011
7703066007	029-111
7703066035	033-401
7703066038	038-101
7703066083	029-111
7703066241	037-011
7703066295	037-301
7703066297	037-011
7703066313	011-401
7703066326	021-501
7703066326	021-502
7703066326	021-621
7703066327	021-501
7703066327	021-502
7703066327	021-621
7703066329	021-650
7703066329	021-725
7703066331	021-501
7703066331	021-502
7703066331	021-621
7703066340	010-645
7703066376	021-441
7703066376	021-460
7703066376	021-461
7703066384	021-441
7703066384	021-450
7703066384	021-460
7703066384	021-461
7703066402	021-441
7703066402	021-450
7703066402	021-460
7703066402	021-461
7703067030	021-650
7703067030	021-725
7703067069	012-011
7703067069	021-501
7703067069	021-502

1	2
7703067069	021-621
7703067082	021-650
7703067082	021-725
7703067137	021-650
7703067137	021-725
7703067207	029-111
7703067258	011-401
7703067268	010-642
7703067268	010-645
7703067287	021-725
7703067288	029-111
7703067312	021-725
7703067313	021-725
7703070007	010-642
7703070007	010-645
7703070007	011-442
7703070007	011-445
7703070007	011-541
7703070009	010-621
7703072038	055-021
7703072045	055-021
7703072046	019-551
7703072046	019-561
7703072050	055-105
7703072050	087-521
7703072051	055-021
7703072132	056-401
7703072156	057-210
7703072172	055-021
7703072230	065-011
7703072236	055-510
7703072272	054-011
7703072279	072-111
7703073175	085-011
7703073175	085-031
7703073175	085-041
7703073222	048-021
7703073226	086-011
7703073226	086-051
7703073226	086-051
7703073274	086-011
7703073274	086-051
7703074048	064-010
7703074081	057-210
7703074169	064-021

1	2
7703074294	086-011
7703074295	064-010
7703074312	013-411
7703074319	064-010
7703074319	064-021
7703074399	064-010
7703074402	064-010
7703074416	064-021
7703074417	064-010
7703075009	010-421
7703075009	010-441
7703075009	012-011
7703075015	010-441
7703075025	010-441
7703075025	010-741
7703075032	010-441
7703075032	011-242
7703075032	011-245
7703075033	021-201
7703075033	021-221
7703075039	011-242
7703075039	011-245
7703075065	010-441
7703075065	011-221
7703075091	010-421
7703075106	010-541
7703075116	011-242
7703075116	011-245
7703075125	010-441
7703075125	011-242
7703075125	011-245
7703075132	010-441
7703075141	010-441
7703075141	011-242
7703075141	011-245
7703075144	011-245
7703075180	021-201
7703075180	021-221
7703075197	010-441
7703075200	010-441
7703075206	010-845
7703075214	010-441
7703075216	010-441
7703075216	011-242
7703075216	011-245

1	2
7703075218	010-441
7703075219	010-441
7703075219	011-242
7703075219	011-245
7703075220	011-242
7703075220	011-245
7703075222	010-441
7703075226	011-242
7703075226	011-245
7703075237	010-441
7703075237	011-242
7703075237	011-245
7703076105	019-033
7703076177	087-521
7703076195	055-201
7703076210	038-401
7703077094	013-628
7703077112	076-030
7703077113	065-011
7703077222	071-101
7703077225	056-401
7703077250	071-051
7703077250	072-051
7703077256	055-201
7703077268	048-021
7703078113	011-301
7703078116	017-511
7703079027	050-401
7703079027	050-501
7703079051	037-801
7703079051	037-811
7703079051	037-821
7703079105	017-151
7703079118	050-501
7703079131	013-810
7703079131	013-811
7703079146	037-201
7703079169	038-011
7703079235	013-151
7703079259	013-151
7703079285	038-401
7703079285	052-015
7703079324	037-801
7703079324	037-811
7703079324	037-821

índice numérico

1	2
7703079328	048-021
7703079338	038-401
7703079369	052-015
7703079398	013-151
7703079398	013-810
7703079398	013-811
7703079459	090-011
7703079468	019-314
7703079484	013-151
7703079486	037-801
7703079498	011-342
7703079508	037-801
7703079508	037-811
7703079508	037-821
7703079509	037-801
7703079509	037-811
7703079509	037-821
7703079519	013-151
7703079520	013-151
7703080032	080-011
7703080036	086-201
7703080060	071-011
7703080060	071-012
7703080063	037-011
7703080065	074-011
7703080079	056-010
7703081015	072-111
7703081019	058-301
7703081019	071-011
7703081019	071-012
7703081054	064-010
7703081054	068-011
7703081054	069-011
7703081055	064-010
7703081086	013-655
7703081086	056-401
7703081086	058-401
7703081086	071-011
7703081086	071-012
7703081086	071-051
7703081086	071-101
7703081086	072-111
7703081086	074-011
7703081096	069-011
7703081120	072-111

1	2
7703081130	058-401
7703081132	071-051
7703081133	071-051
7703081151	056-010
7703082013	011-401
7703082015	010-421
7703082017	010-441
7703083295	013-812
7703083320	013-655
7703085023	013-621
7703087097	011-301
7703087097	011-321
7703087146	021-501
7703087146	021-502
7703087146	021-621
7703087163	021-650
7703087163	021-725
7703087189	011-541
7703087190	010-441
7703087191	011-242
7703087192	011-242
7703087192	011-245
7703088070	019-311
7703088070	019-313
7703088070	019-314
7703088076	048-021
7703088080	064-010
7703090215	021-650
7703090215	021-725
7703090282	021-450
7703090282	021-460
7703090282	021-461
7703090297	010-721
7703090312	021-441
7703090312	021-450
7703090312	021-460
7703090312	021-461
7703090323	021-441
7703090323	021-460
7703090323	021-461
7703090323	021-461
7703090339	021-450
7703090382	021-441
7703090382	021-461
7703090383	021-460
7703090383	021-461

1	2
7703090417	021-501
7703090417	021-502
7703090436	021-501
7703090436	021-502
7703090436	021-621
7703090462	021-450
7703090462	021-460
7703090462	021-461
7703097171	081-501
7703097176	081-501
7703097178	081-501
7703097179	081-501
7703097180	081-501
7703097181	081-501
7703097182	081-501
7703097183	081-501
7703097184	081-501
7703097185	081-501
7703097186	081-501
7703097188	081-501
7703097189	081-501
7703097387	081-501
7703097516	081-501
7703101033	037-701
7703101044	010-491
7703101044	013-655
7703101044	016-023
7703101045	010-491
7703101045	013-649
7703101045	019-811
7703101046	011-021
7703101046	011-401
7703101046	013-801
7703101046	062-230
7703101047	010-421
7703101052	013-801
7703101056	019-801
7703101057	021-321
7703101068	013-801
7703101069	011-401
7703101069	011-541
7703101070	016-021
7703101070	016-023
7703101070	021-321
7703101072	019-801

1	2
7703101072	019-811
7703101073	016-023
7703101073	019-801
7703101073	062-241
7703101074	062-241
7703101075	013-649
7703101075	019-811
7703101079	019-811
7703101079	034-101
7703101081	016-022
7703101091	011-442
7703101091	011-445
7703101094	016-021
7703101094	016-023
7703101094	062-241
7703101120	036-201
7703101157	019-801
7703101157	062-230
7703101172	010-421
7703101175	019-811
7703101181	016-021
7703101181	016-023
7703101181	062-241
7703101199	036-201
7703101222	034-011
7703101296	016-021
7703101352	019-801
7703197448	087-301
7703197926	081-501
7703397303	081-501
7703397584	087-301
7703397585	087-301
7703602001	031-011
7703602002	031-011
7703602035	048-021
7703620000	031-011
7704000043	086-011
7704000043	086-051
7704000179	021-201
7704000179	021-221
7704000287	011-221
7704000302	064-021
7704000446	021-441
7704000446	021-450
7704000446	021-460

1	2
7704000446	021-461
7704000470	010-533
7704000989	059-201
7704000989	059-401
7704001257	032-011
7704001334	021-301
7704001432	013-810
7704001432	013-811
7704001432	013-812
7704001432	013-813
7704001718	011-401
7704001950	037-801
7704001950	037-811
7704001950	037-821
7704002011	032-011
7704002238	012-191
7704002415	021-201
7704002415	021-221
7704003960	037-801
7704003960	037-811
7704003962	021-301
7705001011	013-625
7705001135	016-022
7705001293	019-511
7705001407	011-401
7705002056	037-301
7705002060	086-011
7705002060	086-051
7705002073	037-011
7705002086	019-033
7705002086	019-038
7705002086	019-041
7705010006	010-441
7705010017	021-301
7705010034	021-441
7705010034	021-450
7705010034	021-460
7705010034	021-461
7705010056	010-421
7705010056	010-441
7705010078	010-441
7705010084	050-011
7705010087	021-301
7705010087	021-321
7705010093	038-101

índice numérico

1	2
7705010121	021-221
7705010129	021-301
7705010130	021-321
7705015138	021-650
7705015138	021-725
7705015146	010-721
7705026206	013-411
7705026254	019-314
7705026440	019-314
7705026790	021-221
7705029021	043-011
7705030025	086-011
7705030040	086-051
7705030059	014-021
7705030070	014-145
7705030071	013-381
7705030090	012-011
7705030090	012-031
7705030130	021-221
7705030135	011-245
7705030155	014-021
7705030198	013-151
7705030199	013-151
7705030249	013-815
7705030301	011-242
7705030306	014-152
7705035035	010-441
7705035035	011-242
7705035035	011-245
7705035037	011-301
7705035037	011-321
7705035179	037-011
7705038004	013-328
7705046005	031-011
7705046008	048-021
7705046011	085-011
7705046011	085-031
7705046011	085-041
7705090012	013-381
7705090012	014-641
7705090129	014-541
7705090352	014-641
7705090353	014-641
7705090412	012-542
7705090594	014-541

1	2
7705090594	014-543
7705090594	014-641
7705090594	014-642
7705090647	014-642
7705090845	014-642
7705090846	014-642
7705098007	059-201
7705098008	059-201
7705098008	059-401
7705098065	059-401
7705099026	071-051
7705099031	090-011
7705126067	019-313
7705126247	012-642
7705126247	012-645
7705126478	080-011
7705126806	014-641
7705126877	014-641
7705126884	019-402
7705126887	019-313
7705126891	019-402
7705226020	012-642
7705226020	012-645
7711130004	081-105
7711130005	081-105
7711130008	032-301
7711130010	010-645
7711130015	081-105
7711130023	081-105
7711130024	081-105
7711130026	013-025
7711130036	032-401
7750674643	041-111
7750674644	041-111
7750681915	041-301
7750681917	041-301
7750777904	043-101
7750777905	043-101
7750777912	046-011
7750778321	043-101
7750778397	043-101
7750779320	042-101
7750779351	041-201
7750779436	041-201
7750779438	041-201

1	2
7750779613	041-301
7750779687	041-301
7750779695	041-301
7750779928	041-111
7750779954	041-301
7750779962	044-011
7750779963	044-011
7750780111	041-111
7750780964	042-011
7750780965	042-011
7750782993	041-111
7750783360	041-111
7750783361	041-111
7750784018	043-011
7750784019	043-011
7750784308	047-011
7750784309	047-011
7750788308	043-101
7750788309	043-101
7750789792	044-011
7750792134	041-201
7750801539	041-111
7750808181	043-101
7750811285	042-011
7750811286	042-011
7750811402	042-011
7750811403	042-011
7750813013	046-011
7750813014	046-011
7750813468	043-101
7750813469	043-101
7750814253	044-201
7750814254	044-201
7750817186	044-011
7750817187	044-011
7750829276	041-111
7750830474	041-111
7751464602	040-101
7751464603	040-101
7751464606	043-011
7751464607	043-011
7751464610	044-011
7751464611	044-011
7751464612	043-011
7751464613	043-011

1	2
7751464614	043-011
7751464615	043-011
7751464616	043-011
7751464617	043-011
7751464618	043-011
7751464619	043-011
7751464620	043-011
7751464621	043-011
7751464632	040-101
7751464643	041-111
7751464644	041-111
7751464645	041-301
7751464646	041-301
7751464647	041-301
7751464648	041-301
7751465134	041-111
7751465153	041-111
7751465154	041-111
7751467188	040-101
7751467196	040-101
7751467476	040-101
7751635217	043-101
7751635218	043-101
7751638643	042-101
7751657661	043-011
7751657662	043-011
7751657663	043-011
7751657664	043-011
7751664401	047-011
7751664402	047-011
7751664412	047-011
7751664855	044-011
7751664856	044-011
7751666722	044-201
7751666723	044-201
7751668145	047-011
7751668853	042-011
7751668854	042-011
7751668856	040-101
7775016017	037-011
7791632758	021-101
7903032006	013-328
7903032006	013-411
7903032006	017-151
7903032006	043-011

1	2
7903032006	087-521
7903032009	011-301
7903032009	011-321
7903032009	012-191
7903032009	013-625
7903032010	017-151
7903032012	011-401
7903032012	016-021
7903032012	017-052
7903032018	010-421
7903032018	012-045
7903032018	013-021
7903032018	013-022
7903032018	013-801
7903032018	016-022
7903032018	016-022
7903032018	016-023
7903032018	016-041
7903032018	016-042
7903032018	085-031
7903032072	016-041
7903032072	016-042
7903053028	011-221
7903053041	016-041
7903053041	016-042
7903053043	010-421
7903053043	012-191
7903053043	013-021
7903053043	013-022
7903053043	013-801
7903053043	016-022
7903053043	016-023
7903053043	019-314
7903053043	020-012
7903053043	021-221
7903053043	038-101
7903053043	062-241
7903053045	032-101
7903053050	010-421
7903053050	013-801
7903053157	012-191
7903056005	017-151
7903056008	010-721
7903056008	011-021
7903056008	011-041

índice numérico

120. 20

1	2
7903056008	011-342
7903056008	011-348
7903056008	017-041
7903056008	034-401
7903056008	050-301
7903056008	052-015
7903056008	058-301
7903056014	010-741
7903056014	013-628
7903056014	017-152
7903056014	017-153
7903056014	017-154
7903056014	037-601
7903056014	085-031
7903056037	011-401
7903056037	011-401
7903056037	013-625
7903056042	016-022
7903056046	013-801
7903057013	012-191
7903067011	021-650
7903075033	010-533
7903075033	010-541
7903075033	021-201
7903075033	021-301
7903075033	021-321
8932000644	013-810
8932000644	013-811
8933000002	013-801
8933000662	013-801
9900090	013-810
9900090	013-811
9900091	013-813

1	2
---	---

1	2
---	---

1	2
---	---

1	2
---	---